

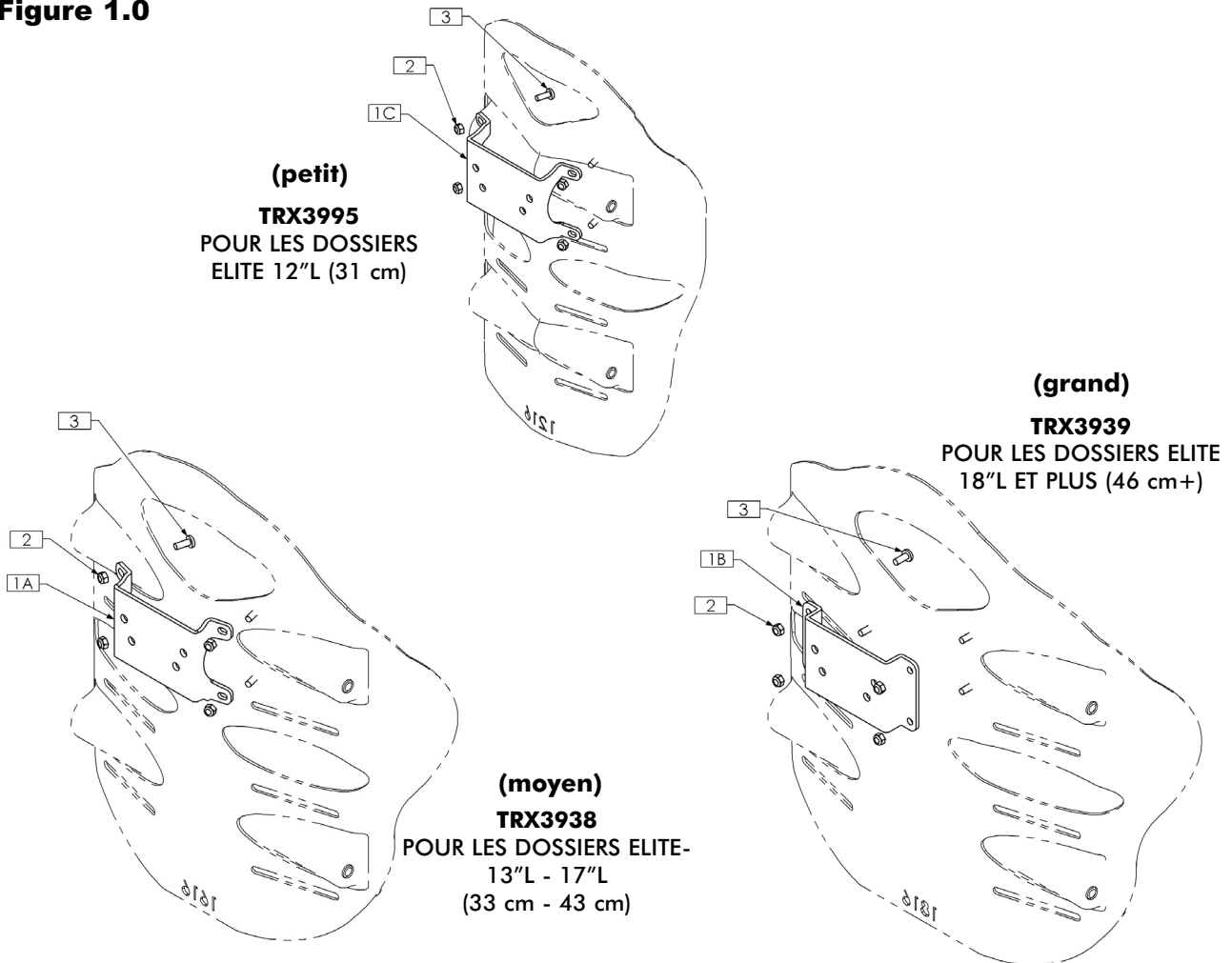
1.0 Aperçu de l'installation

Outils requis :

- ◆ Tournevis Phillips
- ◆ Clé 8 mm
- ◆ Crayon gras ou marqueur
- ◆ Perceuse
- ◆ Foret 13/64" ou 5 mm
- ◆ Petit niveau
- ◆ Presse en C/Pinces

i Important ! Il existe 3 plaques de fixation à conception unique pour le dossier MaTRx PB-Elite. La plaque d'appui-tête adaptée est déterminée par la *largeur* du panneau arrière (comme illustré par la **figure 1.0** ci-dessous). L'emplacement de montage de la plaque d'appui-tête peut aussi varier en fonction de la *hauteur* du dossier (voir **Section 2.0**, p.2). Les instructions d'installation suivantes sont fournies comme directives pour la mise en place et l'installation de la plaque de fixation d'appui-tête.

Figure 1.0



REMARQUES :
1. N/I = NON ILLUSTRÉ

NO. ART.	QTE	REF. PIECE	DESCRIPTION
1A	1	TRX3938	PLAQUE DE FIXATION D'APPUI-TETE, 13L - 17L
1B	1	TRX3939	PLAQUE DE FIXATION D'APPUI-TETE, 18L et plus
1C	1	TRX3995	PLAQUE DE FIXATION D'APPUI-TETE, 12L
2	4	TRH0697	ECROU M5 NYLOC, BZ
3	4	TRH1022	VIS DE MECANIQUE M5 x 12 mm PHILLIPS TRUSS, ACIER, BZ
4 N/I	1	TRD0228	MANUEL D'INSTALLATION



Instructions d'installation :

Plaque de fixation d'appui-tête MaTRx PB-Elite

2.0 Emplacements de fixation des plaques d'appui-tête

Figure 2a - Plaque de fixation d'appui-tête - GRANDE (pour largeur 18" (46 cm) et plus)

TOUTES les grandes plaques peuvent être placées le long du bord inférieur de la découpe du panneau arrière comme indiqué

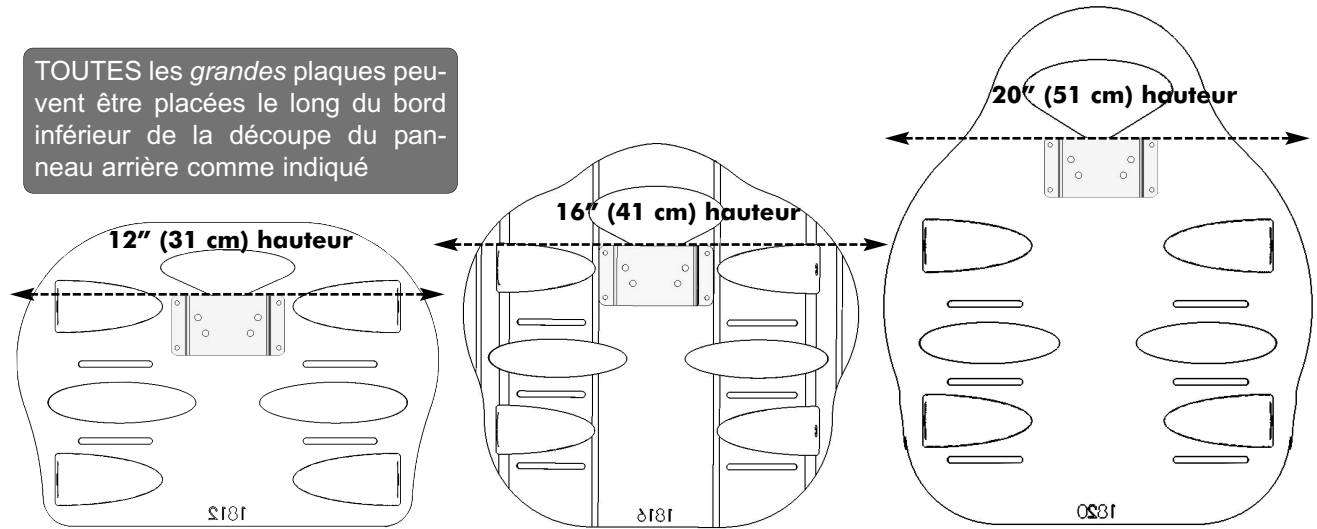


Figure 2b - Plaque de fixation d'appui-tête - MOYENNE (pour largeur 13" (33cm) à 17" (43cm))

Les plaques moyennes doivent être centrées entre les cannelures de fixation supérieures et la découpe de panneau arrière pour les hauteurs de dossier 12" (31 cm) & 16" (41 cm) (comme illustré) ; pour les hauteurs de dossier 20" (51 cm), placez la plaque le long du bord inférieur de la découpe.

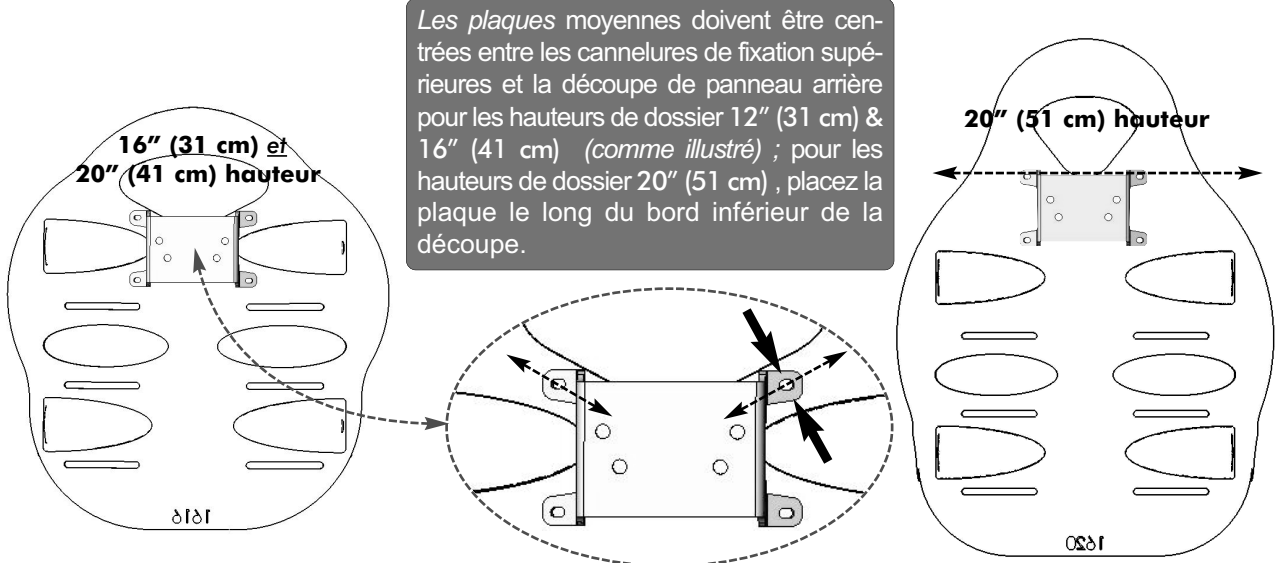
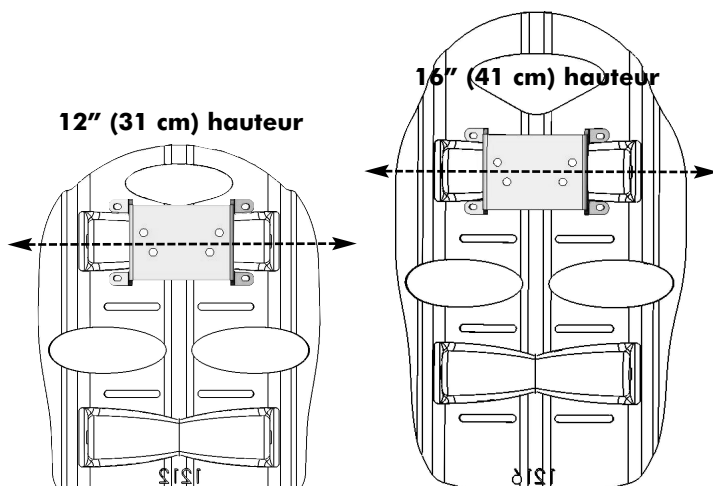


Figure 2c - Plaque de fixation d'appui-tête - PETITE (pour largeur 12" (31cm) uniquement)



Les plaques d'appui-tête pour tous les panneaux arrière de 12" (31 cm) de large doivent être centrées au niveau des cannelures de fixation

(remarque : Les hauteurs de dossier 20" (51 cm) ne sont pas disponibles avec les dossiers de largeur 12" (31 cm) PB-elite)

Instructions d'installation :

Plaque de fixation d'appui-tête MaTRx PB-Elite

3.00 Installation de la plaque de fixation d'appui-tête :

Si besoin, des orifices supplémentaires peuvent être percés dans le panneau arrière et la plaque d'appui-tête pour fixer le matériel nécessaire.

ⓘ Important !

Avant de tracer et/ou de percer les orifices de fixation, assurez-vous que la plaque d'appui-tête est **droite et centrée** sur la largeur du panneau arrière PB-Elite pour garantir que l'ensemble d'appui-tête sera bien positionné après l'installation. (*L'appui-tête doit être centré et perpendiculaire au dossier après l'installation*).

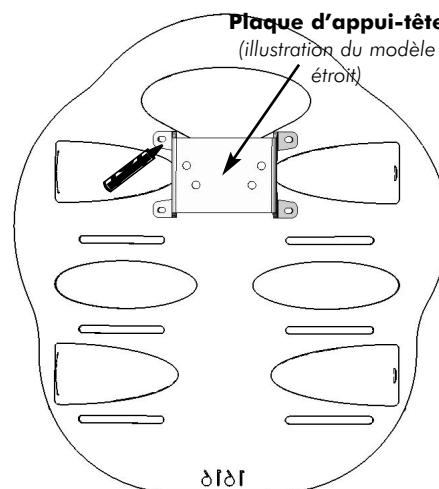
Perçage des orifices de fixation

1. La housse extérieure étant retirée, placez la plaque de fixation d'appui-tête dans la bonne position sur le panneau arrière (cf. **Figures 2a- 2c**, p.2)
2. Maintenez/agrafez la plaque d'appui-tête en position et repérez/percez les 4 orifices de fixation à travers le panneau arrière (cf. image à droite). **Remarque :** *utilisez une lime pour ébavurer après perçage.*

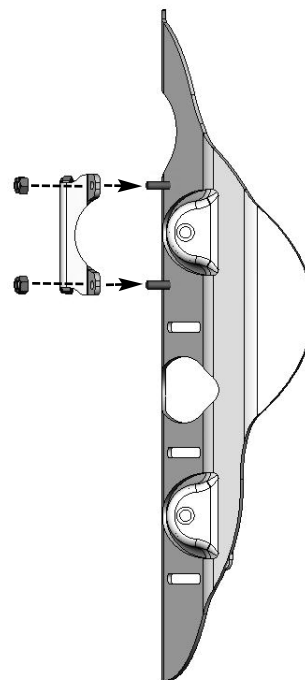
Installation de la plaque

3. Installez les vis de fixation (*fournies*) de l'intérieur du panneau arrière, de manière qu'elles ressortent du dossier.
4. Installez la plaque de fixation d'appui-tête sur les vis et fixez la plaque en place avec les 4 écrous nyloc fournis.
5. Vérifiez que tout le matériel de fixation est parfaitement serré.
6. Réinstallez la housse extérieure sur le panneau arrière et installez l'ensemble d'appui-tête souhaité* (*non illustré*) sur la plaque de fixation.

***Remarque :** il y a deux séries de gabarits de perçage prévues dans la plaque de fixation d'appui-tête. Ces gabarits de perçage ont été conçus pour loger la plupart des ensembles d'appui-tête standard. La plaque d'appui-tête peut être fixée avec la série de trous qui peut loger au mieux l'ensemble d'appui-tête souhaité.



Positionnez la plaque sur le panneau arrière et repérez/percez 4 orifices de fixation *perpendiculaires* à la surface du panneau arrière



Remarque : assurez-vous d'insérer les vis de l'intérieur du panneau arrière

