

	Contents	Vicair® Flex Back
A	Outer cover	AFBCV/AX/width*height
B	Inner cushion	AFB/AX/width*height
C	SmartCells™	00400001
D	Side supports (optional)	00600026
E	User manual	



MAX 135 KG

en User manual Vicair® Flex Back

Dear customer, thank you for buying a Vicair® Flex Back cushion. The Vicair® Flex Back is a back cushion intended for use in wheelchairs. It is developed for use in combination with an Invacare Flex back, but can also be used on other models of backrests.

In this manual you will find all information needed to quickly become familiar with this product. Make sure that you read and understand this manual completely before use.

Vicair recommends to assemble, install and adjust the Flex back cushion under the direct supervision of your therapist or dealer.

Vicair BV can not be held responsible for damage caused by misuse, improper use or negligence. For more information, or to order documents, contact Vicair BV. Store the manual in a safe place for future reference.

Installation

The product consists of an inner cushion covered by a fabric outer cover. The inner cushion is filled with SmartCells™. During installation, SmartCells may be inserted or taken out of the inner cushion to ensure seating comfort. This may only be done by a certified professional.

OPTIONAL for users of side supports:

- Unzip the outer cover from the inner cushion.
 - Insert side supports in the gaps of the inner cushion. (see figure 2) Ensure the groove in the side supports aligns with the seam in the inner cushion. (see figure 2)
 - Use the included double sided tape to fix the side supports of the inner cushion in place.
1. Remove the strip covering the double sided tape on the backside of the inner cushion. (see figure 3) This double sided tape is attached to a Velcro strip.
 2. Align the cushion with the backrest. Then press them together so the double sided tape will stick to the backrest. (see figure 4)
 3. Carefully remove the cushion from the backrest. Ensure the Velcro remains stuck to the backrest. (see figure 4)
 4. Zip the outer cover over the inner cover (see figure 5)
 5. Place the cushion against the backrest and fold the envelope on the back of the cushion over the backrest (see figure 6).

Use

- ⚠ **Caution!** Do not use the inner cushion without the outer cover.
- ⚠ **Caution!** Do not use or leave your cushion close to a naked flame or high temperature heat source.
- ⚠ **Caution!** Do not use your cushion above 2.400 m (8.000 ft) ASL (above sea level).
- ⚠ **Caution!** The maximum user weight is 135 kg.
- ⚠ **Caution!** Do not use the cushion during transportation in motor vehicles.
- Check your skin regularly for redness, especially during the first days. If redness occurs and does not disappear after 15 minutes, do not continue to use the cushion. Consult your therapist or dealer.

- When transferring the cushion to another user disinfect the cushion.

Maintenance and cleaning

⚠ **Caution!** Do not steam or autoclave the cushion. The cushion can not withstand excessive heat or pressure.

⚠ **Caution!** Do not use aggressive or abrasive cleaners or sharp objects to clean the inner cushion.

- For light stains: clean the inner cushion with a damp cloth.
- For disinfection: disinfect the inner cushion with an anti bacterial detergent.
- The outer cover can be machine washed on 60 degrees. See the instructions on the label attached to the inside of the cover.
- Check your cushion every three months for wear and deflated cells. In case of serious damage or a large number of deflated cells, do not continue to use the cushion. Consult your dealer.
- Vicair recommends to replace the outer cover every year.

Warranty

Vicair offers a limited warranty against defects in workmanship and materials for a period of (2) two years after the original date of purchase. For general warranty conditions see our website: www.vicair.com.

de Bedienungsanleitung Vicair® Flex Back

Sehr geehrter Kunde, Vielen Dank, dass Sie sich für das Vicair® Flex Rückenkissen entschieden haben. Dieses Kissen ist für die Verwendung in Kombination mit einem Invacare Flex Rückenplatte konzipiert, aber kann auch für andere Rückenplattentypen verwendet werden.

Lassen Sie sich von Ihrem Therapeuten und Fachhändler beraten. Diese Bedienungsanleitung beinhaltet alle Informationen, um Sie mit dem Produkt vertraut zu machen. Bitte lesen Sie die Bedienungsanleitung, bevor Sie das Rückenkissen einsetzen.

Montage

Das Produkt besteht aus einem Innenkissen, das mit einem Stoffbezug überzogen ist. Das Innenkissen ist mit SmartCells™ gefüllt. Während der Installation können SmartCells eingesetzt oder aus dem Innenkissen entnommen werden, um den Sitzkomfort zu gewährleisten. Dies darf nur von einem zertifizierten Fachmann durchgeführt werden.

Optional für Nutzer seitliche Stabilität.

- Entfernen Sie den Bezug
 - Setzen Sie die Seitenpelotten in die im Kissen dafür vorgesehene Aussparung ein. Stellen Sie sicher, dass die Einkerbung der Seitenpelotte parallel zur Naht des Kissens ausgerichtet ist (siehe Abb. 2).
 - Verwenden Sie das doppelseitige Klebeband um die Seitenpelotten am Rückenkissen zu befestigen.
1. Entfernen Sie den Abdeckstreifen des doppelseitigen Klebebands an der Rückseite des Kissens (siehe Abb. 3). Befestigt ist das doppelseitige Klebeband an einem Klettstreifen.
 2. Richten Sie das Rückenkissen analog zur Rückenplatte aus. Anschließend pressen Sie Platte und Kissen zusammen, so dass Platte und Kissen zusammenhalten (siehe Abb. 4).
 3. Entfernen Sie das Kissen vorsichtig von der Platte. Stellen Sie sicher, dass sich die Velcro-Bänder nach wie vor am Rückenpolster befinden (siehe Abb. 4).
 4. Bringen Sie den Bezug über dem Kissen an (siehe Abb. 5).
 5. Positionieren Sie das Kissen erneut an der Rückenplatte und schlagen Sie den dafür vorgesehenen Umschlag über die Rückenplatte (siehe Abb. 6).

Verwendung

⚠ **Achtung!** Halten Sie das Kissen fern von offenem Feuer und Quellen mit hoher Temperatur.

⚠ **Achtung!** Verwenden Sie das Kissen nicht auf einer Höhe von mehr als 2400m (8000 ft) über dem Meeresspiegel.

⚠ **Achtung!** Das maximale Nutzergewicht beträgt 135kg.

- Prüfen Sie Ihre Haut vor allem die ersten Tage auf Rötungen. Sollte eine Rötung auftreten und nach 15 Minuten nicht wieder zurückgegangen sein, darf das Kissen auf keinen Fall weiter verwendet werden. Kontaktieren Sie umgehend Ihren Therapeuten oder Fachhändler.
- Wird das Rückenkissen künftig von einem anderen Benutzer verwendet, muss das Rückenkissen gereinigt und desinfiziert werden.

Wartung und Reinigung

⚠ **Achtung!** Das Kissen ist nicht autoklavierbar. Das Kissen kann keine hohe Temperaturen oder Hochdruck widerstehen.

⚠ **Achtung!** Verwenden Sie keine aggressiven Reinigungsmittel oder scharfe Werkzeuge bei der Reinigung des Kissens.

- Leichte Verschmutzungen reinigen Sie mit einem feuchten Tuch und einer milden Seife.
- Zur Desinfektion verwenden Sie bitte ein antibakterielles Reinigungsmittel.
- Der Außenbezug kann in der Maschine gewaschen werden. Beachten Sie die Anleitung auf dem Label in der Innenseite des Bezuges.

- Alle drei Monate sollte das Sitzkissen auf Verschleiß und leere Zellen geprüft werden. Falls das Sitzkissen beschädigt wurde, oder eine große Zahl von leeren Zellen aufweist, setzen Sie das Sitzkissen nicht mehr ein. Kontaktieren Sie in dem Fall Ihren Fachhändler.
- Vicair empfiehlt Ihnen den Außenbezug einmal jährlich zu tauschen.

Garantie

Vicair leistet eine beschränkte Garantie auf eine fehlerhafte Verarbeitung oder Materialmängel von zwei (2) Jahren ab Rechnungsdatum. Für die Allgemeine Garantiebedingungen siehe unserer Website www.vicair.com.

fr Manuel de l'utilisateur Vicair® Flex Back

Cher client, merci d'avoir acheté un coussin Vicair® Flex Back.

Le Vicair Flex Back est un coussin de dossier conçu pour les fauteuils roulants. Il est développé pour être utilisé en combinaison avec un dossier Invacare Flex, mais il peut également être utilisé sur d'autres modèles de dossiers. Avec ce manuel, vous trouverez toutes les informations nécessaires pour vous familiariser rapidement avec ce produit. Avant utilisation, assurez-vous de lire et comprendre complètement ce manuel.

Vicair recommande d'assembler, d'installer et de régler le coussin Vicair Flex Back sous la supervision directe de votre thérapeute ou votre revendeur. Vicair BV ne peut être tenu responsable de dommages causés par une mauvaise utilisation, une utilisation incorrecte ou une négligence. Pour plus d'informations ou pour commander des documents, contactez Vicair BV. Conservez le manuel dans un endroit sûr pour référence ultérieure.

Installation

Le produit comporte un coussin intérieur recouvert d'une housse en tissu. Le coussin intérieur est rempli de berlingots SmartCells™. Pendant l'installation, les berlingots SmartCells peuvent être insérés ou retirés du coussin intérieur pour assurer le confort d'assise. Cela ne peut être réalisé que par un professionnel certifié.

OPTIONNEL pour les utilisateurs des supports latéraux:

- Retirer la housse extérieure du coussin à l'aide de la fermeture à glissière.
 - Insérer les retours latéraux dans les fentes du coussins prévues à cet effet (voir figure 2). Assurez-vous que les pliures des retours latéraux sont bien alignées avec la couture de la housse interne (voir figure 2).
 - Utiliser les bandes adhésives double-face pour fixer les retours du coussin en place.
1. Retirez la bande recouvrant le ruban double-face à l'arrière du coussin intérieur (voir figure 3). Ce ruban double-face est fixé à une bande Velcro.
 2. Alignez le coussin avec le dossier. Ensuite, pressez-les ensemble pour que le ruban double-face reste collé au dossier (voir figure 3).
 3. Retirez délicatement le coussin du dossier. Assurez-vous que le Velcro reste collé au dossier (voir figure 4).
 4. Attachez la couverture extérieure sur la couverture intérieure avec la fermeture à glissière (voir figure 5).
 5. Placez le coussin contre le dossier et repliez l'enveloppe située à l'arrière du coussin sur le dossier (voir figure 6).

Utilisation

⚠ **Attention !** Ne pas utiliser le coussin intérieur sans la housse extérieure.

⚠ **Attention !** Ne pas utiliser votre coussin ou le laisser à proximité d'une flamme ou d'une source de chaleur haute température.

⚠ **Attention !** N'utilisez pas votre coussin à une altitude supérieure à 2400 m (8000 ft) au-dessus du niveau de la mer.

⚠ **Attention !** Le poids maximum de l'utilisateur est de 135 kg.

⚠ **Attention !** Ne pas utiliser le coussin pendant le transport dans des véhicules à moteur.

- Examinez votre peau régulièrement pour voir s'il y a des rougeurs, surtout durant les premiers jours. Si des rougeurs apparaissent et ne disparaissent pas sous 15 minutes, cessez d'utiliser le coussin. Consultez votre thérapeute ou votre revendeur.
- Si vous transmettez le coussin à un autre utilisateur, désinfectez-le.

Maintenance et nettoyage

⚠ **Attention !** Ne pas nettoyer le coussin à la vapeur ou à l'autoclave. Le coussin ne peut pas résister à une chaleur ou une pression excessive.

⚠ **Attention !** Ne pas utiliser de nettoyeurs agressifs ou abrasifs ou des objets pointus pour nettoyer le coussin intérieur.

- Pour les taches légères : nettoyez le coussin intérieur avec un chiffon humide.
- Pour la désinfection : désinfectez le coussin intérieur avec un détergent antibactérien.
- La housse extérieure peut être lavée en machine à 60 degrés. Consultez les instructions sur l'étiquette apposée à l'intérieur de la housse.
- Vérifiez votre coussin tous les trois mois pour vous assurer qu'il ne soit pas usé et que les berlingots ne soient pas dégonflés. En cas de dommage grave ou de nombre important de berlingots dégonflés, interrompre l'utilisation

du coussin. Consultez votre revendeur.

- Vicair recommande de remplacer la housse extérieure tous les ans.

Garantie

Vicair offre une garantie limitée contre les défauts de fabrication et de matériaux pour une période de (2) deux ans à compter de la date d'achat d'origine. Pour les conditions générales de garantie, consultez notre site Web : www.vicair.com.

no Bruksanvisning Vicar® Flex Back

Kjære kunde, takk for at du kjøper en Vicair® Flex ryggpute. Vicair® Flex Back er en ryggpute beregnet for bruk i rullestol. Den er utviklet for bruk i kombinasjon med en Invacare Flex-rygg, men kan også brukes med andre typer rygger. I denne håndboken vil du finne all den informasjonen du trenger for å raskt bli kjent med dette produktet. Vennligst les hele manualen før bruk. Vicair anbefaler at tilpassning av flex ryggputen gjøres av terapeut eller selger. Vicair BV kan ikke holdes ansvarlig for skader som skyldes feil bruk eller forsømmelse. Sørg for at du leser og forstår denne håndboken helt.

Installasjon

Valgfritt for brukere av sidestøtter:

- Åpne glidelåsen på yttertrekket
 - Sett sidestøttene i hullene i innerputen (se figur 2). Påse at sidestøttene er på linje med sømmen på den indre pute.
 - Bruk dobbeltsidig tape for å fiksere sidestøttene på innerputen.
1. Fjern strimmelen på den dobbeltsidig tapen på baksiden av puten (se figur 3). Denne dobbeltsidige tapen er festet til borrelåsen.
 2. Juster pute mot ryggen. Deretter trykkes dem sammen slik at den dobbeltsidig tape fester seg til ryggen (se figur 4).
 3. Fjern forsiktig puten fra ryggstøtten. Påse at borrelåsen er festet til ryggen (se figur 4).
 4. Fest det ytre trekket over innerputen (se figur 5).
 5. Plasser puten mot ryggen og brett flippen på baksiden av puten over ryggstøtten (se figur 6).

Bruk

⚠ **Forsiktig!** Ikke bruk eller la puten være nær åpen flamme eller høy temperatur/ varmekilde.

⚠ **Forsiktig!** Ikke bruk puten over 2400m (8.000ft) over havet.

⚠ **Forsiktig!** Maksimal brukervekt er 135kg.

- Sjekk huden din regelmessig for rødhet, spesielt i løpet av de første dagene. Hvis rødhet oppstår og ikke forsvinner etter 15 minutter, skal puten ikke benyttes. Ta kontakt med din terapeut eller forhandler.
- Ved gjenbruk skal puten desinfiseres.

Vedlikehold og rengjøring

⚠ **Forsiktig!** Ikke bruk autoklav eller damp. Puten tåler ikke høyt trykk.

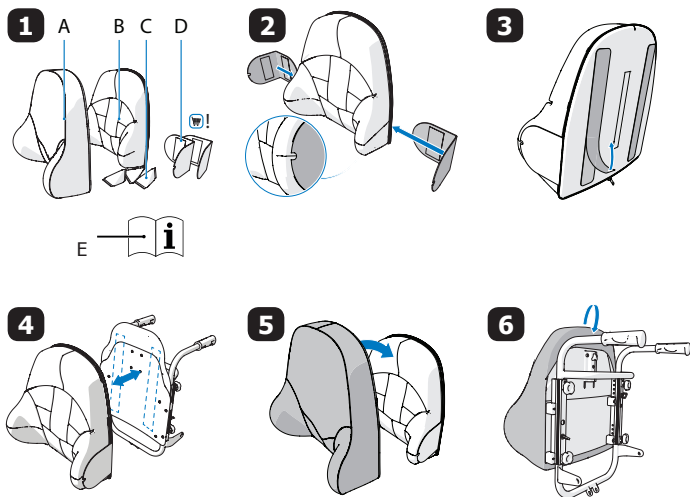
⚠ **Forsiktig!** Ikke bruk aggressive eller slipende rengjøringsmidler eller skarpe gjenstander til å rengjøre innerputen.

- For lette flekker: rengjør innerputen med en fuktig klut.
- For desinfeksjon: desinfisere innerputen med en anti bakteriell vaskemiddel.
- Det ytre trekket kan maskinvaskes på 60 grader. Se instruksjonene på etiketten festet på innsiden av trekket.
- Sjekk puten hver tredje måned for slitasje og flate celler. I tilfelle av alvorlige skader eller et stort antall celler er flate, ikke fortsett å bruk puten. Ta kontakt med din terapeut eller forhandler.
- Vicair anbefaler å skifte det ytre dekslet hvert år.

Garanti

Vicair tilbyr en begrenset garanti mot fabrikkfeil og materialer for en periode på (2) to år etter den opprinnelige kjøpsdatoen. For generelle garantivilkår se vår hjemmeside www.vicair.com.





	Contents	Vicair® Flex Back
A	Outer cover	AFBCV/AX/width*height
B	Inner cushion	AFB/AX/width*height
C	SmartCells™	00400001
D	Side supports (optional)	00600026
E	User manual	



da Brugermanual Vicair® Flex Back

Kære kunde. Tak fordi du har valgt en Vicair® Flex rygpude. Vicair® Flex Back er en rygpude beregnet til anvendelse i kørestole. Den er udviklet til brug i kombination med en Invacare Flex3-ryg, men kan også anvendes sammen med andre ryggmodeller. I denne manual vil du få alle nødvendige oplysninger til hurtigt at blive fortrolig med dette produkt. Sørg for at læse og forstå denne manual. Vicair anbefaler at samle, installere og justere Flex rygpuden under direkte tilsyn af din terapeut eller forhandler. Vicair kan ikke holdes ansvarlig for skader forårsaget af forkert brug eller forsømmelighed. For mere information bedes du kontakte Invacare DK eller Vicair BV. Opbevar manualen et sikkert sted til fremtidig reference.

Montering

Produktet består af en pude dækket af et stofbetræk. Selve puden er fyldt med SmartCells™. Ved montering kan SmartCells indføjes eller tages ud af den indre pude for at sikre siddekomfort. Dette må kun udføres af en terapeut eller konsulent.

Ved behov for sidestøtter:

- Det yderste betræk lynes af den indvendige rygpude
 - Læg sidestøtterne i lommerne i den indvendige pude (se figur 2). Sørg for, at udsikringen i sidestøtten er på linje med den syede søm i den indvendige pude
 - Anvend dobbeltklæbende tape til at fastgøre sidestøtter på den indvendige pude.
1. Fjern strimlen fra det dobbeltklæbende tape på bagsiden af puden (se figur 3). Denne dobbeltklæbende tape er fastgjort til velcro.
 2. Juster rygpude op ad ryglænet. Tryk dem sammen, så den dobbeltklæbende tape klæber til ryglænet (se figur 4).
 3. Fjern forsigtigt puden fra ryglænet. Sørg for, at Velcro sidder fast på selve ryglænet (se figur 4).
 4. Lyn det yderste betræk på den indvendige pude (se figur 5).
 5. Placer rygpuden mod ryglænet og fold den øverste del af betrækket over Flex3 ryglænet (se figur 6).

Anvendelse

⚠ **Forsigtig!** Anvend ikke den indvendige pude uden det medfølgende betræk.
 ⚠ **Forsigtig!** Undgå at anvende eller lade din pude være tæt på en åben ild eller ved høj temperatur.

⚠ **Forsigtig!** Anvend ikke din rygpude over 2.400m (8.000ft) over havet

⚠ **Forsigtig!** Max brugervægt er 135kg.

⚠ **Forsigtig!** Anvend ikke puden under transport i motorkøretøjer.

- Undersøg din hud jævnligt for rødme, især i de første dage. Hvis rødme forekommer, og ikke forsvinder efter 15 minutter, skal du ikke fortsætte med at bruge puden. Kontakt din terapeut eller forhandleren.
- Før overdragelse af puden til en anden bruger, bør puden desinficeres for at undgå overførelse af smitte.

Vedligeholdelse og rengøring

⚠ **Forsigtig!** Puden må ikke dampes eller autoklaveres. Puden kan ikke modstå overdreven varme eller tryk.

⚠ **Forsigtig!** Brug ikke aggressive eller slibende rengøringsmidler eller skarpe genstande til at rengøre den indvendige pude.

- Til lette pletter: rengør den indvendige pude med en fugtig klud.
- Til desinfektion: desinficerer den indvendige pude med en antibakteriel rengøringsmiddel.
- Det ydre betræk kan maskinvaskes på 60 grader. Se vejledningen på etiketten, der sidder på indersiden af betrækket.
- Undersøg din pude hver tredje måned for slid og flade celler. I tilfælde af alvorlig skade eller et stort antal flade celler, bør du ikke fortsætte med at bruge puden. Rådfør dig med din terapeut eller forhandler.
- Vicair anbefaler at udskifte det ydre betræk hvert år.

Garanti

Vicair tilbyder garanti mod fejl i materialer eller fabriktionsfejl i en periode på (2) to år efter den oprindelige købsdato. For generelle garantibetingelser se vores hjemmeside www.vicair.com.

SV Bruksanvisning Vicair® Flex Back

Bästa kund, tack för att du valt en Vicair® Flex ryggdyna. Vicair® Flex Back är en ryggdyna avsedd att användas i rullstolar. Den är utvecklad för användning i kombination med en Invacare Flex-rygg, men kan även användas på andra ryggstödsmodeller. I denna manual kommer du att få all information som behövs för att snabbt bli bekant med denna produkt. Läs hela bruksanvisningen innan användning. Vicair rekommenderar att montering, installation och anpassning av Flex ryggdyna sker under direkt överinseende av din terapeut eller återförsäljare. Vicair kan inte hållas ansvarig för skador som orsakas av felaktig användning, eller försømmelse. Se till att du läser och förstår denna manual helt och fullt.

Installation

Tillval för användare av sidostöd:

- Öppna blixtlåset mellan det yttre överdraget och den inre dynan
 - För in sidostöden i fickorna i den inre dynan (se figur 2). Se till spåret i sidostöden ligger i linje med sömmen i innerdynan.
 - Använd den dubbelhäftande tejen för att fästa sidostöden på den inre dynan
1. Ta bort skyddsremsan på den dubbelhäftande tejen på baksidan av dynan (se figur 3). Denna dubbelsidiga tejp är fäst i kardborrebandet.
 2. Rikta in dynan i ryggstödet. Tryck sedan ihop dem så den dubbelhäftande tejen fastnar på ryggstödet (se figur 4).
 3. Ta försiktigt bort dynan från ryggstödet. Se till att kardborrebanden sitter kvar på ryggstödet (se figur 4).
 4. Placera det yttre överdraget över den inre dynan (se figur 5).
 5. Placera dynan mot ryggstödet och vik fliken på baksidan av dynan över ryggstödet (se figur 6).

Användning

⚠ **Varning!** Använd eller lämna aldrig din dyna nära öppen låga eller värmekällor med höga temperaturer.

⚠ **Varning!** Använd inte din dyna över 2.400m (8.000ft) ASL (ovan havsnivå).

⚠ **Varning!** Maximal brukarvikt är 135kg.

- Kontrollera huden regelbundet för rodnad, särskilt under de första dagarna. Om rodnad uppstår och inte försvinner efter 15 minuter, fortsätt inte att använda dynan. Rådgör med din terapeut eller återförsäljare.
- Vid överföring till en annan användare desinficera dynan.

Underhåll och rengöring

⚠ **Varning!** Dynan tål inte ångrengöring eller autoklivering. Dynan tål inte överdriven hetta eller tryck.

⚠ **Varning!** Använd inte aggressiva eller slipande rengöringsmedel eller vassa föremål för att rengöra dynan.

- För lätta fläckar: Rengör dynan med en fuktig trasa.
- För desinfektion: desinficera dynan med ett anti bakterieellt rengöringsmedel.
- Det yttre överdraget kan tvättas i maskin på 60 grader. Se anvisningarna på etiketten på insidan av överdraget.
- Kontrollera dynan var tredje månad för slitage och trasiga celler. Vid allvarlig skada eller ett stort antal trasiga celler, fortsätt inte använda dynan. Rådgör med din terapeut eller återförsäljare.
- Vicair rekommenderar att ersätta det yttre överdraget varje år.

Garanti

Vicair erbjuder en begränsad garanti mot defekter i tillverkning och material för en tid av (2) två år efter det ursprungliga inköpsdatumet. För allmänna garantivillkor se vår hemsida www.vicair.com.

Beste klant, bedankt voor uw aanschaf van het Vicair® Flex rugkussen. De Vicair® Flex Back is een rugkussen bedoeld voor gebruik in rolstoelen. Het product is ontwikkeld voor gebruik in combinatie met een Invacare Flex rugleuning, maar kan ook in combinatie met andere modellen rugleuning worden gebruikt. Deze handleiding bevat alle benodigde informatie om snel vertrouwd te raken met het product. Lees en begrijp deze handleiding volledig alvorens het product te gebruiken.

Vicair beveelt aan om het rugkussen te installeren en aan te passen onder begeleiding van uw therapeut of verkoper.

Vicair BV kan niet verantwoordelijk worden gesteld voor eventuele schade veroorzaakt door oneigenlijk, verkeerd of onverstandig gebruik. Voor meer informatie, of het bestellen van documenten, neem contact op met Vicair BV. Bewaar deze handleiding goed.

Installatie

Dit product bestaat uit een binnenkussen met daaromheen een buitenhoes. Het kussen is gevuld met SmartCells™. Tijdens de installatie kunnen SmartCells toegevoegd of uitgenomen worden ten behoeve van uw zitcomfort. Dit mag alleen gedaan worden onder deskundige begeleiding.

Optioneel: Voor gebruikers van zijsteunen

- Rits de hoes los van uw binnenkussen.
 - Plaats de zijsteunen in uitsparingen in het binnenkussen (zie afbeelding 2). Zorg er hierbij voor dat de inkeping in de zijsteunen ter hoogte van de naad van het binnenkussen liggen (zie afbeelding 2).
 - Gebruik het dubbelzijdige plakband om de zijsteunen permanent aan het binnenkussen te bevestigen.
1. Verwijder het beschermepapier van het dubbelzijdige tape aan de achterzijde van het binnenkussen (zie afbeelding 3). Dit dubbelzijdige tape is onderdeel van twee zelfklevende stroken klittenband.
 2. Lijn uw kussen uit met uw rugleuning. Druk hierna het kussen tegen de rugleuning zodat het dubbelzijdige tape vastkleeft aan de rugleuning (zie afbeelding 4).
 3. Verwijder het kussen voorzichtig van de rugleuning. Zorg er hierbij voor het zelfklevende klittenband vast blijft zitten aan de rugleuning (zie afbeelding 4).
 4. Rits de hoes vast aan het binnenkussen (zie afbeelding 5).
 5. Plaats het kussen tegen de rugleuning en vouw de bovenste flap van het rugkussen over de rugleuning (zie afbeelding 6).

Gebruik

⚠ **Let op!** Gebruik het binnenkussen niet zonder buitenhoes.

⚠ **Let op!** Gebruik het rugkussen niet vlakbij open vuur of een sterke hittebron.

⚠ **Let op!** Gebruik het rugkussen niet bij hoogtes boven de 2400 meter (8.000 ft) boven zeeniveau.

⚠ **Let op!** Het maximum gebruikersgewicht is 135 kg.

⚠ **Let op!** Gebruik het rugkussen niet tijdens transport in motorvoertuigen.

- Controleer uw huid regelmatig op roodheid, vooral tijdens de eerste paar dagen dat u de Active gebruikt. Als roodheid optreedt en niet verdwijnt na 15 minuten, moet u de Active niet verder gebruiken. Raadpleeg dan uw therapeut of verkoper.
- Voordat een ander persoon het rugkussen mag gebruiken, dient het kussen eerst gedesinfecteerd te worden.

Onderhoud en reiniging

⚠ **Let op!** Laat het kussen niet reinigen in de stomerij of in een autoclaaf.

⚠ **Let op!** Gebruik geen agressieve of schurende schoonmaakmiddelen, of scherpe voorwerpen om het kussen te reinigen.

- Bij lichte verontreiniging veegt u de hoes schoon met een vochtige doek en een licht schoonmaakmiddel.
- Voor het desinfecteren van het binnenkussen gebruikt u een anti-bacterieel reinigingsmiddel.
- De hoes kan in de wasmachine gewassen worden op 60 graden Celsius. Volg de wasinstructies op het label aan de binnenkant van de hoes.
- Controleer het kussen om de drie maanden op slijtage en kapotte cellen. Bij ernstige beschadigingen, of een groot aantal kapotte cellen, kunt u het kussen niet langer gebruiken. Raadpleeg dan uw verkoper.
- Vicair raadt u aan de hoes ieder jaar te vervangen.

Garantie

Vicair biedt een beperkte garantie op productie- en materiaalfouten voor een periode van twee (2) jaar na de originele datum van aanschaf van het kussen.

Raadpleeg voor de algemene garantievooraarden onze website:

www.vicair.com.

