

Serija Invacare® Stream

hr Električna invalidska kolica
Upute za uporabu



Ovaj se priručnik MORA isporučiti krajnjem korisniku.
PRIJE korištenja ovog proizvoda, priručnik MORA biti pročitán i spremljen
za buduću uporabu.



Yes, you can.®

© 2020 Invacare Corporation

Sva prava pridržana. Ponovno objavljivanje, umnožavanje ili mijenjanje dokumenta, bilo u cijelosti ili djelomično, zabranjeno je bez prethodnog pisanog dopuštenja tvrtke Invacare. Zaštitni znakovi raspoznaju se oznakama [™] i [®]. Tvrtka Invacare Corporation ili tvrtke u njezinu vlasništvu vlasnici su ili imaju licencu na zaštitne znakove, osim ako je drugačije navedeno.

M Making Life's Experiences Possible registrirani je žig u SAD-u.

BraunAbility je registrirani žig tvrtke BraunAbility.

Sadržaj

1 Opće informacije	5
1.1 Uvod	5
1.2 Simboli u ovom priručniku	5
1.3 Usklađenost	5
1.3.1 Norme za proizvod	6
1.4 Mogućnost korištenja	6
1.5 Informacije o jamstvu	6
1.6 Vijek uporabe	7
1.7 Ograničenje odgovornosti	7
2 Sigurnost	8
2.1 Opće sigurnosne napomene	8
2.2 Sigurnosne informacije koje se odnose na električni sustav	11
2.3 Sigurnosne napomene u vezi elektromagnetske kompatibilnosti	13
2.4 Sigurnosne informacije o vožnji i načinu slobodnog hoda kotača	14
2.5 Sigurnosne informacije koje se odnose na brigu i održavanje	16
2.6 Sigurnosne informacije vezane uz promjene i izmjene na invalidskim kolicima	17
3 Pregled proizvoda	20
3.1 Namjena	20
3.2 Indikacije	20
3.3 Klasifikacija vrste	20
3.4 Oznake na proizvodu	20
3.5 Glavni dijelovi invalidskih kolica	22
3.6 Korisnički unosi	22
4 Dodatna oprema	23
4.1 Pojasevi za pravilno držanje	23
4.1.1 Vrste pojaseva za pravilno držanje	23
4.1.2 Pravilno postavljanje pojasa za držanje	23
4.2 Korištenje držača štapa	24
5 Postavljanje	25
5.1 Opće informacije o postavljanju	25
5.2 Mogućnost prilagođavanja daljinskog upravljača	26
5.2.1 Prilagođavanje daljinskog upravljača prema duljini ruke korisnika	27
5.2.2 Podešavanje visine daljinskog upravljača (samo za zakretne nosače daljinskog upravljača)	27
5.2.3 Okretanje daljinskog upravljača u stranu	27
5.3 Prilagođavanje visine naslona za ruke	28
5.4 Namještanje širine naslona za ruke	28
5.5 Namještanje kuta/visine sjedala	29
5.5.1 Ručno podešavanje pomoću perforiranih ploča	29
5.6 Prilagođavanje naslona za leđa	30
5.6.1 Namještanje nagiba naslona za leđa pomoću perforirane ploče	31
5.7 Prilagođavanje Rea naslona za glavu	31
5.7.1 Prilagođavanje položaja Rea naslona za glavu ili naslona za vrat	32
5.7.2 Prilagođavanje visine Rea naslona za glavu ili naslona za vrat	32
5.8 Prilagođavanje/uklanjanje poslužavnika	32
5.8.1 Bočno prilagođavanje poslužavnika	33
5.8.2 Prilagođavanje dubine poslužavnika / uklanjanje poslužavnika	33
5.8.3 Pospremanje poslužavnika u stranu	33
5.9 Standardni oslonac za stopala od 80° (vrsta Stream)	33
5.9.1 Zakretanje oslonca za noge prema van i/ili njegovo uklanjanje	33
5.9.2 Podešavanje duljine	34
5.10 Standard 80° naslon za noge	34
5.10.1 Zakretanje i/ili uklanjanje naslona za noge (standardni naslon za noge od 80°)	34
5.10.2 Podešavanje duljine (standardni naslon za noge od 80°)	35

5.11	Ručno prilagodljiva visina naslona za noge	35	7.2.5	Skladištenje i održavanje	47
5.11.1	Zakretanje i/ili uklanjanje naslona za noge (visina se može podesiti ručno)	35	7.2.6	Upute o upotrebi akumulatora	47
5.11.2	Prilagođavanje kuta naslona za noge (visina se može podesiti ručno)	35	7.2.7	Prijevoz akumulatora	48
5.11.3	Prilagođavanje duljine naslona za noge (visina se može podesiti ručno)	36	7.2.8	Opće upute o rukovanju akumulatorima	49
5.11.4	Prilagođavanje dubine jastučića za list (visina se može podesiti ručno)	37	7.2.9	Ispravno rukovanje oštećenim akumulatorima	49
5.11.5	Prilagođavanje visine jastučića za list (visina se može podesiti ručno)	37			
6	Upotreba	38	8	Prijevoz	50
6.1	Vožnja	38	8.1	Opće informacije o prijevozu	50
6.2	Prije prve vožnje	38	8.2	Premještanje invalidskih kolica u vozilo	50
6.3	Parkiranje i mirovanje	38	8.3	Korištenje invalidskih kolica kao sjedala u vozilu	51
6.4	Sjedanje u invalidska kolica i ustajanje iz njih	38	8.3.1	Način učvršćivanja invalidskih kolica u vozilu	53
6.4.1	Uklanjanje standardnog naslona za ruku za bočni prijenos	38	8.3.2	Osiguranje korisnika u invalidskim kolicima	53
6.4.2	Informacije o sjedanju i ustajanju	39	8.4	Prijevoz invalidskih kolica bez korisnika	55
6.5	Savladavanje prepreka	40	9	Održavanje.	56
6.5.1	Maksimalna visina prepreke	40	9.1	Uvod u održavanje	56
6.5.2	Sigurnosne informacije za savladavanje prepreka	40	9.2	Kontrola	56
6.5.3	Pravilan način za savladavanje prepreka	41	9.2.1	Prije svakog korištenja invalidskih kolica	56
6.6	Ušpon uz i silazak niz strmine	41	9.2.2	Tjedna	57
6.7	Korištenje na javnim cestama	42	9.2.3	Mjesečno	57
6.8	Guranje invalidskih kolica u načinu slobodnog okretanja kotača	42	9.3	Kotači i gume	58
6.8.1	Isključivanje motora	43	9.4	Kratkotrajna pohrana	58
7	Upravljački sustav	45	9.5	Dugotrajna pohrana	59
7.1	Zaštita upravljačkog sustava	45	9.6	Čišćenje i dezinfekcija	59
7.2	Akumulatori	45	9.6.1	Općenite informacije o sigurnosti	59
7.2.1	Opće informacije o punjenju	45	9.6.2	Intervali za čišćenje	60
7.2.2	Opće upute za punjenje	45	9.6.3	Čišćenje	60
7.2.3	Punjenje akumulatora	46	9.6.4	Dezinfekcija	61
7.2.4	Odvajanje invalidskih kolica nakon punjenja	47	10	Nakon upotrebe	62
			10.1	Priprema za ponovnu upotrebu	62
			10.2	Odlaganje otpada	62
			11	Tehnički Podaci	63
			11.1	Tehnički podaci	63
			12	Servis	67
			12.1	Izvršene kontrole	67

1 Opće informacije

1.1 Uvod

Ovaj korisnički priručnik sadrži važne informacije o rukovanju proizvodom. Da biste proizvod sigurno upotrebljavali, pažljivo pročitajte korisnički priručnik i slijedite sigurnosne upute.

U ovom dokumentu mogu se nalaziti odjeljci koji nisu relevantni za vaš proizvod jer se ovaj dokument odnosi na sve dostupne modele (na datum tiskanja). Svaki odjeljak ovog dokumenta odnosi se na sve modele proizvoda, osim ako je drugačije navedeno.

Modele i konfiguracije dostupne u vašoj zemlji možete pronaći putem prodajnih dokumenata koji se na nju odnose.

Invacare pridržava pravo na izmjene specifikacija proizvoda bez obavijesti.

Prije čitanja ovog dokumenta provjerite imate li najnoviju verziju. Najnoviju verziju možete u obliku PDF-a pronaći na web-mjestu tvrtke Invacare.

Ako vam je teško čitati veličinu fonta u tiskanom dokumentu, možete ga preuzeti u obliku PDF-a s web-mjesta. Veličinu fonta u PDF-u potom možete na zaslonu promijeniti u onu koja vam odgovara.

Za dodatne informacije o proizvodu, primjerice za obavijesti o sigurnosti proizvoda i povlačenju proizvoda iz prodaje, obratite se predstavniku tvrtke Invacare. Pogledajte adrese na kraju ovog dokumenta.

U slučaju teške nezgode s ovim proizvodom trebate o tome obavijestiti proizvođača i nadležno tijelo u svojoj zemlji.

1531150-0

1.2 Simboli u ovom priručniku

Simboli i signalne riječi u ovom se priručniku upotrebljavaju i primjenjuju na upozorenja ili nesigurne postupke koji bi mogli dovesti do tjelesne ozljede ili oštećenja imovine. Definicije signalnih riječi potražite u informacijama u nastavku.



UPOZORENJE

Označava opasnu situaciju koja, ako se ne izbjegne, može prouzročiti tešku ozljedu ili smrt.



OPREZ

Označava opasnu situaciju koja, ako se ne izbjegne, može prouzročiti lakšu ozljedu.



VAŽNO

Označava opasnu situaciju koja, ako se ne izbjegne, može prouzročiti oštećenje imovine.



Savjeti

Nude korisne savjete, preporuke i informacije za učinkovitu upotrebu bez smetnji.



Alati

Otkriva potrebne alate, komponente i stavke koje su potrebne za određene zadatke.

1.3 Usklađenost

Kvaliteta je od ključne važnosti u radu tvrtke; radi se u okviru standarda ISO 13485.

Ovaj proizvod nosi oznaku CE u skladu s Uredbom o medicinskim uređajima 2017/745, klasa I. Datum stavljanja proizvoda na tržište naveden je u CE izjavi o sukladnosti.

Neprekidno radimo na tome da se utjecaj tvrtke na okoliš svede na najmanju moguću mjeru, u lokalnom i globalnom smislu.

Upotrebljavamo isključivo materijale i dijelove koji su usklađeni s direktivom REACH.

Usklađeni smo s trenutnim zakonodavstvom o okolišu, direktivama OEEO i RoHS.

1.3.1 Norme za proizvod

Proizvod je ispitan i sukladan normi DIN EN 12184 (Invalidska kolica na električni pogon, invalidski skuteri i njihovi punjači – Zahtjevi i metode ispitivanja) i svim povezanim normama.

Kad je opremljen odgovarajućim rasvjetnim sustavom, proizvod je prikladan za upotrebu na javnim cestama.

Više informacija o lokalnim normama i propisima zatražite od lokalnog distributera tvrtke Invacare. Pogledajte adrese na kraju ovog dokumenta.

1.4 Mogućnost korištenja

Invalidska kolica koristite samo ako su potpuno ispravna. U protivnom izlažete sebe i druge opasnosti.

Sljedeći popis nije potpun. Namjena mu je navesti samo neke od situacija koje mogu utjecati na mogućnost korištenja invalidskih kolica.

U određenim situacijama invalidska kolica trebате odmah prestati koristiti. U drugim situacijama invalidska kolica možete koristiti kako biste došli do dobavljača.

Invalidska kolica trebate odmah prestati koristiti ako im je mogućnost korištenja ograničena iz sljedećeg razloga:

- Neočekivano ponašanje u vožnji
- neispravan rad kočnica

Odmah kontaktirajte ovlaštenog dobavljača tvrtke Invacare ako je mogućnost korištenja invalidskih kolica ograničena iz sljedećih razloga:

- rasvjetni sustav (ako je ugrađen) ne radi ili je neispravan
- reflektori otpadaju
- izlizane gume ili gume sa slabim tlakom
- oštećenje naslona za ruke (npr. istrošen tapecirani dio naslona za ruke)
- oštećenje nosača naslona za noge (npr. trake za pete nedostaju ili su istrošene)
- oštećenje pojasa za pravilno držanje
- oštećenje upravljačke palice (upravljačku palicu nije moguće pomaknuti u neutralan položaj)
- kabeli koji su oštećeni, zavrnuti, priklješteni ili oslobođeni iz nosača
- invalidska kolica zanose se pri kočenju
- invalidska kolica u vožnji skreću u stranu
- čuju se neobični zvukovi

Ili ako imate osjećaj da invalidska kolica nisu ispravna.

1.5 Informacije o jamstvu

Pružamo jamstvo proizvođača za proizvod u skladu s Općim odredbama i uvjetima tvrtke u odgovarajućim zemljama.

Jamstvo se može koristiti samo putem dobavljača kod kojeg je proizvod nabavljen.

1.6 Vijek uporabe

Naše poduzeće kod ovog proizvoda polazi od vijeka uporabe od pet godina ukoliko se proizvod koristi u skladu s njegovom namjenom i poštuju svi zahtjevi u vezi održavanja i servisiranja. Ovaj vijek uporabe može biti i dulji ukoliko se s proizvodom pažljivo postupa, ako se ono pažljivo održava, njeguje i koristi te ako uslijed daljnjeg razvoja znanosti i tehnike ne dođe do nekih tehničkih ograničenja. Ekstremnom uporabom i nestručnim korištenjem vijek uporabe se doduše može i znatno skratiti. Određivanje vijeka uporabe od strane našeg poduzeća ne predstavlja dodatno jamstvo.

1.7 Ograničenje odgovornosti

Invacare ne prihvaća odgovornost za oštećenja koje proizlaze iz:

- nepridržavanja korisničkog priručnika
- nepravilne upotrebe
- istrošenosti do koje dolazi prirodnim putem
- neispravnog sklapanja ili postavljanja koje vrši kupac ili treća strana
- tehničkih preinaka
- neovlaštenih preinaka i/ili korištenja neodgovarajućih rezervnih dijelova

2 Sigurnost

2.1 Opće sigurnosne napomene



OPASNOST!

Opasnost od smrti, ozbiljne ozljede ili oštećenja

Zapaljena cigareta koja padne na sustav sjedala s presvlakom može uzrokovati požar koji može dovesti do smrti, teških ozljeda ili oštećenja. Korisnici invalidskih kolica osobito su u opasnosti od smrti ili teške ozljede od takvih požara i nastalih isparavanja jer možda nisu u mogućnosti odmaknuti se od invalidskih kolica.

– NE pušite tijekom upotrebe invalidskih kolica.



UPOZORENJE!

Opasnost od ozljede, oštećenja ili smrti

Neprotivan nadzor ili održavanje mogu uzrokovati ozljede, oštećenja ili smrt zbog gutanja dijelova ili materijala ili gušenja istima.

– Pažljivo nadzirite djecu, kućne ljubimce ili osobe smanjenih fizičkih/mentalnih sposobnosti.



UPOZORENJE!

Opasnost od smrti, ozbiljne ozljede ili oštećenja

Nepravilno provlačenje kabela može dovesti do posrtanja, zaplitanja ili opasnosti od davljenja koja može rezultirati smrću, ozbiljnim ozljedama ili oštećenjima.

- Svi kabele moraju se pravilno usmjeriti i pričvrstiti.
- Ne smije biti petlji viška kabela koji vire iz invalidskih kolica.



UPOZORENJE!

Opasnost od ozbiljne ozljede ili oštećenja

Nepravilna upotreba ovog proizvoda može dovesti do ozljede ili oštećenja.

- Ako ne razumijete upozorenja, mjere opreza ili upute, obratite se zdravstvenom djelatniku ili dobavljaču prije pokušaja upotrebe ove opreme.
- Ne upotrebljavajte ovaj proizvod ili bilo koju dostupnu dodatnu opremu ako niste prethodno u cijelosti pročitali i razumjeli ove upute i bilo koji dodatni materijal s uputama isporučen s ovim proizvodom ili dodatnom opremom, kao što je korisnički priručnik, priručnik za servisiranje ili list s uputama.

**UPOZORENJE!**

Opasnost od ozljede ako se invalidskim kolicima upravlja kad je sposobnost upravljanja vozilom narušena lijekovima ili alkoholom

- Invalidska kolica nikada ne vozite pod utjecajem lijekova ili alkohola. Ako je potrebno, invalidskim kolicima mora upravljati pratitelj koji je za to fizički i psihički sposoban.

**UPOZORENJE!**

Opasnost od oštećenja ili ozljede ako se invalidska kolica pri kretanju slučajno pokrenu

- Isključite invalidska kolica prije ulaska u njih, izlaska iz njih ili rukovanja nezgrapnim predmetima.
- Kad se pogon isključi, kočnica u pogonu deaktivirana je. Iz tog razloga preporučuje se da invalidska kolica pratitelj gura samo na ravnim površinama, nikad na strminama. Nikad nemojte invalidska kolica ostavljati na strmini s isključenim motorima. Uvijek ponovno uključite motore odmah nakon guranja invalidskih kolica (pogledajte Guranje invalidskih kolica u načinu slobodnog kretanja kotača).

**UPOZORENJE!**

Opasnost od ozljede ako se invalidska kolica isključe tijekom vožnje, na primjer pritiskanjem gumba Uklj./isklj. ili odspajanjem kabela, uslijed iznenadnog, naglog zaustavljanja

- Ako morate hitno zakočiti, jednostavno otpustite upravljačku palicu, čime će doći do zaustavljanja (više informacija potražite u korisničkom priručniku za daljinsko upravljanje).

**UPOZORENJE!**

Opasnost od ozljede ako se invalidska kolica premještaju u vozilo za prijevoz dok u uređaju sjedi korisnik

- Uvijek je bolje premjestiti invalidska kolica u vozilo bez korisnika koji sjedi u uređaju.
- Ako se invalidska kolica trebaju ukrcati u vozilo zajedno s korisnikom pomoću rampe, pazite da rampa ne premašuje nazivni nagib (pogledajte poglavlje *11 Tehnički Podaci, stranica 63*).
- Ako se invalidska kolica moraju ukrcati pomoću rampe koja premašuje nazivni nagib (pogledajte poglavlje *11 Tehnički Podaci, stranica 63*), tada morate upotrijebiti vitlo. U tom slučaju pratitelj može sigurno pratiti postupak premještanja i pomoći.
- Može se koristiti i platformsko dizalo. Pazite da ukupna težina invalidskih kolica s korisnikom ne premašuje maksimalnu dopuštenu težinu za platformsko dizalo ili vitlo koje upotrebljavate.



UPOZORENJE!

Opasnost od ispadanja iz invalidskih kolica

- Ne klizite naprijed u sjedalu, ne naginjite se naprijed prema koljenima, ne naginjite se preko vrha naslona za leđa, na primjer da biste dosegli neki predmet.
- Ako je postavljen pojas za držanje, mora se pravilno prilagoditi i upotrebljavati uvijek kad koristite invalidska kolica.
- Pri premještanju u drugo sjedalo postavite invalidska kolica što bliže novom sjedalu.



UPOZORENJE!

Opasnost od ozbiljne ozljede ili oštećenja

- Spremanje ili korištenje invalidskih kolica pored otvorene vatre ili zapaljivih proizvoda može dovesti do ozbiljne ozljede ili oštećenja.
- Izbjegavajte spremanje ili korištenje invalidskih kolica pored otvorene vatre ili zapaljivih proizvoda.



OPREZ!

Opasnost od ozljede ako se prekorači najveće dopušteno opterećenje

- Ne prekoračujte najveće dopušteno opterećenje (pogledajte *11 Tehnički Podaci, stranica 63*).
- Invalidska kolica osmišljena su za upotrebu samo jednog korisnika čija maksimalna težina ne premašuje maksimalno dopušteno opterećenje uređaja. Nikad ne upotrebljavajte invalidska kolica za prijevoz više osoba.



OPREZ!

Opasnost od ozljede pri pogrešnom podizanju ili ispuštanju teških sastavnih dijelova

- Pri održavanju, servisiranju ili podizanju bilo kojeg dijela invalidskih kolica uzmite u obzir težinu pojedinačnih sastavnih dijelova, pogotovo akumulatora. Pazite da uvijek zauzmete ispravan položaj za podizanje te po potrebi zatražite pomoć.



OPREZ!

Opasnost od ozljede zbog pomičnih dijelova

- Pazite da ne dođe do ozljede zbog pomičnih dijelova invalidskih kolica, poput kotača ili jednog od modula podizača (ako je uređaj njime opremljen), pogotovo u blizini djece.



OPREZ!

Opasnost od ozljede zbog vrućih površina

- Ne izlažite invalidska kolica izravnom sunčevom svjetlu na duže vrijeme. Metalni dijelovi i površine, poput sjedala i naslona za ruke, mogu se jako zagrijati.

**OPREZ!****Opasnost od izbijanja požara ili od kvara zbog priključenih električnih uređaja**

– Na invalidska kolica ne priključujte električne uređaje koje nije izričito odobrila tvrtka Invacare. Postavljanje svih električnih instalacija prepustite ovlaštenom dobavljaču tvrtke Invacare.

2.2 Sigurnosne informacije koje se odnose na električni sustav

**UPOZORENJE!****Opasnost od smrti, ozbiljne ozljede ili oštećenja**

Neppravilna upotreba pomagala za kretanje može dovesti do dimljenja, iskrenja ili zapaljenja pomagala za kretanje. Može doći do smrti, ozbiljne ozljede ili oštećenja uslijed požara.

- NE upotrebljavajte pomagalo za kretanje u svrhu za koju nisu predviđena.
- Ako se pomagalo za kretanje počne dimiti, ako počne iskriti ili se zapali, prekinite upotrebu i ODMAH potražite pomoć serviseru.

**UPOZORENJE!****Opasnost od požara**

Uključene žaruljice proizvode toplinu. Ako žaruljice prekrijete tkaninom poput odjeće, postoji opasnost da će se tkanina zapaliti.

- Rasvjetni sustav NI U KOJEM SLUČAJU ne prekrivajte tkaninom.

**UPOZORENJE!****Opasnost od smrti, ozbiljnih ozljeda ili oštećenja kada su opremljena i sustavom kisika**

Tkanine i drugi zapaljivi materijali lako planu i gore jakim intenzitetom na zraku obogaćenom kisikom.

- Svakodnevno provjeravajte ima li curenja na cijevi za kisik, od cilindra do mjesta isporuke i ne približavajte se električnim iskrama i drugim izvorima vatre.

**UPOZORENJE!****Opasnost od ozljeda ili oštećenja zbog kratkog spoja**

Spojnice spojnog kabela na kabelima povezane s modulom napajanja mogu biti pod naponom i kada je sustav isključen.

- Kabeli sa spojnica pod naponom trebali bi biti povezani, pričvršćeni ili pokriveni (nevodičima) tako da nisu izloženi ljudskom dodiru ili materijalima koji mogu uzrokovati kratke spojeve.
- Kada se kabeli sa spojnica pod naponom trebaju odspojiti, primjerice prilikom uklanjanja sabirničkog kabela s daljinskog upravljača iz sigurnosnih razloga, obavezno privežite ili prekrijte spojnice (nevodičima).



UPOZORENJE!

Opasnost od smrti, ozbiljne ozljede ili oštećenja
Električni dijelovi zahrđali uslijed izloženosti vodi ili tekućini mogu dovesti do smrti, ozbiljne ozljede ili oštećenja.

- Svedite izloženost električnih dijelova vodi i/ili tekućini na najmanju mjeru.
- Električni dijelovi oštećeni hrđom MORAJU se odmah zamijeniti.
- Pomagalo za kretanje koje je često izloženo vodi/tekućini može zahtijevati češću zamjenu električnih dijelova.



UPOZORENJE!

Opasnost od smrti ili ozbiljne ozljede

Nepoštivanje ovih upozorenja može dovesti do kratkog spoja koji može izazvati smrt, ozbiljnu ozljedu ili oštećenje električnog sustava.

- POZITIVNI (+) CRVENI kabel akumulatora MORA se priključiti na POZITIVNI (+) priključni pol akumulatora. NEGATIVNI (-) CRNI kabel akumulatora MORA se priključiti na NEGATIVNI (-) priključni pol akumulatora.
- NIKAD ne dopustite da vaš alat i/ili kabeli akumulatora dođu u kontakt s OBA priključna pola akumulatora istovremeno. Može doći do kratkog spoja, što može dovesti do smrti, ozbiljne ozljede ili oštećenja.
- Postavite zaštitne poklopce na pozitivne i negativne priključne polove akumulatora.
- Odmah zamijenite kabele ako dođe do oštećenja izolacije kabela.
- NE uklanjajte osigurač ili elemente za postavljanje s POZITIVNOG (+) crvenog vijka za postavljanje kabela akumulatora.



UPOZORENJE!

Opasnost od smrti ili ozbiljne ozljede

Strujni udar može dovesti do smrti ili ozbiljne ozljede

- Da biste izbjegli strujni udar, pregledajte utikač i kabel i potražite napukline i/ili oštećene žice. Odmah zamijenite napuknute ili oštećene žice.



Opasnost od oštećenja pomagala za kretanje

- Kvar u električnom sustavu može dovesti do neobičnih pojava, poput neprekinute svjetlosti, izostanka svjetlosti ili buke magnetskih kočnica.
- Ako postoji kvar, isključite daljinski upravljač pa ga ponovo uključite.
 - Ako kvar i dalje postoji, iskopčajte ili uklonite izvor napajanja. Ovisno o modelu pomagala za kretanje, možete ukloniti akumulator ili ih isključiti iz modula napajanja. Ako niste sigurni koji kabel isključiti, obratite se svom dobavljaču.
 - U svakom slučaju, kontaktirajte svog dobavljača.

2.3 Sigurnosne napomene u vezi elektromagnetske kompatibilnosti

Elektromagnetska kompatibilnost ovog električnog vozila uspješno je ispitana u skladu s međunarodnim normama. Na funkciju električnih vozila mogu doduše utjecati elektromagnetska polja poput onih koja proizvode radijski i televizijski odašiljači, radioaparati i mobilni telefoni. Elektronika koja se koristi u našim vozilima također može izazvati slabe elektromagnetske smetnje koje se, međutim, kreću ispod zakonskih granica. Stoga Vas molimo da obratite pozornost na sljedeće napomene:



UPOZORENJE!

Riziko od neispravnosti uslijed elektromagnetskog zračenja

- Dok je vozilo uključeno, ne koristite nikakve prijenosne odašiljače ili komunikacijske uređaje (npr. radioaparate ili mobilne telefone), odn. ne uključujte ih.
- Izbjegavajte približavanje jakim radijskim i televizijskim odašiljačima.
- Ako se vozilo nehotično pokrene, odn. dođe do otpuštanja kočnica, odmah ga isključite.
- Dodavanje električnog pribora i drugih komponenti ili preinačavanje vozila može učiniti vozilo osjetljivim na elektromagnetsko zračenje / smetnje. Imajte na umu da ne postoji nikakva uistinu sigurna metoda kojom se mogu utvrditi utjecaji takvih preinaka na sigurnost od smetnji.
- Sve pojave nehotičnog kretanja vozila, odn. otpuštanja električnih kočnica prijavite proizvođaču.

2.4 Sigurnosne informacije o vožnji i načinu slobodnog hoda kotača



OPASNOST!

Opasnost od smrti, ozbiljne ozljede ili oštećenja

Neispravna upravljačka palica može izazvati neželjeni ili nepredvidivi pokret koji može izazvati smrt, ozbiljnu ozljedu ili oštećenje

- Ako dođe do neželjenog ili nepredvidivog pokreta, odmah prestanite upotrebljavati invalidska kolica i kontaktirajte stručnog tehničara.



UPOZORENJE!

Opasnost od ozljede u slučaju prevrtanja invalidskih kolica

- Usponima i nizbrdicama može se voziti do nazivnog nagiba (pogledajte *11 Tehnički Podaci, stranica 63*).
- Prije uspinjanja po kosini naslon za leđa ili nagib sjedala uvijek vratite u uspravan položaj. Preporučujemo da prije spuštanja niz kosinu naslon za leđa i nagib sjedala (ako su kolica njime opremljena) nagnete blago unatrag.
- Nizbrdo se vozite brzinom koja iznosi 2/3 od maksimalne. Izbjegavajte naglo kočenje ili ubrzavanje na strminama.
- Ako je moguće, izbjegavajte vožnju po mokrim, skliskim, zaleđenim ili površinama prekrivenim uljem (poput snijega, šljunka, leđa itd.) gdje postoji rizik od gubitka kontrole nad vozilom, pogotovo na strmini. To uključuje određene

obojene ili na drugi način obrađene drvene površine. Ako je vožnja po takvoj površini neizbježna, uvijek vozite polako i uz veliki oprez.

- Nikad ne pokušavajte prevladati prepreku na uzbrdici ili nizbrdici.
- Nikad ne pokušavajte invalidska kolica voziti uz ili niz stepenice.
- Pri svladavanju prepreka uvijek obratite pozornost na maksimalnu visinu prepreke (pogledajte *11 Tehnički Podaci, stranica 63* te informacije o svladavanju prepreka u odjeljku *6.5 Savladavanje prepreka, stranica 40*).
- Dok su invalidska kolica u pokretu, izbjegavajte promjenu težišta i nagle pomake upravljačke palice i promjene smjera kretanja.



UPOZORENJE!

Opasnost od ozljede u slučaju prevrtanja invalidskih kolica (nastavak)

- Nikad ne upotrebljavajte invalidska kolica za prijevoz više osoba.
- Ne prekoračujte ukupno maksimalno dopušteno opterećenje ili maksimalno opterećenje po osovini (pogledajte *11 Tehnički Podaci, stranica 63*).
- Uzmite u obzir da će invalidska kolica zakočiti ili ubrzati ako promijenite način vožnje dok su kolica u pokretu.

**UPOZORENJE!****Opasnost od ozbiljne ozljede ili oštećenja**

Nepravilna pozicija pri naginjanju ili saginjanju može izazvati prevrtanje invalidskih kolica koje može dovesti do ozbiljne ozljede ili oštećenja

- Da biste osigurali stabilnosti i pravilan rad invalidskih kolica, morate uvijek održavati pravilnu ravnotežu. Električna invalidska kolica osmišljena su da ostanu uspravna i stabilna za uobičajenih dnevnih aktivnosti pod uvjetom da NE izlazite iz težišta.
- NE naginjite se prema naprijed iz invalidskih kolica dalje od duljine naslona za ruke.
- NE pokušavajte dosegnuti predmete ako se morate pomaknuti naprijed u sjedalu niti ih podizati s poda posežući dolje između koljena.

**UPOZORENJE!****Opasnost od kvara u nepovoljnim vremenskim uvjetima, tj. na ekstremnoj hladnoći, u izoliranom području**

- Ako ste korisnik s ozbiljno ograničenom mobilnošću, savjetujemo vam da u slučaju nepovoljnih vremenskih uvjeta NE pokušavate putovati bez pratitelja.

**UPOZORENJE!****Postoji opasnost od ozljede ako noga sklizne s naslona za stopala i zapne ispod invalidskih kolica koja se kreću**

- Uvijek prije vožnje invalidskih kolica provjerite jesu li noge izravno i sigurno postavljene na naslone za stopala i jesu li oba naslona za noge pravilno blokirana na svojem mjestu.

**UPOZORENJE!****Opasnost od ozbiljne ozljede ili oštećenja**

Upravljanje invalidskim kolicima kojima je razmak od tla manji od 76 cm između ploče za stopala i zemlje/tla može izazvati ozbiljne ozljede ili oštećenje imovine.

- **UVIJEK** održavajte minimalni razmak od tla od 76 cm između dna ploče za stopala i zemlje/tla kako bi se osigurao ispravan razmak od tla kada se invalidska kolica kreću. Po potrebi namjestite visinu ploče za stopala kako biste dobili pravilan razmak od tla.
- Nakon podešavanja ploče za stopala po visini, ako se invalidska kolica nagnu prema naprijed i ploča za stopala dodiruje tlo, kontaktirajte dobavljača radi obavljanja kontrole i, ako je moguće, izbjegavajte upotrebu invalidskih kolica.



UPOZORENJE!

Opasnost od ozljede u slučaju sudara s preprekom pri vožnji kroz uske prolaze, poput vrata ili ulaza

- Kroz uske prolaze vozite u najsporijem načinu vožnje i uz veliki oprez.



UPOZORENJE!

Opasnost od ozljede

Ako su invalidska kolica opremljena naslonima za noge koji se mogu podignuti, postoji opasnost od tjelesne ozljede i oštećenja kolica ako ih vozite s podignutim naslonima za noge.

- Da biste izbjegli neželjeni pomak težišta invalidskih kolica prema naprijed (osobito pri vožnji nizbrdo) te da biste izbjegli oštećenje invalidskih kolica, nasloni za noge koji se mogu podignuti moraju se uvijek spustiti pri uobičajenom kretanju.



UPOZORENJE!

Opasnost od prevrtanja

Zaštitni kotačići protiv prevrtanja (stabilizatori) učinkoviti su samo na čvrstom tlu. Ako se invalidska kolica upiru o njih na mekom tlu, poput trave, snijega ili blata, utonut će u tlo. Gube učinkovitost i kolica se mogu prevrnuti.

- Na mekom tlu vozite vrlo oprezno, posebice kad se krećete uzbrdo i nizbrdo. Tijekom vožnje posebnu pažnju obratite na stabilnost vozila.



UPOZORENJE!

Opasnost od ozljede ili oštećenja

Upravljanje invalidskim kolicima na otvorenom ili na područjima sa slabim osvjetljenjem može dovesti do ozljeda. Upravljanje invalidskim kolicima u blizini motornih vozila može dovesti do ozljeda ili oštećenja.

- NE upravljajte na cestama, ulicama ili autocestama.
- Budite oprezni prilikom upravljanja invalidskim kolicima na otvorenom ili na područjima sa slabim osvjetljenjem.
- UVIJEK pazite na motorna vozila prilikom upotrebe invalidskih kolica.

2.5 Sigurnosne informacije koje se odnose na brigu i održavanje



UPOZORENJE!

Opasnost od smrti, ozbiljne ozljede ili oštećenja

Neispravni popravci i/ili servisiranje uređaja za pomoć pri kretanju koje izvrše korisnici/njegovatelji ili nekvalificirani serviseri može dovesti do smrti, ozbiljne ozljede ili oštećenja.

- NE pokušavajte izvršiti održavanje koje nije opisano u ovom korisničkom priručniku. Takve popravke i/ili servisiranje MORA izvršiti kvalificirani serviser. Kontaktirajte dobavljača ili servisera tvrtke Invacare.

**OPREZ!****Opasnost od nezgode i gubitka jamstva ako je održavanje nedostavno**

- Iz sigurnosnih razloga i radi izbjegavanja nezgoda do kojih može doći zbog neuočavanja znakova istrošenosti, važno je da ovo pomagalo za kretanje jednom godišnje prođe pregled u uobičajenim radnim uvjetima (pogledajte plan pregleda u servisnim uputama).
- U teškim radnim uvjetima kao što je svakodnevna vožnja strmim kosinama ili u slučaju upotrebe u medicinske svrhe s učestalim promjenama korisnika pomagala za kretanje, bilo bi dobro provoditi povremene provjere kočnica, dodatne opreme i pogonske opreme.
- Ako se pomagalo za kretanje upotrebljava na javnim cestama, korisnik vozila odgovoran je osigurati da pomagalo pouzdano radi. Neodgovarajuće ili nedostavno održavanje pomagala za kretanje dovest će do ograničenja odgovornosti proizvođača.

2.6 Sigurnosne informacije vezane uz promjene i izmjene na invalidskim kolicima

**UPOZORENJE!****Opasnost od ozbiljne ozljede ili oštećenja**

- Upotreba pogrešnih ili neadekvatnih zamjenskih dijelova može uzrokovati ozljedu ili oštećenje
- Zamjenski dijelovi MORAJU odgovarati originalnim dijelovima tvrtke Invacare.
 - Prilikom naručivanja odgovarajućih zamjenskih dijelova uvijek navedite serijski broj invalidskih kolica.



OPREZ!

Postoji opasnost od ozljeda i oštećenja invalidskih kolica zbog neodobrenih dijelova i dodatne opreme

Sustavi za sjedenje, dodaci i dodatna oprema koju Invacare nije odobrio za korištenje s ovim invalidskim kolicima može utjecati na stabilnost te povećati opasnost od prevrtanja.

- Koristite samo one sustave za sjedenje, dodatke i dodatnu opremu koju je Invacare odobrio za korištenje s ovim invalidskim kolicima.

Sustavi za sjedenje koje Invacare nije odobrio za korištenje s ovim invalidskim kolicima katkad nisu u skladu s važećim standardima te mogu povećati opasnost od zapaljenja ili iritacije kože.

- Koristite samo one sustave za sjedenje koje je Invacare odobrio za ova invalidska kolica.

Električni i elektronički dijelovi koje Invacare nije odobrio za korištenje s ovim invalidskim kolicima mogu izazvati opasnost od požara te prouzročiti elektromagnetska oštećenja.

- Koristite samo one električne i elektroničke dijelove koje je Invacare odobrio za korištenje s ovim invalidskim kolicima.

Akumulatori koje Invacare nije odobrio za korištenje s ovim invalidskim kolicima mogu prouzročiti opekline od kemikalija.

- Koristite samo one akumulatore koje je Invacare odobrio za korištenje s ovim invalidskim kolicima.



OPREZ!

Postoji opasnost od ozljeda i oštećenja invalidskih kolica ako koristite naslon za leđa koji nije odobren

Naknadno postavljen naslon za leđa koji Invacare nije odobrio za korištenje s ovim invalidskim kolicima mogao bi preopteretiti cijev naslona za leđa te povećati opasnost od ozljeda ili oštećenja invalidskih kolica.

- Obratite se specijaliziranom dobavljaču tvrtke Invacare koji će izraditi analizu rizika, izračune, provjere stabilnosti i dr. radi utvrđivanja sigurnosti korištenja naslona za leđa.



Oznaka CE invalidskih kolica

- Ocjenjivanje usklađenosti / CE označavanje provedeno je u skladu s odgovarajućim valjanim propisima i primjenjivo je samo na proizvod u cijelosti.
- CE oznaka ne vrijedi ako su na proizvodu zamijenjeni ili su mu dodani dijelovi i dodatna oprema koju za ovaj proizvod nije odobrio Invacare.
- U tom je slučaju tvrtka koja je dodala ili zamijenila komponente ili dodatnu opremu odgovorna za ocjenu usklađenosti / CE označavanje, registriranje invalidskih kolica kao zasebnog proizvoda te za svu pripadajuću dokumentaciju.

**Važne informacije o alatima za održavanje**

– Za pravilnu provedbu nekih postupaka održavanja opisanih u ovom priručniku, koje bez problema može obaviti korisnik, potrebni su pravi alati. Ako nemate pravi alat, ne preporučujemo vam da pokušavate provesti održavanje. U tom slučaju savjetujemo vam da se obratite ovlaštenoj specijaliziranoj radionici.

3 Pregled proizvoda

3.1 Namjena

Ova invalidska kolica izrađena su za osobe sa smanjenom sposobnošću kretanja koje mogu upravljati električnim invalidskim kolicima s obzirom na vid te fizičke i mentalne sposobnosti.

3.2 Indikacije

Upotreba ovih električnih invalidskih kolica preporučuje se za sljedeće indikacije:

- Nemogućnost ili uvelike ograničena mogućnost hoda u rasponu temeljne potrebe za kretanjem unutar vlastita četiri zida.
- Potreba da se napusti stambeni prostor da bi se u kratkoj šetnji udahnuo svježi zrak ili dolazak do mjesta koja se općenito nalaze na maloj udaljenosti od stambenog prostora i mjesta gdje se obavlja svakodnevni rad.

Nabava električnih invalidskih kolica za unutarnji i vanjski prostor preporučuje se kad upotreba invalidskih kolica na ručni pogon više nije moguća zbog invaliditeta, ali je pravilno upravljanje elektromotornim uređajem još uvijek moguće.

Kontraindikacije

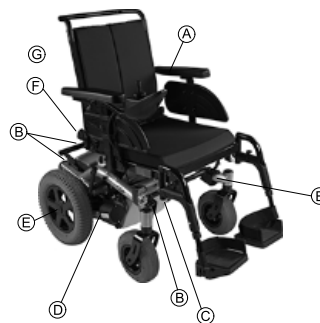
Nema poznatih kontraindikacija.

3.3 Klasifikacija vrste


Ovo je vozilo klasificirano prema normi EN 12184 kao **uređaj za pomoć pri kretanju razreda B** (u zatvorenom i na otvorenom prostoru). Stoga je dovoljno kompaktno i

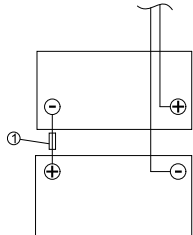

okretno za zatvorene prostore, ali i sposobno za svladavanje mnogih prepreka na otvorenom.

3.4 Oznake na proizvodu













A		Ako su invalidska kolica opremljena stolićem, važno je ukloniti ga i spemiti na sigurno prilikom prijevoza invalidskih kolica u vozilu.
B	Identifikacija veznih točaka na prednjoj i stražnjoj strani: 	Ako je ovaj simbol prikazan na svijetložutoj naljepnici, vezna točka može se upotrijebiti za fiksiranje invalidskih kolica u vozilu kao sjedala u vozilu.

C		<p>Naljepnica s identifikacijskom oznakom na sredini okvira.</p> <p>Pojedinosti potražite u nastavku.</p>
D		<p>Oznaka položaja spojne poluge za vožnju i guranje (na slici je vidljiva samo desna strana).</p> <p>Pojedinosti potražite u nastavku.</p>
E		<p>Oznaka vijka glavčine kotača koji nije potrebno servisirati</p>
F	 <p>ISO 7176-19</p>	<p>Upozorenje da se invalidska kolica ne smiju upotrebljavati kao sjedalo u vozilu.</p> <p>Ova invalidska kolica ne ispunjavaju zahtjeve norme ISO 7176-19.</p>

		<p>Naljepnica ožičenja akumulatora s glavnim osiguračem (1) ispod poklopca kutije s akumulatorom.</p> <p>Samo za tehničare.</p>
G		<p>Pokazatelj mogućih točaka priklještenja na invalidskim kolicima.</p>

Tumačenje simbola na oznakama

	<p>Proizvođač</p>
	<p>Datum proizvodnje</p>
	<p>Europska sukladnost</p>
	<p>Medicinski proizvod</p>
	<p>Serijski broj</p>

	Sukladnost OEEA
	<p>Ovaj simbol označava položaj spojne poluge za „vožnju”. U toj je poziciji motor u pogonu i kočnice motora su u funkciji. Invalidska kolica možete voziti.</p> <ul style="list-style-type: none"> • Imajte na umu da oba motora moraju biti u pogonu kako bi vožnja bila moguća.
	<p>Ovaj simbol označava položaj spojne poluge za „guranje”. U toj poziciji motor nije u pogonu i kočnice motora nisu u funkciji. Pratitelj može gurati invalidska kolica i kotači se slobodno okreću.</p> <ul style="list-style-type: none"> • Imajte na umu da daljinski upravljač mora biti isključen. • Pogledajte i informacije u odjeljku 6.8 <i>Guranje invalidskih kolica u načinu slobodnog okretanja kotača, stranica 42.</i>
	Pročitajte korisnički priručnik. Ovaj se simbol nalazi na identifikacijskoj oznaci.
	Pročitajte korisnički priručnik. Taj se simbol pojavljuje na različitim oznakama i mjestima.

3.5 Glavni dijelovi invalidskih kolica



- 1 Ručke za guranje
- 2 Vijak blokade za namještanje visine naslona za ruke
- 3 Vijak blokade za namještanje nagiba naslona za leđa
- 4 Ručica za isključivanje
- 5 Posebna upravljačka ploča za svjetlo
- 6 Daljinski upravljač
- 7 Ručica za deblokiranje naslona za noge

3.6 Korisnički unosi


Na invalidska kolica može se postaviti neki od raznih korisničkih unosa. Za informacije o različitim funkcijama i načinu rada određenog korisničkog unosa pogledajte odgovarajući korisnički priručnik (priložen).

4 Dodatna oprema

4.1 Pojasevi za pravilno držanje

Pojas za pravilno držanje opcija je koja se može postaviti na invalidska kolica u tvornici ili ih naknadno može postaviti specijalizirani dobavljač. Ako invalidska kolica imaju pojas za pravilno držanje, specijalizirani dobavljač obavijestit će vas o postavljanju i korištenju.

Pojas za pravilno držanje pomaže korisniku invalidskih kolica da sjedi u optimalnom položaju. Pravilno korištenje pojasa pomaže korisniku da sjedi sigurno, udobno i u dobrom položaju u invalidskim kolicima, posebice korisnicima koji nemaju baš dobar osjećaj za ravnotežu tijekom sjedenja.

 Preporučujemo korištenje pojasa za pravilno držanje pri svakom korištenju invalidskih kolica.

4.1.1 Vrste pojaseva za pravilno držanje

Invalidska kolica mogu biti opremljena sljedećim vrstama pojaseva za pravilno držanje. Ako su vaša invalidska kolica opremljena pojansom koji nije naveden u nastavku, provjerite jeste li primili dokumentaciju proizvođača u vezi s pravilnim postavljanjem i upotrebom.

Pojasevi s metalnom kopčom, prilagodljivi na jednoj strani




Pojasevi se mogu prilagoditi samo na jednoj strani, što može dovesti do pomicanja kopče iz centralnog položaja.

Pojas s metalnom kopčom, prilagodljiv na obje strane



Pojas se može prilagoditi na obje strane. To znači da se kopča može postaviti na sredinu.

4.1.2 Pravilno postavljanje pojasa za držanje

 Pojas mora biti dovoljno stegnut kako bi se osiguralo da sjedite udobno te da vam je tijelo u pravilnom sjedećem položaju.

1. Morate sjediti pravilno, što znači da sjedite neposredno uz naslon sjedala, zdjelica vam je uspravna i postavljena što je više moguće simetrično, ne naprijed, bočno ili na rubu sjedala.
2. Postavite pojas za držanje tako da iznad pojasa lako možete napipati kosti kukova.
3. Prilagodite duljinu pojasa pomoću nekog od prethodno opisanih pomagala za prilagođavanje. Pojas se treba prilagoditi tako da možete umetnuti ispruženi dlan između pojasa i tijela.

4. Kopču trebate postaviti što bliže sredini. Kako biste to postigli, prilagodite pojas na obje strane što je više moguće.
5. Pojas provjeravajte svaki tjedan kako biste provjerili je li ispravan, bez oštećenja ili istrošenih dijelova te je li pravilno pričvršćen na invalidska kolica. Ako se pojas pričvršćuje samo pomoću vijčanog spoja, provjerite je li spoj labav ili rastavljen. Više informacija o održavanju pojasa možete pronaći u servisnom priručniku koji je dostupan u tvrtki Invacare.

4.2 Korištenje držača štapa

Ako vaša invalidska kolica imaju nosač štapa, možete ga koristiti za siguran transport štapa za hodanje te pazušnih ili podlaktičnih štaka. Nosač štapa ima plastični utor (za donji dio) i čičak-steznik (za gornji dio).



OPREZ!

Opasnost od ozljede

Nepričvršćen štap za hodanje ili štake tijekom transporta (primjerice na korisnikovom krilu) mogu uzrokovati ozljedu korisnika ili drugih osoba.

- Tijekom transporta, štapove za hodanje ili štake uvijek trebate pričvrstiti pomoću držača za štap.

1. Otvorite čičak-steznik.
2. Postavite niži dio štapa za hodanje ili štake u utor na dnu.
3. Štap za hodanje ili štake možete učvrstiti u gornjem dijelu pomoću čičak-steznika.

5 Postavljanje

5.1 Opće informacije o postavljanju



UPOZORENJE!

Opasnost od smrti, ozbiljne ozljede ili oštećenja
Kontinuirana upotreba invalidskih kolica koja nisu postavljena točno u skladu sa specifikacijama može dovesti do nepredvidivog ponašanja invalidskih kolica koje može dovesti do smrti, ozbiljne ozljede ili oštećenja.

- Podešavanja performansi moraju provoditi samo zdravstveni djelatnici ili osobe koje su u potpunosti upoznate s tim postupkom i sposobnostima korisnika.
- Nakon postavljanja i podešavanja invalidskih kolica provjerite rade li invalidska kolica u skladu sa specifikacijama unesenim u postupku postavljanja. Ako invalidska kolica ne rade u skladu sa specifikacijama, ODMAH isključite invalidska kolica i ponovno unesite specifikacije za postavljanje. Kontaktirajte tvrtku Invacare ako invalidska kolica i dalje ne rade točno prema specifikacijama.



UPOZORENJE!

Opasnost od smrti, ozbiljne ozljede ili oštećenja
Postavljeni dijelovi koji su labavo učvršćeni ili nedostajanje dijelova mogu izazvati nestabilnost koja može dovesti do smrti, ozbiljne tjelesne ozljede ili oštećenja imovine.

- Nakon BILO KOJIH podešavanja, popravka ili servisiranja i prije upotrebe provjerite jesu li svi postavljeni dijelovi na svojem mjestu i dobro pričvršćeni.



UPOZORENJE!

Opasnost od ozljede ili oštećenja

Neispravno postavljanje invalidskih kolica koje provedu korisnici/njegovatelji ili nekvalificirani serviseri može dovesti do ozljede ili oštećenja.

- NE pokušavajte postaviti invalidska kolica. Početno postavljanje invalidskih kolica MORA provesti kvalificirani serviser.
- Korisničko podešavanje preporučuje se samo nakon što se dobiju odgovarajuće upute zdravstvenog stručnjaka.
- Ako nemate navedene alate, NE pokušavajte izvršiti radove.



OPREZ!

Opasnost od oštećenja invalidskih kolica za kretanje i nezgode

Moguće su kolizije sastavnih dijelova invalidskih kolica zbog raznih kombinacija opcija podešavanja i njihovih pojedinačnih postavki.

- Invalidska kolica opremljena su pojedinačnim, višestruko prilagodljivim sustavom za sjedenje koji uključuje prilagodljive naslone za noge, naslone za ruke, naslone za glavu ili druge opcije. Te su opcije podešavanja opisane u poglavljima u nastavku. Koriste se za podešavanje sjedala fizičkim zahtjevima i stanju korisnika. Prilikom podešavanja sustava za sjedenje i funkcija sjedala korisniku pobrinite se da sastavni dijelovi invalidskih kolica ne kolidiraju.



VAŽNO!

- Invalidska kolica proizvedena su i konfigurirana pojedinačno prema specifikacijama iz narudžbe. Procjenu mora odrediti zdravstveni stručnjak prema zahtjevima i zdravstvenom stanju korisnika.
 - Savjetujte se sa zdravstvenim stručnjakom ako želite promijeniti konfiguraciju invalidskih kolica.
 - Svaku promjenu mora izvršiti kvalificirani tehničar.



Početne postavke trebao bi uvijek postavljati zdravstveni stručnjak. Korisničko podešavanje preporučuje se samo nakon što se dobiju odgovarajuće upute zdravstvenog stručnjaka.

Opcije električnog podešavanja



Pogledajte korisnički priručnik za daljinski upravljač kako biste saznali više o upravljanju opcijama električnog prilagođavanja.

Ploče za stopala

Sve ploče za stopala u ponudi tvrtke Invacare mogu se preklopiti prema gore.

5.2 Mogućnost prilagođavanja daljinskog upravljača

Sljedeće informacije vrijede za sve sustave sjedala.



OPREZ!

Postoji opasnost da daljinski upravljač bude gurnut unatrag prilikom slučajnog sudara s preprekom, kao što je dovratka ili stol, ili da se upravljačka palica zaglavi na jastučiću za ruke ako je položaj daljinskog upravljača podešavan pa svi vijci nisu do kraja zategnuti

Invalidska će kolica uslijed toga jurnuti nekontrolirano prema naprijed i možda ozlijediti korisnika ili neku drugu osobu koja se nađe na putu.

- Kad podešavate položaj daljinskog upravljača, uvijek provjerite jeste li dobro zategnuli sve vijke.
- Ako se to slučajno dogodi, odmah isključite elektroniku invalidskih kolica na daljinskom upravljaču.

**OPREZ!****Opasnost od ozljede**

Ako se, primjerice, korisnik nasloni na daljinski upravljač prilikom sjedenja u invalidska kolica ili ustajanja iz njih, držač daljinskog može puknuti, a korisnik ispasti iz kolica.

- Ne naslanjajte se na daljinski upravljač, primjerice radi naslona tijekom prijevoza.

5.2.1 Prilagođavanje daljinskog upravljača prema duljini ruke korisnika

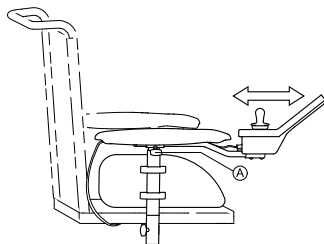


Fig. 5-1

1. Otpustite leptir-vijak (A).
2. Postavite dio u željeni položaj.
3. Zategnite leptir-vijak.

5.2.2 Podešavanje visine daljinskog upravljača (samo za zakretne nosače daljinskog upravljača)



- imbus ključ od 6 mm

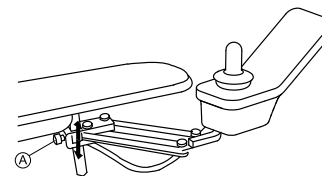


Fig. 5-2

1. Otpustite vijak (A).
2. Postavite dio u željeni položaj.
3. Zategnite vijak.

5.2.3 Okretanje daljinskog upravljača u stranu

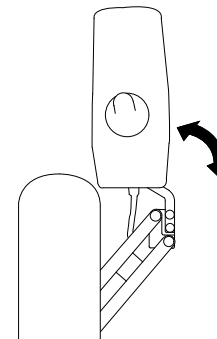


Fig. 5-3

Ako invalidska kolica imaju zakretni nosač daljinskog upravljača, znači da se daljinski upravljač može odmaknuti u stranu kako bi se prišlo blizu stola.

5.3 Prilagođivanje visine naslona za ruke

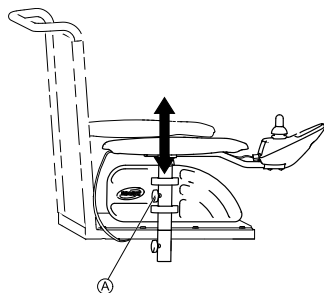
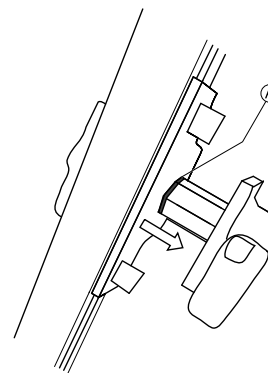


Fig. 5-4

1. Otpustite leptir-vijak (A).
2. Postavite dio u željeni položaj.
3. Zategnite leptir-vijak.



Ovisno o strani, vijak se može dohvatiti srijeda ili straga.

5.4 Namještanje širine naslona za ruke



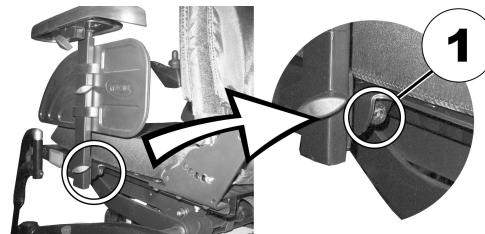
UPOZORENJE!

Postoji opasnost od ozljede ako jedan od naslona za ruku ispadne iz nosača jer je prilagođen na širinu koja premašuje dopuštenu vrijednost

- Mehanizam za podešavanje širine ima male crvene oznake (A) i riječ "STOP". Nasloni za ruke nikad se ne smiju izvući više od točke na kojoj je riječ "STOP" potpuno čitljiva.
- Nakon što obavite podešavanja, uvijek dobro zategnite vijke za učvršćivanje.



- imbus ključ od 8 mm



1. Otpustite vijak (1).
2. Postavite naslon za ruku u željeni položaj.
3. Ponovno zategnite vijak.
4. Ponovite taj postupak na drugom naslonu za ruku.

5.5 Namještanje kuta/visine sjedala

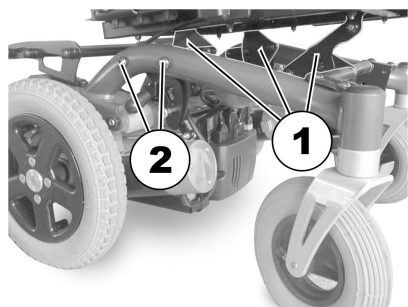
5.5.1 Ručno podešavanje pomoću perforiranih ploča

Tri perforirane ploče nalaze se ispod sjedala za podešavanje kuta i visine sjedala. Te perforirane ploče, zajedno s podesivim stražnjim pločama nosača, omogućuju niz različitih mogućnosti podešavanja.

Raspon podešavanja visine sjedala je od 42,5 do 50 cm. Raspon podešavanja kuta sjedala je 22°. Napomena: što je viša postavka sjedala, to je niži raspon podešavanja kuta sjedala!

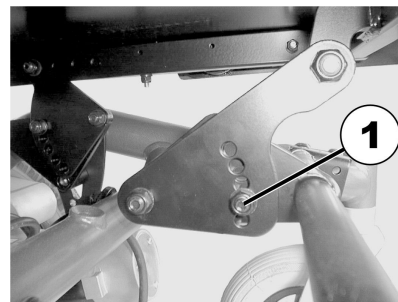


- imbus ključ od 5 mm
- imbus ključ od 6 mm
- 13-milimetarski ključ
- okretni ključ
- Ljepilo za fiksiranje navoja, poput srednje krutog Loctite-a



Na gornjoj slici prikazan je položaj pričvrstnih vijaka perforiranih ploča (1) i ploča nosača (2) za podešavanje visine i kuta sjedala.

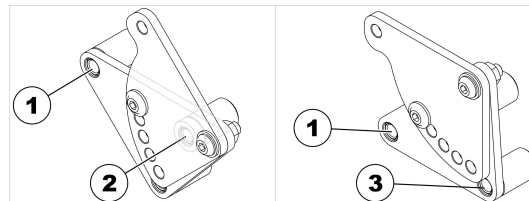
1531150-O



Na gornjoj slici prikazane su prednje perforirane ploče. Postupak je sličan i za stražnje perforirane ploče. Za podešavanje prednjih perforiranih ploča potreban je 13-milimetarski ključ i imbus ključ od 5 mm.

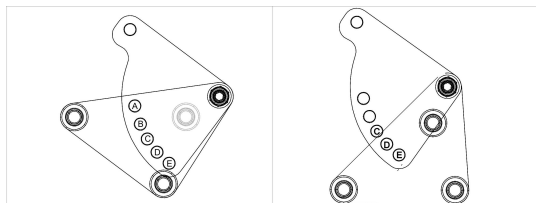
1. Za podešavanje visine/kuta sjedala otpustite i skinite vijak (1).
2. Perforiranu ploču podesite na željenu visinu/kut.
3. Nanesite ljepilo za fiksiranje navoja, poput srednje krutog umetnite vijak i zategnite ga na 40 Nm.

Visina i kut sjedala mogu se namjestiti i pomoću stražnje ploče držača.



- Niska postavka = kombinacija otvora 1 i 2.
- Visoka postavka = kombinacija otvora 1 i 3.

1. Otpustite stražnji vijak na jednoj strani (u čahuri 1) tako da se ploča držača može zakrenuti prema gore ili dolje.
2. Otpustite i uklonite prednji vijak. Ovisno o položaju, vijak se nalazi u čahuri 2 ili 3.
3. Ponovite postupak na drugoj strani.
4. Nanesite ljepilo za fiksiranje navoja na vijak, ponovno umetnite vijak i zategnite ga na 25 Nm (+/- 3 Nm).



Rotirajuće stražnje perforirane ploče imaju pet položaja. Na gornjem crtežu označene su slovima od A do E.

Svih pet položaja može se upotrijebiti ako su ploče držača u donjem položaju (pogledajte gornji crtež). U gornjem položaju mogući su samo položaji B, C, D i E! Kad se upotrebljava položaj A, ploča držača udara u okvir sjedala.

Dostupne su sljedeće visine sjedala:

Ploča držača u donjem položaju:	
Položaj perforirane ploče:	Visina sjedala:
A	44 cm
B	45,5 cm
C	45,5 cm

Ploča držača u donjem položaju:	
D	46,5 cm
E	47 cm

Ploča držača u gornjem položaju:	
Položaj perforirane ploče:	Visina sjedala:
B	50,5 cm (kut sjedala od 6°)
C	48,5 cm
D	49,5 cm
E	51,5 cm

5.6 Prilagođavanje naslona za leđa

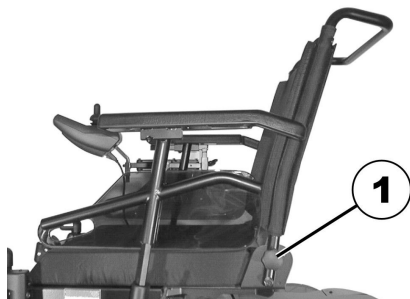


OPREZ!

Prilagođavanje nagiba sjedala ili naslona za leđa mijenja geometriju pomagala za kretanje i izravno utječe na njihovu dinamičku stabilnost!

– Za detaljnije informacije o dinamičkoj stabilnosti, savladavanju strmina i prepreka i ispravnom prilagođavanju nagiba sjedala ili naslona za leđa, pogledajte 6.5 Savladavanje prepreka, stranica 40 i Uspon uz i silazak niz strmine.

5.6.1 Namještanje nagiba naslona za leđa pomoću perforirane ploče



1. Ručno otpustite vijke (1) na obje strane.
2. Namjestite naslon za leđa odabirom kombinacije jedne od dviju rupa na okviru naslona za leđa i jedne od šest rupa na ploči za fiksiranje.
3. Ponovno umetnite vijke i stegnite ih.

5.7 Prilagođavanje Rea naslona za glavu

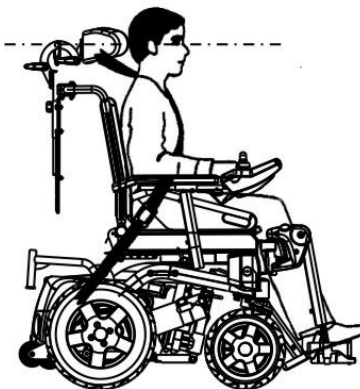


OPREZ!

Opasnost od ozljede tijekom upotrebe uređaja za pomoć pri kretanju kao sjedala u vozilu ako je naslon za glavu pogrešno prilagođen ili nije postavljen

To može dovesti do hiperekstenzije vrata ako dođe do sudara.

- Naslon za glavu mora se postaviti. Naslon za glavu tvrtke Invacare, dostupan kao opcija za ovaj uređaj za pomoć pri kretanju, savršeno je prikladan za upotrebu pri prijevozu.
- Naslon za glavu potrebno je prilagoditi visini ušiju korisnika.

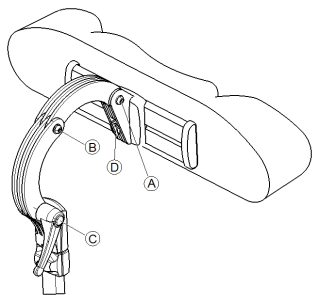


5.7.1 Prilagođavanje položaja Rea naslona za glavu ili naslona za vrat

Postupak prilagođavanja položaja je isti za sve Rea naslone za glavu i naslone za vrat.



- imbus ključ od 5 mm



1. Otpustite vijke (A) i (B) ili steznu ručicu (C).
2. Podesite potrebnu visinu naslona za glavu ili naslona za vrat.
3. Ponovno zategnite vijke i steznu ručicu.
4. Otpustite imbus vijak (D).
5. Pogurajte naslon za glavu u lijevo ili desno do željenog položaja.
6. Ponovno zategnite imbus vijak.

5.7.2 Prilagođavanje visine Rea naslona za glavu ili naslona za vrat

Postupak prilagođavanja visine je isti za sve Rea naslone za glavu i naslone za vrat.

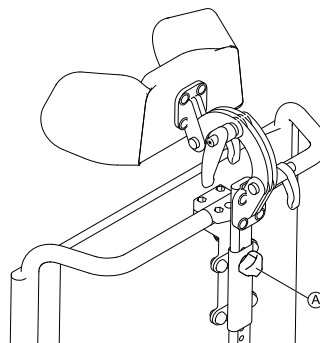


Fig. 5-5

1. Otpustite ručni vijak (A).
2. Postavite dio u željeni položaj.
3. Zategnite ručni vijak.

5.8 Prilagođavanje/uklanjanje poslužavnika



OPREZ!

Opasnost od ozljeda ili materijalne štete ako se pomagalo za kretanje opremljeno poslužavnikom prevozi u vozilu

– Ako je postavljen poslužavnik, morate ga uvijek ukloniti prije prijevoza pomagala za kretanje.

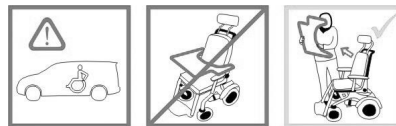


Fig. 5-6

5.8.1 Bočno prilagođavanje poslužavnika

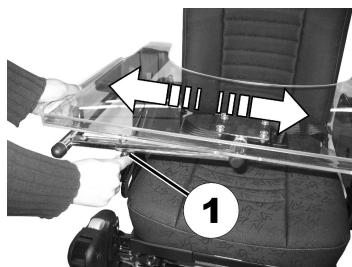


Fig. 5-7

1. Otpustite leptir-vijak (1).
2. Postavite dio u željeni položaj.
3. Zategnite leptir-vijak.

5.8.2 Prilagođavanje dubine poslužavnika / uklanjanje poslužavnika

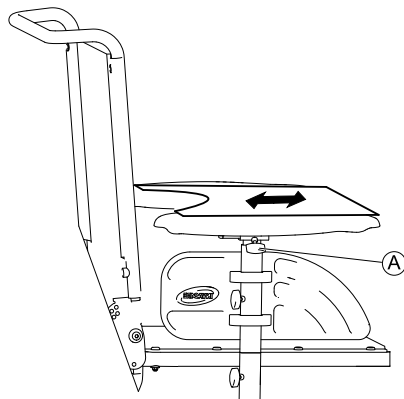


Fig. 5-8

1. Otpustite leptir-vijak (A).
2. Postavite dio u željeni položaj (ili ga potpuno uklonite).
3. Zategnite leptir-vijak.

5.8.3 Pospremanje poslužavnika u stranu

Poslužavnik se može okrenuti prema gore i u stranu kako bi korisnik ušao i izašao iz invalidskih kolica.



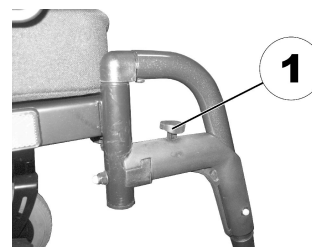
OPREZ!

Opasnost od ozljede! Kada se poslužavnik podigne, ne blokira se u mjestu!

- Nemojte okretati poslužavnik prema gore i ostaviti ga u tom položaju.
- Nikad ne pokušavajte voziti dok je poslužavnik okrenut prema gore.
- Uvijek kontrolirano spustite poslužavnik.

5.9 Standardni oslonac za stopala od 80° (vrsta Stream)

5.9.1 Zakretanje oslonca za noge prema van i/ili njegovo uklanjanje



Mali gumb za deblokiranje nalazi se na gornjem dijelu oslonca za noge (1). Kad se oslonac za noge deblokira, može

se rotirati prema unutra ili prema van kako bi se olakšao ulazak ili sasvim ukloniti.

1. Pritisnite gumb za deblokiranje.
Naslon za noge je deblokiran.
2. Zakrenite naslon za noge prema unutra ili prema van.
3. Samo povucite za skidanje naslona za noge.

5.9.2 Podešavanje duljine



- imbus ključ od 5 mm



1. Imbus ključem otpustite vijak (1), ali ga nemojte do kraja skinuti.
2. Podesite naslon za noge na potrebnu duljinu.
3. Ponovno zategnite vijak.

5.10 Standard 80° naslon za noge

5.10.1 Zakretanje i/ili uklanjanje naslona za noge (standardni naslon za noge od 80°)



Fig. 5-9

Mala poluga za otpuštanje nalazi se u gornjem dijelu naslona za noge (1). Kada se naslon za noge otpusti može se rotirati prema unutra ili prema van kako bi se lakše ulazilo, a može se i sasvim ukloniti.



Fig. 5-10

1. Pritisnite polugu za otpuštanje prema unutra ili prema van.
2. Postavite dio u željeni položaj.
3. Povucite prema gore za uklanjanje dijela.

5.10.2 Podešavanje duljine (standardni naslon za noge od 80°)



- imbus ključ od 5 mm



Fig. 5-11

1. Otpustite vijak (1).



Nemojte vaditi vijak (1).

2. Postavite dio u željeni položaj.
3. Zategnite vijak.

5.11 Ručno prilagodljiva visina naslona za noge

5.11.1 Zakretanje i/ili uklanjanje naslona za noge (visina se može podesiti ručno)

Mali gumb za deblokiranje nalazi se na gornjem dijelu naslona za noge. Kad se naslon za noge deblokira, može se rotirati prema unutra ili prema van kako bi se olakšao ulazak ili se može sasvim ukloniti.

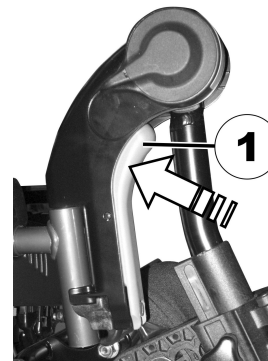


Fig. 5-12

1. Pritisnite gumb za deblokiranje (1) i uklonite naslon za noge prema gore.

5.11.2 Prilagođavanje kuta naslona za noge (visina se može podesiti ručno)



OPREZ!

Opasnost od prignječnja

– Ne ulazite u raspon zakretanja naslona za noge.



OPREZ!

Rizik od ozljede zbog neispravnog prilagođavanja oslonaca za stopala i noge

– Prije i tijekom svake vožnje važno je da oslonci za noge ne budu u kontaktu ni s kotačićima ni s podlogom.

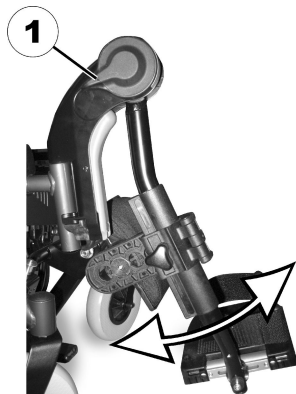


Fig. 5-13

1. Pritisnite polugu za deblokiranje (1) prema dolje.
2. Postavite dio u željeni položaj.
3. Otpustite ručicu za deblokiranje. Naslon za noge se učvršćuje.

5.11.3 Prilagođavanje duljine naslona za noge (visina se može podesiti ručno)



OPREZ!

Rizik od ozljede zbog neispravnog prilagođavanja oslonaca za stopala i noge

– Prije i tijekom svake vožnje važno je da oslonci za noge ne budu u kontaktu ni s kotačićima ni s podlogom.



- imbus ključ od 5 mm

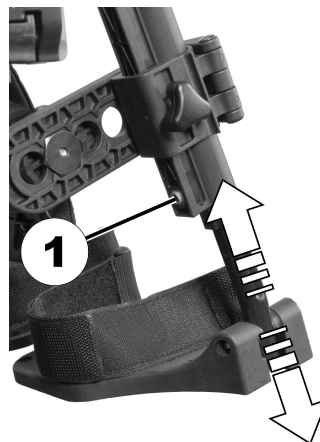


Fig. 5-14

1. Otpustite vijak (1).
2. Postavite dio u željeni položaj.
3. Zategnite vijak.

5.11.4 Prilagođavanje dubine jastučića za list (visina se može podesiti ručno)

Jastučić za list ima četiri postavke dubine.



- Imbus ključ od 4 mm

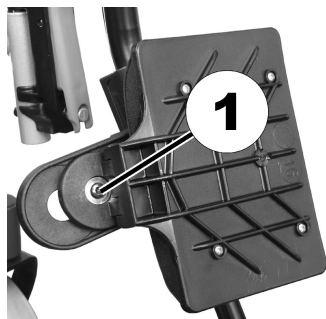


Fig. 5-15

1. Zakrenite jastučić za list prema naprijed.
2. Otpustite i uklonite vijak (1).
3. Postavite maticu na drugu stranu na željenu dubinu.
4. Podesite jastučić za list tako da odgovara dubini matice, vratite vijak i zategnite ga.

5.11.5 Prilagođavanje visine jastučića za list (visina se može podesiti ručno)

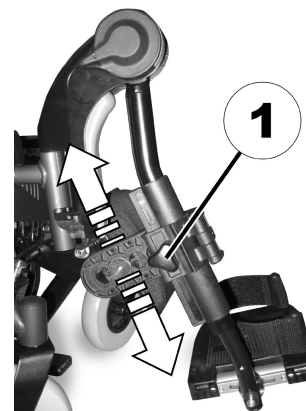


Fig. 5-16

1. Otpustite ručni vijak (1).
2. Postavite dio u željeni položaj.
3. Zategnite ručni vijak.

6 Upotreba

6.1 Vožnja



Maksimalni kapacitet nosivosti naveden u tehničkim podacima samo navodi da je sustav dizajniran za tu ukupnu težinu. Međutim, to ne znači da osoba te težine može sjesti u uređaj za pomoć pri kretanju bez ikakvih ograničenja. Mora se obratiti pozornost na tjelesne proporcije, kao što je visina, distribucija težine, trbušni pojas, remenje oko nogu i lista te dubina sjedala. Ti faktori imaju snažan utjecaj na značajke vožnje kao što su stabilnost pri naginjanju i povlačenju. Dopusštena opterećenja osovine moraju se poštivati (pogledajte *11 Tehnički Podaci, stranica 63*). Možda će biti potrebno prilagoditi sustav sjedala.

6.2 Prije prve vožnje

Prije prve vožnje trebate se dobro upoznati s radom invalidskih kolica i svim radnim komponentama. Ne žurite s ispitivanjem svih funkcija i načina vožnje.



Ako je postavljen pojas za pravilno držanje, pravilno ga namjestite i koristite svaki put kad koristite invalidska kolica.

Udobno sjedenje = sigurna vožnja

Prije svake vožnje provjerite:

- Možete li lako dohvatiti sve kontrole za upravljanje?
- je li akumulator dovoljno napunjen za put koji namjeravate prijeći

- je li pojas za pravilno držanje (ako je ugrađen) potpuno ispravan
- Je li retrovizor (ako je ugrađen) postavljen tako da u svakom trenutku možete pogledati iza sebe bez naginjanja ili mijenjanja sjedećeg položaja?

6.3 Parkiranje i mirovanje

Pri parkiranju invalidskih kolica ili ako invalidska kolica miruju dulje vrijeme:

1. Isključite napajanje invalidskih kolica (tipka za uključivanje/isključivanje).
2. Aktivirajte blokadu protiv krađe, ako je dio opreme.

6.4 Sjedenje u invalidska kolica i ustajanje iz njih



– Da biste u invalidska kolica sjeli ili iz njih ustali bočno, skinite naslon za ruku ili ga zakrenite prema gore.

6.4.1 Uklanjanje standardnog naslona za ruku za bočni prijenos



Ovo se poglavlje odnosi na standardni naslon za ruke. Više informacija o ostalim naslonima za ruke potražite u korisničkom priručniku sustava sjedala.

Ovisno o verziji, naslon za ruke pričvršćen je jednim od nekoliko opcija steznika:

- Stezna ručica
- Ručni vijak
- Klin za blokadu
- Vijak za blokadu

Sljedeća slika služi kao primjer.

Ovisno o tome na kojoj je strani instaliran daljinski upravljač, morate odspojiti kabel daljinskog upravljača prije uklanjanja naslona za ruku.

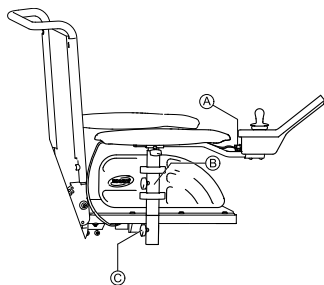


Fig. 6-1

1. Povucite priključak **A** kabela daljinskog upravljača da biste odspojili daljinski upravljač.
2. Ako je potrebno, uklonite kopču kabela daljinskog upravljača **B**.
3. Otpustite steznik **C**.
4. Uklonite naslon za ruku iz držača.

6.4.2 Informacije o sjedanju i ustajanju



Fig. 6-2



UPOZORENJE!

Opasnost od ozbiljne ozljede ili oštećenja

Nepravilne tehnike premještanja mogu dovesti do ozbiljne ozljede ili oštećenja

- Prije pokušaja premještanja savjetujte se sa zdravstvenim stručnjakom da biste utvrdili pravilne tehnike prijenosa za korisnika i vrstu invalidskih kolica.
- Slijedite upute u nastavku.



Ako nemate dovoljno snage u mišićima, zamolite nekoga da vam pomogne. Ako je moguće, upotrijebite kliznu dasku.

Sjedanje u invalidska kolica:

1. Postavite invalidska kolica što bliže sjedalu. To će možda morati učiniti pratitelj.
2. Poravnajte pomoćne kotačiće paralelno s pogonskim kotačima da biste poboljšali stabilnost tijekom premještanja.
3. Uvijek isključite invalidska kolica.
4. Uvijek primijenite obje kočnice/poluge motora i oslobodite osovine kotača (ako je uređaj njima opremljen) da biste spriječili kretanje kotača.
5. Ovisno o vrsti naslona za ruke invalidskih kolica, odvojite naslon za ruke ili ga okrenite prema gore.
6. Sada skliznite u invalidska kolica.

Ustajanje iz invalidskih kolica:

1. Postavite invalidska kolica što bliže sjedalu.
2. Poravnajte pomoćne kotačiće paralelno s pogonskim kotačima da biste poboljšali stabilnost tijekom premještanja.
3. Uvijek isključite invalidska kolica.
4. Uvijek primijenite obje kočnice/poluge motora i oslobodite osovine kotača (ako je uređaj njima opremljen) da biste spriječili kretanje kotača.
5. Ovisno o vrsti naslona za ruke invalidskih kolica, odvojite naslon za ruke ili ga okrenite prema gore.
6. Sada kliznite u novo sjedalo.

6.5 Savladavanje prepreka

6.5.1 Maksimalna visina prepreke

Informacije o maksimalnoj visini prepreke mogu se pronaći u poglavlju pod naslovom *11 Tehnički Podaci, stranica 63*.

6.5.2 Sigurnosne informacije za savladavanje prepreka



OPREZ!

Postoji opasnost od prevrtanja

- Preprekama prilazite isključivo pod pravim kutom kao što je prikazano u nastavku.
- Oprezno prilazite preprekama iza kojih se nalazi kosina. Ako niste sigurni je li kosina prestrma, odmaknite se od prepreke i pokušajte pronaći drugo mjesto.
- Preprekama nikad ne prilazite na neravnom i/ili sipkom tlu.
- Nemojte nikad voziti s nedovoljnim tlakom u gumama.
- Prije uspinjanja preko prepreke naslon za leđa vratite u uspravan položaj.



OPREZ!

Postoji opasnost od ispadanja iz invalidskih kolica te oštećivanja kolica, kao što je lom kotačića

- Ne približavajte se preprekama koje su više od maksimalno dopuštene visine za penjanje.
- Pazite da nasloni za stopala / nasloni za noge ne dodiruju tlo dok se spuštate s prepreke.
- Ako niste sigurni možete li prijeći prepreku, odmaknite se od nje i pokušajte pronaći drugo mjesto.

6.5.3 Pravilan način za savladavanje prepreka



Sljedeće upute o načinu savladavanja prepreka odnose se i na pratitelje ako su invalidska kolica opremljena modulom za upravljanje od strane pratitelja.

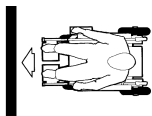


Fig. 6-3 Pravilno



Fig. 6-4 Nepravilno

Uspinjanje

1. Prepreci ili rubniku približavajte se polako, izravno i pod pravim kutom.
2. Ovisno o vrsti pogona na kotače zaustavite se u jednom od sljedećih položaja:
 - a. Za invalidska kolica sa središnjim pogonom: 5 – 10 cm prije prepreke.
 - b. Za sve ostale pogone: pribl. 30 – 50 cm ispred prepreke.
3. Provjerite položaj prednjih kotača. Moraju biti usmjereni u pravcu vožnje i pod pravim kutom u odnosu na prepreku.
4. Približavajte se polako i održavajte istu brzinu sve dok i stražnji kotači ne prijeđu prepreku.

Uspinjanje preko prepreka pomoću nožice za penjanje na rubnik

1. Prepreci ili rubniku približavajte se polako, izravno i pod pravim kutom.
2. Zaustavite se u sljedećem položaju: 30 – 50 cm ispred prepreke.
3. Provjerite položaj prednjih kotača. Moraju biti usmjereni u pravcu vožnje i pod pravim kutom u odnosu na prepreku.
4. Približite se punom brzinom dok nožica za penjanje na rub ne dodirne prepreku. Moment sile oba će prednja kotača podignuti preko prepreke.
5. Održavajte istu brzinu sve dok i stražnji kotači ne prijeđu prepreku.

Spuštanje

Način spuštanja niz prepreku jednak je onome pri uspinjanju, osim što se prije spuštanja ne morate zaustaviti.

1. Niz prepreku se spuštajte srednjom brzinom.



Ako se niz prepreku spuštate presporo, može se dogoditi da se kotačići protiv prevrtanja zaglave i podignu pogonske kotače s tla. U tom slučaju više nećete moći upravljati kolicima.

6.6 Uspion uz i silazak niz strmine

Informacije o nazivnom nagibu pogledajte u odjeljku 11 *Tehnički Podaci, stranica 63.*



OPREZ!

Postoji opasnost od prevrtanja

- Nizbrdo se vozite brzinom koja iznosi 2/3 od maksimalne. Izbjegavajte nagle promjene smjera kretanja ili naglo kočenje na kosinama.
- Prije uspinjanja po kosini naslon za leđa ili nagib sjedala (ako je vozilo opremljeno podesivim nagibom sjedala) uvijek vratite u uspravan položaj. Preporučujemo da prije spuštanja niz kosinu naslon za leđa ili nagib sjedala nagnete blago unatrag.
- Uvijek spustite podizač sjedala (ako su kolica njime opremljena) u najniži položaj prije uspinjanja uz kosinu ili spuštanja niz nju.
- Nikad se ne pokušavajte uspinjati uz i spuštati niz kosinu na skliskim površinama ili ondje gdje postoji opasnost od proklizavanja (poput mokrog pločnika, leda itd).
- Izbjegavajte izlazak iz vozila na uzbrdici ili strmini.
- Uvijek vozite ravno cestom ili putem kojim idete, umjesto da pokušavate krivudati.
- Nikad ne pokušavajte zaokrenuti na uzbrdici ili strmini.



OPREZ!

Kočiona udaljenost puno je veća na nizbrdici nego na ravnom.

- Nikada ne vozite nagibom koji prelazi nazivni nagib (pogledajte *11 Tehnički Podaci, stranica 63*).



Važne informacije o podešavanju funkcija aktivatora na strminama

- Vaša su invalidska kolica opremljena kutnim senzorom koji jamči stabilnost. Senzor mjeri stvarni kut pogonske jedinice i sprječava daljnje smanjenje stabilnosti ograničavajući funkcionalnost aktivatora podešavanja. Ako je ta sigurnosna funkcija uključena, naslon i nagib sjedala mogu se pomaknuti samo prema naprijed, a podizač sjedala može se samo spustiti. Premjestite invalidska kolica na ravno tako da aktivatori mogu ponovno normalno raditi.


6.7 Korištenje na javnim cestama


Ako invalidska kolica želite koristiti na javnim cestama i ako je prema nacionalnim zakonima obavezno osvjetljenje, invalidska kolica potrebno je opremiti odgovarajućim svjetlosnim sustavom.

Ako imate pitanja, obratite se dobavljaču tvrtke Invacare.

6.8 Guranje invalidskih kolica u načinu slobodnog okretanja kotača

Motori invalidskih kolica opremljeni su automatskim kočnicama koje sprječavaju nekontrolirano kretanje invalidskih kolica kad se isključi daljinski upravljač. Magnetske kočnice moraju biti isključene kad se invalidska kolica guraju u načinu slobodnog okretanja kotača.

 Ručno guranje invalidskih kolica može zahtijevati više fizičke sile no što se očekuje (više od 100 N). Nužna sila bez obzira na navedeno u skladu je s normom ISO 7176-14.

 Namjena načina slobodnog okretanja kotača rukovanje je invalidskim kolicima na kratkim udaljenostima. Ručke ili poluge za guranje podržavaju tu funkciju, no uzmite u obzir da stražnja strana invalidskih kolica možda neće biti prilagođena stopalima pratitelja.

6.8.1 Isključivanje motora



OPREZ!

Postoji opasnost da se invalidska kolica otkotrljaju

– Ako su motori isključeni (radi guranja vozila kad je u načinu slobodnog hoda kotača), elektromagnetske su kočnice motora deaktivirane. Ako su invalidska kolica parkirana, ručice za uključivanje i isključivanje motora moraju obavezno biti čvrsto blokirane u položaju za vožnju (elektromagnetske su kočnice motora aktivirane).



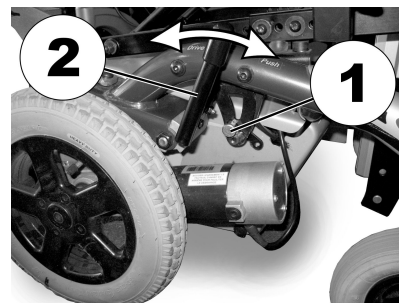
Mehanizam za isključivanje invalidskih kolica opremljen je plinskom tlačnom oprugom koja sprječava preopterećenje uređaja za isključivanje. Kada su pogonski kotači pod momentom tereta, primjerice kada su invalidska kolica na uzbrdici, uključuje se plinska tlačna opruga. Kada se ručka za uključivanje pritisne prema naprijed, ona ne ostaje u položaja „Gurnuto”, već se automatski vraća u položaj za vožnju „Drive”. Prilikom isključivanja pogona pogonski se kotači moraju rasteretiti tako da se invalidska kolica malo pomaknu prema naprijed pa natrag.



Motore smije isključiti samo pratitelj, a ne korisnik.

Na taj se način jamči da će motori biti isključeni samo ako pratitelj može pričvrstiti invalidska kolica i spriječiti nehotično pomicanje.

Ručka za uključivanje i isključivanje motora nalazi se na stražnjem desnom dijelu okvira invalidskih kolica.



Isključivanje motora:

1. Isključite daljinski upravljač.
2. Izvadite klin za fiksiranje (1). Gurnite ručku za uključivanje (2) prema naprijed. Prilikom isključivanja invalidska kolica po potrebi malo pomaknite prema naprijed pa natrag.
Motori su isključeni.

Uključivanje motora:

1. Povucite ručku za uključivanje (2) prema natrag.
Motori su uključeni.

7 Upravljački sustav

7.1 Zaštita upravljačkog sustava

Upravljački sustav invalidskih kolica ima zaštitu od preopterećenja.

Ako je pogon duže vrijeme preopterećen (primjerice, prilikom strmog uspona) i posebice kada je okolna temperatura visoka, upravljački sustav se može pregrijati. U tom slučaju učinak invalidskih kolica postupno se smanjuje dok ne dođe do zastoja. Status na zaslonu pokazuje odgovarajući kod pogreške (pogledajte korisnički priručnik za daljinski upravljač). Isključivanjem napajanja i ponovnim uključivanjem, kod pogreške se briše i ponovno se uključuje upravljački sustav. Moguće je da će biti potrebno pričekati pet minuta da se upravljački sustav dovoljno ohladi kako bi pogon ponovo postigao punu izvedbu.

Ako je vožnja prekinuta zbog nesavladive prepreke, primjerice ivičnjaka ili slične prepreke koja je previsoka, a vozač pokuša pokrenuti pogon duže od 20 sekundi kako bi prešao tu prepreku, upravljački sustav automatski se isključuje kako bi se spriječilo oštećenje motora. Status na zaslonu pokazuje odgovarajući kod pogreške (pogledajte korisnički priručnik za daljinski upravljač). Isključivanjem i ponovnim uključivanjem, kod pogreške se briše i ponovno se uključuje upravljački sustav.



Neispravan osigurač može se zamijeniti samo nakon provjere cijelog upravljačkog sustava. Specijalizirani dobavljač tvrtke Invacare mora provesti zamjenu. Za informacije o vrsti osigurača pogledajte *11 Tehnički Podaci, stranica 63*.

7.2 Akumulatori

Napajanje vozila strujom preuzimaju dva 12-voltna akumulatora. Ovi akumulatori ne zahtijevaju nikakvo održavanje i potrebno ih je samo redovito puniti.

U nastavku ćete naći informacije o načinima punjenja, rukovanja, prijevoza, skladištenja, održavanja i upotrebe akumulatora.

7.2.1 Opće informacije o punjenju

Nove akumulatora uvijek treba jednom napuniti prije prvog korištenja. Novi akumulatori bit će u punom kapacitetu nakon približno 10 – 20 ciklusa punjenja (razdoblje uhodavanja). Razdoblje uhodavanja obavezno je za potpuno aktiviranje akumulatora za maksimalne radne karakteristike i dug vijek trajanja. Prema tome, doseg i vrijeme rada vaših invalidskih kolica može se inicijalno povećati s upotrebom.

Gel/AGM olovni akumulatori nemaju memorijski učinak kao NiCd akumulatori.

7.2.2 Opće upute za punjenje

Slijedite dolje navedene upute kako biste osigurali sigurnu upotrebu i dugi vijek trajanja akumulatora:

- Puniti 18 sati prije prve upotrebe.
- Preporučujemo svakodnevno punjenje akumulatora nakon svakog pražnjenja, čak i djelomičnog, kao i punjenje svake noći preko noći. Ovisno o razini pražnjenja, može potrajati do 12 sati do potpunog ponovnog punjenja akumulatora.

- Kada pokazivač napunjenosti akumulatora stigne do crvenog dijela LED dioda, stavite akumulator na punjenje najmanje 16 sati, zanemarujući prikaz da je punjenje dovršeno!
- Pokušajte omogućiti 24-satno punjenje jednom tjedno kako biste bili sigurni da su oba akumulatora u potpunosti napunjena.
- Nemojte dozvoliti da akumulatori rade na niskoj razini napunjenosti, bez redovitog punjenja do kraja.
- Nemojte puniti akumulatore pri ekstremnim temperaturama. Visoke temperature iznad 30 °C nisu preporučljive za punjenje, kao ni niske temperature ispod 10 °C.
- Koristite samo uređaje za punjenje Klase 2. Punjači te klase mogu se ostaviti bez nadzora tijekom punjenja. Svi uređaji za punjenje koje isporučuje Invacare u skladu su s tim zahtjevima.
- Ne možete previše napuniti akumulatore ako upotrebljavate punjač isporučen s invalidskim kolicima ili punjač koji je odobrila tvrtka Invacare.
- Zaštitite punjač od izvora topline kao što su grijači i izravna sunčeva svjetlost. Ako se punjač akumulatora pregrije, struja punjenja bit će reducirana, a postupak punjenja usporen.

7.2.3 Punjenje akumulatora

Pogledajte korisničke priručnike za punjač daljinskog i akumulator za položaj utičnice za punjenje i dodatne informacije o punjenju akumulatora.



UPOZORENJE!

Postoji opasnost od eksplozije i oštećenja akumulatora ako se upotrebljava neispravan punjač akumulatora

- Upotrebljavajte samo punjač akumulatora koji je isporučen s invalidskim kolicima ili punjač koji je odobrila tvrtka Invacare.



UPOZORENJE!

Postoji opasnost od strujnog udara i oštećenja punjača akumulatora ako se smoči

- Zaštitite punjač akumulatora od vode.
- Uvijek puniti akumulator na suhom mjestu.



UPOZORENJE!

Postoji opasnost od kratkog spoja i strujnog udara ako je punjač akumulatora oštećen

- Ne upotrebljavajte punjač akumulatora ako ste ga ispustili ili ako je oštećen.



UPOZORENJE!

Postoji opasnost od strujnog udara i oštećenja akumulatora

- NIKAD ne pokušavajte puniti akumulatore tako da kabele priključite izravno na priključne polove akumulatora.

**UPOZORENJE!**

Postoji opasnost od požara i strujnog udara ako se upotrebljava oštećeni produžni kabel

– Produžni kabel upotrebljavajte samo ako je to krajnje nužno. U slučaju da ga morate upotrijebiti, provjerite je li u dobrom stanju.

**UPOZORENJE!**

Opasnost od ozljede u slučaju upotrebe invalidskih kolica tijekom punjenja

– NE pokušavajte istodobno puniti akumulator i rukovati invalidskim kolicima.
– NE sjedite u invalidskim kolicima tijekom punjenja akumulatora.

1. Isključite invalidska kolica.
2. Priključite punjač akumulatora u utičnicu za punjač.
3. Priključite punjač akumulatora na mrežu za napajanje.

7.2.4 Odvajanje invalidskih kolica nakon punjenja

1. Kad je punjenje završeno, najprije isključite punjač akumulatora iz izvora napajanja, a potom izvucite utikač iz daljinskog upravljača.

7.2.5 Skladištenje i održavanje

Slijedite dolje navedene upute kako biste osigurali sigurnu upotrebu i dugi vijek trajanja akumulatora:

- Uvijek skladištite potpuno napunjene akumatore.
- Ne ostavljajte slabo napunjene akumatore duže razdoblje. Napunite ispražnjeni akumulator što je prije moguće.

- U slučaju da duže razdoblje nećete upotrebljavati pomagalo za kretanje (to znači dulje od dva tjedna), akumulator morate puniti najmanje jednom mjesečno kako bi ostali potpuno napunjeni i uvijek ih morate napuniti prije upotrebe.
- Tijekom skladištenja izbjegavajte visoke i niske temperaturne ekstreme. Preporučujemo da akumulator pohranjujete na temperaturi od 15 °C.
- Gel i AGM akumulator ne treba održavati. Probleme u radnim karakteristikama mora rješavati isključivo odgovarajuće osposobljen tehničar za pomagala za kretanje.

7.2.6 Upute o upotrebi akumulatora**OPREZ!**

Opasnost od oštećenja akumulatora.

– Izbjegavajte pražnjenje do kraja i nikada nemojte do kraja ispuštati tekućinu iz akumulatora.

- Obratite pozornost na pokazivač punjenja akumulatora! Puniti akumulator kada pokazivač punjenja akumulatora pokazuje da je vrijednost punjenja niska. Brzina potrošnje akumulatora ovisi o mnogo faktora poput temperature okoline, stanju cestovne podloge, tlaka u gumama, težini vozača, načinu vožnje i upotrebi osvjtljenja, ako postoji.
- Nastojite uvijek puniti akumatore prije nego što dosegnete crveni LED raspon. Zadnje 3 LED vrijednosti (dvije crvene i jedna narančasta) znače da preostali kapacitet iznosi 15%.

- Vožnja s blještećim crvenim LED diodama predstavlja izuzetno opterećenje za akumulator i u normalnim uvjetima moralo bi se izbjegavati.
- Kada bliješti samo jedna LED dioda, omogućena je funkcija za zaštitu akumulatora Battery Safe. Od tog su trenutka brzina i ubrzanje drastično smanjeni. Ta funkcija omogućuje invalidskim kolicima da izađu iz opasne situacije prije konačnog isključivanja elektronike. To je potpuno pražnjenje i ono se mora izbjegavati.
- Imajte na umu da se pri temperaturama ispod 20 °C nominalni kapacitet akumulatora počinje smanjivati. Na primjer, pri -10 °C kapacitet se smanjuje na otprilike 50% nominalnog kapaciteta akumulatora.
- Kako biste izbjegli oštećenje akumulatora, nikada nemojte dopustiti da se potpuno isprazne. Nemojte voziti s jako ispražnjenim akumulatorima ako nije prijeko potrebno budući da će to prekomjerno opteretiti akumulatore i skratiti njihov rok trajanja.
- Što ranije napunite akumulator, bit će mu duži vijek trajanja.

- Razina ispražnjenosti utječe na trajanje ciklusa. Što teže akumulator radi, to je njegov očekivani vijek trajanja kraći.

Primjeri:

- Jedno potpuno pražnjenje jednako je opterećenje kao 6 normalnih ciklusa (zeleno/narančasti zaslon je isključen).
- Vijek trajanja akumulatora je otprilike 300 ciklusa s pražnjenjem do 80 % (prvih 7 LED dioda je isključeno) ili otprilike 3000 ciklusa s pražnjenjem do 10 % (jedna LED dioda je isključena).



Broj LED dioda može biti različit, ovisno o vrsti daljinskog upravljača.

- U normalnim uvjetima rada akumulator se mora isprazniti jednom mjesečno do razine isključivanja svih zelenih i narančastih LED dioda. Do toga mora doći u jednom danu. Nakon toga je za ponovno osposobljavanje akumulatora potrebno 16-satno punjenje.

7.2.7 Prijevoz akumulatora

Akumulatori isporučeni s invalidskim kolicima nisu opasna roba. Ta se klasifikacija temelji na njemačkim propisima za cestovni prijevoz opasne robe GGVS, i željeznički/zračni prijevoz opasne robe IATA/DGR. Akumulatori se mogu transportirati bez ograničenja cestovnim, željezničkim ili zračnim putem. Međutim, pojedine tvrtke za transport imaju pravila koja možda ograničavaju ili zabranjuju neke načine prijevoza. Za informacije se obratite dotičnoj tvrtki za transport.

7.2.8 Opće upute o rukovanju akumulatorima

- Ne upotrebljavajte kombinacije akumulatora ili tehnologija različitih proizvođača ili akumulatore koji nemaju slične datumske kôdove.
- Ne upotrebljavajte akumulatore s gelom zajedno s akumulatorima AGM.
- Vijek trajanja akumulatora je pri kraju kad je opseg vožnje znatno kraći od uobičajenog. Za pojedinosti kontaktirajte dobavljača ili servisno osoblje.
- Akumulatore smije postavljati isključivo odgovarajuće osposobljen tehničar za vozila ili osoba s odgovarajućim znanjem. Oni imaju potrebnu obuku i alate za sigurno i pravilno obavljanje posla.

7.2.9 Ispravno rukovanje oštećenim akumulatorima



OPREZ!

Korozija i opeklina od curenja kiseline ako se akumulator ošteti

- Odmah skinite odjeću koja se namočila kiselinom.

Nakon kontakta s kožom:

- Odmah obilno vodom isperite zahvaćeno područje.

Nakon kontakta s očima:

- Odmah nekoliko minuta ispirite oči tekućom vodom; posavjetujte se s liječnikom.

- Uvijek nosite zaštitne naočale i odgovarajuću zaštitnu odjeću pri rukovanju oštećenim akumulatorima.
- Oštećene akumulatore postavite u spremnik otporan na kiselinu odmah nakon vađenja.

- Oštećene akumulatore prevozite isključivo u odgovarajućem spremniku otpornom na kiselinu.
- Obilno vodom operite sve predmete koji su došli u dodir s kiselinom.

Pravilno odlaganje istrošenih ili oštećenih akumulatora

Istrošeni ili oštećeni akumulatori mogu se vratiti dobavljaču ili izravno tvrtki Invacare.

8 Prijevoz

8.1 Opće informacije o prijevozu



UPOZORENJE!

Postoji opasnost od smrti ili ozbiljnih ozljeda korisnika invalidskih kolica i za sve korisnike vozila u blizini ako invalidska kolica koja su osigurana korištenjem sustava za učvršćivanje u 4 točke dostupne od nabavljača treće strane i masa rasterećenih invalidskih kolica premašuju maksimalnu težinu za koju je certificiran sustav učvršćivanja

- Pobrinite se da težina invalidskih kolica ne premašuje težinu za koju je certificiran sustav učvršćivanja. Pogledajte dokumentaciju proizvođača o sustavu učvršćivanja.
- Ako niste sigurni koliko vaša invalidska kolica imaju masu, morate ih izvagati kalibriranom vagom.



OPREZ!

Opasnost od ozljeda ili materijalne štete ako se pomagalo za kretanje opremljeno poslužavnikom prevozi u vozilu

- Ako je postavljen poslužavnik, morate ga uvijek ukloniti prije prijevoza pomagala za kretanje.



Fig. 8-1

8.2 Premještanje invalidskih kolica u vozilo



UPOZORENJE!

Postoji opasnost od prevrtanja invalidskih kolica ako ih se premješta u vozilo dok u njim sjedi korisnik

- Kad god je to moguće, invalidska kolica premještajte bez korisnika.
- Ako se invalidska kolica moraju premjestiti u vozilo pomoću rampe, provjerite prelazi li rampa nazivni nagib.
- Ako je invalidska kolica potrebno premjestiti u vozilo pomoću rampe čiji je nagib veći od nazivnog nagiba, morate upotrijebiti vitlo. Tada pratitelj može sigurno pratiti postupak premještanja i sudjelovati u njemu.
- Može se upotrijebiti i platformsko dizalo.
- Provjerite prelazi li ukupna težina invalidskih kolica s korisnikom maksimalnu dopuštenu ukupnu težinu za rampu ili platformsko dizalo.
- Invalidska kolica se uvijek trebaju premještati u vozilo s podignutim naslonom za leđa, spuštenim podizačem sjedala i nagibom u uspravnom položaju (pogledajte *Uspon uz i silazak niz strmine*).

**UPOZORENJE!****Opasnost od ozljede ili oštećenja invalidskih kolica i vozila**

Postoji opasnost od prevrtanja ili nekontroliranih pokreta invalidskih kolica ako se premještaju u vozilo pomoću rampe koja prelazi nazivni nagib.

- Premjestite invalidska kolica u vozilo bez korisnika.
- Pratitelj mora sudjelovati u postupku premještanja.
- Provjerite razumiju li svi njegovatelji priručnik za rampu i vitlo.
- Provjerite je li vitlo prikladno za vaša invalidska kolica.
- Koristite samo primjerene točke za vezivanje. Ne koristite uklonjive ili pokretne dijelove invalidskih kolica kao točke za vezivanje.

**UPOZORENJE!****Opasnost od ozljede ili oštećenja vozila**

Ako se invalidska kolica moraju prenesti u vozilo putem dizala dok je daljinski upravljač uključen, postoji opasnost da će se uređaj ponašati nepredvidivo i pasti s dizala.

- Prije premještanja invalidskih kolica dizalom, isključite ih i odspojite sabirnički kabel iz daljinskog upravljača ili akumulator iz sustava.

1. Uvezite ili ugurajte invalidska kolica u transportno vozilo koristeći odgovarajuću rampu.

8.3 Korištenje invalidskih kolica kao sjedala u vozilu



Sljedeće poglavlje ne odnosi se na modele i konfiguracije koje se ne mogu koristiti kao sjedalo u vozilu. Oni se prepoznaju po sljedećim oznakama na invalidskim kolicima:

**UPOZORENJE!****Opasnost od ozljede**

Sigurnosni sustavi za vezanje smiju se upotrebljavati samo ako korisnik pomagala za kretanje 22 kg ili više.

- Ne upotrebljavajte pomagalo za kretanje kao sjedalo u vozilu ako korisnik teži manje od 22 kg.



OPREZ!

Postoji opasnost od ozljede ako invalidska kolica nisu prikladno osigurana prilikom korištenja kao sjedalo u vozilu.

- Ako je moguće, korisnik bi uvijek trebao napustiti invalidska kolica i koristiti sjedalo i sigurnosne pojaseve u vozilu.
- Invalidska kolica trebaju biti učvršćena i okrenuta u smjeru vožnje transportnog vozila.
- Invalidska kolica moraju uvijek biti osigurana u skladu s korisničkim priručnikom proizvođača invalidskih kolica i sustava za učvršćivanje.
- Uvijek uklonite i zaštitite sve dodatne dijelove pričvršćene na invalidska kolica, kao što su uređaji za kontrolu brade ili stolići.
- Ako vaša invalidska kolica imaju naslon za leđa s prilagodljivim nagibom, morate ga postaviti u uspravan položaj.
- Potpuno spustite podignute naslone za noge ako postoje.
- Potpuno spustite podizač sjedala ako postoji.



OPREZ!

Postoji opasnost od ozljeda ako se u vozilu prevoze invalidska kolica koja nisu opremljena akumulatorom sa zaštitom od curenja.

- Uvijek koristite akumulator sa zaštitom od curenja.



OPREZ!

Ako su nasloni za noge podignuti dok se invalidska kolica koriste kao sjedalo u vozilu, postoji opasnost od ozljede ili oštećenja invalidskih kolica ili vozila za prijevoz.

- Uvijek potpuno spustite prilagodljive naslone za noge ako postoje.



Da bi se invalidska kolica upotrebljavala kao sjedalo u motornom vozilu, ona moraju imati vezne točke kako bi se omogućilo učvršćivanje u motornom vozilu. Ta je dodatna oprema možda uključena u standardnoj seriji narudžbe i dostave invalidskih kolica u nekim zemljama (npr. u Ujedinjenom Kraljevstvu), ali može se naručiti i od tvrtke Invacare, što je mogućnost za druge zemlje.

Ova invalidska kolica ispunjavaju uvjete norme ISO 7176-19 i mogu se koristiti kao sjedalo u vozilu pomoću sustava učvršćivanja koje je provjereno i odobreno u skladu s normom ISO 10542. Transportno vozilo mora biti stručno prilagođeno kako bi se invalidska kolica mogla učvrstiti. Za dodatne informacije obratite se proizvođaču vozila.

Invalidska kolica prošla su test sudara u kojem su bila učvršćena u smjeru vožnje transportnog vozila. Druge konfiguracije nisu testirane. Lutka u testu sudara bila je osigurana karličnim pojasom i pojasom za gornji dio tijela. Obje vrste pojasa trebale bi se koristiti kako bi se smanjila opasnost od ozljeda glave ili gornjeg dijela tijela.



Invacare testovi sa sustavom učvršćivanja u 4 točke tvrtke BraunAbility® Safety Systems.

– Kontaktirajte BraunAbility za više informacija o tome kako nabaviti takav sustav u vašoj zemlji ili za vašu vrstu vozila. Informacije o masi u neopterećenom stanju potražite u odjeljku 11 Tehnički Podaci, stranica 63.

Važno je da ovlašteni dobavljač provjeri invalidska kolica prije ponovne upotrebe nakon sudara. Izmjene točaka učvršćivanja invalidskih kolica ne smiju se izvoditi bez dozvole proizvođača.

8.3.1 Način učvršćivanja invalidskih kolica u vozilu

Invalidska kolica imaju četiri točke za učvršćivanje. Za fiksiranje se mogu upotrebljavati samozatvarajuće kuke ili petlje za pojaseve. Ako je invalidska kolica moguće koristiti kao sjedalo u vozilu, te su točke za učvršćivanje označene simbolom prikazanim zdesna.

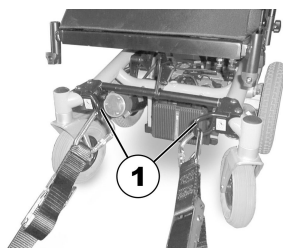


Fig. 8-2 Prednja strana

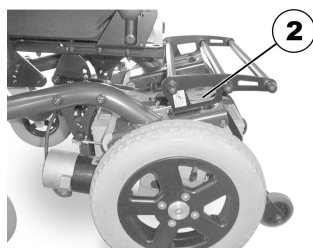


Fig. 8-3 Stražnja strana

1. Učvrstite invalidska kolica na prednjoj (1) i na stražnjoj strani (2) pojasevima sustava za učvršćivanje.
2. Učvrstite invalidska kolica zatezanjem pojaseva u skladu s uputama proizvođača sustava za učvršćivanje.

8.3.2 Osiguranje korisnika u invalidskim kolicima



OPREZ!

Postoji opasnost od ozljede ako korisnik nije pravilno osiguran u uređaju za pomoć pri kretanju

- Čak i ako pomagalo za kretanje ima pojas za držanje, on nije zamjena za pravi sigurnosni pojas koji udovoljava normi ISO 10542 u vozilu za prijevoz. Uvijek upotrebljavajte sigurnosni pojas koji se nalazi u vozilu za prijevoz.
- Sigurnosni pojasevi moraju biti u dodiru s korisnikovim tijelom. Sigurnosni pojasevi ne smiju se odjeljivati od korisnikova tijela dijelovima invalidskih kolica, primjerice naslonima za ruke ili kotačima.
- Sigurnosni pojasevi morali bi biti što čvršće zategnuti, a da korisniku pritom ne izazivaju neugodu.
- Sigurnosni pojasevi ne smiju se postavljati uvijeni.
- Pobrinite se da treća točka za učvršćivanje sigurnosnog pojasa ne bude pričvršćena izravno za pod vozila, već za jednu od vertikala u vozilu.



OPREZ!

Opasnost od ozljede tijekom upotrebe uređaja za pomoć pri kretanju kao sjedala u vozilu ako je naslon za glavu pogrešno prilagođen ili nije postavljen

To može dovesti do hiperekstenzije vrata ako dođe do sudara.

- Naslon za glavu mora se postaviti. Naslon za glavu tvrtke Invacare, dostupan kao opcija za ovaj uređaj za pomoć pri kretanju, savršeno je prikladan za upotrebu pri prijevozu.
- Naslon za glavu potrebno je prilagoditi visini ušiju korisnika.

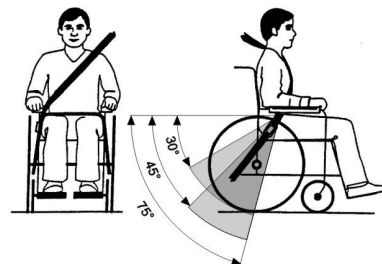


Fig. 8-6

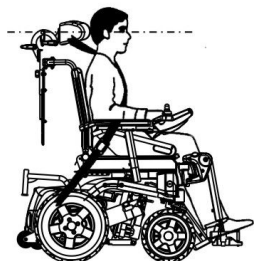


Fig. 8-4



Fig. 8-5

Zdjelični pojas treba postaviti u područje između korisnikove zdjelice i bedara, tako da ne bude blokiran i ne bude suviše labav. Idealan kut zdjeličnog pojasa vodoravno je između 45° i 75°. Maksimalni dopušteni kut je između 30° i 75°. Kut nikad ne smije biti manji od 30°!

Sigurnosni pojasevi ne smiju se odjeljivati od korisnikova tijela dijelovima invalidskih kolica, primjerice naslonima za ruke ili kotačima.

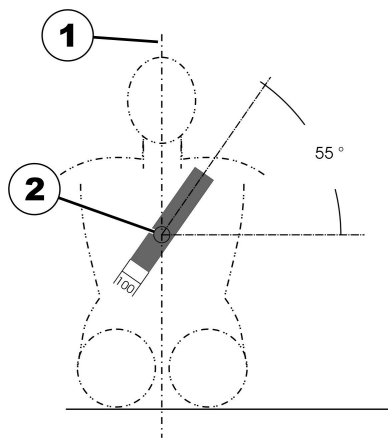


Fig. 8-7

Sigurnosni pojas koji se nalazi u vozilu za prijevoz mora se postaviti kako je prikazano na slici iznad.

- 1) središnja linija tijela
- 2) središte prsne kosti

8.4 Prijevoz invalidskih kolica bez korisnika



OPREZ!

Opasnost od ozljede

- Ako invalidska kolica ne možete u vozilu učvrstiti na siguran način, Invacare preporučuje da ga ne prevozite.

Moguće je da ćete invalidska kolica moći transportirati bez ograničenja cestovnim, željezničkim ili zračnim putem. Međutim, pojedine tvrtke za transport imaju pravila koja

možda ograničavaju ili zabranjuju neke načine prijevoza. Za informacije se obratite dotičnoj tvrtki za transport.

- Prije prijevoza invalidskih kolica pazite da motori budu uključeni, a daljinski upravljač isključen. Invacare preporučuje i da odvojite ili uklonite akumulator. Pogledajte odjeljak Uklanjanje akumulatora.
- Invacare preporučuje da se invalidska kolica učvrste za pod transportnog vozila.

9 Održavanje

9.1 Uvod u održavanje

Izraz "Održavanje" odnosi se na sve zadatke koji se provode kako bi se osiguralo da medicinsko pomagalo ispravno radi te da je spremno za svoju namjenu. Održavanje obuhvaća različita područja, primjerice svakodnevnu njegu i čišćenje, preglede, popravke i obnavljanje.



Neka vozilo jednom godišnje provjeri ovlaštenu dobavljač tvrtke Invacare kako bi se osigurala sigurnost vožnje i tehnička ispravnost.

9.2 Kontrola

U sljedećim tablicama navedene su kontrole i intervali u kojima ih korisnik mora izvršavati. Ako invalidska kolica ne prođu neku od kontrola, više informacija potražite u naznačenom poglavlju ili kontaktirajte ovlaštenog dobavljača tvrtke Invacare. Potpuniji popis kontrola i uputa za postupke održavanja možete pronaći u servisnom priručniku za ovaj uređaj, a koji možete dobiti od tvrtke Invacare. No taj je priručnik namijenjen obučanim i ovlaštenim serviserima te se u njemu opisuju zadaci koje korisnik ne bi smio izvoditi.

9.2.1 Prije svakog korištenja invalidskih kolica

Predmet	Kontrola	Ako ne prođe kontrolu
Vijčane veze	Provjerite sve spojeve, primjerice naslone za leđa i kotače.	Obratite se dobavljaču.
Signalna truba	Provjerite ispravnost funkcije.	Obratite se dobavljaču.
Sustav rasvjete	Provjerite rade li sva svjetla, kao što su pokazivači smjera, prednja i stražnja svjetla, ispravno.	Obratite se dobavljaču.
Akumulatori	Provjerite jesu li akumulatori napunjeni. Opis pokazivača napunjenosti akumulatora potražite u korisničkom priručniku isporučenom uz daljinski upravljač.	Napunite akumulator (pogledajte 7.2.3 <i>Punjenje akumulatora, stranica 46</i>).

9.2.2 Tjedna

Predmet	Kontrola	Ako ne prođe kontrolu
Naslони za ruke / bočni dijelovi	Provjerite jesu li nasloni za ruke čvrsto pričvršćeni u držačima tako da se ne klimaju.	Zategnite vijak ili steznu ručicu koja drži naslon za ruke (pogledajte poglavlje 5 <i>Postavljanje, stranica 25</i>). Obratite se dobavljaču.
Gume (pneumatske)	Provjerite jesu li gume neoštećene.	Obratite se dobavljaču.
	Ponovno provjerite jesu li gume napuhane na pravilan tlak.	Napušite gumu na pravilan tlak (pogledajte poglavlje 11 <i>Tehnički Podaci, stranica 63</i>). Kontaktirajte svog dobavljača kako biste je dali na popravak.
Gume (otporne na bušenje)	Provjerite jesu li gume neoštećene.	Obratite se dobavljaču.

9.2.3 Mjesečno

Predmet	Kontrola	Ako ne prođe kontrolu
Svi presvućeni dijelovi	Provjerite oštećenja i istrošenost.	Obratite se dobavljaču.
Uklonjivi nasloni za noge	Provjerite mogu li nasloni za noge sigurno učvrstiti i mehanizam za otpuštanje ispravno.	Obratite se dobavljaču.
	Provjerite funkcioniraju li sve mogućnosti prilagodbe ispravno.	Obratite se dobavljaču.
Pomoćni kotačići	Provjerite okreću li se pomoćni kotačići neometano.	Obratite se dobavljaču.
Pogonski kotači	Provjerite okreću pogonski kotači bez klimanja. To je najlakše napraviti tako netko stoji iza invalidskih kolica i promatra kotače dok vozite i udaljivate se.	Obratite se dobavljaču.
Elektronika i spojni kabeli	Provjerite jesu li kabeli oštećeni i pristaju li priključci čvrsto.	Obratite se dobavljaču.

9.3 Kotači i gume

Rješavanje oštećenja na kotačima

U slučaju oštećenja kotača, obratite se dobavljaču. Kotač zbog sigurnosti nemojte sami popravljati i nemojte ga davati na popravak neovlaštenim osobama.

Postupanje s pneumatskim gumama



Opasnost od oštećenja gume i naplatka

Nikad nemojte voziti s preslabim tlakom u gumama jer na taj način može doći do oštećenja gume.

Ako se tlak prekorači, moguća su oštećenja naplatka.

– Napumpajte gume na preporučeni tlak.



Provjerite tlak u gumama pomoću mjerača za gume.

Tjedno provjerite jesu li gume napuhane na pravilan tlak, pogledajte poglavlje 9.2 *Kontrola, stranica 56*.

Preporučeni tlak guma naveden je na gumi/naplatku ili za taj podatak kontaktirajte Invacare. Usporedite donju tablicu za konverziju.

psi	bar
22	1,5
23	1,6
25	1,7
26	1,8

psi	bar
28	1,9
29	2,0
30	2,1
32	2,2
33	2,3
35	2,4
36	2,5
38	2,6
39	2,7
41	2,8
44	3,0

9.4 Kratkotrajna pohrana

U invalidska kolica ugrađeni su brojni sigurnosni mehanizmi koji će ih zaštititi u slučaju ozbiljnog oštećenja. Modul napajanja spriječit će vožnju invalidskih kolica.

Kada se invalidska kolica nalaze u takvom stanju i dok čekate popravak:

1. Isključite napajanje.
2. Odspojite akumulator.
Ovisno o modelu invalidskih kolica, možete ukloniti akumulator ili ih isključiti iz modula napajanja. Pogledajte odgovarajuće poglavlje o odspajanju akumulatora.
3. Obratite se dobavljaču.

9.5 Dugotrajna pohrana

Ako invalidska kolica nećete duže vrijeme koristiti, morate ih pripremiti za pohranu kako biste osigurali duži vijek trajanja kolica i akumulatora.

Pohrana invalidskih kolica i akumulatora

- Preporučujemo vam da invalidska kolica čuvate na temperaturi od 15 °C te da radi što dužeg radnog vijeka invalidskih kolica i akumulatora izbjegavate iznimno visoke i niske temperature.
- Dijelovi su ispitani i odobreni za šire raspone temperature kako je navedeno u nastavku:
 - Dopušten raspon temperature za pohranu invalidskih kolica je od -40 °C do 65 °C.
 - Dopušten raspon temperature za pohranu akumulatora je od -25 °C do 65 °C.
- Akumulatori se prazne čak i kada nisu u upotrebi. Ako invalidska kolica pohranjujete na duže od dva tjedna, najbolje je isključiti akumulator iz modula napajanja. Ovisno o modelu pomagala za kretanje, možete ukloniti akumulatore ili ih isključiti iz modula napajanja. Pogledajte odgovarajuće poglavlje o odspajanju akumulatora. Ako niste sigurni koji kabel isključiti, obratite se svom dobavljaču.
- Akumulatore potpuno napunite prije pohrane.
- Ako invalidska kolica pohranjujete na duže od četiri tjedna, jednom mjesečno provjerite akumulatore te ih po potrebi dopunite (prije nego što budu na pola ispražnjeni) kako biste izbjegli oštećenja.
- Čuvajte na suhom i dobro prozračenom mjestu zaštićenom od vanjskih utjecaja.

- Pneumatske gume napužite malo više nego što je potrebno.
- Invalidska kolica postavite na pod koji u dodiru s gumama kotača neće izgubiti boju.

Pripremanje invalidskih kolica za upotrebu

- Ponovno priključite akumulator na modul napajanja.
- Akumulatori se moraju napuniti prije upotrebe.
- Pregledajte invalidska kolica kod ovlaštenog dobavljača tvrtke Invacare.

9.6 Čišćenje i dezinfekcija

9.6.1 Općenite informacije o sigurnosti



OPREZ!

Opasnost od kontaminacije

- Poduzmite mjere opreza za vlastitu zaštitu i upotrijebite odgovarajuću zaštitnu opremu.




OPREZ!

Postoji opasnost od strujnog udara i oštećenja proizvoda

- Isključite uređaj i odspojite ga iz napajanja ako je to moguće.
- Pri čišćenju elektroničkih dijelova u obzir uzmite klasu zaštite od prodora vode.
- Voda ne smije dospjeti na utikače ili utičnicu.
- Ne dodirujte utičnicu mokrim rukama.

! VAŽNO!

- Upotrebom pogrešnih tekućina ili načina čišćenja proizvod se može oštetiti.
- Sva sredstva za čišćenje i sredstva za dezinfekciju moraju biti učinkovita, međusobno usklađena i moraju štiti materijale za čije se čišćenje upotrebljavaju.
 - Nikad ne upotrebljavajte nagrizajuće tekućine (lužine, kiselinu itd.) ili abrazivna sredstva za čišćenje. Preporučujemo uobičajeno kućansko sredstvo za čišćenje kao što je tekući deterdžent za suđe, ako u uputama za čišćenje nije navedeno nešto drugo.
 - Nikada ne upotrebljavajte otapalo (celulozni razrjeđivač, aceton itd.) koje mijenja strukturu plastike ili otapa pričvršćene oznake.
 - Uvijek provjerite je li se proizvod potpuno osušio prije ponovne upotrebe.

 Za čišćenje i dezinfekciju u okruženjima za kliničku ili dugotrajnu skrb slijedite postupke svoje ustanove.

9.6.2 Intervali za čišćenje

! VAŽNO!

- Redovito čišćenje i dezinfekcija pospješuje pravilan rad, produljuje vijek trajanja i sprječava kontaminaciju.
- Čistite i dezinficirajte proizvod
- redovito dok se upotrebljava,
 - prije i poslije svakog servisnog zahvata,
 - kada je bio u dodiru s tjelesnim tekućinama,
 - prije upotrebe s novim korisnikom.

9.6.3 Čišćenje

! VAŽNO!

- Proizvod ne podnosi čišćenje u automatskim postrojenjima za pranje, visokotlačnom opremom za čišćenje ili parom.

! VAŽNO!

- Prljavština, pijesak i morska voda mogu oštetiti ležajeve, a čelični dijelovi mogu zahrđati ako je njihova površina oštećena.
- Invalidska kolica nemojte dugotrajno izlagati pijesku i morskoj vodi i čistite ih nakon svakog odlaska na plažu.
 - Ako se invalidska kolica zaprljaju, prljavštinu što prije obrišite vlažnom krpom i pažljivo ih osušite.

1. Uklonite svu postavljenu dodatnu opremu (samo dodatnu opremu za koju nije potreban alat).
2. Prebrišite pojedinačne dijelove koristeći krpu ili meku četku, uobičajena kućna sredstva za čišćenje (pH = 6 – 8) i toplu vodu.
3. Isperite dijelove toplom vodom.
4. Temeljito osušite dijelove suhom krpom.



Sredstvo za poliranje za automobile i mekani vosak mogu se koristiti na obojanim metalnim površinama za uklanjanje abrazija i vraćanje sjaja.

Čišćenje presvlaka

Za čišćenje presvlaka pogledajte upute na oznakama sjedala, jastuka i presvlake naslona za leđa.

9.6.4 Dezinfekcija



Informacije o preporučenim sredstvima za dezinfekciju i metodama dezinfekcije možete pronaći na <https://vah-online.de/en/for-users>.

1. Obrišite sve opće dostupne površine mekom krpom i uobičajenim kućnim sredstvom za dezinfekciju.
2. ostavite proizvod da se osuši na zraku.

10 Nakon upotrebe

10.1 Priprema za ponovnu upotrebu

Ovaj je proizvod prikladan za ponovnu upotrebu. Prilikom pripreme proizvoda za novog korisnika provedite sljedeće radnje:

- Provjera u skladu sa servisnim ugovorom. Pogledajte priručnik za servisiranje koji možete dobiti od tvrtke Invacare.
- Čišćenje i dezinfekcija. Pogledajte *9 Održavanje, stranica 56*.
- Prilagođavanje novom korisniku. Pogledajte *5 Postavljanje, stranica 25*.

Korisnički priručnik obavezno predajte s proizvodom.

Ako pronađete oštećenje ili kvar, ne koristite proizvod.

10.2 Odlaganje otpada



UPOZORENJE!

Opasnost za okoliš

Uređaj ima akumulatore.

Ovaj proizvod može sadržavati tvari koje mogu štetiti okolišu ako se odlažu na mjestima (odlagalištima otpada) koja ne odgovaraju zakonskim propisima.

- Akumulatore **NEMOJTE** odlagati u običan kućanski otpad.
- Akumulatore **MORATE** odložiti na odgovarajućem odlagalištu. Povrat je zakonski obavezan i besplatan.
- Odlazite samo ispražnjene akumulatore.
- Prije odlaganja prekrijte polove litijskih akumulatora.
- Informacije o vrsti akumulatora potražite na naljepnici na akumulatoru ili u poglavlju *11 Tehnički Podaci, stranica 63*.

Budite ekološki osviješteni i reciklirajte ovaj proizvod u centru za reciklažu kad mu istekne vijek trajanja.


Rastavite proizvod i njegove dijelove kako biste razdvojili različite materijale i reciklirali ih zasebno.

Odlaganje i recikliranje korištenih proizvoda i ambalaže mora biti u skladu sa zakonima i propisima za zbrinjavanje otpada u pojedinoj zemlji. Informacije možete dobiti od lokalne tvrtke za zbrinjavanje otpada.

11 Tehnički Podaci

11.1 Tehnički podaci

Tehnički podaci navedeni u nastavku primjenjuju se na standardnu konfiguraciju ili predstavljaju maksimalne dostižne vrijednosti. One se mogu promijeniti ako se dodaje dodatna oprema. Precizne izmjene tih vrijednosti detaljno su navedene u odjeljcima za odgovarajuću dodatnu opremu.

 Imajte na umu da u nekim slučajevima može doći do odstupanja u izmjerenim vrijednostima do ± 10 mm.

Dozvoljeni uvjeti rada i skladištenja	
Raspon radne temperature prema normi ISO 7176-9:	<ul style="list-style-type: none"> -25 ° ... +50 °C
Preporučena temperatura pohrane:	<ul style="list-style-type: none"> 15 °C
Raspon temperature za pohranu prema normi ISO 7176-9:	<ul style="list-style-type: none"> -25 °C ... +65 °C s akumulatorom -40 °C ... +65 °C bez akumulatora

Električni sustav	
Motori	<ul style="list-style-type: none"> 2 x 220 W
Akumulatori	<ul style="list-style-type: none"> 2 x 12 V / 50 Ah (C20) sa zaštitom od curenja/AGM 2 x 12 V / 60 Ah (C20) sa zaštitom od curenja/gel
Glavni osigurač	<ul style="list-style-type: none"> 60 A
Stupanj zaštite	IPX4 ¹

Uređaj za punjenje	
Izlazna struja	<ul style="list-style-type: none"> 8 A \pm 8 %
Izlazni napon	<ul style="list-style-type: none"> 24 V nominalno (12 ćelija)

Gume pogonskog kotača	
Vrsta gume	<ul style="list-style-type: none"> • 3.00 – 8" pneumatska ili otporna na bušenje
Tlak u gumama	<p>Najveći preporučeni tlak u gumama u barima ili kpa naveden je na bočnoj stijenci gume ili na naplatku. Ako je navedeno više vrijednosti, primjenjuje se ona niža u odgovarajućoj mjernoj jedinici.</p> <p>(Dozvoljeno odstupanje = -0,3 bara, 1 bar = 100 kpa)</p>

Gume kotačića	
Vrsta gume	<ul style="list-style-type: none"> • 220 otporna na bušenje

Vozne karakteristike	
Brzina	<ul style="list-style-type: none"> • 6 km/h • 9 km/h
Min. kočiona udaljenost	<ul style="list-style-type: none"> • 1000 mm (6 km/h) • 1800 mm (9 km/h)
Nazivni nagib ²	<ul style="list-style-type: none"> • 6° (10.5 %) prema specifikacijama proizvođača uz opterećenje 130 kg, nagib sjedala od 4°, nagib naslona od 20°
Maks. dopuštena visina prepreke	<ul style="list-style-type: none"> • 50 mm
Promjer okretanja	<ul style="list-style-type: none"> • 1660 mm
Širina vrtnje	<ul style="list-style-type: none"> • 1450 mm
Dometa vožnje u skladu s pravilnikom ISO 7176-4:2008 ³	<ul style="list-style-type: none"> • 26 km (s 2 x 12 V / 60 Ah (C20) sa zaštitom od curenja/gel)

Dimenzije u skladu s normom ISO 7176–15	
Ukupna visina	• 1000 mm
Maks. ukupna širina	• 640 mm
Ukupna dužina (uklj. standardne naslone za noge)	• 1060 mm
Duljina složenih kolica	• 815 mm
Širina složenih kolica	• 630 mm
Visina složenih kolica	• 966 mm
Razmak od tla	• 80 mm
Visina sjedala (s ručnim uređajem za podešavanje kuta sjedala) ⁴	• 490 – 592 mm
Širina sjedala (raspon prilagodbe naslona za ruke u zagradama)	• 495 – 545 mm (450 – 505 mm ⁵)
Dubina sjedišta	• 410 / 460 / 520 mm
Visina naslona za leđa ⁴	• 540 mm
Debljina jastučića za sjedalo	• 50 mm
Kut naslona za leđa (ručno)	• 92.45°, 103.3°, 111.6°, 117.2°, 125.3°, 128.8°
Visina naslona za ruke	• 255 – 330 mm
Duljina naslona za ruke	• 340 mm
Vodoravan položaj osovine ⁶	• 111 mm
Duljina naslona za noge	• 395 – 430 mm
Kut sjedala (ručno)	• –8.2° ... +32°

Težina⁷	
Ukupna težina	• 105 kg

Težina sastavnih dijelova	
Akumulatori od 50 Ah	• pribl. 15 kg po akumulatoru
Akumulatori od 60 Ah	• pribl. 17,4 kg po akumulatoru

Opterećenje	
Maks. opterećenje	• 130 kg

Opterećenje osovina	
Maks. opterećenje prednje osovine	• 142 kg
Maks. opterećenje stražnje osovine	• 153 kg

- 1 Klasifikacija IPX4 znači da je električni sustav zaštićen od prskanja vodom.
- 2 Statička stabilnost prema normi ISO 7176-1 = 9° (15,8 %)
Dinamička stabilnost prema normi ISO 7176-2 = 6° (10,5 %)
- 3 Napomena: domet vožnje invalidskih kolica uvelike ovisi o vanjskim faktorima poput postavke brzine invalidskih kolica, napunjenosti akumulatora, temperature okoline, lokalne topografije, vrste cestovne podloge, tlaka u gumama, težine korisnika, stila vožnje i korištenja akumulatora za osvjjetljenje, servo sustava itd.
Navedene vrijednosti teoretski su maksimumi dostižnih vrijednosti mjerenih prema normi ISO 7176-4:2008.
- 4 Mjereno bez jastučića za sjedalo
- 5 Širina prilagodljiva za prilagodbu bočne ploče
- 6 Vodoravna udaljenost osovine kotača od točke u kojoj se spajaju opterećeno sjedište i referentne ploče naslona za leđa
- 7 Stvarna ukupna težina ovisi o opremi invalidskih kolica. Sva invalidska kolica tvrtke Invacare važu se prije izlaska iz tvornice. Pogledajte pločicu s nazivom za izmjerenu ukupnu težinu (uključujući akumulatore).

12 Servis

12.1 Izvršene kontrole

Potvrđuje se pečatom i potpisom da su svi poslovi navedeni u rasporedu pregleda iz uputa o servisu i popravku pravilno izvršeni. Popis potrebnih pregleda možete pronaći u servisnom priručniku koji je dostupan u tvrtki Invacare.

Pregled isporuke	Prvi godišnji pregled
Pečat ovlaštenog dobavljača / datum / potpis	Pečat ovlaštenog dobavljača / datum / potpis
Drugi godišnji pregled	Treći godišnji pregled
Pečat ovlaštenog dobavljača / datum / potpis	Pečat ovlaštenog dobavljača / datum / potpis

Četvrti godišnji pregled	Peti godišnji pregled
Pečat ovlaštenog dobavljača / datum / potpis	Pečat ovlaštenog dobavljača / datum / potpis

Invacare prodajno društvo

Eastern Europe, Middle East & CIS:

Invacare EU Export

Am Achener Hof 8

D-88316 Isny

Tel: (49) (0)7562 700 397

eu-export@invacare.com

www.invacare-eu-export.com



Invacare GmbH
Am Achener Hof 8
D-88316 Isny
Germany

1531150-O 2020-11-10



Making Life's Experiences Possible®



Yes, you can.®