

Invacare® Stream Serie

es Silla de ruedas eléctrica
Manual del usuario



Este manual debe ser entregado al usuario final.
ANTES de utilizar este producto, DEBE leer este manual y conservarlo
para futuras consultas.



Yes, you can.®

© 2020 Invacare Corporation

Todos los derechos reservados. Queda prohibido volver a publicar, copiar o modificar el presente documento, en parte o por completo, sin el previo consentimiento por escrito de Invacare. Las marcas comerciales se identifican con [™] y [®]. Todas las marcas comerciales son propiedad de Invacare Corporation o de sus filiales, o bien Invacare Corporation o sus filiales cuentan con las correspondientes licencias, a menos que se estipule lo contrario.

Making Life's Experiences Possible es una marca comercial registrada en EE. UU.

BraunAbility es una marca comercial registrada de BraunAbility.

Contenido

1 Generalidades	6
1.1 Introducción	6
1.2 Símbolos de este manual	6
1.3 Cumplimiento	7
1.3.1 Normas específicas del producto	7
1.4 Manejabilidad	7
1.5 Información sobre la garantía	8
1.6 Vida útil	8
1.7 Limitación de responsabilidad	8
2 Seguridad	9
2.1 Información general sobre seguridad	9
2.2 Información de seguridad sobre el sistema eléctrico	13
2.3 Avisos de seguridad a la radiación electromagnética	15
2.4 Información de seguridad sobre la conducción y el modo de rueda libre	16
2.5 Información de seguridad con respecto al cuidado y mantenimiento	19
2.6 Información de seguridad sobre cambios y modificaciones en el vehículo eléctrico	20
3 Descripción del producto	23
3.1 Uso previsto	23
3.2 Indicaciones	23
3.3 Clasificación de tipo	23
3.4 Etiquetas del producto	23
3.5 Piezas principales de la silla de ruedas	25
3.6 Entradas de usuario	26
4 Accesorios	27
4.1 Cinturones posturales	27
4.1.1 Tipos de cinturones posturales	27
4.1.2 Ajustar correctamente el cinturón postural	27
4.2 Utilizar el soporte para bastones	28

5 Instalación	29
5.1 Información general sobre la configuración	29
5.2 Posibilidad de ajuste del mando	30
5.2.1 Ajustar el mando a la longitud del brazo del usuario	31
5.2.2 Ajustar la altura del mando (solo para soportes de mando abatibles)	31
5.2.3 Girar el mando hacia el lateral	32
5.3 Ajustar la altura del reposabrazos	32
5.4 Ajuste de la anchura de los reposabrazos	32
5.5 Ajuste del ángulo y la altura del asiento	33
5.5.1 Ajuste manual mediante placas perforadas	33
5.6 Ajustar el respaldo	35
5.6.1 Ajuste del ángulo del respaldo mediante la placa perforada	35
5.7 Ajuste del reposacabezas Rea	36
5.7.1 Ajuste de la posición del reposacuellos o reposacabezas Rea	36
5.7.2 Ajustar la altura del reposacuellos o reposacabezas Rea	36
5.8 Ajustar/extraer la bandeja	37
5.8.1 Ajustar la bandeja lateralmente	37
5.8.2 Ajustar la profundidad de la bandeja y extraer la bandeja	37
5.8.3 Girar la bandeja hacia el lateral	38
5.9 Reposapiés de 80° estándar (tipo Stream)	38
5.9.1 Giro del reposapiernas hacia fuera y/o extracción	38
5.9.2 Ajuste de la longitud	38
5.10 Reposapiernas de 80° estándar	39
5.10.1 Girar o extraer los reposapiernas (reposapiernas de 80° estándar)	39
5.10.2 Ajustar la longitud (reposapiernas de 80° estándar)	39
5.11 Reposapiernas de altura ajustable manual	40

5.11.1	Giro y/o desmontaje de los reposapiernas (ajustable en altura manualmente)	40	7.2.5	Almacenamiento y mantenimiento	52
5.11.2	Ajuste del ángulo del reposapiernas (altura ajustable manualmente)	40	7.2.6	Instrucciones sobre el uso de las baterías.	52
5.11.3	Ajuste de la longitud del reposapiernas (altura ajustable manualmente)	41	7.2.7	Transportar las baterías	53
5.11.4	Ajuste de la profundidad del apoya-pantorrillas (ajustable en altura manualmente)	41	7.2.8	Instrucciones generales sobre el manejo de las baterías	54
5.11.5	Ajuste de la altura del apoya-pantorrillas (ajustable en altura manualmente)	42	7.2.9	Manejar correctamente baterías dañadas	54
6	Utilización	43	8	Transporte	55
6.1	Conducción	43	8.1	Información general sobre el transporte.	55
6.2	Antes de conducir por primera vez	43	8.2	Traslado del vehículo eléctrico a un vehículo	56
6.3	Estacionamiento y parada	43	8.3	Uso del vehículo eléctrico como asiento en un vehículo	57
6.4	Subir y bajar del vehículo eléctrico	43	8.3.1	Cómo se sujeta el vehículo eléctrico en un vehículo	59
6.4.1	Extraer el reposabrazos estándar para un traslado lateral	43	8.3.2	Sujeción del usuario en el vehículo eléctrico.	60
6.4.2	Información sobre la subida y bajada del vehículo	44	8.4	Transporte del vehículo eléctrico sin ocupante	61
6.5	Franquear obstáculos	45	9	Mantenimiento	63
6.5.1	Altura máxima de obstáculos	45	9.1	Introducción al mantenimiento	63
6.5.2	Información de seguridad al superar obstáculos	45	9.2	Inspecciones	63
6.5.3	La forma correcta de superar obstáculos	46	9.2.1	Antes de cada uso del vehículo eléctrico	63
6.6	Subida y bajada de pendientes	46	9.2.2	Semanalmente.	64
6.7	Uso en vías públicas	47	9.2.3	Mensualmente.	64
6.8	Empuje del vehículo eléctrico en el modo de rueda libre	48	9.3	Ruedas y neumáticos.	65
6.8.1	Desembrague de motores	48	9.4	Almacenamiento durante periodos cortos de tiempo	66
7	Sistema de controles	50	9.5	Almacenamiento de larga duración	66
7.1	Sistema de protección de controles	50	9.6	Limpieza y desinfección	67
7.2	Baterías	50	9.6.1	Información general de seguridad.	67
7.2.1	Información general sobre la carga.	50	9.6.2	Intervalos de limpieza	68
7.2.2	Instrucciones generales sobre la carga	50	9.6.3	Limpieza	68
7.2.3	Cargar las baterías	51	9.6.4	Desinfección	68
7.2.4	Desconectar el vehículo eléctrico después de la carga	52	10	Después del uso.	69
			10.1	Reacondicionamiento.	69
			10.2	Eliminación	69
			11	Datos Técnicos	70
			11.1	Especificaciones técnicas	70

12 Servicio técnico	75
12.1 Inspecciones realizadas	75

1 Generalidades

1.1 Introducción

Este manual del usuario contiene información importante sobre la manipulación del producto. Para garantizar su seguridad al utilizar el producto, lea detenidamente el manual del usuario y siga las instrucciones de seguridad.

Tenga en cuenta que puede haber secciones que no sean relevantes para su producto, ya que este documento se aplica a todos los modelos disponibles (en la fecha de impresión). A no ser que se indique lo contrario, cada una de las secciones de este documento hace referencia a todos los modelos del producto.

Los modelos y las configuraciones disponibles en su país pueden encontrarse en los documentos de venta específicos del país.

Invacare se reserva el derecho a modificar las especificaciones del producto sin previo aviso.

Antes de leer este documento, asegúrese de contar con la versión más reciente. Podrá encontrarla en formato PDF en el sitio web de Invacare.

Si la versión impresa del documento tiene un tamaño de letra que le resulta difícil de leer, podrá descargarlo en formato PDF en el sitio web. Podrá ampliar el PDF en pantalla a un tamaño de letra que le resulte más cómodo.

Para obtener más información sobre el producto (por ejemplo, avisos de seguridad y retiradas de productos), póngase en contacto con su representante de Invacare. Consulte las direcciones al final de este documento.

En caso de un accidente grave con el producto, informe al fabricante y a las autoridades competentes de su país.

1.2 Símbolos de este manual

En este manual se utilizan símbolos y señales que hacen referencia a peligros o usos poco seguros que podrían provocar lesiones físicas o daños materiales. A continuación, se muestran las descripciones de estos símbolos.



ADVERTENCIA

Indica una situación peligrosa que, si no se evita, podría tener como consecuencia la muerte o lesiones graves.



PRECAUCIÓN

Indica una situación peligrosa que, si no se evita, podría tener como consecuencia lesiones leves o de poca gravedad.



IMPORTANTE

Indica una situación peligrosa que, si no se evita, podría tener como consecuencia daños materiales.



Consejos

Proporciona información, recomendaciones y consejos útiles para un uso eficiente y sin problemas.



Herramientas

Identifica las herramientas, los componentes y los elementos que se requieren para realizar ciertas tareas.

1.3 Cumplimiento

La calidad es fundamental para el funcionamiento de nuestra empresa, que trabaja conforme a las normas ISO 13485.

Este producto lleva la marca CE, en cumplimiento con el Reglamento 2017/745 sobre productos sanitarios de clase 1. La fecha de lanzamiento de este producto figura en la declaración de conformidad CE.

Trabajamos continuamente para garantizar que se reduzca al mínimo el impacto medioambiental de la empresa, tanto a nivel local como global.

Solo utilizamos materiales y componentes que cumplen con el reglamento REACH.

Cumplimos con las leyes medioambientales RAEE y RoHS actuales.

1.3.1 Normas específicas del producto

El producto se ha probado y cumple con la norma DIN EN 12184 (sillas de ruedas eléctricas, scooters y sus cargadores) y todas las normas relacionadas.

Si el vehículo está dotado de un sistema de iluminación adecuado, también podrá utilizarse en vías públicas.

Para obtener más información sobre las normativas locales, póngase en contacto con el distribuidor local de Invacare. Consulte las direcciones al final de este documento.

1.4 Manejabilidad

Utilice un vehículo eléctrico solamente cuando esté en perfectas condiciones de funcionamiento. De lo contrario, podría poner en riesgo su seguridad y la de otras personas.

La lista siguiente no pretende ser exhaustiva. La intención es mostrar algunas de las situaciones que podrían afectar a la manejabilidad del vehículo eléctrico.

En determinadas situaciones, debe dejar de utilizar inmediatamente el vehículo eléctrico. En otros casos podrá utilizar el vehículo eléctrico hasta que lo lleve al proveedor.

Debe dejar de utilizar inmediatamente el vehículo eléctrico si la manejabilidad se ve restringida debido a:

- comportamiento del vehículo inesperado
- un fallo de los frenos

Debe ponerse en contacto inmediatamente con un proveedor autorizado de Invacare si la manejabilidad del vehículo eléctrico se ve restringida debido a:

- un fallo del sistema de iluminación (si está instalado) o si está defectuoso
- el desprendimiento de los reflectores
- ruedas gastadas o presión de los neumáticos insuficiente
- reposabrazos dañados (por ejemplo, si el acolchado de los reposabrazos está rasgado)
- pescante del reposapiernas dañado (por ejemplo, si faltan las correas para el talón o si están rotas)
- cinturón postural dañado
- joystick dañado (el joystick no se puede mover a la posición neutra)
- cables dañados, doblados, pinzados o que se han soltado de la fijación
- el vehículo eléctrico derrapa al frenar
- el vehículo eléctrico se inclina hacia un lado al moverse
- se escuchan ruidos raros

O si tiene la sensación de que algo falla en el vehículo eléctrico.

1.5 Información sobre la garantía

Ofrecemos la garantía del fabricante del producto conforme a nuestras Condiciones generales y Condiciones comerciales en los distintos países.

Las reclamaciones relativas a la garantía solo pueden efectuarse a través del distribuidor en el que se adquirió el producto.

1.6 Vida útil

Estimamos que la vida útil de este producto es de cinco años, siempre que se utilice de forma adecuada y se cumplan todas las normas de mantenimiento y de servicio recomendadas. Esta vida útil puede incluso prolongarse, si el producto se utiliza, mantiene y cuida con esmero y no haya limitaciones técnicas de acuerdo a posteriores avances técnicos y científicos. Esta vida útil puede asimismo reducirse considerablemente, si se somete a usos extremos e incorrectos. La estimación de una vida útil por parte de nuestra empresa no supone ninguna garantía adicional.

1.7 Limitación de responsabilidad

Invacare no se hace responsable de los daños surgidos por:

- Incumplimiento del manual del usuario
- Uso incorrecto
- Desgaste natural
- Montaje o instalación incorrectos por parte del comprador o de terceros
- Modificaciones técnicas

- Modificaciones no autorizadas y/o uso de recambios inadecuados

2 Seguridad

2.1 Información general sobre seguridad



¡PELIGRO!

Riesgo de daños, lesiones graves o muerte

Si se arrojan cigarrillos encendidos sobre un sistema de asiento acolchado, se puede producir un incendio que cause daños, lesiones graves o la muerte. Los ocupantes del vehículo eléctrico tienen especial riesgo de muerte o de sufrir lesiones graves a causa de dichos incendios y de los gases que estos produzcan, ya que es posible que no puedan alejarse del vehículo eléctrico.

- NO fume mientras utilice este vehículo eléctrico.



¡ADVERTENCIA!

Riesgo de daños, lesiones o muerte

Una supervisión o un mantenimiento inadecuados podrían provocar lesiones, daños o la muerte debido a la ingestión o asfixia causadas por piezas o materiales.

- Vigile especialmente a los niños, mascotas o personas con discapacidad física o mental.



¡ADVERTENCIA!

Riesgo de daños, lesiones graves o muerte

Una colocación incorrecta de los cables podría provocar tropiezos, enredos o estrangulación que podrían producir la muerte, daños o lesiones graves.

- Asegúrese de que todos los cables pasen por el sitio adecuado y se fijen correctamente.
- Asegúrese de que no haya cable sobrante que salga de la silla de ruedas.



¡ADVERTENCIA!

Riesgo de daños o lesiones graves

Un uso incorrecto de este producto puede provocar lesiones o daños.

- Si tiene alguna duda relacionada con las advertencias, precauciones o instrucciones, póngase en contacto con un profesional sanitario o con su proveedor antes de intentar utilizar este equipo.
- No utilice este producto ni cualquier otro equipo opcional disponible sin antes haber leído y comprendido estas instrucciones y cualquier otro material informativo adicional, como el manual del usuario, manuales de servicio u hojas de instrucciones proporcionados con este producto o equipo opcional.



¡ADVERTENCIA!

Riesgo de sufrir lesiones si se conduce el vehículo eléctrico cuando la capacidad de conducir esté afectada por el consumo de medicamentos o el alcohol

- No conduzca nunca el vehículo eléctrico bajo los efectos de medicamentos o alcohol. En caso necesario, deberá ser un acompañante con plenas facultades físicas y psíquicas quien maneje el vehículo eléctrico.



¡ADVERTENCIA!

Riesgo de sufrir lesiones si el vehículo eléctrico se apaga durante la conducción, por ejemplo, al pulsar el botón de encendido/apagado o desconectar algún cable, ya que se produciría una parada brusca

- Si debe frenar en un caso de emergencia, simplemente suelte el joystick y el vehículo se detendrá (consulte el manual del usuario del mando para obtener más información).



¡ADVERTENCIA!

Riesgo de sufrir daños o lesiones si el vehículo eléctrico se pone en marcha accidentalmente

- Apague el vehículo eléctrico antes de montarse, bajarse o manejar objetos poco manejables.
- Cuando la unidad está desembragada, el freno interno se desactiva. Por este motivo, se recomienda que un acompañante empuje el vehículo eléctrico solo sobre superficies planas, nunca en pendientes. Nunca deje el vehículo eléctrico en una pendiente con los motores desembragados. Vuelva a embragar siempre los motores inmediatamente después de empujar el vehículo eléctrico (consulte la sección Empuje del vehículo eléctrico en el modo de rueda libre).



¡ADVERTENCIA!

Riesgo de sufrir lesiones si se traslada el vehículo eléctrico a otro vehículo para transportarlo con el ocupante sentado en él

- Siempre es mejor trasladar el vehículo eléctrico a otro vehículo sin que el ocupante esté sentado en él.
- Si es necesario cargar el vehículo eléctrico junto con la persona sentada utilizando una rampa, asegúrese de que la rampa no supere la pendiente nominal (consulte la sección *11 Datos Técnicos, página 70*).
- Si es necesario cargar el vehículo eléctrico utilizando una rampa que supera la pendiente nominal (consulte la sección *11 Datos Técnicos, página 70*), se deberá usar un cabestrante. Podrá contar con la ayuda de un acompañante que supervise y le ayude con el proceso de carga.
- También se puede utilizar una plataforma elevadora. Asegúrese de que el peso total del vehículo eléctrico, incluido el usuario, no supere el peso máximo permitido para la plataforma elevadora o cabrestante que esté utilizando.



¡ADVERTENCIA!

Riesgo de caídas del vehículo eléctrico

- No se deslice hacia delante en el asiento, ni se incline hacia delante entre las rodillas, ni se incline hacia atrás por encima del respaldo, por ejemplo, para alcanzar un objeto.
- Si se instala un cinturón postural, este debe estar ajustado correctamente y se debe emplear cada vez que se utilice el vehículo eléctrico.
- Cuando vaya a trasladarse a otro asiento, coloque el vehículo eléctrico lo más cerca posible del nuevo asiento.



¡ADVERTENCIA!

Riesgo de lesiones graves o daños

- Almacenar o usar el vehículo eléctrico cerca del fuego o de productos combustibles puede causar daños o lesiones graves.
- Evite guardar o usar el vehículo eléctrico cerca del fuego o de productos combustibles.



¡PRECAUCIÓN!

Riesgo de sufrir lesiones si se supera la carga máxima permitida

- No supere la carga máxima permitida (consulte *11 Datos Técnicos, página 70*).
- El vehículo eléctrico está diseñado únicamente para que lo utilice un solo ocupante cuyo peso máximo no supere la carga máxima permitida del vehículo. Nunca utilice el vehículo eléctrico para transportar a más de una persona.



¡PRECAUCIÓN!

Riesgo de sufrir lesiones al levantar o soltar de forma incorrecta componentes pesados.

- Cuando realice cualquier tarea de mantenimiento, reparación o elevación de alguna pieza del vehículo eléctrico, tenga en cuenta el peso de los componentes individuales, especialmente de las baterías. Asegúrese de adoptar en todo momento la correcta posición de elevación y pida ayuda si es necesario.



¡PRECAUCIÓN!

Riesgo de sufrir lesiones por las piezas en movimiento

- Asegúrese de que las piezas en movimiento del vehículo eléctrico, como las ruedas o cualesquiera de los módulos elevadores (si están instalados) no causen lesiones, especialmente cuando haya niños cerca.



¡PRECAUCIÓN!

Riesgo de sufrir lesiones por las superficies calientes

- No exponga el vehículo eléctrico a la luz solar directa durante largos periodos de tiempo. Las superficies y piezas metálicas, como el asiento y los reposabrazos, podrían calentarse en exceso.



¡PRECAUCIÓN!

Riesgo de incendio o avería por los dispositivos eléctricos que se conecten

- No conecte ningún dispositivo eléctrico al vehículo eléctrico que no haya sido expresamente certificado por Invacare para tal fin. Procure que todas las instalaciones eléctricas las realice su proveedor autorizado de Invacare.

2.2 Información de seguridad sobre el sistema eléctrico



¡ADVERTENCIA!

Riesgo de daños, lesión grave o muerte

Un uso inadecuado podría provocar que el vehículo eléctrico empiece a generar humo, a echar chispas o a arder. Podrían producirse daños, lesiones graves o la muerte debido al fuego.

- NO utilice el vehículo eléctrico para un fin distinto del previsto.
- Si el vehículo eléctrico comienza a generar humo, a echar chispas o a arder, deje de utilizarlo y solicite su reparación DE INMEDIATO.



¡ADVERTENCIA!

Riesgo de incendio

Las lámparas encendidas generan calor. Si cubre las lámparas con algún tipo de tejido como, por ejemplo, una prenda, existe el riesgo de que el tejido arda.

- No cubra NUNCA el sistema de iluminación con tejidos.



¡ADVERTENCIA!

Riesgo de daños, lesión grave o muerte al transportar sistemas de oxígeno

Los textiles y otros materiales que normalmente no arden, prenden fuego y se queman con mayor intensidad en aire enriquecido con oxígeno.

- Compruebe el estado de los tubos de oxígeno a diario (desde la botella hasta el lugar de administración) para detectar posibles fugas y apartar el sistema de oxígeno en caso de que se perciban chispas o cualquier fuente de ignición.



¡ADVERTENCIA!

Riesgo de lesiones o daños debido a cortocircuitos

Las clavijas de conexión de los cables conectados al módulo de suministro eléctrico pueden seguir activas aunque el sistema esté apagado.

- Los cables con clavijas activas se deben conectar, sujetar o cubrir (con materiales no conductores) para que no se expongan al contacto con personas o materiales que podrían provocar cortocircuitos.
- Cuando haya que desconectar cables con clavijas activas, por ejemplo, para retirar el cable bus del mando por motivos de seguridad, asegúrese de sujetar o cubrir las clavijas (con materiales no conductores).



¡ADVERTENCIA!

Riesgo de daños, lesión grave o muerte

Los componentes eléctricos corroídos debido a exposición al agua u otros líquidos pueden provocar daños, lesiones graves o la muerte.

- Reduzca la exposición de los componentes eléctricos al agua u otros líquidos.
- Los componentes eléctricos dañados por la corrosión se DEBEN sustituir de inmediato.
- Los vehículos eléctricos que estén expuestos frecuentemente a agua u otros líquidos podrían requerir una sustitución más frecuente de los componentes eléctricos.



¡ADVERTENCIA!

Riesgo de muerte o lesión grave

Si no se tienen en cuenta estas advertencias, se puede producir un cortocircuito eléctrico que produzca la muerte, lesión grave o daños en el sistema eléctrico.

- El cable de batería ROJO POSITIVO (+) SE DEBE conectar al terminal/borne de batería POSITIVO (+). El cable de batería NEGRO NEGATIVO (-) SE DEBE conectar al terminal/borne de batería NEGATIVO (-).
- NO permita que ninguna herramienta ni los cables de la baterías hagan contacto con AMBOS bornes de la batería al mismo tiempo. Podría producirse un cortocircuito y provocar daños o lesiones graves.
- Instale los tapones protectores en los terminales positivo y negativo de la batería.
- Sustituya el cable o los cables de inmediato si se daña su aislante.
- NO quite el fusible ni los elementos de montaje del tornillo de montaje del cable de batería rojo POSITIVO (+).



¡ADVERTENCIA!

Riesgo de muerte o lesión grave

La descarga eléctrica puede provocar la muerte o una lesión grave

- Para evitar descargas eléctricas, compruebe si el enchufe y el cable tienen cortes o hilos deshilachados. Sustituya los cables cortados o deshilachados de inmediato.

**Riesgo de daños en el vehículo eléctrico**

Un fallo del sistema eléctrico puede provocar un comportamiento inusual como, por ejemplo, que la luz se encienda de forma fija, que no se encienda, o que los frenos magnéticos hagan ruido.

- Si existe algún fallo, apague el mando y vuelva a encenderlo.
- Si el problema sigue sin resolverse, desconecte o retire la fuente de alimentación. En función del modelo del vehículo eléctrico, puede retirar los bloques de batería o desconectar las baterías del módulo de suministro eléctrico. Si no está seguro de qué cable tiene que desconectar, póngase en contacto con el proveedor.
- En cualquier caso, póngase en contacto con el proveedor.

2.3 Avisos de seguridad a la radiación electromagnética

Este vehículo eléctrico ha sido comprobado con respecto a su compatibilidad electromagnética según las normas internacionales. Sin embargo, campos electromagnéticos, como los que pueden generar aparatos de radio y de televisión, radiotransmisores y teléfonos móviles, pueden posiblemente influir en el funcionamiento de los vehículos eléctricos. La electrónica empleada en nuestros vehículos también puede provocar débiles interferencias electromagnéticas, las cuales son inferiores a los límites legales. Por favor, tenga en cuenta los avisos siguientes:

**¡ADVERTENCIA!****Peligro de un mal funcionamiento debido a una radiación electromagnética**

- No ponga en funcionamiento emisoras portátiles o aparatos de comunicación (p. ej. radiotransmisores o teléfonos móviles) ni los conecte estando el vehículo encendido.
- Evite las cercanías de fuertes emisoras de radio y de televisión.
- Si el vehículo se pusiera en movimiento sin querer o si se desactivan los frenos, desconéctelo.
- El montaje de accesorios eléctricos y de otros componentes o el modificar el vehículo pueden hacerlo susceptible a radiación / perturbación electromagnética. Tenga en cuenta que no hay ningún método completamente seguro para valorar la influencia de tales modificaciones en la seguridad anti-interferencias.
- Notifique todos los incidentes de un movimiento indeseado del vehículo o el desembrague del freno eléctrico al fabricante.

2.4 Información de seguridad sobre la conducción y el modo de rueda libre



¡PELIGRO!

Riesgo de daños, lesión grave o muerte

Un joystick averiado podría provocar un movimiento errático/indeseado que provoque daños, lesión grave o muerte

- Si se produce un movimiento indeseado/errático, deje de utilizar la silla de ruedas de inmediato y póngase en contacto con un técnico cualificado.



¡ADVERTENCIA!

Riesgo de sufrir lesiones si el vehículo eléctrico vuelca

- Las cuestas y bajadas solo se pueden recorrer en caso de que no superen la pendiente nominal (consulte *11 Datos Técnicos, página 70*).
- Coloque siempre el respaldo del asiento o la inclinación del asiento en posición vertical antes de subir pendientes. Le recomendamos que coloque el respaldo del asiento y la inclinación del asiento (si la tuviera) ligeramente hacia atrás antes de bajar pendientes.
- Conduzca cuesta abajo solo a 2/3 como máximo de la velocidad máxima. Evite frenar bruscamente o acelerar en las pendientes.
- Evite en todo lo posible conducir por superficies húmedas, resbaladizas, heladas o con grasa (como nieve, grava, hielo, etc.) donde exista el riesgo de que pierda el control del vehículo, especialmente en una pendiente. Aquí podrían incluirse determinadas superficies de madera pintada o con otros tratamientos. Si resulta inevitable conducir en una superficie así, conduzca siempre despacio y con la máxima precaución.
- Nunca intente superar un obstáculo cuando esté subiendo o bajando una pendiente.
- Nunca intente subir o bajar escalones con el vehículo eléctrico.



¡ADVERTENCIA!

Riesgo de sufrir lesiones si el vehículo eléctrico vuelca (continuación)

- Al salvar obstáculos, respete siempre la altura de obstáculo máxima (consulte *11 Datos Técnicos, página 70* e información acerca de cómo salvar obstáculos en *6.5 Franquear obstáculos, página 45*).
- Evite la variación de su centro de gravedad, así como los movimientos del joystick y cambios de dirección bruscos, cuando el vehículo eléctrico esté en movimiento.
- Nunca utilice el vehículo eléctrico para transportar a más de una persona.
- No supere la carga máxima permitida total o la carga máxima por eje (consulte *11 Datos Técnicos, página 70*).
- Tenga en cuenta que el vehículo eléctrico frenará o acelerará si cambia el modo de conducción cuando esté en marcha.



¡ADVERTENCIA!

Riesgo de lesión grave o daños

Una colocación incorrecta al inclinarse o doblarse podría provocar que la silla de ruedas se vuelque hacia delante provocando una lesión grave o daños

- Para garantizar la estabilidad y el correcto funcionamiento del vehículo eléctrico, debe en todo momento mantener el equilibrio adecuado. La silla de ruedas ha sido diseñada para permanecer en posición vertical y estable durante las actividades diarias normales siempre y cuando NO se mueva más allá de su centro de gravedad.
- NO incline su cuerpo hacia adelante del vehículo eléctrico más allá de la longitud de los reposabrazos.
- NO intente alcanzar objetos si tiene que desplazarse hacia adelante en el asiento o recogerlos del suelo doblándose hacia adelante entre las rodillas.



¡ADVERTENCIA!

Riesgo de avería en condiciones climáticas adversas, por ejemplo frío extremo, en una zona aislada

- Si es un usuario con movilidad muy limitada, le aconsejamos que en caso de condiciones climáticas adversas NO intente desplazarse sin un acompañante.



¡ADVERTENCIA!

Riesgo de lesión si el pie se desliza del reposapiés y queda atrapado debajo del vehículo eléctrico en movimiento

- Asegúrese antes de conducir el vehículo eléctrico de que los pies estén bien colocados sobre las paletas del reposapiés y de que ambos reposapiernas estén correctamente encajados en su sitio.



¡ADVERTENCIA!

Riesgo de lesión grave o daños

Si se maneja el vehículo eléctrico con una distancia al suelo inferior a 76 mm entre el reposapiés y el suelo, podrían producirse lesiones graves o daños materiales.

- Mantenga SIEMPRE una distancia mínima de 76 mm entre la parte inferior del reposapiés y el suelo para garantizar una distancia al suelo adecuada durante el uso del vehículo eléctrico. Si resulta necesario, ajuste la altura del reposapiés para conseguir una distancia al suelo adecuada.
- Una vez ajustada la altura del reposapiés, si durante el uso del vehículo eléctrico, este se inclina hacia delante y el reposapiés toca el suelo, póngase en contacto con su distribuidor para que realice una inspección y, si es posible, evite utilizar el vehículo eléctrico.



¡ADVERTENCIA!

Riesgo de sufrir lesiones si choca contra un obstáculo al conducir por espacios estrechos como puertas y entradas

- Conduzca por espacios estrechos a la velocidad mínima y con la debida precaución.



¡ADVERTENCIA!

Riesgo de lesiones

Si el vehículo eléctrico dispone de reposapiernas elevables, existe riesgo de lesión personal y de daños en el vehículo eléctrico si conduce con los reposapiernas levantados.

- Para evitar un desplazamiento indeseado hacia delante del centro de gravedad del vehículo eléctrico (especialmente al conducir cuesta abajo) y para evitar daños en el mismo, los reposapiernas elevables deben estar siempre bajados durante la marcha normal.

**¡ADVERTENCIA!****Riesgo de volcado**

Los dispositivos antivuelco (estabilizadores) solo son efectivos sobre superficies firmes. Se hundirán en superficies blandas como césped, nieve o barro si el vehículo eléctrico se apoya sobre ellos. Perderán su efecto y el vehículo eléctrico podría volcar.

- Conduzca con sumo cuidado sobre superficies blandas, especialmente en trayectos con pendientes ascendentes y descendentes. Durante el proceso, preste especial atención a la estabilidad de volcado del vehículo eléctrico.

**¡ADVERTENCIA!****Riesgo de lesiones o daños**

El uso de la silla de ruedas en exteriores o en zonas poco iluminadas podría ocasionar daños o lesiones. El uso de las silla de ruedas junto a vehículos de motor podría ocasionar daños o lesiones.

- NO utilice la silla de ruedas en caminos, calles o carreteras.
- Tenga cuidado cuando utilice la silla de ruedas en exteriores por la noche o en zonas poco iluminadas.
- Esté SIEMPRE muy atento a los vehículos de motor cuando utilice la silla de ruedas.

2.5 Información de seguridad con respecto al cuidado y mantenimiento

**¡ADVERTENCIA!****Riesgo de daños, lesión grave o muerte**

Una reparación y/o mantenimiento incorrecto de este vehículo eléctrico realizado por usuarios/cuidadores o personal no cualificado puede provocar daños, lesión grave o muerte.

- NO intente llevar a cabo tareas de mantenimiento que no estén descritas en este manual del usuario. Dicha reparación y/o mantenimiento lo DEBE realizar un técnico cualificado. Póngase en contacto con un proveedor o técnico de Invacare.



¡PRECAUCIÓN!

Riesgo de accidentes y pérdida de garantía si el mantenimiento es insuficiente

- Por razones de seguridad y para evitar accidentes derivados de un desgaste inadvertido, es importante que este vehículo eléctrico pase una revisión anual en condiciones de funcionamiento normales (consulte el plan de inspección incluido en las instrucciones de mantenimiento).
- En condiciones de funcionamiento difíciles como, por ejemplo, recorridos diarios sobre pendientes pronunciadas o en el caso de uso en casos de cuidados médicos con cambios frecuentes de usuarios de vehículo eléctrico, sería conveniente realizar comprobaciones intermedias en los frenos, accesorios y el tren de rodadura.
- Si el vehículo eléctrico se va a utilizar en vías públicas, el conductor del vehículo tiene la responsabilidad de garantizar que las condiciones de funcionamiento sean fiables. Un mantenimiento inadecuado o la falta de cuidados del vehículo eléctrico conllevarán una limitación en la responsabilidad del fabricante.

2.6 Información de seguridad sobre cambios y modificaciones en el vehículo eléctrico



¡ADVERTENCIA!

Riesgo de lesión grave o daños

- El uso de piezas de recambio (servicio) incorrectas o inadecuadas podría provocar lesiones o daños
- Las piezas de recambio DEBERÁN coincidir con las piezas Invacare originales.
 - Indique siempre el número de serie de la silla de ruedas para facilitar el pedido de las piezas de recambio correctas.



¡PRECAUCIÓN!

Riesgo de lesiones y daños en el vehículo eléctrico debido al uso de accesorios y componentes no aprobados

Los sistemas de asiento, suplementos y accesorios que Invacare no haya aprobado para su uso en este vehículo eléctrico pueden afectar a la estabilidad y aumentar el riesgo de volcado.

- Utilice exclusivamente sistemas de asiento, suplementos y accesorios que Invacare haya aprobado para su uso en este vehículo eléctrico.

Los sistemas de asiento que no haya aprobado Invacare para su uso en este vehículo eléctrico no cumplen, bajo ninguna circunstancia, las normas válidas y podrían aumentar la inflamabilidad y el riesgo de irritación de la piel.

- Utilice exclusivamente sistemas de asiento que haya aprobado Invacare para este vehículo eléctrico.

Los componentes eléctricos y electrónicos que Invacare no haya aprobado para su uso en este vehículo eléctrico pueden provocar riesgo de incendios y causar daños electromagnéticos.

- Utilice exclusivamente componentes eléctricos y electrónicos que Invacare haya aprobado para su uso en este vehículo eléctrico.

Las baterías que Invacare no haya aprobado para su uso con este vehículo eléctrico pueden provocar quemaduras químicas.

- Utilice exclusivamente baterías que haya aprobado Invacare para este vehículo eléctrico.



¡PRECAUCIÓN!

Si se utilizan respaldos no aprobados, el usuario puede sufrir lesiones y el vehículo eléctrico, daños

El uso de un respaldo reacondicionado que no haya sido aprobado por Invacare para este vehículo eléctrico podría sobrecargar el tubo del respaldo y, por lo tanto, aumentar el riesgo de lesiones y de daños en el vehículo eléctrico.

- Póngase en contacto con el proveedor especializado de Invacare que realizará análisis de riesgos, cálculos, pruebas de estabilidad, etc. para garantizar que el respaldo se pueda utilizar con seguridad.



Marcado CE del vehículo eléctrico

- El marcado CE/evaluación de conformidad se ha realizado según las normativas válidas respectivas y solo se aplica al producto completo.
- El marcado CE quedará anulado si se sustituyen o añaden componentes o accesorios que no hayan sido aprobados por Invacare para este producto.
- En ese caso, la empresa que añada o sustituya los componentes o accesorios será responsable de la evaluación de conformidad/marcado CE o del registro del vehículo eléctrico como diseño especial y también de la documentación relacionada.



Información importante acerca de las herramientas de trabajo de mantenimiento

– Algunas tareas de mantenimiento que se describen en este manual y que puede llevar a cabo sin problemas el usuario requieren el uso de las herramientas correctas para trabajar de forma adecuada. En caso de no disponer de la herramienta correcta, se recomienda no intentar llevar a cabo la tarea en cuestión. En ese caso, le recomendamos que se ponga en contacto con un taller especializado autorizado.

3 Descripción del producto

3.1 Uso previsto

Este vehículo eléctrico se ha diseñado para personas con incapacidad para caminar, pero cuyas capacidades visuales, físicas y mentales no están afectadas para manejar un vehículo eléctrico.

3.2 Indicaciones

El uso de esta silla de ruedas eléctrica está recomendado para las siguientes indicaciones:

- La imposibilidad o posibilidad muy limitada de caminar dentro del propio domicilio.
- La necesidad de salir del domicilio para dar un paseo corto y tomar el aire o para llegar a lugares de actividad comercial cercanos al domicilio.

El uso de sillas de ruedas eléctricas está recomendado para zonas de interior y exterior cuando la persona con discapacidad no puede utilizar una silla de ruedas manual, pero sí es capaz de manejar una unidad electromotriz.

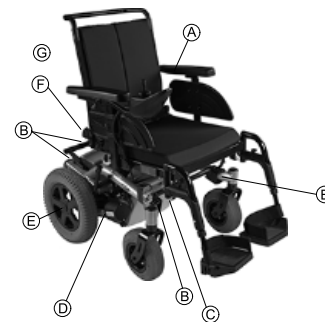
Contraindicaciones



No se conoce ninguna contraindicación.

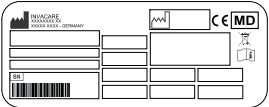



3.3 Clasificación de tipo

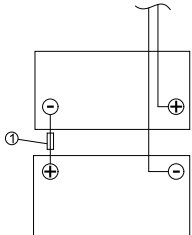

Este vehículo está clasificado de acuerdo con la norma EN 12184 como un **producto de movilidad de clase B** (para su uso en interior o exterior). Por lo tanto, se trata de un producto compacto y ágil para zonas interiores, pero también es un producto robusto capaz de superar los obstáculos de las zonas exteriores.

3.4 Etiquetas del producto






<p>(A)</p>		<p>Si el vehículo eléctrico está equipado con una bandeja, esta deberá extraerse y guardarse de forma segura mientras el vehículo eléctrico se transporta en otro vehículo.</p>
<p>(B)</p>	<p>Identificación de los puntos de sujeción en la parte delantera y en la trasera:</p>  <p>ISO 7176-19</p>	<p>Si el símbolo aparece en una pegatina amarilla brillante, el punto de sujeción resulta adecuado para sujetar el vehículo eléctrico en un vehículo y utilizarlo como asiento del vehículo.</p>



C		<p>Etiqueta de identificación adhesiva en la parte intermedia del chasis.</p> <p>Lea a continuación para obtener más información.</p>
D		<p>Identificación de la posición de la palanca de acoplamiento para la conducción y el empuje (en la imagen solo se ve la parte derecha).</p> <p>Lea a continuación para obtener más información.</p>
E		<p>Indicación de tornillo de cubo de rueda sin mantenimiento</p>
F	 <p>ISO 7176-19</p>	<p>Advertencia de que el vehículo eléctrico no puede utilizarse como un asiento del vehículo.</p> <p>Este vehículo eléctrico no cumple los requisitos de la norma ISO 7176-19.</p>

		<p>Etiqueta de conexiones de las baterías con fusible principal (1) debajo de la cubierta de la batería.</p> <p>Solo para técnicos.</p>
G		<p>Indicación de los puntos del vehículo eléctrico en los que se podrían producir pellizcos.</p>

Explicación de los símbolos de las etiquetas

	Fabricante
	Fecha de fabricación
	Conformidad europea
	Producto sanitario
	Número de serie

	<p>Conformidad con la RAEE</p>
	<p>Este símbolo indica la posición «Conducir» de la palanca de acoplamiento. En esta posición, el motor estará embragado y sus frenos operativos. Podrá conducir el vehículo eléctrico.</p> <ul style="list-style-type: none"> Tenga en cuenta que, para la conducción, ambos motores deberán estar siempre embragados.
	<p>Este símbolo indica la posición «Empujar» de la palanca de acoplamiento. En esta posición, el motor estará desembragado y sus frenos no estarán operativos. Un acompañante podrá empujar el vehículo eléctrico y las ruedas se moverán libremente.</p> <ul style="list-style-type: none"> Tenga en cuenta que el mando deberá estar apagado. Tenga en cuenta también la información facilitada en la sección 6.8 <i>Empuje del vehículo eléctrico en el modo de rueda libre, página 48.</i>

	<p>Lea el manual del usuario. Este símbolo aparece en la etiqueta de identificación.</p>
	<p>Lea el manual del usuario. Este símbolo aparece en distintas etiquetas y posiciones.</p>

3.5 Piezas principales de la silla de ruedas



- 1 Empuñadura
- 2 Tornillo de bloqueo para ajustar la altura del reposabrazos
- 3 Tornillo de bloqueo para ajustar el ángulo del respaldo
- 4 Palanca de desacoplamiento
- 5 Unidad de control especial para la iluminación

- 6 Mando
- 7 Palanca de desbloqueo del reposapiernas

3.6 Entradas de usuario

El vehículo eléctrico se puede equipar con una de las distintas entradas de usuario. Para obtener información sobre las diferentes funciones y cómo utilizar una entrada de usuario concreta, consulte el manual del usuario correspondiente (adjunto).

4 Accesorios

4.1 Cinturones posturales

Un cinturón postural es un elemento opcional que se puede instalar en el vehículo eléctrico de fábrica o bien lo puede instalar posteriormente su proveedor especializado. Si el vehículo eléctrico dispone de un cinturón postural, su proveedor especializado le habrá informado de su montaje y uso.

El cinturón postural se utiliza para ayudar al usuario del vehículo eléctrico a mantener una posición óptima al sentarse. El uso correcto del cinturón ayuda al usuario a sentarse de forma correcta, cómoda y bien colocado en el vehículo eléctrico, sobre todo en el caso de los usuarios que carezcan de un buen sentido del equilibrio al sentarse.



Recomendamos utilizar el cinturón postural siempre que se utilice el vehículo eléctrico.

4.1.1 Tipos de cinturones posturales

Su vehículo eléctrico puede suministrarse de fábrica con los siguientes tipos de cinturones posturales. Si el vehículo eléctrico dispone de un cinturón distinto a los indicados a continuación, asegúrese de haber recibido la documentación del fabricante referente al correcto montaje y uso.

Cinturones con hebilla metálica, ajustables en un lado



Los cinturones solo pueden ajustarse en un lado, lo cual puede ocasionar que la hebilla no quede centrada.

Cinturón con hebilla metálica, ajustable a ambos lados



El cinturón se puede ajustar a ambos lados. Esto significa que la hebilla se puede colocar en el centro.

4.1.2 Ajustar correctamente el cinturón postural



El cinturón deberá estar lo suficientemente apretado para garantizar que esté sentado cómodamente y que el cuerpo esté en la posición sentada correcta.

1. Asegúrese de que está sentado correctamente, es decir, que está sentado justo en la parte posterior del asiento, que la pelvis está erguida y colocada lo más simétricamente posible, no en la parte de delante, ni en un lado ni en un extremo del asiento.
2. Coloque el cinturón postural de tal forma que los huesos de la cadera se noten fácilmente por encima del cinturón.
3. Ajuste la longitud del cinturón con una de las ayudas de ajuste descritas anteriormente. El cinturón deberá estar ajustado de tal forma que pueda colocar una mano plana entre el cinturón y el cuerpo.

4. La hebilla deberá colocarse lo más centrada posible. Para ello, realice los ajustes a ambos lados cuanto sea posible.
 5. Compruebe el cinturón cada semana para asegurarse de que se encuentre en buen estado, de que no esté dañado ni desgastado y de que esté fijado correctamente al vehículo eléctrico. Si el cinturón se ha abrochado solo con una conexión con pernos, asegúrese de que estos no se hayan aflojado ni salido. Puede encontrar más información sobre las tareas de mantenimiento de los cinturones en el manual de servicio, disponible a través de Invacare.
1. Abra la cincha de gancho y bucle superior.
 2. Coloque el extremo inferior del bastón o de las muletas en el receptáculo de la parte inferior.
 3. El bastón o las muletas podrán sujetarse ahora en la parte superior con la cincha de gancho y bucle.

4.2 Utilizar el soporte para bastones

Si su vehículo eléctrico está equipado con un soporte para bastones, podrá utilizarlo para transportar de forma segura un bastón, muletas de antebrazo o muletas axilares. El soporte para bastones está formado por un receptáculo de plástico (parte inferior) y una cincha de gancho y bucle (parte superior).



¡PRECAUCIÓN!

Riesgo de lesiones

Transportar un bastón o unas muletas sin asegurar (por ejemplo, sobre las rodillas del usuario) puede provocar lesiones al usuario y a otras personas.

– Durante el transporte, siempre se deberá utilizar el soporte para bastones para llevar bastones o muletas.

5 Instalación

5.1 Información general sobre la configuración



¡ADVERTENCIA!

Riesgo de daños, lesiones graves o muerte

El uso continuado de un vehículo eléctrico que no se haya ajustado según las especificaciones correctas podría dar lugar a un comportamiento errático del mismo que provocara daños, lesiones graves o la muerte.

- Los ajustes de rendimiento solo los deben realizar profesionales sanitarios o personas que conozcan perfectamente este proceso y las capacidades de la persona que utilizará el vehículo.
- Una vez configurado/ajustado el vehículo eléctrico, asegúrese de que este funcione según las especificaciones establecidas durante el procedimiento de configuración. En caso contrario, apague INMEDIATAMENTE el vehículo eléctrico y vuelva a introducir las especificaciones de configuración. Póngase en contacto con Invacare si el vehículo eléctrico sigue sin funcionar según las especificaciones correctas.



¡ADVERTENCIA!

Riesgo de daños, lesiones graves o muerte

Si faltan piezas de sujeción o están sueltas, el vehículo podría volverse inestable y causar daños materiales, lesiones corporales graves o la muerte.

- Después de realizar CUALQUIER ajuste, reparación o tarea de mantenimiento y antes de proceder a su uso, asegúrese de que todas las piezas de sujeción estén montadas y bien apretadas.



¡ADVERTENCIA!

Riesgo de daños o lesiones

Una configuración incorrecta de este vehículo eléctrico realizada por usuarios/cuidadores o personal no cualificado puede provocar lesiones o daños.

- NO intente configurar este vehículo eléctrico. La configuración inicial de este vehículo eléctrico DEBERÁ realizarla un técnico cualificado.
- Se recomienda que el usuario solo realice ajustes una vez haya recibido las instrucciones adecuadas por parte del profesional sanitario.
- NO intente realizar las tareas si no cuenta con las herramientas mencionadas.



¡PRECAUCIÓN!

Daños en el vehículo eléctrico y peligro de accidente

Es posible que se produzcan colisiones entre los componentes del vehículo eléctrico debido a las diversas combinaciones de las opciones de ajuste y sus parámetros individuales.

- El vehículo eléctrico está equipado con un sistema de asiento individual de múltiples ajustes que incluye reposapiernas, reposabrazos, reposacabezas ajustables además de otras opciones. Estas opciones de ajuste se describen en los siguientes capítulos. Se utilizan para adaptar el asiento a las necesidades físicas y a las condiciones del usuario. Al adaptar el sistema de asiento y sus funciones al usuario, asegúrese de que los componentes del vehículo eléctrico no choquen entre sí.



¡IMPORTANTE

El vehículo eléctrico se fabrica y se configura individualmente según las especificaciones del pedido. La valoración deberá realizarla un profesional sanitario, según las necesidades del usuario y su estado de salud.

- Consulte a un profesional sanitario si tiene previsto adaptar la configuración del vehículo eléctrico.
- Cualquier adaptación deberá realizarla un técnico cualificado.



La configuración inicial siempre deberá realizarla un profesional sanitario. Se recomienda que el usuario solo realice ajustes una vez haya recibido las instrucciones adecuadas por parte del profesional sanitario.

Opciones de ajustes eléctricos



Consulte el manual del usuario del mando para obtener más información sobre las opciones de ajustes eléctricos.

Paletas del reposapiés

Todos los reposapiés que ofrece Invacare se pueden plegar hacia arriba.

5.2 Posibilidad de ajuste del mando

La siguiente información es válida para todos los sistemas de asiento.



¡PRECAUCIÓN!

Existe el riesgo de que el mando se desplace hacia atrás durante una colisión accidental con un obstáculo, por ejemplo, con el marco de una puerta o una mesa, y de que el joystick se atasque con el brazaletе si la posición del mando está ajustada y no todos los tornillos están bien apretados

Esto hará que el vehículo eléctrico avance sin control y podría causar daños al usuario del vehículo eléctrico y a cualquier persona que se encuentre en su trayectoria.

- Al ajustar la posición del mando, asegúrese siempre de que todos los tornillos estén bien apretados.
- Si ocurre de forma accidental, desconecte inmediatamente el módulo de suministro eléctrico del vehículo eléctrico mediante el mando.



¡PRECAUCIÓN!

Riesgo de lesiones

Si se apoya sobre el mando, por ejemplo, al subir o bajar al usuario de la silla de ruedas, el soporte del mando podría romperse y el usuario podría caerse de la silla de ruedas.

- No se apoye nunca sobre el mando para trasladar al usuario, por ejemplo.

5.2.1 Ajustar el mando a la longitud del brazo del usuario

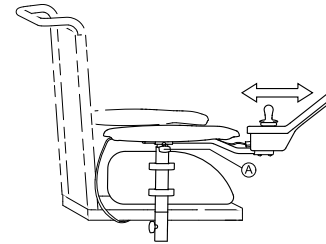


Fig. 5-1

1. Afloje el tornillo de mariposa (A).
2. Ajuste el componente hasta conseguir la posición deseada.
3. Apriete el tornillo de mariposa.

5.2.2 Ajustar la altura del mando (solo para soportes de mando abatibles)



- Llave Allen de 6 mm

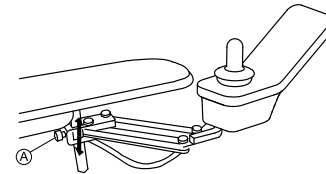


Fig. 5-2

1. Afloje el tornillo (A).
2. Ajuste el componente hasta conseguir la posición deseada.
3. Apriete el tornillo.

5.2.3 Girar el mando hacia el lateral

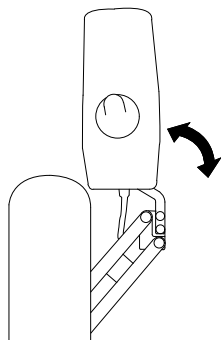


Fig. 5-3

Si el vehículo eléctrico integra un soporte para el mando abatible, el mando se podrá mover hacia el lateral, por ejemplo, para acercar el vehículo a una mesa.

5.3 Ajustar la altura del reposabrazos

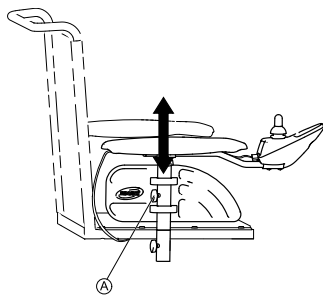


Fig. 5-4

1. Afloje el tornillo de mariposa (A).
2. Ajuste el componente hasta conseguir la posición deseada.
3. Apriete el tornillo de mariposa.

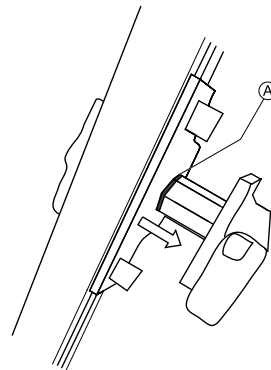
5.4 Ajuste de la anchura de los reposabrazos




¡ADVERTENCIA!

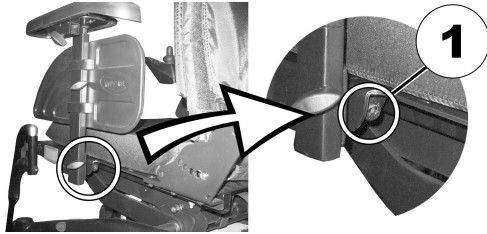
Existe el riesgo de sufrir lesiones graves si uno de los reposabrazos se sale de su soporte por haber sido ajustado a una anchura superior al valor permitido

- El ajuste de la anchura lleva marcas rojas (A) y la palabra "STOP". Los reposabrazos nunca deberán extraerse más allá del punto en el que la palabra "STOP" pueda leerse completamente.
- Apriete siempre los tornillos de fijación correctamente una vez finalizados los ajustes.



 Dependiendo del lado, se puede acceder al tornillo desde la parte delantera o trasera.

-  • Llave Allen de 8 mm



1. Afloje el tornillo (1).
2. Ajuste el reposabrazos en la posición necesaria.
3. Vuelva a apretar el tornillo.
4. Repita este procedimiento para el segundo reposabrazos.

5.5 Ajuste del ángulo y la altura del asiento

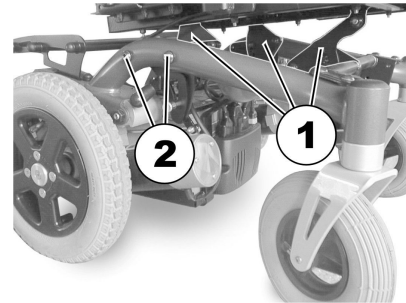
5.5.1 Ajuste manual mediante placas perforadas

Existen tres placas perforadas bajo el asiento que se utilizan para ajustar el ángulo y la altura del asiento. Estas placas perforadas, junto con las placas de apoyo traseras ajustables, ofrecen muchas y distintas posibilidades de configuración.

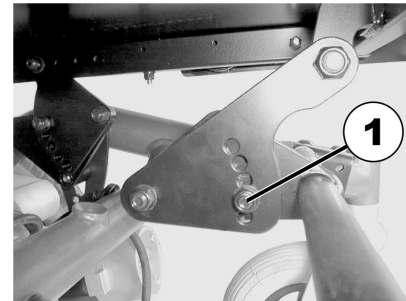
El intervalo de ajuste de la altura del asiento está comprendido entre 42,5 y 50 cm. El rango de ajuste del ángulo del asiento es de 22°. Nota: cuando mayor sea el ajuste del asiento, menor será el intervalo de ajuste del ángulo del asiento.



- Llave Allen de 5 mm
- Llave Allen de 6 mm
- Llave inglesa de 13 mm
- Llave dinamométrica
- Adhesivo de bloqueo de roscas como Loctite semiduro



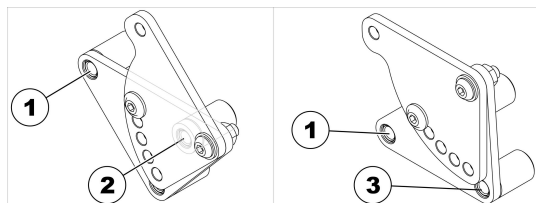
La imagen anterior muestra la posición de las placas perforadas (1) y de los tornillos de fijación de la placa de apoyo (2) para el ajuste de la altura y del ángulo del asiento.



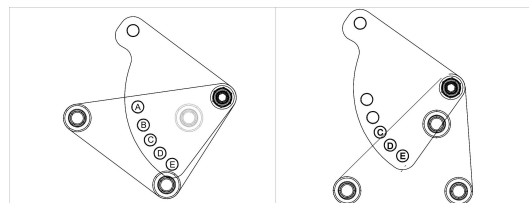
La imagen anterior muestra las placas perforadas delanteras. El procedimiento es similar para las placas perforadas traseras. Se necesita una llave inglesa de 13 mm, además de una llave Allen de 5 mm, para ajustar las placas perforadas frontales.

1. Para ajustar la inclinación o altura del asiento, afloje y retire el tornillo (1).
2. Ajuste la placa perforada a la altura o el ángulo que desee.
3. Aplique adhesivo de bloqueo de roscas al tornillo, vuelva a insertar el tornillo y apriételo a 40 Nm.

El ángulo y la altura del asiento también pueden ajustarse mediante la placa de apoyo trasera.



- Configuración inferior = combinación de orificios 1 y 2.
 - Configuración superior = combinación de orificios 1 y 3.
1. Afloje el tornillo posterior en un lado (en el cojinete 1) para que la placa de apoyo se pueda girar hacia arriba o hacia abajo.
 2. Afloje y retire el tornillo delantero. En función de la posición, el tornillo se encuentra en el cojinete 2 o 3.
 3. Repita el procedimiento en el otro lado.
 4. Aplique adhesivo de bloqueo de roscas al tornillo, vuelva a insertar el tornillo y apriételo a 25 Nm (+/- 3 Nm).



Las placas perforadas y giratorias traseras tienen cinco posiciones. En la ilustración anterior, se etiquetan con las letras de la A a la E.

Pueden usarse todas estas cinco posiciones si las placas de apoyo se encuentran en la posición inferior (vea la ilustración anterior). En la posición superior, solo son posibles las posiciones B, C, D y E. Si se utiliza la posición A, la placa de apoyo choca con el chasis del asiento.

Existen las siguientes alturas del asiento:

Placa de apoyo en la posición inferior:	
Posición de la placa perforada:	Altura del asiento:
A	44 cm
B	45,5 cm
C	45,5 cm
D	46,5 cm
E	47 cm

Placa de apoyo en la posición superior:	
Posición de la placa perforada:	Altura del asiento:
B	50,5 cm (a un ángulo del asiento de 6°)
C	48,5 cm
D	49,5 cm
E	51,5 cm

5.6 Ajustar el respaldo



¡PRECAUCIÓN!

El ajuste de la inclinación del asiento o del ángulo del respaldo cambia la geometría del dispositivo de movilidad e influye directamente en su estabilidad dinámica.

– Para obtener más detalles sobre la estabilidad dinámica, la superación de pendientes y obstáculos y el correcto ajuste de la inclinación del asiento o del ángulo del respaldo, consulte *6.5 Franquear obstáculos, página 45* y *Subir y bajar de pendientes*.

5.6.1 Ajuste del ángulo del respaldo mediante la placa perforada



1. Afloje los tornillos manuales (1) en ambos lados.
2. Ajuste el respaldo eligiendo una combinación de uno de los dos orificios del chasis del respaldo y uno de los seis orificios de la placa perforada.
3. Vuelva a insertar los tornillos y apriételos.

5.7 Ajuste del reposacabezas Rea

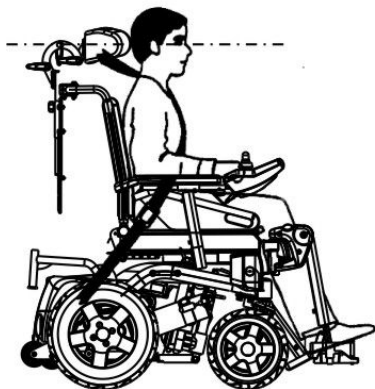


¡PRECAUCIÓN!

Riesgo de lesiones durante el uso del vehículo eléctrico como asiento de un vehículo si no se ajusta correctamente o no se instala un reposacabezas

Esto podría ocasionar una hiperextensión del cuello en caso de colisión.

- Debe instalarse un reposacabezas. El reposacabezas suministrado por Invacare de forma opcional para este vehículo eléctrico es la solución perfecta para utilizar durante el transporte.
- El reposacabezas deberá ajustarse a la altura de las orejas del usuario.

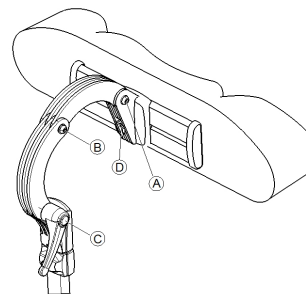


5.7.1 Ajuste de la posición del reposacuellos o reposacabezas Rea

El procedimiento de ajuste de la posición es igual para todos los reposacuellos y reposacabezas Rea.



- Llave Allen de 5 mm



1. Afloje los tornillos (A), (B) o la palanca de fijación (C).
2. Ajuste el reposacabezas o reposacuellos en la posición necesaria.
3. Vuelva a apretar los tornillos y la palanca de fijación.
4. Afloje el tornillo Allen (D).
5. Deslice el reposacabezas hacia la izquierda o hacia la derecha hasta ajustarlo en la posición necesaria.
6. Vuelva a apretar el tornillo Allen.

5.7.2 Ajustar la altura del reposacuellos o reposacabezas Rea

El procedimiento de ajuste de la altura es igual para todos los reposacuellos y reposacabezas Rea.

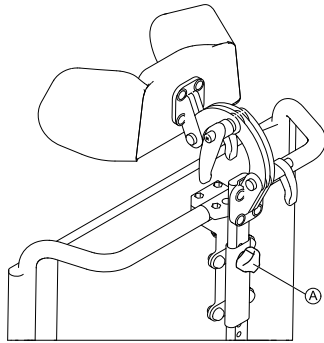


Fig. 5-5

1. Afloje el tornillo manual (A).
2. Ajuste el componente hasta conseguir la posición deseada.
3. Apriete el tornillo manual.

5.8 Ajustar/extraer la bandeja



¡PRECAUCIÓN!

Riesgo de lesiones o de daños materiales si un vehículo eléctrico equipado con una bandeja se transporta en un vehículo.

– Si el vehículo eléctrico está equipado con una bandeja, extráigala siempre antes de transportarlo.



Fig. 5-6

5.8.1 Ajustar la bandeja lateralmente

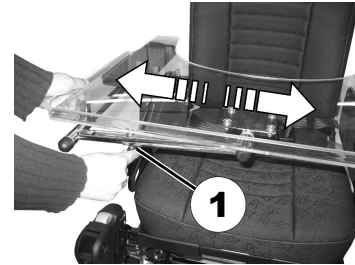


Fig. 5-7

1. Afloje el tornillo de mariposa (1).
2. Ajuste el componente hasta conseguir la posición deseada.
3. Apriete el tornillo de mariposa.

5.8.2 Ajustar la profundidad de la bandeja y extraer la bandeja

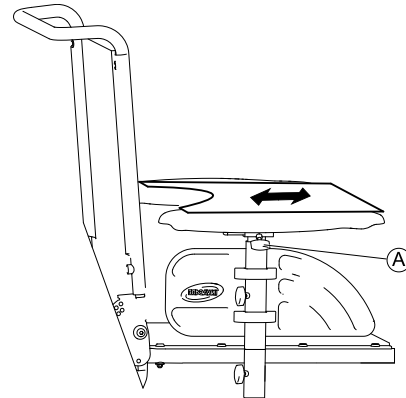


Fig. 5-8

1. Afloje el tornillo de mariposa Ⓐ.
2. Ajuste el componente en la posición deseada (o extráigalo completamente).
3. Apriete el tornillo de mariposa.

5.8.3 Girar la bandeja hacia el lateral

La bandeja se puede girar y abatir hacia el lateral para permitir al usuario entrar y salir del vehículo eléctrico.



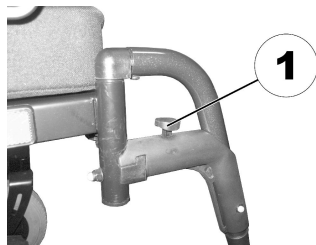
¡PRECAUCIÓN!

Riesgo de lesiones Cuando la bandeja se eleva, no se bloquea en esa posición.

- No eleve la bandeja y la deje inclinada en esa posición.
- No intente conducir con la bandeja inclinada hacia arriba.
- Baje siempre la bandeja de forma controlada.

5.9 Reposapiés de 80° estándar (tipo Stream)

5.9.1 Giro del reposapiernas hacia fuera y/o extracción



Existe un pequeño botón de desbloqueo en la parte superior del reposapiernas (1). Si el reposapiernas está desbloqueado,

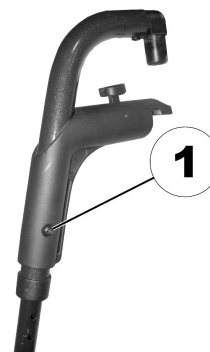
puede girarse hacia dentro o hacia fuera para facilitar que el usuario se siente; también puede quitarse por completo.

1. Presione el botón de desbloqueo.
Se desbloqueará el reposapiernas.
2. Gire el reposapiernas hacia dentro o hacia fuera.
3. Tire simplemente del reposapiernas hacia arriba para quitarlo.

5.9.2 Ajuste de la longitud



- Llave Allen de 5 mm



1. Afloje el tornillo (1) con la llave Allen, pero no lo quite por completo.
2. Ajuste el reposapiernas a la longitud deseada.
3. Vuelva a apretar el tornillo.

5.10 Reposapiernas de 80° estándar

5.10.1 Girar o extraer los reposapiernas (reposapiernas de 80° estándar)

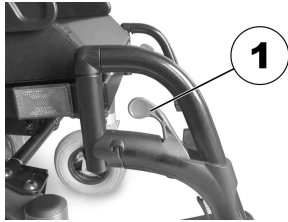


Fig. 5-9

La palanca de liberación pequeña se encuentra en la parte superior del reposapiernas (1). Cuando se libera el reposapiernas, puede girarse hacia dentro o hacia fuera para facilitar el acceso y también se puede extraer por completo.



Fig. 5-10

1. Empuje la palanca de liberación hacia dentro o hacia afuera.
2. Ajuste el componente hasta conseguir la posición deseada.
3. Tire hacia arriba para extraer el componente.


5.10.2 Ajustar la longitud (reposapiernas de 80° estándar)



- Llave Allen de 5 mm



Fig. 5-11

1. Afloje el tornillo (1).
 No retire el tornillo (1).
2. Ajuste el componente hasta conseguir la posición deseada.
3. Apriete el tornillo.

5.11 Reposapiernas de altura ajustable manual

5.11.1 Giro y/o desmontaje de los reposapiernas (ajustable en altura manualmente)

La perilla de desbloqueo se encuentra en la sección superior de los reposapiernas. Si el reposapiernas está desbloqueado, puede girarse hacia dentro o hacia fuera para facilitar que el usuario se siente; también puede quitarse por completo.

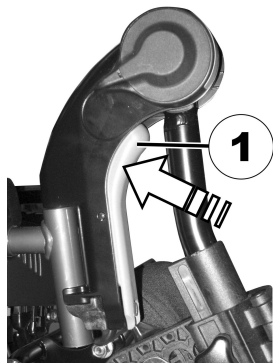


Fig. 5-12

1. Pulse el botón de desbloqueo (1) y extraiga los reposapiernas hacia arriba.

5.11.2 Ajuste del ángulo del reposapiernas (altura ajustable manualmente)



¡PRECAUCIÓN!

Riesgo de sufrir lesiones debido al ajuste incorrecto de los reposapiés y reposapiernas

– Antes y durante cada uno de los trayectos, deberá asegurarse de que los reposapiernas no estén en contacto ni con las ruedas ni con el suelo.

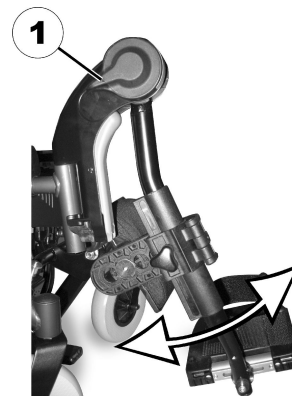


Fig. 5-13

1. Empujar la palanca de desbloqueo (1) hacia abajo.
2. Ajuste el componente hasta conseguir la posición deseada.
3. Soltar la palanca de desbloqueo. El reposapiernas se acopla.



¡PRECAUCIÓN!

Riesgo de aplastamiento

– No introduzca la mano en el área de giro del reposapiernas.

5.11.3 Ajuste de la longitud del reposapiernas (altura ajustable manualmente)



¡PRECAUCIÓN!

Riesgo de sufrir lesiones debido al ajuste incorrecto de los reposapiés y reposapiernas
 – Antes y durante cada uno de los trayectos, deberá asegurarse de que los reposapiernas no estén en contacto ni con las ruedas ni con el suelo.



- Llave Allen de 5 mm

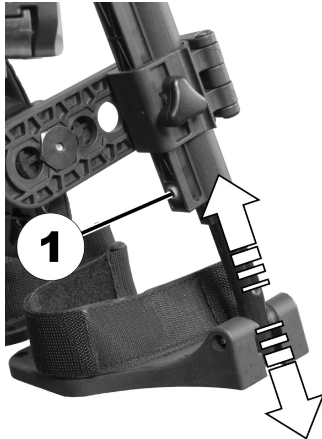


Fig. 5-14

1. Afloje el tornillo (1).
2. Ajuste el componente hasta conseguir la posición deseada.
3. Apriete el tornillo.

5.11.4 Ajuste de la profundidad del apoya-pantorrillas (ajustable en altura manualmente)

El apoya-pantorrillas dispone de cuatro ajustes de profundidad:



- Llave Allen de 4 mm

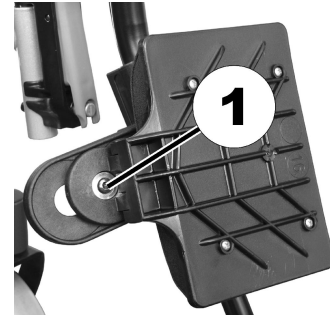


Fig. 5-15

1. Gire el apoya-pantorrillas hacia el frente.
2. Afloje y retire el tornillo (1).
3. Coloque la tuerca en el otro lado a la profundidad deseada.
4. Ajuste apoya-pantorrillas para que coincida con la profundidad de la tuerca, vuelva a colocar el tornillo y apriete.

5.11.5 Ajuste de la altura del apoya-pantorrillas (ajustable en altura manualmente)

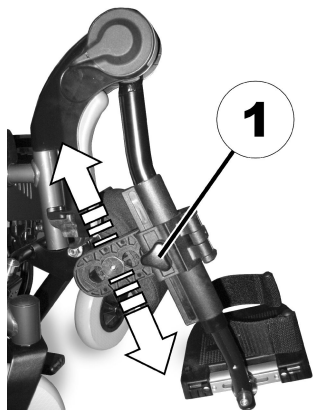


Fig. 5-16

1. Afloje el tornillo manual (1).
2. Ajuste el componente hasta conseguir la posición deseada.
3. Apriete el tornillo manual.

6 Utilización

6.1 Conducción



La capacidad de carga máxima que se indica en los datos técnicos solo establece que el sistema ha sido diseñado para soportar este peso en total. No obstante, esto no significa que se pueda sentar una persona con este peso corporal en el dispositivo de movilidad sin restricciones. Deberán tenerse en cuenta las proporciones corporales, así como la altura, la distribución del peso, el cinturón abdominal, la correa para las piernas y las pantorrillas y la profundidad del asiento. Estos factores influyen considerablemente en la conducción, como por ejemplo, en la estabilidad de inclinación y en la tracción. Concretamente, las cargas sobre los ejes permitidas deberán cumplir (consulte *11 Datos Técnicos, página 70*). Es posible que resulte necesario realizar adaptaciones en el sistema de asiento.

6.2 Antes de conducir por primera vez

Antes de realizar el primer recorrido, deberá familiarizarse debidamente con el funcionamiento del vehículo eléctrico y con todos los elementos operativos. Dedique un tiempo a probar todas las funciones y modos de conducción.



Si el cinturón postural está instalado, este deberá estar correctamente ajustado y se deberá emplear cada vez que se utilice el vehículo eléctrico.

Posición cómoda de sentado = Conducción segura

1530285-O

Antes de cada viaje, compruebe lo siguiente:

- Alcanza fácilmente a todos los controles de funcionamiento.
- La carga de la batería es suficiente para la distancia que pretende recorrer.
- El cinturón postural (si está instalado) está ajustado correctamente.
- El retrovisor (si está instalado) está ajustado para poder mirar hacia atrás en todo momento sin tener que inclinarse hacia delante o sin cambiar la posición de sentado.

6.3 Estacionamiento y parada

Cuando aparque el vehículo eléctrico o si este permanece estacionado durante un largo periodo de tiempo:

1. Apague el sistema de alimentación del vehículo eléctrico (tecla ON/OFF).
2. Active su bloqueo antirrobo, si lo hay.

6.4 Subir y bajar del vehículo eléctrico



- El reposabrazos deberá retirarse o girarse hacia arriba para poder subir y bajar del vehículo eléctrico desde el lateral.

6.4.1 Extraer el reposabrazos estándar para un traslado lateral



Este capítulo se refiere al reposabrazos estándar. Para obtener más información sobre otros reposabrazos, consulte el manual del usuario del sistema de asiento.

En función de la versión, el reposabrazos se fija con uno de los siguientes sistemas de sujeción:

- Palanca de fijación
- Tornillo manual
- Pasador de bloqueo
- Tornillo de bloqueo

El siguiente gráfico sirve de ejemplo.

En función del lado en el que esté instalado el mando, deberá desconectar el cable del mando antes de retirar el reposabrazos.

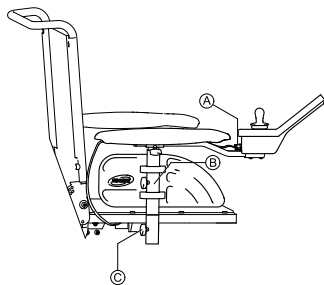


Fig. 6-1

1. Tire de la clavija **A** del cable del mando para desconectarlo.
2. Si es necesario, extraiga el cable del mando de la horquilla **B**.
3. Afloje el sistema de sujeción **C**.
4. Extraiga el reposabrazos del soporte.

6.4.2 Información sobre la subida y bajada del vehículo



Fig. 6-2



¡ADVERTENCIA!

Riesgo de daños o lesiones graves

Una técnica de transferencia incorrecta podría provocar daños o lesiones graves

- Antes de intentar realizar la transferencia, consulte a un profesional sanitario para determinar las técnicas de transferencia adecuadas para el usuario y el tipo de silla de ruedas.
- Siga las instrucciones que se indican a continuación.



Si no tiene suficiente fuerza muscular, deberá pedir ayuda a otras personas. Utilice una plataforma deslizante, si es posible.

Subir al vehículo eléctrico:

1. Coloque el vehículo eléctrico lo más cerca posible de su asiento. Es posible que esto deba realizarlo un acompañante.
2. Coloque las ruedas paralelas a las ruedas motrices para mejorar la estabilidad durante la transferencia.
3. Apague siempre el vehículo eléctrico.

4. Acople siempre ambos bloqueos del motor/embragues y cubos de rueda libres (si dispone de ellos) para evitar que las ruedas se muevan.
5. En función del tipo de reposabrazos que tenga su vehículo eléctrico, desacóplelo o gírelo hacia arriba.
6. A continuación, móntese en el vehículo eléctrico.

Bajar del vehículo eléctrico:

1. Coloque el vehículo eléctrico lo más cerca posible de su asiento.
2. Coloque las ruedas paralelas a las ruedas motrices para mejorar la estabilidad durante la transferencia.
3. Apague siempre el vehículo eléctrico.
4. Acople siempre ambos bloqueos del motor/embragues y cubos de rueda libres (si dispone de ellos) para evitar que las ruedas se muevan.
5. En función del tipo de reposabrazos que tenga su vehículo eléctrico, desacóplelo o gírelo hacia arriba.
6. A continuación, colóquese en su nuevo asiento.

6.5 Franquear obstáculos

6.5.1 Altura máxima de obstáculos

Puede encontrar más información sobre la altura máxima de obstáculos en el capítulo *11 Datos Técnicos, página 70*.

6.5.2 Información de seguridad al superar obstáculos



¡PRECAUCIÓN!

Riesgo de volcado

- No se aproxime nunca a obstáculos a un ángulo distinto de 90 grados, como se muestra a continuación.
- Aproxímese con precaución a los obstáculos que vayan seguidos de una pendiente. En caso de no estar seguro de que la pendiente sea o no demasiado pronunciada, aléjese del obstáculo y, si es posible, pruebe a buscar un trayecto alternativo.
- No se aproxime nunca a obstáculos en un terreno irregular o poco firme.
- No conduzca nunca si la presión de los neumáticos es demasiado baja.
- Coloque el respaldo en posición vertical antes de pasar por encima de un obstáculo.




¡PRECAUCIÓN!

Riesgo de caerse del vehículo eléctrico o de que este resulte dañado como, por ejemplo, que se rompan las ruedas

- No se aproxime nunca a obstáculos que superen la altura máxima de obstáculos salvables.
- No deje nunca que el reposapiés o el reposapiernas toque el suelo al bajar un obstáculo.
- En caso de no estar seguro de poder o no superar un obstáculo, aléjese del mismo y, si es posible, busque un trayecto alternativo.

6.5.3 La forma correcta de superar obstáculos

 Las instrucciones que se detallan a continuación sobre cómo superar obstáculos también se aplican a los acompañantes si el vehículo eléctrico dispone de control para el asistente.

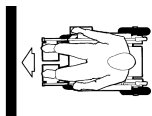


Fig. 6-3 Correcto

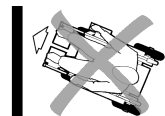


Fig. 6-4 Incorrecto

Subir

1. Aproxímese al obstáculo o al bordillo despacio, de frente y en ángulo recto.
2. En función del tipo de ruedas motrices, deberá detenerse en una de las siguientes posiciones:
 - a. En el caso de vehículos eléctricos de conducción centralizada: 5-10 cm antes del obstáculo.
 - b. Para el resto de sistemas de conducción: aprox. a 30-50 cm frente al obstáculo.
3. Compruebe la posición de las ruedas delanteras. Deben estar orientadas en la dirección de la marcha y en ángulo recto con respecto al obstáculo.
4. Aproxímese despacio y mantenga una velocidad constante hasta que las ruedas traseras hayan superado también el obstáculo.


Subir obstáculos con subebordillos

1. Aproxímese al obstáculo o al bordillo despacio, de frente y en ángulo recto.
2. Deténgase en la siguiente posición: a 30-50 cm frente al obstáculo.
3. Compruebe la posición de las ruedas delanteras. Deben estar orientadas en la dirección de la marcha y en ángulo recto con respecto al obstáculo.
4. Aproxímese a toda velocidad hasta que el subebordillo entre en contacto con el obstáculo. El impulso elevará las dos ruedas delanteras sobre el obstáculo.
5. Mantenga una velocidad constante hasta que las ruedas traseras hayan superado también el obstáculo.

Bajar

El procedimiento para bajar un obstáculo es el mismo que el de subida, con la diferencia de que no es necesario parar antes de descender.

1. Baje el obstáculo a velocidad media.

 Si se baja un obstáculo demasiado despacio, los dispositivos antivuelco podrían quedarse atascados y elevar las ruedas motrices del suelo. A consecuencia, no será posible conducir el vehículo eléctrico.

6.6 Subida y bajada de pendientes

Para obtener información sobre la pendiente nominal, consulte *11 Datos Técnicos, página 70*.



¡PRECAUCIÓN!

Riesgo de volcado

- Conduzca cuesta abajo solo a 2/3 como máximo de la velocidad máxima. Evite cambios repentinos de dirección o frenazos bruscos al conducir en pendientes.
- Coloque siempre el respaldo del asiento o la inclinación del asiento (si está disponible esta función) en posición vertical antes de subir pendientes. Le recomendamos que coloque el respaldo del asiento o la inclinación del asiento ligeramente hacia atrás antes de bajar pendientes.
- Baje el aparato elevador (si lo tuviera) hasta la posición más baja antes de subir o bajar una pendiente.
- No intente nunca subir o bajar una pendiente en superficies resbaladizas o si existe riesgo de que el vehículo patine (como en un pavimento mojado, superficies heladas, etc.)
- No intente bajarse del vehículo en una superficie inclinada o en una pendiente.
- Conduzca siempre en línea recta por la carretera o vía por la que esté circulando, en lugar de intentar ir en zigzag.
- Nunca intente dar la vuelta en una superficie inclinada o en una pendiente.



¡PRECAUCIÓN!

La distancia de frenado es mucho más larga en una cuesta abajo que en un terreno llano

- Nunca baje una pendiente que supere la pendiente nominal (consulte *11 Datos Técnicos, página 70*).



Información importante sobre la regulación de las funciones de los pistones en las pendientes

- El vehículo eléctrico cuenta con un sensor angular que garantiza la estabilidad de volcado. El sensor determina el ángulo real de la unidad e impide que la estabilidad disminuya aún más al restringir la funcionalidad de los pistones de ajuste. Si la función de seguridad está activada, el respaldo y la inclinación del asiento solo podrán moverse hacia adelante, y el aparato elevador, hacia abajo. Sitúe el vehículo eléctrico sobre un suelo uniforme para que los pistones puedan funcionar con normalidad de nuevo.


6.7 Uso en vías públicas


Si desea utilizar el vehículo eléctrico en vías públicas y la legislación nacional exige el uso de luces, tendrá que equipar el vehículo eléctrico con un sistema de iluminación adecuado.

Póngase en contacto con su proveedor de Invacare si tiene alguna duda.

6.8 Empuje del vehículo eléctrico en el modo de rueda libre

Los motores del vehículo eléctrico están equipados con frenos automáticos que evitan que este empiece a desplazarse de forma descontrolada cuando se desactiva el mando. Al empujar el vehículo eléctrico manualmente en rueda libre, se deben desbloquear los frenos magnéticos.

 Empujar el vehículo eléctrico a mano puede que requiera más fuerza física de la esperada (más de 100 N). No obstante, la fuerza necesaria cumple con los requisitos de ISO 7176-14.

 El uso previsto del modo de rueda libre es maniobrar el vehículo eléctrico durante distancias cortas. Las barras de empuje o empuñaduras sirven para esta función, pero tenga en cuenta que puede que exista algún impedimento entre los pies del auxiliar y la parte posterior del vehículo eléctrico.

6.8.1 Desembrague de motores




¡PRECAUCIÓN!

Riesgo de que el vehículo eléctrico se deslice de forma involuntaria

– Cuando se desembraguen los motores (para un empuje con las ruedas libres), los frenos electromagnéticos se desactivarán. Cuando el vehículo eléctrico se aparque, las palancas para embragar y desembragar los motores deberán bloquearse firmemente y sin fallos en la posición de conducción "DRIVE" (frenos electromagnéticos activados).

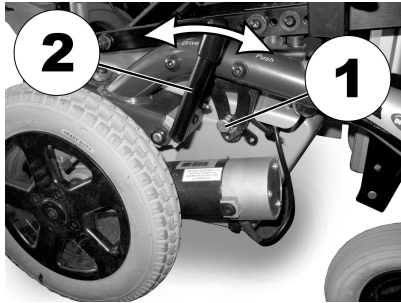


El mecanismo de desembrague de la silla de ruedas está equipado con un muelle de presión de gas que evita la sobrecarga del desembrague. Cuando las ruedas motrices están sometidas a una carga de torsión, por ejemplo, cuando la silla de ruedas está en una superficie inclinada, se activa el muelle de presión de gas. Cuando la palanca de acoplamiento se presiona hacia delante, no permanece en la posición de empuje "Push", sino que cambia automáticamente a la posición de conducción "Drive". Para desembragar la conducción, es necesario descargar las ruedas motrices; para ello, la silla de ruedas debe moverse ligeramente hacia delante y de nuevo hacia atrás.

 Los motores solo los podrá desembragar un acompañante, no el usuario.

De este modo, se garantiza que solo se puedan desembragar los motores si hay un acompañante que pueda sujetar la silla de ruedas y evitar el deslizamiento involuntario de esta.

La palanca para desembragar los motores está ubicada en la parte trasera derecha del chasis de la silla de ruedas.



Desembrague de motores:

1. Apague el mando.
2. Retire el pasador de bloqueo (1). Presione la palanca de acoplamiento (2) hacia delante. Si es necesario, mueva la silla de ruedas ligeramente hacia delante y hacia atrás durante el desembrague.
Los motores se desembragarán.

Acoplamiento de motores:

1. Tire de la palanca de acoplamiento (2) hacia la parte trasera.
Los motores se embragarán.

7 Sistema de controles

7.1 Sistema de protección de controles

El sistema de controles de la silla de ruedas está equipado con una protección contra sobrecargas.

Si la dirección se sobrecarga excesivamente durante un tiempo prolongado (por ejemplo, al conducir por una pendiente pronunciada) y sobre todo cuando la temperatura ambiente es alta, el sistema de controles podría sobrecalentarse. En ese caso, el rendimiento de la silla de ruedas se reducirá gradualmente hasta detenerse. La pantalla de estado mostrará el código de error correspondiente (consulte el manual del usuario del mando). Al desconectar la fuente de alimentación y al volverla a conectar, el código de error se borrará y el sistema de controles volverá a encenderse. No obstante, podrán transcurrir hasta cinco minutos hasta que el sistema de controles se haya enfriado lo suficiente para que la dirección se restablezca y vuelva a rendir al máximo.

Si la dirección se bloquea debido a un obstáculo insalvable, por ejemplo, un bordillo o algún obstáculo similar que sea demasiado alto, y el conductor intenta conducir durante más de 20 segundos contra dicho obstáculo, el sistema de controles se apagará automáticamente para evitar que los motores resulten dañados. La pantalla de estado muestra el código de error correspondiente (consulte el manual del usuario del mando). Al desconectar la alimentación y al volverla a conectar, el código de error se borrará y el sistema de controles volverá a encenderse.



Un fusible principal defectuoso solo podrá sustituirse después de haber comprobado todo el sistema de controles. La sustitución deberá realizarla un proveedor especializado de Invacare. Podrá encontrar más información sobre el tipo de fusible en *11 Datos Técnicos, página 70*.

7.2 Baterías

El suministro eléctrico del vehículo se realiza a través de dos baterías de 12 V. Las baterías no tienen mantenimiento y solamente necesitan cargarse regularmente.

En adelante, encontrará información sobre cómo cargar, manipular, transportar, guardar, mantener y utilizar baterías.

7.2.1 Información general sobre la carga

Las baterías nuevas siempre deberán estar completamente cargadas antes de utilizarse por primera vez. Las baterías nuevas estarán a plena capacidad después de haber realizado entre 10 y 20 ciclos de carga (periodo de adaptación). Este periodo de adaptación resulta necesario para activar la batería por completo y obtener así el máximo rendimiento y una vida útil duradera. Así pues, la autonomía y el tiempo de funcionamiento de su vehículo eléctrico podrían incrementarse inicialmente con el uso.

Las baterías de plomo y ácido de gel o AGM no tienen efecto memoria como las baterías de NiCd.

7.2.2 Instrucciones generales sobre la carga

Siga las instrucciones siguientes para garantizar un uso seguro y una vida útil duradera de las baterías:

- Cargue la batería 18 horas antes de su primer uso.

- Recomendamos que cargue las baterías diariamente después de cada descarga, incluso después de una descarga parcial, así como cada noche. En función del nivel de descarga, las baterías pueden tardar hasta 12 horas en volver a cargarse por completo.
- Si el indicador de la batería ha alcanzado el LED de color rojo, ignore la pantalla de carga completa y cargue la batería durante 16 horas como mínimo.
- Intente cargar las baterías durante 24 horas una vez a la semana para asegurarse de que ambas baterías estén cargadas completamente.
- No utilice las baterías con poca carga sin haberlas cargado completamente de forma regular.
- No cargue las baterías en entornos con temperaturas extremas. Para cargar las baterías, no se recomiendan temperaturas elevadas por encima de 30 °C ni temperaturas por debajo de 10 °C.
- Utilice solo dispositivos de carga de clase 2. Este tipo de cargadores podrían dejarse sin vigilancia durante la carga. Todos los dispositivos de carga suministrados por Invacare cumplen con estos requisitos.
- No podrá sobrecargar las baterías si utiliza el cargador suministrado con su vehículo eléctrico o un cargador que haya sido aprobado por Invacare.
- Proteja su cargador de fuentes de calor tales como calefactores y la luz solar directa. Si el cargador de batería se sobrecalienta, la corriente de carga se reducirá y el proceso de carga se retrasará.

7.2.3 Cargar las baterías

Consulte los manuales del usuario del mando y del cargador de batería para conocer la posición del conector de carga y obtener más información sobre cómo cargar las baterías.



¡ADVERTENCIA!

Riesgo de explosión y destrucción de las baterías si no se utiliza el cargador de batería adecuado

- Utilice únicamente el cargador de batería suministrado con su vehículo eléctrico o un cargador que haya sido aprobado por Invacare.



¡ADVERTENCIA!

Riesgo de descarga eléctrica y daños en el cargador de batería si este se moja

- Proteja el cargador de batería frente a la humedad.
- Cargue siempre las baterías en un entorno seco.



¡ADVERTENCIA!

Riesgo de cortocircuito y descarga eléctrica si se ha dañado el cargador de batería

- No utilice el cargador de batería si este se ha caído o está dañado.



¡ADVERTENCIA!

Riesgo de descarga eléctrica y daños en las baterías

- NUNCA intente recargar las baterías conectando los cables directamente a los terminales de las baterías.



¡ADVERTENCIA!

Riesgo de incendio y descarga eléctrica si se utiliza un cable prolongador dañado

- Utilice un cable prolongador solo si resulta absolutamente necesario. En caso de tener que utilizar uno, asegúrese de que este se encuentre en perfectas condiciones.



¡ADVERTENCIA!

Riesgo de sufrir lesiones si se utiliza el vehículo eléctrico durante la carga

- NO intente recargar las baterías y utilizar el vehículo eléctrico al mismo tiempo.
- NO se sienta en el vehículo eléctrico mientras las baterías se estén cargando.

1. Apague el vehículo eléctrico.
2. Conecte el cargador de batería al conector del cargador.
3. Conecte el cargador de batería a la fuente de alimentación.

7.2.4 Desconectar el vehículo eléctrico después de la carga

1. Una vez que finalice la carga, desconecte primero el cargador de batería de la fuente de alimentación y, a continuación, desconecte el enchufe del mando.

7.2.5 Almacenamiento y mantenimiento

Siga las instrucciones siguientes para garantizar un uso seguro y una vida útil duradera de las baterías:

- Almacene siempre las baterías completamente cargadas.

- No deje las baterías con poca carga durante un largo periodo de tiempo. Cargue las baterías que estén descargadas lo antes posible.
- En el caso de que el dispositivo de movilidad no se vaya a usar durante un largo periodo de tiempo (más de dos semanas), las baterías deben cargarse al menos una vez al mes para mantener una carga completa y estar siempre cargadas antes de usarlas..
- Evite temperaturas extremas de frío y calor al almacenar. Recomendamos guardar las baterías a una temperatura de 15 °C.
- Las baterías de gel y AGM no precisan ningún mantenimiento. Un técnico cualificado en dispositivos de movilidad debe ocuparse de los problemas de rendimiento.

7.2.6 Instrucciones sobre el uso de las baterías



¡PRECAUCIÓN!

Peligro de dañar las baterías.

- Evite la descarga total y nunca agote las baterías completamente.

- Preste atención al indicador de carga de las baterías. Cargue las baterías cuando el indicador de carga muestre un nivel bajo.
La velocidad con la que se descarguen las baterías dependerá de muchas circunstancias, como la temperatura ambiente, el estado de la superficie de la carretera, la presión de los neumáticos, el peso del conductor, la forma de conducir y el uso de las luces, si se incluyen.

- Intente cargar siempre las baterías antes de que el indicador alcance el LED de color rojo. Los tres últimos LED (dos rojos y uno naranja) indican que queda una capacidad de un 15 %.
- La conducción con los LED de color rojo parpadeando supone un esfuerzo excesivo para las baterías y deberá evitarse en circunstancias normales.
- Cuando solo parpadee un LED de color rojo, se activará la función de reserva de las baterías. A partir de ese momento, la velocidad y la aceleración se reducirán considerablemente. Le permitirá mover el vehículo eléctrico lentamente para apartarlo de una situación peligrosa antes de que se corte la electricidad. Esto indica una descarga total y deberá evitarse.
- Tenga en cuenta que, con temperaturas por debajo de 20 °C, la capacidad nominal de las baterías comienza a disminuir. Por ejemplo, a -10 °C, la capacidad se reduce a un 50 % de la capacidad nominal de las baterías.
- Para evitar que las baterías resulten dañadas, nunca deje que se descarguen por completo. No conduzca con las baterías muy descargadas si no resulta absolutamente necesario, ya que esto las forzaría de forma indebida y reduciría su vida útil.
- Cuanto antes cargue las baterías, mayor duración tendrán.
- La descarga total afecta a la vida útil. Cuanto más se utilicen las baterías, más corta será su vida útil.
Ejemplos:
 - Una descarga total supone el mismo esfuerzo que 6 ciclos normales (indicadores verde/naranja apagados).
 - Las baterías tienen una vida útil de 300 ciclos a un 80 % de descarga (primeros 7 LED apagados) o de unos 3000 ciclos a un 10 % de descarga (un LED apagado).



El número de LED puede variar según el tipo de mando.

- Con un funcionamiento normal, las baterías deberían descargarse una vez al mes hasta que todos los LED de color rojo y verde se apaguen. Esto deberá realizarse en un día. Después, será necesario realizar una carga de 16 horas como reacondicionamiento.

7.2.7 Transportar las baterías

Las baterías suministradas con su vehículo eléctrico no son mercancías peligrosas. Esta clasificación se basa en las "German GGVS Hazardous Goods Road Transport Ordinances" (ordenanzas alemanas sobre el transporte por carretera de mercancías peligrosas) y en las "Hazardous Goods Rail Transport / Air Transport Ordinances" (ordenanzas sobre el transporte aéreo/ferroviario de mercancías peligrosas de la IATA/DGR). Las baterías pueden transportarse sin restricciones, ya sea por carretera, ferrocarril o vía aérea. No obstante, cada empresa de transporte tiene una serie de directrices que posiblemente restrinjan o prohíban determinados procedimientos de transporte. Pregunte a la empresa de transporte cada caso particular.

7.2.8 Instrucciones generales sobre el manejo de las baterías

- No mezcle ni combine baterías de diferentes fabricantes o tecnologías, ni utilice baterías que no tengan códigos de fecha similares.
- No mezcle nunca baterías de gel con baterías AGM.
- Las baterías llegan al final de su vida útil cuando la autonomía del vehículo se reduce más de lo normal. Póngase en contacto con su proveedor o servicio técnico para obtener más información.
- Las baterías las deberá instalar siempre un técnico debidamente especializado en vehículos eléctricos o una persona con los conocimientos adecuados. Ellos poseen la formación y las herramientas necesarias para realizar el trabajo de forma correcta y segura.

7.2.9 Manejar correctamente baterías dañadas



¡PRECAUCIÓN!

Las fugas de ácido pueden producir corrosión y quemaduras si las baterías están dañadas

- Retire de inmediato las prendas que se hayan manchado con ácido.

Si entra en contacto con la piel:

- Lave inmediatamente el área afectada con abundante agua.

Si entra en contacto con los ojos:

- Enjuáguese inmediatamente los ojos con agua corriente durante varios minutos; consulte a un médico.

- Lleve siempre gafas protectoras y las prendas de seguridad adecuadas al manejar baterías dañadas.
- Coloque las baterías dañadas en un receptáculo resistente al ácido inmediatamente después de extraerlas.
- Solo transporte las baterías dañadas en un receptáculo adecuado y resistente al ácido.
- Lave con abundante agua todos los objetos que hayan entrado en contacto con el ácido.

Eliminar correctamente baterías desgastadas o dañadas

Puede entregar las baterías desgastadas o dañadas a su proveedor o directamente a Invacare.

8 Transporte

8.1 Información general sobre el transporte



¡ADVERTENCIA!

Riesgo de causar lesiones graves o mortales al usuario del vehículo eléctrico y posiblemente a otros ocupantes del vehículo si el vehículo eléctrico se sujeta mediante un sistema de sujeción de 4 puntos proporcionado por un tercero y el peso sin carga del vehículo eléctrico supera el peso máximo para el que dicho sistema de sujeción ha sido certificado

- Asegúrese de que el peso del vehículo eléctrico no supere el peso para el cual el sistema de sujeción haya sido certificado. Consulte la documentación del fabricante del sistema de sujeción.
- Si no está seguro del peso de su vehículo eléctrico, deberá pesarlo con una báscula calibrada.



¡PRECAUCIÓN!

Riesgo de lesiones o de daños materiales si un vehículo eléctrico equipado con una bandeja se transporta en un vehículo.

- Si el vehículo eléctrico está equipado con una bandeja, extráigala siempre antes de transportarlo.

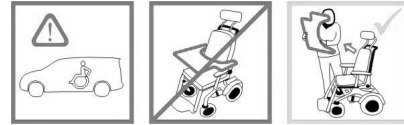


Fig. 8-1

8.2 Traslado del vehículo eléctrico a un vehículo



¡ADVERTENCIA!

El vehículo eléctrico corre el riesgo de volcar si se traslada a un vehículo de transporte mientras el usuario todavía está sentado en él.

- Siempre que sea posible, traslade el vehículo eléctrico sin el usuario.
- Si es necesario trasladar a un vehículo de transporte el vehículo eléctrico con el usuario utilizando una rampa, asegúrese de que esta no supere la pendiente nominal.
- Si es necesario trasladar a un vehículo de transporte el vehículo eléctrico utilizando una rampa que no supere la pendiente nominal, se deberá utilizar un cabestrante. Podrá contar con la asistencia de un acompañante para que supervise la operación y le ayude con el proceso de traslado.
- También podrá utilizar una plataforma elevadora.
- Asegúrese de que el peso total del vehículo eléctrico, incluido el usuario, no supere el peso total máximo permitido para la rampa o la plataforma elevadora.
- El vehículo eléctrico siempre se deberá trasladar al vehículo de transporte con el respaldo en posición vertical, el elevador del asiento bajado y el asiento en posición vertical (consulte *Subir y bajar de pendientes*).



¡ADVERTENCIA!

Riesgo de lesiones y daños en el vehículo eléctrico y en el vehículo de transporte

Si el vehículo eléctrico se traslada a un vehículo de transporte utilizando una rampa que supere la pendiente nominal, corre el riesgo de volcarse o de moverse de forma incontrolada.

- Siempre que sea posible, traslade el vehículo eléctrico al vehículo de transporte sin el usuario.
- Deberá contar con la asistencia de un acompañante para que le ayude con el proceso de traslado.
- Asegúrese de que todos los cuidadores conozcan el manual de la rampa y del cabestrante.
- Asegúrese de que el cabestrante resulte adecuado para su vehículo eléctrico.
- Utilice solo puntos de sujeción adecuados. No utilice componentes extraíbles o móviles del vehículo eléctrico como puntos de sujeción.



¡ADVERTENCIA!

Riesgo de lesiones y daños en el vehículo eléctrico

Si es necesario trasladar a un vehículo de transporte el vehículo eléctrico utilizando una plataforma elevadora y el mando está encendido, existe el riesgo de que el dispositivo actúe de forma errática y se caiga de la plataforma elevadora.

- Antes de trasladar el vehículo eléctrico mediante una plataforma elevadora, desactive el producto y desconecte el cable de bus del mando o las baterías del sistema.



¡ADVERTENCIA!

Riesgo de lesiones

Los mecanismos de sujeción de seguridad se deben utilizar exclusivamente cuando el peso del usuario de la silla de ruedas sea de 22 kg o más.

- No utilice la silla de ruedas como asiento en un vehículo si el peso del usuario es inferior a 22 kg.

1. Conduzca o empuje el vehículo eléctrico en el vehículo de transporte utilizando una rampa adecuada.

8.3 Uso del vehículo eléctrico como asiento en un vehículo



La siguiente sección no se aplica a modelos o configuraciones que no se puedan utilizar como asiento del vehículo. Se identificarán por la siguiente etiqueta en el vehículo eléctrico:



ISO 7176-19



¡PRECAUCIÓN!

Riesgo de lesiones si el vehículo eléctrico no se sujeta correctamente cuando se utilice como asiento del vehículo.

- Si es posible, el usuario siempre deberá bajarse del vehículo eléctrico y utilizar un asiento del vehículo de transporte y los cinturones de seguridad que ofrezca dicho vehículo.
- El vehículo eléctrico siempre deberá anclarse orientado en la dirección de marcha del vehículo de transporte.
- El vehículo eléctrico siempre se sujetará de acuerdo con el manual del usuario del fabricante del vehículo eléctrico y del sistema de anclaje.
- Retire y guarde siempre de forma segura cualquier accesorio fijado al vehículo eléctrico, como controles de barbilla o mesas.
- Si su vehículo eléctrico está equipado con un respaldo ajustable en ángulo, este deberá colocarse en posición vertical.
- Baje completamente los reposapiernas elevados, si se incluyen.
- Baje completamente el elevador, si se incluye.



¡PRECAUCIÓN!

Riesgo de lesiones si un vehículo eléctrico que no está equipado con baterías estancas se transporta en otro vehículo.

- Utilice solo baterías estancas.



¡PRECAUCIÓN!

Riesgo de sufrir lesiones o causar daños en el vehículo eléctrico o en el vehículo de transporte si los reposapiernas se encuentran en una posición elevada mientras el vehículo eléctrico se utiliza como asiento del vehículo.

- Baje siempre completamente los reposapiernas ajustables en altura, si se incluyen.



Para poder utilizar un vehículo eléctrico como asiento de un vehículo a motor, el vehículo eléctrico deberá estar equipado con puntos de sujeción para poder anclarlo al vehículo a motor. En algunos países (por ejemplo, el Reino Unido), puede que estos accesorios se incluyan en el pedido estándar del vehículo eléctrico, pero también se pueden solicitar a Invacare de forma opcional en otros países.

Este vehículo eléctrico cumple los requisitos de la norma ISO 7176-19 y puede utilizarse como asiento de un vehículo junto con un sistema de anclaje que haya sido verificado y aprobado de acuerdo con la norma ISO 10542. El vehículo de transporte deberá estar adaptado especialmente para anclar el vehículo eléctrico. Póngase en contacto con el fabricante de su vehículo para obtener más información.

El vehículo eléctrico se ha sometido a una prueba de colisión en la que se ancló en la dirección de marcha del vehículo que lo transportaba. No se probó ninguna otra configuración. El maniquí de la prueba de colisión se sujetó con un cinturón de seguridad para la zona pélvica y otro para la parte superior del cuerpo. Deben utilizarse ambos tipos

de cinturones de seguridad para reducir al mínimo el riesgo de lesiones en la cabeza y en la parte superior del cuerpo.



Pruebas de Invacare con un sistema de sujeción de 4 puntos de BraunAbility® Safety Systems.

- Póngase en contacto con BraunAbility para obtener más información sobre cómo obtener este sistema para su país y su tipo de vehículo. Para obtener información sobre la tara, consulte *11 Datos Técnicos, página 70.*

Es obligatorio que un proveedor autorizado inspeccione el vehículo eléctrico antes de que se vuelva a utilizar después de haber sufrido una colisión. No se podrán modificar los puntos de sujeción del vehículo eléctrico sin el permiso del fabricante.

8.3.1 Cómo se sujeta el vehículo eléctrico en un vehículo

El vehículo eléctrico está equipado con cuatro puntos de sujeción. Se pueden utilizar ganchos de mosquetón o las anillas del cinturón para su fijación. Si el vehículo eléctrico puede utilizarse como un asiento del vehículo, estos puntos de sujeción están marcados con el símbolo que se muestra a la derecha.

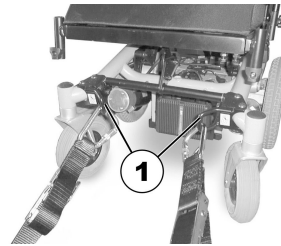


Fig. 8-2 Parte delantera

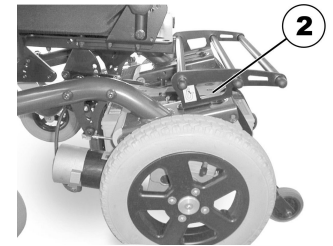


Fig. 8-3 Parte trasera

1. Fije el vehículo eléctrico en la parte delantera (1) y en la parte trasera (2) con las correas del sistema de sujeción.
2. Fije el vehículo eléctrico tensando las correas conforme al manual del usuario proporcionado por el fabricante del sistema de sujeción.

8.3.2 Sujeción del usuario en el vehículo eléctrico



¡PRECAUCIÓN!

Riesgo de lesión si el usuario no se sujeta de forma correcta en el vehículo eléctrico

- Aunque el vehículo eléctrico esté equipado con un cinturón postural, no sustituye al cinturón de seguridad adecuado que cumple con la norma ISO 10542 del vehículo de transporte. Utilice siempre el cinturón de seguridad instalado en el vehículo de transporte.
- Los cinturones de seguridad deben estar en contacto con el cuerpo del usuario. No deben mantenerse alejados del cuerpo mediante partes del vehículo eléctrico, como los reposabrazos o las ruedas.
- Los cinturones de seguridad deben tensarse lo máximo posible sin causar molestias al usuario.
- Los cinturones de seguridad no deben colocarse torcidos.
- Compruebe que el tercer punto de anclaje del cinturón de seguridad no se sujeta directamente al suelo del vehículo, sino a uno de los elementos verticales del vehículo.



¡PRECAUCIÓN!

Riesgo de lesiones durante el uso del vehículo eléctrico como asiento de un vehículo si no se ajusta correctamente o no se instala un reposacabezas

Esto podría ocasionar una hiperextensión del cuello en caso de colisión.

- Debe instalarse un reposacabezas. El reposacabezas suministrado por Invacare de forma opcional para este vehículo eléctrico es la solución perfecta para utilizar durante el transporte.
- El reposacabezas deberá ajustarse a la altura de las orejas del usuario.

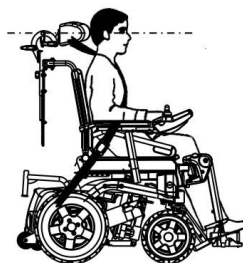


Fig. 8-4

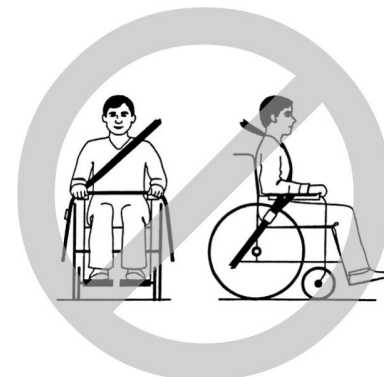


Fig. 8-5

Los cinturones de seguridad no deben mantenerse alejados del cuerpo mediante partes del vehículo eléctrico, como los reposabrazos o las ruedas.

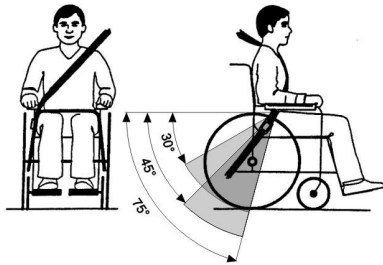


Fig. 8-6

El cinturón pélvico debe colocarse en el área entre la pelvis y los muslos del usuario, de modo que no quede obstruido ni demasiado suelto. El ángulo ideal del cinturón pélvico con respecto a la línea horizontal es de entre 45° y 75° . El ángulo máximo permisible es de entre 30° y 75° . El ángulo no debe ser nunca inferior a 30° .

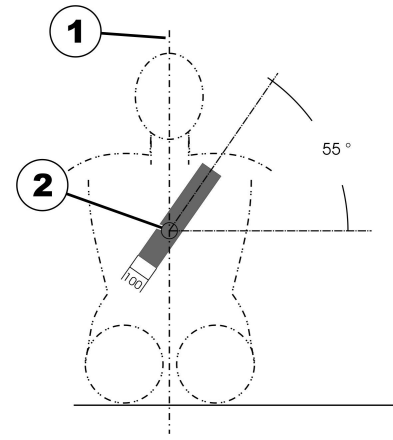


Fig. 8-7

El cinturón de seguridad instalado en el vehículo de transporte debe colocarse tal y como se indica en la ilustración anterior.

- 1) Línea central del cuerpo
- 2) Centro del esternón

8.4 Transporte del vehículo eléctrico sin ocupante



¡PRECAUCIÓN!

Riesgo de lesiones

- Si el vehículo eléctrico no puede anclarse de forma segura en un vehículo de transporte, Invacare recomienda no transportarlo.

El vehículo eléctrico puede transportarse sin restricciones por carretera, ferrocarril o vía aérea. No obstante, las compañías de transporte individuales tienen directrices que posiblemente restrinjan o prohíban ciertos procedimientos de transporte. Pregunte a la compañía de transporte cada caso particular.

- Antes de transportar el vehículo eléctrico, asegúrese de que los motores estén acoplados y de que el mando esté apagado.
Invacare recomienda encarecidamente que también se desconecten o extraigan las baterías. Consulte Extracción de las baterías.
- Invacare recomienda encarecidamente fijar el vehículo eléctrico al suelo del vehículo de transporte.

9 Mantenimiento

9.1 Introducción al mantenimiento

El término “mantenimiento” significa cualquier tarea llevada a cabo para garantizar que un dispositivo médico se encuentra en buen estado de funcionamiento y está listo para su uso previsto. El mantenimiento abarca diferentes áreas, como el cuidado y la limpieza diarias, así como las inspecciones y las tareas de reparación y de reacondicionamiento.



Procure que un proveedor de Invacare autorizado inspeccione su vehículo una vez al año para mantener así su seguridad y su condición de vehículo apto para circular.

9.2 Inspecciones

En las siguientes tablas se indican las comprobaciones que deberá realizar el usuario y sus intervalos. Si el vehículo eléctrico no supera alguna de las inspecciones, consulte el capítulo indicado o póngase en contacto con su proveedor autorizado de Invacare. Puede encontrar una lista más detallada de comprobaciones e instrucciones para las tareas de mantenimiento en el manual de servicio de este vehículo, que puede obtener a través de Invacare. No obstante, este manual se ha concebido para que lo utilicen técnicos de servicio cualificados y autorizados, y en él se describen tareas que no están pensadas para que las realice el usuario.

9.2.1 Antes de cada uso del vehículo eléctrico

Elemento	Inspección	Si no se supera la inspección
Conexiones atornilladas	Compruebe que todas las conexiones, como los respaldos y las ruedas, estén bien ajustadas.	Póngase en contacto con su proveedor.
Bocina de advertencia	Compruebe que funcione correctamente.	Póngase en contacto con su proveedor.
Sistema de iluminación	Compruebe que todas las luces, como intermitentes, faros delanteros y luces traseras, funcionen correctamente.	Póngase en contacto con su proveedor.
Baterías	Asegúrese de que las baterías estén cargadas. Consulte el manual del usuario suministrado con el mando para ver una descripción del indicador de carga de las baterías.	Cargue las baterías (consulte <i>7.2.3 Cargar las baterías, página 51</i>).

9.2.2 Semanalmente

Elemento	Inspección	Si no se supera la inspección
Reposabrazos/piezas laterales	Compruebe que los reposabrazos estén bien acoplados en los soportes y que no se muevan.	Apriete el tornillo o la palanca de fijación que sujeta el reposabrazos (consulte el capítulo 5 <i>Instalación</i> , página 29). Póngase en contacto con su proveedor.
Ruedas (neumáticas)	Compruebe que las ruedas no estén dañadas.	Póngase en contacto con su proveedor.
	Compruebe que las ruedas estén infladas con la presión correcta.	Infle las ruedas con la presión correcta (consulte el capítulo 11 <i>Datos Técnicos</i> , página 70). Póngase en contacto con su proveedor para que las repare.
Ruedas (a prueba de pinchazos)	Compruebe que las ruedas no estén dañadas.	Póngase en contacto con su proveedor.

9.2.3 Mensualmente

Elemento	Inspección	Si no se supera la inspección
Todas las piezas acolchadas	Compruebe si hay partes dañadas o desgastadas.	Póngase en contacto con su proveedor.
Reposapiernas extraíbles	Compruebe que reposapiernas puedan fijarse de forma segura y que mecanismo de aflojamiento funcione correctamente.	Póngase en contacto con su proveedor.
	Compruebe que todas las opciones de ajuste funcionen correctamente.	Póngase en contacto con su proveedor.
Ruedas	Compruebe que las ruedas giren y rueden sin problemas.	Póngase en contacto con su proveedor.

Elemento	Inspección	Si no se supera la inspección
Ruedas motrices	Compruebe que ruedas motrices giren sin tambalearse. Lo más sencillo es que alguien se coloque detrás vehículo eléctrico y observe ruedas motrices durante el desplazamiento.	Póngase en contacto con su proveedor.
Componentes electrónicos y conectores	Compruebe que no haya ningún cable dañado y que todas las clavijas de conexión estén bien acopladas.	Póngase en contacto con su proveedor.

9.3 Ruedas y neumáticos

Gestión de daños en las ruedas

En caso de que alguna rueda sufra daños, póngase en contacto con su proveedor. Por motivos de seguridad, no repare la rueda usted mismo ni deje que la reparen personas no autorizadas.

Gestión de ruedas neumáticas



Riesgo de daños en la rueda y la llanta

No conduzca nunca si la presión de los neumáticos es demasiado baja, ya que puede dañar la rueda. Si la presión de los neumáticos es excesiva, se puede dañar la llanta.
 – Infle las ruedas hasta la presión recomendada.



Utilice un manómetro para comprobar la presión.

Compruebe semanalmente que las ruedas están infladas con la presión correcta, consulte el capítulo *9.2 Inspecciones, página 63*.

Para conocer la presión recomendada de los neumáticos, vea la inscripción en la rueda/en la llanta o bien póngase

en contacto con Invacare. Compare la siguiente tabla para realizar la conversión.

psi	bar
22	1,5
23	1,6
25	1,7
26	1,8
28	1,9
29	2,0
30	2,1
32	2,2
33	2,3
35	2,4
36	2,5
38	2,6
39	2,7

psi	bar
41	2,8
44	3,0

9.4 Almacenamiento durante periodos cortos de tiempo

En caso de detectar un fallo grave, el vehículo eléctrico incluye una serie de mecanismos de seguridad que lo protegerán. El módulo de suministro eléctrico impide que se conduzca el vehículo eléctrico.

Mientras el vehículo eléctrico se encuentre en este estado y esté esperando a su reparación:

1. Desconecte la alimentación.
2. Desconecte las baterías.
En función del modelo del vehículo eléctrico, podrá retirar los bloques de baterías o desconectar las baterías del módulo de suministro eléctrico. Consulte el capítulo correspondiente para obtener información sobre cómo desconectar las baterías.
3. Póngase en contacto con su proveedor.

9.5 Almacenamiento de larga duración

En caso de que no vaya a usar el vehículo eléctrico durante un largo periodo de tiempo, deberá prepararlo para su almacenamiento, para garantizar una mayor vida útil del vehículo y de las baterías.

Almacenamiento del vehículo eléctrico y las baterías

- Recomendamos almacenar el vehículo eléctrico a una temperatura de 15 °C, evitar el frío o el calor extremo en el lugar de almacenamiento para garantizar una larga vida útil del producto y de las baterías.
- Los componentes se someten a pruebas y se aprueban para intervalos de temperatura superiores a los descritos a continuación:
 - El intervalo de temperatura permisible para almacenar el vehículo eléctrico es de -40 a 65 °C.
 - El intervalo de temperatura permisible para almacenar las baterías es de -25 a 65 °C.
- Aunque no se utilicen, las baterías se descargan. Lo más recomendable es desconectar la alimentación de la batería del módulo de suministro eléctrico si se va a almacenar el vehículo eléctrico por periodos superiores a dos semanas. En función del modelo del vehículo eléctrico, puede retirar los bloques de batería o desconectar las baterías del módulo de suministro eléctrico. Consulte el capítulo correspondiente para obtener información sobre cómo desconectar las baterías. Si no está seguro de qué cable tiene que desconectar, póngase en contacto con el proveedor.
- Las baterías siempre deben estar totalmente cargadas antes de su almacenamiento.
- Si se va a almacenar el vehículo eléctrico durante más de cuatro semanas, compruebe las baterías una vez al mes para recargarlas cuanto sea necesario (antes de que el indicador muestre media carga) para evitar daños.
- Almacene el vehículo en un entorno seco y bien ventilado, protegido de las influencias externas.
- Sobreinfla ligeramente las ruedas neumáticas.

- Coloque el vehículo eléctrico sobre una superficie que no se descolore por el contacto con el caucho de la rueda.

Preparación del vehículo eléctrico para su uso

- Vuelva a conectar la alimentación de la batería al módulo de suministro eléctrico.
- Las baterías se deben cargar antes de su uso.
- Solicite a un proveedor autorizado de Invacare que compruebe el vehículo eléctrico.

9.6 Limpieza y desinfección

9.6.1 Información general de seguridad



¡PRECAUCIÓN!

Riesgo de contaminación

- Adopte las precauciones necesarias y utilice el equipo de protección adecuado.



¡PRECAUCIÓN!

Riesgo de descarga eléctrica y daños en el producto

- Apague el dispositivo y desconéctelo de la red eléctrica, si procede.
- Al limpiar componentes electrónicos, tenga en cuenta su clase de protección sobre la introducción de agua.
- Asegúrese de que no salpique agua en el enchufe o la toma de pared.
- No toque la toma de corriente con las manos mojadas.



¡IMPORTANTE

- Seguir métodos erróneos o utilizar fluidos incorrectos puede dañar o deteriorar el producto.
- Todos los productos de limpieza y desinfectantes empleados deben ser eficaces, compatibles entre sí y deben proteger los materiales que se van a limpiar.
 - Nunca utilice fluidos corrosivos (álcalis, ácidos, etc.) ni productos de limpieza abrasivos. Recomendamos usar un producto de limpieza doméstico normal, como líquido lavavajillas, si no especifica lo contrario en las instrucciones de limpieza.
 - No utilice disolventes (decapantes de celulosa, acetona, etc.) que cambien la estructura del plástico o disuelvan las etiquetas adheridas.
 - Asegúrese siempre de que el producto se ha secado por completo antes de utilizarlo de nuevo.



Para la limpieza y desinfección en entornos clínicos o de atención sanitaria a largo plazo, siga los procedimientos internos.

9.6.2 Intervalos de limpieza

! IMPORTANTE

La limpieza y la desinfección habituales mejoran el correcto funcionamiento, aumentan la vida útil y evitan la contaminación.

Limpie y desinfecte el producto

- periódicamente mientras esté en uso,
- antes y después de cualquier procedimiento de mantenimiento,
- cuando haya estado en contacto con fluidos corporales,
- antes de usarlo con un nuevo usuario.

9.6.3 Limpieza

! IMPORTANTE

- La limpieza del producto no puede realizarse en instalaciones de lavado automático, mediante equipos de limpieza de vapor o a presión.

! IMPORTANTE

- La suciedad, la arena y el agua salada pueden dañar los cojinetes y las partes de acero se pueden oxidar si la superficie se daña.
- Exponga la silla de ruedas a la arena o al agua salada únicamente durante periodos cortos y límpiela cada vez que vaya a la playa.
 - Si la silla de ruedas está sucia, limpie la suciedad lo antes posible con un paño húmedo y séquela con cuidado.

1. Retire todo el equipamiento opcional instalado (solo el que no requiera herramientas).
2. Limpie las piezas individuales con un paño o un cepillo suave, con productos habituales de limpieza del hogar (pH = 6-8) y agua tibia.
3. Enjuague las piezas con agua templada.
4. Seque a fondo las piezas con un paño seco.



Se puede utilizar abrillantador de coches y cera suave en las superficies metálicas pintadas para eliminar raspaduras y restablecer el brillo.

Limpieza de la tapicería

Para obtener información sobre la limpieza de la tapicería, consulte las instrucciones de las etiquetas del asiento, del cojín y de la funda del respaldo.

9.6.4 Desinfección



Encontrará más información sobre los desinfectantes y los métodos recomendados en <https://vah-online.de/en/for-users>.

1. Limpie todas las superficies a las que se pueda acceder con un paño suave y un desinfectante doméstico común.
2. Deje que el producto se seque al aire.

10 Después del uso

10.1 Reacondicionamiento

Este producto se puede reutilizar. Para reacondicionar el producto para un nuevo usuario, lleve a cabo las siguientes acciones:

- Inspección según el plan de servicio. Consulte el manual de servicio, disponible en Invacare.
- Limpieza y desinfección. Consulte *9 Mantenimiento, página 63*.
- Adaptación al nuevo usuario. Consulte *5 Instalación, página 29*.

Asegúrese de que el manual del usuario se entregue con el producto.

Si se detecta algún daño o un funcionamiento deficiente, no reutilice el producto.

10.2 Eliminación



¡ADVERTENCIA! **Riesgo medioambiental**

El dispositivo tiene baterías. Este producto puede contener sustancias que podrían ser perjudiciales para el medio ambiente si se procede a su eliminación en lugares (vertederos) que no sean los idóneos según la legislación.

- NO tire las baterías con la basura doméstica.
- Las baterías DEBERÁN llevarse a un punto limpio adecuado. Entregar las baterías no tiene coste alguno y lo exige la ley.
- Solo tire baterías descargadas.
- Cubra los terminales de las baterías de litio antes de tirarlas.
- Para obtener más información sobre el tipo de batería, consulte la etiqueta de la batería o el capítulo *11 Datos Técnicos, página 70*.

Proteja el medio ambiente y recicle este producto a través de la planta de reciclaje más próxima cuando llegue al final de su vida útil.


Desmonte el producto y sus componentes para separar y reciclar individualmente los diferentes materiales.

La eliminación y el reciclaje de los productos usados y de sus embalajes debe llevarse a cabo conforme a las normativas legales relativas al tratamiento de residuos vigentes en cada país. Póngase en contacto con su empresa de gestión de residuos local para obtener más información al respecto.

11 Datos Técnicos

11.1 Especificaciones técnicas

La información técnica que se proporciona a continuación se aplica a una configuración estándar o representa los valores alcanzables máximos. Estos valores podrían cambiar si se añaden accesorios. Los cambios precisos de estos valores se detallan en las secciones de los accesorios correspondientes.

 Tenga en cuenta que, en algunos casos, los valores medidos pueden variar hasta ± 10 mm.

Condiciones permitidas de uso y almacenamiento	
Intervalo de temperatura de funcionamiento según ISO 7176-9:	<ul style="list-style-type: none"> • -25 °C ... $+50$ °C
Temperatura de almacenamiento recomendada:	<ul style="list-style-type: none"> • 15 °C
Intervalo de temperatura de almacenamiento según ISO 7176-9:	<ul style="list-style-type: none"> • -25 °C ... $+65$ °C con baterías • -40 °C ... $+65$ °C sin baterías

Sistema eléctrico	
Motores	<ul style="list-style-type: none"> • 2 x 220 W
Baterías	<ul style="list-style-type: none"> • 2 x 12 V/50 Ah (C20) estancas/AGM • 2 x 12 V/60 Ah (C20) estancas/gel
Fusible principal	<ul style="list-style-type: none"> • 60 A
Grado de protección	IPX4 ¹

Cargador	
Corriente de salida	<ul style="list-style-type: none"> • 8 A \pm 8 %
Tensión de salida	<ul style="list-style-type: none"> • 24 V nominal (12 celdas)

Neumáticos de las ruedas motrices	
Tipo de rueda	<ul style="list-style-type: none"> • Neumático 3.00-8" o a prueba de pinchazos
Presión de los neumáticos	<p>La presión máxima recomendada de los neumáticos en bares o en kilopascales se indica en la pared lateral de la rueda o de la llanta. En caso de que se indique más de un valor, se aplica el valor inferior en las unidades correspondientes.</p> <p>(Tolerancia = -0,3 bar, 1 bar = 100 kpa)</p>

Neumáticos de las ruedas	
Tipo de rueda	<ul style="list-style-type: none"> • 220, a prueba de pinchazos

Características de conducción	
Velocidad	<ul style="list-style-type: none"> • 6 km/h • 9 km/h
Distancia de frenado mínima	<ul style="list-style-type: none"> • 1000 mm (6 km/h) • 1800 mm (9 km/h)
Pendiente nominal ²	<ul style="list-style-type: none"> • 6° (10.5 %) según las especificaciones del fabricante con carga útil de 130 kg, ángulo del asiento en 4° y ángulo del respaldo en 20°
Altura máxima de obstáculos salvables	<ul style="list-style-type: none"> • 50 mm
Diámetro de giro	<ul style="list-style-type: none"> • 1660 mm
Anchura de giro	<ul style="list-style-type: none"> • 1450 mm
Autonomía de conducción según ISO 7176-4:2008 ³	<ul style="list-style-type: none"> • 26 km (con 2 x 12 V/60 Ah (C20) estancas/gel)

Dimensiones según la norma ISO 7176–15	
Altura total	• 1000 mm
Anchura total máx.	• 640 mm
Longitud total (incluidos reposapiernas estándar)	• 1060 mm
Longitud de la estiba	• 815 mm
Anchura de la estiba	• 630 mm
Altura de la estiba	• 966 mm
Distancia hasta el suelo	• 80 mm
Altura del asiento (con ajustador del ángulo del asiento manual) ⁴	• De 490 mm a 592 mm
Anchura del asiento (rango de ajuste de los reposabrazos entre paréntesis)	• De 495 mm a 545 mm (de 450 mm a 505 mm ⁵)
Profundidad del asiento	• 410/460/520 mm
Altura del respaldo ⁴	• 540 mm
Grosor del cojín del asiento	• 50 mm
Ángulo del respaldo (manual)	• 92.45°, 103.3°, 111.6°, 117.2°, 125.3°, 128.8°
Altura del reposabrazos	• De 255 mm a 330 mm
Longitud del reposabrazos	• 340 mm
Ubicación horizontal del eje ⁶	• 111 mm
Longitud del reposapiernas	• De 395 mm a 430 mm
Ángulo del asiento (manual)	• -8.2° ... +32°

Peso⁷	
Tara	• 105 kg
Peso de los componentes	
Baterías de 50 Ah	• Aprox. 15 kg por batería
Baterías de 60 Ah	• Aprox. 17,4 kg por batería
Carga útil	
Carga útil máx.	• 130 kg
Cargas axiales	
Carga máxima sobre el eje delantero	• 142 kg
Carga máxima sobre el eje trasero	• 153 kg

- 1 La clasificación IPX4 significa que el sistema eléctrico está protegido contra salpicaduras de agua.
- 2 Estabilidad estática según ISO 7176-1 = 9° (15,8 %)
Estabilidad dinámica según ISO 7176-2 = 6° (10,5 %)
- 3 Nota: la autonomía de un vehículo eléctrico depende en gran medida de factores externos como el ajuste de velocidad de la silla de ruedas, la carga de las baterías, la temperatura del entorno, la topografía local, las características de la superficie, la presión de los neumáticos, el peso del usuario, el estilo de conducción y el uso de las baterías para la iluminación, los servosistemas, etc.

Los valores especificados son los valores máximos alcanzables teóricos medidos según ISO 7176-4:2008.
- 4 Medida sin el cojín del asiento
- 5 Anchura ajustable para el ajuste del panel lateral

- 6 Distancia horizontal del eje de la rueda desde la intersección de los planos de referencia de asiento cargado y respaldo
- 7 La tara real depende de los accesorios con los que esté equipado su vehículo eléctrico. Todos los vehículos eléctricos de Invacare se pesan antes de salir de fábrica. Consulte la placa de identificación para saber la tara medida (baterías incluidas).

12 Servicio técnico

12.1 Inspecciones realizadas

Mediante un sello y una firma se confirma que se han llevado a cabo debidamente todos los trabajos que figuran en el programa de inspección de las instrucciones de reparación y mantenimiento. La lista de los trabajos de inspección que deben realizarse se encuentra en el manual de servicio, disponible a través de Invacare.

Inspección a la entrega	1ª inspección anual
Sello del proveedor autorizado / Fecha / Firma	Sello del proveedor autorizado / Fecha / Firma
2ª inspección anual	3ª inspección anual

Sello del proveedor autorizado / Fecha / Firma	Sello del proveedor autorizado / Fecha / Firma
4ª inspección anual	5ª inspección anual
Sello del proveedor autorizado / Fecha / Firma	Sello del proveedor autorizado / Fecha / Firma

Nota

Nota

Venta

España:

Invacare SA
Avda. Del Oeste n.50, 1ª, 1ª
Valencia-46001
Tel: (34) (0)972 49 32 14
contactsp@invacare.com
www.invacare.es



Invacare GmbH
Am Achener Hof 8
D-88316 Isny
Germany

1530285-O 2020-11-10



Making Life's Experiences Possible®



Yes, you can.®