

alber

Speed up your life

E-PILOT

Zuggerät für Rollstühle

Gebrauchsanweisung e-pilot P15

DE

Instructions for Use e-pilot P15

EN

Instructions d'utilisation e-pilot P15

FR

Manual de instrucciones e-pilot P15

ES

Istruzioni per l'uso e-pilot P15

IT

Gebruiksaanwijzing e-pilot P15

NL

Bruksanvisning e-pilot P15

NO

Instruktionsbok e-pilot P15

SE

Brugsvejledning e-pilot P15

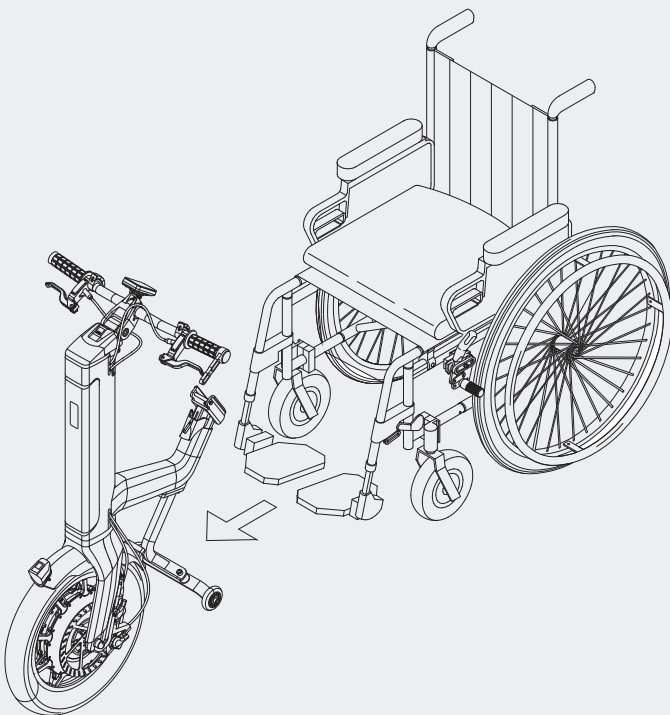
DK

Käyttöohjeet e-pilot P15

FI

Instruções de uso e-pilot P15

PT



CE

Service Center (Deutschland)

Montag bis Donnerstag von

8.00 - 18.00 Uhr

Freitag von

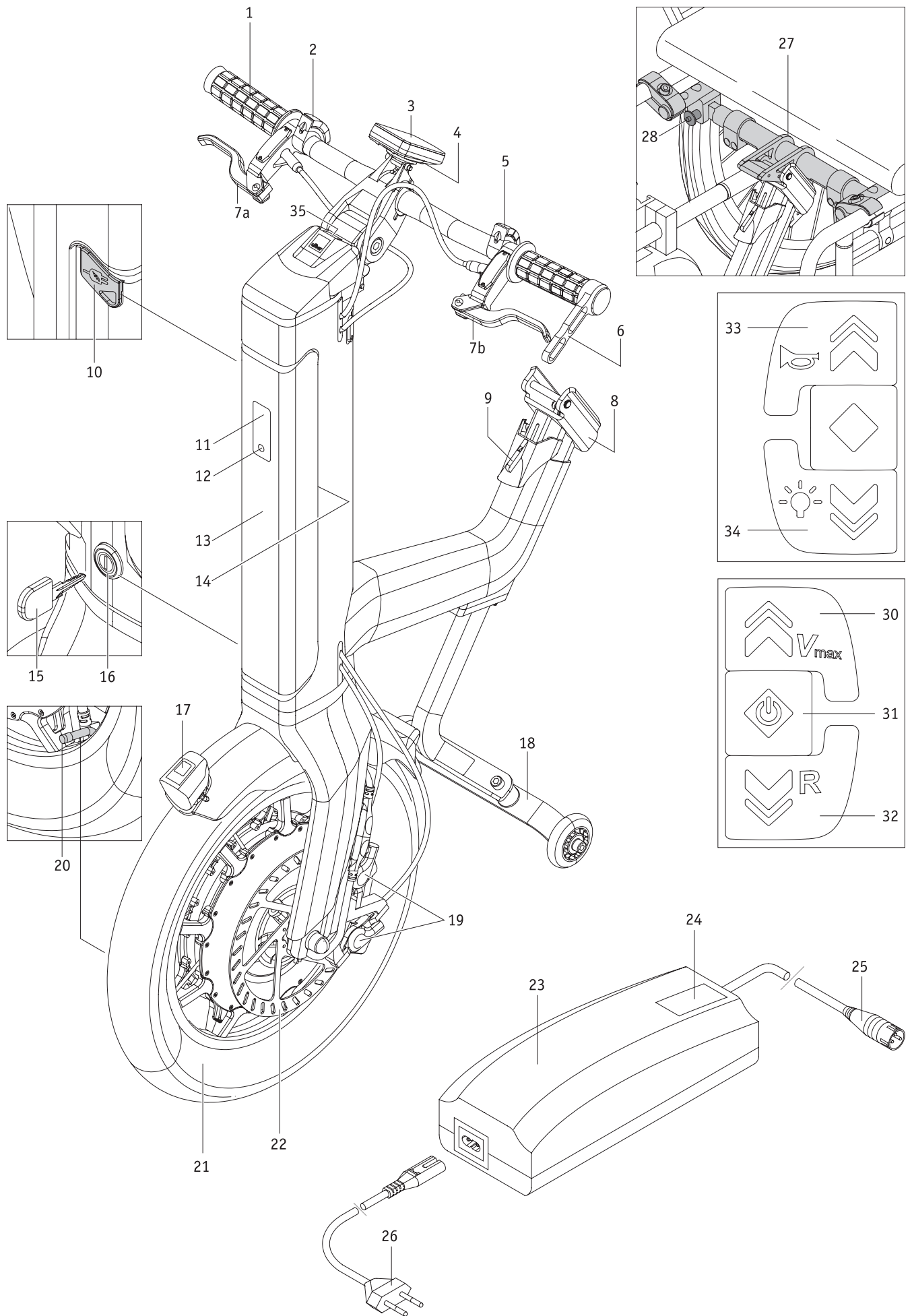
8.00 - 16.00 Uhr

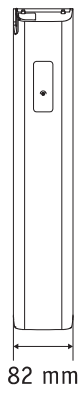
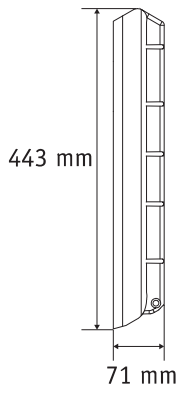
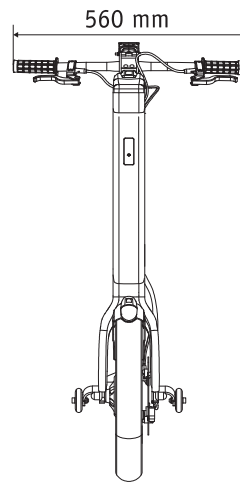
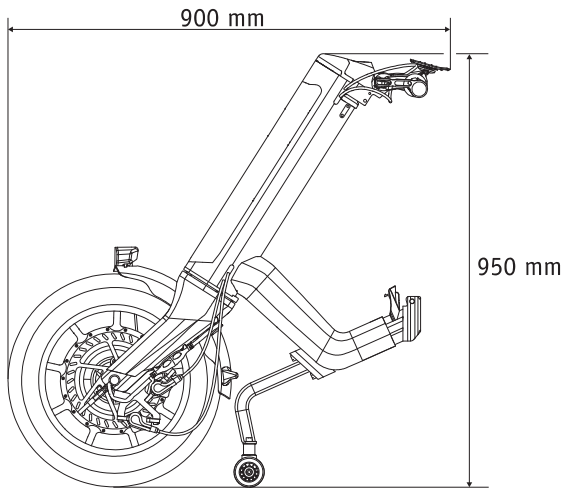
erreichbar unter

Telefon (0800) 9096-250

(gebührenfrei)

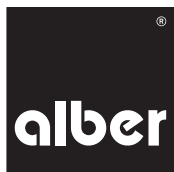






Sisältö:

1. Johdanto	2	5. Ajaminen	21
1.1 Käyttöohje	2	5.1 e-pilotin käynnistäminen	21
1.2 Tärkeitä turvallisuusohjeita – ehdottomasti noudatettava	2	5.2 Eteenpäin ajaminen	21
1.3 e-pilotin määräysten mukainen käyttö	2	5.3 Taaksepäin ajaminen	21
1.4 Käsittelyohjeita	2	6. E-pilotilla ajamista koskevat turvaohjeet ja varoitukset	22
1.5 Merkkien selitykset	3	6.1 Yleisiä ohjeita	22
1.6 Sallitun käytön ehdot/käyttöpaikat	4	6.2 Ajoharjoittelu	22
1.7 Vakioimallisen laitteen varustus	5	6.3 Turvaohjeet	23
1.8 Valinnaisvarusteet	5	6.4 Esteet	25
1.9 Tärkeimmät osat yhdellä silmäyksellä	5	6.5 Vaaralliset paikat ja vaaratilanteet	25
2. Käyttöönotto	6	7. Virheilmoitukset ja ohjeet näytössä	27
2.1. e-pilotin kytkeminen kiinni pyörätuoliin	7	7.1 Virheilmoitukset	27
2.2. e-pilotin kytkeminen irti pyörätuolista	8	7.2 Ohjeet	28
2.3 Ohjaimen painikkeet	9	8. USB-latausliitin	29
2.4 Pälle-/pois-painike ja peruutus	9	9. Valo	29
2.5 Kaasukahva	10	10. Kuljetus	30
2.6 Varoitussignaali- ja valopainike	10	10.1 e-pilot	30
2.7 Jarruvipu	10	10.2 Pyörätuoli	30
2.8 Turvallisuusohje jarrujen lukitsemiseen ja vapauttamiseen ylä- ja alamäissä	11	11. Säilyttäminen, hoito, huolto ja hävitys	31
3. Akkuyksikkö	11	11.1 Säilyttäminen	31
3.1 Akkuyksikön näytöt	12	11.2 Hoitaminen	31
3.2 Akkuyksikön irrottaminen	12	11.3 Uudelleenkäyttö	31
3.3 Akkuyksikön asentaminen	13	11.4 Huolto	31
3.4 Akkuyksikön kytkeminen päälle	13	11.5 Hävittäminen	32
3.5 Akkuyksikön lataaminen	14	12. Takuu ja valmistajan vastuu	32
3.5.1 Latauspistokkeen liittäminen akkuyksikköön	14	12.1 Virheettömyystakuu	32
3.5.2 Lataustilan näyttö näytöllä	14	12.2 Kestävyyttakuu	32
3.5.3 Virheilmoitus latausmenettelyn aikana	14	12.3 Valmistajan vastuu	32
3.5.4 Yleisiä ohjeita akkuyksikön lataamiseen	15	13. Tekniset tiedot	33
3.5.5 Laturia ja latausmenettelyä koskevia turvallisuusohjeita	15	14. Kilvet	34
3.5.6 Akkuyksikköä koskevia turvallisuusohjeita	16	15. Tuoteturvallisuutta koskevat ilmoitukset	37
3.5.7 Akkuyksikön säilyttäminen	16	16. Tärkeä oikeudellinen huomautus tuotteen käyttäjälle	37
3.5.8 Akkuyksikön kuljettamista ja lähettämistä koskevia turvallisuus- ja varoitusohjeita	16	17. Tärkeitä lentomatkestamista koskevia ohjeita	37
4. Näyttö	17		
4.1 Näytön kiinnittäminen ja irrottaminen	17		
4.2. Näytön USB-liitäntä	17		
4.3. Näytön valikot	18		
4.3.1 Valikkorakenne (yleiskuva)	18		
4.3.2 Ajonäyttö	19		
4.3.3 Ajotehojen säätäminen	19		
4.3.4 Näytön ilmoitukset	20		



42.0001.4.99.04
Versio: 2020-02-28

Tämän käyttöohjeen kulloinkin uusin versio on ladattavissa verkkosivuiltamme osoitteesta www.alber.de. Jos tarvitset suuremmalla kirjjasimella tulostetun version, ota yhteyttä Alber Service Centeriin.

Tässä käyttöohjeessa annetut e-pilot P15:n ohjeet sekä niihin liittyvät kuvat viittaavat laitteisiin, joissa kaasukahva [1] on oikealla puolella ja jarruvivun lukitus [6] vasemmalla puolella. Samat ohjeet sekä koskevat vastaavasti laitteita, joissa kaasukahva [1] on vasemmalla puolella ja jarruvivun lukitus [6] oikealla puolella.

1. Johdanto

1.1 Käyttötarkoitus

e-pilot on lääkinnällinen apuväline aktiivisille pyöräntuolinkäyttäjille, jotka vammansa takia tarvitsevat käsikäyttöistä pyörätuolia. e-pilot sähköllä toimiva vetolaite, joka käsikäyttöiseen pyörätuoliin kiinnitettynä tekee tästä sähkötoimisen pyörätuolin ja lisää siten pyörätuolin-käyttäjän liikkuvuutta ja joustavuutta merkittävästi.

1.2 Tärkeitä turvallisuusohjeita – ehdottomasti noudatettava

e-pilot on pyörätuoleihin tarkoitettu vetolaite. Sitä saavat käyttää ainoastaan sen käsittelyyn perehtyneet henkilöt, jotka

- on opastettu käyttämään laitetta,
- kykenevät liikkutamaan ja koordinoimaan kumpaakin kättä tai käsivartta suuremmista rajoituksista,
- ovat fyysisesti ja psyykkisesti kykeneviä käyttämään pyörätuolia siihen kiinnitetyn e-pilotin kanssa turvallisesti kaikissa käyttötilanteissa (esim. tieliikenteessä) ja jotka kykenevät jarruttamaan ja pysäyttämään pyörätuolin turvallisesti e-pilot toimintahäiriöiden yhteydessä.

Perehdyttäminen laitteen käyttöön on osa uuden toimitusta. Perehdyttämisen suorittaa sovittuun aikaan joko jälleenmyyjä tai Alber-edustaja. Tästä ei synny ylimääräisiä kuluja asiakkaalle.

Jos tunnet olosi epävarmaksi käsitellessäsi e-pilotia, käänny jälleenmyyjän puoleen.

Teknisten häiriöiden sattuessa voit kääntyä jälleenmyyjän tai Alber-palvelukeskuksen puoleen, puhelin 0800 9096-250 (maksuton; voimassa vain Saksan liittotasavallassa).

- Käyttäessäsi e-pilotia on sinun noudatettava tarkoin pyörätuolisi valmistajan määrittämiä raja-arvoja (kuten suurin sallittu ajoalustan kaltevuus, pyörien ilmanpaine, maksiminopeus jne.) sekä sen yleisiä käyttöohjeita. Raja-arvoja ei missään tapauksessa saa ylittää.
- Myös liikkumista voimakkaiden sähköisten häiriökenttien läheisyydessä on vältettävä.
- E-pilotin käyttö voi harvinaisissa tapauksissa myös häiritä muiden laitteistojen, esimerkiksi tavaratalojen varashälytinten, toimintaa.
- E-pilotilla ei saa ajaa rullaportaisiin tai liikkuville lattioille.
- Jos pyörätuolissa istuen tehdään urheilullisia harjoituksia, esimerkiksi nostetaan painoja tai vastaavaa, on e-pilot on irrotettava pyörätuolista.
- E-pilotiin ei saa yhdistää lisävarusteita, joita Alber ei ole hyväksynyt.



E-pilotia ei saa ottaa käyttöön ennen sen käyttöön perehtymistä.

Tässä sinua auttaa jälleenmyyjäsi tai Alberin edustaja.

E-pilotin ottaminen käyttöön ennen opastuksen saamista katsotaan määräysten vastaiseksi käytöksi, josta seuraa mm. takuuoikeuksien raukeaminen. Määräysten vastaisesta käytöstä aiheutuu terveydellisten haittojen ja vammojen vaara.



E-pilotin käyttäjään kohdistuvat vaatimukset ovat suurempia kuin pyörätuolia käsin käyttävän henkilön ja se vaatii erityistä tarkkaavaisuutta ja kaikkien tässä käyttöohjeessa kerrottujen käyttöä koskevien tietojen huomioimista.

1.3 e-pilotin määräysten mukainen käyttö

e-pilot on lääkinnällinen apuväline aktiivisille pyöräntuolinkäyttäjille, jotka vammansa takia tarvitsevat käsikäyttöistä pyörätuolia. e-pilot sähköllä toimiva vetolaite, joka käsikäyttöiseen pyörätuoliin kiinnitettynä tekee tästä sähkötoimisen pyörätuolin ja lisää siten pyörätuolin-käyttäjän liikkuvuutta ja joustavuutta merkittävästi.

E-pilotia saa käyttää, kuljettaa ja huoltaa yksinomaan tässä käyttöohjeessa kerrotulla tavalla. E-pilotin saa asentaa vain pyörätuoleihin ja sitä saa käyttää vain pyörätuoleissa, jotka on mainittu Alberin kiinnitysosatietokannassa.

Valinnan tekee jälleenmyyjä tai Alber itse.

1.4 Käsittelyohjeita

Alberin hyväksymien varusteiden lisäksi muita osia ei saa asentaa. Samoin e-pilotia tai sen lisäosia ei saa muuttaa teknisesti.

E-pilotin käyttöehdot ovat seuraavat:

- Käyttöohjeiden tietoja, ohjeita ja suosituksia on noudatettava.
- E-pilotilla ajamista koskevien tietojen sekä luvun 6 turvaohjeiden ja varoitusten noudattaminen.

- Vain opastuksen saanut henkilö saa käsitellä e-pilotia.
- Käyttäjä tai ulkopuoliset henkilöt eivät ole muuttaneet e-pilotia teknisesti.

Opastetulle henkilölle on todistettavasti kerrottu hänelle kuuluvat tehtävät ja mahdolliset vaarat toimittaessa asiattomasti, ja hänelle on neuvottu e-pilotin käsittely. E-pilotin tapauksessa tämä on sen pyörätuolin käyttäjä, johon e-pilot on kiinnitetty. Opastuksen antaa valtuutettu jälleenmyyjä tai Alber GmbH:n edustaja. Henkilöt, jotka eivät ole saaneet opastusta tai ovat epäpäteviä, eivät saa käyttää e-pilotia. E-pilotia ei saa käyttää määräysten vastaisesti. Tämä koskee erityisesti kaikkea kuormien kuljettamista, esimerkiksi käyttöesineiden tai lisähenkilöiden kuljettamista pyörätuolissa.

Lisäksi on kiellettyä käyttää e-pilotia kaikenlaisten liikkuvien esineiden, laitteiden, koneiden ja kuljetusvälineiden (esim. rakenteellisesti muunnettujen polkupyörien tai potkulautojen) moottorina.

Määräysten mukaiseen käyttöön kuuluvat myös käyttöohjeissa määrättyjen huoltotöiden suorittaminen sekä turvallisuusohjeiden ja varoitushjeiden noudattaminen ajon aikana.

Alber GmbH katsoo seuraavat tapaukset e-pilotin määräysten vastaiseksi käytöksi:

- Laitteen käyttö vastoin tämän käyttöohjeen ohjeita ja suosituksia.
- Tässä käyttöohjeessa määritettyjen teknisten raja-arvojen ylittäminen.
- Laitteeseen suoritettavat tekniset muutokset
- Muiden kuin Alberin valmistamien tai käyttöön tarjoamien osien ja lisävarusteiden asennus ja käyttö.



Alber GmbH ei ota mitään vastuuta vahingoista, jotka johtuvat e-Pilotin ja sen lisävarusteiden määräysten vastaisesta käytöstä, opastusta vailla olevan henkilön käsissä tapahtuneesta e-pilotin ja sen lisävarusteiden käytöstä, e-pilotin ja sen lisävarusteiden käyttämisestä tämän käyttöohjeen sisältämien ohjeiden, erityisesti turvaohjeiden ja varoitusten, vastaisesti, tässä käyttöohjeessa määriteltyjen teknisten rajojen ylittämisestä käyttäjän tai kolmannen osapuolen toimesta.



Tutustu ennen e-pilotin käyttöönottoa tämän käyttöohjeen yksittäisten kappaleiden sisältämiin turvaohjeisiin ja varoituksiin.

1.5. Merkkien selitykset

Tärkeät vinkit ja ohjeet on tässä käyttöohjeessa merkitty seuraavasti:



Neuvot ja erityiset tiedot.



Varoitus mahdollisista turvallisuusriskeistä ja terveyshaitoista sekä mahdollisista tapaturmariskeistä. Varoitus mahdollisista teknisistä ongelmista tai vaurioista.

Noudata ehdottomasti näitä ohjeita ja varoituksia välttääksesi henkilövahingot sekä tuotteen vahingoittamisen!

Tämän käyttöohjeen tiedot kuten esimerkiksi "edessä", "takana", "vasemmalla", "oikealla" jne. viittaavat paikkaan käyttäjän näkökulmasta katsottuna.

Seuraavassa on selitetty kilvissä (katso luku 13) ja osittain myös tässä käyttöohjeessa käytetyt symbolit.



E-pilot ja siihen kuuluva ulkoinen latauslaite täyttävät sekä sähköpyörätoleja koskevan standardin EN 12184 että pyörätoleja koskevan standardin ISO 7176-14 asiaankuuluvien lukujen vaatimukset ja vastaavat EU:n lääkinnällisistä laitteista annetun asetuksen (MDR) 2017745 vaatimuksia. e-pilot-apumoottori on luokkaan I kuuluva lääkinnällinen laite.



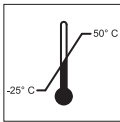
Läkinnällinen laite



Katso e-pilotin ja sen osien hävittämistä koskevat ohjeet luvusta 7.4.



Laite on suojattava kosteudelta.



Tiedot lämpötila-alueesta, jolla e-pilotia ja akkuyksikköä voi käyttää.



Noudata käyttöohjetta!

Tämä käyttöohje sisältää muun muassa e-pilot-apumoottorin käyttöä ja akkujen lataamista koskevia ohjeita, tietoja ja varoituksia. Nämä tiedot on luettava, ennen kuin e-pilot-apumoottori otetaan käyttöön tai apumoottorin akut ladataan ensimmäistä kertaa. Tietoja on myös noudatettava apumoottorin käytön ja akkujen lataamisen yhteydessä.



Henkilön maksimipaino, jolla e-pilotia saa kuormittaa. 100 kg



Tiedot valmistuspäivämäärästä laitekilvessä

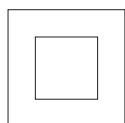


Laitteen valmistajan nimi ja osoite (katso tämän käyttöoppaan takasivulta)



Vaarallisen aineen tunnistusmerkintä (luokka 9) akun pakkauksessa
Katso myös luku 3.5.8.

4



Suojaeristetty / laiteluokka 2



Ei saa käyttää ulkona

1.6 Sallitut käyttöolosuhteet/käyttöpaikat

- Noudata e-pilotiin kiinnitetyn pyörätuolin käyttöohjeissa mainittuja sallittua käyttöä koskevia ehtoja.
- Noudata e-pilotin tietojen lisäksi ehdottomasti myös pyörätuolivalmistajan ilmoittamia tietoja (esim. suurin sallittu ajoalustan kaltevuus, suurin sallittu ylitettävän esteen korkeus, suurin sallittu käyttäjän paino, maksiminopeus jne.). Voimassa ovat aina matalimmat arvot!
- Sallittujen käyttöolosuhteiden rajoituksia (esim. suurin sallittu ajoalustan kaltevuus, suurin sallittu ylitettävän esteen korkeus, suurin sallittu käyttäjän paino jne.) on noudatettava myös e-pilotin käytössä!
- E-pilotia saa käyttää vain -25 °C ... + 50 °C lämpötiloissa. Älä siksi altista e-pilotia millekään lämpölähteille (kuten esimerkiksi voimakkaalle auringonpaisteelle), koska muuten sen pinnat voivat kuumentua voimakkaasti.

- Vältä ajamasta irtaimella ajoalustalla (esim. irtonaisella soralla, hiekassa, mudassa, lumessa, jäällä tai syvissä vesilammikoissa).
- Noudata erityisesti luvun 3 turvaohjeita ja varoituksia.



Vältä altistamasta e-pilotia pitkäaikaiselle voimakkaalle auringonvalolle, kun se ei ole käytössä. Tämä aiheuttaa moottorin lämpiämistä ja estää äärimmäisissä tapauksissa sen täyden tehon hyödyntämisen. Myös muoviosat vanhenevat nopeammin voimakkaassa auringonpaisteessa.

1.7 Vakiomallisen laitteen varustus

- e-pilot-vetolaite
- Näyttö
- Akkuyksikkö ja avain
- Latauslaite
- nämä käyttöohjeet
- Laturin käyttöohjeet

Pyörätuolissa täytyy olla erityinen kiinnitysosa e-pilotin kiinnittämistä varten. Mikäli ne puuttuvat, käänny myyjän tai Alberin maahan-tuojan puoleen.

1.8 Valinnaisvarusteet

Tietoja saatavana olevista lisävarusteista saat Alberin verkkosivuilta.

On suositeltavaa käyttää vain Alberin alkuperäisosia.

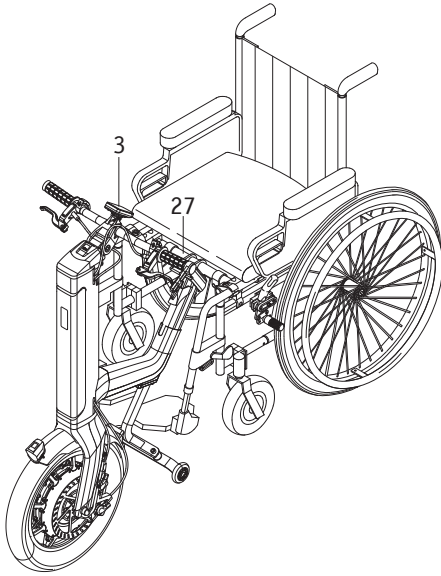
E-pilot on suunniteltu siten, että sen suorituskyky on erinomainen yhdessä Alberin alkuperäisosien kanssa käytettynä. Alber ei vastaa tuotteen vaurioista tai onnettomuuksista (esim. tulipaloista tai vastaavista), joiden syynä on muiden kuin alkuperäisten lisävarusteiden tai varaosien virheellinen toiminta. Takuu ei kata korjauksia, jotka ovat pakollisia muiden kuin alkuperäisten lisävarusteosien käytön aiheutta-man vian vuoksi. Tällaiset korjaukset voidaan kuitenkin tilata maksullisina.

1.9 Tärkeimmät osat yhdellä silmäyksellä

(katso kannen yleiskuvaa laitteesta)

e-pilot

Kaasukahva	1	Seisontatuki	18
Painike (useita toimintoja)	2	Jarrut (aktivointi jarruvivulla 7a/7b)	19
Näyttö	3	Venttiili	20
Näytön pidike	4	Pyörä	21
Valon ja äänitorven painike	5	Jarrulevy	22
Jarruvivun salpaus	6	USB-latausliitin	35
Jarruvipu (oikea)	7a	Latauslaite	
Jarruvipu (vasen)	7b	Latauslaite	23
Kiinnikkeen kiinnitysosa	8	Näyttö	24
Vapautuslevy	9	Latauspistoke	25
Latausliitin (ja suojus)	10	Verkkopistoke	26
Näyttö (kapasiteettinäyttö)	11		
Infopainike	12	Pyörätuoli	
Akkuyksikkö	13	Kiinnitysosa	27
Akkuyksikön kiinnike	14	Quickpin	28
Akun lukituksen avain	15	Quickpin-vapautus	29
Akun lukitus	16		
Valo	17		



2. Käyttöönotto

Alber tai jälleenmyyjä asentaa e-pilotin ja mahdollisesti tilaamasi varusteet pyörätuoliin ja toimittaa ne käyttövalmiina. Siksi pyörätuoliin alapuolella on pidikeosa [27], jonka avulla e-pilot voidaan kytkeä kiinni pyörätuoliin (katso luku 2.1).

Kun jälleenmyyjä tai Alber-edustaja luovuttaa e-pilotin, hän opastaa sinulle järjestelmän käytön ja mahdollisesti ohessa tilaamiesi varusteiden toiminnan. Saat myös nämä käyttöohjeet, jotka sisältävät teknisten tietojen lisäksi ajamista koskevia tärkeitä ohjeita.

E-pilotin näyttö [3] on säädetty tehtaalla englanninkieliseksi. Sinä itse tai jälleenmyyjäsi voi asettaa sen toimimaan omalla kielelläsi (katso luku 4.3.4).

Voimassa olevien kuljetusmääräysten takia akkuyksikössä on toimitushetkellä enintään 30 prosentin lataus. Se tulisi siksi ladata täyteen ennen ensimmäistä ajokertaa (katso luku 3.5).



Lue ennen e-pilotin käyttöönottoa tämä käyttöohje, erityisesti kaikki turvallisuus- ja varoitusohjeet, sekä mukana toimitetut akkuyksikköä ja laturia koskevat asiakirjat. Käänny jälleenmyyjäsi puoleen, jos sinulla on kysyttävää.



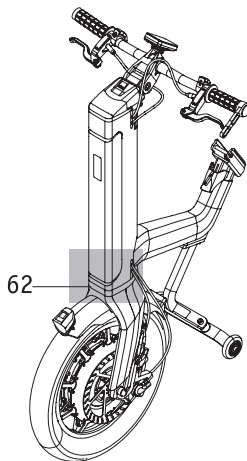
Vain Alber tai Alberin valtuuttama jälleenmyyjä saa asentaa kiinnitysosan [27] pyörätuoliin.



Tarkista säännöllisin väliajoin, että kiinnitysosa [27] on yhä tukevasti kiinnitettyinä pyörätuoliin. Jos havaitset ruuviliitosten löystyneen tai irronneen, anna valtuutetun jälleenmyyjän kiristää ne.



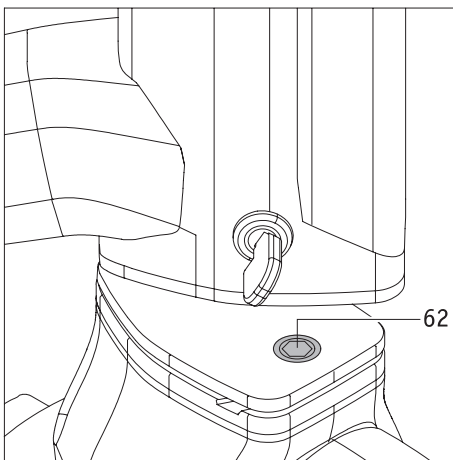
Tarkista e-pilotin ja pyörätuoliin jarrujen toiminta säännöllisin väliajoin. e-pilotia ei saa ottaa käyttöön, jos sen jarrut eivät toimi moitteettomasti.

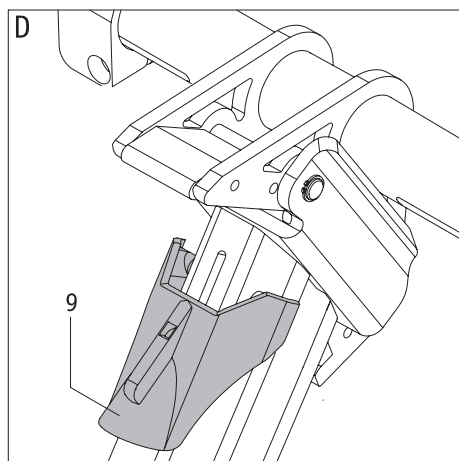
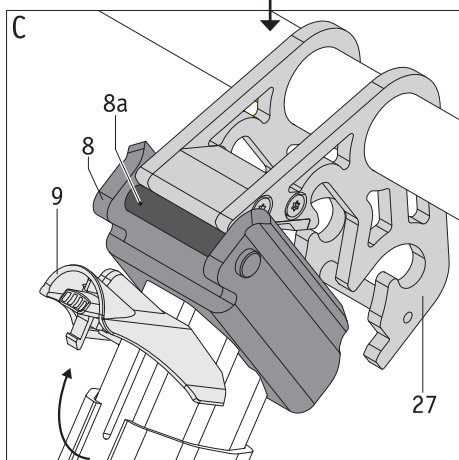
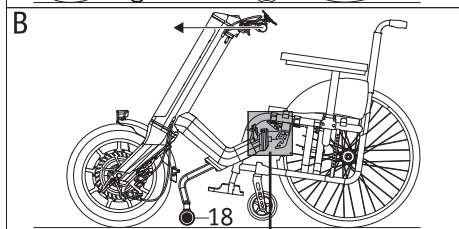
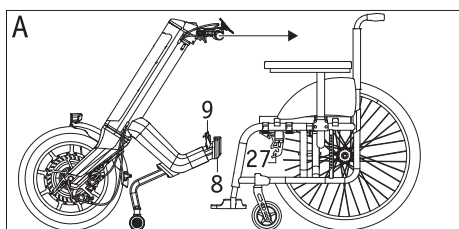


Tärkeä ohje sydämentahdistinta käyttäville henkilöille



Pyörän haarukassa on magneetti [62]. Sydämentahdistinta käyttävien henkilöiden ei tulisi mennä 20 senttimetriä lähemmäs tätä, jotta mahdolliset häiriöt ja niistä aiheutuvat terveyshaitat vältetään.





2.1. e-pilotin kytkeminen kiinni pyörätuoliin

Kytke e-pilot kiinni pyörätuoliin seuraavalla tavalla:

- Vedä pyörätuolin pysäköintijarrut päälle.
- Varmista, että e-pilot ei ole päälle kytkettynä. Seuraavat vaiheet saa suorittaa vain, kun e-pilot on sammutettuna!
- Sikäli kuin tarpeen: Avaa e-pilotin vapautuslevy [9] vetämällä sitä ylöspäin (katso graafista esitystä C).
- Vedä e-pilotia sen kahvoista (kuva A) itseesi päin niin pitkälle, että poikkitanko [8a] kiinnikkeessä [8] on suoraan pyörätuolin kiinnitysosalla [27] (katso kuva C).
- Vedä e-pilotia nyt vielä itseesi päin. Kun tämä menettely suoritetaan oikein, kuuluu selkeä "loksahdus", kun molemmat kiinnitysosat [8 ja 27] ovat kiinni toisissaan. Tämän tapahtuman aikana huomaat, että e-pilotin pyörä [21] nousee ensin hieman ylös ja laskeutuu takaisin maahan, kun molemmat kiinnitysosat kytkeytyvät toisiinsa.
- Nojaa nyt taaksepäin ja työnnä e-pilotia sen kahvoista itsestäsi pois päin (katso kuva B). Tällöin pyörätuolisi tukipyörät ja e-pilotin seisontatuki nousevat hieman ja molemmat kiinnitysosat [8 ja 27] kytkeytyvät lujasti yhteen. Samoin vapautuslevy [9] kääntyy automaattisesti alas, lukittuu sinne ja sulkee näin mekanismin (katso kuva D).
- **Jos vapautuslevy [9] ei sattuisi kääntymään automaattisesti alas: Käännä vapautuslevy [9] manuaalisesti alas ja huolehdi siitä, että se lukittuu (katso kuva D).**
- Tarkista, ovatko e-pilot ja pyörätuolisi lujasti kiinni toisissaan. e-pilotia ei saa enää kyetä työntämään pois (vapauttamaan) pyörätuolista.
- Kun e-pilot on yhdistetty oikein pyörätuoliin, voit vapauttaa pyörätuolin pysäköintijarrut ja lähteä ajoon.



Kiinni kytkemistä varten e-pilotin täytyy ehdottomasti olla sammutettuna. Kiinni kytkeminen ei saa missään tapauksessa tapahtua, kun e-pilot on kytkettynä päälle.



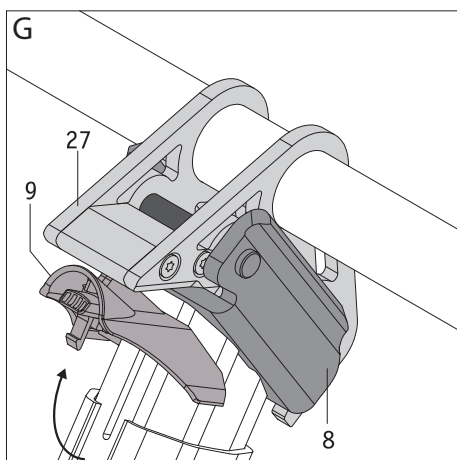
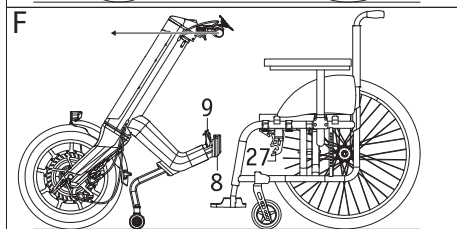
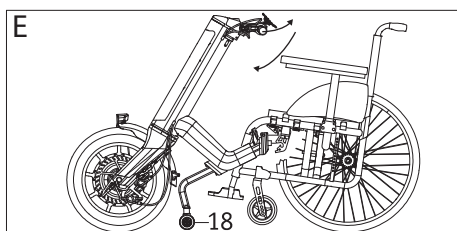
Suorita kiinni kytkeminen aina kokonaan ja keskittyneesti keskeyttämättä sitä välillä (esim. puhelut, keskustelu muiden henkilöiden kanssa jne.).



Jos vapautuslevy [9] ei käänny kiinni kytkemisen yhteydessä automaattisesti alas (kuva D), käänny jälleenmyyjäsi puoleen ja tarkastuta kiinnitysosa [27].



E-pilotilla saa ajaa ainoastaan silloin, kun vapautuslevy [9] on kiinni (kääntyneenä alas ja lukittuneena tähän asentoon) (katso kuva D).



2.2. e-pilotin kytkeminen irti pyörätuolista

Toimi seuraavasti e-pilotin kytkemiseksi irti pyörätuolista:

- Vedä pyörätuolin pysäköintijarrut päälle.
- Varmista, että e-pilot ei ole päälle kytkettynä. Seuraavat vaiheet saa suorittaa vain, kun e-pilot on sammutettuna!
- Käännä e-pilotin vapautuslevy [9] ylöspäin (katso kuvaa G)
- Työnnä e-pilotia eteenpäin pois päin itsestäsi, kunnes kuulet selvän loksahduksen.
- Siirrä e-pilotia nyt itseesi päin, kunnes pyörätuolin tukipyörät koskettavat maata.
- Paina e-pilotia alaspäin ja samanaikaisesti kevyesti eteenpäin. Pidikkeet [8 ja 27] irtoavat tällöin toisistaan; samanaikaisesti pyörätuolin tukipyörät laskeutuvat maahan.
- Pyörätuoli ja e-pilot voidaan nyt laittaa syrjään. Tällöin e-pilotin jarrut tulisi laittaa päälle (katso luku 2.7), jotta se ei pääse vierimään pois.



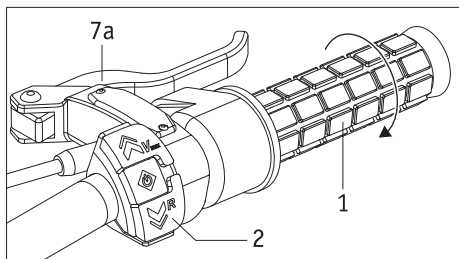
Irti kytkemistä varten e-pilotin täytyy ehdottomasti olla sammutettuna. Irti kytkeminen ei saa missään tapauksessa tapahtua, kun e-pilot on kytkettynä päälle.



Suorita irti kytkeminen aina kokonaan ja keskittyneesti keskeyttämättä sitä välillä (esim. puhelut, keskustelu muiden henkilöiden kanssa jne.).



Kun vapautuslevy [9] on käännetty ylös, e-pilotin ja pyörätuolin mekaaniset liitokset (kiinnike [8] ja kiinnitysosa [27]) on vapautettu. Tässä tilassa pienikin tönäisy riittää irrottamaan molemmat komponentit täydellisesti toisistaan. Siksi on nimenomaisesti kiellettyä ajaa e-pilotin avulla, kun vapautuslevy [9] on käännetty ylös.



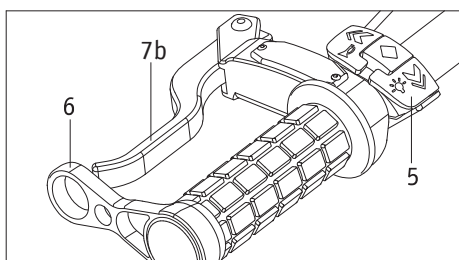
2.3 Ohjaimen painikkeet

Kuljettajan näkökulmasta katsottuna ohjaimen oikealla puolella ovat

- kaasukahva [1]
- päälle/pois-painike [2], eteenpäinajotehot, peruutusvaihde, huippunopeuden esivalinta ja valikko-ohjaus
- toisen jarrun [19] jarruvipu [7a]

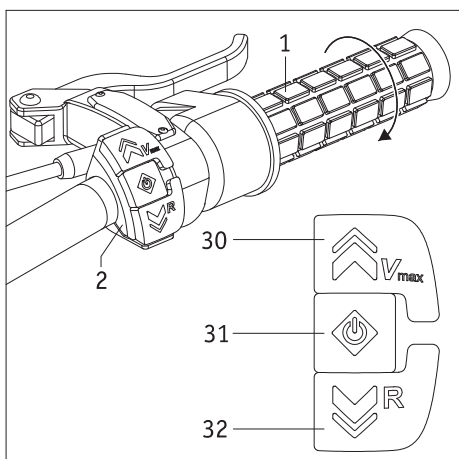
Ohjaimen vasemmalla puolella ovat

- valon ja äänitorven painike [5]
- toisen jarrun [19] jarruvipu [7b]
- jarruvivun [7b] lukitus [6].



Kumpaakin jarruvipua [7a, 7b] lukuun ottamatta käyttölaitteiden käyttäminen edellyttää, että akkuyksikön täytyy olla päällä (katso luku 3.4).

Yksittäisten käyttölaitteiden toiminnot kuvaillaan seuraavissa luvuissa.



2.4 Päälle-/pois-painike ja peruutus

Painikkeen [2] käyttölaitteissa on useita toimintoja.

Kun akkuyksikkö on päällä, mutta e-pilot on sammutettu

- Painikkeessa [2] ei ole toimintoja, kun e-pilot on sammutettuna.
- Painikkeen [31] painaminen kytkee e-pilotin päälle. Näytöllä [3] kysellään tällöin peräkkäin eräitä parametreja (katso tätä varten luku 4.3).



Älä käytä käynnistyksen ja parametrikyselyn aikana painikkeita [30] ja [32] äläkä kaasukahvaa [1]. Siitä saattaa seurata turvasammutus.

Kun e-pilot on päällä mutta pysähdyksissä

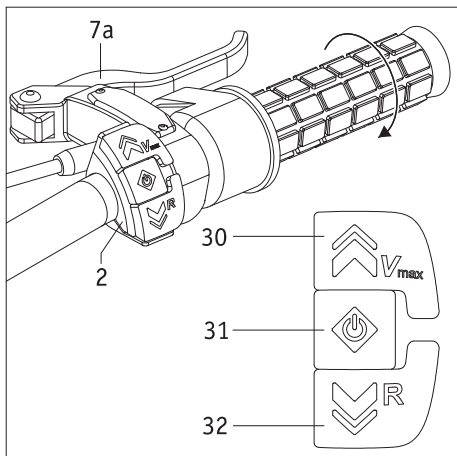
- Näytöllä [3] näkyy jatkuvasti ajonäyttö, josta saat tietoa eri parametreista (katso luku 4.3.2).
- Yksinomaan painikkeella [30] voit esivalita suurimman mahdollisen nopeuden (katso luku 4.3.3). **Älä koskaan käytä painiketta [32] nopeuden valitsemiseen, koska sillä valitaan peruutus!**
- e-pilot liikkuu aina kaasukahvaa [1] käännettäessä eteenpäin. Peruuttamista varten kaasukahva [1] täytyy vapauttaa ja sen sijaan painaa painiketta [32]. Peruuttaminen jatkuu niin pitkään, kunnes painike [32] vapautetaan.
- Painettaessa painiketta [31] noin 3 sekuntia, ajonäyttö vaihtuu valikkoon. Valikossa liikutaan painikkeilla [30] ja [32]. Tietoja valikon parametreista löydät luvusta 4.3.4.
- Jos e-pilotia ei käytetä tuntiin, järjestelmä sammuu automaattisesti. Jos e-pilot halutaan ottaa takaisin käyttöön, sinun täytyy painaa painiketta [31] uudelleen.

Ajon aikana

- Painamalla painiketta [30] voit myös ajon aikana esivalita suurimman mahdollisen nopeuden (katso luku 4.3.3).
- Peruuttamista varten e-pilot täytyy ensin pysäyttää.



Käytä huippunopeuden valitsemiseen yksinomaan painiketta [30]. Älä koskaan käytä painiketta [32] nopeuden valitsemiseen, koska sillä valitaan peruutus! Tässä tapauksessa on olemassa vaara, että e-pilotin ajosuunta muuttuu hallitsemattomasti ja loukkaannut.



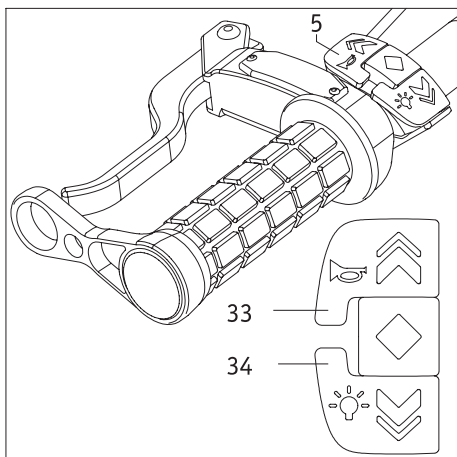
2.5 Kaasukahva

Ajaminen tapahtuu ohjaimen oikealle puolelle asennettujen käyttölaitteiden avulla.

- Paina n. 2 sekunnin ajan painiketta [31] painikkeesta [2]. Kaasukahvaa [1] ei saa käyttää samaan aikaan.
- e-pilot käynnistyy nyt ja esivalittu ajotila (katso luku 4.3.4 Ajotila) näkyy näytössä [3].
- Käännä kaasukahvaa [1] myötäpäivään - ajo alkaa.



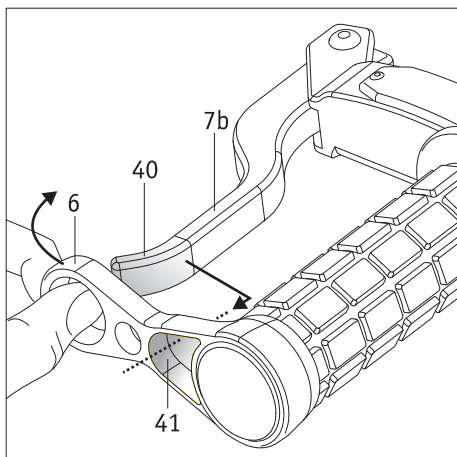
Ennen kuin ajat e-pilotilla ensimmäisen kerran, lue ajamista koskevat tiedot sekä turvallisuutta ja vaaroja koskevat ohjeet (kaikki luvussa 6).



2.6 Varoitussignaali- ja valopainike

Painikkeessa [5] on 2 toimintoa, joka voidaan aktivoida sekä e-pilotin ollessa pysähdyksissä (ja akkuysikön [13] ollessa päällä) että ajon aikana.

- Painiketta [33] painettaessa kuuluu varoitussignaali. Varoitussignaali hiljenee, kun painiketta ei enää paineta.
- Painikkeen [34] painaminen kytkee valon [17] päälle tai pois. Noudata tätä varten myös kappaleen 9 täydentäviä ohjeita, koska valossa on lisäpainike päälle/pois kytkemistä varten.



2.7 Jarruvipu

e-pilotin pyörä [1] ei lukitu pysähdyksissä automaattisesti vaan liikkuu vapaasti. Jotta e-pilotin ja siihen liitetyn pyörätuolin tahaton vieriminen estetään, pyörän jarrut tulee kytkeä aina pysähdyksissä päälle jarruvivuilla [7a ohjaimen oikealla ja 7b vasemmalla puolella].

Jarruvivun salpaaminen

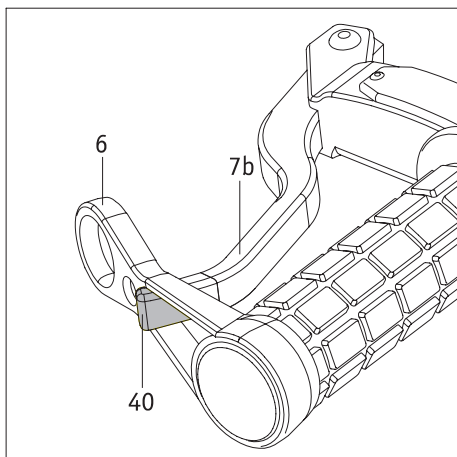
Pidemmän pysähdyksen aikana ohjaimen vasemmalle puolelle asennettu jarruvipu [7b] voidaan lukita pysyvästi salvalla [6].

- Vedä salpaa [6] peukalolla eteenpäin.
- Vedä aukko [41] jarruvivun pään [40] päälle.
- Kun jarruvivun pää [40] on kokonaan aukossa [41], voit löysätä salpaa [6] varovasti (ei äkillisesti!). Jarruvivua vedetään tällöin kahvan suuntaan ja se kytkee automaattisesti pyörän jarrun [19] päälle.
- Laita lisäksi pyörätuolisi jarrut päälle.

Pyörätuolin ja e-pilotin tahaton vieriminen on nyt estetty.

Jarruvivun vapauttaminen

- Vedä salpaa [6] peukalolla eteenpäin.
- Vedä aukko [41] pois jarruvivun [7a] päästä niin, että se on vapaa ja vapauttaa näin jarrun.
- Vapauta vasta sen jälkeen pyörätuolisi jarrut.



2.8 Turvallisuusohje jarrujen lukitsemiseen ja vapauttamiseen ylä- ja alamäissä

Vältä mahdollisuuksien mukaan pysähtymistä ylä- tai alamäkiin.

Jos tällaisiin paikkoihin on välttämätöntä pysähtyä, tulee toimia erityisen varovasti, jotta e-pilotin ja pyörätuolin tahaton vieriminen estetään. Noudata tällaisissa tilanteissa seuraavia turvallisuusohjeita.

Lyhyt pysähdys

- Jarruta e-pilot pysähdyksiin kummallakin jarruvivulla [7a/7b], mutta älä päästä jarruvipuja vapaaksi pysähdyksissä. Jarrut [19] pysyvät näin päällä.
- Ajon jatkamiseksi pysähdysten jälkeen ohjaimen vasemmalla puolella oleva jarruvipu [7b] täytyy vapauttaa varovasti samalla kun kaasukahvaa [1] kääntämällä otetaan taas vauhtia.

Pidempi pysähdys

- Jarruta e-pilot pysähdyksiin kummallakin jarruvivulla [7a/7b].
- Älä vapauta toista jarruvipua [7a tai 7b] vaan pidä se painettuna ja vedä pyörätuolisi jarrut päälle.
- Kun pyörätuolin jarrut on lukittu:
Salpaa ohjaimen vasemmalla puolella oleva jarruvipu [7b] luvussa 2.7 kuvatulla tavalla.

Liikkeellelähtö pidemmän pysähdysten jälkeen

- Vapauta pyörätuolisi jarrut.
- Vedä ensin jarruvipua [7a] ja vapauta sitten jarruvivun salpauksen [7b].
- Vedä ensin jarruvipua [7b] kädellä.
- Vapauta nyt jarruvipu [7b] hitaasti samalla kun otat kaasukahvaa [1] kääntämällä taas vauhtia.



Yleisesti jarruvipu [7b] tulee salpata ja pyörätuolin jarrut vetää päälle jokaisen pidemmän pysähdysten yhteydessä. Tämä koskee erityisesti nousuja ja laskuja. Vähennät tällä tahattoman vierimisen vaaraa.



Pidemmissä pysähdyksissä ylä- ja alamäissä: aseta e-pilot ja pyörätuoli mahdollisuuksien mukaan poikittain ylä- tai alamäkeen ja vedä jarrut päälle.



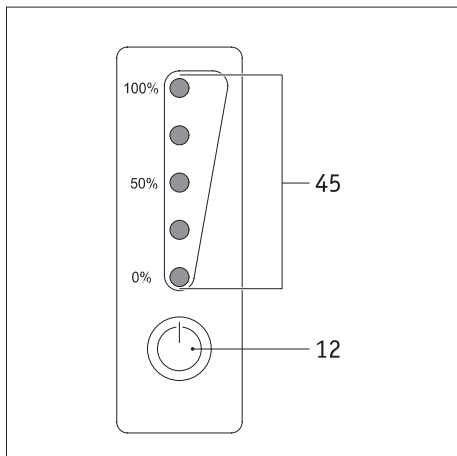
Jos e-pilot ei ole enää kiinni pyörätuolissa, jarru tulee salpata jarruvivulla [7b]

3. Akkuyksikkö

Lue yleiset tiedot ja ohjeet sekä turvallisuus- ja varoitusohjeet luvuista 3.5.4 - 3.5.6 ennen e-pilotin käyttöönottoa sekä ennen lataamisen aloittamista ja noudata niitä. Turvallisuusohjeiden ja ohjeiden laiminlyönti voi aiheuttaa tuotteeseen vaurioita tai johtaa sähköiskuun, tulipaloon ja/tai vakaviin vammoihin. Litium-ioni-akkuyksikkö sisältää kemiallisia aineita, jotka voivat aiheuttaa vaarallisia reaktioita, jos tässä mainittuja turvallisuusohjeita ei noudateta. Alber GmbH ei ota mitään vastuuta vahingoista, jotka johtuvat yleisten ohjeiden tai turvallisuusohjeiden laiminlyönnistä.



Voimassa olevien kuljetusmääräysten takia akkuyksikössä on toimitushetkellä enintään 30 prosentin lataus. Se tulisi siksi ladata täyteen ennen ensimmäistä ajokertaa (katso luku 3.5).



3.1 Akkuyksikön näytöt

Akkuyksikön etupuolella on näyttö ja painike [12] sekä LED-näyttö [45].

Painike [12]

Painikkeessa [12] on seuraavat toiminnot

- Akkuyksikön "herätys" (katso luku 3.4)
- Akkuyksikön jäljellä olevan latauksen näyttö (seuraavassa kuvatulla tavalla)

Akkuyksikön lataus

Akun jäljellä oleva lataus voidaan näyttää LED-näytöllä [45].

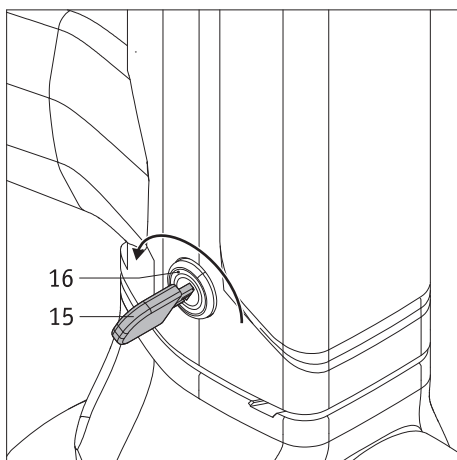
Näyttö aktivoidaan painamalla painiketta [12].

Merkitys:

- 5 LEDiä palaa – akkuyksikkö on 100 % ladattu.
- 4 LEDiä palaa – 80 ... 99% latausta jäljellä
- 3 LEDiä palaa – 60 ... 79% latausta jäljellä
- 2 LEDiä palaa – 40 ... 59% latausta jäljellä
- 1 LED palaa – 20 ... 39% latausta jäljellä
- 1 LED vilkkuu – enintään 19% latausta jäljellä

On ehdottoman suositeltavaa ladata akkuyksikkö ennen kuin ajat seuraavan kerran pitkiä matkoja

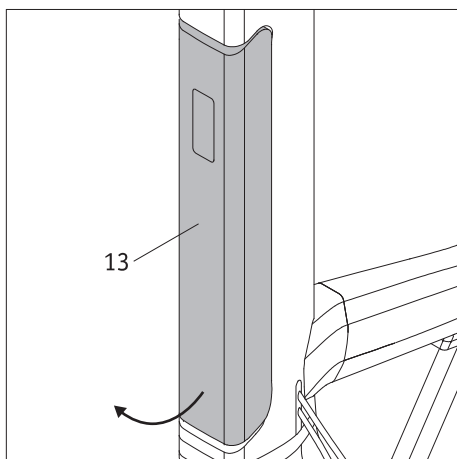
Akkuyksikön lataus näytetään myös e-pilotin ohjaimessa olevassa näytössä [3].

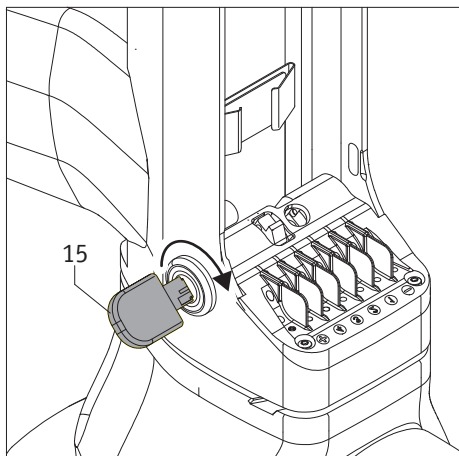


3.2 Akkuyksikön irrottaminen

Yleensä akkuyksikkö [13] on aina e-pilotissa. Jos se kuitenkin on irrotettava (esimerkiksi kuljettamista varten), toimi näin:

- Laita avain [15] akun lukkoon [16].
- Avaan akun lukko [16] kääntämällä avainta [15] taaksepäin (ajajan suuntaan).
- Käännä ensin akkuyksikön [13] alareuna ulos kiinnikkeestä [14] ja vedä se sen jälkeen alas kokonaan pois.
- Aseta akkuyksikkö [13] sopivaan paikkaan (katso myös tätä koskevat ohjeet luvusta 3.5.7).
- Käännä avainta [15] taas hieman eteenpäin (poispäin kuljettajasta) ja vedä se pois.



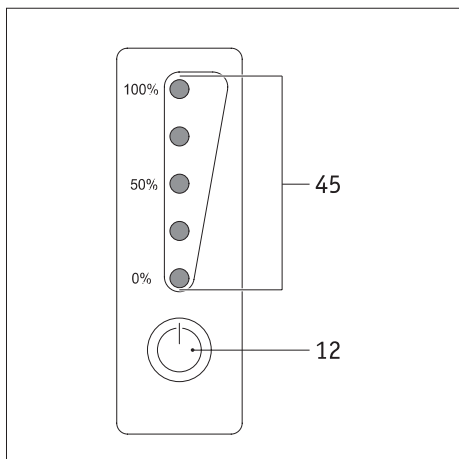
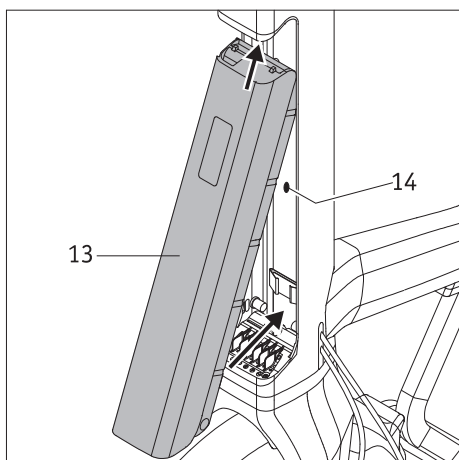


3.3 Akkuyksikön asentaminen

Jos akkuyksikkö [13] on otettu pois, sinun tulee laittaa se ennen e-pilotin käyttöönottoa takaisin akkukiinnikkeeseen [14].

- Käännä avainta [15] hieman eteenpäin.
- Laita akkuyksikkö [13] seuraavasta piirroksesta ilmenevällä tavalla ensin vinosti ylös akkukiinnikkeeseen [14]. Käännä sen jälkeen alempi pää akkukiinnikkeeseen [14]. Akkuyksikön täytyy loksahduttaa kuuluvasti paikalleen.
- Sikäli kuin akkuyksikkö ole loksahduttanut oikein paikalleen: Tarkista, että avain [15] on käännetty eteen ja paina vielä voimakkaasti akkuyksikköä, kunnes se loksahduttaa kiinni akkukiinnikkeeseen [14].
- Akkuyksikköä ei saa enää kytetä ottamaan pois akkukiinnikkeestä [14].
- On suositeltavaa vetää avain [15] pois akun lukosta [16], jotta akkuyksikköä ei kyetä ottamaan pois tahdon vastaisesti (esim. varkaus).

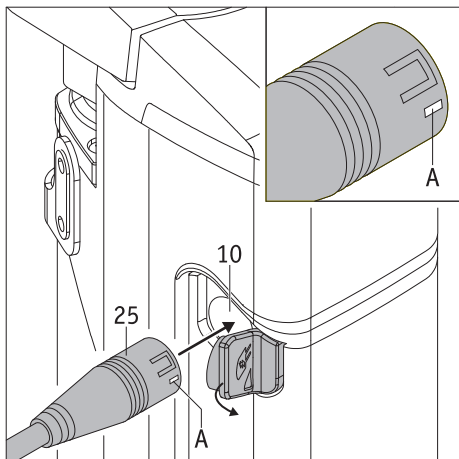
Näiden muutamien askelten myötä e-pilotisi on nyt jälleen käyttövalmis.



3.4 Akkuyksikön kytkeminen päälle

Jos e-pilot on käyttämättä yli 24 tuntia, akkuyksikkö siirtyy energian säästämiseksi automaattisesti niin sanottuun lepotilaan. Sen aktivoimiseksi paina lyhyesti infopainiketta [12], joka on akkuyksikön näytössä.

- Kun akkuyksikkö on aktivoitu, LEDit [45] osoittavat nykyisen lataustilan.
- Jos mikään LED [45] ei pala, akkuyksikkö täytyy ladata (katso luku 3.5)



3.5 Akkuyksikön lataaminen

Lataus voidaan suorittaa sekä silloin, kun akkuyksikkö on e-pilotissa, että silloin, kun se on otettu pois e-pilotista.

Lue ennen akkuyksikön [13] lataamisen aloittamista latausmenettelyä koskevat ohjeet luvuista 3.5.4 ... 3.5.6 ja suorita lataaminen sen jälkeen siten kuin oheisessa laturin erillisessä käyttöohjeessa neuvotaan ja opastetaan.

3.5.1 Latauspistokkeen liittäminen akkuyksikköön

- Vedä kumitulppa pois latausliittimestä [10].
- Työnnä latauspistoke [25] latausliittimeen [10]. Latauspistokkeen valkoinen merkki (kohta [A] viereisessä kuvassa) osoittaa tällöin eteenpäin.
- Suorita latausmenettely.
- Vedä latauspistoke [25] lataamisen jälkeen pois latausliittimestä [10] ja verkkopistoke [26] pois pistorasiasta.
- Kiinnitä kumitulppa takaisin latausliittimeen [10].

3.5.2 Lataustilan näyttö näytöllä

LED-näytön [45] viisi LEDiä näyttävät latausmenettelyn alussa akkuyksikön lataustilan. Tällöin jokainen LED vastaa noin 20 % kapasiteettia.

Jos akun lataus on alle 10 %, ensimmäinen LED vilkkuu. Kaikki viisi LEDiä palavat, kun akku on ladattu täyteen.

3.5.3 Virheilmoitus latausmenettelyn aikana

Jos latausmenettelyn aikana ilmenee virhe, laturin [23] punainen LED vilkkuu, vihreä LED on sammuksissa. Tarkista,

- onko laturin [26] verkkopistoke liitetty oikein sähköä antavaan verkkopistorasiaan.
- onko laturin latauspistoke [25] liitetty oikein akkuyksikköön

Jos latausmenettely ei edelleenkään onnistu ja laturin punainen LED vilkkuu edelleen, on ilmennyt vakava virhe. Lopeta latausmenettely ja ota välittömästi yhteyttä jälleenmyyjäsi.

Ledit	Lataustila
☀ ○ ○ ○ ○ ○	0 - 19 %
● ☀ ○ ○ ○ ○ ○	20 - 39 %
● ● ☀ ○ ○ ○ ○ ○	40 - 59 %
● ● ● ☀ ○ ○ ○ ○ ○	60 - 79 %
● ● ● ● ☀ ○ ○ ○ ○ ○	80 - 99 %
● ● ● ● ● ○ ○ ○ ○ ○	100 %



Latausmenettelyn aikana e-pilot voidaan kytkeä päälle, mutta sillä ei ole kuitenkaan mahdollista ajaa.



Sikäli kuin akkuyksikkö on lataamisen aikana e-pilotissa, järjestelmä tulee sammuttaa ennen latausmenettelyn aloittamista. Samoin tahaton vieriminen tulee estää salpaamalla e-pilotin jarrun [7b] salpa [6] ja pyörätuolin pysäköintijarrut.



Jos e-pilotia ei käytetä pitkään aikaan (yli 1 päivään), akkuyksikköä ei tulisi jättää pysyvästi kiinni laturiin. Tarkista yleisesti aina ennen jokaista ajoa akkuyksikön lataustila. Sen tulisi olla täysin ladattu ennen ajoon lähtemistä.



Lataa akku aina täyteen. Keskeytä latausmenettely vain hätätapauksessa.

3.5.4 Yleisiä ohjeita akkuyksikön lataamiseen

- Älä lataa akkuyksikköä koskaan palavien nesteiden tai kaasujen lähistöllä.
- Mikäli akkuyksikkö kuumenee liikaa tai palaa (epätodennäköistä), se ei saa missään tapauksessa joutua kosketuksiin veden tai muiden nesteiden kanssa. Akkujen valmistaja suosittelee ainoaksi sammutusaineeksi hiekkaa.
- Älä suorita latausmenettelyä koskaan sellaisissa tiloissa, joissa akkuyksikön päälle voi kertyä kosteutta.
- Suorita latausmenettely pyörätuolin kanssa sellaisessa paikassa, jossa on vähintään kaksi kertaa pyörätuolin vaatima tilamäärä ja riittävä tuuletus niin, että syttyvän kaasun kerääntymisen aiheuttamaa vaaraa ei ole.
- Lataamisen aikana voi muodostua räjähtäviä kaasuja. Pidä pyörätuoli ja laturi kaukana syttymislähteistä kuten liekeistä ja kipinöistä.
- Älä koskaan lataa akkuyksikköä alle 0°C:n tai yli 45°C:n lämpötilassa.

3.5.5 Laturia ja latausmenettelyä koskevia turvallisuusohjeita

- Järjestelmä tulee sammuttaa ennen latausmenettelyn aloittamista. Jos akkuyksikkö ladataan suoraan e-pilotissa, se (ja siihen mahdollisesti kiinnitetty pyörätuoli) tulee varmistaa jarruilla tahattoman vierimisen estämiseksi!
- Käytä akkuyksikön lataamiseen ainoastaan mukana toimitettua laturia. Latausmenettely lopetetaan automaattisesti heti, kun akkuyksikkö on ladattu. Näin akkua ei voi ylladata.
- Älä käytä lataamiseen koskaan muuta kuin Alberilta peräisin olevaa laturia.
- Älä lataa laturilla muita akkuja; lataa ainoastaan e-pilotin akkuyksikköä.
- Jos e-pilotia ei käytetä pitkään aikaan (yli 1 päivään), laturia ei tulisi jättää pysyvästi kiinni e-pilotiin. Irrota laturi ensin akkuyksiköstä, sitten verkkopistorasiasta.
- Älä aseta laturia latausmenettelyn aikana alttiiksi minkäänlaiselle kosteudelle (vesi, sadevesi, lumi).
- Varo kondensaatiota. Jos laturi siirretään kylmästä lämpöiseen tilaan, kondenssivettä saattaa muodostua. Tällöin laturia ei saa käyttää, kunnes kondenssivesi on haihtunut. Tämä voi kestää useita tunteja.
- Älä lataa akkuja tiloissa, joissa laturin päälle voi kertyä kosteutta.
- Älä kanna laturia verkkokaapelin tai latausjohtojen varassa.
- Älä irrota laturia pistorasiasta verkkokaapelista vetämällä.
- Laita verkkokaapeli ja latausjohto niin, että kukaan ei voi astua niiden päälle tai kompastua niihin. Älä aseta kumpaakaan johtoa alttiiksi minkäänlaisille haitallisille vaikutuksille tai kuormille.
- Älä käytä laturia, jos verkkokaapeli tai latausjohto tai niiden pistokkeet ovat vaurioituneet. Vaurioituneet osat on vaihdettava viipymättä valtuutetussa Alber-liikkeessä.
- Älä käytä tai pura laturia, jos siihen kohdistunut kova isku, se on pudonnut tai vaurioitunut muuten. Toimita vaurioitunut laturi korjattavaksi Alberin valtuuttamalle apuvälineiden jälleenmyyjälle.
- Pienet lapset eivät saa käyttää laturia.
- Laturin saa liittää vain vaihtovirtaverkkoon, jonka jännite on 207 V - 264 V.
- Älä pura tai muuta laturia.
- Älä peitä laturia lataamisen aikana, äläkä aseta esineitä laitteen päälle.
- Kaapeliin ja pistokkeeseen ei saa kohdistua painetta. Kaapelien venyttäminen tai taittaminen, kaapelin puristaminen seinän ja ikkunan kehyksen väliin tai raskaiden esineiden asettaminen kaapelin tai pistokkeen päälle voi aiheuttaa sähköiskun tai tulipalon.
- Älä oikosulje pistokkeen napoja koskaan metalliesineillä.
- Tarkista, että verkkopistoke on kunnolla pistorasiassa.
- Älä kosketa verkkopistoketta tai latausjohdon pistoketta kostein käsin.
- Älä käytä kosteita tai likaisia laturin pistokkeita ja/tai verkkokaapelin pistoketta. Puhdista ne kuivalla kankaalla ennen käyttöä.
- Vedä latausmenettelyn päätyttyä ensin latauspistoke pois akkuyksikön liittimestä, sitten laturin pistoke pistorasiasta.
- Huolehdi siitä, että kosteutta ei pääse akun latausliittimeen [10] laturin irrottamisen jälkeen.



Huolehdi ennen lataustapahtumaa siitä, että laturin pistoke [25] ja akkuyksikön latausliitin [10] ovat puhtaita eikä niissä ole metallihiukkasia. Jos sellaisia on, ne täytyy poistaa puhtaalla, kuivalla liinalla oikosulku- ja kontaktikovaaran välttämiseksi!

3.5.6 Akkuyksikköä koskevia turvallisuusohjeita

- E-pilotin akkuyksikkö tulisi ladata täyteen ennen sen ensimmäistä käyttökertaa.
- E-pilotia saa käyttää vain -25 °C ... + 50 °C lämpötiloissa.
- Älä koskaan lataa akkuyksikköä alle 0°C:n tai yli 45°C:n lämpötilassa. Jos latausta yritetään tämän lämpötila-alueen ulkopuolella, latausmenettely keskeytetään automaattisesti.
- Akkuyksikköä ei saa altistaa kuumuudelle (esim. lämmitin) eikä tulelle. Ulkoinen lämpövaikutus voi johtaa akkuyksikön räjähtämiseen.
- Mikäli akkuyksikkö kuumenee liikaa tai palaa (epätodennäköistä), se ei saa missään tapauksessa joutua kosketuksiin veden tai muiden nesteiden kanssa. Kennojen valmistaja suosittelee ainoaksi sammutusaineeksi hiekkaa.
- E-plus kuluttaa energiaa jokaisen käytön yhteydessä. Lataa akkuyksikkö siksi jokaisen käytön jälkeen täyteen, mikäli mahdollista.
- Akkuyksikön koteloa ei saa avata eikä purkaa. Epäasiallinen avaaminen tai tahallinen tuhoaminen aiheuttaa vakavien vammojen vaaran. Lisäksi avaaminen johtaa tuotevastuuoikeuksien raukeamiseen.
- Älä yhdistä akkuyksikön liitintä [25] koskaan metallikappaleisiin ja huolehdi siitä, että kontaktit eivät missään tapauksessa joudu kosketuksiin metalliesineiden (esimerkiksi metallilastujen) kanssa.
- Jos liitin [25] on likaantunut, se tulee puhdistaa puhtaalla kuivalla liinalla.
- Älä koskaan upota akkuyksikköä veteen.
- Vaurioitunut tai viallinen akkuyksikkö on tarkastettava. Ota tällöin yhteys jälleenmyyjäsi ja pyydä palauttamis- ja korjausohjeita (katso myös luku 3.5.8).
- Jos akkuyksikkö on rikki tai vaurioitunut, e-pilotin käyttöä ei saa missään tapauksessa jatkaa. Ota korjausasiassa yhteyttä jälleenmyyjäsi.
- Huolehdi aina siitä, että akkuyksikkö pysyy puhtaana ja kuivana.

3.5.7 Akkuyksikön säilyttäminen

- Akkuyksikön kestoikä riippuu muun muassa sen säilyttämisestä. Älä jätä akkuyksikköä tai e-pilotia siksi pitkäksi ajaksi kuumaan paikkaan. Henkilöautojen auringonpaisteessa kuumenevaa tavaratilaa on käytettävä vain kuljettamiseen, mutta ei yleensä säilyttämiseen.
- Varastoi akkuyksikkö ja e-pilot viileässä ja kuivassa paikassa, jossa ne ovat suojassa vaurioilta ja luvattomalta käsittelyltä.
- Jotta akkuyksikön ihanteellinen kestoikä saavutettaisiin, sitä tulisi säilyttää 18°C:een ... 23°C:een lämpötilassa, 500 ... 1060 hPa:n ilmanpaineessa ja 0 ... 80 prosentin ilmankosteudessa. Lataustilan tulisi tällöin olla vähintään 50 prosenttia. Näillä edellytyksillä akkuyksikkö voidaan varastoida yhden vuoden ajaksi.
- Suojaa akkuyksikkö varastoinnin aikana kosteudelta (vesi, sadevesi, lumi jne.).
- Lataa akkuyksikkö ennen varastointia 50 %:iin ja tarkasta latauksen varaustila kerran kuukaudessa. Lataa uudelleen, jos latauksen varaustila on laskenut alle 50 prosenttia.

3.5.8 Akkuyksikön kuljettamista ja lähettämistä koskevia turvallisuus- ja varoitusohjeita

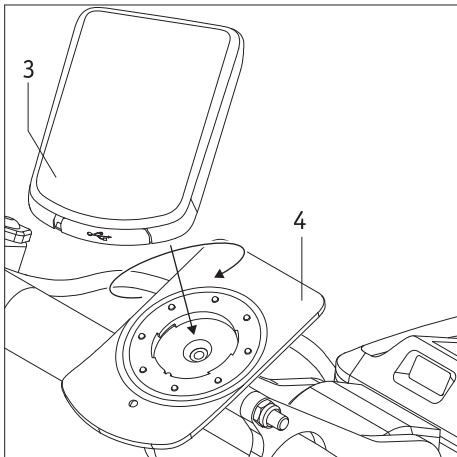
- e-pilotin akkuyksikössä käytetään litium-ioni-kennoja. Akkuyksikön kuljettamista ja lähettämistä koskevat siksi vastaavat lain määräykset, joita on noudatettava tarkasti!
- E-pilotin vakioakkuyksikköä ei saa lähtökohtaisesti kuljettaa lentokoneissa – ei käsimatkatavaroissa eikä ruumassa. Lentokoneessa kuljettavaksi on sallittu 7,8 Ah / 280 Wh:n akkuyksikkö (tilanne joulukuussa 2019).
- Koska kuljetusmääräykset voivat muuttua vuosittain, suosittelemme ehdottomasti, että otat ennen matkaa yhteyttä matkanjärjestäjään tai kuljettajaan (esim. rautatiet, bussiyhtiö, laivayhtiö) ja otat selvää kulloinkin voimassa olevista määräyksistä.
- Jos akkuyksikkösi sattuisi olemaan viallinen, toimita se henkilökohtaisesti jälleenmyyjällesi, koska litium-ioni-akkujen lähettämistä postitse tai muiden kuriiripalvelujen kautta säädellään tiukasti. Suosittelemme myös tällöin yhteyden ottamista jälleenmyyjään etukäteen.



Säilytä akkuyksikön pakkauslaatikko ehdottomasti kuljetustapausta varten.



Kysy jälleenmyyjältäsi tarvittavista toimenpiteistä ennen kuin lähetät akkuyksikköä.



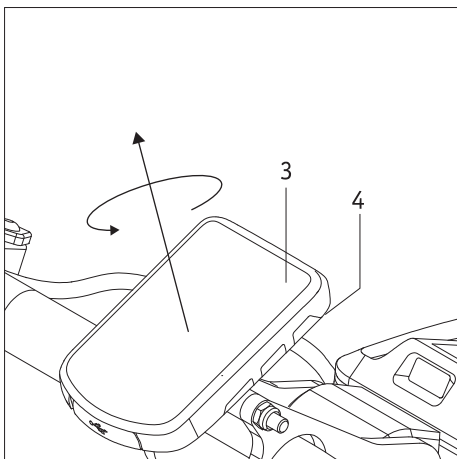
4. Näyttö

4.1 Näytön kiinnittäminen ja irrottaminen

Kiinnittäminen

Aseta näyttö [3] oikeaan asentoon (USB-liitäntä osoittaa kuljettajaan) ja noin 30 asteen kulmassa vasemmalle käännettynä pidikkeeseen [4] (katso kuva).

Käännä näyttöä pidikkeessä kevyesti painamalla 30 myötäpäivään niin, että molemmat komponentit on suunnattu toisiinsa. Sähköiset liitokset painikkeisiin, akkuyksikköön ja pyörään luodaan tällöin automaattisesti.



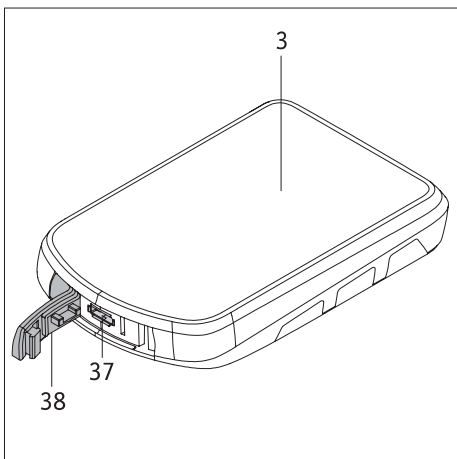
Irrottaminen

Käännä näyttöä [3] sen pidikkeessä [4] n. 30 astetta vastapäivään. Sähköiset liitokset irtoavat tällöin ja näyttö voidaan ottaa pois. Ennen irrottamista e-pilot täytyy sammuttaa (katso luku 4.3.4).



E-pilotisi suojaamiseksi luvattomalta käytöltä tai varkaudelta, näyttö tulisi irrottaa aina ohjaimesta ja kuljettajan ottaa se mukaansa, kun laitetta ei käytetä.

Näytön irrottaminen ei kuitenkaan korvaa e-pilotin sopivin keinoin toteutettua varkaussuojausta (polkupyörälukkoa, ketjua tai vastaavaa käyttämällä).



4.2. Näytön USB-liitäntä

Näytössä [3] on USB-liitäntä [37], jota käytetään ensisijaisesti Alberin tai sen jälleemyyjien suorittamiin huolto- ja diagnoositarkoituksiin. Varmista, että sen päälle asetettu kumitulppa on aina kokonaan sisässä ja tiivistää liitännän. Jos näyttöä ei ole tiivistetty kokonaan, kosteus voi päästä sen sisälle ja aiheuttaa vaurioita

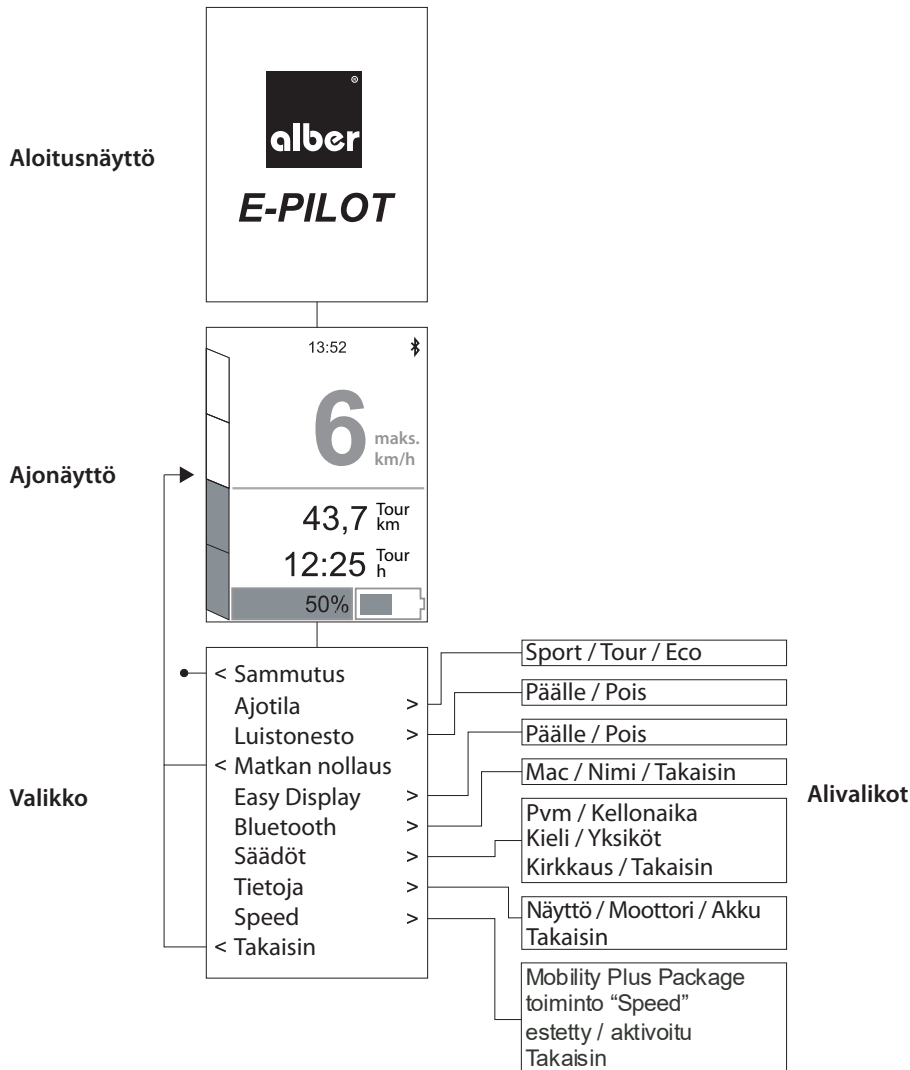
Samoin näyttö voi huurtua sisältä, kun USB-liitäntä [37] on auki.

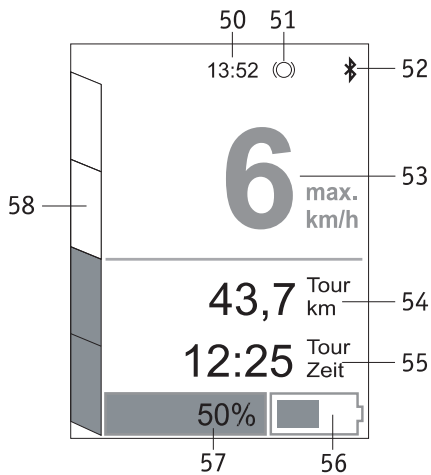
Jos näin tapahtuu, vie näyttö lämpimään tilaan äläkä sulje sitä ennen kuin kosteus on poistunut kokonaan sen sisältä.

4.3. Näytön valikot

E-pilotin käynnistämisen yhteydessä näytölle [3] tulee ensin aloitusnäyttö ja Alber-logo sekä teksti *E-PILOT*. Joidenkin sekuntien kuluttua näytetään normaali ajonäyttö, joka kertoo erilaisista esisäädöistä ja toimintatilasta. Pyörätuolin käyttäjä voi tällöin sovittaa eri parametrit yksilöllisesti (katso luku 4.3.3 ja 4.3.4).

4.3.1 Valikkorakenne (yleiskuva)

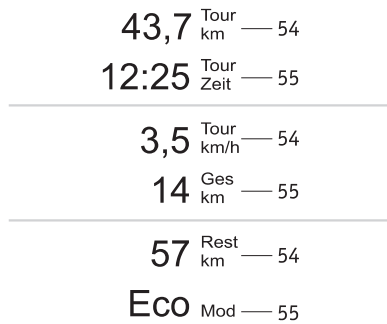




4.3.2 Ajonäyttö

E-pilotin perussäätöjen yhteydessä näytöllä näkyy viereen kuvattu ajonäyttö. Merkitys:

- [50] = Nykyinen kellonaika (rajoitetusti esisäätö, katso luku 4.3.4).
- [51] = Symboli ilmestyy, kun ajotila LUISTONESTO on aktivoitu (katso luku 4.3.4).
- [52] = Symboli Bluetooth (loistaa sinisenä, kun yhteys on olemassa)
- [53] = Parhailaan ajettavan nopeuden näyttö.
- [54] = Ajotietokone.
- [55] = Ajotietokone.
- [56] = Akkuyksikön jäljellä olevan latauksen graafinen näyttö
- [57] = Akkuyksikön jäljellä olevan latauksen näyttö prosentteina.
- [58] = Tehon säätö ja näyttö (katso luku 4.3.3).



Näyttöjen [54] ja [55] toiminnot

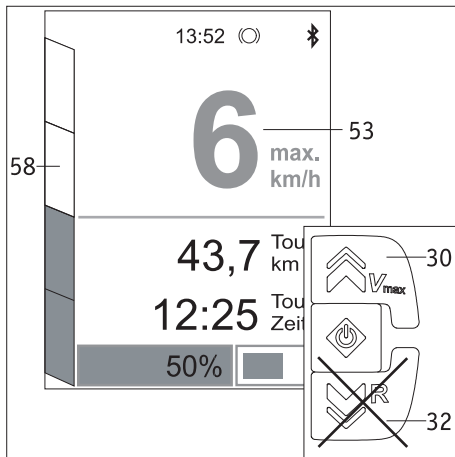
Kummassakin näytössä on useita toimintoja. Hyppy kulloinkin seuraavaan näyttöön tapahtuu painikkeella [31], joka on painikkeessa [2].

Näkyviin tulevat vuorotellen:

- [54] = Viime nollauksen jälkeen ajetun matkan näyttö.
- [55] = Ajettuun matkaan [54] tarvittavan ajan näyttö.

-
- [54] = Viime nollauksen jälkeen ajetun matkan keskinopeus
 - [55] = Käyttöönoton jälkeen ajetun matkan näyttö

-
- [54] = Matka, joka akkuyksikön jäljellä olevalla latauksella voidaan vielä ajaa. Kun akkuyksikön jäljellä oleva lataus on alle 20% näytössä näkyy "---".
 - [55] = Esisäädetty ajotila (Sport, Tour tai Eco).



4.3.3 Ajotehojen säätäminen

E-pilot toimitetaan tehtaalta niin, että sen huippunopeus on 6 km/h tai 15 km/h. Painamalla painiketta [30] painikkeesta [2] yhdessä ajossa saavutettava huippunopeus voidaan säätää seuraavasti:

Pylväsnäyttö [58]	Maksiminopeus (vihreällä värillä näytettävä arvo kentässä [53])	
	Versio 6 km/h	Versio 10 km/h
1 vihreä pylväs	3 km/h	4 km/h
2 vihreää pylvästä	4 km/h	6 km/h
3 vihreää pylvästä	5 km/h	8 km/h
4 vihreää pylvästä	6 km/h	10 km/h

Kun huippunopeus on säädetty, näyttö [53] näkyy valkoisena.



ÄLÄ KOSKAAN käytä huippunopeuden muuttamiseen painiketta [32]. Tätä käytetään ajonäytöllä yksinomaan e-pilotin peruutuksessa!

Noudata ehdottomasti varoitusohjetta, joka koskee määissä ajamista. Seuraava sivu -->



Aja mäissä varovasti!

Älä koskaan ylitä esisäädettyä huippunopeutta.

E-pilot rekisteröi ajamasi nopeuden ja kytkee sähkömoottoroitun tuen automaattisesti pois päältä, jos huippunopeus ylittyy.

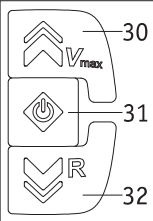
Tämä merkitsee sitä, että pyörä pyörii tällöin vapaasti eikä kaasukahva toimi!

Tällaisissa tilanteissa nopeutta täytyy pienentää, kunnes e-pilotin nopeus on jälleen alle suurimman sallitun huippunopeuden. Vasta sitten kaasukahvaa [1] voi taas käyttää ajamiseen.



Jos päätät käyttää lisäksi Mobility Plus Package -pakettia e-pilotin kanssa, noudata ehdottomasti käyttöohjeen ohjeita ja ehtoja, jotka koskevat suurimman sallitun huippunopeuden suurentamista. Ohjeiden laiminlyönti, erityisesti turvaohjeiden ja varoitusten, johtaa Alber GmbH:n vastuun raukeamiseen.

< Sammutus		
Ajotila	>	
Luistonesto	>	
< Matkan nollaus		
Easy Display	>	
Bluetooth	>	
Säädöt	>	
Tietoja	>	
< Takaisin		



4.3.4 Näytön ilmoitukset

Painamalla painiketta [31] n. 2 sekuntia pääset ajonäytöltä (katso luku 4.3.2) valikkoon. Tässä voit tehdä erilaisia säätöjä (katso viereistä kuvaa) ja kysyä järjestelmän tietoja. Valikossa ja siihen kuuluvissa alivalikoissa liikutaan painikkeilla [30] ja [32], valikkokoh- ta valitaan painikkeella [31].

Sammuttaminen: E-pilot sammutetaan

Matkan nollaus: Ajetun matkan tiedot asetetaan "nollaksi"

Takaisin: Takaisin ajonäyttöön (ilman muutoksia)

Alivalikko *Ajotila*

SPORT: Kiihtyvyyden ja kääntävyyden dynaaminen määrittäminen.

TOUR: Keskisuuri kiihtyvyys.

ECO: Pehmeä kiihtyvyys.

Alivalikko *Luistonesto*

Tämän on luistonestojärjestelmä, joka vähentää vetopyörän luistamista liikkeelle lähdet- täessä.

Alivalikko *Easy Display*

Luvussa 4.3.2 kuvattu näyttö [54] ja [55] ei ole. Sen sijaan näytetään akkuyksikön jäljellä oleva lataus.

Alivalikko *Bluetooth*

Tässä näytetään e-pilotin Mac-osoite ja nimitys.

Kumpaakin tietoa tarvitset e-pilotin käyttämiseksi Mobility App -sovelluksella (saatavissa lisävarusteena).

Alivalikko *Säädöt*

Pvm: Ensimmäinen säädetään vuosi, sitten kuukausi ja lopuksi päivä.

Päivän säätämisen jälkeen näyttö palaa automaattisesti valikkoon.

Kellonaika: Ensimmäinen säädetään tunti, sitten minuutit.

Minuuttien säätämisen jälkeen näyttö palaa automaattisesti valikkoon.

Kieli: Tässä voit valita haluamasi kielen, jolla ajonäytön, valikon ja alivalikon tiedot näytetään.

Yksiköt: Valittavissa kilometrit tai mailit

Kirkkaus: Tässä voit säätää näyttökuvaruudun kirkkauden haluamaksesi

Takaisin: Pääset takaisin valikkoon.

Alivalikko *Tietoja*

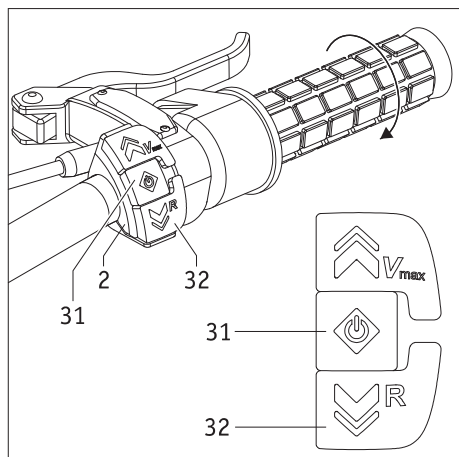
Näytön teknisten tietojen näyttö (ohjelmisto), moottori (laitteisto ja ohjelmisto) ja akkuyksikkö (laitteisto ja ohjelmisto). Näitä tietoja jälleenmyyjäsi tarvitsee korjauksen tai ohjelmistopäivityksen yhteydessä.

Alivalikko *Speed*

Mobility Plus Package toiminto "Speed" estetty

Mobility Plus Package toiminto "Speed" aktivoitu

Takaisin: Pääset takaisin valikkoon.



5. Ajaminen

5.1 e-pilotin käynnistäminen

Kytke e-pilot päälle painamalla painiketta [31], joka on painikkeessa [2]. Kaasukahvaa [1] ei saa käyttää samaan aikaan.

Ensin näyttöön [3] ilmestyy Aloitusnäyttö, sen jälkeen luvussa 4.3.2 kuvattu Ajonäyttö. Jos näytöllä [3] ei näy mitään, akkuyksikkö täytyy mahdollisesti "herättää" (katso luku 3.4).

5.2 Eteenpäin ajaminen

- Käännä kaasukahvaa [1] myötäpäivään - ajo alkaa.
- Säädä nopeutta kaasukahvalla [1]. Sovita nopeus aina ympäristöön onnettomuuksien välttämiseksi!



Aja mäissä varovasti!

Älä koskaan ylitä esisäädettyä huippunopeutta.

E-pilot rekisteröi ajamasi nopeuden ja kytkee sähkömoottoroidun tuen automaattisesti pois päältä, jos huippunopeus ylittyy.

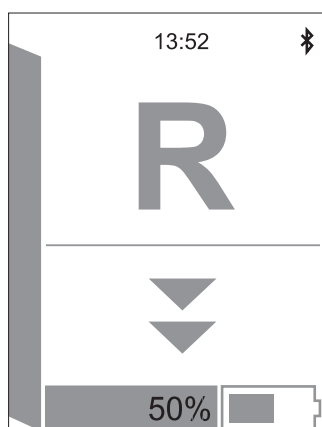
Tämä merkitsee sitä, että pyörä pyörii tällöin vapaasti eikä kaasukahva toimi!

Tällaisissa tilanteissa nopeutta täytyy pienentää, kunnes e-pilotin nopeus on jälleen alle suurimman sallitun huippunopeuden. Vasta sitten kaasukahvaa [1] voi taas käyttää ajamiseen.



Aja mutkissa varovasti!

Aja mutkista kulloisiinkin ajo-oloihin sovitetulla nopeudella, erityisesti pyörätuolin ja e-pilotin kaatumisen välttämiseksi.



5.3 Taaksepäin ajaminen

Taaksepäin ajamiseen – peruuttamiseen – ei käytetä kaasukahvaa [1] vaan painiketta [32]. Sitä voit

- näpäyttää kerran tai useammin lyhyesti ajaaksesi nykyksittain taaksepäin
- painaa jatkuvaa taaksepäin ajamista varten (suositellaan vain kokeneille kuljettajille).

Peruutusnopeutta ei voi muuttaa, se on aina 3 km/h.

Peruuttamisen aikana näytössä [3] näkyy viereisen kuvan kaltainen ajonäyttö.

Jos painiketta [32] ei paineta nykyksittain eikä jatkuvasti, pyörä kytkeytyy pyörimään vapaasti. Samoin näkyviin tulee taas normaali ajonäyttö.



Älä koskaan aja mäkeen takaperin!

6. E-pilotilla ajamista koskevat turvaohjeet ja varoitukset



HUOMIO KAATUMISVAARA!

Pyörätuolisi ja siihen kiinnitetty e-pilot muodostaa kolmipyöräisen kulkuvälineen.

Erityisesti mutkissa ajettaessa, esteitä ylitettäessä ja sivurinteessä ajettaessa (näitä ei saa koskaan tehdä!) kolmipyöräinen ajoneuvoyhdistelmä kaatuu aiemmin kuin nelipyöräinen. Sovita siksi ajokäyttäytymisesi ja nopeutesi tilanteen mukaan.

6.1 Yleisiä ohjeita

- Ennen e-pilotin lastaamista tai nostamista se täytyy sammuttaa.
- Jos nostat e-pilotia, esimerkiksi kuljetustarkoituksessa, kädellä ei saa missään tapauksessa tarttua vanteeseen.
- E-pilotin suurin sallittu ajoalustan kaltevuus on enintään 5,71° (10%). Jos ajetaan suurempiin kaltevuuksiin, on mahdollista, että e-pilot ja pyörätuoli luisuvat taaksepäin. Vedä tässä tapauksessa pyörätuolin pysäköintijarrut päälle ja lopeta ajaminen. E-pilotilla ei saa ajaa ylä- ja alamäissä, joiden kaltevuus on yli 8,53° (15%).
- E-pilotin vasemmassa ja oikeassa kahvassa on kummassakin jarruvipu [7].
Salvalla [6] vasemman kahvan jarruvipu kiinnitetään pysyvästi, jolloin toinen jarruista [19] lukitsee pyörän [21] pysyvästi. Lisäksi sinun tulee laittaa pyörätuoliin asennetut pysäköintijarrut päälle, jotta tahaton vieriminen estetään, esimerkiksi pysähtyessäsi mäkeen!
- E-pilotia ohjataan ohjaimessa olevilla käyttölaitteilla (katso luku 2.3 ff). Kun järjestelmä on päällä, jokainen kaasukahvan [1] pulssi muunnetaan ajokomennoksi (eteenpäin ajaminen).
- Päälysteillä voi ilmetä likaantumista, joka johtuu renkaista irtoavasta materiaalista – erityisesti lukkojarrutuksessa.
- On suositeltavaa harjoitella aluksi hieman, kun olet saanut e-pilotin. Voit silloin perehtyä laitteeseen ja sen mahdollisuuksiin.

6.2 Ajoharjoittelu

- Käyttäjän turvallisuus ja mukavuus ovat etusijalla. Siksi on ehdottoman välttämätöntä oppia tuntemaan e-pilotin ajo-ominaisuudet. Jälleenmyyjä tai Alber-piirijohtaja avustaa tässä tarjoamalla maksuttoman opastuksen laitteen käyttöön.
- Ota huomioon pyörätuolin valmistajat tiedot, turvallisuusohjeet ja varoitukset. Ne ovat voimassa myös käytettäessä e-pilotia.
- Aloita ensimmäiset ajokokeilut erityisen varovasti ja aloita ajoharjoittelu tasaisella alueella.
- Harjoittele ajamista esteettömissä paikoissa.
- Sovita nopeus ulkoisten olojen mukaan, jotta voisit esim. kiertää yllättävät esteet vaarattomasti tai pysäyttää pyörätuolin.
- Älä lähde koskaan liikkeelle kiertämällä kaasukahva [1] ääriasetoonsa. E-pilot voi silloin joutua hallitsemattomaan liikkeeseen (tapaturmavaara).
- Käsittele kaasukahvaa [1] tasaisesti ja nykimättä. Älä tee kaasukahvalla äkillisiä täyskaasutuksia, erityisesti mahdollisissa vaaratilanteissa, joita haluat välttää. Jarruta sen sijaan ensin e-pilotia, kunnes pysähdyt.
- Kun kaasukahva [1] vapautetaan, e-pilotin pyörä alkaa pyöriä automaattisesti vapaasti, pyörää ei tällöin jarruteta!
Jarruttaminen täytyy suorittaa molemmilla jarruvivuilla [7a/7b].
- Jos esisäädetty huippunopeus ylitetään, pyörä kytkeytyy automaattisesti pyörimään vapaasti. Älä siksi ylitä koskaan huippunopeutta.
- Jos pyörä pyörii huippunopeuden ylittämisen takia vapaasti, e-pilotin nopeutta täytyy vähentää niin paljon, että huippunopeus alittuu. Vasta sitten kaasukahvaa [1] voi taas käyttää.
- Jarruta e-pilotia yksinomaan kummallakin jarruvivulla [7a/7b]. Älä koskaan tartu ”tehostamiseksi” pyörätuolin pyörien kelausvanteisiin.
- Ennen kuin lähdet ajamaan e-pilotilla ylä- tai alamäkeen, sinun on hallittava laitteen käyttö varmasti tasaisella alustalla ajettaessa.
- Aja nousuihin aina täyteen ladatulla akkuyksiköllä.
- Alamäkeen on ajettava erityisen varovasti.
- Aja alamäkiin hitaasti, jotta yllättävät esteet voisi väistää ajoissa tai e-pilotin voisi pysäyttää. Älä aja alamäkiä koskaan vapaasti rullaten.
- Älä milloinkaan aja poikittaissuuntaisesti jyrkissä vuorenrinteissä tai vastaavissa. Painopisteen mahdollinen tahaton siirtyminen saattaa aiheuttaa pyörätuolin kaatumisen sivulle.
- E-pilot pystyy ylittämään esteitä, joiden korkeus on enintään 5 senttimetriä.
Yli 5 senttimetrin korkuisia esteitä ei saa ylittää, koska olemassa on muun muassa vaara, että seisontatuki [18] voi ottaa kiinni ja siksi vaurioitua.
- Ajaessasi kaltevia reunakiveyksiä yms. pitkin ohjaa tarpeen mukaan hieman vastaan. Älä ylitä pieniä esteitä kuten reunakiveyksiä samansuuntaisesti vaan suorassa kulmassa kulloiseenkin esteeseen nähden. Tämä tarkoittaa:
Ensin e-pilotin pyörä ylittää esteen. Sitten pyörätuolin molemmat pyörät ylittävät esteen samanaikaisesti - ei vuorotellen. Aja esteen yli alhaisella, esteeseen sopivalla nopeudella.
- Tarkasta e-pilotin pyörän [21] ilmanpaine ja sekä pyörätuolisi pyörien ilmanpaine säännöllisesti. Kumpikin vaikuttaa ajo- ja jarrutusikäkäyttämiseen sekä e-pilotisi ajomatkaan.
- E-pilotilla ajettaessa ei tarvita kaatumasteitä. Muista kuitenkin kiinnittää ne takaisin pyörätuoliin, kun liikut sillä ilman e-pilotia.
- Julkisilla teillä ajettaessa on noudatettava kulloisenkin maan vastaavia määräyksiä (Saksassa tieliikennelaki). Pyörätuolisi ja e-pilot on silloin varustettava tähän tarkoitukseen määrätyillä lisävarusteilla.



Pyri ylittämään esteet (esim. reunakivet) mahdollisuuksien mukaan vain eteenpäin ajamalla. Suurin sallittu esteen korkeus on 5 senttimetriä.

Aja hitaasti ja varovasti eteenpäin, kunnes e-pilotisi pyörät koskettavat estettä ja ylitä este varovasti. On omassa harkinnassasi, ylitätkö esteen vapaalla (ilman moottorin apua) ja pyydätkö tähän mahdollisesti toisen ihmisen apua.



Ota ongelmatapauksessa tai virheilmoituksen ilmetessä heti yhteyttä jälleenmyyjääsi.



Aja mutkissa vain pienellä, ajo-oloihin sovitetulla nopeudella, jotta vältät pyörätuolin ja e-pilotin kaatumisen.



Vältä mahdollisuuksien mukaan altistamasta e-pilotia, erityisesti silloin, kun se ei ole käytössä, pitkäaikaiselle voimakkaalle auringonvalolle. Tämä aiheuttaa moottorin lämpiämistä ja estää äärimmäisissä tapauksissa sen täyden tehon hyödyntämisen. Myös muoviosat vanhenevat nopeammin voimakkaassa auringonpaisteessa.

Auringonpaisteen tai intensiivisen käytön aiheuttaman ylikuumenemisen yhteydessä: Anna e-pilotin seistä, kunnes se on jäähtynyt.



Intensiivisessä käytössä moottori, jarrulevy ja jarrusatula voivat kuumentua. Älä siksi kosketa näitä osia (ihon palovammavaara). Anna e-pilotin seistä, kunnes se on jäähtynyt.

Samoin kuumeneminen saattaa saada öljyä tai rasvaa vuotamaan eri paikoista, erityisesti jarruista.



Noudata seuraavia turvaohjeita ja varoituksia.

6.3 Turvallisuusohjeet

- E-pilotin pitää olla sammutettuna, kun se kytketään kiinni pyörätuoliin tai irti siitä. Samoin se on sammutettava ennen pyörätuoliin liittyviä töitä (esim. kiinnitysosan tai pysäköintijarrujen säätäminen).
- Turvallisuuden vuoksi pidemmän pysähdysten yhteydessä – erityisesti ylä- ja alamäissä – vasemman kahvan jarruvipu [7b] on lukittava salvalla [6], jotta pyörätuoli ei pääse vierimään tahattomasti. Lisäksi sinun tulee laittaa myös pyörätuoliisi asennetut pysäköintijarrut päälle.
- Jos e-pilotisi on kytketty irti pyörätuolista, jarruvipu [7b] tulee salvata, jotta e-pilot ei pääse vierimään tahattomasti. Samoin pyörätuolisi vieriminen täytyy pysähdyksissä estää vetämällä sen jarrut päälle.
- Mikäli akkuyksikkö kuumenee liikaa tai palaa (epätodennäköistä), se ei saa missään tapauksessa joutua kosketuksiin veden tai muiden nesteiden kanssa. Akkujen valmistaja suosittelee ainoaksi sammutusaineksi hiekkaa.

Ennen ajon aloitusta on huomioitava:

- E-pilotin saa kiinnittää ainoastaan Alber GmbH:n hyväksymiin kelausvanteellisiin pyörätuoleihin.
- E-pilotia varten tarvittavan kiinnitysosan saa asentaa tai kiinnitysosaa saa tarvittaessa muuttaa ainoastaan Alber GmbH tai Alber-yhtiön valtuuttama terveydenhuollon ja apuvälinealan liike.
- Pyörätuolin käyttöohjetta on ehdottomasti noudatettava e-pilotia käytettäessä.
- Tarkista ennen jokaista ajoa e-pilotin pyörän [21] kunto. Jos rengas on kulunut loppuun (pintakuviota ei juuri enää näy), e-pilotia ei saa enää käyttää.
- Tarkasta e-pilotin pyörän [21] ilmanpaine säännöllisesti. Oikean ilmanpaineen löydät taulukosta kappaleesta 12. Tarkasta pyörätuolin pyörien paine pyörätuolin valmistajan ohjeiden ja määräysten mukaan. Liian pieni paine voi huonontaa ajettavuutta ja lyhentää ajomatkaa huomattavasti.
- Tarkasta e-pilotin jarrujen [19] toiminta ennen jokaista ajokertaa. Ajamaan ei saa lähteä, jos jarrut eivät toimi.
- Tarkasta pyörätuolisi pysäköintijarrujen toiminta ennen jokaista ajokertaa. Ajamaan ei saa lähteä, jos jarrut eivät toimi.
- Tarkista aina ennen ajon aloittamista, että e-pilot on asianmukaisesti kiinni pyörätuolin kiinnitysosassa [27].
- Tarkista aina ennen ajon aloittamista, että seisontatuki [18] ja pyörätuolin tukipyörät ovat oikealla etäisyydellä maasta. Jos etäisyys maahan on alle 1 senttimetri (seisontatuki) ja 5 senttimetriä (tukipyörät), e-pilotilla ei saa enää ajaa.

Ajettaessa e-pilotilla on huomioitava seuraavat seikat:

- Ennen kuin lähdet ajamaan e-pilotilla ylä- tai alamäkeen, sinun on hallittava laitteen käyttö varmasti tasaisella alustalla ajettaessa.
- Pyörätuolin valmistajan ilmoittamaa suurinta sallittua alustan kaltevuutta ei saa ylittää.
- Lähesty rappuja tai maaston painaumia erittäin varovasti.
- Kun e-pilot on päällä, jokainen kaasukahvan [1] käyntö muunnetaan ajokomennoksi. Irrota kätesi kaasukahvalta mahdollisten vaara- paikkojen luona pysähtyessäsi tai odottaessasi (esim. odottaessasi liikennevaloissa, ylä- ja alamäissä tai kaikenlaisten ramppien ala- ja yläpäässä) ja varmista e-pilot pidättämällä jarruvipu [7a/7b] tai salpaamalla vipu. Erityisesti mäessä sinun tulisi varmistaa pyörätuoli- si sen pysäköintijarruilla.
- Älä koskaan tartu e-pilotin käynnissä ollessa sen pyörään tai pyörätuolin pyöriin.
- Älä työnnä tai heitä esineitä sammutetun ja tä käynnistetyn e-pilotin pyörään tai pyörätuolin pyöriin.
- Älä koskaan kiinnitä mitään esineitä e-pilotin pyörään tai pyörätuolin pyöriin. Se voi aiheuttaa vaurioita.
- Pidä jalkakäytävällä ajaessasi riittävän suurta välimatkaa (mikäli mahdollista, vähintään pyörätuolin leveyden verran) jalkakäytävän reu- naan.
- Vältä ajamasta irtaimella ajoalustalla (esim. irtonaisella soralla, hiekassa, mudassa, lumessa, jäällä tai syvissä vesilammikoissa).
- Älä milloinkaan pysäköi e-pilotia minnekään ilman valvontaa, ei laitteen ollessa päällä eikä pois kytkettynä.
- Voimakkaat sähkömagneettiset kentät voivat haitata e-pilotin toimintaa.
- Harvinaisissa tapauksissa e-pilot voi myös häiritä muiden laitteistojen, esimerkiksi tavaratalojen varashälytinten, toimintaa.
- E-pilotilla ei saa ajaa rullaportaisiin tai liikkuville lattioille.
- Kun ajat suurimmalla nopeudella, älä käänny äkinäisesti vasemmalle tai oikealle, koska pyörätuoli saattaa muuten kaatua.
- Hidasta nopeutta kaarteissa ja käännyttäessä.
- Jos aiot pysähtyä pyörätuolilla ylä- tai alamäkeen, pyörätuoli on pysäköitävä ylä- tai alamäen poikkisuuntaan ja varmistettava pysä- köintijarruilla. Lisäksi kahvan vasemmalla puolella oleva jarruvipu [7b] täytyy lukita salvalla [6]. Näillä toimilla estetään pyörätuolin tahaton vieriminen.
- Aja ylä- tai alamäkipysähdyksen jälkeen varovasti vain pienellä nopeudella liikkeelle poikkirinteeseen. Yleisesti ajaminen poikkirintee- seen on kiellettyä.
- Lukitse jokaisen ajon jälkeen ja jokaisessa pysähdyksessä jarruvipu [7b] salvalla [6] ja laita pyörätuolisi pysäköintijarrut päälle, jotta pyörätuoli pääse vierimään tahattomasti!.
- Älä tartu koskaan ajon aikana e-pilotin pyörään tai pyörätuolin pyörien pinoihin.
- Jarruta e-pilotia varovasti ja nopeuttasi vastaavasti (ei siis äkillisesti).
- Kun kaasukahva [1] vapautetaan, e-pilotin pyörä alkaa automaattisesti pyöriä vapaasti eikä sitä jarruteta. Jarruttaminen täytyy suorittaa molemmilla jarruvivuilla [7a/7b].
- Jarruta e-pilotia yksinomaan molemmilla jarruvivuilla [7a/7b]. Älä koskaan tartu ”tehostamiseksi” pyörätuolin pyörien kelausvanteisiin.
- Huomaa jarruvivulla [7a] jarruttaessasi, että et vahingossa käännä kaasukahvaa [1].
- Varmista pyörätuoli ja e-pilot autolla matkustettaessa voimassa olevien määräysten ja ohjeiden mukaan.
- Ajettaessa yleisillä teillä ja kevyen liikenteen väylillä on Saksan liittotasavallassa noudatettava tieliikennelain ja -asetuksen määräyksiä. Muissa maissa on noudatettava niissä voimassa olevia määräyksiä.
- E-pilot on tarkoitettu vain liikuntarajoitteisten henkilöiden kuljettamiseen, eikä sitä saa käyttää muihin tarkoituksiin, esimerkiksi lasten leikkeihin tai irtotavaroiden kuljettamisen apuvälineenä.
- E-pilotia ei saa käyttää lähellä voimakkaita magneettikenttiä (esim. nostomagneetit, muuntajat, magneettikuvauslaitteet jne.).
- Vältä ajamista e-pilotilla vaikeissa oloissa, esimerkiksi myrskyisellä säällä, raesateessa tai korkeassa pensaikossa.
- Ota mahdollisen rengasriikon yhteydessä yhteyttä apuvälineiden jälleenmyyjäsi.
- Jos huomaat ajon aikana epätavallisia ääniä tai värinöitä, e-pilotin tai pyörätuolin osat ovat saattaneet löystyä. Mahdollisesti ajon aikana mukaan on tarttunut vieraita esineitä. Ota tällaisissa tapauksissa yhteyttä jälleenmyyjäsi.

Huomaa e-pilotilla ajamisen jälkeen:

- Sammuta e-pilot välittömästi kun sitä ei enää käytetä, jotta vältät tahattoman ajokomennon antamisen kaasukahvaa [1] kosketettaessa.
- Lukitse jokaisessa pysähdyksessä vasemman kahvan jarruvipu [7b] salvalla [6] ja laita lisäksi pyörätuolin pysäköintijarrut päälle.
- Lataa e-pilotin akkuyksikkö jokaisen ajon jälkeen, mikäli mahdollista.

6.4 Esteet

- E-pilot pystyy ylittämään esteitä, joiden korkeus on enintään 5 senttimetriä. Yli 5 senttimetrin korkuisia esteitä ei saa ylittää, koska olemassa on muun muassa vaara, että seisontatuki [18] voi ottaa kiinni ja siksi vaurioitua.
- Noudata lisäksi pyörätuolisi käyttöohjeen tietoja, jotka koskevat suurinta ylitettävissä olevaa estekorkeutta.
- Älä ylitä pieniä esteitä kuten reunakiveytyksiä samansuuntaisesti vaan suorassa kulmassa kulloiseenkin esteeseen nähden. Tämä merkitsee: Ensin e-pilotin pyörä ylittää esteen, sitten pyörätuolin molemmat pyörät ylittävät esteen samanaikaisesti - ei vuorotellen. Aja esteen yli alhaisella, esteeseen sopivalla nopeudella tai pyydä toinen henkilö avuksi.
- Ajaessasi kaltevia reunakiveytyksiä yms. pitkin ohjaa tarpeen mukaan hieman vastaan.

6.5 Vaaralliset paikat ja vaaratilanteet

- Pyörätuolin käyttäjän on itse päätettävä, minkälaisilla ajoalustoilla ja millaisissa paikoissa hän ajaa, henkilökohtainen ajotaitonsa ja ruumiilliset kykynsä huomioiden.
- Ennen ajon aloittamista hänen on tarkastettava, että e-pilotin rengas ei ole kulunut tai vaurioitunut, että akkuyksikön varaustila on asianmukainen ja että laitteen äänitorvi toimii.
- Nämä turvallisuutta edistävät tarkastukset sekä henkilökohtaiset kyvyt ovat erityisen tärkeitä seuraavissa vaarallisissa paikoissa ajettaessa, joissa ajamisesta on e-pilotin kuljettaja päättää harkintansa mukaan ja vastaa itse:
 - aallonmurtajat, laivalaiturit, vesistöjen vierellä kulkevat tiet ja aukiot, suojaamattomat sillat ja lammet.
 - kapeat tiet, kaltevat osuudet (esim. rampit ja nousuluiskat), rinteessä sijaitsevat kapeat tiet, vuoristoreitit.
 - pääliikenneväylien vierellä tai jyrkänteiden lähellä olevat kapeat ja/tai jyrkästi viettävät/kaltevat tiet.
 - lehtien tai lumen peitossa olevat tai jäätyneet tiet.
 - ajoneuvojen rampit ja nostovälineet.



Mutkissa ajettaessa tai ylä- ja alamäessä kääntyessä sivulle kaatumisen vaara saattaa kasvaa painopisteen sivuttaisen siirtymisen vuoksi. Suorita nämä ajoliikkeet tästä syystä erityisen varovaisesti ja hitaalla nopeudella!



Pääliikenneväyliä ja risteyksiä ylittäessä sekä rauta- ja raitioteiden tasoristeyksissä on noudatettava erityistä varovaisuutta. Älä milloinkaan ylitä kiskoja niiden suuntaisesti ajaen ylittäessäsi rautatietä tai vastaavaa, sillä pyörätuolin pyörät saattavat kiilautua kiskoihin kiinni.



Ajoneuvojen rampeille tai nostovälineisiin ajettaessa on noudatettava erityistä varovaisuutta. Rampin tai nostovälineen noston tai laskun aikana e-pilot on asetettava riittävän kauas reunoista ja sammutettava. Lisäksi vasemman kahvan jarruvipu [7] täytyy salvata salvalla [6], jotta jarru [19] lukitsee pyörän pysyvästi [21]. Lisäksi pyörätuoliin asennetut pysäköintijarrut täytyy laittaa päälle. Näillä toimilla estetään vieriminen.



Älä missään tapauksessa aja suoraan rampin tai nostolaitteen reunalle vaan jätä siihen riittävästi etäisyyttä.



Renkaiden pito vähenee alustan ollessa märkä, ja näin myös luisumisvaara kasvaa. Ota tämän huomioon, äläkä aja kuluneilla renkailla.



Huomaa, että alamäessä ajettaessa e-pilotin jarrutusmatka voi nopeudesta ja mäen jyrkkyydestä riippuen olla merkittävästi pidempi kuin tasaisella. Sovita nopeutesi siksi vastaavasti.



E-pilotin pyörä [21] ei lukitu pysähdyksissä automaattisesti vaan liikkuu vapaasti. Noudata siksi erityisesti tietoja ja ohjeita kappaleissa 2.8 (Turvallisuusohje jarrujen lukitsemiseen ja vapauttamiseen ylä- ja alamäissä) ja 6.3 (Turvallisuusohjeet). Ne koskevat pysähtymistä ja liikkeellelähtöä ylä- ja alamäissä.



Aja mäissä varovasti!

Jos suurin sallittu huippunopeus ylitetään, pyörä [21] pyörii vapaasti ja myös kaasukahva [1] ei toimi. Tällaisissa tapauksissa e-pilotin nopeus täytyy pienentää suurimman sallitun huippunopeuden alle. Vasta sitten kaasukahvaa [1] voi taas käyttää ajamiseen.



E-pilotin suurin sallittu ajoalustan kaltevuus on enintään 5,71° (10 %). Jos ajetaan suurempiin kaltevuuksiin, on mahdollista, että e-pilot ja pyörätuoli luisuvat taaksepäin. Vedä tässä tapauksessa pyörätuolin pysäköintijarrut päälle ja lopeta ajaminen. E-pilotilla ei saa ajaa ylä- ja alamäissä, joiden kaltevuus on yli 8,53° (15%).



7. Virheilmoitukset ja ohjeet näytössä

7.1. Virheilmoitukset

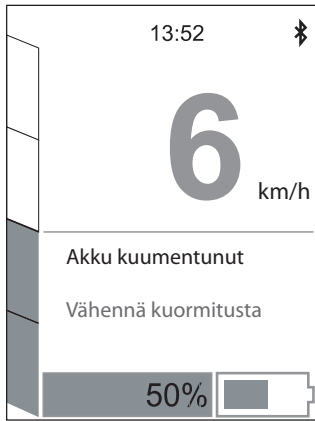
Toimintahäiriön sattuessa näytössä [3] näkyy koodi sekä virhelähdettä koskeva tieto sekä ratkaisumahdollisuus.

Kuten eräissä muissakin yhteyksissä, jo pelkkä e-pilotin sammuttaminen ja uudeelleenkäynnistäminen voi poistaa näytetyn virheen. Seuraava taulukko sisältää ne virhekoodit, joiden syy on useimmiten poistettavissa pienellä vaivalla. Jos ilmoitetusta korjaustoimenpiteestä ei ole apua ja virhekoodi pysyy näytöllä, ota yhteyttä jälleenmyyjääsi. Jos näytössä näkyy virhe, jota ei mainita seuraavassa taulukossa, ole hyvä ja ota yhteyttä jälleenmyyjääsi.

Koodi	Näyttö	Virhe	Tee näin
B14	Virhe akkulaitteisto (Alkutarkastus, elektroniikka,...)	Akun tarkastus epäonnistui.	Kytke pois päältä/päälle. Jos virhe näkyy edelleen, ota yhteyttä jälleenmyyjään.
B15	Virhe akun lämpötila liian matala	Akun lämpötila liian matala.	Kytke pois päältä/päälle. Jatka ajoa varovasti. Jos virhe näkyy edelleen, ota yhteyttä jälleenmyyjään.
B16	Virhe akun lämpötila liian korkea	Akun lämpötila liian korkea.	Kytke pois päältä/päälle. Jatka ajoa varovasti. Jos virhe näkyy edelleen, ota yhteyttä jälleenmyyjään.
B17	Virhe akku tyhjä	Akun jännite liian matala.	Lataa akku.
B18	Virhe akku 36V	Akun jännitevirhe.	Kytke pois päältä/päälle. Jos virhe näkyy edelleen, ota yhteyttä jälleenmyyjään.
B19	Virhe akku 36V	Akku on ladattu täyteen, takaisinsyöttö ei mahdollista.	Lyhyt ajo ylämäkeen tai tasaisella pienen energiamäärän kuluttamiseksi.
C10	Virhe näyttölaitteisto (Alkutarkastus, elektroniikka,...)	Näytön tarkastus epäonnistui.	Kytke pois päältä/päälle. Jos virhe näkyy edelleen, ota yhteyttä jälleenmyyjään.
C11	Virhe kaasukahva	Kaasukahvan tarkastus epäonnistui.	Kytke pois päältä/päälle. Jos virhe näkyy edelleen, ota yhteyttä jälleenmyyjään.
C12	Virhe kaasukahvan liikesuoja	Kaasukahvaa käytettiin e-pilotin käynnistämisen aikana	Kytke e-pilot pois päältä ja takaisin päälle; älä käytä kaasukahvaa.
C13	Hätäkäyttö	Kaasukahvan arvot väärin. Hätäkäyttö pienennetyillä arvoilla.	Kytke pois päältä/päälle. Jos virhe näkyy edelleen, ota yhteyttä jälleenmyyjään.
M14	Virhe moottorilaitteisto (Vasen poistettu)	Virhe moottorielektroniikka.	Kytke pois päältä/päälle. Jos virhe näkyy edelleen, ota yhteyttä jälleenmyyjään.
M15	Virhe moottorin lämpötila liian korkea	Moottorin lämpötila-aluevirhe.	Vähennä nopeutta. Anna moottorien jäähtyä. Jos virhe näkyy edelleen, ota yhteyttä jälleenmyyjään.
S10	Virhe tietoliikenne yleinen	Tietoliikenne yksittäiskomponenttien kesken ei mahdollista.	Sammuta. Kytke kaikki komponentit irti/kiinni. Kytke päälle. Jos virhe näkyy edelleen, ota yhteyttä jälleenmyyjään.
S11	Virhe tietoliikenne moottori	Tietoliikenne moottorin kanssa ei mahdollista.	Sammuta. Kytke moottori irti/kiinni. Kytke päälle. Jos virhe näkyy edelleen, ota yhteyttä jälleenmyyjään.
S12	Virhe tietoliikenne akku	Tietoliikenne akun kanssa ei mahdollista.	Sammuta. Aseta akku uudelleen. Kytke päälle. Jos virhe näkyy edelleen, ota yhteyttä jälleenmyyjään.



Jos näytössä näkyy virhekoodi, kytke e-pilot vielä uudelleen pois päältä ja takaisin päälle. Jos tämä ei korjaa virhettä, ota yhteyttä jälleenmyyjääsi. Virhetyypistä riippuen vastaava komponentti täytyy mahdollisesti lähettää Alberille korjattavaksi.



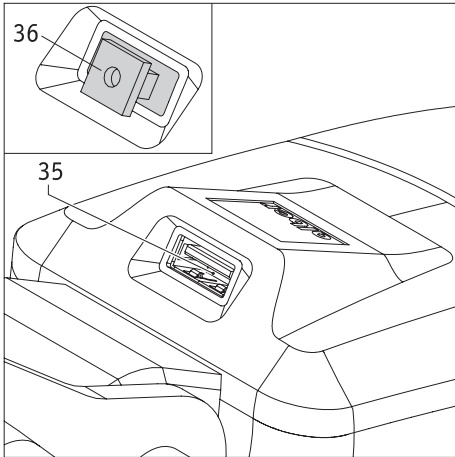
7.2 Ohjeita

Ajon aikana e-pilot tarkkailee jatkuvasti akun ja moottorin toimintatiloja sekä nykyistä ajonopeutta. Jos tällöin havaitaan kriittisiä parametreja, näytöllä [3] näkyy vastaava ohje ja lyhyt virheen korjaamista koskeva tieto. Ajaminen e-pilotilla ei keskeydy ohjeen näyttämisen takia. Katso ohjeita koskevat tiedot seuraavasta taulukosta. Siinä mainittu koodi tallennetaan näyttöön, mutta sitä ei kuitenkaan näytetä.

Koodi	Näyttö	Virhe	Tee näin
B10	Ohje akun lämpötila korkea	Akku kuumentunut. Nopeutta vähennetään.	Aja varovasti. Vältä nousuja / laskuja. Jos virhe näkyy edelleen, ota yhteyttä jälleenmyyjään.
B11	Ohje akun lämpötila matala	Akun lämpötila matala. Nopeutta vähennetään.	Aja varovasti. Vältä nousuja / laskuja. Jos virhe näkyy edelleen, ota yhteyttä jälleenmyyjään.
B12	Ohje akku melkein tyhjä (<=20% ... >7%)	Akun jännite matala.	Lataa akku.
B13	Ohje akku kohta tyhjä (<=7%)	Akun jännite matala.	Lataa akku.
C14	Virhe SIU-laitteisto	Tarkastus Signal Interface Unit -laitteisto epäonnistui	Kytke pois päältä/päälle. Jos virhe näkyy edelleen, ota yhteyttä jälleenmyyjään.
M10	Ohje moottorin lämpötila korkea	Moottorin lämpötila korkea.	Vähennä nopeutta. Anna moottorien jäähtyä. Kytke pois päältä/päälle. Jos virhe näkyy edelleen, ota yhteyttä jälleenmyyjään.
M11	Ohje nopeus aivan liian suuri (n. 40 km/h)	Nopeus aivan liian suuri. Järjestelmävaurio mahdollinen.	Vähennä nopeutta voimakkaasti onnettomuusriskin minimoimiseksi. Moottori ja akkuyksikkö voivat vaurioitua. Kaikki tuotevastuut ja takuut raukeavat!
M12	Ohje nopeus suuri (30 km/h)	Nopeus suuri.	Vähennä nopeutta onnettomuusriskin minimoimiseksi.
M13	Ohje nopeus liian suuri (35 km/h)	Nopeus liian suuri.	Vähennä nopeutta voimakkaasti onnettomuusriskin minimoimiseksi.
S13	Virhe tietoliikenne SIU	Tietoliikenne Signal Interface Unit -yksikön kanssa ei mahdollista	Kytke pois päältä/päälle. Jos virhe näkyy edelleen, ota yhteyttä jälleenmyyjään.

! Tärkeä virheitä M11, M12 ja M13 koskeva ohje:

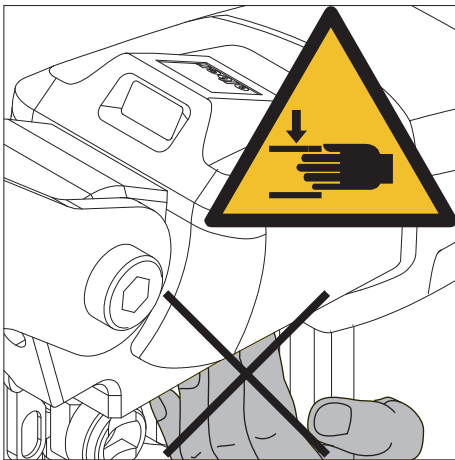
Huippunopeuden (katso taulukkoa luvussa 13) ylittäminen ja tämän käyttöohjeen tietojen laiminlyönti voivat vaurioittaa moottoria ja akkuyksikköä. Tässä tapauksessa tuotevastuu- ja takuuvaadeoikeutesi Alber GmbH:ta kohtaan raukeavat.



8. USB-latausliitin

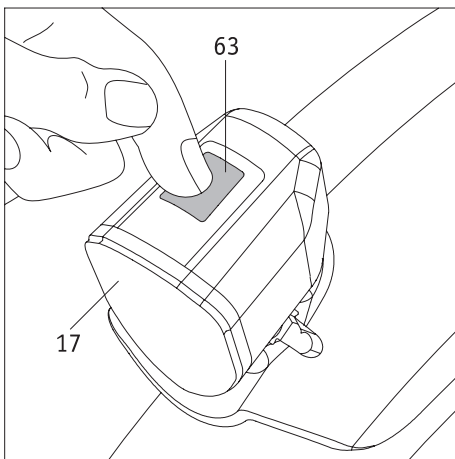
E-pilotissasi on USB-latausliitin [35], jossa voi ladata laitteita enintään 1,3 ampeerin virralla (esim. matkapuhelimet). Latausliitin on ohjaimen päässä ja siinä on kumisuojaus [36].

Varmista, että kun USB-latausliitintä ei käytetä, siihen asetettu kumitulppa on aina kokonaan sisässä ja tiivistää liittimen. Jos USB-latausliitintä ei ole tiivistetty kokonaan, kosteus voi päästä sen sisälle ja aiheuttaa siten vaurioita



Huomio rusementumisvaara!

Älä koskaan tartu USB-liittimen [35] alapuolella olevaan suojukseen. Erityisesti mutkissa ajettaessa sormet voivat rumentua.



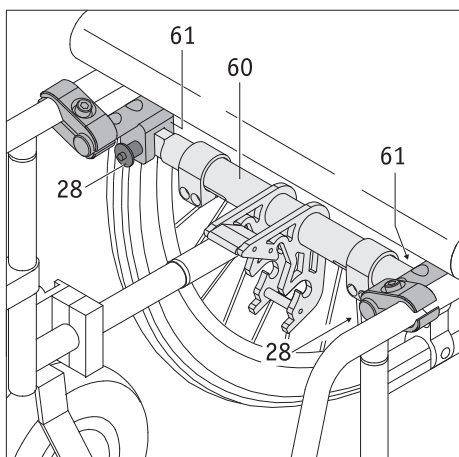
9. Valo

Valo [17] kytketään ensisijaisesti päälle ja pois painikkeella [5], joka on ohjaimessa (katso luku 2.6). Lisäksi valo voidaan kytkeä pois ja päälle valossa olevalla painikkeella [63].

Noudata:

Painike [5] katkaisee ja avaa valon [17] virransyötön kokonaan.

Tämä tarkoittaa, että valo voidaan kytkeä päälle vain, kun se on jo kytketty päälle myös painikkeella [5].



10. Kuljetus

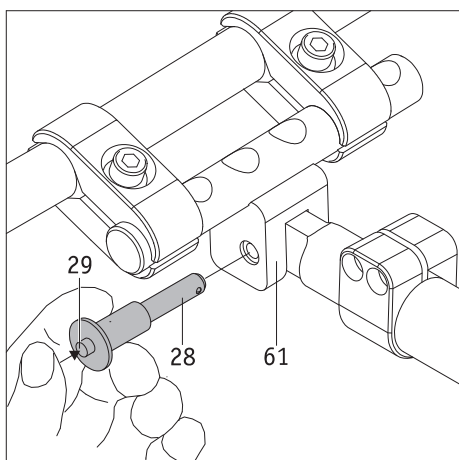
10.1 e-pilot

- Kuljetustarkoituksia varten akkuyksikkö ja näyttö tulisi ottaa pois e-pilotista ja varastoida turvallisesti. Jos molemmat komponentit jäävät e-pilotiin, se täytyy joka tapauksessa sammuttaa.
- Jos nostat e-pilotia, kädellä ei saa missään tapauksessa tarttua vanteeseen.
- Noudata erityisesti matkoilla voimassa olevia määräyksiä, jotka koskevat litium-ioniakkujen kuljettamista (katso myös luku 3.5.8).

10.2 pyörätuoli

Ennen pyörätuolin kokoon taittamista kiinnitystanko [60] täytyy ottaa ensin pois pidikkeestä.

- Pidä kiinnitystangosta [60] kiinni.
- Poikkituen vasemmalla tai oikealla puolella: Paina peukalolla pikalukon [28] keskellä olevaa vapautuspainiketta [29] ja vedä pikalukko kokonaan ulos pyörätuoliin kiinnitetystä kiinnittimestä [61]. Poikkituki voidaan nyt kääntää alas.
- Toista menettely pyörätuolin toisella puolella ja ota poikkituki kokonaan pois pyörätuolista.



Jotta voit käyttää pyörätuolia taas kuljetuksen jälkeen e-pilotin avulla, poikkituki [60] täytyy kiinnittää takaisin pyörätuoliin.

- Laita kiinnitystanko [60] oikein päin kiinnittimeen [61] ja pidä siitä kiinni.
- Painapeukalolla pikalukon [28] keskellä olevaa vapautuspainiketta [29] ja laita lukko kokonaan kiinnittimen [61] sisään.
- Kun vapautuspainike [29] vapautetaan, kiinnitystanko [60] on lukittu kiinnittimeen [61] eikä sitä voi ottaa enää pois.
- Toista menettely pyörätuolin toisella puolella.



Tarkista kiinnitystangon [60] kiinnittämisen jälkeen, että molemmat pikalukot [28] ja kiinnitystanko [60] istuvat lujasti kiinnittimissä [61].

Pikalukot eivät saa lähteä enää irti kiinnittimistä [61] ilman vapautuspainikkeen [29] painamista.

Samoin kiinnitystankoa [60] ei saa kyetä ottamaan pois kiinnittimistä [61] ilman, että molemmat pikalukot [28] poistetaan.

11. Säilyttäminen, hoito, huolto ja hävitys

11.1 Säilyttäminen

Jos pyörätuoliasi tai e-pilotia säilytetään pidemmän aikaa (esim. useiden kuukausien ajan), on huomioitava seuraavat seikat:

- Varastoi pyörätuoli pyörätuolin valmistajan ohjeiden mukaisesti.
- Ota akkuyksikkö pois, kääri se kalvoon ja säilytä sitä erillään.
- Noudata akkuyksikön varastointiohjeita luvussa 3.5.7.
- Suojaa myös e-pilot kosteudelta muovikalvoilla.
- Varastoi pyörätuoli ja e-pilot kuivaan tilaan.
- Varmista, että asiaankuulumattomat henkilöt (erityisesti lapset) eivät pääse säilytystilaan valvomatta.
- Varmista, että pyörätuoliin tai e-pilotiin ei pääse tai kerry kosteutta.
- Varmista, että pyörätuoliin ja e-pilotiin ei kohdistu jatkuvaa auringonvaloa (esim. ikkunasta).
- Pyörätuoli, e-pilot ja akkuyksikkö on puhdistettava ennen uudelleenkäyttöönottoa. Erityisesti laturin [25] pistokkeessa ja akkuyksikön latausliittimessä [10] ei saa olla mitään metallihiukkasia.
- Tarkista, tarvitaanko uuden käyttöönoton yhteydessä huoltoa (katso luku 10.4) ja tee se tarvittaessa.

11.2 Hoitaminen



**Sisään tunkeutuva vesi voi tuhota moottorin ja akkuyksikön.
Siksi älä koskaan puhdiste e-pilotin yksittäisiä osia juoksevalla vedellä tai painepesurilla.**

Estä aina nesteiden tai kosteuden pääsy pyörän napaan ja akkuyksikköön. E-pilotia puhdistettaessa on tästä syystä oltava erityisen varovainen. Noudata erityisesti seuraavia ohjeita:

- Kaikessa komponenttien sekä akkuyksikön puhdistamisessa saa käyttää korkeintaan vedellä kevyesti kostutettuja liinoja.
- Komponenttien puhdistukseen ei saa käyttää hankausainetta tai syövyttävää puhdistusainetta.
- Komponenttien puhdistusta ei missään tapauksessa saa suorittaa vesisuihkulla tai korkeapainepesurilla. Vettä voi silloin päästä sisään ja se vahingoittaa elektroniikkaa peruuttamattomasti.

Alber GmbH ei ole vastuussa mistään vahingoista tai seurausvahingoista, jotka sisään päässyt vesi on aiheuttanut. Myöskään tällaiset vauriot eivät kuulu takuun piiriin.

11.3 Uudelleenkäyttö

Jos olet saanut e-pilot-laitteen käyttösi sairausvakuutuksen nojalla, etkä enää tarvitse sitä, ota yhteys sairausvakuutustoimistoosi tai apuvälineiden jälleenmyyjään. E-pilot voidaan antaa helposti ja taloudellisesti toisen henkilön käyttöön.

E-pilot tulee huoltaa ennen jokaisen uuden käytön aloittamista. Valtuutettu jälleenmyyjä tai Alber-edustaja voi poistaa kiinnitysosan (jolla e-pilot kiinnitetään pyörätuoliin) nopeasti ja vaivattomasti sen jälkeen, kun pyörätuolia ei enää tarvita, kuten myös kiinnittää ne uuteen pyörätuoliin.

Luvussa 10.2 esitettyjen puhdistusohjeiden lisäksi ennen uudelleen käyttöä on suoritettava ohjaimen ja e-pilotin kaikkien ulkopuolelta tavoitettavissa olevien muoviosien desinfiointi. Käytä tähän tarkoitukseen pintadesinfointiin soveltuvaa puhdistusainetta kyseisen valmistajan ohjeiden mukaisesti.

11.4 Huolto

Lääkinnällisten tuotteiden kunnossapidosta määrätään Saksan lääkinnällisten laitteiden käyttäjiä koskevassa asetuksessa (Medizinproduktebetriebsverordnung; MPBetreibV). Sen mukaan jatkuvia kunnossapitotoimia, erityisesti tarkastuksia ja huoltoja, tarvitaan välttämättä lääkinnällisten tuotteiden turvallisen ja asianmukaisen toiminnan takaamiseen.

2 vuoden väli on normaaleja käyttöoloja koskevien markkinahavaintojen perusteella osoittautunut mielekkääksi myös omien tuotteidemme huollossa.

Tämä 2 vuoden ohjeellinen arvo voi kuitenkin vaihdella tuotteemme kulloisenkin käyttöasteen ja käyttäjän toiminnan mukaan. On laitteen haltijan vastuulla valvoa laitteen käyttöastetta ja käyttäjän toimintaa.

Suosittellemme joka tapauksessa ehdottomasti selvittämään tuotteidemme huoltoon liittyvien kustannusten korvauskysymykset etukäteen asianomaisen palveluntarjoajan tai sairausvakuutuskassan kanssa, myös mahdollisten voimassa olevien sopimusten suhteen.

11.5 Hävittäminen



Laitte, sen akkuyksikkö ja lisävarusteet ovat pitkäikäisiä tuotteita.

Ne saattavat kuitenkin sisältää ympäristölle haitallisia aineita, mikäli ne toimitetaan paikkoihin (esim. kaatopaikalle), jotka eivät voimassa olevan lainsäädännön mukaan ole tarkoitukseen soveltuvia.

Tuotteessa on ”yliviivattu jäteastia” -symboli (WEEE-direktiivin 2002/96/EY mukaan) muistuttamassa kierrätysvelvollisuudesta.

Ota siksi ympäristö huomioon ja toimita loppuun käytetty tuote paikalliseen kierrätyspisteeseesi.

Ota selville, mitä omassa maassasi on säädetty hävittämisestä, koska WEEE-direktiiviä ei sovelleta tähän tuotteeseen kaikissa Euroopan maissa. Kun e-pilot poistetaan käytöstä, se voidaan vaihtoehtoisesti toimittaa Alber-yhtiölle tai Alber-jälleenmyyjälle, jotka huolehtivat niiden asianmukaisesta ja ympäristöystävällisestä hävittämisestä.

12. Tuotevastuu, takuu ja valmistajan vastuu

12.1 Virheettömyystakuu

Alber takaa, että e-pilot on ollut toimitushetkellä moitteettomassa kunnossa. Nämä takuuvaatimukset ovat voimassa 24 kuukautta e-pilotin toimittamisesta alkaen.

12.2 Kestävyystakuu

Alber antaa e-pilotille 24 kuukauden kestävyystakuun.

Kestävyystakuun piiriin eivät kuulu

- Laitteet, joiden sarjanumeroa on muutettu, vaurioitettu tai joista se on poistettu.
- Kuluvat osat kuten esimerkiksi renkaat, käyttölaitteet ja pinnat.
- luonnollisesta kulumisesta tai virheellisestä käsittelystä johtuvat puutteet, erityisesti viat, jotka ovat seurausta käyttöohjeen noudattamatta jättämisestä, onnettomuuksista, tahallisesta vaurioittamisesta, tulen tai veden vaikutuksesta, luonnonilmiöiden aiheuttamista vaurioista ja muista syistä, jotka ovat Alber-yhtiön vaikutuspiirin ulkopuolella.
- päivittäisestä käytöstä seuraavat normaalit huoltotyöt (esim. kuluneiden renkaiden vaihto).
- Laitteen tarkastus ilman vian toteamista.

12.3 Valmistajan vastuu

Alber GmbH ei e-pilotin valmistajana ole vastuussa laitteen turvallisuudesta, jos:

- e-pilotia käsitellään asiattomasti
- e-pilotia ei toimiteta 2 vuoden välein valtuutetun jälleenmyyjän tai Alber GmbH:n huollettavaksi
- e-pilot otetaan käyttöön tämän käyttöohjeen vastaisella tavalla.
- e-pilotia käytetään akun varauksen ollessa riittämätön
- Korjauksia tai muita e-pilotia koskevia töitä tekevät muut kuin valtuutetut henkilöt
- e-pilotiin asennetaan tai liitetään vieraita osia
- e-pilotin osia irrotetaan

13. Tekniset tiedot

Moottori

Ajomatka (*):	jopa 50 km (vakioakkuysikkö) / 20 km (lentoakkuysikkö) standardin ISO 7176 - 4 mukaan
Maksiminousukyky:	jopa 5,71 ° (10 %); myös pyörätuolivalmistajan raja-arvoja on noudatettava
Maksimilaskukyky:	8,53 ° (15 %); myös pyörätuolivalmistajan raja-arvoja on noudatettava
Kääntösäde (minimi):	2,75 metriä
Huippunopeus:	6 km/h (10 tai 15 km/h vain vastaavalla varustelulla (varoituskolmio, valot, heijastimet) ja yksittäis-hyväksyntä)

Pyörätuolin valmistajan raja-arvoja ja maakohtaisia tieliikennelakeja on noudatettava!

Moottorin nimellisteho:	250 W
Käyttäjännite:	36 V
Käyttölämpötila:	-25 °C ... +50 °C
Henkilöpaino:	maks. 100 kg
Sallittu kokonaispaino:	maks. 135kg

Akkuyksikkö

Akkutyyppe:	Litium-ioni-kennot, vuotamaton ja huoltovapaa
Nimelliskäyttäjännite:	36 V
Nimelliskapasiteetti:	13,8 Ah
Nimellisenergia:	496,8 Ah
Latauslämpötila:	0 °C ... +45 °C
Käyttölämpötila:	-25 °C ... +50 °C
Suojausluokka:	IPX4
Latausaika:	9 tuntia

Vakioakkuysikkö

Akkutyyppe:	Litium-ioni-kennot, vuotamaton ja huoltovapaa
Nimelliskäyttäjännite:	36 V
Nimelliskapasiteetti:	13,8 Ah
Nimellisenergia:	496,8 Ah
Latauslämpötila:	0 °C ... +45 °C
Käyttölämpötila:	-25 °C ... +50 °C
Suojausluokka:	IPX4
Latausaika:	9 tuntia

Lentoakkuysikkö

Akkutyyppe:	Litium-ioni-kennot, vuotamaton ja huoltovapaa
Nimelliskäyttäjännite:	36 V
Nimelliskapasiteetti:	7,8 Ah
Nimellisenergia:	280,8 Ah
Latauslämpötila:	0 °C ... +45 °C
Käyttölämpötila:	-25 °C ... +50 °C
Suojausluokka:	IPX4
Latausaika:	5,5 tuntia

Yksittäisten osien paino

Ajoyksikkö:	15,5 kg
Akkuyksikkö:	Vakioakkuysikkö: 2,9 kg / Lentoakkuysikkö: 2,8 kg
Kokonaispaino:	18,4 kg (voi poiketa versiosta tai lisävarusteista riippuen)

Pyörän rengas

Nimitys	Malli ja tyyppi	Koko (tuumaa)	Ilmanpaine bar ja kPa
CST 16x300 C-1488	Keskisuuri profiili, ilmarenas sisärenkaalla	16" / 16 x 3.00	2,0 bar / 200 kPa



Pyörän renkaana saa käyttää ainoastaan taulukossa mainittua rengastyyppeä.

Muiden tyyppien käyttäminen on kiellettyä.

Ota mahdollisen rikon yhteydessä yhteyttä apuvälineiden jälleenmyyjäsi.

(*) Ajomatka vaihtelee ajomaaston ja vallitsevien ajo-olojen mukaan. Ihanteellisissa ajo-olosuhteissa (tasainen maasto, vasta ladattu akkuysikkö, ympäristön lämpötila n. 20 °C, tasainen ajovauhti jne.) voidaan saavuttaa edellä ilmoitettu ajomatka. Matalammassa lämpötiloissa e-pilotin ajomatka voi olla lyhyempi kuin yllä olevassa taulukossa ilmoitetaan.

Tämän tuotteen arvioitu käyttöikä on keskimäärin viisi vuotta, kun tuotetta käytetään sen käyttötarkoituksen mukaisesti ja kaikkia sen huolto- ja kunnossapito-ohjeita noudatetaan. Käyttöikä voi olla pidempikin, jos tuotetta käsitellään, huolletaan, hoidetaan ja käytetään huolellisesti, eikä tieteen ja tekniikan kehittyminen aseta sille mitään teknisiä rajoituksia. Äärimmäinen ja epäasianmukainen käyttö voivat kuitenkin lyhentää käyttöikää merkittävästi. Normien edellyttämä käyttöiän määrittäminen ei ole ylimääräinen käyttöiän takuu.

Latauslaite

Tekniset tiedot ja muut latausta koskevat ohjeet löytyvät laturin mukana toimitetusta käyttöohjeesta.

Muuta






Kaikki e-pilotin osat on korroosiosuojattu.

CE E-pilot ja siihen kuuluva ulkoinen latauslaite täyttävät sekä sähköpyörätuoleja koskevan standardin EN 12184 että pyörätuoleja koskevan standardin ISO 7176-14 asiaankuuluvien lukujen vaatimukset ja vastaavat EU:n lääkinnällisistä laitteista annetun asetuksen (MDR) 2017745 vaatimuksia.e-pilot-apumoottori on luokkaan I kuuluva lääkinnällinen laite.

Oikeus teknisestä kehityksestä ja muotoiluun liittyvistä uudistuksista johtuviin muutoksiin pidätetään.

14. Kilvet


E-pilotin osissa on kilpiä, jotka sisältävät erilaisia tietoja tuotteesta. Jos laitteeseen tulee vika, jälleenmyyjä voi vaihtaa yksittäiset osat Alber-vaihtopoolin kautta. Tähän jälleenmyyjä tarvitsee kilvissä olevat tiedot.

Systemnr. / System No.	P15200135		 2020-02-07
FIN	699		
Produkt/Modell [Product/Model]	e-pilot P15		
Betriebsspannung [Nominal Voltage]	36 V		
Motor Nennleistung [Rated Power]	250 W		
Max. Geschwindigkeit [Max. Speed]	6 km/h [3.73 mph]		
Nenn-Steigung [Rated Slope]	5,7° [10%]		
			
Alber GmbH Vor dem Weissen Stein 14 D-72461 Albstadt Made in Germany		(01)04046727182502 (11)200207 (21)P15200135	

Laitekilpi

Laitekilvessä on e-pilotin tärkeimmät tekniset tiedot ja sen avulla on mahdollista jäljittää laite tarvittaessa. Ilmoita laitenumero Alber-vaihtopoolin puitteissa tapahtuvan laitevaihdon yhteydessä. Laitekilpi sijaitsee e-pilotin rungossa akkukiinnikkeen sisäpuolella [7].

Wartung Maintenance			
durch/by:			
Alber GmbH			
72461 Albstadt			
01	nächste	07	
02	next	08	
03		09	
04		10	
05		11	
06		12	
2021	2022	2023	2024

Wartung Maintenance			
am/at:			
durch/by:			
in (PLZ)/in:			
01	nächste	07	
02	next	08	
03		09	
04		10	
05		11	
06		12	
2021	2022	2023	2024

Kilpi "Huolto"

Kilven tarkoituksena on muistuttaa seuraavan huollon ajankohdasta. Se sijaitsee akkukiinnikkeen sisäpuolella [7].

A

1566150 1566150

1094140033

4046727166106

Laiteosan kilpi

Kilpi [A] on kiinnitetty pyörään, akkuyksikön takapuolelle ja laturin alapuolelle, kilpi [B] näytön taakse.

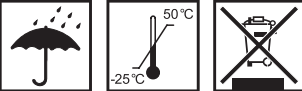
Ilmoita osanumero (numero on merkitty kilven keskiosaan ja osoitettu viereisessä kuvassa nuolella)osan vaihdon yhteydessä Alber-vaihtopoolin puitteissa.

B



11061790070






Bitte vergessen Sie nicht, die Akku-Packs nach jedem Gebrauch nachzuladen, um deren volle Leistungsfähigkeit zu erhalten.
Please make sure that the battery packs are recharged after each partial discharge i.e. after each use, to maintain their full capacity.


Typ: Lithium-Ionen Akku-Pack
10INR19/66-4
Type: Lithium-Ion battery pack
10INR19/66-4

Auslaufsicher / Nonspillable battery
Nennspannung: 36 V
Nominal voltage: 36 V
Nennkapazität: 13,8 Ah
Nominal capacity: 13.8 Ah
Nennenergie: 496,8 Wh
Nominal energy: 496.8 Wh
Betriebstemperatur:
 -25°C ... +50 °C
Operating Temperature:
 - 13°F ... 122°F
Ladetemperatur:
 0 °C ... +45 °C
Charging Temperature:
 32 °F ... 113 °F

Kurzschluss vermeiden / Avoid short circuits

Nur Original-Ladegerät gemäß Gebrauchsanweisung verwenden / Use only genuine charger provided with the unit

 **Bitte beachten Sie die Hinweise zum Laden und zum Transport in der Gebrauchsanweisung / For charging and transportation, please read operating instructions.**

 **Alber GmbH**
 Vor dem Weißen Stein 21
 72461 Albstadt, Germany
 Phone: +49 7432 2006-0
 Fax: +49 7432 2006-299

Akkuyksikön tarra

Akkuyksikön takapuolella on vieressä kuvattu tarra, joka sisältää käyttöä koskevia tietoja ja teknisiä tietoja.



THE INNOVATION GROUP

BMZ GmbH
 Am Sportplatz 28-30
 D-63791 Karlstein am Main/Germany

Battery charger for 36V Li-Ion battery

Model: BSC42004000

Article No.: 24555-9

P/N: BC1120-U

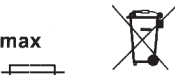
Before charging read the instruction

For indoor use

Input: 230V~50Hz 2.0A max

Output: 42.0V = 4.0A

Date code: 45/16



MADE IN PRC

Laturin tarra

Akkuyksikön takapuolella on vieressä kuvattu tarra, joka sisältää laturin teknisiä tietoja.



Tarra "Akun salpaus"

Tämä tarra on akkuyksikön etupuolella (alhaalla) ja se viittaa akkuyksikön oikeaan asentamiseen (katso luku 3.3).



Tarra "Kaatumisvaara"

- Huomio kaatumisvaara! Vähennä nopeutta ennen mutkiin ajamista!
- Ylitä reunakivetys ja esteet aina 90°:een kulmassa ajosuuntaan nähden!
- Vältä äkillisiä ohjausliikkeitä.



Tarra "Sulje salpa ennen ajoa"

Tarra sijaitsee e-pilotin alaputkessa ja viittaa siihen, että kiinnityssalvan [9] täytyy olla kiinni aina ajon aikana.

Ajaminen kiinnityssalpa [9] auki ei ole sallittua.

Lue tätä varten myös luvut 2.1 ja 2.2

15. Tuoteturvallisuutta koskevat ilmoitukset

Kaikki e-pilotisi osat on testattu useissa toimintatesteissä ja muissa laajamittaisissa testeissä. Jos tästä huolimatta e-pilotin käytössä ilmenee ennakoimattomia puutteita, tarvittavat turvallisuustiedot ovat asiakkaan saatavilla nopeasti seuraavilla verkkosivuilla:

- Alberin kotisivut (e-pilotin valmistaja)
- Saksan lääkkeitä ja lääkinnällisistä laitteista vastaavan laitoksen (BfArM) kotisivut

Alber tiedottaa mahdollisesti tarvittavista korjaustoimenpiteistä apuvälinemyyjälle, joka ottaa loppuasiakkaisiin yhteyttä.

16. Tärkeä oikeudellinen huomautus tuotteen käyttäjälle

Tuotteen toimintahäiriöiden vuoksi sattuneista ja vakaviin henkilövahinkoihin johtaneista tapahtumista on ilmoitettava valmistajalle samoin kuin sen EU-maan toimivaltaiselle viranomaiselle, jossa käyttäjä asuu vakituisesti.

Saksan liittotasavallassa edellä mainittuja tahoja ovat

- Alber GmbH (osoite tämän käyttöohjeen takakannessa)
- Bundesinstitut für Arzneimittel und Medizinprodukte (BfArM),
Kurt-Georg-Kiesinger-Allee 3
53175 Bonn
www.bfarm.de

Ilmoita mainituista tapahtumista EU-jäsenmaissa seuraaville tahoille

- Alberin edustajalle (osoite tämän käyttöohjeen takakannessa)
- lääkinnällisiin tuotteisiin liittyvien tapahtumien osalta toimivaltaiselle viranomaiselle omassa maassasi

Luettelo toimivaltaisista viranomaisista on saatavissa Internet-osoitteessa <http://ec.europa.eu/growth/sectors/medical-devices/contacts/>

17. Tärkeitä lentomatkestamista koskevia ohjeita

E-pilotiin on saatavana kaksi akkuyksikköä: vakioakkuyksikkö (13,8 Ah / 496,8 Wh) ja lentoakkuyksikkö (7,8 Ah / 280,0 Wh).

Huomaa, että vakioakkuyksikköä ei saa kuljettaa lentokoneessa.

Vain lentoakkuyksikkö (7,8 Ah / 280,0 Wh) täyttää kansainvälisen ilmailujärjestön (International Transport Association, IATA) ilmailukuljetuksia koskevat vaatimukset. Alber vahvistaa tämän vuosittain uusittavalla kuljetussertifikaatillaan, joka perustuu yleensä vasta kunkin vuoden joulukuussa päivitettyyn IATA:n vaarallisten aineiden ilmailukuljetusmääräysten (Dangerous Goods Regulations) versioon. Kulloinkin voimassa oleva sertifikaatti on ladattavissa Alberin verkkosivuilta (<https://www.alber.de/de/hilfe-service/alber-service/reisen-mit-alber-produkten/>), ja voimme lähettää sen myös pyynnöstä asiakkaillemme.

Varmista kuitenkin jo matkan suunnitteluvaiheessa matkanjärjestäjältä tai lentoyhtiöltä, että e-pilotin kuljetus kaikilla varaamillasi lennoilla on sallittu. Viime kädessä e-pilotin mukaan ottamisesta päättää aina ilma-aluksen päällikkö. Alber GmbH tai jälleenmyyjäsi ei voi vaikuttaa tähän päätökseen.



Ota matkustuksen yhteydessä huomioon myös vierailusi kohteena olevissa maissa sovellettavat litiumioniakkujen kuljettamista koskevat määräykset.

Ihre Alber-Vertretung / Your Alber representative / Votre représentation Alber /
Vostra rappresentanza Alber / Su representación Alber / Din Alber representant /
Din Alber-agenturene / Uw distributeur Alber / Deres Alber-repræsentation



Alber GmbH

Vor dem Weißen Stein 14
72461 Albstadt-Tailfingen

Telefon +49 (0)7432 2006-0

Telefax +49 (0)7432 2006-299

info@alber.de

www.alber.de