

# SMOOV



## SMOOV one O10

**DE** | Gebrauchsanweisung

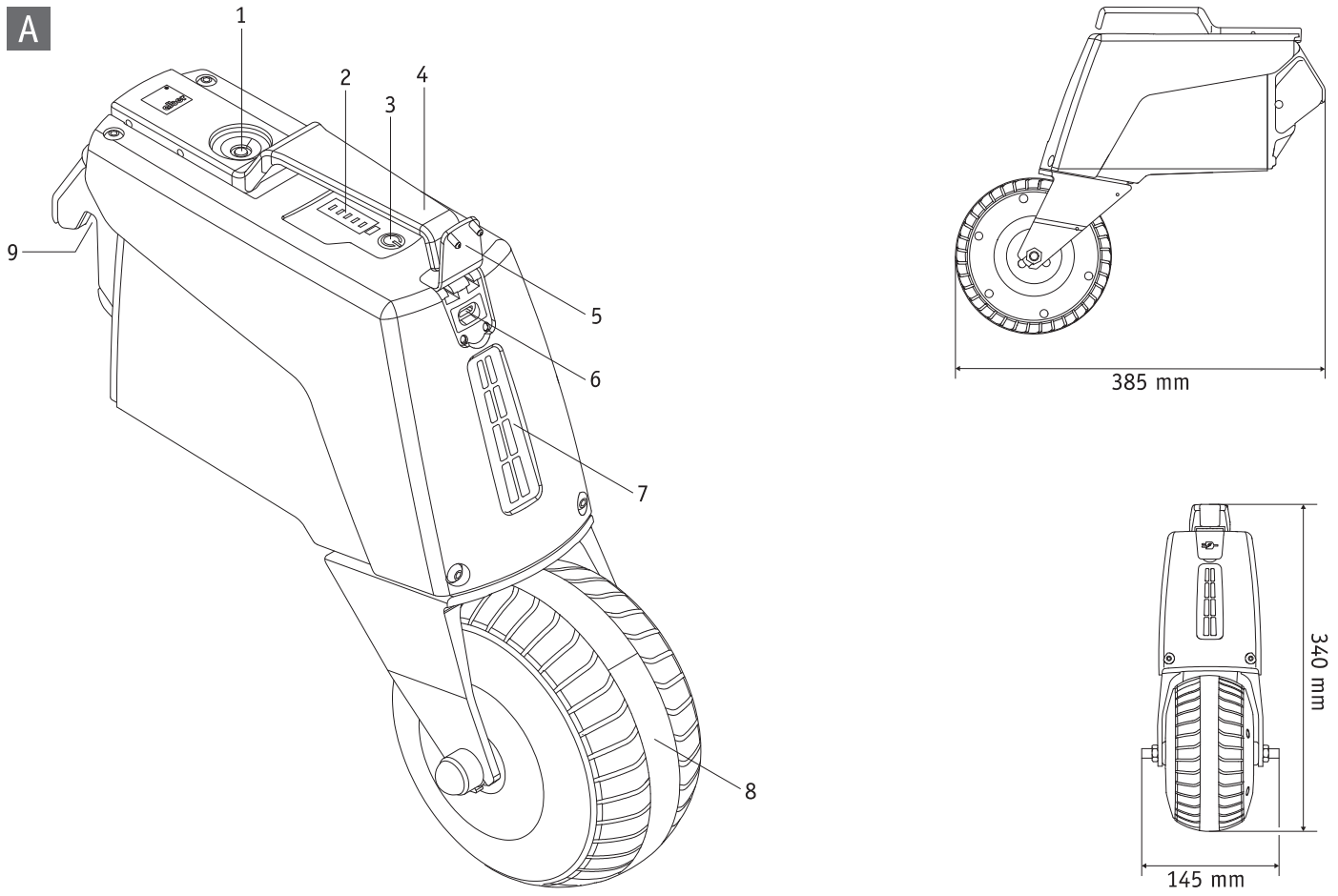
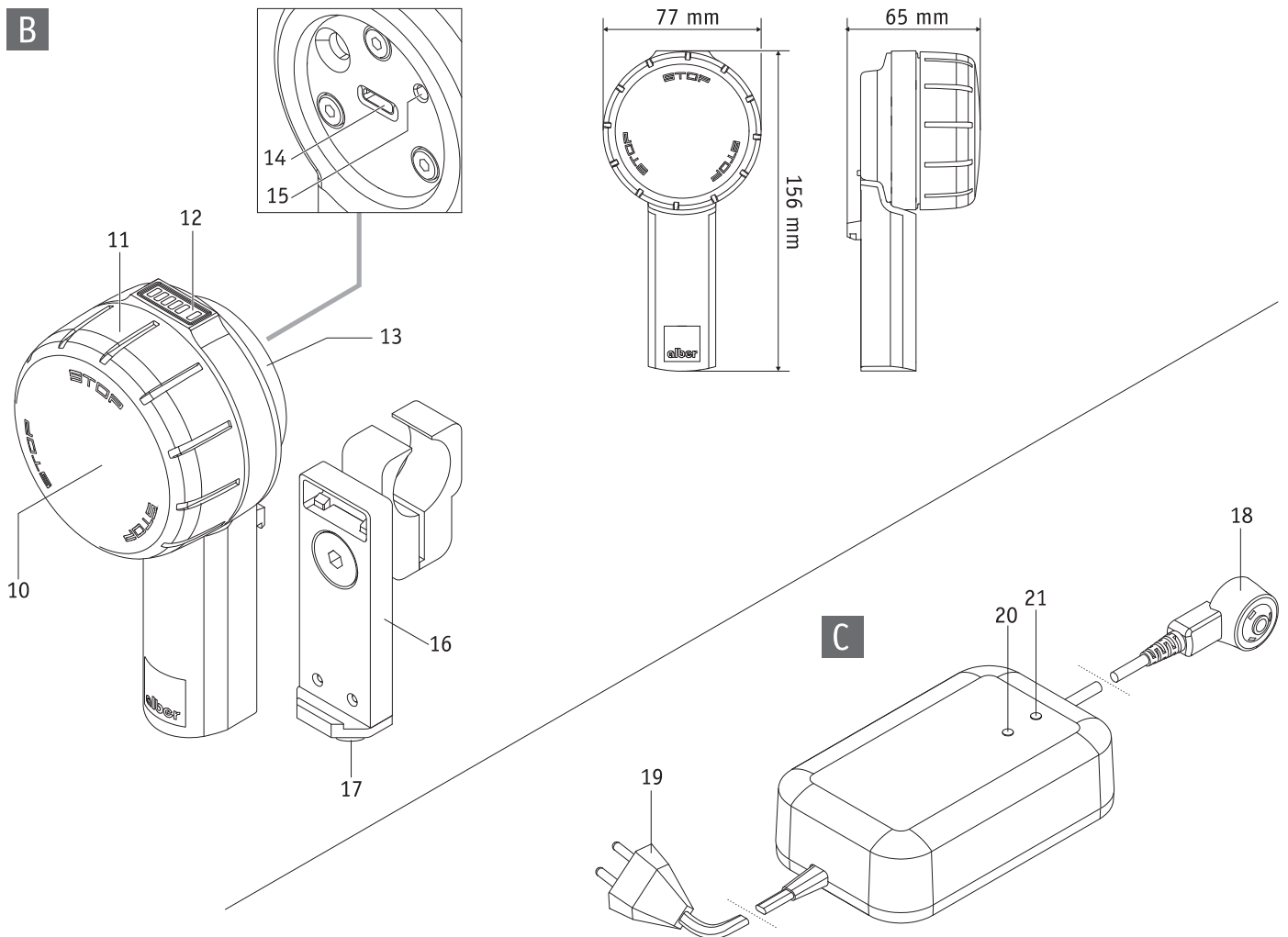
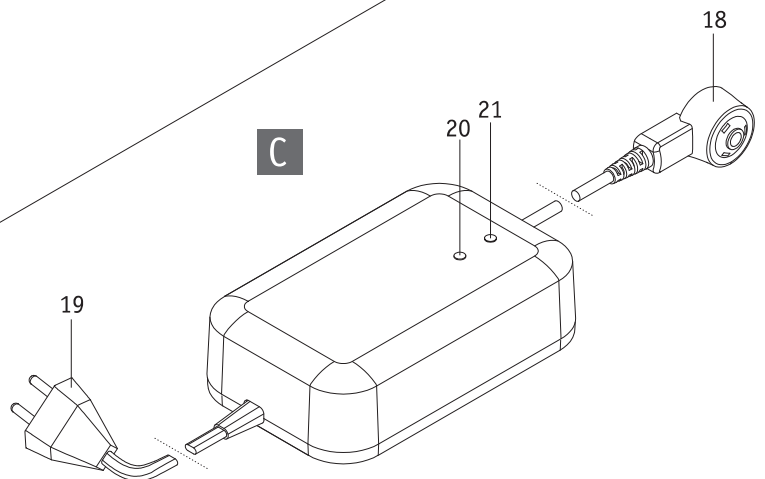
**CZ** | Návod k použití

**HR** | Upute za upotrebu

**PL** | Instrukcja obsługi

**SI** | Navodila za uporabo

CE

**A****B****C**

## Obsah

<b>1. Úvod</b>	<b>2</b>	<b>9. Přeprava</b>	<b>19</b>
1.1 Upozornění k použití	2	9.1 Hnací jednotka a ovládací jednotka	19
1.2 Důležitá bezpečnostní upozornění – vždy se jimi řiďte	2	9.2 Kolečková křesla s pevným rámem	19
1.3 Správné používání smooov	2	9.3 Kolečková křesla se skládacím rámem	19
1.4 Pokyny k zacházení	2	9.4 Důležité informace k letecké přepravě	20
1.5 Ikony a symboly	3		
1.6 Povolené podmínky použití / místa provozu	5	<b>10. Bezpečnostní pokyny a informace o rizicích při používání smooov</b>	<b>20</b>
1.7 Standardní obsah dodávky	5	10.1 Obecné pokyny	20
1.8 Přehled hlavních prvků	5	10.2 Bezpečnostní pokyny	20
		10.3 Překážky	22
<b>2. Uvedení do provozu</b>	<b>6</b>	10.4 Rizikové oblasti a rizikové situace	22
2.1 Připojení hnací jednotky ke kolečkovému křeslu	7		
2.2 Odpojení hnací jednotky od kolečkového křesla	7	<b>11. Baterie (instalovaná v hnací jednotce a ovládací jednotce) 23</b>	
2.3 Nasazení a odebrání ovládací jednotky	8	11.1 Bezpečnostní pokyny pro baterie instalované ve smooov	23
2.4 Nastavení ovládací jednotky	9	11.2 Skladování smooov	23
		11.3 Obecné informace k nabíjení baterií	24
<b>3. Jízdní režim</b>	<b>9</b>	11.4 Bezpečnostní pokyny pro nabíječku a proces nabíjení	24
3.1 Zapnutí systému	9		
3.2 Použití smooov	10	<b>12. Ošetřování, opětovné použití, údržba a likvidace</b>	<b>25</b>
3.3 Nouzové zastavení v nebezpečných situacích	11	12.1 Ošetřování	25
3.4 Zatáčení	12	12.2 Opětovné použití	26
3.5 Dojezd	13	12.3 Údržba	26
3.6 Vypnutí systému	13	12.4 Likvidace	26
3.6.1 Ovládací jednotka	13		
3.6.2 Hnací jednotka	13	<b>13. Skladování</b>	<b>26</b>
<b>4. Nabíjení baterií</b>	<b>14</b>	<b>14. Bezpečnostní informace k výrobku</b>	<b>26</b>
4.1 Nabíjení baterií hnací jednotky	14		
4.2 Nabíjení baterií ovládací jednotky	15	<b>15. Životnost výrobku</b>	<b>27</b>
4.2.1 Nabíjení externí nabíječkou	15		
4.2.2 Nabíjení přes hnací jednotku	16	<b>16. Záruka a odpovědnost</b>	<b>27</b>
		16.1 Ručení za vady	27
<b>5. Indikace kapacity baterií</b>	<b>16</b>	16.2 Záruka životnosti	27
5.1 Kapacita baterií hnací jednotky	16	16.3 Odpovědnost	27
5.2 Kapacita baterií ovládací jednotky	16		
		<b>17. Důležité právní informace pro uživatele tohoto výrobku</b>	<b>27</b>
<b>6. Chybová hlášení a varování</b>	<b>17</b>		
6.1 Chybová hlášení	17	<b>18. Technické údaje</b>	<b>28</b>
6.2 Varování	17		
		<b>19. Štítky a vysvětlení symbolů</b>	<b>30</b>
<b>7. Automatické odstavení</b>	<b>18</b>		
		<b>Volitelné příslušenství</b>	
<b>8. Párování</b>	<b>18</b>	Opěrky proti převrácení	31



45.0004.4.99.02  
Verze: 08.07.2020

Poslední platnou verzi této provozní příručky si můžete stáhnout na našich webových stránkách [www.alber.de](http://www.alber.de). Pokud si přejete verzi s velkými písmeny, kontaktujte servisní středisko Alber.

## 1. Úvod

### 1.1 Upozornění k použití

Přídavný pohon „smoov“ pro kolečková křesla je určen k poskytování pomocné síly ručně poháněným kolečkovým křeslům za účelem snížení tlačné síly vyvíjené jejich uživateli. Je navržen k poskytování podpory aktivním uživatelům kolečkového křesla, kteří jsou fyzicky a duševně způsobilí bezpečně ovládat kolečkové křeslo v běžných situacích včetně svažitého terénu, a to i ručně.

### 1.2 Důležitá bezpečnostní upozornění – vždy se jimi řiďte

Smoov je přídavný pohon pro kolečková křesla sestávající z hnací jednotky a ovládací jednotky. Musí se připojit a provozovat jen s kolečkovými křesly, která jsou uvedena v instalační databázi Alber. Z bezpečnostních důvodů ho smí obsluhovat jen osoby, které

- byly instruovány v zacházení s ním,
- mohou koordinovaně pohybovat oběma rukama nebo pažemi bez větších omezení,
- jsou fyzicky a duševně způsobilé bezpečně ovládat kolečkové křeslo s připojeným smoov ve všech možných situacích (např. silniční doprava) a v případě selhání nebo vypnutí zařízení smoov dokážou kolečkové křeslo zabrzdit a bezpečně zastavit.

Obsah dodávky zahrnuje osobní instruktáž k zacházení a obsluze zařízení. obraťte se na svého specializovaného prodejce nebo zástupce společnosti Alber GmbH, aby zařídil trénink. Instruktáž je bezplatná.

Jestliže se cítíte trochu nejistí v zacházení se smoov, vyžádejte si radu u svého specializovaného prodejce.

Při technických závadách se obraťte na svého specializovaného prodejce nebo na servisní centrum Alber (tel.: 0800 9096 250).

2

Při provozování smoov se řiďte specifikacemi výrobce kolečkového křesla (např. maximální svah, huštění pneumatik, maximální rychlost atd.) a důsledně dodržujte provozní pokyny ke kolečkovému křeslu. Nikdy nepřekračujte žádné z uvedených mezních hodnot.

Doporučujeme při používání smoov vyhybat se místům vystaveným silným elektrickým polím.

V ojedinělých případech může provoz smoov způsobit interferenci s jinými elektrickými zařízeními, jako jsou např. bariéry proti krádežím v obchodních domech.

Smoov nesmíte používat na eskalátorech nebo pohyblivých chodnících.

Při provádění sportovních aktivit na kolečkovém křesle, jako je např. vzpírání apod., musí být před zahájením aktivity zařízení smoov vypnuté a parkovací brzdy zabrzdně.

Rovněž je zakázáno kombinovat smoov s příslušenstvím, které nebylo schváleno společností Alber.



**Je zakázáno spouštět smoov před provedením instruktáže k jeho použití.**

**Vyžádejte si tyto pokyny u svého autorizovaného prodejce nebo zástupce společnosti Alber.**

**Spuštění smoov před obdržením pokynů odporuje zamýšlenému používání a znamená, mimo jiné, zánik záruky.**

**Jakékoli použití, které je v rozporu s určením, představuje riziko zranění.**

### 1.3 Správné používání smoov

Smoov je zdravotnické zařízení pro aktivní uživatele kolečkového křesla, kteří jsou odkázáni na kolečkové křeslo z důvodu své invalidity.

Smoov je přídavný pohon pro kolečková křesla, který je připevněný k ručnímu kolečkovému křeslu, mění ho tudíž na elektricky poháněné kolečkové křeslo a zvyšuje tak významně mobilitu a flexibilitu uživatele kolečkového křesla.

Smoov se musí vždy používat, přepravovat, udržovat a servisovat podle popisu v této provozní příručce. Smoov se musí instalovat a provozovat jen s kolečkovými křesly, která jsou uvedena v instalační databázi Alber.

Výběr provádí specializovaný prodejce nebo sama společnost Alber.

### 1.4 Pokyny k zacházení

Kolečková křesla vybavená smoov jsou určena výlučně pro přepravu osob s handicapem v chůzi. Nepřipojujte žádné jiné součásti než příslušenství schválené k použití společností Alber. Obdobně se na zařízení nesmí provádět žádné technické úpravy.

Připevnění různých součástí smoov, dílů příslušenství, stejně jako konzol a adaptačních os smí provádět jen společnost Alber nebo specializovaný prodejce pověřený společností Alber.

Smoov se smí provozovat je za následujících podmínek:

- V plné shodě s informacemi, pokyny a doporučeními v této uživatelské příručce
- Dodržování pokynů k jízdě s použitím smoov a dále informací k bezpečnosti a rizikům v kapitole 10
- Smoov obsluhuje jen osoba vyškolená v jeho používání
- Uživatel nebo třetí strana neprovedli na smoov žádné technické úpravy.

Instruovaná osoba je osoba, která byla instruována o fungování smooov a svých úkolech a upozorněna na možná rizika spojená s nevhodným používáním zařízení. Obvykle to bude uživatel kolečkového křesla, k němuž bylo zařízení smooov připevněno. Instruktaž poskytuje autorizovaný specializovaný prodejce nebo zástupce Alber GmbH. **Je přísně zakázáno, aby smooov obsluhovaly nepoučené nebo nekvalifikované osoby.**

Smoov se nesmí používat k žádným účelům, které jsou v rozporu se zamýšleným používáním zařízení. Toto se týká zejména všech typů přepravy nákladů, jako domácích předmětů nebo dalších lidí v kolečkovém křesle. Správné používání zahrnuje dodržování informací uvedených v této provozní příručce k provádění údržbových prací a dodržování bezpečnostních opatření a informací o rizicích v souvislosti s jízdním režimem.

Použití smooov pro jakékoli následující účely bude společností Alber GmbH považováno za nesprávné:

- Používání nebo provozování zařízení, které odporuje pokynům a doporučením v této provozní příručce
- Překračování technických omezení definovaných v této provozní příručce
- Technické úpravy zařízení
- Připojování nebo používání dílů a příslušenství, které nebylo dodáno nebo schváleno společností Alber GmbH.



**Společnost Alber GmbH vylučuje jakoukoli odpovědnost za škody způsobené nesprávným používáním smooov a jeho příslušenství, používáním smooov a jeho příslušenství osobami, které nebyly řádně instruovány, používáním smooov a jeho příslušenství v rozporu s pokyny v této provozní příručce (zejména bezpečnostními pokyny a informacemi o rizicích), nebo při překračování technických omezení definovaných v této provozní příručce uživatelem nebo třetí stranou.**



**Před používáním smooov si pečlivě přečtěte všechny informace o bezpečnosti a rizicích uvedené v jednotlivých kapitolách této provozní příručky.**

## 1.5 Ikony a symboly

Důležité tipy a informace jsou v této provozní příručce označeny následovně:



Tipy a zvláštní informace.



**Varování před možným ohrožením vaší bezpečnosti a zdraví a upozornění na potenciální riziko zranění.  
Varování před možnými technickými problémy nebo poškozením.**

Vždy respektujte tato upozornění a varování, abyste předešli zranění lidí a poškození výrobku.

Informace v této provozní příručce, jako „před“, „za“, „vlevo“, „vpravo“, „dopředu“, „dozadu“ atd. se vztahují k poloze z pohledu uživatele kolečkového křesla.

Symbole použité na štítcích (viz kapitola 19) a v některých částech této provozní příručky jsou vysvětleny dále.



Smoov a příslušná samostatná nabíječka splňují příslušná ustanovení normy EN 12184 pro elektrická kolečková křesla a normu ISO 7176-14 pro kolečková křesla a vyhovují nařízení EU o zdravotnických prostředcích (MDR) 2017/745. Smooov je zdravotnický prostředek třídy I.



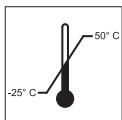
Zdravotnický prostředek



Informace k likvidaci smooov a jeho součástí viz kapitola 12.4



Chraňte zařízení před vlhkostí.



Označuje teplotní rozsah, v němž může být zařízení smooov používáno.



Provoz smooov: Řiďte se provozní příručkou.

Tato provozní příručka obsahuje pokyny, informace a varování související s provozováním smooov a nabíjením baterií. Před prvním použitím smooov nebo nabíjením je nutné se s nimi seznámit a věnovat jim patřičnou pozornost.



Nabíječka/proces nabíjení: Řiďte se provozní příručkou.

Tato provozní příručka obsahuje pokyny, informace a varování související s nabíječkou a procesem nabíjení. Před prvním použitím smooov nebo nabíjením je nutné se s nimi seznámit a věnovat jim patřičnou pozornost.



Maximální hmotnost osoby, kterou smooov může akceptovat jako svou kapacitu zatížení: 140 kg

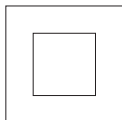
4



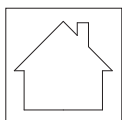
Uvedení data výroby na systémovém štítku



Jméno a adresa výrobce zařízení (viz zadní část této uživatelské příručky)



Ochranná izolace/třída zařízení 2



Nevhodné pro venkovní použití (nabíječka)



Varování před magnetickými poli a silami.



Štítek s uvedením nebezpečných materiálů (třídy 9) na vnějším obalu



Riziko zachycení rukou

## 1.6 Povolené podmínky použití / místa provozu

- Dodržujte povolené podmínky použití kolečkového křesla, k němuž je zařízení smooov připojeno (viz provozní příručka kolečkového křesla).
- Kromě dodržování informací poskytnutých k zařízení smooov je také nezbytně nutné se řídit informacemi od výrobce kolečkového křesla (např. maximální stoupavost, maximální dovolená výška překážky, maximální hmotnost uživatele, maximální rychlost atd.). Vždy se použijí nejnižší hodnoty.
- Veškerá omezení v souvislosti s provozováním kolečkového křesla (např. maximální stoupavost, maximální povolená výška překážky, maximální hmotnost uživatele atd.) musí být dodrženy také při použití smooov.
- Smooov se smí používat jen při teplotách mezi -25 °C a +50 °C. Proto nevystavujte smooov žádným zdrojům tepla (např. intenzivní sluneční záření), neboť povrch by se mohl zahřát na vysokou teplotu.
- Nepoužívejte kolečkové křeslo na měkkém podkladu (např. volný štěrk, písek, bláto, sníh, led nebo hluboké louže).
- Věnujte zvláštní pozornost dodržování bezpečnostních pokynů a informací o rizicích uvedeným v kapitole 3.



**Aby bylo možné zařízení smooov používat, musí se na kolečkové křeslo namontovat dvojice opěrek proti převrácení. Používání smooov bez opěrek proti převrácení není povoleno.**



**Zejména když smooov nepoužíváte, nevystavujte ho pokud možno dlouhodobě silnému slunečnímu záření. Mohlo by to způsobit silné zahřátí motoru a v extrémním případě by motor nemohl pracovat na plný výkon. Intenzivní sluneční záření také způsobuje rychlejší stárnutí plastových dílů. Obdobně je možné, že by se hnací jednotka mohla při delším používání silně zahřát (zejména při současném působení intenzivního slunečního záření).**

**Při přehřátí: Nechte smooov vychladnout nejméně 60 minut a nedotýkejte se ho například rukama ani nohama.**

## 1.7 Standardní obsah dodávky

- Hnací a ovládací jednotka smooov
- Jedna nabíječka baterie
- Nabíjecí kabel USB-C pro nabíjení ovládací jednotky
- Jedna přídržná deska pro ovládací jednotku vhodná pro vaše kolečkové křeslo (již namontovaná na kolečkovém křesle)
- Tato provozní příručka
- Konzola kolečkového křesla a konzola ovládací jednotky (již namontováno na kolečkovém křesle)

Zkontrolujte úplnost dodávky a pokud by některá součást chyběla, informujte svého specializovaného prodejce.

## 1.8 Přehled hlavních prvků

(rozložte si přehledový výkres v obálce dokumentu)

### Hnací jednotka smooov (obrázek A)

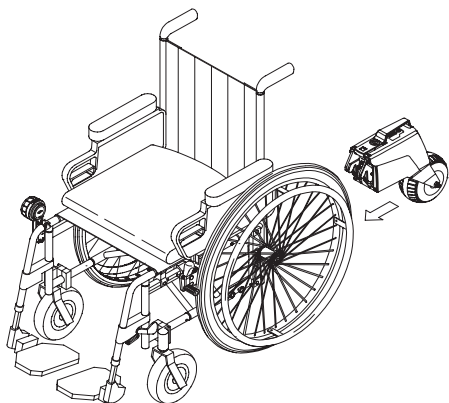
Nabíjecí zásuvka	1
Indikace kapacity baterie	2
Tlačítko On/Off (zapnutí/vypnutí)	3
Rukojeť (s blokovací funkcí)	4
Kryt nabíjecí zásuvky USB-C	5
Zásuvka USB-C	6
Poziční světlo	7
Hnací kolo	8
Zamykací čelist	9

### Nabíječka (obrázek C)

Nabíjecí zástrčka	18
Síťová zástrčka	19
LED displej 1	20
LED displej 2	21

### Smoov ovládací jednotka (obrázek B)

Tlačítko On /Off (zapnutí/vypnutí)	10
Otočný regulátor rychlosti	11
Displej ovládací jednotky	12
Krytka zásuvky USB-C	13
Nabíjecí zásuvka USB-C	14
Párovací tlačítko	15
Přídržná deska	16
Zamykací mechanismus	17



## 2. Uvedení do provozu

Součásti smoov a veškeré další objednané příslušenství nainstaluje na vaše kolečkové křeslo společnost Alber nebo váš specializovaný prodejce, takže je připravené k použití. Za tímto účelem je zde konzola nebo adaptační osa na spodní straně kolečkového křesla [22], do níž je vložena hnací jednotka (viz kapitola 8.2 a 8.3) a na rámu kolečkového křesla je úchyt pro připevnění ovládací jednotky (viz kapitola 2.3).

Při dodání smoov vám specializovaný prodejce nebo zástupce společnosti Alber ukáže, jak zacházet se systémem a objednaným příslušenstvím. Obdržíte také tuto provozní příručku, která spolu s technickými informacemi obsahuje rovněž důležité informace k provozu smoov. Tyto informace je nutno vzít v úvahu.

Z důvodu aktuálně platných přepravních předpisů jsou baterie hnací a ovládací jednotky při dodání nabitě maximálně na 30 procent. Měli byste tudíž obě baterie před prvním použitím smoov plně nabít (viz kapitola 4).

6



Alber vyrábí adaptační osy a přípojné prvky v různém provedení. To vysvětluje, proč se obrázky v této provozní příručce mohou lišit od dílů instalovaných na vašem kolečkovém křesle. Toto ovšem nemá žádný vliv na funkce smoov.



Nastavení parametrů obsažených v následujících kapitolách je nastavení z výroby. Lze je měnit prostřednictvím volitelně dostupné aplikace Mobility podle přání uživatele kolečkového křesla.



Kolečkové křeslo se ovládá a brzdí pomocí poháněcích obručí. Zejména při brzdění vzniká teplo třením mezi rukou a poháněcí obručí (zvláště u plastových). Proto doporučujeme nosit vhodné rukavice při provozování smoov, abyste zabránili vzniku puchýřů na ruce.



Je přísně zakázáno, aby smoov obsluhovaly nepoučené nebo nekvalifikované osoby.



### Omezení rychlosti

Pro svou vlastní bezpečnost doporučujeme při každodenním používání nepřekračovat stanovenou maximální rychlost smoov nebo kolečkového křesla (platí nejnižší hodnota). Nepřebíráme odpovědnost za žádné škody následkem provozu při rychlostech převyšujících stanovenou maximální rychlost.



Provozování smoov bez instalovaných obou parkovacích brzd na kolečkovém křesle není povoleno.

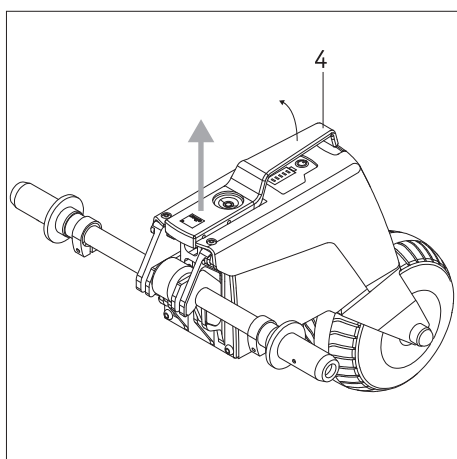
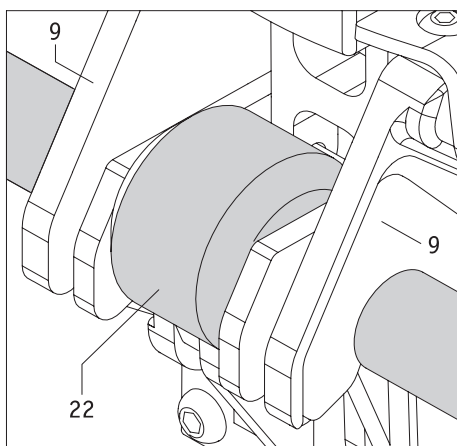
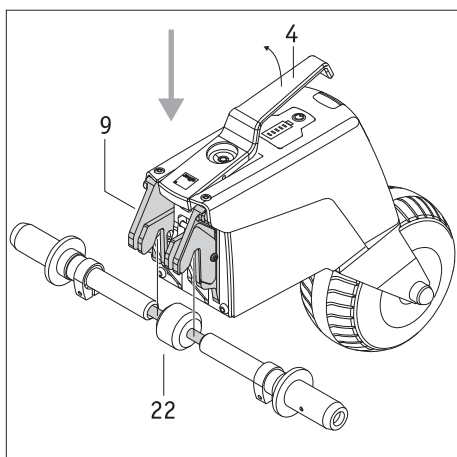


Aby bylo možné zařízení smoov používat, musí se na kolečkové křeslo namontovat dvojice opěrek proti převrácení. Používání smoov bez opěrek proti převrácení není dovolené.



Nejvyšší dosažitelná rychlost s hnací jednotkou smoov je 6 nebo 10 km/h. Je-li tato hodnota překročena (např. při jízdě na svažitém terénu), přepne se hnací jednotka na volnoběžný chod. V takovém případě musíte snížit rychlost pomocí poháněcích obručí. Hnací jednotka se opět automaticky zapne, jakmile rychlost kolečkového křesla klesne pod dřívější/nastavenou rychlost.





## 2.1 Připojení hnací jednotky ke kolečkovému křeslu

S trochou praxe mohou aktivní uživatelé kolečkového křesla sami připojit smooov, zatímco na křesle sedí. Alternativně lze hnací jednotku připojit ke kolečkovému křeslu dříve, než si na něj uživatel sedne. Hnací jednotku může také připojit pomocník.

Při připojování jednotky postupujte (nebo pomocník) takto:

- Zabrzděte parkovací brzdy, aby se kolečkové křeslo nemohlo nechtěně rozjet.
- Ujistěte se, že jak hnací jednotka, tak ovládací jednotka jsou vypnuté. Obě součásti se smí připojovat ke kolečkovému křeslu, jen když jsou vypnuté.
- Podržte hnací jednotku za rukojeť [4] a **zasuňte** ji pod kolečkové křeslo, neboť zvednutí hnací jednotky by mohlo způsobit převrácení kolečkového křesla dozadu!
- Zvedněte hnací jednotku za rukojeť [4]. Tím se automaticky otevře zamykací čelist [9].
- Nasadte zamykací čelist [9] do konzoly nebo adaptační osy [22] na kolečkovém křesle a nechte odklopenou rukojeť [4].
- Jakmile se zamykací čelist [9] a konzola nebo adaptační osa [22] správně spolu spojí, rukojeť [4] se automaticky spustí do klidové polohy.
- Dále zkontrolujte správné připojení hnací jednotky ke kolečkovému křeslu mírným zahýbáním krytem. V souvislosti s tím se hnací jednotka nesmí nikdy držet nebo zvedat za rukojeť [4], neboť by se uvolnilo spojení. Hnací jednotka se také nesmí držet v blízkosti hnacího kola [8]. Je to například proto, aby nedošlo k zachycení prstů horizontálně rotujícím hnacím kolem.

V těchto několika krocích jste připojili hnací jednotku ke kolečkovému křeslu. Nyní je čas instalovat ovládací jednotku.



**Uvědomte si, že zvednutí hnací jednotky za rukojeť [4] otevře zamykací čelist [9] a spojení s konzolou nebo adaptační osou [22] se v důsledku toho uvolní!**



**Zabrzděte parkovací brzdy, aby se kolečkové křeslo nemohlo nechtěně rozjet. Ujistěte se, že hnací jednotka je vypnutá. Zařízení se smí připojovat ke kolečkovému křeslu, jen když je vypnuté.**

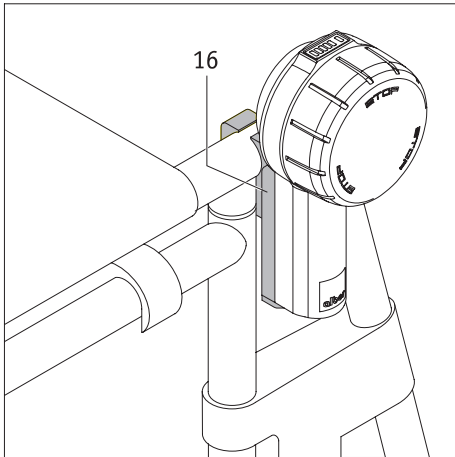
## 2.2 Odpojení hnací jednotky od kolečkového křesla

Aktivní uživatelé kolečkového křesla (nebo pomocník) mohou také zařízení smooov sami odstranit.

- Zabrzděte parkovací brzdy, aby se kolečkové křeslo nemohlo nechtěně rozjet.
- Ujistěte se, že jak hnací jednotka, tak ovládací jednotka jsou vypnuté. Obě součásti se smí odpojovat od kolečkového křesla, jen když jsou vypnuté.
- Zvedněte hnací jednotku za rukojeť [4]. Tím se automaticky otevře zamykací čelist [9].
- Odeberte hnací jednotku z konzoly nebo adaptační osy [22]. **Posouvejte** hnací jednotku pod kolečkovým křeslem, neboť zvednutí hnací jednotky by mohlo způsobit převrácení kolečkového křesla dozadu!
- Uložte hnací jednotku na bezpečné místo, kde je vyloučeno její zneužití (např. hrajícími si dětmi).



**Zabrzděte parkovací brzdy, aby se kolečkové křeslo nemohlo nechtěně rozjet. Ujistěte se, že hnací jednotka je vypnutá. Zařízení se smí odpojovat od kolečkového křesla, jen když je vypnuté.**

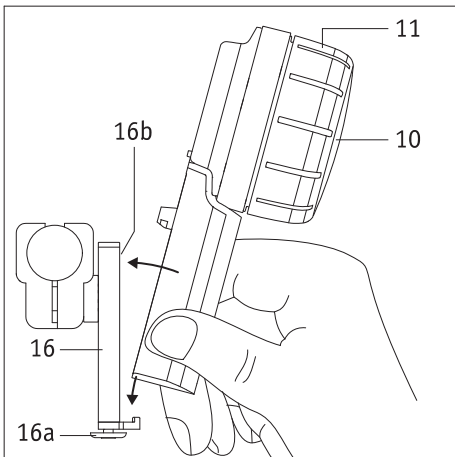


### 2.3 Nasazení a odebrání ovládací jednotky

Přídržná deska [16] pro instalaci ovládací jednotky k vašemu kolečkovému křeslu byla připevněna vaším specializovaným prodejcem. Ovládací jednotku můžete kdykoli vložit do přídržné desky nebo ji z ní odebrat.

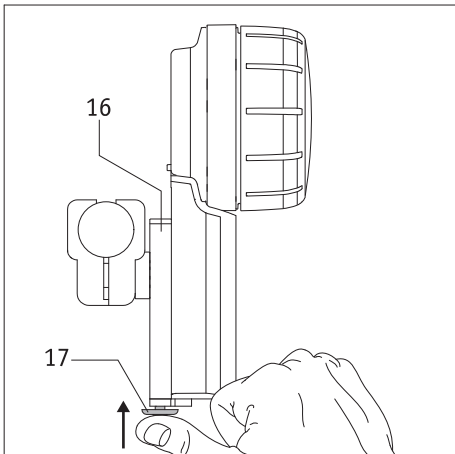
#### Připojení ovládací jednotky

- Zabrzděte parkovací brzdy kolečkového křesla.
- Nejprve úplně vypněte ovládací jednotku (viz kapitola 3.6.2).
- Je-li ovládací jednotka zapnutá, rovněž ji vypněte (viz kapitola 3.6.1).
- Pak nasadte ovládací jednotku do úchyty [16a] na přídržné desce [16] pod mírným úhlem. Přitom držte ovládací jednotku za rukojeť dole. Nikdy ji nadržte za otočný regulátor rychlosti [11] (viz obrázek).
- Přikloňte ovládací jednotku k přídržné desce [16], dokud slyšitelně nezaskočí na místo v úchyty [16b].
- Zkontrolujte, že ovládací jednotka bezpečně sedí v přídržné desce [16].



**Při vkládání ovládací jednotky do přídržné desky [16] ji nikdy nadržte za otočný regulátor rychlosti [11]. Držte ji pouze za rukojeť (viz protější obrázek).**

**Zabráníte tak nechtěnému zapnutí ovládací jednotky.**



#### Odpojení ovládací jednotky

- Zabrzděte parkovací brzdy kolečkového křesla.
- Pokud se tak již nestalo, zcela vypněte ovládací jednotku (viz kapitola 3.6.2).
- Vypněte ovládací jednotku (viz kapitola 3.6.1).
- Stiskněte zamykač mechanismus [17] na nižším konci přídržné desky [16].
- Odeberte ovládací jednotku z přídržné desky [16]. Přitom držte ovládací jednotku za rukojeť. Nikdy ji nadržte za otočný regulátor rychlosti [11].
- Uložte ovládací jednotku na bezpečné místo.

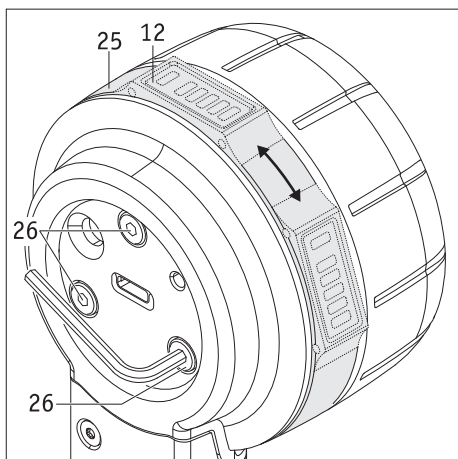


**Při odebrání ovládací jednotky z přídržné desky [16] ji nikdy nadržte za otočný regulátor rychlosti [11]. Držte ji pouze za rukojeť (viz protější obrázek).**

**Zabráníte tak nechtěnému zapnutí ovládací jednotky.**

#### Informace pro leváky

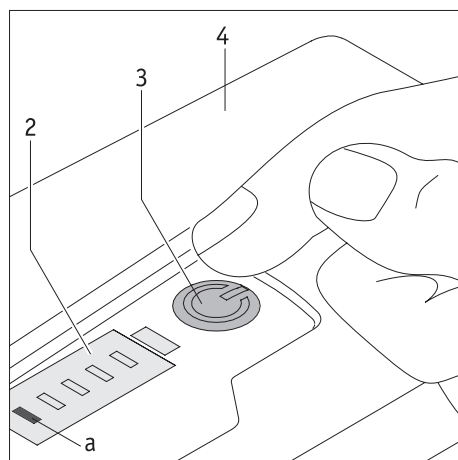
- Pokud nestanovíte jinak, když objednávejte smooV, je přídržná deska [16] standardně namontovaná na pravé straně kolečkového křesla.
- Aplikace Mobility umožňuje ovládací jednotku kdykoli přepnout pro levostranné použití. Další příslušné informace naleznete v provozní příručce k aplikaci Mobility.



## 2.4 Nastavení ovládací jednotky

Přejete-li si nebo pokud je to nutné, lze upravit polohu indikace [12].

- Zcela vypněte ovládací jednotku (viz kapitola 3.6.2).
- Otevřete kryt [13] ovládací jednotky.
- Povolte tři šrouby [26] na zadní straně ovládací jednotky **ne více než o půl otáčky**. Použijte k tomu imbusový klíč velikosti 2,5.
- Otáčejte kroužkem [25], dokud se indikace [12] nedostane do požadované polohy. Poté opatrně utáhněte tři šrouby [26], aby kroužek [25] nebylo možné otáčet.
- Zavřete kryt [13] ovládací jednotky.



## 3. Jízdní režim

### 3.1 Zapnutí systému

Hnací a ovládací jednotka se musí zapnout, aby ji bylo možné používat. K tomu proveďte následující kroky:

- Vypněte zařízení Bluetooth v bezprostředním okolí, aby nedošlo k jakékoli interferenci s připojením mezi hnací jednotkou a ovládací jednotkou.
- Ujistěte se, že hnací kolo [8] je správně vyrovnáno s hnací jednotkou (viz kapitola 3.4).
- Stiskněte krátce tlačítko [3] na hnací jednotce. Tím se zapne hnací jednotka. Zazní akustický signál, tlačítko [3] se rozsvítí zeleně a indikace [2] ukazuje kapacitu baterie. (viz kapitola 5.1). Nyní se také rozsvítí poziční světlo [7].
- Zapněte ovládací jednotku (ta musí být v úchytu [16]) stisknutím tlačítka [10] asi na 2 sekundy.
- LED kontrolka [f] nyní indikuje kapacitu baterie ovládací jednotky v různých barvách (viz kapitola 5.2). Jestliže LED kontrolka [f] bliká modře, znamená to, že probíhá navazování spojení s hnací jednotkou přes Bluetooth.
- Nedojde-li k navázání spojení přes Bluetooth do 10 sekund, bliká LED kontrolka [f] 20 sekund červeně. Ovládací jednotka se pak vypne.
- Jestliže dojde k navázání spojení mezi hnací jednotkou a ovládací jednotkou, LED kontrolka [f] na ovládací jednotce trvale svítí. Význam barev viz kapitola 5.2. Zobrazuje se také kapacita baterie hnací jednotky.

Není-li po provedení výše uvedených kroků spojení Bluetooth navázáno, důvody mohou být následující:

#### Nesprávné vyrovnání hnacího kola

Jestliže hnací kolo [8] je v nesprávné poloze (viz kapitola 3.4), nelze hnací jednotku zapnout. Namísto toho se tlačítko On/Off (zapnutí/vypnutí) [3] rozsvítí zeleně a LED kontrolka [c] na displeji [2] bliká bíle.

#### Baterie hnací jednotky je vybitá

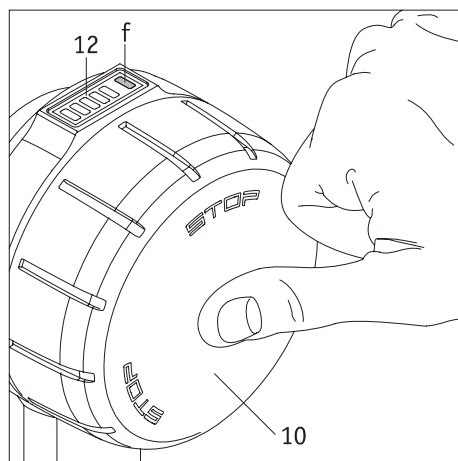
Nemá-li již baterie dostatečnou kapacitu, LED kontrolka [a] bliká krátce na displeji [2], když se smooov zapne. Poté se systém zcela vypne. Nabijte baterii, jak je popsáno v kapitole 4.1.

#### Baterie ovládací jednotky je vybitá

Nemá-li již baterie dostatečnou kapacitu, LED kontrolka [f] bliká krátce na displeji [12], když se ovládací jednotka zapne. Poté se systém zcela vypne. Nabijte baterii, jak je popsáno v kapitole 4.2.

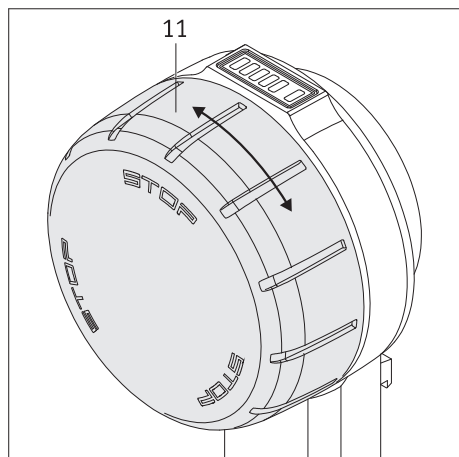
#### Chyba v systému

V této souvislosti viz vysvětlení v kapitole 6.



### Porucha kvůli zařízením Bluetooth

Zkontrolujte, že všechna zařízení Bluetooth ve vaší blízkosti jsou vypnutá. Je-li tomu tak a stále není navázané spojení mezi hnací jednotkou a ovládací jednotkou navzdory opakovaným pokusům, obraťte se na svého specializovaného prodejce.



### 3.2 Použití smooov

Jsou-li hnací a ovládací jednotka spojené přes Bluetooth, je možné začít smooov používat. Zde pamatujte:

- Smooov se může (z pohledu uživatele) **pohybovat jen dopředu**; nemůže se pohybovat dozadu.
- Smooov je pohon pro kolečkové křeslo a nemá žádné brzdicí funkce. Poháněcí obruče řídí směr jízdy a brzdění kolečkového křesla.
- Otočením regulátoru rychlosti [11] dopředu uvede smooov do pohybu. Čím více otočíte regulátorem rychlosti ve směru jízdy, tím rychleji se bude kolečkové křeslo pohybovat.
- Otočný regulátor rychlosti [11] lze otáčet bez omezení. Avšak po dosažení maximální rychlosti již nelze rychlost dále zvyšovat.
- Pro snížení rychlosti stačí otočit regulátorem rychlosti proti směru jízdy. Hnací kolo [8] se vypne, jestliže hodnota klesne pod bod nula. Smooov je pak v režimu volnoběhu. Ovládací jednotka však zůstává zapnutá.
- Pro úplné zastavení kolečkového křesla po vypnutí pohonu musíte ho běžně zabrzdít s použitím poháněcích obručí.



Základem pro plynulou podporu pohonu jednotky SMOOV O10 je aktivní bluetooth spojení mezi ovládací a hnací jednotkou. Když se toto bluetooth spojení přeruší, přejde jednotka SMOOV O10 do bezpečného stavu (= bez podpory pohonu), tj. je ukončena podpora hnací jednotky SMOOV O10. Uživatel může tak kdykoli reagovat na nouzové situace tím, že ovládá systém stejně jako u ručního kolečkového křesla prostřednictvím hnacích obručí.

Ucelenost použitých technologií zaručuje přiměřenou „Quality of Service (QoS)“ pro obě bluetooth spojení. Spojení mezi hnací a ovládací jednotkou běží s prioritou na samostatném bluetooth spojení (samostatný bluetooth modul), aby byla zajištěna stabilní komunikace. Spojení s aplikací běží přes druhý bluetooth modul. Obě bluetooth spojení jsou však díky nejnovějšímu aktuálnímu šifrování a s přihlédnutím k „slabým místům SweenyTooth“ vysoce bezpečná.

Přerušení bluetooth spojení může mít různé důvody.

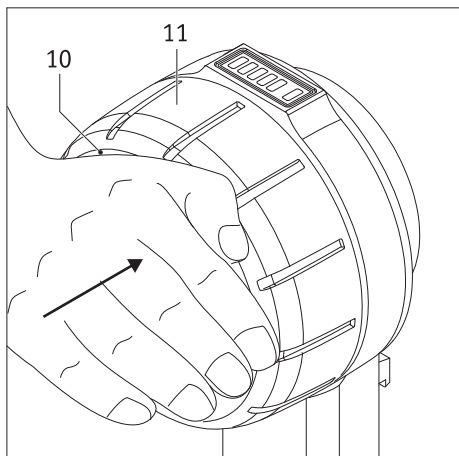
Jednotka SMOOV O10 úspěšně absolvovala test EMK podle ISO 7176-21 včetně aktivního spojení bluetooth a zkoušku „Wireless Coexistence“ podle ANSI C63.27:2017. Proto je přerušení v prostředí domova nebo kanceláře nejvýše nepravděpodobné. Nelze však předvídat všechny možné masivní zdroje rušení.

Je však velmi nepravděpodobné, že spojení bluetooth může být přerušeno jinými zdroji rušení, jako např. výstražnými systémy proti vloupání.

Úmyslné hackerské útoky nelze na trhu s lékařskými přístroji zcela vyloučit. Útočník se může pokusit přístroj vyřadit z provozu tím, že např. vyvolá závažnou chybu přes tzv. „slabá místa SweenyTooth“, která způsobí „stav Denial-of-Service“. Jestliže je bluetooth spojení vaší jednotky SMOOV O10 přerušeno v důsledku napadení, systém zastaví podporu jízdy, aby mohl přejít do bezpečného stavu. V každém případě se spojení přeruší; můžete kdykoli reagovat, abyste předešli nebezpečným situacím tím, že systém poháníte jako ruční kolečkové křeslo a můžete se tak vzdálit z nebezpečného místa.



Individuální stupňování regulátoru rychlosti lze naprogramovat pomocí aplikace smooov Mobility. K tomu si přečtěte relevantní vysvětlení v provozní příručce k aplikaci smooov Mobility.



### 3.3 Nouzové zastavení v nebezpečných situacích

Každý uživatel kolečkového křesla je trénován k tomu, aby dokázal své kolečkové křeslo okamžitě zastavit v nebezpečných situacích pomocí brzdění poháněcích obručí.

K rychlému a bezpečnému zastavení kolečkového křesla v nebezpečných situacích při jízdě se smooov postupujte takto:

- Stiskněte vnější povrch tlačítka On/Off (zapnutí/vypnutí) [10]. Toto přepne hnací kolo [8] hnací jednotky do režimu volnoběhu. Ovšem ovládací jednotka **není** vypnutá; zůstává zapnutá.
- Použijte poháněcí obruče k co nejrychlejšímu zbrzdění kolečkového křesla a jeho úplnému zastavení.

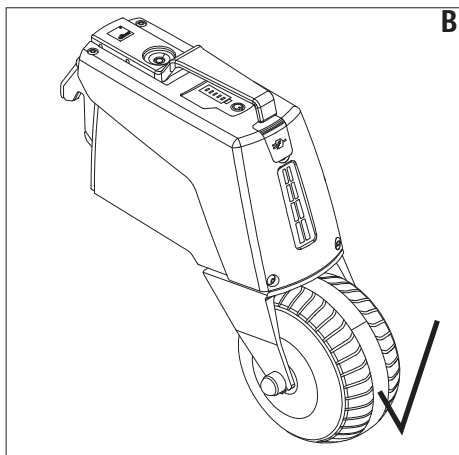
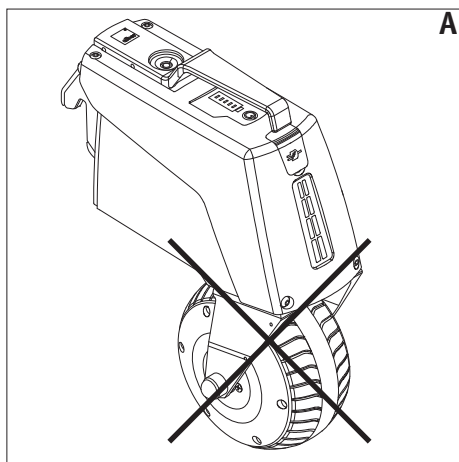
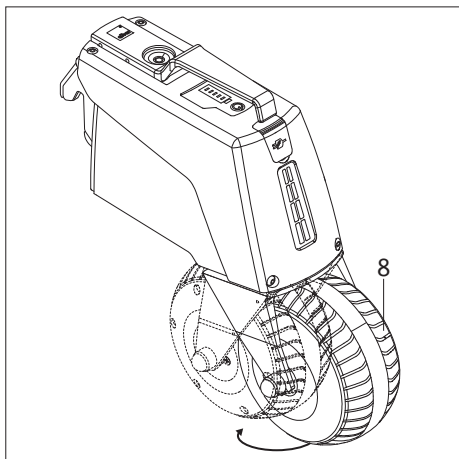
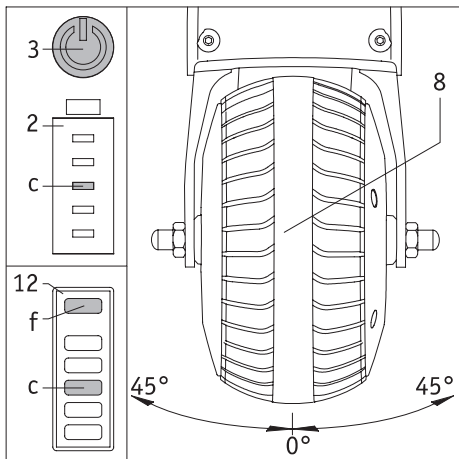


#### **POZOR – VYSOKÉ RIZIKO NEHODY!**

V případě nouzového zastavení, jestliže hnací kolo [8] není přepnuté na hnací jednotce do režimu volnoběhu tlačítkem On/Off (zapnutí/vypnutí) [10], je kolečkové křeslo stále tlačeno vpřed předvolenou rychlostí. Proto je obtížné ho zastavit jen brzděním poháněcích obručí.



Stisknutím tlačítka On/Off (zapnutí/vypnutí) [10] se nevypne ani ovládací jednotka, ani hnací jednotka, jak indikují rozsvícené LED kontrolky. Toto znamená, že smooov se ihned znovu rozjede, jakmile se regulátor [11] otočí (i nechtěně). V této souvislosti byste měli hnací jednotku při nouzovém zastavení zcela vypnout (viz kapitola 3.6.2), dokud není pro vás bezpečné pokračovat.



### 3.4 Zatáčení

Při zatáčení se hnací kolo [8] vychýlí ze střední polohy doleva nebo doprava. Přitom se rychlost automaticky snižuje, až se nakonec hnací jednotka vypne, neboť při zatáčení ve vysoké rychlosti hrozí nebezpečí převrácení kolečkového křesla. Jestliže se úhel zatáčení před vypnutím pohonu zmenší, rychlost se postupně opět zvyšuje.

Pokud se hnací kolo nachází mimo přípustnou jízdní polohu (více než 45° doprava nebo doleva), deaktivuje hnací jednotka podporu a již ji nelze aktivovat. Jakmile se hnací kolo nachází opět v jízdní poloze (obrázek B), lze pohon znovu aktivovat otáčením rychlostního kolečka na ovládací jednotce.

Aktivace podpory jízdy není setrvalá, tj. když se kolo při aktivaci nenachází v oblasti jízdní polohy, nebo opustilo přípustnou oblast jízdní polohy a nyní najede do jízdní polohy, musí být znovu vydán příkaz k jízdě. Požadovaná rychlost se musí znovu nastavit otáčením rychlostního kolečka na ovládací jednotce.

Je-li hnací jednotka zapnutá a je možné ji aktivovat, svítí na ovládací jednotce tlačítko pro zapnutí/vypnutí [3] zeleně a indikace [2] ukazuje kapacitu akumulátoru. Na ovládací jednotce svítí v indikačním poli [12] LED [f] podle kapacity akumulátoru zeleně, žlutě nebo červeně, LED [a] až [e] ukazují kapacitu akumulátoru. Jestliže se kvůli nadměrnému vychýlení hnacího kola [8] pohon deaktivuje, svítí na ovládací jednotce tlačítko pro zapnutí/vypnutí [3] zeleně, LED [c] bliká bíle. Na ovládací jednotce svítí v indikačním poli [12] LED [f] podle kapacity akumulátoru zeleně, žlutě nebo červeně, zatímco LED [c] rovněž bliká bíle.



#### Důležité bezpečnostní upozornění

Při různých jízdních situacích, např. při prudkém zatáčení z klidového stavu, není vyloučeno, že se hnací kolo [8] otočí o 180 stupňů. V této poloze je pohon vypnutý a nachází se tak ve volnoběžném stavu. Tato nesprávná poloha kola (obrázek A) může (zejména při jízdě na svažitém terénu) vést k tomu, že probíhá rekuperace a tudíž nelze vyloučit poškození hnací jednotky smooov. Dbejte proto na to, aby se hnací kolo [8] nacházelo stále ve správné jízdní poloze (obrázek B).



#### Varování – nebezpečí pohmoždění rukou

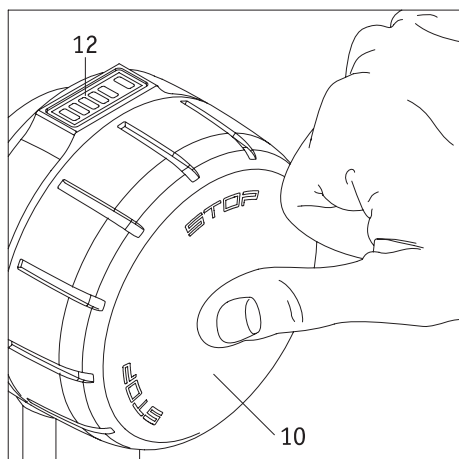
Nikdy nesahejte v oblasti otáčení hnacího kola [8] mezi skříň a vidlici hnacího kola.

#### IUpozornění k rozjždění z klidového stavu a k aktivaci hnací jednotky

Před aktivací pohonu zkontrolujte, zda hnací kolo [8] stojí správně ve směru jízdy (obrázek B). Pokud bliká bílá LED (f) v indikačním poli (12) ovládací jednotky, není hnací kolo ve správné jízdní poloze. V takovém případě musíte nejprve ručně pomoci hnacích obručí popojet dopředu, čímž se hnací kolo samovolně otočí do správné jízdní polohy. V indikačním poli (12) ovládací jednotky nyní bílé LED kapacitu akumulátoru. Poté lze systém opět aktivovat rychlostním kolečkem ovládací jednotky; uživatel musí znovu nastavit požadovanou rychlost.

### 3.5 Dojezd

Pro každého uživatele smooov je dojezd systému jednou z hlavních oblastí zájmu. Obecně má smooov dojezd se standardní zabudovanou baterií až 20 km (6,2 Ah). Toto jsou ideální hodnoty vztahené k rovnému, zpevněnému terénu. Může dojít k odchylkám v důsledku topografických podmínek, okolní teploty, povrchu cesty, tlaku v pneumatikách kol kolečkového křesla, geometrie rámu, hmotnosti kolečkového křesla a jeho uživatele.

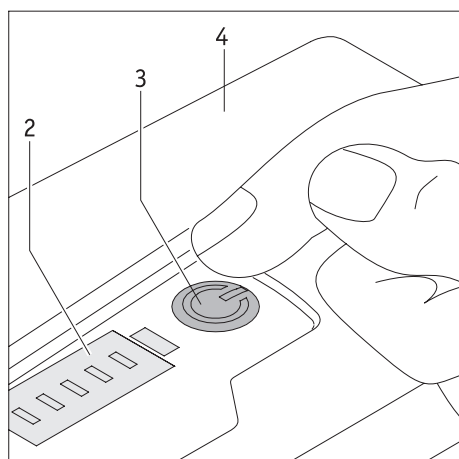


### 3.6 Vypnutí systému

#### 3.6.1 Ovládací jednotka

Ovládací jednotka je buď zapnutá pro jízdní režim nebo v pohotovostním režimu. Není možné ji zcela vypnout.

- Krátké stisknutí tlačítka On/Off (zapnutí/vypnutí) [10] nebo otočení regulátoru rychlosti [11] proti směru jízdy (viz kapitola 3.2) přepne hnací kolo [8] do režimu volnoběhu. Ovládací jednotka však zůstává přitom zapnutá.
- Jestliže stisknete tlačítka On/Off (zapnutí/vypnutí) [10] a podržíte ho déle než 2 sekundy, uvede se jak ovládací jednotka, tak hnací jednotka do pohotovostního režimu. Všechny LED kontrolky na ovládací jednotce zhasnou a jen tlačítka On/Off (zapnutí/vypnutí) [3] na hnací jednotce svítí zeleně.
- Ovládací jednotka se automaticky přepne do pohotovostního režimu, pokud se nepoužívá 20 minut. Toto ale nemá žádný vliv na hnací jednotku.
- K uvedení ovládací jednotky do provozu z pohotovostního režimu je třeba ji znovu zapnout (viz kapitola 3.1).



#### 3.6.2 Hnací jednotka

##### Pohotovostní režim

- Hnací jednotku lze uvést do pohotovostního režimu jen pomocí ovládací jednotky (viz kapitola 3.6.1).
- Je-li hnací jednotka v pohotovostním režimu, ovládací jednotka se musí opět zapnout, aby se hnací jednotka uvedla do provozu.
- Pokud se v pohotovostním režimu objeví chyby, nebo když nabití baterie klesne pod 10 %, objeví se na displeji chybové nebo výstražné hlášení [2].

##### Kompletní odstavení hnací jednotky

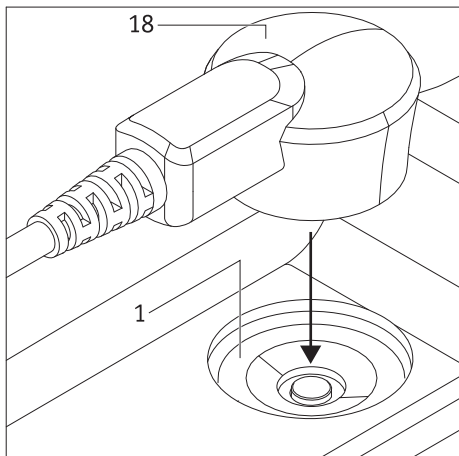
- Při stisknutí tlačítka On/Off (zapnutí/vypnutí) [3] se hnací jednotka zcela vypne. LED displeje [2], LED kontrolka tlačítka On/Off (zapnutí/vypnutí) [3] a poziční světlo [7] zhasnou. Odstavení je signalizováno zvukovým signálem.
- K automatickému odstavení dojde po 1 hodině (nastavení z výroby), jestliže hnací jednotka neobdrží v této době signál z ovládací jednotky.
- Jestliže se hnací jednotka úplně odstaví, nelze ji již aktivovat ovládací jednotkou. Musí se znovu zapnout (viz kapitola 3.1).



**Hnací jednotku zcela odstavte v případě dlouhodobého klidu nebo nouzového zastavení. Je to kvůli zamezení nechtěnému zapnutí.**



**Při cestování, zejména cestování letadlem, se musí ovládací jednotka uvést do pohotovostního režimu a hnací jednotka zcela vypnout!**

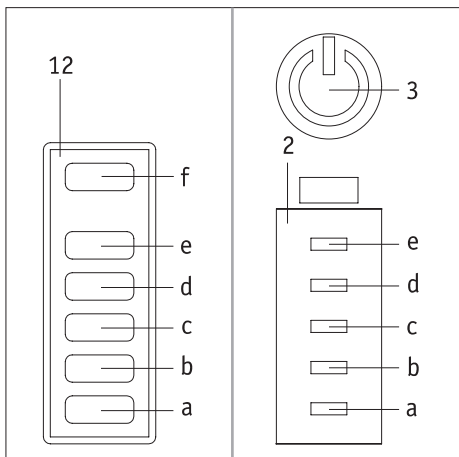


#### 4. Nabíjení baterií

##### 4.1 Nabíjení baterie hnací jednotky

Před prvním nabíjením baterie smooov si nejprve přečtete bezpečnostní pokyny pro nabíječku a proces nabíjení v kapitolách 11.3 a 11.4. Při nabíjení postupujte takto:

- Přepněte ovládací jednotku do pohotovostního režimu (viz kapitola 3.6.1).
- Zcela vypněte systém hnací jednotky (viz kapitola 3.6.1).
- Zapojte síťový kabel [19] nabíječky do zásuvky. LED kontrolka [21] se rozsvítí modře; LED kontrolka [20] se rozsvítí oranžově.
- Zasuňte nabíjecí zástrčku [18] do nabíjecí zásuvky [1]. Správné polohování a uzamknutí připojení se provede automaticky prostřednictvím magnetického zámku.
- Zahájení nabíjení je nyní signalizováno dvěma krátkými zvukovými signály.



Během nabíjení ukazuje indikace [2] (hnací jednotka) a [12] (ovládací jednotka (jen když je zapnutá)) aktuální stav nabití baterie takto:

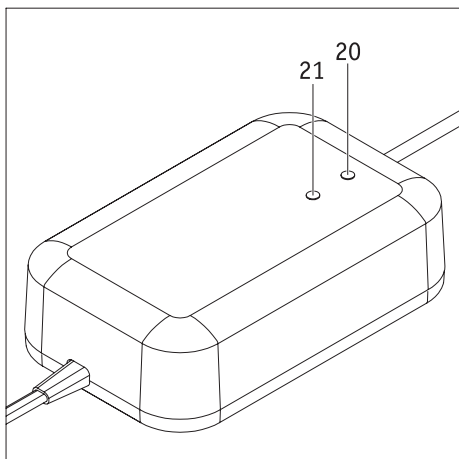
- LED kontrolka [a] bliká: Kapacita baterie < 10 %
- LED kontrolka [a] svítí: Stav nabití > 10 %
- LED kontrolka [b] svítí: Stav nabití > 20 %
- LED kontrolka [c] svítí: Stav nabití > 40 %
- LED kontrolka [d] svítí: Stav nabití > 60 %
- LED kontrolka [e] svítí: Stav nabití > 80 %

Jestliže je ovládací jednotka zapnutá, LED kontrolka [f] průběžně ukazuje zbývající kapacitu ovládací jednotky.

Baterie by měla být vždy plně nabitá. Avšak pokud je to nutné, lze proces nabíjení kdykoli přerušit nebo ukončit.

Po ukončení nabíjení nejprve vytáhněte nabíjecí zástrčku [18] z nabíjecí zásuvky [1], a pak vytáhněte síťový kabel [19] nabíječky ze zásuvky.

**Pozor: Hnací jednotka je po nabíjení zapnutá.**



##### Indikace na nabíječce

Stav nabíječky je indikován pomocí LED kontrolky takto:

LED kontrolka [21] Oranžová, modře	Nabíječka je připravená k použití
LED kontrolka [20] Zelená, bliká	Nabíjení
LED kontrolka [20] Zelená, svítí	Nabíjení je dokončeno
LED kontrolka [20] Červená, svítí	Chyba



Po dokončení procesu nabíjení je hnací jednotka zapnutá.



K nabíjení hnací jednotky se smí používat jen nabíječka Alber dodaná se smooov. Použití nabíječky nedodané společností Alber není povoleno.



Ujistěte se, že zástrčka nabíječky [18] a nabíjecí zásuvka [1] na baterii jsou čisté a bez kovových částic. Jsou-li zde jakékoli kovové částice, odstraňte je čistým, suchým hadrem.





Po nabití hnací jednotky odpojte nabíječku. Po nabití nejprve odpojte nabíjecí zástrčku [18] z nabíjecí zásuvky [1] a vytáhněte síťovou zástrčku [19] ze síťové zásuvky.

Před každým použitím vždy zkontrolujte stav nabití baterií. Měly by být před použitím plně nabité.



Jestliže se při nabíjení hnací jednotky vyskytne chyba, je signalizována LED displejem [2] na hnací jednotce a LED kontrolkou [12] na ovládací jednotce. Chyba je také indikována akustickými signály (viz kapitola 6)



Je-li hnací jednotka při nabíjení na kolečkovém křesle, musí se před zahájením nabíjení zcela vypnout (viz kapitola 3.6.2) a kolečkové křeslo se musí zajistit parkovacími brzdami před nechtěným rozjetím.



Baterie by měla být vždy plně nabitá, abyste mohli využít maximální dojezd smooov. Kromě toho snížíte riziko, že nebudete moct používat kolečkové křeslo s motorovou podporou smooov kvůli vybité baterii.

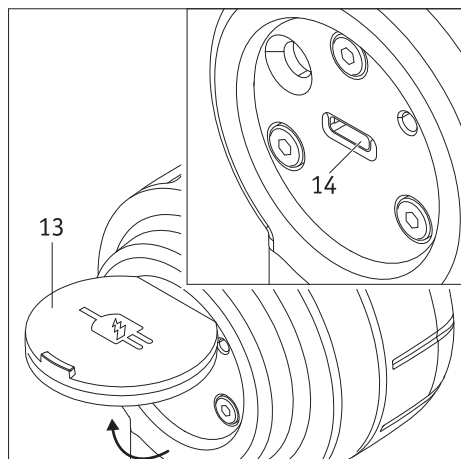
## 4.2 Nabíjení baterií ovládací jednotky

Společnost Alber nedodává samostatnou nabíječku pro ovládací jednotku a doporučuje ji nabíjet přes hnací jednotku (viz kapitola 4.2.2). Protože se přitom také nabíjí baterie hnací jednotky, je celková doba nabíjení delší. K nabíjení jen baterie ovládací jednotky můžete použít nabíječku z elektroobchodu. Je však důležité, aby taková nabíječka měla tyto technické parametry:

- Maximální DC napětí +5 V
- Maximální proud 1,5 A
- Kabel nabíječky: Typ USB-C

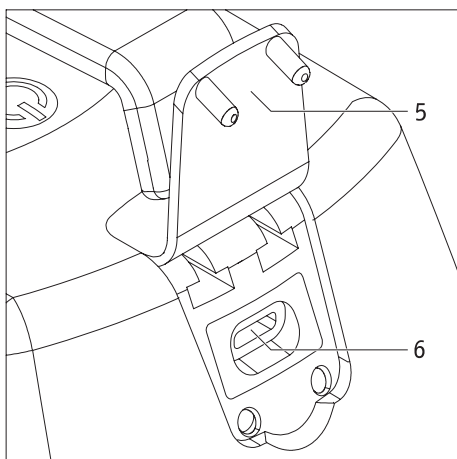


**Nabíječky s odlišnými technickými parametry, zejména nastavitelné laboratorní elektrické zdroje nebo zdroje s vyšším napětím a výkonovou rezervou, se nesmí v žádném případě používat!**



### 4.2.1 Nabíjení externí nabíječkou

- Zcela vypněte hnací jednotku stisknutím tlačítka On/Off (zapnutí/vypnutí) [3]. Zabráníte tak rozjetí hnací jednotky při nechtěné aktivaci ovládací jednotky.
- Otevřete kryt [13] v zadní části ovládací jednotky.
- Zasuňte nabíjecí kabel do nabíjecí zásuvky [14].
- Proveďte nabíjení podle provozní příručky nabíječky.



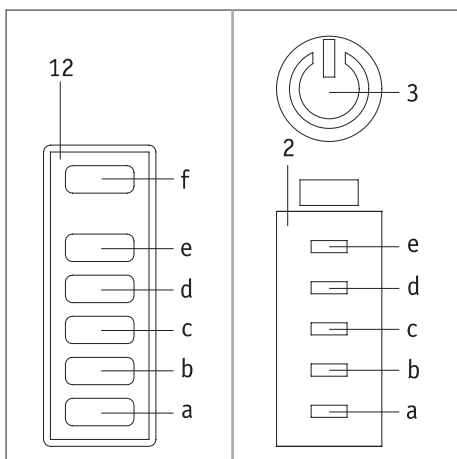
#### 4.2.2 Nabíjení přes hnací jednotku

- Zcela vypněte hnací jednotku stisknutím tlačítka On/Off (zapnutí/vypnutí) [3]. Zabráňte tak rozjetí hnací jednotky při nechtěné aktivaci ovládací jednotky.
- Otevřete kryt [13] v zadní části ovládací jednotky a kryt [5] na hnací jednotce.
- Zapojte nabíjecí kabel přiložený u nabíječky Alber do nabíjecí zásuvky [14] na ovládací jednotce a do USB-C zásuvky [6] na hnací jednotce. Obě USB-C zásuvky jsou určeny k nabíjení řídicí jednotky. Jiné použití USB-C zásuvek než k nabíjení není přípustné ani technicky možné, neboť datová vedení nejsou propojená.
- Začněte nabíjet hnací jednotku, jak je popsáno v části 4.1.
- LED kontrolka [f] na ovládací jednotce během nabíjení bliká zeleně.
- LED kontrolka [f] po ukončení procesu nabíjení svítí zeleně.
- Odpojte nabíjecí kabel; LED kontrolka [f] zhasne.

Po dokončení procesu nabíjení a odpojení nabíjecího kabelu je možné smooov opět uvést do provozu.



Jestliže jsou spolu propojené jen dvě zásuvky bez připojení nabíječky Alber k hnací jednotce, energie je odebírána z baterií hnací jednotky pro nabíjení baterie ovládací jednotky.



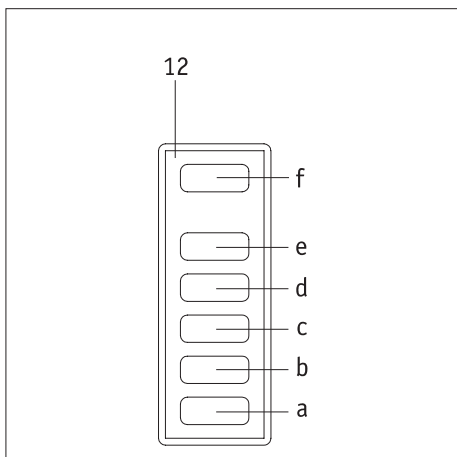
#### 5. Indikace kapacity baterií

Abyste byli neustále informováni o zbyvajícím množství energie v bateriích, zobrazuje jejich kapacitu průběžně indikace [2] na hnací jednotce a [12] na ovládací jednotce.

##### 5.1 Kapacita baterie hnací jednotky

Kapacitu baterie hnací jednotky ukazují LED kontrolky [a] až [f] na displeji [2] (hnací jednotka) a [12] (ovládací jednotka) takto:

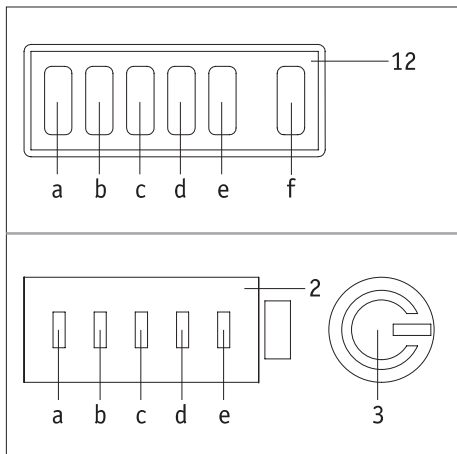
- LED kontrolka [a] bliká: Stav nabití baterie < 10 %
- LED kontrolka [a] svítí: Stav nabití baterie > 10 %
- LED kontrolky [a] a [b] svítí: Stav nabití baterie > 20 %
- LED kontrolky [a], [b] a [c] svítí: Stav nabití baterie > 40 %
- LED kontrolky [a], [b], [c] a [d] svítí: Stav nabití baterie > 60 %
- LED kontrolky [a], [b], [c], [d] a [e] svítí: Stav nabití baterie > 80 %



##### 5.2 Kapacita baterií ovládací jednotky

Kapacitu baterie ovládací jednotky ukazuje jen LED kontrolka [f] displeje [12].

- LED kontrolka [f] svítí nepřerušovaně zeleně: Kapacita baterie > 20–100 %
- LED kontrolka [f] svítí nepřerušovaně žlutě: Kapacita baterie > 10–20 %
- LED kontrolka [f] svítí nepřerušovaně červeně: Kapacita baterie > 0–10 %
- LED kontrolka [f] se krátce rozsvítí červeně a zhasne: Kapacita baterie < 2 %, baterie je téměř vybitá



### 6. Chybová hlášení a varování

Následující dvě tabulky obsahují přehled chybových hlášení a varování, která se mohou u smooov objevit při nesprávném provozu nebo chybné funkci systému.

V souvislosti s tím je zde „LED displej“ pomocí LED kontrolky ([a] až [e]) na hnací jednotce [2] a na ovládací jednotce [12], které blikají bíle. Toto představuje symbol ○. Kromě toho LED kontrolka [f] na ovládací jednotce a tlačítko [3] na hnací jednotce blikají červeně u chybových hlášení a žlutě u výstražných hlášení (obojí představuje symbol ●).

Neaktivní LED jsou zobrazeny symbolem ●.

V případě problému nebo poškození pneumatiky se ihned obraťte na svého specializovaného prodejce.

#### 6.1 Chybová hlášení

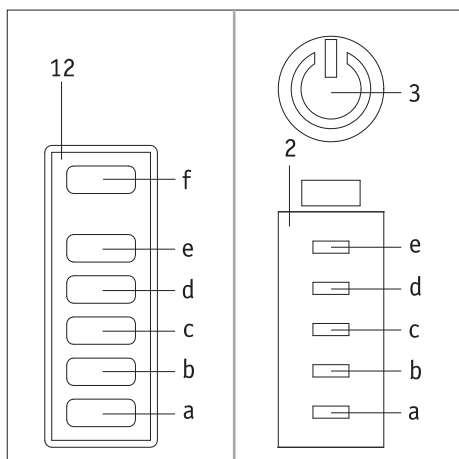
LED kontrolky a b c d e f	Počet zvuků	Zvukový interval (sekundy)	Popis chyby	Nápravné opatření
●●●●○ ○	3	5	Chyba, baterie hnací jednotky	Baterie je buď vadná nebo velmi málo nabitá. Nabijte baterii. Není-li to možné, obraťte se na svého specializovaného prodejce.
○●●●○ ○	3	5	Chyba, elektronika hnací jednotky	Systém vypněte a znovu zapněte. Pokud chyba přetrvává, obraťte se na svého specializovaného prodejce.
●○○○● ○	3	5	Chyba, snímače hnací jednotky	Vypněte systém, otočte hnacím kolem několikrát sem a tam, a poté systém znovu zapněte. Pokud chyba přetrvává, obraťte se na svého specializovaného prodejce.
○○○○○ ○	3	5	Chyba, nabíjení	Odpojte nabíječku, a pak ji znovu zapojte. Pokud chyba přetrvává, obraťte se na svého specializovaného prodejce.
●●●●● ○			Chyba, baterie/elektronika ovládací jednotky	Obraťte se na svého specializovaného prodejce.

#### 6.2 Varování

LED kontrolky a b c d e f	Počet zvuků	Zvukový interval (sekundy)	Popis chyby	Nápravné opatření
●●●●○ ○	1	5	Varování, pokles napětí baterie	Baterie je silně vybitá. Nabijte baterii.
○●●●○ ○	1	5	Varování, baterie/pohon hnací jednotky	Teplota baterie nebo pohonu je mimo povolený rozsah. Nechte hnací jednotku vychladnout nebo ji nechte ohřát. Vypněte hnací jednotku a pak ji znovu zapněte.
○○○○○ ○	1	5	Varování, nabíjení	Okolní teplota je příliš nízká nebo příliš vysoká. Nabíjení je možné jen při teplotě od 0 °C a 40 °C.
●●●●● ○	1		Bezpečnostní odstavení	Obraťte se na svého specializovaného prodejce.



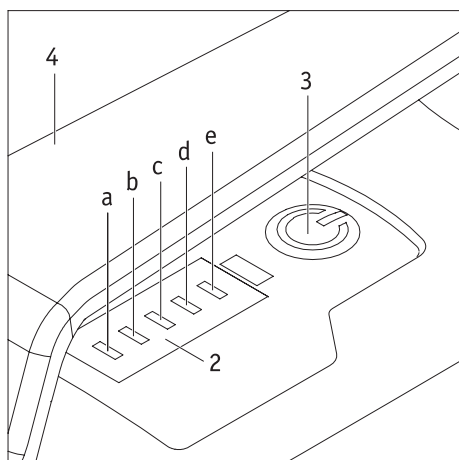
Jestliže se objeví jiná než zde uvedená chybová hlášení, vyskytla se vážná porucha systému. V takových případech se smooov nemůže používat a musí se prostřednictvím specializovaného prodejce poslat společnosti Alber GmbH k otestování.



## 7. Automatické odstavení

Není-li ovládací jednotka aktivována déle než 20 minut (nastavení z výroby), uvede se spolu s hnací jednotkou automaticky do pohotovostního režimu (LED kontrolky zhasnou).

Jestliže se hnací jednotka nepoužívá déle než jednu hodinu, automaticky se odstaví. V tomto okamžiku již neexistuje aktivní spojení Bluetooth mezi ovládací a hnací jednotkou. K opětovnému uvedení do provozu se musí hnací a ovládací jednotka znovu zapnout (viz kapitola 3.1).

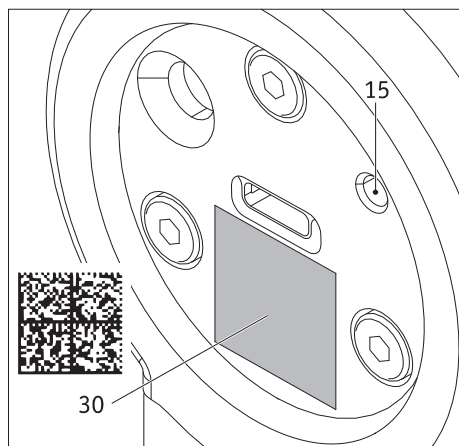
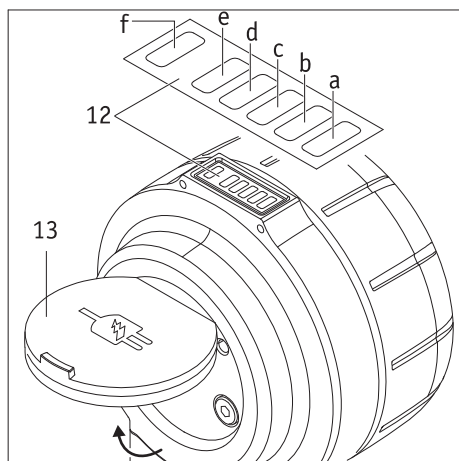


## 8. Párování

Párováním se nazývá proces, kdy se navzájem spojují zařízení bluetooth. U smooov je to hnací a ovládací jednotka.

Obě části se rádiově spojí, vymění si přitom poznávací údaje, a tudíž se při každém uvedení do provozu opět automaticky poznají.

Při expedici smooov je hnací jednotka již spárovaná s ovládací jednotkou. Pokud by se hnací nebo ovládací jednotka někdy měla vyměnit (např. v rámci výměnného poolu Alber), části se již nepoznají a musí se vzájemně sladit opětovným spárováním, jak je dále popsáno.



- Plně nabijte akumulátory ovládací a hnací jednotky (viz kapitola 4).
- Otevřete kryt [13] na ovládací jednotce.
- Zapněte hnací jednotku.
- Nyní vezměte svůj chytrý telefon, otevřete aplikaci SMOOV Mobility (bezplatně k dostání na Google Play nebo v Apple App Store) a navažte spojení s hnací jednotkou.
- Nyní přejděte do Settings (Nastavení), pak na Drive unit/Control unit (Hnací a ovládací jednotka) a poté na Control unit (Ovládací jednotka).
- Nyní zapněte ovládací jednotku.
- Stiskněte v aplikaci tlačítko „Pairing“ (Párování) a podržte kameru chytrého telefonu na QR kódu na spodní straně ovládací jednotky.
- Poté podržte kameru chytrého telefonu na QR kódu na ovládací jednotce pod zásuvkou USB-C.
- Párování se nyní automaticky spustí. Na hnací jednotce bliká LED [F] modře.
- U nové ovládací jednotky se spustí „Režim párování“ automaticky, u již používané ovládací jednotky postupujte takto: Stiskněte na ovládací jednotce špičatým předmětem, například kuličkovým perem, párovací tlačítko [15] po dobu asi 3 sekund. Na ovládací jednotce bliká LED [f] modře, LED [b] a [d] bíle.
- Podržte ovládací jednotku v blízkosti hnací jednotky.
- Párování je dokončené, jakmile tlačítko [3] na ovládací jednotce svítí zeleně.
- Zavřete kryt [13] na ovládací jednotce.

Vaše jednotka SMOOV O10 je opět připravena k provozu, když párování proběhlo úspěšně.

Párování ovládací a hnací jednotky přes bluetooth je v expedičním stavu (tovární nastavení) jednoznačné, tj. pouze tato spárovaná řídicí jednotka může a žádná jiná nemůže řídit hnací jednotku.

Když potřebujete novou ovládací jednotku, musí se pro párování naskenovat jak QR kód (jednoznační klíč pro 128bitové kódování AES) SMOOV tak QR nové ovládací jednotky přes aplikaci Mobility. Dosavadní ovládací jednotka pak již není spárována. S jednotkou SMOOV O10 nelze párovat žádná jiná bluetooth zařízení, jako např. sluchátka.

Bluetooth spojení je zajištěno 128bitovým klíčem AES, takže nikdo jiný nemůže převzít kontrolu nad systémem.

## 9. Přeprava

### 9.1 Hnací jednotka a ovládací jednotka

Pro účely přepravy by se hnací jednotka a ovládací jednotka měly z kolečkového křesla odstranit (k tomu viz následující dvě kapitoly).

V závislosti na dopravním prostředku, ale zejména při letecké přepravě, **se** musí hnací jednotka a ovládací jednotka odstranit z kolečkového křesla a uložit jako zavazadlo. Bez ohledu na to, zda součásti jsou připevněné ke kolečkovému křeslu nebo uloženy samostatně, **musí se pro přepravu v obou případech ovládací jednotka uvést do pohotovostního režimu a hnací jednotka úplně vypnout (k tomu viz kapitola 3.6).**

### 9.2 Kolečková křesla s pevným rámem

Kolečková křesla s pevným rámem mají nainstalovanou konzolu, kterou uživatel kolečkového křesla nemůže odstranit.

Přeppravujte kolečkové křeslo podle specifikací výrobce.

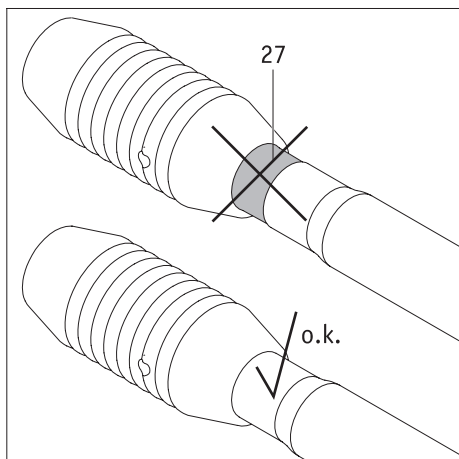
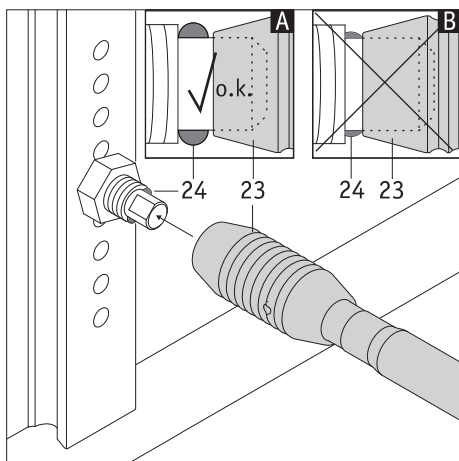
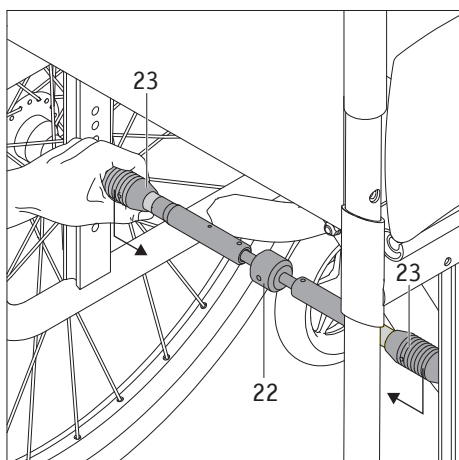
### 9.3 Kolečková křesla se skládacím rámem

Má-li kolečkové křeslo skládací rám, adaptační osa [22] se před skládáním kolečkového křesla musí nejprve odstranit.

- Stlačte adaptační osu k sobě za konce pomocí rukojetí [23].
- Vyjměte adaptační osu z kolečkového křesla.

Aby bylo možné kolečkové křeslo po přepravě opět používat se smooov, musí se nejprve nasadit na kolečkové křeslo obě kola a poté adaptační osa [22].

- Přesuňte jednu z obou rukojetí [23] na adaptační ose [22] přes čep osy jednoho z kol nasazených na kolečkovém křesle.
- Přesuňte druhou rukojeť [23] přes červenou značku na adaptační ose [22] a umístěte adaptační osu nad čep osy druhého kola nasazeného na kolečkovém křesle.
- Nechte rukojeť [23] lehce sklouznout přes čep osy druhého kola.
- Adaptační osa je nyní připojená ke kolečkovému křeslu a lze vložit hnací jednotku smooov.



Po připevnění adaptační osy [22] zkontrolujte, zda pevně sedí na místě. Kromě toho červená značka [27] nesmí být již viditelná. Je-li vidět červená značka [27], smooov se již nesmí uvést do provozu. obraťte se na svého specializovaného prodejce, aby adaptační osu [22] přizpůsobil vašemu kolečkovému křeslu. Může být zapotřebí pořídit novou adaptační osu.



Kontrolujte v pravidelných intervalech, zda adaptační osa [22] je ve správné poloze na čepch os kolečkového křesla. Nikdy nesmí být možné přesunout rukojeti [23] přes zádržné kuličky [24]!

#### 9.4 Důležitá informace k letecké přepravě

S ohledem na technickou konstrukci splňuje smooov a zejména přítomná lithium-iontová baterie platné normy, pravidla a zákony. Splňuje požadavky Mezinárodní asociace leteckých dopravců (IATA) pro leteckou přepravu. Každoročně toto potvrzujeme formou přepravního certifikátu. Ten se připravuje na základě nových nařízení IATA pro přepravu nebezpečného zboží, které se obvykle nezveřejňují před polovinou prosince každého roku. Aktuální certifikát si můžete stáhnout z domovské stránky Alber: (<https://www.alber.de/de/hilfe-service/alber-service/reisen-mit-alber-produkten/>). Na vyžádání vám ho rádi zašleme.

Nicméně při plánování cesty se obraťte na svou cestovní kancelář nebo aerolinky, abyste probrali možnost přepravy smooov jako spoluzavazadla pro každý rezervovaný let. Koneckonců rozhodnutí, zda povolit nebo odmítnout smooov na palubě, záleží na rozhodnutí pilota. Společnost Alber GmbH ani její specializovaní prodejci nemají na rozhodnutí pilota žádný vliv.



**Seznamte se také s platnými předpisy pro přepravu lithium-iontových baterií v navštěvovaných zemích (viz také kapitola 3.5.8).**

### 10. Bezpečnostní pokyny a informace o rizicích při používání smooov

#### 10.1 Obecné informace

- Před použitím zkontrolujte, zda fungují parkovací brzdy kolečkového křesla, a tudíž dokážou zabránit jeho nechtěnému rozjetí. Není-li tomu tak, obraťte se na svého specializovaného prodejce.
- Vaše kolečkové křeslo je poháněné hnací jednotkou a ovládací jednotkou. Je-li systém zapnutý, každá aktivace ovládací jednotky je převedena na příkaz jízdy. Není možné couvat.
- Kolečkové křeslo se při používání ovládá a brzdí pomocí poháněcích obručí.
- Rychlost je snížena prostřednictvím ovládací jednotky, dokud se nevypne (viz kapitola 3.2).
- V případě nouzového zastavení se musí nejprve deaktivovat pohon nebo uvést do pohotovostního režimu ovládací jednotkou. Kolečkové křeslo se pak musí zastavit pomocí poháněcích obručí. V souvislosti s tím si přečtěte kapitola 3.3.
- Když poprvé obdržíte smooov, doporučujeme krátký uživatelský trénink. Toto vám umožní zvyknout si na pohon a způsob zacházení s ním.

#### Informace k uživatelskému tréninku

- Svě první pokusy s používáním smooov začněte opatrně a trénink zahajte na rovném podkladu.
- Provádějte uživatelský trénink v místech bez překážek.
- Před používáním smooov pro jízdu na svažitém terénu byste měli umět bezpečně ovládat zařízení na rovině.
- Vždy přizpůsobte rychlost vnějším podmínkám, abyste například dokázali zastavit kolečkové křeslo nebo objet překážku, která se může náhle vyskytnout.
- Na svažitém terénu vždy jezděte s plně nabitým akumulátorem. Hnací kolo běží v režimu volnoběhu, pokud je baterie vybitá; avšak elektrická podpora již není pro jízdu k dispozici.
- Na svahu se musí smooov vypnout. Na svažitém terénu jezděte sníženou rychlostí, abyste byli schopni vyhnout se nenadálým překážkám a kolečkové křeslo včas zastavit.
- Řiďte se informacemi, bezpečnostními pokyny a informacemi o rizicích poskytovanými výrobcem vašeho kolečkového křesla. Toto se také týká použití smooov.
- Je nezbytné, abyste se řídili pokyny pro zatáčení v kapitole 3.4.



**Při nouzovém zastavení musíte být schopni kdykoli okamžitě zastavit kolečkové křeslo pomocí poháněcích obručí. Z tohoto důvodu přizpůsobte rychlost podle svých fyzických schopností a konkrétní situace použití.**



**Dodržujte následující bezpečnostní informace a informace o rizicích.**

#### 10.2 Bezpečnostní pokyny

- Hnací jednotka musí být zcela vypnutá před připojením ke kolečkovému křeslu, před odejmutím z kolečkového křesla a předtím, než se uživatel posadí do kolečkového křesla nebo se z něj zvedne (viz kapitola 3.6). Rovněž musí být použity parkovací brzdy kolečkového křesla.
- Když zastavíte, zejména pokud se nacházíte na svažitém terénu, musíte z bezpečnostních důvodů hnací jednotku zcela vypnout a aktivovat parkovací brzdy kolečkového křesla. Je to proto, aby se kolečkové křeslo nemohlo nechtěně rozjet.

- Vždy mějte obě ruce v blízkosti poháněcích obručí, abyste byli schopni spontánně měnit směr jízdy a kdykoli zabrzdít.
- V potenciálně nebezpečných situacích se musí hnací jednotka a ovládací jednotka zcela vypnout (viz kapitola 3.6).
- V (nepravděpodobném) případě přehřátí nebo vzplanutí baterie hnací jednotky nebo ovládací jednotky se obě tyto součásti nesmí za žádných okolností dostat do styku s vodou nebo jinými kapalinami. Jediný vhodný hasicí prostředek doporučený výrobcí baterií je písek nebo hasicí přístroj třídy D.

#### **Před prvním použitím zařízení:**

- Smoov se smí připojit jen ke kolečkovým křeslům s poháněcími obručemi, která byla pro toto zařízení schválena společností Alber GmbH.
- Konzoly nebo adaptační osy pro připevnění smoov smí provádět jen společnost Alber GmbH nebo autorizovaný specializovaný prodejce Alber.
- Při používání smoov vždy přísně dodržujte provozní příručku kolečkového křesla.
- Aby bylo možné zařízení smoov používat, musí se na kolečkové křeslo namontovat dvojice opěrek proti převrácení. Používání smoov bez opěrek proti převrácení není povolené.
- Před každým použitím zkontrolujte stav hnacího kola [8]. Jestliže pneumatika dosáhne mezního opotřebení (sotva viditelný vzorek), nesmí se smoov používat.
- Před každým použitím zkontroluje správnou funkci parkovacích brzd svého kolečkového křesla. Je zakázáno používat kolečkové křeslo bez fungujících parkovacích brzd.
- Pravidelně kontrolujte huštění kol kolečkového křesla podle pokynů a specifikací výrobce kolečkového křesla. Nedostatečný tlak vzduchu může mít závažný dopad na ovládání a dojezd smoov.
- Přední kolečka kolečkového křesla se musí volně otáčet. U kol s pneumatikami se řiďte specifikacemi výrobce kolečkového křesla ohledně požadovaného huštění.
- Před každým použitím zkontrolujte, že hnací jednotka správně sedí v adaptační ose na vašem kolečkovém křesle.
- Před uvolněním parkovacích brzd a aktivací pohonu zkontrolujte, zda hnací kolo je ve správné poloze ve směru jízdy (viz také kapitola 3.4). Není-li ve správné poloze, musíte nejprve popojet ručně dopředu pomocí poháněcích obručí a pak zapnout pohon.

#### **Při použití smoov pamatujte:**

- Jestliže zaznamenáte neobvyklé zacházení s vaším kolečkovým křeslem nebo smoov na začátku používání nebo v jeho průběhu, ukončete používání zařízení. Poté kontaktujte svého specializovaného prodejce, aby problém odstranil.
- Před používáním smoov pro jízdu na svažitém terénu byste měli umět bezpečně ovládat zařízení na rovině.
- Nesmíte překročit maximální povolený svah stanovený výrobcem kolečkového křesla.
- Vyhýbejte se schodům a prohlubním a držte se od nich v bezpečné vzdálenosti.
- Je-li hnací jednotka zapnutá, každá aktivace ovládací jednotky je převedena na příkaz jízdy. Z tohoto důvodu při zastavení nebo čekání v potenciálně nebezpečných místech (např. při čekání na semaforu, na sklonitém terénu nebo rampách všech typů) sundejte ruku z ovládací jednotky a zajistěte kolečkové křeslo parkovacími brzdami.
- Nikdy nesahejte do kola kolečkového křesla, jestliže je hnací jednotka zapnutá.
- Nevkládejte ani neházejte předměty žádného druhu do kola kolečkového křesla.
- Nikdy na ovládací jednotku nepřipevňujte předměty jakéhokoli druhu. Výsledkem by mohly být nechtěné jízdní impulzy.
- Při jízdě po chodnících udržujte dostatečnou vzdálenost od obrubníku (nejlépe na šířku kolečkového křesla).
- Nepoužívejte kolečkové křeslo na měkkém podkladu (např. volný štěrk, písek, bláto, sníh, led nebo hluboké louže).
- Nepodceňujte sílu hnací jednotky. Jestliže se například hnací kolo [8] „protočí“ na nezpevněném podkladu, mohou být částice na zemi (např. písek, kameny, malé kousky dřeva atd.) vymrštěny dozadu. Dávejte na to velký pozor, když se za kolečkovým křeslem nachází osoby.
- Nikdy nenechávejte své kolečkové křeslo s připojeným smoov bez dozoru. Toto platí bez ohledu na to, zda je zařízení smoov zapnuté nebo vypnuté.
- Smoov může být negativně ovlivněn silnými elektromagnetickými poli a v ojedinělých případech může způsobit interferenci s jiným zařízením, např. s bariérami proti krádežím v obchodních domech.
- Smoov nesmíte používat na eskalátorech nebo pohyblivých chodnících.
- Při pohybu maximální rychlostí neměňte prudce směr jízdy doleva nebo doprava, neboť kolečkové křeslo by se mohlo převrátit do strany.
- Při zatáčení a jízdě na svažitém terénu je nezbytné, abyste se řídili pokyny v kapitole 3.4.
- Jestliže se chcete ve svém kolečkovém křesle zastavit na svahu, musíte kolečkové křeslo zaparkovat napříč sklonu (nikoli dolů nebo nahoru) a aktivovat parkovací brzdy.
- Když se přibližujete ke svahu, nejprve se musí aktivovat pohon a poté uvolnit parkovací brzdy kolečkového křesla.
- Po každé cestě nebo když je kolečkové křeslo v nečinnosti, aktivujte parkovací brzdy, aby se kolečkové křeslo nemohlo nechtěně rozjet.
- Nikdy nejezděte napříč svahem dolů.
- Používejte brzdu smoov opatrně v závislosti na vaší rychlosti (tj. ne prudce).

- Nejvyšší dosažitelná rychlost s hnací jednotkou smooov je 6 nebo 10 km/h. Je-li tato hodnota překročena (např. při jízdě na svažitém terénu), přepne se hnací jednotka na volnoběžný chod. V takovém případě musíte snížit rychlost pomocí poháněcích obručí. Hnací jednotka se opět automaticky zapne, jakmile rychlost kolečkového křesla klesne pod dřívější/nastavenou rychlost.
- Jestliže používáte své kolečkové křeslo jako sedadlo ve vozidle, musí se dodržovat příslušná opatření a předpisy výrobce kolečkového křesla. Hnací jednotka a ovládací jednotka se musí vždy z kolečkového křesla odstranit a bezpečně uložit.
- Při cestování vozidlem zajistěte kolečkové křeslo a smooov podle aktuálních zákonných požadavků a platné legislativy.
- Při jízdě po veřejných komunikacích a chodnících ve Spolkové republice Německo se musí vždy dodržovat německá pravidla silničního provozu a pro přihlašování vozidel pro silniční provoz. V ostatních zemích se musí vždy dodržovat příslušné místní platné předpisy.
- Zařízení smooov je určeno jen pro přepravu osob s omezenou pohyblivostí a nesmí se používat k jiným účelům, např. k přepravě zboží nebo jako hračka pro děti.
- Provozování smooov v blízkosti silných magnetických polí jako např. u přídržných solenoidů, transformátorů, tomografů atd., je zakázáno.
- Vyhněte se cestováním se smooov v nepříznivých podmínkách, např. za bouře, krupobití nebo ve vysokém porostu.



**Aby bylo možné zařízení smooov používat, musí se na kolečkové křeslo namontovat dvojice opěrek proti převrácení. Používání smooov bez opěrek proti převrácení není povoleno.**



**Na svahu se musí smooov vypnout. Na svažitém terénu jezděte sníženou rychlostí, abyste byli schopni vyhnout se nenadálým překážkám a kolečkové křeslo včas zastavit.**



**Když je kolečkové křeslo v klidu, systém zcela vypněte (viz kapitola 3.6.2) a zabrzděte parkovací brzdy kolečkového křesla. Toto brání nechtěnému rozjetí smooov a kolečkového křesla, zejména na svažitém terénu.**

#### Po použití smooov pamatujte:

- Když hnací jednotku nepoužíváte, ihned ji zcela vypněte, aby nedošlo k náhodnému vyslání impulzů pro jízdu.
- Kdykoli je kolečkové křeslo v klidu, použijte parkovací brzdy.
- Po každé jízdě co nejdříve nabijte baterii smooov.

### 10.3 Překážky

Při překonávání překážek se řiďte pokyny výrobce kolečkového křesla. Se zařízením smooov je možné přejíždět překážky o maximální výšce 50 mm.

Přejíždějte překážky (např. obrubníky) při jízdě vpřed a v pravém úhlu k překážce. Přizvedněte lehce přední část kolečkového vozíku a pak nechte smooov pomalů tlačit.

Zda si vyžádat pomoc další osoby, je na vašem uvážení.

### 10.4 Rizikové oblasti a rizikové situace

- Do potenciálně nebezpečných oblastí se smí vjíždět jen se zcela vypnutou hnací jednotkou.
- Uživatel kolečkového křesla musí v každém případě rozhodnout, zda je bezpečné projet uvažovanou trasou v závislosti na faktorech, jako jsou zkušenosti v jízdě a fyzické síly.
- Před použitím musí uživatel kolečkového křesla zkontrolovat stav (zbývající vzorek, poškození) hnacího kola smooov [8]. Rovněž se musí zkontrolovat stav baterií a funkce všech vizuálních a akustických signalizačních zařízení připojených ke kolečkovému křeslu.
- Tyto bezpečnostní kontroly a osobní zkušenost uživatele kolečkového křesla jsou zvláště důležité v následujících rizikových oblastech, kde je navigace ponechána na posouzení a na vlastní riziko uživatele kolečkového křesla:
  - Stěny nábřeží, kotviště a promenády, cesty a oblasti v blízkosti vody, mosty a hráze bez zábradlí
  - Úzké stezky, příkré svahy (např. rampy a vjezdy), úzké stezky na svazích, horské cesty
  - Úzké a/nebo příkré/nakloněné cesty podél hlavních a vedlejších silnic nebo v blízkosti srázů
  - Cesty pokryté listím, sněhem nebo ledem
  - Rampy a zvedací zařízení na vozidlech
- S ohledem na předvídatelné nebezpečné situace se musí pohon vypnout prostřednictvím ovládací jednotky (viz kapitola 3.6.1).





Při zatáčení nebo otáčení kolečkového křesla na svazích nebo spádech se může těžiště kolečkového křesla posunout, takže hrozí riziko převrácení kolečkového křesla. Proto provádějte tyto manévry se zvýšenou opatrností, ne prudce a jen za nízké rychlosti!



Postupujte zvláště opatrně při navigaci na rampách nebo zvedacích plošinách vozidel. Hnací jednotka musí být zcela vypnutá během navigace a během zvedání nebo spouštění rampy nebo zvedacího zařízení. Rovněž musí být použity parkovací brzdy kolečkového křesla. To zabrání kolečkovému křeslu v rozjetí např. v důsledku nechtěného příkazu pohybu.



Jestliže je podklad mokrá, kolo může špatně zabírat a hrozí prokluzování. Přizpůsobte techniku jízdy a zařízení nikdy nepoužívejte, jsou-li sjeté pneumatiky.

## 11. Baterie (instalovaná v hnací jednotce a ovládací jednotce)



Bezúdržbové nabíjecí lithium-iontové jsou integrovány v hnací jednotce a ovládací jednotce. Z bezpečnostních důvodů je uživatel kolečkového křesla nemůže vyjmout. V případě potřeby je musí vyjmout váš autorizovaný specializovaný prodejce a nahradit novými bateriemi.

Před použitím smooov a zahájením procesu nabíjení si přečtěte následující bezpečnostní pokyny a upozornění a řiďte se jimi. Nedodržování bezpečnostních upozornění a pokynů může způsobit poškození výrobku nebo způsobit úder elektrickým proudem, požár a/nebo vážné zranění. Lithium-iontové baterie obsahují chemické látky, které mohou způsobit nebezpečné reakce, pokud se nedodržují zde uvedené bezpečnostní pokyny. Společnost Alber GmbH nemůže odpovídat za škody způsobené nedodržením obecných informací a bezpečnostních pokynů.

### 11.1 Bezpečnostní pokyny pro baterie instalované v součástech smooov

- Před prvním použitím smooov by měly být baterie plně nabitě.
- Smooov se smí používat jen při teplotách mezi  $-25\text{ °C}$  a  $+50\text{ °C}$ .
- Nevystavujte hnací jednotku a ovládací jednotku horku (např. radiátorům) nebo ohni. Vystavení vnějšímu horku může způsobit výbuch baterie.
- V (nepravděpodobném) případě přehřátí nebo vzplanutí baterie se baterie nesmí dostat do styku s vodou nebo jinými kapalinami. Jediný vhodný hasicí prostředek doporučený výrobcem baterií je písek nebo hasicí přístroj třídy D.
- Vaše zařízení smooov při každém použití spotřebovává energii. Proto plně nabijte obě baterie po každém použití, je-li to možné.
- Hnací jednotka a ovládací jednotka, zejména v nich obsažené baterie se nesmí otvírat nebo rozebírat. Neodborné otvírání nebo svévolná destrukce hnací jednotky a ovládací jednotky nebo jejich baterií nese s sebou riziko vážného zranění. Kromě toho otevření baterie znamená ztrátu záruky.
- Nikdy nepřikládejte nabíjecí zásuvku [1] hnací jednotky ke kovovým předmětům a zajistěte, aby kontakty nikdy nepřišly do styku s kovovými předměty (např. s kovovými pilinami).
- Je-li nabíjecí zásuvka [1] znečištěná, vyčistěte ji čistým a suchým hadrem.
- Neponořujte hnací jednotku nebo ovládací jednotku do vody.
- Je-li baterie poškozená nebo vadná, musí být prohlédnuta. V takovém případě se obraťte na svého specializovaného prodejce, který vám sdělí správný postup, jak smooov vrátit a nechat opravit.
- Hnací jednotka ani ovládací jednotka se nesmí používat, jestliže je vadná některá baterie, a za žádných okolností se nesmí otvírat.
- Vždy zajistěte, aby se jak hnací jednotka, tak ovládací jednotka udržovala v čistotě a suchu.

### 11.2 Skladování smooov

- Životnost baterie je částečně závislá na místě skladování. Nikdy proto nenechávejte součásti smooov delší dobu na horkých místech. Zejména zavazadlový prostor automobilu zaparkovaného na slunci používejte jen pro přepravu – nikdy jako místo pro skladování.
- Skladujte součásti na chladném suchém místě, kde jsou chráněné před poškozením a neoprávněným přístupem
- Pro dosažení optimální životnosti baterie skladujte součásti při teplotě mezi  $18\text{ °C}$  a  $23\text{ °C}$ , a při vlhkosti 0 až 80 procent. Stav nabití za těchto podmínek by měl být 50 %.
- Během skladování nevystavujte součásti žádnému druhu vlhkosti (voda, dešťová voda, sníh atd.).
- Před uložením baterie nabijte a kontrolujte stav nabití každé 3 měsíce. Kdykoli je třeba, nabijte baterie na 50 až 70 procent.
- Věnujte pozornost informacím v kapitole 13.

### 11.3 Obecné informace k nabíjení baterií

- Nenabíjejte baterii v přítomnosti nebo blízkosti hořlavých kapalin nebo plynů.
- V (nepravděpodobném) případě přehřátí nebo vzplanutí baterie se baterie nesmí dostat do styku s vodou nebo jinými kapalinami. Jediný vhodný hasicí prostředek doporučený výrobcí baterií je písek nebo hasicí přístroj třídy D.
- Nikdy neprovádějte nabíjení v místnostech, kde by na součásti smooov a vestavěné baterie mohla negativně působit vlhkost.
- Nikdy nenabíjejte baterii při teplotách pod 0 °C nebo nad 40 °C. Pokud se pokusíte nabíjet mimo tento rozsah teplot, proces nabíjení se automaticky ukončí.
- Nabití baterií hnací jednotky netrvá déle než 6 hodin.

### 11.4 Bezpečnostní pokyny pro nabíječku a proces nabíjení



**Hnací jednotka se musí před zahájením nabíjení zcela vypnout.**

**Je-li hnací jednotka během nabíjení připojena ke kolečkovému křeslu, kolečkové křeslo se musí zajistit parkovacími brzdami před nechtěným rozjetím!**

- Vždy nabíjte baterie obou součástí včas.
- Používejte k nabíjení baterií vždy nabíječku dodanou společností Alber. Proces nabíjení automaticky skončí, jakmile jsou baterie plně nabité. Nadměrné nabíjení tak není možné.
- Nikdy nepoužívejte pro nabíjení hnací jednotky jinou nabíječku než od společnosti Alber.
- Vždy nabíjejte baterii ovládací jednotky společně s baterií hnací jednotky (viz kapitola 4.2.2).
- Jestliže používáte samostatnou nabíječku nedodanou společností Alber pro nabíjení baterie ovládací jednotky, musí tato nabíječka splňovat technické parametry uvedené v kapitole 4.2. Nabíječky, které nespĺňují uvedené parametry, se nesmí za žádných okolností používat.
- Nepoužívejte nabíječku Alber k nabíjení jiných baterií, než baterií instalovaných v hnací jednotce a ovládací jednotce.
- Připojte hnací jednotku a ovládací jednotku k nabíječce jen na dobu potřebnou k nabití baterií.
- Chcete-li nabíjet baterie, nejprve zapojte síťovou zástrčku [19] do síťové zásuvky a pak zastrčte nabíjecí zástrčku [18] do nabíjecí zásuvky [1]. Po ukončení nabíjení nejprve vytáhněte nabíjecí zástrčku [18] z nabíjecí zásuvky [1] a pak vytáhněte síťový kabel [19] nabíječky ze zásuvky. Věnujte pozornost informacím v kapitole 4.1.
- Během nabíjení nevystavujte nabíječku žádnému druhu vlhkosti (voda, dešťová voda, sníh atd.).
- Dejte pozor na kondenzaci. Jestliže přemístíte nabíječku ze studeného prostředí do teplé místnosti, může na ní a v ní dojít ke kondenzaci. V takovém případě se zdržte používání nabíječky, dokud se kondenzace neodpaří. Uvědomte si prosím, že to může trvat několik hodin.
- Nikdy neprovádějte nabíjení v místnostech, kde by na nabíječku mohla negativně působit vlhkost.
- Nikdy nenoste nabíječku za síťový kabel nebo nabíjecí kabel.
- Při vypořádání nabíječky ze zásuvky nikdy netahejte za síťový kabel.
- Vedte přívodní kabel a připojený nabíjecí kabel takovým způsobem, aby nikdo nemohl na ně šlápnout nebo o ně zakopnout a aby kabel a nabíječka byly chráněné proti jiným škodlivým vlivům nebo namáhání.
- Nabíječku nepoužívejte, pokud je poškozený síťový kabel, nabíjecí kabel nebo připojené kabelové zástrčky. Poškozené součásti musí ihned vyměnit specializovaný prodejce, který byl pověřen společností Alber.
- Nepoužívejte ani nerozebírejte nabíječku po tvrdém nárazu, nebo pokud spadla nebo byla jakkoli poškozena. Předajte poškozenou nabíječku k opravě specializovanému prodejci, který byl pověřen společností Alber.
- Nabíječku nesmí používat malé děti.
- Nabíječka se smí používat jen se střídavým síťovým napětím 100 V až 240 V.
- Nikdy nezkoušejte nabíječku rozebírat nebo upravovat.
- Nabíječku během nabíjení nezakrývejte ani na ni nepokládejte žádné předměty.
- Nikdy nevystavujte kabel nebo zástrčku jakémukoli tlaku. Nadměrné napínání nebo ohýbání kabelu, skřípnutí kabelů mezi stěnu a okenní rám nebo pokládání těžkých předmětů na kabel či zástrčku může způsobit zasažení elektrickým proudem nebo požár.
- Nikdy nepřikládejte koncovky nabíjecího kabelu k žádným kovovým předmětům.
- Ujistěte se, že síťová zástrčka pevně sedí v zásuvce.
- Nedoťkyjte se síťové zástrčky nebo zástrčky nabíjecího kabelu mokřými rukama.
- Nepoužívejte nabíjecí zástrčku a/nebo síťovou zástrčku, pokud jsou mokřé nebo znečištěné. Před zapojením vyčistěte zástrčky suchým hadrem.
- Zajistěte, aby po odpojení nabíječky nemohla do nabíjecích zásuvek [1] a [14] vniknout žádná vlhkost.
- Síťová zástrčka se používá k přerušení napájení nabíječky. Proto nabíječku nesmí zakrývat žádné předměty ani bránit v jejím použití.
- Není povoleno provádět technické úpravy žádného druhu u hnací jednotky, ovládací jednotky, ani nabíječky.
- Je-li třeba, zkontrolujte elektrické připojení, aby bylo zajištěno, že nabíječka je správně sestavená a není zakrytá žádnými předměty.
- S nabíječkou se smí nabíjet jen zařízení smooov. Použití s jinými výrobky není dovolené a může mít za následek vážné poškození této nabíječky a výrobku.

- Nabíječka není určena k používání osobami (včetně dětí) se sníženými fyzickými, duševními a sensorickými schopnostmi nebo osobami nezkušenými nebo bez potřebného proškolení, pokud nejsou pod dohledem nebo nedostávají pokyny.
- Nabíječku smí používat děti starší 8 let a osoby se sníženými fyzickými, duševními a sensorickými schopnostmi nebo osoby nezkušené nebo bez potřebných znalostí, pokud jsou pod dohledem nebo dostávají pokyny ohledně bezpečného používání spotřebiče a chápou související rizika.
- Děti si nesmí se spotřebičem hrát.
- Čištění a užitelskou údržbu nesmí provádět děti bez dozoru.
- Nikdy nabíječkou nenabíjejte baterie, které nejsou určené k nabíjení, neboť by mohly unikat jedovaté látky. V nejhorším případě by baterie mohly explodovat.
- Nabíječka je schválena jen pro nabíjení smooov. Její použití s jinými výrobky není povoleno a může mít za následek vážné poškození nabíječky a jiných zařízení.
- Nabíječku nesmí používat osoby (včetně dětí) se sníženými fyzickými, duševními a sensorickými schopnostmi nebo osoby s nedostatečnými zkušenostmi a znalostmi, pokud nejsou tyto osoby pod dohledem nebo nedostávají pokyny.
- Nabíječku smí používat děti starší osmi let a osoby se sníženými fyzickými, duševními a sensorickými schopnostmi nebo osoby bez potřebných zkušeností a znalostí, pokud jsou tyto děti a osoby pod dohledem nebo dostávají pokyny ohledně bezpečného používání zařízení a chápou související rizika.
- Děti si nesmí se zařízením hrát.
- Čištění a užitelskou údržbu nesmí provádět děti, které nejsou pod dozorem.
- Nikdy nepoužívejte nabíječku k nabíjení baterií, které nejsou určené k nabíjení, neboť by mohly unikat jedovaté látky. V nejhorším případě by baterie mohly explodovat.



**Před procesem nabíjení a po něm se ujistěte, že nabíjecí zástrčka [18] a nabíjecí zásuvky [1] a [14] jsou čisté a bez kovových částic. Jsou-li zde jakékoli kovové částice, odstraňte je čistým, suchým hadrem.**



**Zástrčka nabíječky je magnetická.**

**Proto nedopustěte, aby zástrčky přišly do styku s lékařskými implantáty, elektronickými úložnými médii, bankovními kartami apod.**



**Jestliže zaznamenáte zvuky nebo vibrace vycházející z hnací jednotky nebo kolečkového křesla, musíte smooov ihned přestat používat. V takových případech již není hnací jednotka provozuschopná a spolu s ovládací jednotkou se musí prostřednictvím specializovaného prodejce poslat společnosti Alber GmbH k otestování.**



Můžete použít bezplatnou aplikaci smooov Mobility k zobrazení chyb, varování a potenciálních řešení ve vašem chytrém telefonu.

## 12. Ošetřování, opětovné použití, údržba a likvidace

### 12.1 Ošetřování



**Jakékoli vniknutí vody může zničit hnací jednotku a ovládací jednotku.**

**Proto nikdy nečistěte tyto součásti pod tekoucí vodou nebo vysokotlakým čističem.**

Do součástí se nikdy nesmí dostat žádná kapalina nebo vlhkost. Tento požadavek znamená maximální opatrnost při čištění. Řiďte se zejména následujícími pokyny:

- Při všech způsobech čištění se smí používat jen vodou mírně navlhčené hadry.
- Nikdy nepoužívejte drsné houbičky, abrazivní mycí prostředky nebo agresivní chemikálie.
- Nikdy nečistěte součásti pod tekoucí vodou, například hadicí nebo vysokotlakým vodním paprskem. Mohlo by dojít k vniknutí vody do systému, a tím k neopravitelnému poškození elektroniky.

Alber GmbH nepřebírá odpovědnost za poškození způsobené vodou v zařízení.

Pamatujte, že na tyto škody se naše záruka nevztahuje.

## 12.2 Opětovné použití

Jestliže vám zařízení smooov poskytla vaše zdravotní pojišťovna a již ho nepotřebujete, obraťte se na pojišťovnu, zástupce společnosti Alber nebo autorizovaného specializovaného prodejce. Vaše zařízení smooov pak může být snadno a efektivně znovu použito. Před novým používáním smooov by se měla provést jeho údržba. Konzoly a adaptační osy používané k upevnění součástí smooov ke kolečkovému křeslu, může snadno a rychle odstranit váš autorizovaný specializovaný prodejce nebo zástupce společnosti Alber a namontovat je na jiné kolečkové křeslo.

Kromě pokynů k čištění v kapitole 12.1 je třeba před opětovným použitím dezinfikovat všechny zvenku přístupné plastové díly součástí smooov. Používejte k tomu mycí prostředky vhodné pro mokrou dezinfekci a řiďte se pokyny výrobce.

## 12.3 Údržba

V Německu je údržba zdravotnických prostředků regulována zákonem podle Nařízení EU o zdravotnických prostředcích, část 7. Podle tohoto zákona jsou vyžadována údržbová opatření, zejména prohlídky a servisování, aby byl zajištěn průběžný bezpečný a správný provoz zdravotnických prostředků.

Podle pozorování na trhu se ukazují dva roky jako rozumný interval pro údržbu našich výrobků, pokud se používají za normálních provozních podmínek.

Tato orientační hodnota dvou let se může lišit podle aktuálního používání výrobku a chování uživatele. Za prověření stupně opotřebení a chování uživatele odpovídá provozovatel.

V každém případě důrazně doporučujeme si předem vyjasnit, do jaké výše jsou náklady na údržbové práce našich výrobků hrazeny vaší zdravotní pojišťovnou, zejména s ohledem na stávající smlouvu.

## 12.4 Likvidace



Toto zařízení, jeho baterie a příslušenství jsou trvanlivé výrobky.

Mohou však obsahovat látky, které jsou nebezpečné pro životní prostředí, pokud se díly vyhodí do míst (např. skládky odpadu), která nejsou určena pro likvidaci takovýchto materiálů podle platných zákonných předpisů dané země.

Výrobek je v (souladu s evropskou směrnicí WEEE) označen nálepkou se symbolem „přeškrtnuté odpadní nádoby“, který vás upozorňuje na to, že musí být recyklován. Proto chraňte životní prostředí a výrobek na konci životnosti odvezďte do místního recyklačního střediska.

Protože se na tento výrobek nevztahují předpisy směrnice WEEE ve všech evropských zemích, seznamte se s platnými nařízeními pro likvidaci odpadů ve vaší zemi.

Alternativně vraťte smooov svému autorizovanému specializovanému prodejci nebo společnosti Alber GmbH kvůli řádné a ekologicky bezpečné likvidaci.

## 13. Skladování

Jestliže chcete kolečkové křeslo a smooov na delší dobu uložit (např. několik měsíců), řiďte se následujícími body:

- Uložte kolečkové křeslo podle specifikací výrobce kolečkového křesla.
- Chraňte součásti smooov fólií před vlhkostí.
- Skladujte kolečkové křeslo a všechny součásti smooov v suché místnosti.
- Zajistěte, aby žádná vlhkost nemohla proniknout do kolečkového křesla nebo součástí smooov, nebo na ně nekapala.
- Zajistěte, aby kolečkové křeslo a smooov nebyly trvale vystaveny slunečnímu záření (např. okny).
- Zajistěte, aby nepovolané osoby (zejména děti) neměly bez dozoru přístup do této místnosti.
- Dodržujte upozornění ke způsobu skladování baterie.
- Před opětovným uvedením do provozu se musí kolečkové křeslo a součásti smooov vyčistit.
- Prověřte, zda je nutná údržba před opětovným uvedením do provozu, a zajistěte ji.

## 14. Bezpečnostní informace k výrobku

Všechny součásti smooov byly podrobeny funkčním testům a důkladným prohlídkám. Nicméně v případě nepředvídatelného zhoršení funkce smooov jsou zákazníkům k dispozici následující webové stránky s radami a příslušnými bezpečnostními informacemi:

- Domovská stránka společnosti Alber (výrobce smooov)

V případě nutné nápravy vyrozumí společnost Alber specializovaného prodejce, který vás pak bude kontaktovat.

## 15. Životnost výrobku

Počítáme s odhadovanou životností tohoto výrobku pět let za předpokladu, že výrobek je správně používán a udržován v souladu se všemi pokyny uvedenými v provozní příručce. Životnost lze prodloužit manipulací, servisováním, údržbou a šetrným používáním výrobku, a pokud zde nejsou

žádná technická omezení vyplývající z dalšího vývoje ve vědě a technologii. Avšak životnost se může také výrazně snížit nadměrným nebo nevhodným používáním. Životnost vyžadovaná platnými normami nepředstavuje dodatečnou záruku.

## 16. Záruka a odpovědnost

### 16.1 Ručení za vady

Společnost Alber ručí za to, že smooov v době dodání je bez závad. Tato záruka vyprší 24 měsíců od data dodání smooov.

### 16.2 Záruka životnosti

Společnost Alber poskytuje záruku 24 měsíců na životnost vašeho zařízení smooov.

Záruka trvanlivosti se nevztahuje na:

- Zařízení, jejichž sériové čísla byla pozměněna nebo odstraněna.
- Opotřebitelné díly, jako jsou pneumatiky, ovládací prvky a baterie.
- Vady způsobené běžným opotřebením, nesprávným zacházením a nedodržováním pokynů v této provozní příručce, nehodami, poškození nedbalostí, poškození způsobená požárem, vodou, vyšší mocí a dalšími událostmi, které jsou mimo kontrolu společnosti Alber GmbH.
- Díly, které mohou potřebovat servis nebo výměnu v rámci běžného používání (např. výměna pneumatik).
- Prohlídku zařízení bez odhalení chyby nebo závady.

### 16.3 Odpovědnost

Společnost Alber GmbH, jako výrobce smooov, nepřebírá ručení za bezpečnost výrobku za těchto okolností:

- Nesprávné zacházení se smooov
- Zařízení smooov není servisováno v předepsaných dvouletých intervalech autorizovaným specializovaným prodejcem nebo společností Alber GmbH
- Zařízení smooov je provozováno v rozporu s pokyny v této provozní příručce
- Při provozování smooov s nedostatečně nabitou baterií
- Zařízení smooov opravovaly nebo upravovaly osoby, které nemají oprávnění takové práce provádět
- Jsou-li ke smooov připevňovány nebo s ním kombinovány díly třetích stran
- Jsou-li odstraněny části smooov

## 17. Důležité právní informace pro uživatele tohoto výrobku

Nehody z důvodu selhání výrobku a s následkem vážného tělesného zranění se musí hlásit výrobci a kompetentnímu úřadu členského státu EU, kde uživatel pobývá.

Ve Spolkové republice Německo je to:

- Alber GmbH (přesná adresa viz zadní strana této provozní příručky)
- Spolkový institut pro léčiva a zdravotnické prostředky (BfArM),  
Kurt-Georg-Kiesinger-Allee 3  
53175 Bonn  
www.bfarm.de

V členském státu EU uvědomte:

- Vašeho prodejce společnosti Alber GmbH (přesná adresa viz zadní strana této provozní příručky)
- Úřad ve vaší zemi kompetentní pro nehody v souvislosti se zdravotnickými prostředky

Přehled kompetentních úřadů naleznete online na: <http://ec.europa.eu/growth/sectors/medical-devices/contacts/>

## 18. Technické údaje

### Hnací jednotka

Dojezd (*):	cca 20 km v souladu s ISO 7176 - 4
Jmenovitý sklon:	9,1° [16 %]; dodržujte také mezní hodnoty stanovené výrobcem kolečkového křesla.
Maximální klesání:	Závisí na hmotnosti uživatele a kolečkového křesla. Dodržujte také mezní hodnoty stanovené výrobcem kolečkového křesla.
Poloměr zatáčení (minimální):	Dvojnásobek šířky kolečkového křesla (při použití smooov)
Maximální rychlost:	Standardní: 6 km/h Volitelná: 10 km/h
<b>Vždy dodržujte mezní hodnoty stanovené výrobcem kolečkového křesla a příslušnou legislativou dané země pro silniční provoz.</b>	
Jmenovitý výkon motoru:	250 W
Provozní napětí:	36 VDC
Provozní teplota:	-25 °C až +50 °C
Skladovací teplota:	-40 °C až +65 °C
Hmotnost osoby:	max. 140 kg
Max. povolená celková hmotnost (**):	170 kg
Třída ochrany:	IPx4
Type of wireless technology:	IEEE 802.15.4 (Bluetooth Low Energy)
FCC compliance:	CFR47, Part 15
FCC ID:	A8TBM78ABCDEFGH
Wireless Coexistence Compliance:	ANSI C63.27-2017, separation distance ≥0.25m
EMC Compliance:	ISO 7176-21:2009
RF frequency range:	2.402 GHz to 2.480 GHz
RF maximum output power:	1.5 dBm
Wireless operating range:	10m / class 2
Wireless functions:	Speed, Emergency stop, Operating mode (on/standby)

### Baterie

Typ článku:	Lithium-iontový 18650
Jmenovitá provozní kapacita:	36 V
Jmenovitá kapacita:	6,2 Ah
Jmenovitá energie:	216 Wh
Teplota nabíjení:	0 °C až +45 °C
Provozní teplota:	-25 °C až +50 °C
Třída ochrany:	IPx4

### Řídicí jednotka

Typ článku:	Lithium-iontový 18650
Jmenovité napětí:	3,6 VDC
Jmenovitá kapacita:	2,5 Ah
Jmenovitá energie:	9 Wh
Teplota nabíjení:	0 °C až +45 °C
Provozní teplota:	-25 °C až +50 °C
Třída ochrany:	IPx4
Type of wireless technology:	IEEE 802.15.4 (Bluetooth Low Energy)
FCC compliance:	CFR47, Part 15
FCC ID:	ZAT26M1

Wireless Coexistence Compliance:	ANSI C63.27-2017, separation distance $\geq 0.25\text{m}$
EMC Compliance:	ISO 7176-21:2009
Wireless RF frequency range:	2.402 GHz to 2.480 GHz
Wireless RF maximum output power:	5 dBm
Wireless operating range:	10m / class 2
Wireless functions:	Speed, Emergency stop, Operating mode (on/standby)

### Nabíječka

Model:	nabíječka Smoov	Okolní teplota:	Provoz 0...40 °C
Síťové napětí:	100...240 VAC, 50...60 Hz		Skladování -40...+65 °C
Výkon:	48 W	Vlhkost:	Provoz 10...80 %
Výstupní napětí:	48 VDC		Skladování 5...95 %
Výstupní proud:	1,0 A	Tlak vzduchu:	Provoz 700...1060 hPa
Třída ochrany:	IP X4		Skladování 500...1060 hPa
Polarita nabíjecí zástrčky:			

### Hmotnost součástí

Hnací jednotka (včetně baterie):	7,2 kg
Ovládací jednotka (včetně baterie):	0,25 kg
Nabíječka baterie:	0,5 kg
Celková hmotnost:	7,95 kg (může se lišit podle verze nebo příslušenství)

### Různé

Odolnost proti zapálení: Všechny použité materiály a celky jsou samozhášecí

- (\*) Dojezd se liší podle terénu a převažujících podmínek použití. Uvedený maximální dojezd platí pro optimální podmínky použití (rovný terén, plně nabitá baterie, teplota prostředí okolo 20 °C, plynulá jízda atd.).
- (\*\*) Tyto hodnoty představují horní technickou mez a závisí na modelu kolečkového křesla. Vhodnost obsluhy může tuto hodnotu také snížit.
- Všechny elektrické součásti smoov jsou chráněné proti stříkající vodě a vlhkosti.
- Některé z uvedených specifikací byly počítány podle příslušných norem a testovacích maket o hmotnosti 100 kg. Avšak některé z hodnot získaných v provozu smoov se mohou od uvedených specifikací lišit.



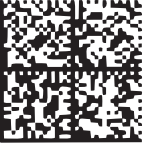











**Smoov a příslušná samostatná nabíječka splňují příslušná ustanovení normy EN 12184 pro elektrická kolečková křesla a normu ISO 7176-14 pro kolečková křesla a vyhovují nařízení EU o zdravotnických prostředcích (MDR) 2017/745. Smoov je zdravotnický prostředek třídy I.**

Vyhrazujeme si právo na změny konstrukce a technologie u našich výrobků, aby byl zohledněn nejnovější vývoj.

## 19. Štítky a vysvětlení symbolů

Na kolech a nabíječce baterie jsou štítky s různými podrobnostmi k výrobku. V případě závady zařízení může jednotlivé součásti vyměnit váš specializovaný prodejce v rámci fondu výměnných dílů společnosti Alber. K tomu bude váš specializovaný prodejce potřebovat některé údaje z těchto štítků.


<b>Systemnr. / System No.</b>	<b>O10200272</b>	
Produkt [Product]	SMOOV O10	
Betriebsspannung [Nominal Voltage]	36 V	 2020-02-12
Motor Nennleistung [Rated Power]	250 W	
Max. Geschwindigkeit [Max. Speed]	6 km/h [3.7 mph]	
Nenn-Steigung [Rated Slope]	9,1° [16%]	
Batterie Typ [Battery Type]	Lithium-Ion	       
Batteriekonfiguration [Battery Config.]	10INR19/66-2	
Batterie Nennenergie [Rated Energy]	216 Wh	
		<b>Alber GmbH</b> Vor dem Weissen Stein 14 D-72461 Albstadt Made in Germany
		(01)04046727188245 (11)200212 (21)O10200272

### Systémový štítek

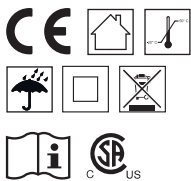
Prosím uveďte systémové číslo, když měníte zařízení v rámci fondu výměnných dílů společnosti Alber. Systémový štítek se nachází na spodní straně hnací jednotky.

### Štítek „Údržba“

Tento štítek uvádí čas příští nutné údržby. Nachází se na spodní straně hnací jednotky.

Wartung Maintenance		
am/at:	.....	
durch/by:	.....	
in (PLZ)/in:	.....	
01	nächste	07
02	next	08
03	○	09
04		10
05		11
06		12
2021	2022	2023
		2024

Gerätetyp / Type Reference: Charger O10  
Ausgangsnennspannung / Rated Output Voltage: 1 x 48V  
Ausgangsnennstrom / rated Output Current: 1 x 1A  
Ausgangsnennleistung / Rated Output Power: 48W  
Eingangsnennleistung / Rated Input Voltage:  
100-240VAC, 50-60HZ  
Eingangsstrom / AC Current: 1,5A / 115VAC, 1A/230VAC  
Schutzart / Degree of Protection: IP X4




 **Alber GmbH**  
Vor dem Weißen Stein 14  
D-72461 Albstadt  
www.alber.de


### Štítek „Technické parametry“ na nabíječce

Štítek zobrazený naproti se nachází na spodní straně nabíječky baterie a obsahuje informace o jejích technických údajích.

1520540 051021.0



→ 1016133494



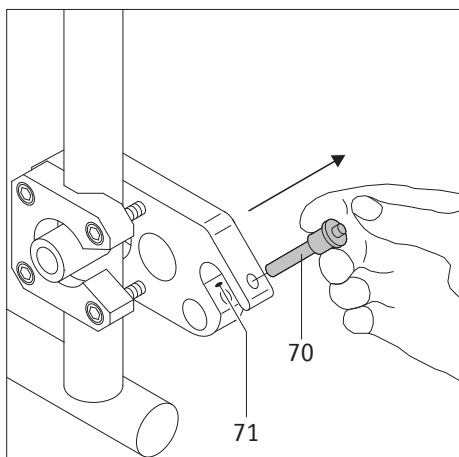
4046727146443

### Štítek součástí na nabíječce

Prosím uveďte systémová čísla (číslo uprostřed štítku označené na protějším obrázku šipkou), když měníte zařízení v rámci fondu výměnných dílů společnosti Alber. Štítky součástí jsou umístěné:

- Na zadní straně nabíječky
- Na spodní straně hnací jednotky
- Vzadu na rukojeti ovládací jednotky



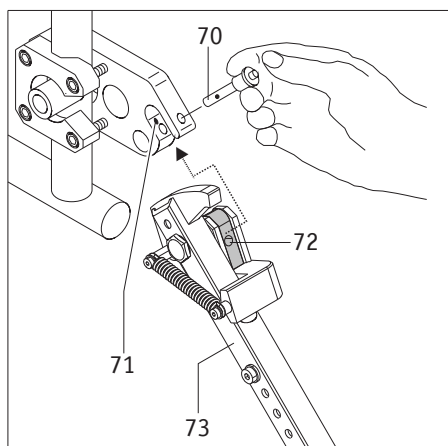


### Volitelné příslušenství – opěrky proti převrácení

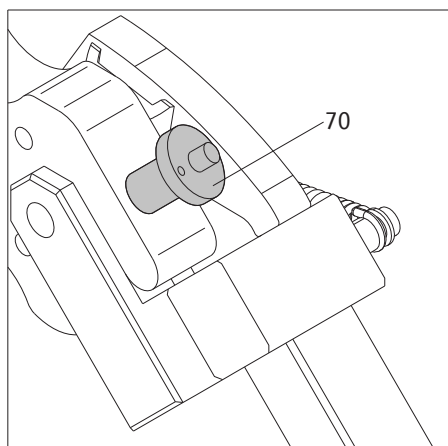
Protože vaše kolečkové křeslo může být již vybaveno opěrkami proti převrácení, nabízí se opěrky Alber jako volitelné příslušenství. Na používání originálních opěrek proti převrácení se vztahují pokyny a bezpečnostní informace poskytované výrobcem. Při používání opěrek proti převrácení Alber se na vaše kolečkové křeslo upevní dvě další konzoly, v nichž jsou opěrky proti převrácení zasazeny. Platí následující pokyny a bezpečnostní upozornění.

### Montáž a demontáž opěrek proti převrácení Alber

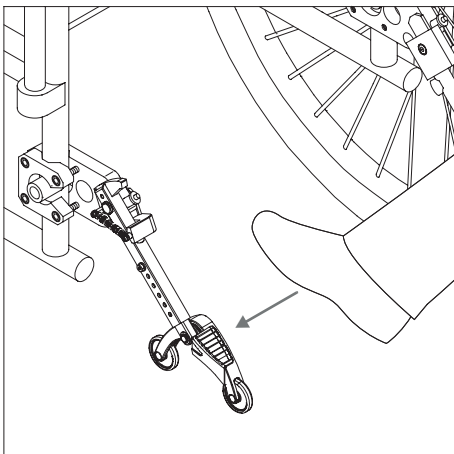
- Před montáží opěrek proti převrácení vypněte zařízení smooov.
- Vyměňte zajišťovací čep [70] z upevňovací vidlice konzoly [71] tak, že ho stisknete palcem a současně ho vytáhnete pomocí ukazováčku a prostředníčku.
- Zasuňte upínací kus pro opěrku proti převrácení [72] do upevňovací vidlice konzoly [16].
- Uzamkněte upevňovací vidlici konzoly [71] pomocí zajišťovacího čepu [70]. K tomu stiskněte čep palcem a pak ho zcela zasuňte až na doraz do konzoly.



- Zkontrolujte, že zajišťovací čep [70] pevně drží v upevňovací vidlici konzoly [71]. Nesmí jít vyndat bez stisknutí uvolňovacího zařízení.
- Namontujte druhou opěrku proti převrácení.

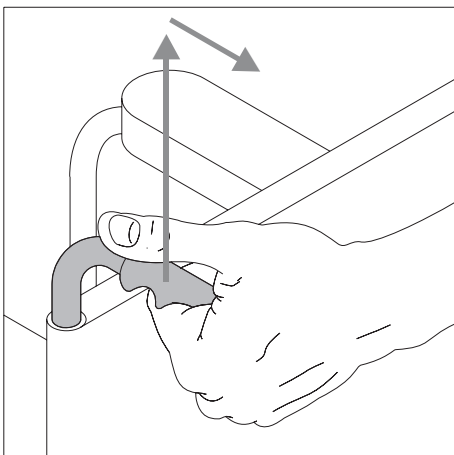


**Opěrky proti převrácení se demontují v obráceném pořadí.**

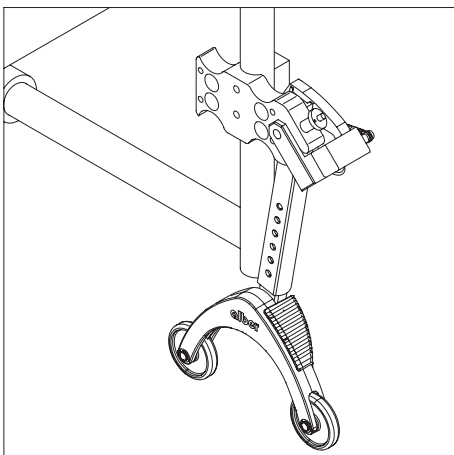


### Použití opěrek proti převrácení Alber

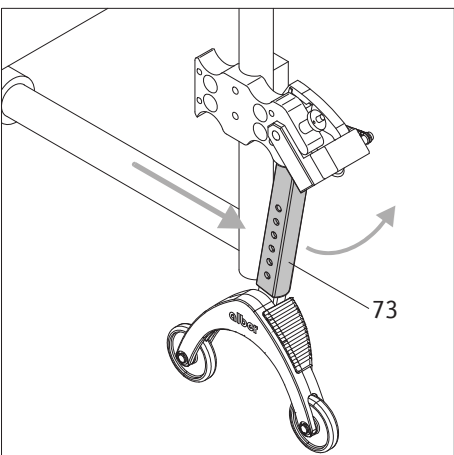
- Jak ukazuje obrázek, stoupněte nohou na opěrku proti převrácení.



- Současně zatáhněte kolečkové křeslo za rukojeti mírně nahoru a dozadu, abyste ho zvedli a opěrky proti převrácení zaskočily do pevné polohy.

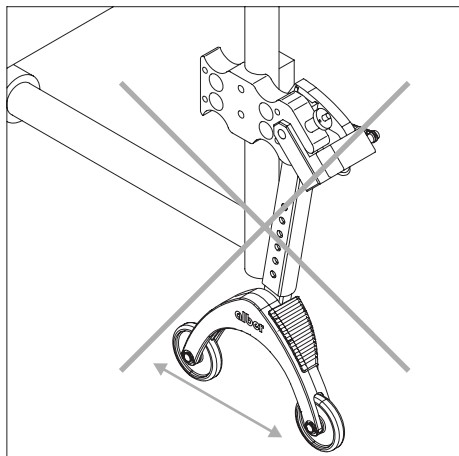


- Nyní můžete nasadit nebo sejmout kolo.
- Opakujte postup s druhou opěrkou proti převrácení na druhé straně kolečkového křesla.



- Po nasazení kol můžete opěrky proti převrácení vrátit do své původní polohy. K tomu zatlačte kolečkové křeslo dopředu a současně nohou zatlačte zpět tyčový držák [73].

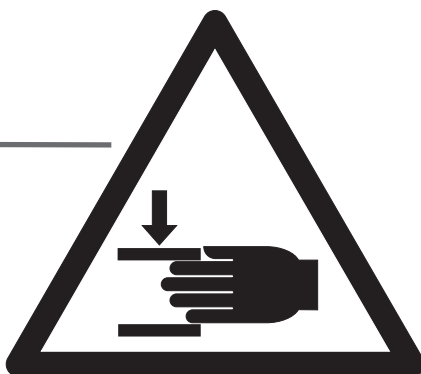
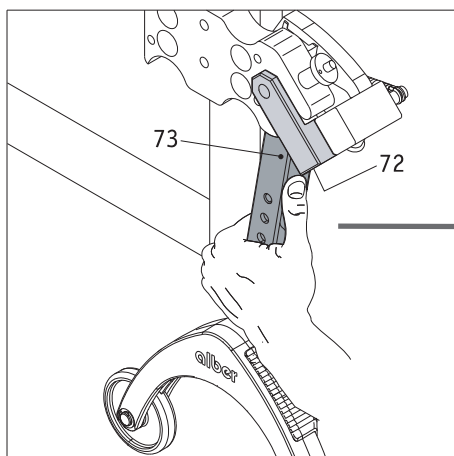
**Důležité provozní a bezpečnostní pokyny**



Vyzvedávání kolečkového křesla není povolené, když v něm dosud sedí jeho uživatel.



Opěrky proti převrácení nejsou přepravní kolečka. Když je kolečkové křeslo vyzvednuté, nepohybujte s ním.



Je třeba postupovat opatrně, když pohybuje nebo skládáte opěrky proti převrácení, zejména když je ručně seřizujete nebo aktivujete. Následkem potřebné vysoké síly pružiny hrozí nebezpečí sevření mezi tyčovým držákem [73] a upínacím kusem [72].

**Důležitá informace**



Jakékoli změny a montážní práce na opěrkách proti převrácení, jako např. seřizování vzdálenosti k zemi, smí provádět jen školený specializovaný prodejce nebo regionální ředitel Alber.



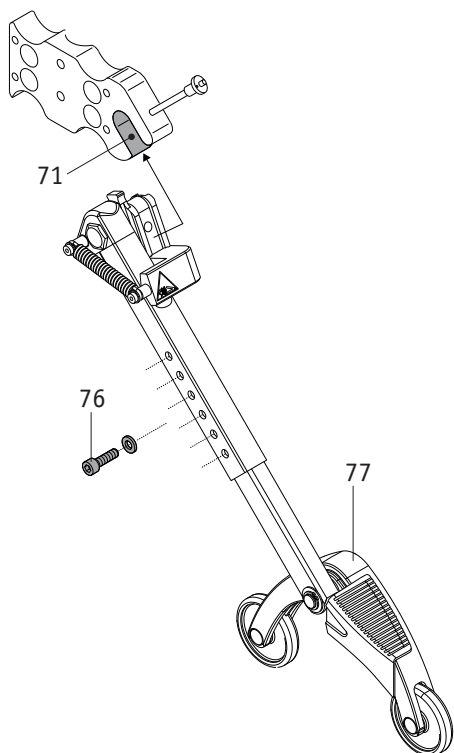
Zajišťovací šroub pro výsuvnou část (viz [76] na obrázku naproti) se musí utáhnout momentem 5 Nm. Tuto montážní práci nechte provést svým specializovaným prodejcem.



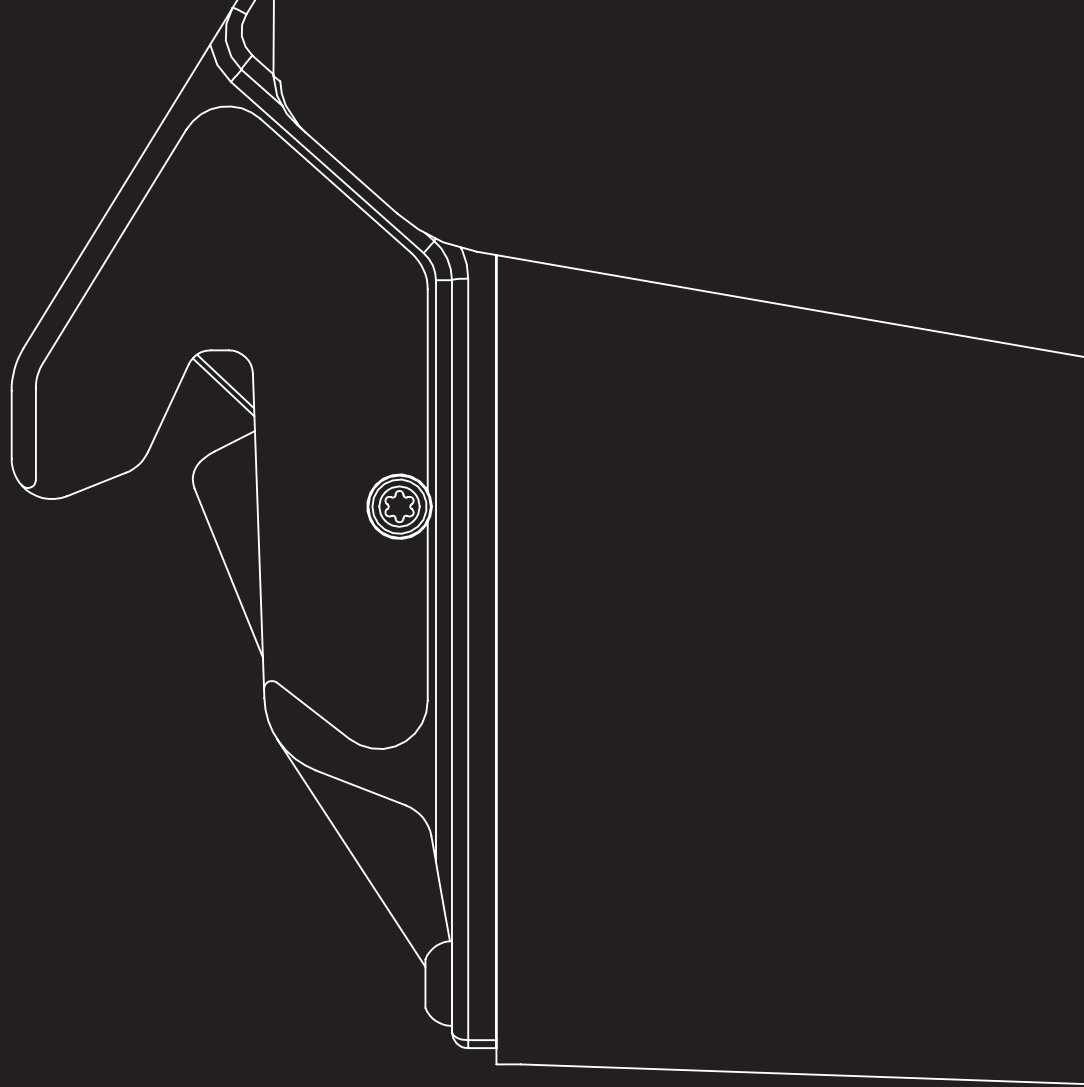
Maximální povolené zatížení pro dvojici namontovaných opěrek proti převrácení činí 210 kg. Používání jen jedné opěrky proti převrácení není povolené.



Pravidelně kontrolujte opěrky proti převrácení, že stále bezpečně sedí v montážní vidlici [71] konzoly. Zkontrolujte, že nosný úhelník [77] se může stále volně pohybovat. Pokud se šroubové spoje povolily nebo dokonce zcela uvolnily, nebo opěrným úhelníkem již nelze volně pohybovat, obraťte se na svého specializovaného prodejce, aby zjednal nápravu.



[www.smooov.com](http://www.smooov.com)



**SMOOV**



**Alber GmbH**

Vor dem Weißen Stein 14

72461 Albstadt, Germany

Phone +49 07432 2006-0

Fax +49 07432 2006-299

[info@alber.de](mailto:info@alber.de)