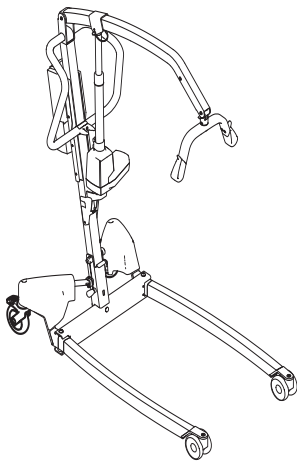
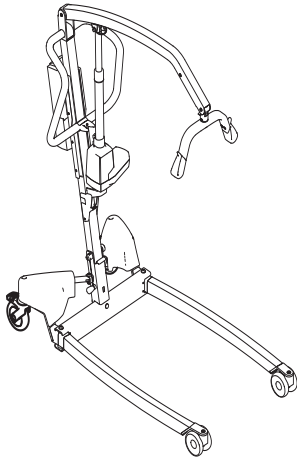
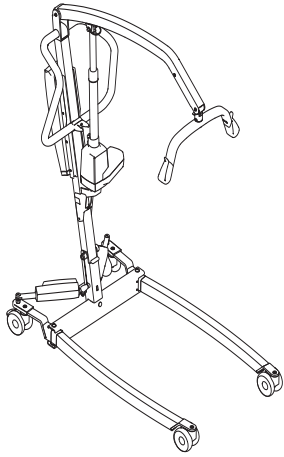


Invacare® Birdie® EVO

Birdie® EVO, Birdie® EVO PLUS, Birdie® EVO XPLUS

sl Mobilno dvigalo za bolnika
Navodilo za uporabo



Ta priročnik je treba **OBVEZNO** posredovati uporabniku izdelka. **PRED** uporabo tega izdelka **MORATE** prebrati ta priročnik in ga shraniti za poznejšo uporabo.



Yes, you can.®

Vsebina

1 Splošno	3	5.7.2 Upravljalne enote CBJ Care, CBJ1 in CBJ2	17
1.1 Uvod	3	5.7.3 Izbirni upravljalnik	17
1.1.1 Simboli v tem dokumentu	3	5.7.4 Izbirni polnilnik za akumulator	18
1.2 Življenjska doba	3	6 Premikanje bolnika	19
1.2.1 Dodatne informacije	3	6.1 Splošne varnostne informacije	19
1.3 Omejitev odgovornosti	3	6.2 Priprava na dvigovanje	19
1.4 Garancijske informacije	3	6.2.1 Pritrjevanje dvigovalne vreče na dvigalo	20
1.5 Skladnost s predpisi	3	6.3 Premikanje bolnika s postelje	21
1.5.1 Posebni standardi za izdelek	3	6.4 Premikanje bolnika na posteljo	21
2 Varnost	4	6.5 Premikanje bolnika iz invalidskega vozička	22
2.1 Splošne varnostne informacije	4	6.6 Premikanje bolnika v invalidski voziček	22
2.1.1 Mesta, na katerih se lahko uščipnete	5	6.7 Premikanje bolnika na stranišče in z njega	23
2.2 Varnostne informacije za dodatke	5	6.8 Dviganje bolnika s tal	24
2.3 Varnostne informacije o elektromagnetnih motnjah	5	7 Prevoz in shranjevanje	25
2.4 Oznake in simboli na izdelku	6	7.1 Splošne informacije	25
2.4.1 Lokacija oznak	6	7.2 Razstavljanje dviznega stebra s podvozja	25
2.4.2 Identifikacijska oznaka	6	7.3 Zlaganje dviznega stebra	25
2.4.3 Druge oznake in simboli	6	7.4 Podaljšek dviznega droga za pokončni položaj	25
3 Pregled izdelka	8	8 Vzdrževanje	26
3.1 Predvidena uporaba	8	8.1 Splošne informacije o vzdrževanju	26
3.2 Glavni deli dvigala	8	8.2 Dnevni pregledi	26
3.3 Dodatki in možnosti	9	8.2.1 Kontrolni seznam za dnevni pregled	26
4 Nastavitev	10	8.3 Čiščenje in razkuževanje	26
4.1 Splošne varnostne informacije	10	8.3.1 Splošne varnostne informacije	26
4.2 Kaj je vključeno	10	8.3.2 Intervali za čiščenje	26
4.3 Nameščanje dviznega stebra	10	8.3.3 Navodila za čiščenje	26
4.3.1 Razpiranje dviznega stebra	10	8.3.4 Navodila za razkuževanje	27
4.3.2 Nameščanje dviznega stebra na podvozje	11	8.4 Interval za izvajanje servisnih del	27
4.4 Razpiranje obešalnika	11	9 Po uporabi	28
4.5 Nameščanje aktuatorja na previsni nosilec	12	9.1 Ravnanje z odpadno opremo	28
4.6 Nameščanje ročice za ročno razpiranje nog	12	9.2 Menjava obrabljenih delov	28
4.7 Ponastavljanje servisnega števca	13	10 Odpravljanje težav	29
5 Uporaba	14	10.1 Prepoznavanje napak in možnih rešitev	29
5.1 Splošne varnostne informacije	14	11 Tehnični podatki	30
5.2 Zaklepanje/odklepanje zadnjih krmilnih kolesc	14	11.1 Največja varna obremenitev med delovanjem	30
5.3 Dviganje/spuščanje električnega dvigala	14	11.2 Mere in teža	30
5.4 Odpiranje/zapiranje nog dvigala	14	11.3 Električni sistem	31
5.4.1 Odpiranje/zapiranje električnih nog dvigala	14	11.4 Okoljske razmere	32
5.4.2 Ročno razpiranje/zapiranje nog dvigala	14	11.5 Materiali	32
5.5 Zamenjava obešalnika	15	11.6 Sile za upravljanje krmilnih elementov	32
5.6 Funkcije v sili	15	12 Elektromagnetna združljivost	33
5.6.1 Zaustavljanje v sili	15	12.1 Splošne informacije o elektromagnetni združljivosti	33
5.6.2 Aktivacija spuščanja v sili (upravljalna enota CBJ Home)	15	12.2 Elektromagnetne emisije	33
5.6.3 Aktivacija spuščanja v sili (upravljalne enote CBJ Care, CBJ1 in CBJ2)	15	12.3 Elektromagnetna odpornost	33
5.6.4 Aktivacija dviganja v sili (upravljalni enoti CBJ Care in CBJ1)	15	12.4 Specifikacije preskusa elektromagnetne združljivosti	34
5.6.5 Aktiviranje mehanskega spuščanja v sili	16		
5.7 Napajanje akumulatorja	16		
5.7.1 Upravljalna enota CBJ Home	16		

© 2024 Invacare Corporation

Vse pravice pridržane. Ponovna izdaja, podvajanje ali spreminjanje tega dokumenta v celoti ali deloma je brez predhodnega pisnega dovoljenja družbe Invacare prepovedano. Blagovne znamke so označene s simboloma ™ in ®. Vse blagovne znamke so last družbe Invacare Corporation ali njenih podružnic oz. so tem družbam licencirane, razen če je navedeno drugače.

Družba Invacare si pridržuje pravico, da brez predhodnega obvestila spremeni specifikacije izdelka.

»Making Life's Experiences Possible« je blagovna znamka, registrirana v Združenih državah.

1 Splošno

1.1 Uvod

Ta navodila za uporabo vsebujejo pomembne informacije o ravnanju z izdelkom. Za zagotavljanje varne uporabe izdelka natančno preberite navodila za uporabo in upoštevajte varnostne informacije.

Ta izdelek uporabljajte le, če ste prebrali in razumeli ta priročnik. Dodatne nasvete poiščite pri zdravstvenem strokovnjaku, ki je seznanjen z vašim zdravstvenim stanjem, in z njim razjasnite morebitna vprašanja glede pravilne uporabe in potrebnih prilagoditev.

V ta dokument so morda vključeni tudi razdelki, ki niso povezani z vašim izdelkom, saj je namenjen uporabi vseh razpoložljivih modelov (na dan tiskanja). Če ni navedeno drugače, vsak razdelek v tem dokumentu velja za vse modele izdelka.

Modeli in konfiguracije, ki so na voljo v vaši državi, so navedeni v prodajnih dokumentih za vašo državo.

Družba Invacare si pridržuje pravico, da brez predhodnega obvestila spremeni specifikacije izdelka.

Pred branjem tega dokumenta se prepričajte, da imate najnovejšo različico. Najnovejša različica je na voljo v obliki PDF na spletnem mestu družbe Invacare.

Če je pisava v natisnjem dokumentu za uporabo za vas premajhna in zato težko berljiva, lahko s spletnega mesta prenesete navodila v obliki PDF. Na zaslonu računalnika lahko nato spreminjate velikost pisave v dokumentu PDF, dokler vam popolnoma ne ustreza za branje.

Za več informacij o izdelku, kot so varnostna opozorila in odpoklic izdelkov, se obrnite na distributerja družbe Invacare. Glejte naslove na koncu tega dokumenta.

V primeru resne nesreče z izdelkom morate o tem obvestiti proizvajalca in pristojni organ v vaši državi.

1.1.1 Simboli v tem dokumentu

V tem dokumentu so uporabljeni simboli in opozorilne besede, ki veljajo za nevarnosti in nevarne postopke, pri katerih lahko pride do telesnih poškodb ali materialne škode. Definicije opozorilnih besed so navedene spodaj.



OPOZORILO!

Označuje nevarno situacijo, v kateri lahko pride do hude poškodbe ali smrti, če je ne preprečite.



POZOR!

Označuje nevarno situacijo, ki lahko povzroči lažje do srednje težke telesne poškodbe, če je ne preprečite.



OBVESTILO!

Označuje situacije, ki so lahko nevarne in ki lahko povzročijo gmotno škodo, če jih ne preprečite.



Napotki in priporočila

Simbol označuje uporabne napotke, priporočila in informacije za učinkovito uporabo brez težav.

Drugi simboli

(se ne uporabljajo v vseh priročnikih)



Odgovorna oseba v Združenem kraljestvu

Označuje, če izdelek ni proizveden v Združenem kraljestvu.



Triman

Označuje pravila recikliranja in razvrščanja (velja samo za Francijo).

1.2 Življenjska doba

Pričakovana življenjska doba tega izdelka je osem let, če se uporablja dnevno in v skladu z varnostnimi informacijami, intervali vzdrževanja in pravilno uporabo, opisano v tem priročniku. Dejanska življenjska doba se lahko razlikuje glede na pogostost in intenzivnost uporabe.

1.2.1 Dodatne informacije

Pričakovana življenjska doba temelji na povprečni oceni 4 ciklov dvigovanja na dan.

1.3 Omejitev odgovornosti

Družba Invacare zavrača vso odgovornost za škodo, ki bi nastala zaradi:

- neupoštevanja navodil za uporabo,
- nepravilne uporabe,
- običajne obrabe,
- nepravilnega sestavljanja ali nastavitve uporabnika ali druge osebe,
- tehničnih prilagoditev,
- nepooblaščenih prilagoditev in/ali uporabe neprimernih nadomestnih delov.

1.4 Garancijske informacije

Garancijo proizvajalca za izdelek zagotavljamo v skladu z našimi splošnimi pogoji ter pogoji poslovanja, ki veljajo v posameznih državah.

Zahtevke za garancijo lahko uveljavljate samo pri prodajalcu, pri katerem ste kupili izdelek.

1.5 Skladnost s predpisi

Kakovost je za delovanje družbe temeljnega pomena, zato upoštevamo določila standarda ISO 13485.

Ta izdelek ima oznako CE v skladu z Uredbo 2017/745 o medicinskih pripomočkih razreda I.

Ta izdelek ima oznako UKCA v skladu z delom II uredbe Združenega kraljestva o medicinskih pripomočkih razreda I (UK MDR 2002) (kakor je bila spremenjena).

Neprestano si prizadevamo za kar najmanjši vpliv na lokalno in globalno okolje.

Uporabljamo le materiale in sestavne dele, ki so v skladu z uredbo REACH.

Upoštevamo veljavni okoljski direktivi OEEQ in RoHS.

1.5.1 Posebni standardi za izdelek

Izdelek je bil preskušen ter je skladen s standardom ISO 10535 (Dvigala za prestavljanje invalidnih oseb) in vsemi povezanimi standardi.

Za več informacij o lokalnih standardih in predpisih se obrnite na lokalnega predstavnika podjetja Invacare. Glejte naslove na koncu tega dokumenta.

2 Varnost

2.1 Splošne varnostne informacije

Ta razdelek priročnika vsebuje splošne varnostne informacije o izdelku. Za posebne varnostne informacije glejte ustrezni razdelek priročnika in postopke iz zadevnega razdelka.



OPOZORILO!

Nevarnost telesne poškodbe ali nastanka škode

- Tega izdelka ali katere koli razpoložljive dodatne opreme ne uporabljajte, ne da bi najprej v celoti prebrali in razumeli ta navodila in katera koli dodatna navodila, kot so navodila za uporabo ali dodatki k navodilom, ki ste jih prejeli skupaj s tem izdelkom ali dodatno opremo. Če opozoril, svaril ali navodil ne razumete, se pred uporabo izdelka obrnite na zdravstvenega delavca, prodajalca izdelkov Invacare ali usposobljenega tehnika.
- Ne izvajajte nobenih nepooblaščenih sprememb ali prilagoditev izdelka.



OPOZORILO!

Največja varna obremenitev med delovanjem ne sme biti presežena.

- Ne presežite največje varne obremenitve med delovanjem tega izdelka ali uporabljenih dodatkov, kot so dvigovalne vreče, obešalniki itd. Največja varna obremenitev med delovanjem je navedena v dokumentaciji ali na oznakah.
- Del z najmanjšo dovoljeno obremenitvijo določa največjo varno obremenitev med delovanjem za celotni sistem.



OPOZORILO!

Nevarnost telesne poškodbe ali nastanka škode

Neppravilna uporaba tega izdelka lahko povzroči telesno poškodbo ali nastanek škode.

- Brez odobritve zdravstvenega delavca bolnika ne premikajte.
- Preberite napotke v teh navodilih za uporabo in opazujte usposobljeno osebje pri izvajanju postopkov premikanja. Nato premikanje vadite pod nadzorom, pri čemer naj gibalno neovirana oseba prevzame vlogo bolnika.
- Še posebej pazite pri delu z invalidnimi osebami, ki pri premikanju ne morejo sodelovati.
- Dvigala ne uporabljajte kot pripomočka za prevažanje. Namenjeno je premikanju posameznika z enega počivališča na drugega.



OPOZORILO!

Nevarnost telesne poškodbe ali nastanka škode

Neustrezno ravnanje s kablji lahko povzroči električni udar in okvaro izdelka.

- Kablov izdelka ne prepogibajte, preščipajte ali kako drugače poškodujte.
- Prepričajte se, da kablji med uporabo niso zagozdeni ali poškodovani.
- Zagotovite pravilno napeljavo kablov in priključkov.
- Ne uporabljajte nepooblaščenih opreme.



OPOZORILO!

Nevarnost telesne poškodbe ali nastanka škode

Prekomerna vlaga poškoduje izdelek in lahko povzroči električni udar.

- Dvigalo za bolnika se lahko uporablja v kopalnici, vendar se NE sme uporabljati pod tušem. Bolnika je treba premestiti na kopalni stol ali uporabiti drugačne načine kopanja.
- Če se dvigalo za bolnika uporablja v vlažnem prostoru, pazite, da dvigalo po uporabi obrišete do suhega.
- Napajalnega kabla ne priklaplajte ali odklapljajte v vlažnem prostoru ali z mokrimi rokami.
- Izdelka ne shranjujte v vlažnih prostorih ali vlažnih pogojih.
- Redno preverjajte, ali so na sestavnih delih izdelka znaki korozije ali škode. Korodirane ali poškodovane dele zamenjajte.
- Glejte *11.4 Okoljske razmere, stran 32*.



OPOZORILO!

Nevarnost telesne poškodbe ali nastanka škode

Viri vžiga lahko povzročijo opekline ali izbruh požara.

- Med premikanjem bolnika ustvarite varnostni prostor med dvigalom in morebitnimi viri vžiga (grelnik, štedilnik, kamin itd.).
- Bolnik in oskrbovalci ne smejo kaditi med premikanjem.
- Dvigovalna vreča ne sme biti nameščena nad viri toplote (grelnik, štedilnik, kamin, itd.).



OPOZORILO!

Nevarnost telesne poškodbe ali nastanka škode

V izogib telesnim poškodbam in nastanku škode med upravljanjem izdelka upoštevajte naslednje:

- Kadar se izdelek uporablja v bližini otrok ali domačih živali, je potreben strog nadzor.
- Preprečite otrokom, da bi se igrali z izdelkom.



POZOR!

Nevarnost telesne poškodbe ali nastanka škode

Če je izdelek dlje časa izpostavljen močnemu soncu ali drugim virom toplote, se lahko segreje.

- Izdelka ne puščajte dalj časa na neposredni sončni svetlobi.
- Izdelka ne shranjujte v bližini virov toplote.

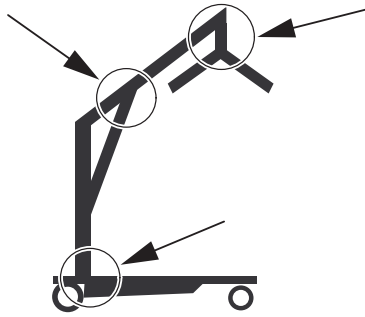


OBVESTILO!

Nabiranje vlaken, prahu ali druge umazanije lahko vpliva na delovanje izdelka.

- Izdelek redno čistite.

2.1.1 Mesta, na katerih se lahko uščipnete



OPOZORILO!

Nevarnost telesnih poškodb

Na dvigalu si lahko na številnih mestih priščipnete prste.

- Rok in prstov ne polagajte na premikajoče se dele.

2.2 Varnostne informacije za dodatke



OPOZORILO!

Nevarnost telesnih poškodb

Neoriginalni ali neustrezni dodatki lahko vplivajo na delovanje in varnost tega izdelka.

- Zaradi razlik v dobavi v posameznih regijah si za dodatke, ki so na voljo, oglejte lokalno spletno mesto Invacare ali katalog oziroma se obrnite na svojega prodajalca izdelkov Invacare.
- Za več informacij in navodil glejte priročnik, ki je priložen določenemu dodatku.
- Uporabljajte samo originalne dodatke za izdelek, ki ga uporabljate. V nekaterih primerih lahko uporabite dvigovalne vreče drugih proizvajalcev. Glejte dodatne informacije v tem razdelku.



POZOR!

Združljivost dvigovalnih vreč s pritrditvenim sistemom

Družba Invacare uporablja običajen pritrditveni sistem s kavli in zankami. Zanke dvigovalne vreče so pritrjene v kavle na obešalniku (prečki oblike obešalnika). Zato se pri tem dvigalu lahko uporabljajo tudi ustrezne dvigovalne vreče drugih proizvajalcev.

- Uporabljajte le dvigovalne vreče s konci v obliki zanke, ki so primerni za obešalnike (prečke oblike obešalnika) s kavli.
- Ne uporabljajte dvigovalnih vreč, izdelanih za pritrditvene sisteme s ključavnicami ali sponkami oz. sisteme z nagnjenim okvirjem.

Pri izbiri ustrezne dvigovalne vreče mora zdravstveni delavec opraviti oceno tveganja. Pri oceni tveganja je treba upoštevati:

- bolnikovo telesno težo, telesno višino, zmožnosti in zdravstveno stanje,
- vrsto premikanja in okolje,
- združljivost z drugo uporabljeno opremo za dviganje.

2.3 Varnostne informacije o elektromagnetnih motnjah



OPOZORILO!

Tveganje okvar zaradi elektromagnetnih motenj

Med tem izdelkom in drugo električno opremo lahko pride do elektromagnetnih motenj, ki motijo električne funkcije prilagajanja tega izdelka. Da do tega ne pride, zmanjšajte ali odstranite te elektromagnetne motnje:

- Uporabljajte samo originalne kable, dodatke in nadomestne dele, da se elektromagnetne emisije tega izdelka ne povečajo oz. da se njegova elektromagnetna odpornost ne zmanjša.
- Prenosne opreme za radiofrekvenčno (RF) komunikacijo ne uporabljajte v polmeru 30 cm od nobenega dela tega izdelka (vključno s kablji).
- Tega izdelka ne uporabljajte v bližini delujoče visokofrekvenčne kirurške opreme in v sobi za slikanje z magnetno resonanco z zaščito pred radiofrekvenčnimi valovi. V teh primerih je intenzivnost elektromagnetnih motenj visoka.
- Če pride do motenj, povečajte razdaljo med tem izdelkom in drugo opremo ali opremo izklopite.
- Preglejte podrobne informacije in upoštevajte navedene smernice v poglavju 12 *Elektromagnetna združljivost, stran 33*



OPOZORILO!

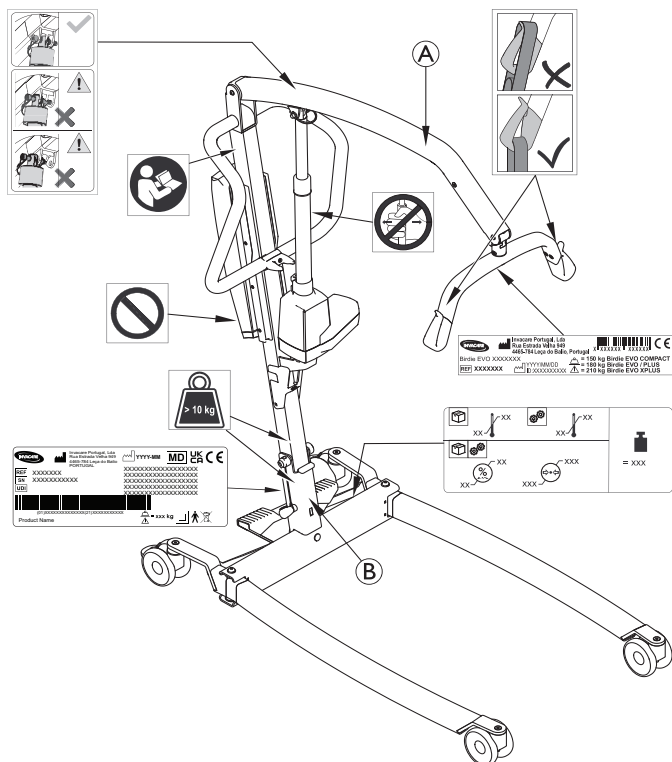
Tveganje okvar

Elektromagnetne motnje lahko povzročijo nepravilno delovanje.

- Tega izdelka ne uporabljajte v bližini druge električne opreme ali na njej. Če izdelek morate uporabljati na tak način, skrbno opazujte ta izdelek in drugo opremo ter tako preverite, ali delujeta normalno.

2.4 Oznake in simboli na izdelku

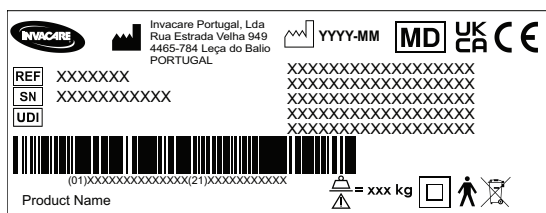
2.4.1 Lokacija oznak



A	Ime in varna obremenitev med delovanjem za dvigalo – besedilo odvisno od modela
B	Varna obremenitev med delovanjem za dvigalo – besedilo odvisno od modela (samo fiksni dvižni stebri)

Za več informacij o oznakah glejte naslednje razdelke.

2.4.2 Identifikacijska oznaka



Identifikacijska oznaka navaja glavne podatke o izdelku, vključno s tehničnimi podatki.

Simboli	
MD	Medicinski pripomoček
CE	Evropska oznaka skladnosti
UK CA	Oznaka skladnosti Združenega kraljestva
	Proizvajalec

Simboli	
	Datum izdelave
	Najv. varna obremenitev med delovanjem
UDI	Edinstveni identifikator pripomočka
SN	Serijska številka
REF	Referenčna številka
	Oprema razreda II
	Uporabljeni del tipa B
	Skladno z Direktivo o odpadni električni in elektronski opremi (OEEO)

Okrajšave v tehničnih podatkih:

- Iin = vhodni tok
- Uin = vhodna napetost
- Int. = prekinitev
- AC = izmenični tok
- Max = največja dovoljena vrednost
- min = minuta

Za več informacij o tehničnih podatkih glejte **11 Tehnični podatki**, stran 30.

2.4.3 Druge oznake in simboli

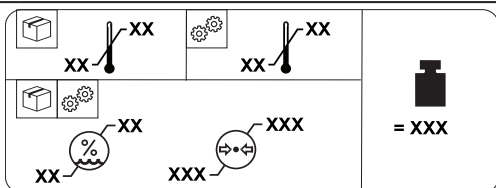
Pred uporabo tega izdelka preberite navodila za uporabo ter upoštevajte vse napotke glede varnosti in uporabe.

Na aktuator ne pritiskajte s stranskimi silami (npr. tako, da ga uporabite kot potisno prečko), ker se lahko poškoduje in pokvari.

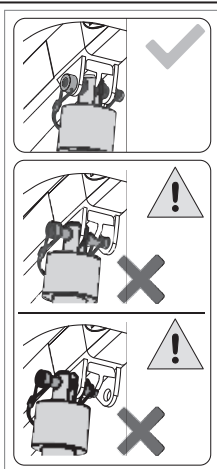
Ne odstranjujte te oznake in ne odvijajte spodnjega vijaka, ker varnost izdelka s tem ne bo več zagotovljena. Garancija izdelka ne velja več, če je oznaka odstranjena ali odlomljena.



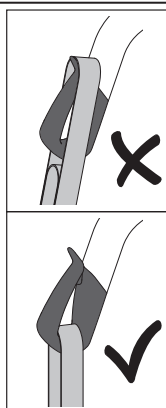
Posamezen del tehta več kot 10 kg.



	Skupna teža izdelka z največjo varno obremenitvijo med delovanjem
	Temperaturna omejitev
	Omejitev vlažnosti
	Omejitev atmosferskega tlaka
	Pogoji shranjevanja in prevoza
	Pogoji delovanja



Prepričajte se, da je aktuator dvižnega stebra pravilno pritrjen na previsni nosilec.



Vedno se prepričajte, da je dvigovalna vreča ustrezno nameščena v kavlje.

Glejte 6.2.1 Pritrjevanje dvigovalne vreče na dvigalo, stran 20.

3 Pregled izdelka

3.1 Predvidena uporaba

Mobilno dvigalo za bolnike je naprava za premikanje, ki deluje na akumulator, ter je namenjeno premikanju in nameščanju posameznika z enega počivališča na drugega. Na primer:

- med posteljo in invalidskim vozičkom;
- na stranišče in z njega;
- za spuščanje bolnikov na tla in dviganje bolnikov s tal.

Največja varna obremenitev med delovanjem je navedena v poglavju 11 *Tehnični podatki, stran 30*

Mobilno dvigalo za bolnike je zasnovano za notranjo uporabo na ravnih površinah, v bolnišnicah, negovalnih domovih in doma. Ko je pri premikanju na voljo malo talne površine, lahko mobilno dvigalo za bolnike obrnete (zavrtite) na mestu.

Upravljanje tega izdelka je namenjeno zdravstvenim delavcem ali drugim osebam, ki so ustrezno usposobljene.

Predvideni uporabniki

Predviden uporabnik je v celoti ali delno negibna oseba.

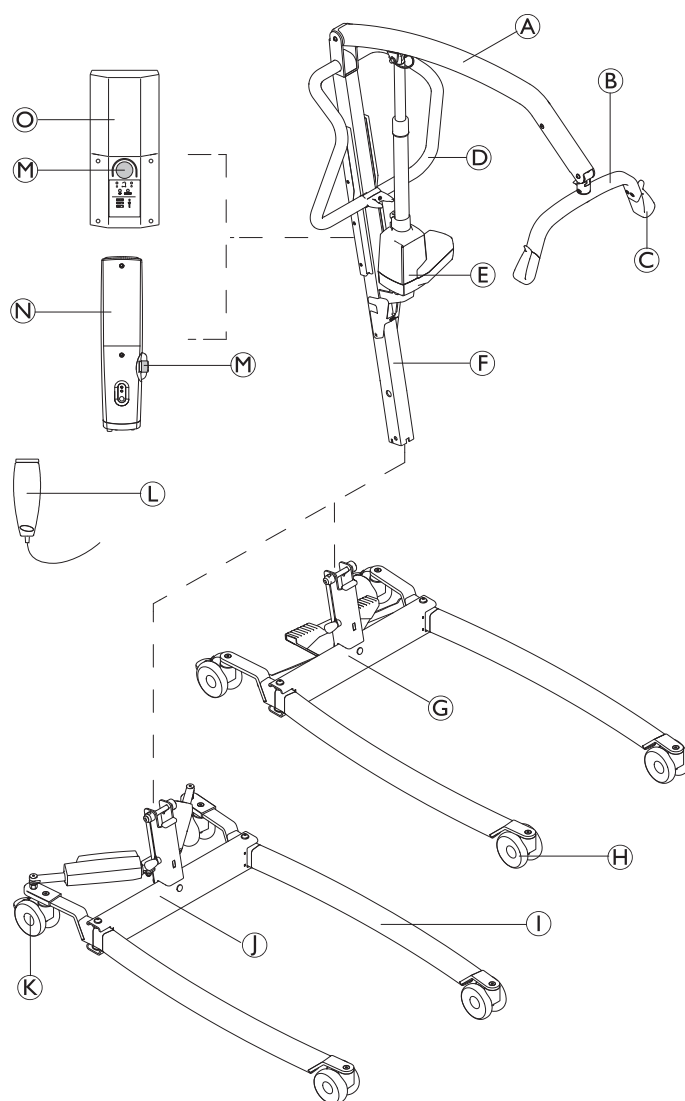
Indikacije

Mobilno dvigalo za bolnike je namenjeno za v celoti ali delno negibne bolnike, ki jih ni mogoče premakniti ročno ali z drugimi vrstami dvigal ali pripomočkov za premikanje.

Menjavanje vseh položajev je mogoče brez bolnikovega sodelovanja.


Za ta izdelek kontraindikacije niso znane.

3.2 Glavni deli dvigala



(A)	Previsni nosilec
(B)	Obešalnik – s funkcijo SMARTLOCK™ ali brez
(C)	Držalo za dvigovalno vrečo
(D)	Potisna prečka
(E)	Aktuator dviganja
(F)	Dvižni steber – zložljiv ali fiksni
(G)	Podvozje s stopalko za ročno razpiranje nog
(H)	Sprednji krmilni kolesci
(I)	Noga
(J)	Podvozje z aktuatorjema za električno razpiranje nog – s pokrovom za aktuator ali brez
(K)	Zadnji krmilni kolesci z zavoro
(L)	Upravljalnik
(M)	Zaustavitev v sili
(N)	Upravljalna enota CBJ Home z vgrajenim akumulatorjem
(O)	Upravljalna enota CBJ Care, CBJ1 ali CBJ2 s snemljivim akumulatorjem

3.3 Dodatki in možnosti

 Zaradi razlik v dobavi v posameznih regijah si za podrobnosti o dodatkih, ki so na voljo, oglejte lokalno spletno mesto Invacare ali katalog oziroma se obrnite na svojega prodajalca izdelkov Invacare.

- 4-točkovni obešalnik (prečka oblike obešalnika), širok 450 mm, 500 mm ali 550 mm
- 2-točkovni obešalnik (prečka oblike obešalnika), širok 350 mm, 450 mm ali 550 mm
- Ročica za ročno razpiranje nog
- Stenski polnilnik za snemljiv akumulator
- Dodaten akumulator
- Zaščitni deli ohišja za noge
- Oblazinjenje za obešalnik

Dvigovalne vreče s konci v obliki zanke, primernimi za obešalnike (prečke oblike obešalnika) s kavljji:

- Dvigovalna vreča za popolno podporo telesa – s podporo za glavo ali brez
- Dvigovalna vreča za pomoč pri oblačenju/opravljanju potrebe – s podporo za glavo ali brez
- Dvigovalna vreča za osebe z amputiranimi udi

Tehtnici, ki se namestita na obešalnik:

- Wunder® CR200
- Wunder® RS300

4 Nastavitev

4.1 Splošne varnostne informacije



OPOZORILO!

- Pred uporabo preverite, ali se je kateri od delov med prevozom poškodoval. Glejte *8.2 Dnevni pregledi, stran 26*.
- Če opazite poškodbe, opreme ne uporabljajte. Za nadaljnja navodila se obrnite na prodajalca izdelkov Invacare.



OPOZORILO!

Nevarnost telesnih poškodb

Neppravilno sestavljanje lahko povzroči telesne poškodbe ali poškodbe opreme.

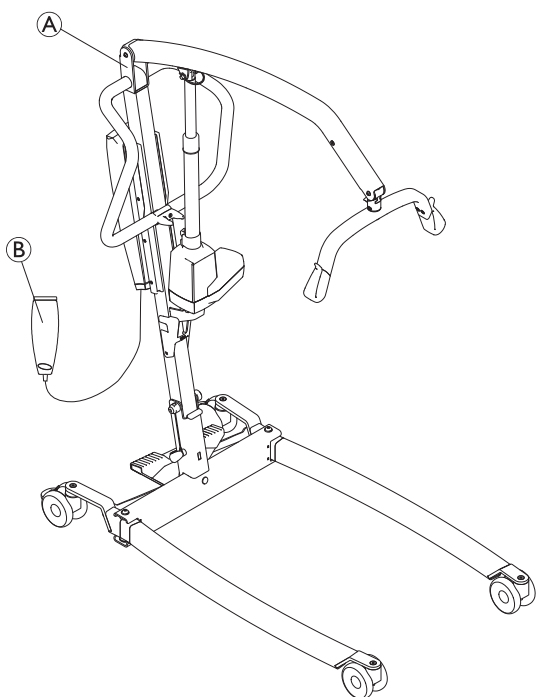
- Pri sestavljanju tega dvigala za bolnike uporabite samo dele družbe Invacare.
- Po vsakem sestavljanju preverite, ali so vsi pritrditveni deli ustrezno pritrjeni in vsi sestavni deli pravilno delujejo.
- Pritrditvenih delov ne privijte pretesno. To lahko poškoduje namestitvene nosilce.



Za sestavljanje dvigala za bolnike ne potrebujete orodja. Če imate med sestavljanjem težave ali vprašanja, se obrnite na prodajalca izdelkov Invacare.

4.2 Kaj je vključeno

Predmeti, vključeni v vaš paket, so odvisni od modelov in konfiguracij, ki so na voljo v vaši državi. Glejte *1.1 Uvod, stran 3*



<p>(A)</p>	<p>Dvigalo – vklj. s podvozjem, dvižnim stebrom, previsnim nosilcem, obešalnikom, upravljano enoto in aktuatorji</p> <ul style="list-style-type: none"> • z zložljivim dvižnim stebrom (1 kos) • s fiksnim dvižnim stebrom (2 kosa) – podvozje kot ločen del
<p>(B)</p>	<p>Ročni upravljalnik (1 kos)</p>

	<p>Priključni kabel (1 kos)</p>
	<p>Navodila za uporabo (1 kos)</p>
	<p>Akumulator (1 kos)* – samo za CBJ Care, CBJ1 in CBJ2</p>
	<p>Ročica za ročno razpiranje nog (1 kos)*</p>
	<p>Dvigovalna vreča (1 kos)*</p>

* Odvisno od modela in/ali konfiguracije



Če je dvigalo dobavljeno z dvigovalno vrečo, za uporabo, nameščanje, vzdrževanje in pranje glejte navodila za uporabo dvigovalne vreče.

4.3 Nameščanje dvižnega stebra

4.3.1 Razpiranje dvižnega stebra

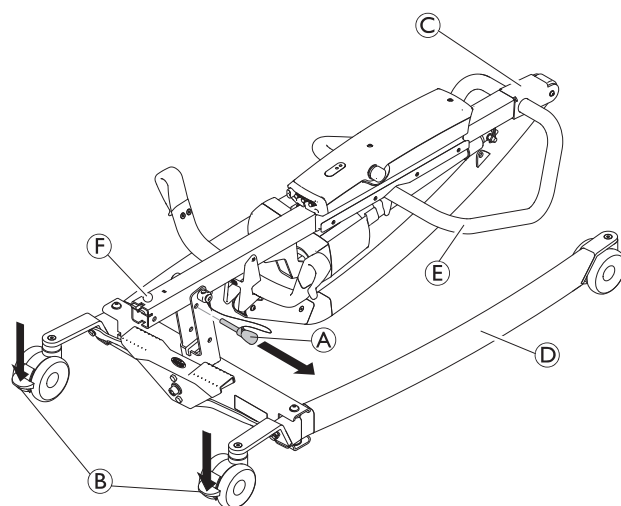
(samo zložljivi dvižni stebri)



OPOZORILO!

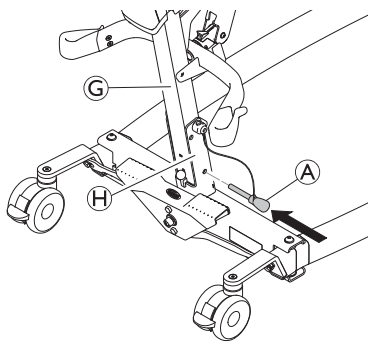
- Dvižni steber se lahko za namene shranjevanja ali prevažanja zloži. Vsakič ko dvižni steber zložite, ga MORATE pravilno pritrditi na sklop podvozja.
- Pred sestavljanjem preglejte, ali je kateri od delov vidno okvarjen ali poškodovan. Če opazite poškodbe, izdelka ne uporabljajte in se obrnite na svojega prodajalca izdelkov Invacare.
- Prepričajte se, da je pred sestavljanjem ali razstavljanjem zaustavljanje v sili aktivirano.
- Ko med sestavljanjem dvigate sestavne dele, bodite previdni. Nekateri deli so težki. Pri dviganju pazite na pravilno držo.

Izdelek razpakirajte in sestavite na tleh.



1. Zaklenite obe zadnji krmilni kolesci (B). Odstranite zatič za zaklepanje (A).
2. Sklop dvižnega stebra (C) dvignite v pokončni položaj tako, da z nogo stopite na nogo dvigala (D) in potisno prečko (E) potegnete navzgor, dokler se varnostni zatič (F) ne zaskoči.

3.



Skozi dvižni steber ③ in podvozje ④ ponovno namestite zatič za zaklepanje ⑤. Prepričajte se, da je zatič za zaklepanje pravilno vstavljen.

4.3.2 Nameščanje dvižnega stebra na podvozje

(samo fiksni dvižni stebri)



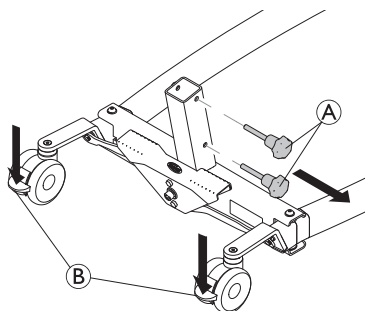
OPOZORILO!

Nevarnost telesne poškodbe ali nastanka škode

Največja varna obremenitev med delovanjem, navedena na previsnem nosilcu in podvozju, mora biti enaka.

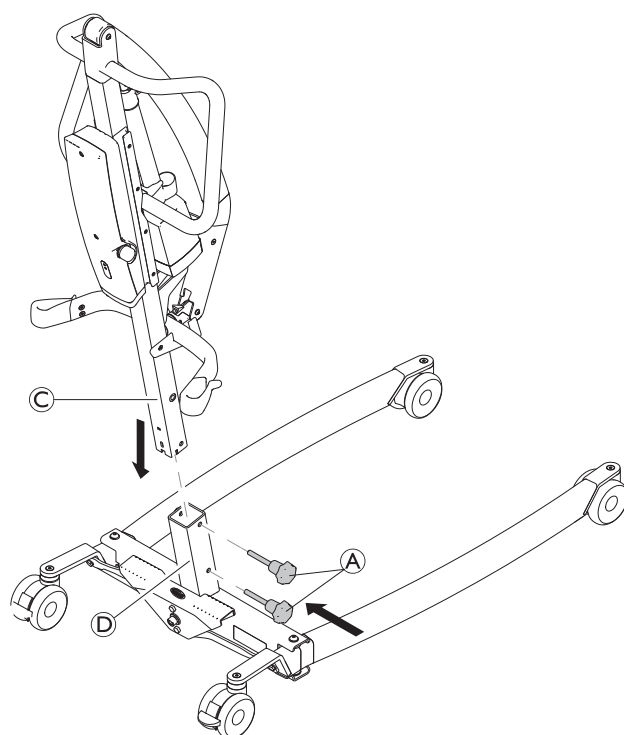
- Vedno primerjajte vrednosti največje varne obremenitve med delovanjem, navedene na podvozju in previsnem nosilcu.

1.



Zaklenite obe zadnji krmilni kolesci ⑥ in ročna vijaka ⑦ zavrtite v nasprotni smeri urnega kazalca, da ju odstranite s podvozja.

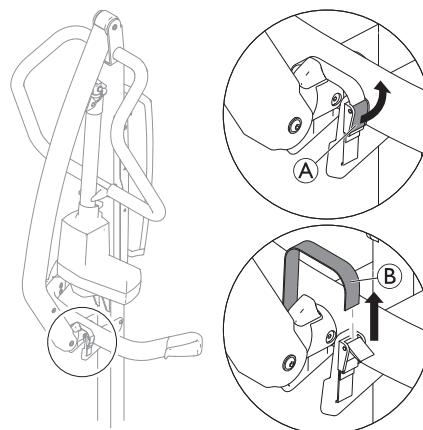
2.



Previsni nosilec naj bo usmerjen naprej, dvižni steber ③ spustite v nosilec podvozja ④ in znova namestite ročna vijaka ⑤, da dvižni steber ③ pritrdite na podvozje.

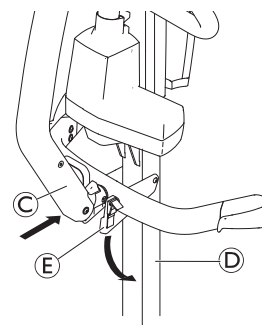
4.4 Razpiranje obešalnika

1.



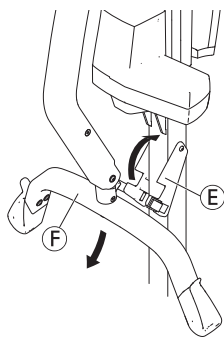
Odprite zapiralo ⑧ in odstranite trak ⑨ z vpenjalne zaponke.

2.



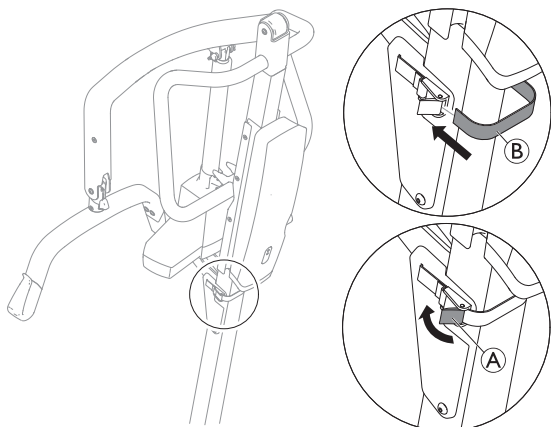
Prečni nosilec ⑩ potisnite proti dvižnemu stebru ⑪ in ga zadržite, nato pa držalo obešalnika ⑫ potisnite navzdol.

3.



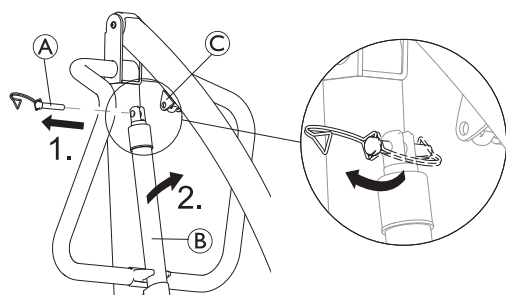
Obešalnik (F) potisnite navzdol in držalo obešalnika (E) zložite navzgor.

4.



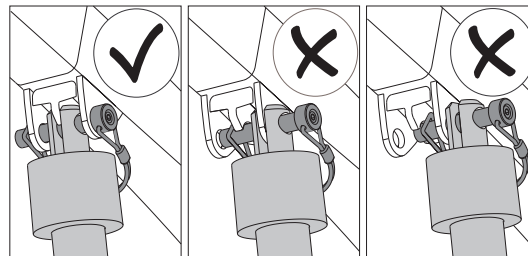
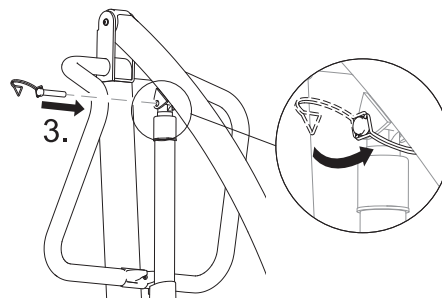
Trak (B) ovijte okrog zadnje strani dviznega stebra, vstavite ga v vpenjalno zaponko in zaprite zapiralo (A).

4.5 Nameščanje aktuatorja na previsni nosilec



1. Sprostite sponko v obliki črke D in zatič (A) odstranite z aktuatorja (B).
2. Z nosilca na dviznem stebri odstranite aktuator (B) in ga namestite na namestitveni nosilec previsnega nosilca (C).

3.



Poravnajte odprtine in ponovno namestite zatič (A). Prepričajte se, da je zatič povsem vstavljen in ga zavarujte s sponko v obliki črke D.

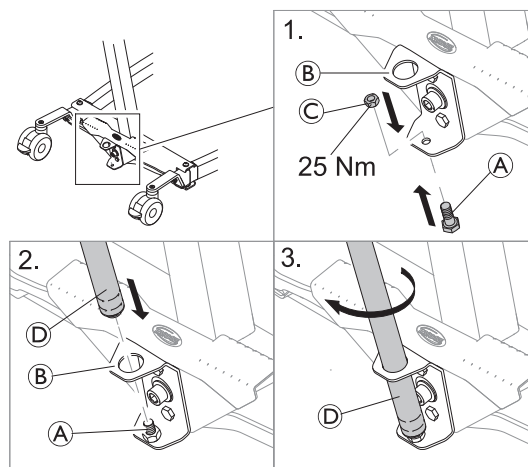
! OBVESTILO!

Zaradi večjih obremenitev za model Birdie® EVO XPLUS potrebujete daljši zatič.
— Model Birdie® EVO XPLUS uporabljajte samo z daljšim zatičem, ki ga označuje črna sponka v obliki črke D.

4.6 Nameščanje ročice za ročno razpiranje nog



2 x 13-mm ključ



1. Vijak (A) vstavite od spodaj v nižjo odprtino nosilca (B) in ga pritrdite z matico (C).
2. Naviti konec ročice (D) vstavite v zgornjo odprtino nosilca (B) na pritrjen vijak (A).
3. Ročico (D) zavrtite v smeri urnega kazalca, da jo privijete na vijak.

! OBVESTILO!

Zaradi večjih obremenitev za model Birdie® EVO XPLUS potrebujete daljšo ročico za odpiranje in zapiranje nog.
— Model Birdie® EVO XPLUS uporabljajte samo z daljšo ročico.

4.7 Ponastavljanje servisnega števca

(samo pri upravljalni enoti CBJ Care)

! **OBVESTILO!**
Če servisna lučka med dnevno uporabo ali po ponovnem sestavljanju utripa rumeno, je dvigalo treba servisirati.
— Za servisiranje se obrnite na prodajalca izdelkov Invacare.

Po začetnem sestavljanju dvigala je treba servisni števec pred uporabo dvigala ponastaviti.

Začetna ponastavitev servisnega števca:

1. Poiščite upravljalnik.
2. Hkrati pritisnite in pridržite gumba s puščicama **GOR** in **DOL** za 5 sekund.
3. Ko je servisni števec ponastavljen, se zasliši zvok.

5 Uporaba

5.1 Splošne varnostne informacije



OPOZORILO!

Nevarnost telesne poškodbe ali nastanka škode

Preden dvigalo uporabite za premikanje bolnika, si oglejte naslednje varnostne informacije in navodila:

- 2 Varnost, stran 4
- 6 Premikanje bolnika, stran 19

5.2 Zaklepanje/odklepanje zadnjih krmilnih kolesc

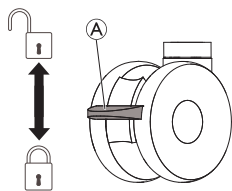


OPOZORILO!

Nevarnost telesne poškodbe ali materialne škode

Dvigalo se lahko prevrne ter ogrozi bolnika in oskrbovalce.

- Družba Invacare priporoča, da sta zadnji krmilni kolesci med postopkom dviganja odklenjeni, saj se tako lahko dvigalo za bolnike samodejno uravnoteži, ko bolnika na začetku dvignete z vozička, postelje ali katerega koli drugega nepremičnega predmeta.
- Družba Invacare priporoča, da zadnji krmilni kolesci dvigala zaklenete samo pri nameščanju dvigovalne vreče okoli bolnika ali njenem odstranjevanju.



- Če želite zakleniti krmilno kolesce, z nogo potisnite stopalko (A) navzdol.
- Če želite odkleniti krmilno kolesce, z nogo potisnite stopalko (A) navzgor.

5.3 Dviganje/spuščanje električnega dvigala

Upravljalnik se uporablja za dviganje ali spuščanje dvigala.

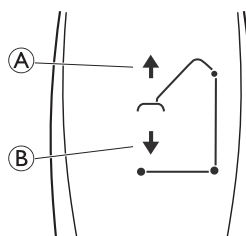


OPOZORILO!

Nevarnost telesne poškodbe ali materialne škode

Poškodbe delov dvigala (upravljalnika, krmilnih kolesc itd.), ki jih povzroči udarec ob steno ali druge nepremične predmete, lahko povzročijo škodo na izdelku in telesno poškodbo.

- Previsnega nosilca NE dvigujte ročno.
- Za dvig previsnega nosilca VEDNO uporabite upravljalnik.



1. Za dviganje dvigala – za dviganje previsnega nosilca in bolnika pritisnite in zadržite gumb GOR (A).
2. Za spuščanje dvigala – za spuščanje previsnega nosilca in bolnika pritisnite in zadržite gumb DOL (B).



Če želite ustaviti dviganje ali spuščanje dvigala, spustite gumb.

5.4 Odpiranje/zapiranje nog dvigala



OPOZORILO!

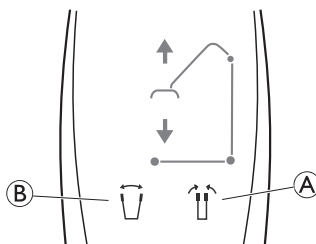
Nevarnost telesnih poškodb

Dvigalo se lahko prevrne ter ogrozi bolnika in oskrbovalce.

- Za najboljšo stabilnost in varnost morata biti nogi dvigala v kar najbolj odprtem položaju. Če morate nogi dvigala zapreti zato, da dvigalo lažje premaknete pod posteljo, naj bosta zaprti le, dokler dvigala ne namestite nad bolnika in bolnika dvignete s površine postelje. Ko nogi dvigala nista več pod posteljo, ju ponovno kar najbolj razprite.

5.4.1 Odpiranje/zapiranje električnih nog dvigala

Upravljalnik se uporablja za odpiranje ali zapiranje nog podvozja.

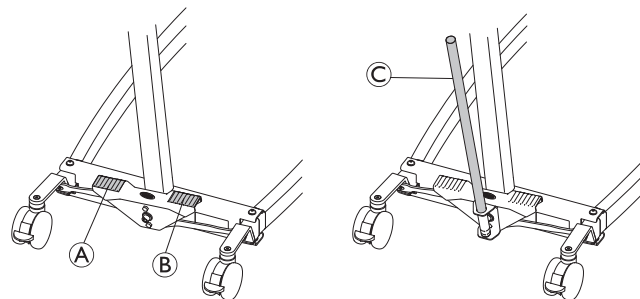


1. Če želite nogi zapreti, pritisnite in zadržite gumb za zapiranje nog (A).
2. Če želite nogi razpreti, pritisnite in zadržite gumb za odpiranje nog (B).



Ko spustite gumb, se bosta nogi dvigala nehali premikati.

5.4.2 Ročno razpiranje/zapiranje nog dvigala



Nogi lahko ročno razprete z dvema stopalkama (A in B) ali ročico (C).

1. Če želite nogi dvigala razpreti, z nogo pritisnite desno stopalko (B).
2. Če želite nogi dvigala zapreti, z nogo pritisnite levo stopalko (A).

Z ročico:

1. Če želite nogi razpreti, potisnite ročico (C) v desno.

- Če želite nogi zapreti, potisnite ročico © v levo.

5.5 Zamenjava obešalnika

(samo obešalnik s funkcijo SMARTLOCK™)

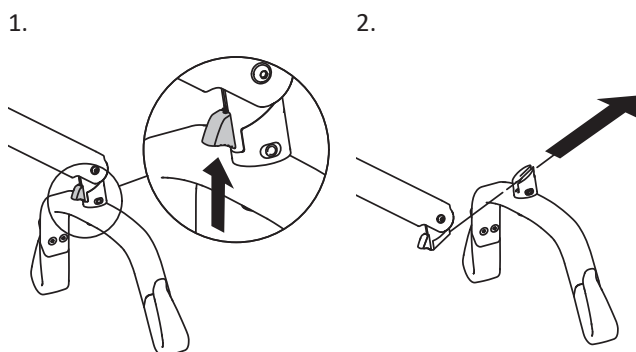


OPOZORILO!

Nevarnost telesnih poškodb

- Uporabljajte samo obešalnike, izdelane za to dvigalo.
- Prepričajte se, da je obešalnik primeren za bolnika in želeni postopek dviganja ali premikanja.
- Preverite, ali je obešalnik dobro pritrjen na priključek previsnega nosilca in ga brez pritiska gumba za sprostitev ni mogoče odstraniti.

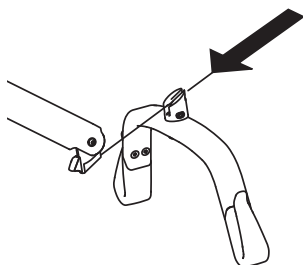
Odstranjevanje obešalnika



- Gumb za sprostitev potisnite navzgor in ga pridržite.
- Obešalnik odstranite v ravni in rahlo dvignjeni smeri.

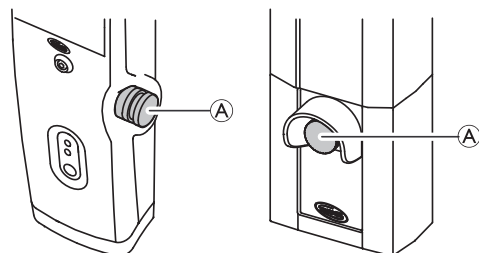
Pritrjevanje obešalnika

- Obešalnik potiskajte, dokler se slišno ne zaskoči.
- Preverite, ali je obešalnik dobro pritrjen na priključek previsnega nosilca in ga brez pritiska gumba za sprostitev ni mogoče odstraniti.



5.6 Funkcije v sili

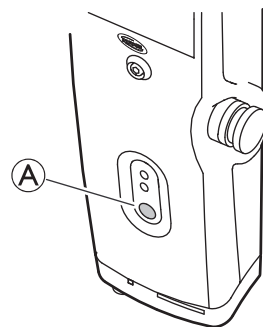
5.6.1 Zaustavljanje v sili



- Če želite zaustaviti previsni nosilec in dviganje oziroma spuščanje bolnika, na upravljalni enoti pritisnite rdeči gumb A za zaustavitev v sili.
- Za ponastavitev zavrtite gumb za zaustavitev v sili v smeri urnega kazalca.

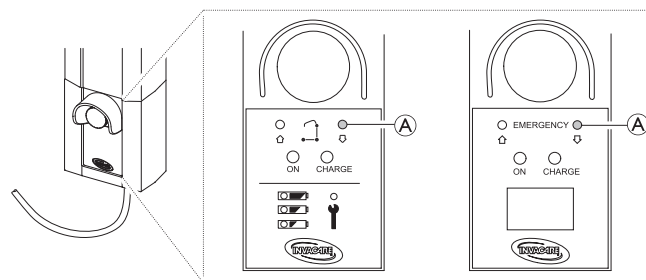
5.6.2 Aktivacija spuščanja v sili (upravljalna enota CBJ Home)

Če upravljalnik zataji, lahko previsni nosilec spustite s krožnim stikalom za spuščanje v sili.



- Previsni nosilec spustite tako, da na sprednji strani upravljalne enote pritisnete in zadržite gumb A.
- Spuščanje previsnega nosilca ustavite tako, da spustite gumb.

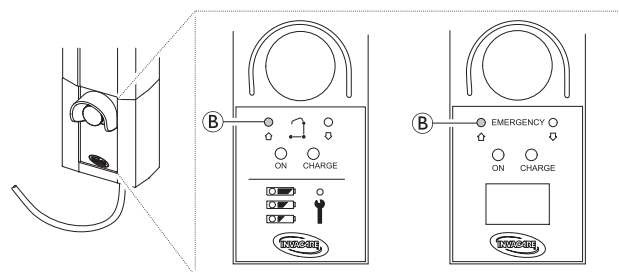
5.6.3 Aktivacija spuščanja v sili (upravljalne enote CBJ Care, CBJ1 in CBJ2)



Če upravljalnik zataji, lahko previsni nosilec spustite s krožnim stikalom za spuščanje v sili. Za pritisk gumba uporabite oster predmet, kot je svinčnik.

- Previsni nosilec spustite tako, da na sprednji strani upravljalne enote pritisnete in zadržite gumb A.
- Spuščanje previsnega nosilca ustavite tako, da spustite gumb.

5.6.4 Aktivacija dviganja v sili (upravljalni enoti CBJ Care in CBJ1)



Če upravljalnik zataji, lahko previsni nosilec dvignete s krožnim stikalom za dviganje v sili. Za pritisk gumba uporabite oster predmet, kot je svinčnik.

- Previsni nosilec dvignete tako, da na sprednji strani upravljalne enote pritisnete in zadržite gumb B.
- Dviganje previsnega nosilca ustavite tako, da spustite gumb.

5.6.5 Aktiviranje mehanskega spuščanja v sili

Če funkcija spuščanja v sili na upravljalni enoti ne deluje, je na voljo mehansko spuščanje v sili kot rezerva. To se lahko zgodi v primeru delnega ali celotnega izpada energije ali ko se akumulator izprazni med uporabo.



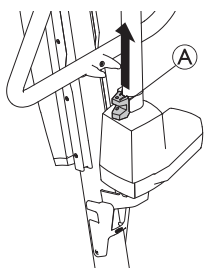
OPOZORILO!

Nevarnost telesne poškodbe ali materialne škode
Večkratno mehansko spuščanje v sili lahko povzroči močno povečanje hitrosti spuščanja.

- Mehansko spuščanje v sili uporabljajte kot rezervo le, ko spuščanje v sili na upravljalni enoti ne deluje.
- Mehanskega spuščanja v sili ne uporabljajte večkrat zaporedoma.
- Bolnika vedno spustite na podporno površino, kot je postelja ali stol.
- Po mehanskem spuščanju v sili je treba pregledati dvigalo in odpraviti okvaro upravljalne enote.

Birdie® EVO in Birdie® EVO PLUS/XPLUS

1. Poiščite rdeče zasilno držalo **A** na dnu bata aktuatorja.
2. Počasi povlecite rdeče zasilno držalo **A** in ga zadržite na mestu, dokler ni zagotovljena varna hitrost spuščanja v sili.
3. Če do spuščanja kljub popolnoma iztegnjenemu zasilnemu držalu **A** ne pride, previsni nosilec istočasno potisnite navzdol.



Dejanska hitrost spuščanja je odvisna od bolnikove teže. Če je hitrost prenizka ali previsoka, jo lahko prilagodite glede na bolnikovo težo. Nastavljanje hitrosti spuščanja:

1. Poiščite vijak v spodnji odprtini rdečega zasilnega držala **A**.
2. Za povečanje hitrosti vijak obrnite v nasprotni smeri urnega kazalca.
3. Za zmanjšanje hitrosti vijak obrnite v smeri urnega kazalca.

5.7 Napajanje akumulatorja



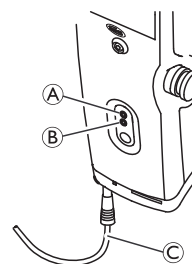
OBVESTILO!

- Prepričajte se, da med polnjenjem akumulatorja zaustavljanje v sili ni aktivirano.
- Polnjenje akumulatorja naj poteka v sobi z dobrim prezračevanjem.
- Ko je dvigalo priključeno na napajalni vir, električne funkcije ne delujejo.
- Če je ohišje akumulatorja poškodovano, dvigala ne uporabljajte.
- Pred nadaljnjo uporabo zamenjajte poškodovano ohišje akumulatorja.
- Dvigala ne premikajte, ne da bi pred tem kabel izključili iz vtičnice.

Priporočamo, da akumulator polnite vsak dan, saj tako zagotovite optimalno delovanje dvigala in podaljšate življenjsko dobo akumulatorja. Priporočamo tudi, da akumulator napolnite, preden dvigalo prvič uporabite.

5.7.1 Upravljalna enota CBJ Home

Upravljalna enota je opremljena z zvočnim signalom. Pisk opozarja, da je zmogljivost akumulatorja zmanjšana, vendar je spuščanje bolnika še vedno mogoče. Priporočamo, da akumulator napolnite, takoj ko zaslišite pisk.

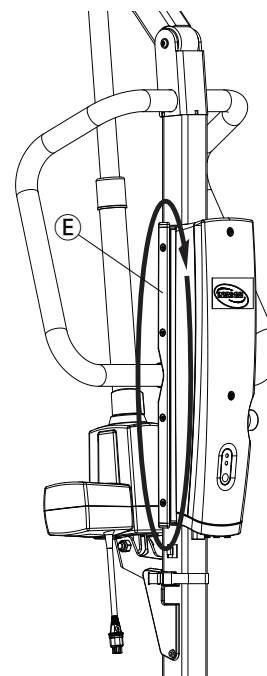


1. Napajalni kabel **C** priključite v vtičnico.



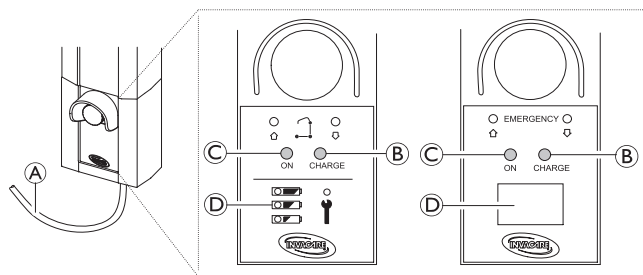
Akumulator se napolni v približno 4 urah. Ko je akumulator v celoti napolnjen, se polnjenje samodejno ustavi. Zgornja rumena lučka **A** med polnjenjem utripa in začne neprestano svetiti, ko je akumulator v celoti napolnjen. Spodnja zelena lučka **B** neprekinjeno sveti, ko je upravljalna enota, povezana z električnim omrežjem, in zasveti, ko pritisnete kateri koli gumb na upravljalniku ali ko je aktiviran način za električno spuščanje v sili.

2. Ko je akumulator v celoti napolnjen, napajalni kabel izključite iz vtičnice.
3. Napajalni kabel shranite okrog dveh nosilcev za vodenje kablov **E**:




Prepričajte se, da priključek napajalnega kabla na krmilno omarico ni opognjen.

5.7.2 Upravljalne enote CBJ Care, CBJ1 in CBJ2

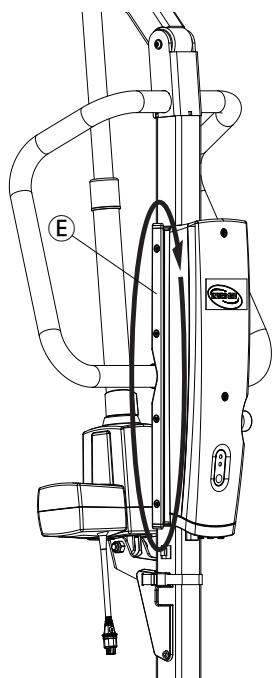


Upravljalna enota je opremljena z zvočnim signalom. Pisk opozarja, da je zmogljivost akumulatorja zmanjšana, vendar je spuščanje bolnika še vedno mogoče. Priporočamo, da akumulator napolnite, takoj ko zaslišite pisk.

1. Napajalni kabel **A** priključite v vtičnico.

 Akumulator se napolni v približno 4 urah. Ko je akumulator v celoti napolnjen, se polnjenje samodejno ustavi. Desna rumena lučka **B** med polnjenjem stalno sveti in se izklopi, ko je akumulator v celoti napolnjen. Ko je upravljalna enota priključena na električno omrežje, leva zelena lučka **C** stalno sveti.

2. Ko je akumulator v celoti napolnjen, napajalni kabel **A** izključite iz vtičnice.
3. Napajalni kabel shranite okrog dveh nosilcev za vodenje kablov **E**:

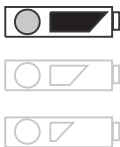
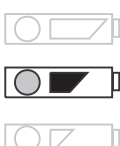
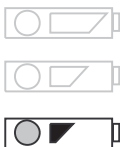
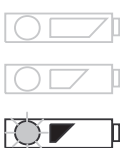


Prepričajte se, da priključek napajalnega kabla na krmilno omarico ni upognjen.



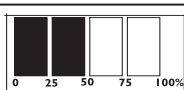
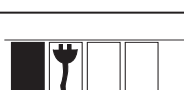

Kazalnik napolnjenosti akumulatorja

Upravljalna enota je lahko opremljena s kazalnikom napolnjenosti akumulatorja **D**, ki prikazuje preostalo zmogljivost akumulatorja.

CBJ Care

Prikaz kazalnika napolnjenosti akumulatorja	Stanje akumulatorja	Opis
	V celoti napolnjen	Akumulator je napolnjen – polnjenje ni potrebno (100–50 %). Zgornja lučka LED je ZELENA.
	Delno napolnjen	Akumulator je treba napolniti (50–25 %). Srednja lučka LED je RUMENA.
	Skoraj prazen	Akumulator je treba napolniti (manj kot 25 %). Ko pritisnete gumb, zaslišite zvočni signal. Spodnja lučka LED je RUMENA.
	Skoraj prazen (lučka LED utripa)	Akumulator je treba napolniti. Nekatere funkcije dvigala niso na voljo, lahko samo spustite previsni nosilec.

CBJ1 in CBJ2 z zaslonom LCD

Prikaz kazalnika napolnjenosti akumulatorja	Stanje akumulatorja	Opis
	V celoti napolnjen (100 %)	Akumulator je napolnjen – polnjenje ni potrebno (100 %).
	Delno napolnjen (75 %)	Akumulator je napolnjen – polnjenje ni potrebno (75 %).
	Delno napolnjen (50 %)	Akumulator je treba napolniti (50 %).
	Skoraj prazen (25 %)	Akumulator je treba napolniti (25 %). Ko pritisnete gumb, zaslišite zvočni signal.
	Skoraj prazen (0 %)	Akumulator je treba napolniti. Nekatere funkcije dvigala niso na voljo, lahko samo spustite previsni nosilec.

5.7.3 Izbirni upravljalnik

Izbirni upravljalnik z indikatorjem napolnjenosti je na voljo za CBJ Care.

Prikaz kazalnika napolnjenosti akumulatorja	Stanje akumulatorja	Opis
	V celoti napolnjen	Akumulator je napolnjen – polnjenje ni potrebno (100–50 %). Desna lučka LED je ZELENA.
	Delno napolnjen	Akumulator je treba napolniti (50–25 %). Srednja lučka LED je RUMENA.
	Skoraj prazen	Akumulator je treba napolniti (manj kot 25 %). Ko pritisnete gumb, zaslišite zvočni signal. Leva lučka LED je RUMENA.
	Skoraj prazen (lučka LED utripa)	Akumulator je treba napolniti. Nekatere funkcije dvigala niso na voljo, lahko samo spustite previsni nosilec.

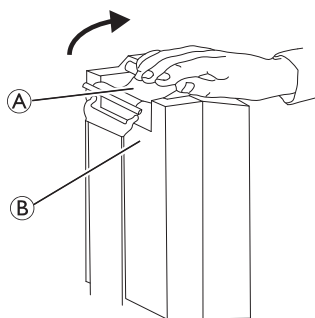
5.7.4 Izbirni polnilnik za akumulator

(samo za upravljalno enoto s snemljivim akumulatorjem)

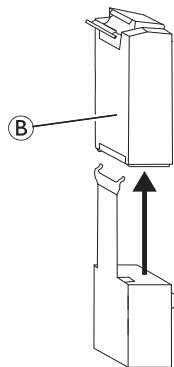
Postopek nameščanja in odstranjevanja akumulatorja je isti kot za upravljalno enoto in polnilnik.

Odstranjevanje akumulatorja

1.



2.



- Dvignite ročico **A** na zadnjem delu akumulatorja **B**.
- Akumulator dvignite in odstranite iz upravljalne enote ali polnilnika.

Nameščanje akumulatorja

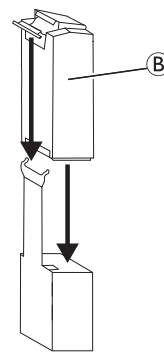


POZOR!

Neustrezna namestitev akumulatorja lahko povzroči telesne poškodbe ali poškodbe opreme.

- Ko akumulator nameščate na upravljalno enoto ali polnilnik, se prepričajte, da se slišno zaskoči, in tako potrdite ustrezno namestitev.

- Akumulator **B** namestite na upravljalno enoto ali polnilnik, kot je prikazano, in se prepričajte, da se slišno zaskoči.



Ko je akumulator nameščen na polnilnik, zasveti lučka LED za polnjenje. Ko je polnjenje končano, se lučka LED za polnjenje izklopi. Polnjenje popolnoma izpraznjenega akumulatorja traja približno štiri ure.

6 Premikanje bolnika

6.1 Splošne varnostne informacije



OPOZORILO!

Nevarnost telesne poškodbe ali materialne škode

Neppravilna uporaba tega izdelka lahko povzroči telesno poškodbo ali nastanek škode.

- Preden bolnika premaknete na nepremični predmet (invalidski voziček, posteljo, stranišče ali drugo površino), preverite, ali je največja dovoljena obremenitev glede na težo bolnika ustrezna.
- Kjer je to ustrezno, morajo biti elementi za zaklep koles ali krmilnih kolesc nepremičnega predmeta (invalidskega vozička, postelje ipd.) v zaklenjenem položaju, preden bolnika spustite na ta predmet oz. ga dvignete z njega.



OPOZORILO!

Nevarnost telesne poškodbe ali materialne škode

Neppravilna uporaba tega izdelka lahko povzroči telesno poškodbo ali nastanek škode.

- Za potiskanje in vlečenje dvigala vedno uporabljajte potisno prečko na dvižnem stebru.
- Dvigala ne uporabljajte na klančini. Družba Invacare priporoča, da izdelek uporabljate samo na ravni površini.
- Ko bolnik med premikanjem visi v dvigovalni vreči, pritrjeni na dvigalo, dvigala NE zapeljite na neravno površino, zaradi katere bi se dvigalo lahko prevrnilo.



OPOZORILO!

Nevarnost telesne poškodbe ali materialne škode

Poškodbe delov dvigala (upravljalnika, krmilnih kolesc itd.), ki jih povzroči udarec ob tla, steno ali druge nepremične predmete, lahko povzročijo škodo na izdelku in telesno poškodbo.

- PREPREČITE, da bi deli dvigala udarili ob tla, stene ali druge nepremične predmete.
- VEDNO pravilno shranite upravljalnik, ko ga ne uporabljate.



OPOZORILO!

Nevarnost telesnih poškodb

Obešalnik se lahko nenadoma premakne in povzroči poškodbe.

- Pri nameščanju dvigala bodite pozorni na položaj obešalnika in bolnika.



OPOZORILO!

Nevarnost priščipanja ali zadužitve

Kabel upravljalnika lahko povzroči telesno poškodbo, če ni pravilno nameščen in pritrjen.

- VEDNO pazite na položaj kabla upravljalnika glede na bolnika in negovalce.
- PREPREČITE, da bi se kabel upravljalnika ovil okoli bolnika in negovalcev.
- Upravljalnik mora biti pravilno pritrjen. VEDNO pravilno shranite upravljalnik, ko ga ne uporabljate.



OPOZORILO!

Nevarnost priščipanja ali zadužitve

Zaradi predmetov okoli bolnika lahko med dvigovanjem pride do priščipanja ali zadužitve. Za preprečevanje priščipanja ali zadužitve:

- pred dvigovanjem se prepričajte, da je okolica bolnika neovirana.



OPOZORILO!

Nevarnost priščipanja

Obstaja tveganje, da se med kavljji na obešalniku in dvigovalno vrečo priščipnete.

- Bodite pozorni pri dvigovanju.
- Rok in prstov med dvigovanjem NIKOLI ne polagajte v kavljje ali njihovo bližino.
- Pred dvigovanjem se prepričajte, da bolnikove roke in prsti niso v bližini kavljjev.



OBVESTILO!

Vse postopke premikanja, opisane v nadaljevanju, lahko izvede en (1) oskrbovalec. Vendar pa družba Invacare priporoča, da postopke izvedeta dva (2) oskrbovalca, kadar je to mogoče.

6.2 Priprava na dvigovanje



OPOZORILO!

Nevarnost telesnih poškodb

Ko premikate bolnika in upravljate dvigalo, lahko previsni nosilec udari v bolnika ali negovalce in povzroči telesno poškodbo.

- Ko premikate bolnika, VEDNO pazite na položaj previsnega nosilca.
- Prepričajte se, da je previsni nosilec v takem položaju, da ne more udariti v bolnika ali prisotne osebe.
- Ko premikate bolnika, VEDNO pazite na položaj svojega telesa glede na previsni nosilec.

1. Preden nadaljujete, preglejte informacije ter upoštevajte vsa opozorila, ki so navedena v poglavjih 2 *Varnost, stran 4* in 6 *Premikanje bolnika, stran 19*.
2. Bolnika namestite v dvigovalno vrečo. Glejte navodila za uporabo dvigovalne vreče.
3. Odklenite zadnji krmilni kolesci. Glejte 5 *Uporaba, stran 14*.
4. Razprite nogi dvigala. Glejte 5 *Uporaba, stran 14*.
5. Za premikanje dvigala za bolnike v določen položaj uporabite potisne prečke.



OPOZORILO!

— Če dvigalo uporabljate v kombinaciji s posteljami ali invalidskimi vozički, pazite na položaj dvigala, da se ne zaplete z drugimi napravami.

- Preden noge dvigala za bolnike postavite pod posteljo, se prepričajte, da na tem območju ni nobenih ovir.

6. Za lažje pritrjevanje dvigovalne vreče spustite dvigalo za bolnike v nižji položaj.
7. Zaklenite zadnji krmilni kolesci. Glejte 5 *Uporaba, stran 14*.
8. Namestite dvigovalno vrečo. Glejte 6.2.1 *Pritrjevanje dvigovalne vreče na dvigalo, stran 20*

6.2.1 Pritrjevanje dvigovalne vreče na dvigalo

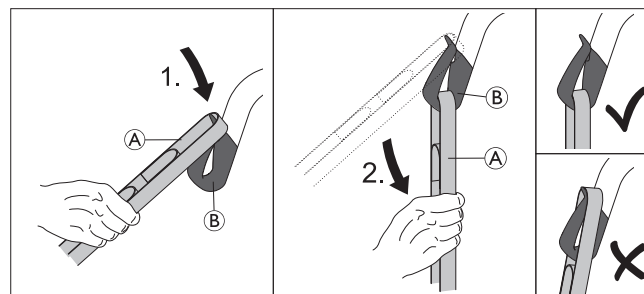


OPOZORILO!

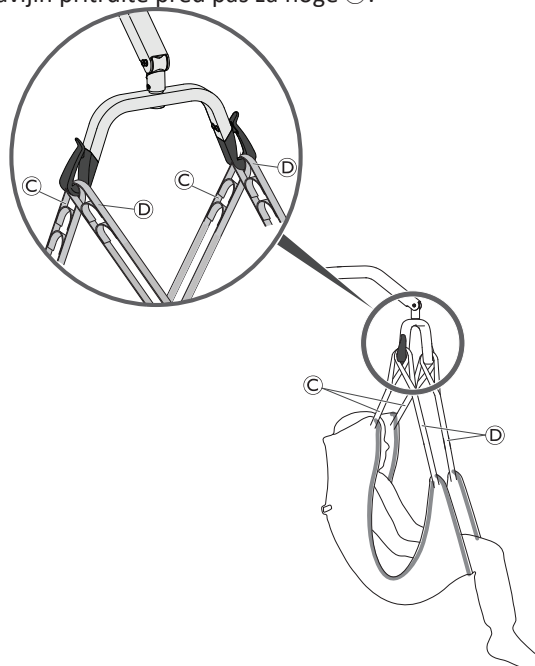
Nevarnost telesnih poškodb

Zaradi uporabe neustreznih ali poškodovanih dvigovalnih vreč lahko bolnik pade ali se oskrbovalec poškoduje.

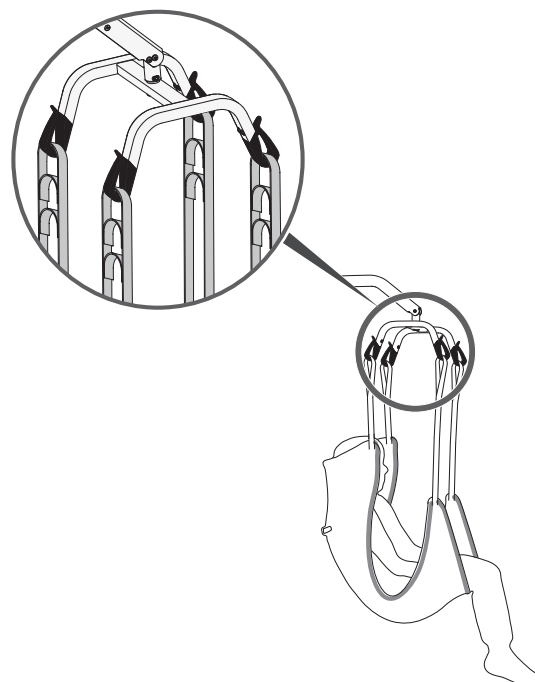
- Za udobje in varnost osebe, ki jo dvigujete, uporabite dvigovalno vrečo, katere uporabo je odobrila družba Invacare in jo priporoča posameznikov zdravnik, medicinska sestra ali bolničar.
- Dvigovalne vreče družbe Invacare in dodatki za dviganje bolnikov so posebej oblikovani za uporabo v kombinaciji z dvigali družbe Invacare za bolnike.
- Po vsakem pranju (v skladu z navodili na dvigovalni vreči) dvigovalne vreče preglejte, da niso morda obrabljene, strgane in da šivi niso popustili.
- Beljene, strgane, prerezane, razcefrane ali poškodovane dvigovalne vreče niso varne in njihova uporaba lahko povzroči telesne poškodbe. Take vreče nemudoma zavržite.
- Dvigovalnih vreč NE spreminjajte.



1. Želena zanko pasu ① namestite preko zgornjega dela kavlja ②.
2. Pas ① povlecite navzdol, da je zanka v celoti nameščena na dnu kavlja ②.
3. Ponovite korake pri vseh drugih pasovih dvigovalne vreče.
 - a. Na 2-točkovnem obešalniku pas za ramena ③ v obeh kavljih pritrdite pred pas za noge ④.



- b. Na 4-točkovnem obešalniku vsak pas pritrdite v posamezni kavelj.



OPOZORILO!

Nevarnost telesnih poškodb

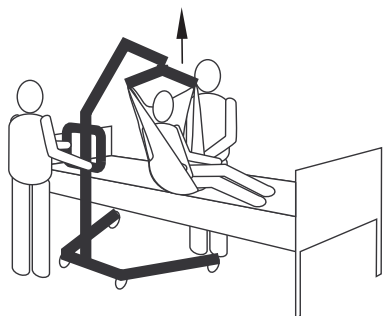
Zaradi nepravilno pritrjenih ali prilagojenih dvigovalnih vreč lahko bolnik pade ali se oskrbovalec poškoduje.

- Preverite namestitev dvigovalne vreče vsakič, ko jo odstranite in zamenjate, ter tako zagotovite, da je ustrezno pritrjena, preden bolnika premaknete z nepremičnega predmeta (postelje, stola ali stranišča).
- Obešalnik MORA biti pritrjen na dvigalo, PREDEN namestite dvigovalno vrečo.
- Ko bolnik sedi v vreči, NE uporabljajte plenice za inkontinenco ali blazin za sedenje s plastičnim spodnjim delom, saj bolnik lahko med premikanjem zdrsne iz dvigovalne vreče.
- Pri dviganju bolnika pazite, da je glava bolnika dovolj podprta.
- Bolnika namestite v dvigovalno vrečo tako, kot je opredeljeno v navodilih za uporabo dvigovalne vreče.
- Prilagoditve za varnost in udobje bolnika morate izvesti pred premikanjem bolnika.

Pasovi dvigovalne vreče so lahko opremljeni z barvnimi zankami, ki določajo različne dolžine, s katerimi lahko bolnika namestite v različne položaje. Krajša pasova pri ramah omogočata bolj navpičen dvig, pri katerem lahko bolnika lažje namestite na stol ali v invalidski voziček. Če pasova pri ramah podaljšate, lahko dosežete bolj nagnjen položaj, ki je primernejši za premikanje bolnika s stola na posteljo. Za enakomerno dviganje bolnika vedno povežite barve zank ustreznih pasov na vsaki strani dvigovalne vreče.

6.3 Premikanje bolnika s postelje

1. Pripravite se na dvigovanje. Glejte 6.2 Priprava na dvigovanje, stran 19.
2. Dvigovalno vrečo pritrдите na dvigalo. Glejte 6.2.1 Pritrjevanje dvigovalne vreče na dvigalo, stran 20.
3. Odklenite zadnji krmilni kolesci.
- 4.

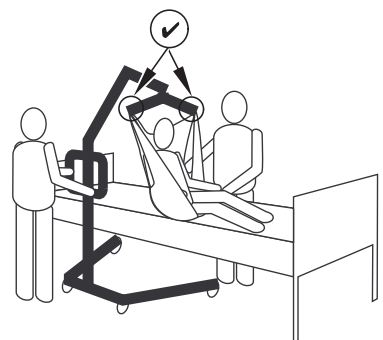


Bolnika dvignite tako visoko, da je v celoti dvignjen nad nepremičnim predmetom in je celotna teža bolnika prenesena na dvigalo.

- ⓘ Previsni nosilec bo ostal v zaskočenem položaju, dokler ne pritisnete gumba DOL.

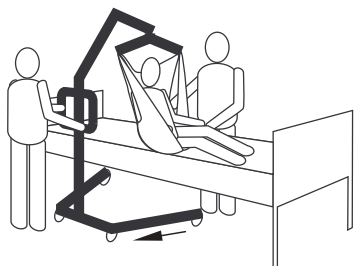
Po potrebi znižajte posteljo.

5.



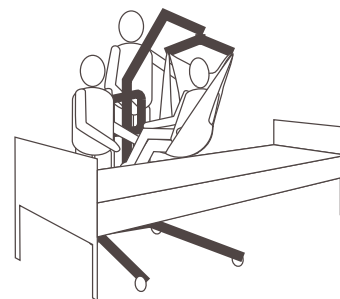
Pred premikanjem bolnika znova preverite, ali je dvigovalna vreča ustrezno nameščena v kavlje na obežalniku. Glejte 6.2.1 Pritrjevanje dvigovalne vreče na dvigalo, stran 20. Če kateri od nastavkov ni ustrezno nameščen, spustite bolnika nazaj na nepremični predmet in odpravite težavo.

6.



S potisnimi prečkami premaknite dvigalo stran od nepremičnega predmeta.

7.



Z držaloma na dvigovalni vreči obrnite bolnika tako, da bo z obrazom obrnjen proti oskrbovalcu, ki upravlja dvigalo za bolnike.

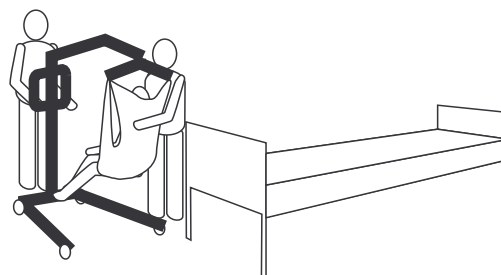
8.



Bolnika spustite toliko, da bodo njegove noge počivale na podvozju dvigala, pri čemer naj bo dvižni steber med bolnikovimi nogami.

- ⓘ Zaradi nižjega težišča je dvigalo stabilno, zato se bolnik počuti bolj varno. Poleg tega boste lažje premikali dvigalo.

9.

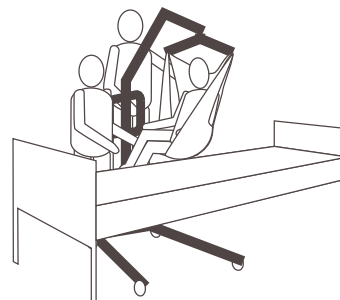


Z obema rokama dobro držite potisne prečke in premikajte dvigalo za bolnike.

10. Bolnika premaknite na drugo počivališče ali nepremični predmet.

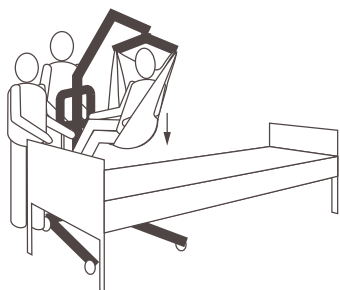
6.4 Premikanje bolnika na posteljo

1. Poleg navodil za dviganje bolnika s počivališča ali nepremičnega predmeta upoštevajte tudi naslednja navodila.
- 2.



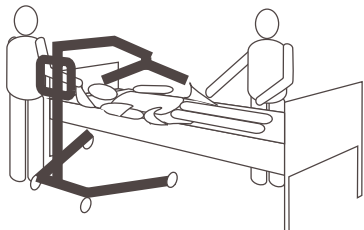
Dvignite ali spustite dvigalo v položaj, da bo bolnik nad nepremično površino. Bolnika je treba dvigniti ali spustiti na tako višino, da lahko odstranite stranice nepremičnega predmeta.

3.



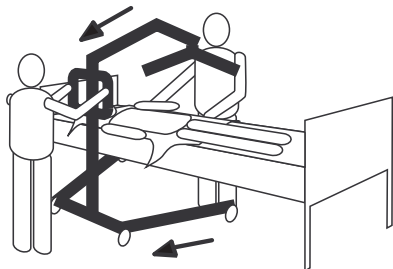
Bolnika spustite na nepremično podlago.

4. Prepričajte se, da podlaga, na katero premikate bolnika, v celoti podpira bolnika.
5. Zaklenite zadnji krmilni kolesci.
6. Posteljo dvignite na primerno delovno višino (za negovalce je to običajno v višini bokov).
- 7.



Odstranite dvigovalno vrečo z obešalnika.

8. Odklenite zadnji krmilni kolesci.
- 9.

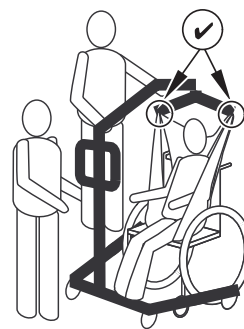


Odstranite dvigalo z območja uporabe.

6.5 Premikanje bolnika iz invalidskega vozička

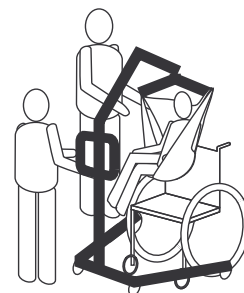
1. Zategnite parkirne zavore invalidskega vozička, da preprečite premikanje invalidskega vozička.
2. Pripravite se na dvigovanje. Glejte 6.2 Priprava na dvigovanje, stran 19.
3. Prepričajte se, da je invalidski voziček nameščen med razprtima nogama dvigala, bolnik pa je obrnjen proti dvižnemu stebri.
4. Dvigovalno vrečo pritrдите na dvigalo. Glejte 6.2.1 Pritrjevanje dvigovalne vreče na dvigalo, stran 20.
5. Odklenite zadnji krmilni kolesci.

6.



Dvigujte previsni nosilec, dokler pasovi dvigovalne vreče niso napeti, nato pa preverite, ali je dvigovalna vreča ustrezno nameščena v kavljke na obešalniku. Glejte 6.2.1 Pritrjevanje dvigovalne vreče na dvigalo, stran 20. Če kateri od nastavkov ni ustrezno nameščen, spustite bolnika nazaj v invalidski voziček in odpravite težavo.

7.



Bolnika dvignite tako visoko, da je v celoti dvignjen nad površino invalidskega vozička in je celotna teža bolnika prenesena na dvigalo.

8. S potisnimi prečkami premaknite dvigalo stran od invalidskega vozička.
9. Bolnika premaknite na drugo počivališče ali nepremični predmet.

6.6 Premikanje bolnika v invalidski voziček



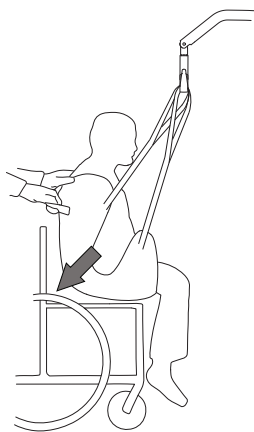
OPOZORILO!

Nevarnost telesnih poškodb

- Preden bolnika premaknete, preverite, ali je največja dovoljena obremenitev invalidskega vozička glede na težo bolnika ustrezna.
- Kolesa invalidskega vozička MORAJO biti v zaklenjenem položaju, preden bolnika za prevažanje spustite v invalidski voziček.




1. Poleg navodil za dviganje bolnika s počivališča ali nepremičnega predmeta upoštevajte tudi naslednja navodila.
2. Zategnite parkirne zavore invalidskega vozička, da preprečite premikanje invalidskega vozička.
3. Bolnika namestite nad sedež tako, da bo bolnikov hrbet obrnjen proti naslonu vozička.

4.

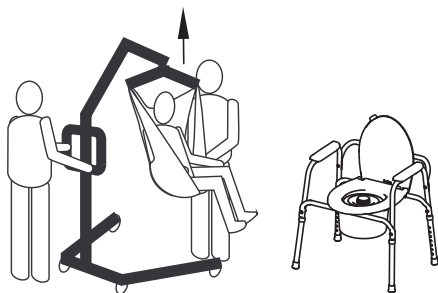


Začnite spuščati bolnika ter pri tem uporabite držalo (pri izbranih modelih) ali stranice dvigovalne vreče, da bolnikove boke premaknete čim bolj proti zadnjem delu sedeža vozička in ga tako namestite v pravilen sedeči položaj. Tako se bo središče ravnotežja ohranilo, voziček pa se ne bo prevrnil naprej.

6.7 Premikanje bolnika na stranišče in z njega

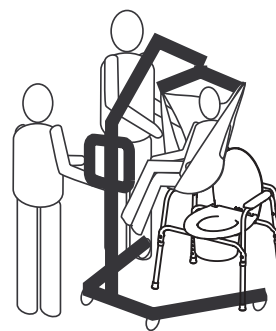
-  Dvigalo za bolnike družbe Invacare NI namenjeno prevozu. Če kopalnica NI blizu postelje ali če dvigala za bolnike ne morete zlahka prepeljati do stranišča, MORATE bolnika premakniti na invalidski voziček in prepeljati v kopalnico ter nato znova uporabiti dvigalo za bolnike in bolnika namestiti na običajno stranišče.
-  Dvigovalne vreče z odprtini v sedalnem delu so oblikovane za uporabo s toaletnim stolom ali običajnim sobnim straniščem.
-  Pred premikanjem bolnika dvigalo za bolnike prepeljite v kopalnico in preverite, ali ga lahko zlahka pripeljete do stranišča.

1. Poleg navodil za dviganje bolnika s počivališča ali nepremičnega predmeta upoštevajte tudi naslednja navodila.
- 2.



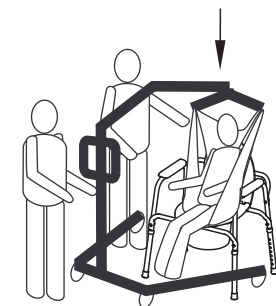
Bolnika dvignite tako visoko, da se celotna teža bolnika prenese na dvigalo za bolnike in bolnik nima stika z naslonjali za roke toaletnega stola. Glejte 5 *Uporaba, stran 14*

3.



Dvigalo postavite tako, da so njegove noge na zunanji strani nog stranišča, potisne prečke dvigala pa nasproti stranišča, nato bolnika premaknite nad stranišče.

4.



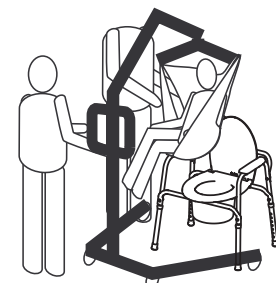
Bolnika spustite na stranišče, dvigovalna vreča pa naj ostane pritrjena na kavljke na obešalniku. Družba Invacare priporoča, da dvigovalna vreča med uporabo toaletnega stola ali običajnega stranišča ostane pritrjena na kavljih na obešalniku.

5.



Ko je dejanje končano, preverite, ali je dvigovalna vreča pravilno nameščena.

6. Bolnika dvignite s stranišča.
- 7.



Ko je bolnik dvignjen s površine stranišča, za premikanje dvigala proč od stranišča uporabite potisne prečke.

8. Bolnika premaknite na drugo počivališče ali nepremični predmet.

6.8 Dviganje bolnika s tal



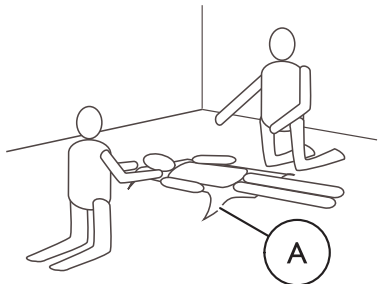
OPOZORILO!

Nevarnost telesnih poškodb

Dvigalo lahko poškoduje bolnika, ki je na tleh, ali oskrbovalca, ki dela na tleh.

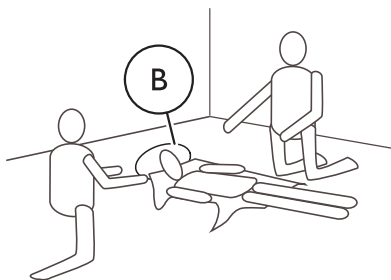
- Ko dele dvigala premikate v bližini osebe na tleh, vedno pazite.

1. Ugotovite, ali je bolnik zaradi padca utrpel kakšne poškodbe. Če medicinska oskrba ni potrebna, nadaljujte s premikanjem bolnika.
- 2.



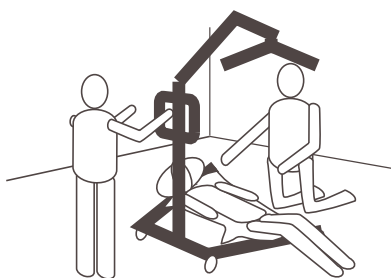
Dvigovalno vrečo **A** namestite pod bolnika. Za več informacij o nameščanju dvigovalnih vreč glejte navodila za uporabo dvigovalne vreče.

3.



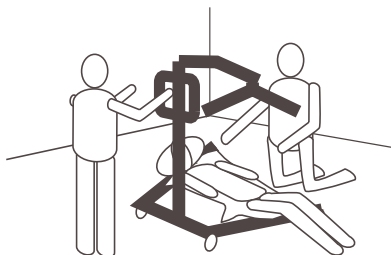
Bolniku pokrčite kolena in mu s tal dvignite glavo ter mu jo podprite z blazino **B**.

4. Odklenite zadnji krmilni kolesci. Glejte 5 Uporaba, stran 14
5. Razprite nogi dvigala. Glejte 5 Uporaba, stran 14.
- 6.



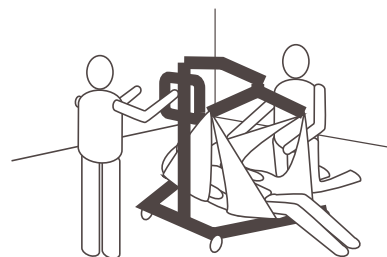
Dvigalo namestite tako, da je ena noga pod bolnikovimi pokrčenimi koleni, druga pa pod bolnikovo glavo. Trakovi dvigovalne vreče naj bodo na notranji strani nog dvigala.

7.



Spustite previsni nosilec tako, da je obešalnik neposredno nad bolnikovim prsnim košem.

8.



Namestite dvigovalno vrečo. Glejte 6.2.1 Pritrjevanje dvigovalne vreče na dvigalo, stran 20.

9. Dvignite previsni nosilec, da bolnika dvignete s tal.
10. Bolnika premaknite na drugo počivališče ali nepremični predmet.

7 Prevoz in shranjevanje

7.1 Splošne informacije

Med prevozom ali ko dvigala za bolnike dalj časa ne uporabljate, naj bo gumb za zaustavitev v sili pritisnjen.

Zloženo ali razstavljeno dvigalo lahko za namene prevoza in shranjevanja pospravite v prvotno embalažo.

Dvigalo lahko zložite na zadnji kolesi, dvigala z možnostjo ročnega razpiranja nog pa lahko postavite v pokončni položaj, pri čemer je sklop dvižnega stebra/previsnega nosilca obrnjen navzgor.

Dvigalo za bolnike shranjujte pri običajni sobni temperaturi. Če ga shranite v vlažnem, mrzlem ali mokrem prostoru, lahko motor in drugi sestavni deli korodirajo. Glejte 11.4 *Okoljske razmere*, stran 32.

7.2 Razstavljanje dvižnega stebra s podvozja

(samo fiksni dvižni stebri)

1. Če je izbirna ročica za razpiranje nog nameščena, jo odstranite.
2. Spustite previsni nosilec in popolnoma zložite obe nogi.
3. Aktivirajte gumb za zaustavitev v sili in zategnite zavore krmilnih kolesc.
4. V obratnem vrstnem redu izvedite postopek, opisan v razdelku 4.5 *Nameščanje aktuatorja na previsni nosilec*, stran 12.
5. V obratnem vrstnem redu izvedite postopek, opisan v razdelku 4.4 *Razpiranje obešalnika*, stran 11.
6. V obratnem vrstnem redu izvedite postopek, opisan v razdelku 4.3.2 *Nameščanje dvižnega stebra na podvozje*, stran 11.

7.3 Zlaganje dvižnega stebra

(samo zložljivi dvižni stebri)

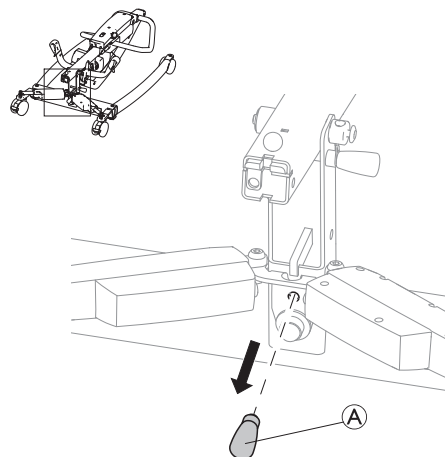
1. Če je izbirna ročica za razpiranje nog nameščena, jo odstranite.
2. Z upravljalnikom spustite previsni nosilec (pri čemer zagotovite, da je aktuator popolnoma umaknjen) in popolnoma zožite obe nogi.
3. Aktivirajte gumb za zaustavitev v sili in zategnite zavore krmilnih kolesc.
4. V obratnem vrstnem redu izvedite postopek, opisan v razdelku 4.5 *Nameščanje aktuatorja na previsni nosilec*, stran 12.
5. V obratnem vrstnem redu izvedite postopek, opisan v razdelku 4.4 *Razpiranje obešalnika*, stran 11 (zagotovite, da je aktuator popolnoma umaknjen).
6. V obratnem vrstnem redu izvedite postopek, opisan v razdelku 4.3.1 *Razpiranje dvižnega stebra*, stran 10 ter varnostni zatič ⑥ potegnite navzgor in ga zadržite, nato zložite dvižni steber.

7.4 Podaljšek dvižnega droga za pokončni položaj

(samo za Birdie EVO)

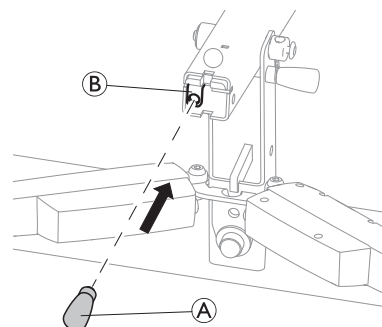
Če je dvigalo opremljeno z električnim razpiranjem nog, je za premikanje v pokončni položaj priložen magnetni podaljšek dvižnega droga.

1.



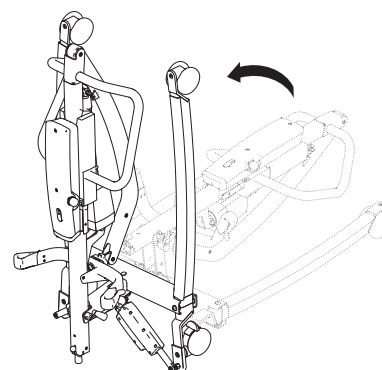
Podaljšek droga ① odstranite z mesta za shranjevanje na podvozju dvigala.

2.



Podaljšek droga ① vstavite v nosilec ② na dnu zloženega droga.

3.



Zloženo dvigalo lahko zdaj postavite v pokončen položaj.

8 Vzdrževanje

8.1 Splošne informacije o vzdrževanju



OPOZORILO!

Nevarnost telesne poškodbe ali nastanka škode

- Ne izvajajte nobenih vzdrževalnih ali servisnih postopkov, ko je izdelek v uporabi.

Če želite, da bo vaš izdelek neprestano deloval, upoštevajte vzdrževalne postopke, ki so opisani v tem priročniku.

Nadaljnji vzdrževalni postopki in postopki za pregled, ki jih mora opraviti usposobljeni tehnik, so opisani v priročniku za servisiranje tega izdelka. Servisne priročnike lahko pridobite pri družbi Invacare.

8.2 Dnevni pregledi



OPOZORILO!

Nevarnost telesne poškodbe ali nastanka škode

Poškodovani ali obrabljeni deli lahko vplivajo na varnost dvigala.

- Dvigalo za bolnike je treba preveriti pred vsako uporabo.
- Dvigala ne uporabljajte, če je poškodovano ali če menite, da kateri del dvigala ni varen za uporabo. Nemudoma se obrnite na svojega prodajalca izdelkov Invacare in zagotovite, da dvigalo ni v uporabi, dokler ni popravljeno.

8.2.1 Kontrolni seznam za dnevni pregled

- Dvigalo za bolnike vizualno preglejte. Preglejte vse dele in preverite, ali je kateri obrabljen oziroma ima poškodovano zunanost.
- Pri vseh pritrditvenih delih, stičnih točkah pritrditev in obremenjenih delih, kot so dvigovalne vreče, kavliji in vse vrtljive točke, preverite, ali so obrabljeni, imajo razpoke, so razcefrani, deformirani ali razpadajo.
- Preverite, ali upravljalnik deluje (dvigovanje in premikanje nog).
- Akumulator polnite vsak dan uporabe dvigala.
- Preverite funkcijo zaustavitve v sili.
- Preverite servisno lučko (samo pri upravljalni enoti CBJ Care).



Servisna lučka je prikazana kot simbol ključa na upravljalni enoti in na upravljalniku (če je na voljo).

- Če servisna lučka utripa rumeno, je dvigalo treba servisirati. Dvigala ne uporabljajte, za servisiranje se obrnite na svojega prodajalca izdelkov Invacare.
- Če servisna lučka ne utripa, je dvigalo pripravljeno za uporabo.

8.3 Čiščenje in razkuževanje

8.3.1 Splošne varnostne informacije



POZOR!

Nevarnost kontaminacije

- Upoštevajte previdnostne ukrepe in uporabljajte primerno zaščitno opremo.



POZOR!

Nevarnost električnega udara in poškodbe izdelka

- Izklopite invalidski voziček in odklopite napajalni kabel, če je ustrezno.
- Pri čiščenju elektronskih sestavnih delov upoštevajte varnostni razred glede vdora vode.
- Prepričajte se, da pljuski vode ne pridejo v stik s kablom invalidskega vozička ali vtičnico.
- Vtičnice se ne dotikajte z mokrimi rokami.



OBVESTILO!

Z napačnimi tekočinami ali postopki se izdelek lahko poškoduje ali okvari.

- Vsa čistilna sredstva in sredstva za razkuževanje morajo biti učinkovita, medsebojno združljiva ter morajo ščititi materiale, ki se s temi sredstvi čistijo.
- Nikoli ne uporabljajte korozivnih tekočin (baz, kislin ipd.) ali abrazivnih čistilnih sredstev. Priporočamo, da invalidski voziček čistite z običajnim gospodinjskim čistilnim sredstvom, kot je detergent za pomivanje posode, če ni drugače določeno v navodilih za čiščenje.
- Nikoli ne uporabljajte topil (celuloznih razredčil, acetona ipd.), ki spremenijo strukturo plastike ali raztopijo prilepljene oznake.
- Pred ponovno uporabo se vedno prepričajte, da je izdelek popolnoma suh.



Za čiščenje in razkuževanje v kliničnem okolju ali okolju za dolgoročno oskrbo upoštevajte interne postopke.

8.3.2 Intervali za čiščenje



OBVESTILO!

Redno čiščenje in razkuževanje pripomoreta k brezhibnemu delovanju invalidskega vozička, podaljšata njegovo življenjsko dobo in preprečujeta okužbo.

Čiščenje in razkuževanje izdelka:

- redno, kadar je v uporabi,
- pred in po katerem koli servisnem posegu,
- kadar pride v stik s katerimi koli telesnimi tekočinami,
- pred uporabo za novega uporabnika.

8.3.3 Navodila za čiščenje



OBVESTILO!

- Izdelek ne prenaša čiščenja v avtomatskih čistilnih sistemih, čiščenja z visokotlačno čistilno napravo ali paro.

Čiščenje dvigala

Metoda: obrišite z vlažno krpo ali mehko krtačo.

Najv. temperatura: 40 °C

Topila/kemikalije: običajno gospodinjsko čistilno sredstvo in voda.

Sušenje: do suhega obrišite z mehko krpo.


Čiščenje dvigovalne vreče

Za podrobne informacije o čiščenju glejte navodila za pranje dvigovalne vreče in navodila za uporabo dvigovalne vreče.

8.3.4 Navodila za razkuževanje

V domači oskrbi

- Razkužilo: priporočamo uporabo razkužila za površine na osnovi alkohola (s 70–90 % vsebnostjo alkohola).

 Preberite navodila na nalepki razkužila. Navaja informacije o spektru aktivnosti (bakterije, glivice in/ali virusi), združljivosti z materiali in ustreznem času izpostavljenosti.

1. Pred razkuževanjem poskrbite, da so površine očiščene.
2. Navlažite mehko krpo in z razkužilom obrišite vse dostopne površine ter jih pustite vlažne tako dolgo, kot je navedeno na nalepki razkužila.
3. Izdelek pustite, da se posuši na zraku.

V institucionalni oskrbi

Sledite internim postopkom in uporabljajte le sredstva in načine za razkuževanje, ki so določeni znotraj teh postopkov.

8.4 Interval za izvajanje servisnih del



OPOZORILO!

Nevarnost telesne poškodbe ali nastanka škode

Servisna dela mora izvesti samo usposobljeni tehnik.

- Za servisiranje se obrnite na prodajalca izdelkov Invacare.

Servisna dela se morajo izvesti na vsaj 12 mesecev, razen če lokalni predpisi zahtevajo drugače.

9 Po uporabi

9.1 Ravnanje z odpadno opremo



OPOZORILO!

Nevarnost za okolje

Naprava vsebuje akumulator.

Izdelek lahko vsebuje snovi, ki so okolju nevarne, če jih odložite na mestih (odlagališčih), ki za to po predpisih niso primerna.

- Akumulatorja NE odlagajte med običajne kuhinjske odpadke.
- Baterij NE mečite v ogenj.
- Akumulator MORATE odložiti na za to namenjeno mesto. Vračilo je določeno z zakonom in je brezplačno.
- Med odpadke odložite le izpraznjene akumulatorje.
- Preden litijski akumulator odložite, priključke prekrijte.
- Za več informacij o vrsti akumulatorja glejte oznako na akumulatorju ali poglavje *11 Tehnični podatki, stran 30*.

Bodite odgovorni do okolja in izdelek po koncu življenjske dobe odnesite na zbirno mesto za recikliranje.

Izdelek in njegove sestavne dele razstavite tako, da je različne materiale mogoče ločiti in ločeno reciklirati.

Odstranjevanje ter recikliranje rabljenih izdelkov in embalaže morata biti v skladu z zakoni in predpisi o ravnanju z odpadki v posamezni državi. Za več informacij se obrnite na lokalno podjetje za ravnanje z odpadki.

9.2 Menjava obrabljenih delov

Ta izdelek je primeren za ponovno uporabo. Če želite pripraviti voziček za novega uporabnika, storite naslednje:

- očistite ga in razkužite
- Pregled v skladu z načrtom servisiranja

Podrobnejše informacije o pregledu, čiščenju in razkuževanju najdete v navodilih za uporabo in servisnem priročniku za ta izdelek.


Novemu uporabniku skupaj z vozičkom izročite tudi navodila za uporabo.

Če opazite poškodbo ali okvaro, izdelka ne uporabljajte.

10 Odpravljanje težav

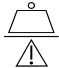
10.1 Prepoznavanje napak in možnih rešitev

Znaki	Napake	Rešitev
Dvigalo za bolnike ni stabilno.	Dvižni steber/podvozje ni dobro pritrjeno.	V razdelku Nastavitve glejte poglavje Nameščanje dvižnega stebra.
	Pritrditveni elementi niso dobro pritrjeni.	Obrnite se na svojega prodajalca izdelkov Invacare.
Krmilna kolesca/zavore so glasne ali se težko premikajo.	V ležajih se je nabral odvečni material ali prah.	S krmilnih kolesc očistite prah in odvečni material.
Iz vrtljivih zglobov se sliši glasen ali suh zvok.	Vrtljivi zglobovi so obrabljeni ali poškodovani.	Obrnite se na svojega prodajalca izdelkov Invacare.
Ob pritisku gumba električni aktuator ne izvede postopka dviganja ali pa se nogi ne razpreta.	Priključek upravljalnika ali aktuatorja ni dobro pritrjen.	Priključite priključek upravljalnika ali aktuatorja. Prepričajte se, da so priključki pravilno in dobro priključeni.
	Akumulator je skoraj prazen.	Napolnite akumulator. Glejte 5.7 <i>Napajanje akumulatorja, stran 16.</i>
	Gumb za zaustavitev v sili je pritisnjen.	Gumb za zaustavitev v sili zavrtite v smeri urnega kazalca, dokler ne izskoči.
	Akumulator ni pravilno priklopljen na upravljalno enoto.	Akumulator ponovno priklopite na upravljalno enoto. Glejte 5.7.4 <i>Izbirni polnilnik za akumulator, stran 18.</i>
	Priključki so poškodovani.	Obrnite se na svojega prodajalca izdelkov Invacare.
	Napajalni kabel je priključen v vtičnico.	Napajalni kabel izključite iz vtičnice.
	Previsni nosilec ali aktuator noge je poškodovan.	Obrnite se na svojega prodajalca izdelkov Invacare.
	Najv. obremenitev je presežena	Zmanjšajte obremenitev.
Aktuator oddaja neobičajen zvok.	Aktuator je poškodovan.	Obrnite se na svojega prodajalca izdelkov Invacare.
Previsnega nosilca iz najvišjega položaja ni mogoče spustiti.	Previsni nosilec je iz najvišjega položaja mogoče spustiti, če je obremenjen z najmanjšo določeno težo.	Previsni nosilec rahlo potegnite navzdol.
Upravljalna enota med dviganjem piska in motor se ustavi.	Najv. obremenitev je presežena	Zmanjšajte obremenitev (in dvigalo bo normalno delovalo).

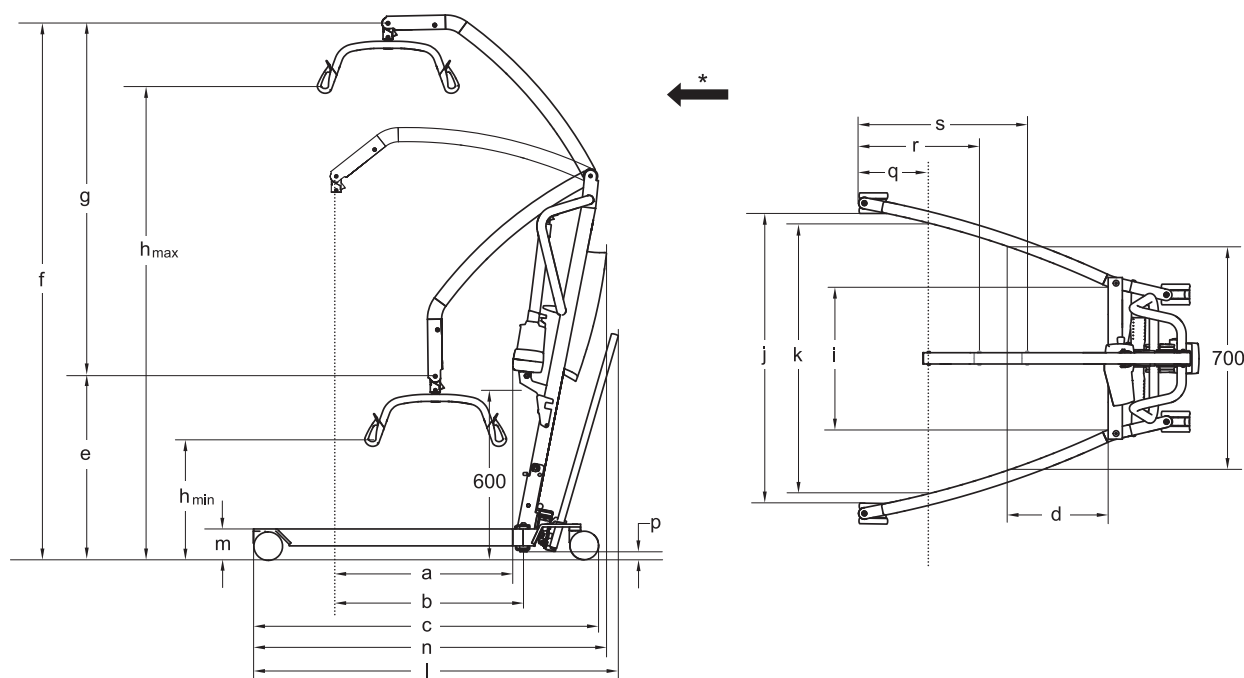
 Če z zgoraj navedenimi dejanji ne odpravite težav, se obrnite na svojega prodajalca izdelkov Invacare.

11 Tehnični podatki

11.1 Največja varna obremenitev med delovanjem

	Birdie® EVO	Birdie® EVO PLUS	Birdie® EVO XPLUS
Najv. varna obremenitev med delovanjem (bolnik + obešalnik + dvigovalna vreča)	180 kg	180 kg	210 kg

11.2 Mere in teža



* V smeri naprej

Mere [mm]	Birdie® EVO		Birdie® EVO PLUS / XPLUS
Premer sprednjih/zadnjih krmilnih kolesc	75/75	100/100	100/125
Najv. doseg pri 600 mm (a)	630	630	630
Najv. doseg od podvozja (b)	630	630	630
Dolžina podvozja (c)	1200	1220	1280
Skupna dolžina brez ročice (n)	1250	1250	1280
Skupna dolžina z ročico (l)	1290	1290	1350
Doseg od podvozja z nogama, razprtima do 700 mm (d)	225	225	225
CSP* pri najm. višini/najn. položaju (e)	630	645	645
CSP* pri najv. višini (f)	1870	1885	1885
Obseg dviganja (g)	1240	1240	1240
Najm. višina pri nameščanju dvigovalne vreče (h_{min})	400	415	415
Najv. višina pri nameščanju dvigovalne vreče (h_{max})	1645	1660	1660
Skupna širina (z razprtima nogama) od sredine enega krmilnega kolesca do sredine drugega	1100	1100	1100
Skupna širina (z razprtima nogama), notranja mera (j)	1040	1020	1020
Skupna širina (z zaprtima nogama), zunanja mera	640	640	640
Najm. notranja širina (i)	495	495	495

Mere [mm]	Birdie® EVO		Birdie® EVO PLUS / XPLUS
Notranja širina pri največjem dosegu (k)	960	960	960
Premer zavoja brez ročice	1400	1400	1430
Premer zavoja z ročico	1400	1400	1470
Višina do zgornjega dela nog (m)	100	115	115
Najm. prosta višina (p)	20	35	35
Najmanjša razdalja od stene do CSP* pri največjem dosegu (z razprtima nogama) (q)	245	245	245
Najmanjša razdalja od stene do CSP* pri največji višini (z razprtima nogama) (r)	410	410	410
Najmanjša razdalja od stene do CSP* pri najmanjši višini (z razprtima nogama) (s)	615	615	615
Višina zloženega izdelka (samo zložljiva različica)	455	470	470
Dolžina zloženega izdelka (samo zložljiva različica)	1300	1320	1360

* CSP = centralna točka vzmetenja



Vse mere veljajo za 450-mm 2-točkovni obešalnik.

Teža glavnih delov [kg]		
	Birdie® EVO	Birdie® EVO PLUS / XPLUS
Skupna teža brez obešalnika	40	41
Teža, dvižni steber, vključno z akumulatorjem, brez obešalnika	19	19
Teža podvozja za ročno razpiranje	21	22
Teža podvozja za električno razpiranje	21	22

Teža obešalnika [kg]	
Obešalnik, 2-točkovni, 350 mm	1,3
Obešalnik, 2-točkovni, 450 mm	1,4
Obešalnik, 2-točkovni, 550 mm	1,6
Obešalnik, 4-točkovni, 450 mm	2,8
Obešalnik, 4-točkovni, 500 mm	2,9
Obešalnik, 4-točkovni, 550 mm	3,0

11.3 Električni sistem

	Birdie® EVO	Birdie® EVO PLUS / XPLUS
Izhodna napetost	24 V DC, najv. 250 VA	
Napajalna napetost	100–240 V, izmenični tok, 50/60 Hz	
Največji vhodni tok	400 mA (za CBJ1, CBJ2 in CBJ Care) / 280 mA (za CBJ Home)	400 mA (CBJ1 in CB Care) / 280 mA (za CBJ Home)
Varnostni razred (celotna naprava)	IPX4*	
Razred izolacije	Oprema razreda II	


* Stopnja zaščite IPx4 – sistem je zavarovan pred pljuski vode iz katere koli smeri.

	Birdie® EVO	Birdie® EVO PLUS / XPLUS
Uporabljeni del tipa B	Uporabljeni del je skladen z navedenimi zahtevami za zaščito pred električnim udarom, ki jih določa standard IEC60601-1.	
Raven hrupa	45–50 dB(A)	
Zmogljivost	40 celotnih dvigov (z akumulatorjem pri zmogljivosti od 100 % do 50 %)	
S prekinitvami (periodično delovanje motorja)	10 %, najv. 2 min/18 min	
Specifikacije akumulatorja	2 x 12 V/2,9 Ah	
Vrsta akumulatorja	Svinčevo-kislinski (brez servisiranja, hermetični)	
Ročno spuščanje v sili	Da (pri spodnjem delu aktuatorja)	Da (pri spodnjem delu aktuatorja)
Električno spuščanje/dviganje v sili	Da/Da (za CBJ1 in CBJ Care) Da/Ne (za CBJ2 in CBJ Home)	Da/Da (CBJ1 in CBJ Care) Da/Ne (CBJ Home)
Poraba energije	med polnjenjem: najv. 19 W v stanju mirovanja: najv. 2,5 W	
Hitrost dviganja – brez obremenitve	35 mm/s	47 mm/s
Hitrost dviganja – z osebo, težko 80 kg	30 mm/s	40 mm/s

* Stopnja zaščite IPx4 – sistem je zavarovan pred pljuski vode iz katere koli smeri.

11.4 Okoljske razmere

	Shranjevanje in prevoz	Uporaba
Temperatura	od -10 °C do +50 °C	od +5 °C do +40 °C
Relativna vlažnost	od 20 % do 80 %, brez kondenzacije	
Atmosferski tlak	od 700 hPa do 1060 hPa	

 Pred uporabo počakajte, da izdelek doseže delovno temperaturo:

- ogrevanje z najnižje temperature shranjevanja lahko traja dlje kot 30 minut.
- ohlajanje z najvišje temperature shranjevanja lahko traja dlje kot 5 minut.

11.5 Materiali

Sestavni del	Material
Podvozje, nogi, dvižni steber in previsni nosilec	Jeklo (prašno barvano)
Obešalnik	Jeklo (prašno barvano) in termoplastični poliuretan
Ohišje aktuatorja, ročni upravljalnik, zaščita dvižnega stebra, krmilna kolesca in drugi plastični deli	Material v skladu z oznakami (PA, PP, PE)
Priključek previsnega nosilca, vijaki in matice	Jeklo, pocinkano

Vsi sestavni deli izdelka so odporni ali zaščiteni proti koroziji.

11.6 Sile za upravljanje krmilnih elementov

Stikalo	Sila pri upravljanju
Gumbi na upravljalni enoti	4 N
Gumbi na upravljalniku	4 N
Stopalka*	najv. vrednost 290 N
Ročica za razpiranje nog pri modelu Birdie® EVO	najv. vrednost 50 N
Ročica za razpiranje nog pri modelu Birdie® EVO XPLUS	najv. vrednost 95 N

*Ročica za razpiranje nog je obvezna za model Birdie® EVO, opremljen s krmilnimi kolesci velikosti 75 mm, in za Birdie® EVO XPLUS z ročnim razpiranjem nog.

12 Elektromagnetna združljivost

12.1 Splošne informacije o elektromagnetni združljivosti

Medicinsko električno opremo je treba namestiti in uporabljati v skladu z informacijami o elektromagnetni združljivosti, ki so opisane v tem priročniku.

Ta izdelek je bil preskušen in preskus je pokazal, da je skladen z omejitvami elektromagnetne združljivosti, ki jih za opremo razreda B določa standard IEC/EN 60601-1-2.

Prenosna in mobilna oprema za radiofrekvenčno komunikacijo lahko vpliva na delovanje tega izdelka.

Delovanje drugih naprav je lahko moteno tudi zaradi nizkih ravni elektromagnetnih emisij, ki jih zgornji standard dovoljuje. Če želite ugotoviti, ali emisije tega izdelka motijo delovanje, izdelek vklopite in izklopite. Če pri tem motnje v delovanju druge naprave izginejo, motnje povzročata ta izdelek. V teh redkih primerih lahko motnje zmanjšate ali jih odpravite z naslednjimi dejanji:

- Premaknite ali prestavite napravi oz. povečajte razdaljo med njima.

12.2 Elektromagnetne emisije

Smernice in izjava proizvajalca

Ta izdelek je namenjen za uporabo v spodaj opisanem elektromagnetnem okolju. Kupec ali uporabnik tega izdelka mora zagotoviti uporabo v takem okolju.


Preskus emisij	Skladnost s predpisi	Elektromagnetno okolje – smernice
Radiofrekvenčne emisije CISPR 11	Skupina I	Ta izdelek uporablja radiofrekvenčno energijo samo za notranje delovanje. Zato so njegove radiofrekvenčne emisije zelo nizke in predvidoma ne morejo povzročiti motenj v delovanju elektronske opreme v bližini.
Radiofrekvenčne emisije CISPR 11	Razred B	Ta izdelek je primeren za uporabo v vseh ustanovah, vključno z gospodinjstvi in ustanovami, ki so neposredno priključene na javno nizkonapetostno omrežje, ki dovaja električno energijo stanovanjskim zgradbam.
Harmonično sevanje IEC 61000-3-2	Razred A	
Nihanja napetosti/utripajoče sevanje IEC 61000-3-3	Skladno	


12.3 Elektromagnetna odpornost

Smernice in izjava proizvajalca

Ta izdelek je namenjen za uporabo v spodaj opisanem elektromagnetnem okolju. Kupec ali uporabnik tega izdelka mora zagotoviti uporabo v takem okolju.

Preskus odpornosti	Preskus/raven skladnosti	Elektromagnetno okolje – smernice
Elektrostatična razelektritev (ESR) IEC 61000-4-2	Razelektritev z dotikom ± 8 kV Zračna razelektritev ± 2 kV, ± 4 kV, ± 8 kV, ± 15 kV	Tla morajo biti izdelana iz lesa, betona ali keramičnih ploščic. Če so tla prekrita s sintetičnimi materiali, mora biti relativna vlažnost vsaj 30-odstotna.
Električni prehodni pojavi/sunek IEC 61000-4-4	± 2 kV za napajalne vode; frekvenca ponavljanja 100 kHz ± 1 kV za vhodne/izhodne vode; frekvenca ponavljanja 100 kHz	Uporabljati se mora omrežno napajanje, namenjeno gospodarskemu ali bolnišničnemu okolju.
Napetostni udar IEC 61000-4-5	± 1 kV med vodoma ± 2 kV med vodom in ozemljitvijo	Uporabljati se mora omrežno napajanje, namenjeno gospodarskemu ali bolnišničnemu okolju.

Preskus odpornosti	Preskus/raven skladnosti	Elektromagnetno okolje – smernice
Padci napetosti, kratkotrajne prekinitve in spremembe napajalne napetosti na vhodnih napajalnih vodih IEC 61000-4-11	< 0 % U_T za 0,5 cikla pri korakih po 45° 0 % U_T za 1 cikel 70 % U_T za 25/30 ciklov < 5 % U_T za 250/300 ciklov	Uporabljati se mora omrežno napajanje, namenjeno gospodarskemu ali bolnišničnemu okolju. Če uporabnik tega izdelka potrebuje neprekinjeno delovanje ob prekinitvah napajanja, priporočamo, da izdelek napajate prek brezprekinitvenega sistema napajanja ali akumulatorja. U_T označuje izmenično električno napetost pred izvedbo preskusne ravni.
Magnetno polje omrežne frekvence (50/60 Hz) IEC 61000-4-8	30 A/m	Magnetna polja omrežne frekvence morajo biti enaka značilnim ravnem, običajnim za mesta v običajnem gospodarskem ali bolnišničnem okolju.
Prevodna radiofrekvenca IEC 61000-4-6	3 V od 150 kHz do 80 MHz 6 V pri pasovih industrijske, znanstvene in medicinske opreme ter radioamaterskih postaj	Moči polj fiksnih oddajnikov, kot so bazne postaje za radijske (mobilne/brezžične) telefone in zemeljski mobilni radio, radioamaterske postaje, radijsko oddajanje v pasovnih širinah AM in FM ter televizijski oddajniki, je nemogoče natančno teoretično predvideti. Za oceno elektromagnetnega okolja, ki ga ustvarjajo fiksni radiofrekvenčni oddajniki, bo morda treba opraviti elektromagnetni pregled mesta namestitve. Če izmerjena moč polja na mestu, na katerem se ta izdelek uporablja, presega zgoraj navedeno dovoljeno raven radiofrekvenčne skladnosti, je treba ta izdelek opazovati in preveriti, ali pravilno deluje. Če opazite nenormalno delovanje, bodo morda potrebni dodatni ukrepi, kot je drugačna usmeritev tega izdelka ali njegova premestitev.
Sevana radiofrekvenca IEC 61000-4-3	10 V/m od 80 MHz do 2,7 GHz 385 MHz–5785 MHz: specifikacije po preskusu za odpornost na opremo za brezžično radiofrekvenčno komunikacijo, glejte tabelo 9 standarda IEC 60601-1-2	Do motenj lahko pride v bližini opreme, označene s tem simbolom:  Prenosna in mobilna oprema za radiofrekvenčno komunikacijo se ne sme uporabljati v polmeru 30 cm od nobenega dela tega izdelka, vključno s kabli.


 Te smernice morda ne veljajo v vseh okoliščinah. Na širjenje elektromagnetnega valovanja vplivata absorpcija in odbijanje od zgradb, predmetov in ljudi.

12.4 Specifikacije preskusa elektromagnetne združljivosti

IEC 60601-1-2 — preglednica 9

Preskusna frekvenca (MHz)	Pas a) (MHz)	Storitev a)	Modulacija	Preskusna raven odpornosti (V/m)
385	380–390	TETRA 400	Pulzna modulacija ^{b)} 18 Hz	27
450	430 - 470	GMRS 460, FRS 460	FM ^{c)} ± 5 kHz odstopanje 1 kHz sinus	28
710 745 788	704 - 787	Pas LTE 13, 17	Pulzna modulacija ^{b)} 217 Hz	9
810 870 930	800 - 960	GSM 800/900, TETRA 800, iDEN 820, CDMA 850, pas LTE 5	Pulzna modulacija ^{b)} 18 Hz	28

Preskusna frekvenca (MHz)	Pas a) (MHz)	Storitev a)	Modulacija	Preskusna raven odpornosti (V/m)
1720 1845 1970	1700 - 1990	GSM 1800; CDMA 1900; GSM 1900; DECT; pas LTE 1, 3, 4, 25; UMTS	Pulzna modulacija b) 217 Hz	28
2450	2400 - 2570	Bluetooth, WLAN, 802.11 b/g/n, RFID 2450, pas LTE 7	Pulzna modulacija b) 217 Hz	28
5240 5500 5785	5100 - 5800	WLAN 802.11 a/n	Pulzna modulacija b) 217 Hz	9

 Če mora biti dosežena preskusna raven odpornosti, se lahko razdalja med oddajno anteno in medicinsko električno opremo ali sistemom zmanjša na 1 m. Preskusna razdalja 1 m je dovoljena v skladu s standardom IEC 61000-4-3.

a) Pri nekaterih storitvah so vključene samo frekvence navzgorne povezave.

b) Nosilni signal mora biti moduliran s pravokotnim signalom v 50 % delovnega cikla.

c) Namesto frekvenčne modulacije se lahko uporabi 50-odstotna pulzna modulacija pri 18 Hz, pri čemer ne gre za realno modulacijo, temveč za najslabši možen primer.

**United Kingdom & Ireland:**

Invacare Limited
 Pencoed Technology Park, Pencoed
 Bridgend CF35 5AQ
 Tel: (44) (0) 1656 776 200
 uk@invacare.com
 www.invacare.co.uk

Belgium & Luxemburg:

Invacare nv
 Autobaan 22
 B-8210 Loppem
 Tel: (32) (0)50 83 10 10
 Fax: (32) (0)50 83 10 11
 marketingbelgium@invacare.com
 www.invacare.be

Danmark:

Invacare A/S
 Sdr. Ringvej 37
 DK-2605 Brøndby
 Tel: (45) (0)36 90 00 00
 Fax: (45) (0)36 90 00 01
 denmark@invacare.com
 www.invacare.dk

Deutschland:

Invacare GmbH
 Am Achener Hof 8
 D-88316 Isny
 Tel: (49) (0)7562 700 0
 kontakt@invacare.com
 www.invacare.de

Österreich:

Invacare Austria GmbH
 Herzog-Odilo-Straße 101
 A-5310 Mondsee
 Tel: (43) 6232 5535 0
 Fax: (43) 6232 5535 4
 info-austria@invacare.com
 www.invacare.at

Schweiz / Suisse / Svizzera:

Invacare AG
 Neuhofweg 51
 CH-4147 Aesch BL
 Tel: (41) (0)61 487 70 80
 Fax: (41) (0)61 488 19 10
 switzerland@invacare.com
 www.invacare.ch

España:

Invacare S.A.
 Avenida del Oeste, 50 – 1º-1a
 Valencia-46001
 Tel: (34) 972 493 214
 contactsp@invacare.com
 www.invacare.es

France:

Invacare Poirier SAS
 Route de St Roch
 F-37230 Fondettes
 Tel: (33) (0)2 47 62 64 66
 contactfr@invacare.com
 www.invacare.fr

Italia:

Invacare Mecc San s.r.l.,
 Via dei Pini 62,
 I-36016 Thiene (VI)
 Tel: (39) 0445 38 00 59
 servizioclienti@invacare.com
 www.invacare.it

Nederland:

Invacare BV
 Galvanistraat 14-3
 NL-6716 AE Ede
 Tel: (31) (0)318 695 757
 nederland@invacare.com
 www.invacare.nl

Norge:

Besøksadresse:
 (Office adresses)
 Invacare AS
 Brynsveien 16
 0667 Oslo
 Tel: (47) 22 57 95 00
 norway@invacare.com
 www.invacare.no

Norge:

Vareleveringsadresse:
 (Storage / Teknical dep)
 Østensjøveien 19
 0661 Oslo
 eknisk@invacare.com
 www.invacare.no

Portugal:

Invacare Lda
 Rua Estrada Velha, 949
 P-4465-784 Leça do Balio
 Tel: (351) (0)225 193 360
 portugal@invacare.com
 www.invacare.pt

Suomi:

Camp Mobility
 Patamäenkatu 5, 33900 Tampere
 Puhelin 09-35076310
 info@campmobility.fi
 www.campmobility.fi

Sverige:

Invacare AB
 Fagerstagatan 9
 S-163 53 Spånga
 Tel: (46) (0)8 761 70 90
 Fax: (46) (0)8 761 81 08
 sweden@invacare.com
 www.invacare.se

Australia:

Invacare Australia Pty. Ltd.
 Unit 18/12 Stanton Road,
 Seven Hills, NSW 2147,
 Australia
 Phone: 1800 460 460
 Fax: 1800 814 367
 orders@invacare.com.au
 www.invacare.com.au

**EU Export:**

Invacare Poirier SAS
 Route de St Roch
 F-37230 Fondettes
 Tel: (33) (0)2 47 62 69 80
 serviceclient_export@invacare.com
 www.invacare.eu.com

New Zealand:

Invacare New Zealand Ltd
 4 Westfield Place, Mt Wellington
 1060
 New Zealand
 Phone: 0800 468 222
 Fax: 0800 807 788
 sales@invacare.co.nz
 www.invacare.co.nz



Invacare UK Operations Limited
 Unit 4, Pencoed Technology Park,
 Pencoed
 Bridgend CF35 5AQ
 UK



Invacare Portugal, Lda
 Rua Estrada Velha 949
 4465-784 Leça do Balio
 Portugal

60128537-D 2024-10-11



Making Life's Experiences Possible®



Yes, you can.™