

Küschall® K-Series

sl Invalidski voziček z ročnim upravljanjem
Navodilo za uporabo



Ta priročnik MORATE dati uporabniku izdelka.
PREDEN uporabljate izdelek, preberite ta priročnik in ga shranite, če ga boste potrebovali v prihodnje.

Küschall®
UNLIMIT YOUR WORLD

© 2023 Invacare Corporation

Vse pravice pridržane. Ponovna izdaja, podvajanje ali spreminjanje tega dokumenta v celoti ali deloma je brez predhodnega pisnega dovoljenja družbe Invacare prepovedano. Blagovne znamke so označene s simboloma [™] in [®]. Vse blagovne znamke so last družbe Invacare Corporation ali njenih podružnic oziroma so tem družbam licencirane, razen če je navedeno drugače.

Making Life's Experiences Possible je v Združenih državah Amerike registrirana blagovna znamka.

Kazalo

1 Splošno	5
1.1 Uvod	5
1.2 Simboli v tem dokumentu	5
1.3 Garancijske informacije	6
1.4 Skladnost s predpisi	6
1.4.1 Posebni standardi za izdelek	6
1.5 Življenjska doba	6
1.6 Omejitev odgovornosti	6
2 Varnost	7
2.1 Varnostne informacije	7
2.2 Oznake in simboli na izdelku	11
3 Pregled izdelka	13
3.1 Opis izdelka	13
3.2 Predvidena uporaba	13
3.3 Glavni deli invalidskega vozička	14
3.4 Parkirni zavori	14
3.5 Naslon za hrbet	16
3.5.1 Potisni ročaji	18
3.6 Naslona za roke in stranska dela	19
3.6.1 Cevni naslon za roke z možnostjo prilagajanja višine, odstranljiv, obračljiv, nezaklepni	19
3.6.2 Stranski naslon z možnostjo prilagajanja višine z eno samo potezo, nezaklepni	20
3.6.3 Blatniki	20
3.6.4 Varovalo za oblačila	21
3.7 Trak za meča	21
3.8 Razširitev zadnjih koles	22
3.9 Vario-Ax	23
3.10 Sedežna blazina	23
4 Dodatki	24
4.1 Nastavek proti prevračanju	24
4.2 Pas za zagotavljanje pravilne drže	25
4.3 Pritrditev pri uporabi pasu za zagotavljanje pravilnega položaja	27
4.4 Kolesi za prevoz	27
4.5 Držalo za palico	28
4.6 Pripomoček proti prevračanju	28
4.7 Vzmetenje	29
4.8 Zračna tlačilka	29
4.9 Pasivna osvetlitev	29
5 Začetek uporabe	30
5.1 Varnostne informacije	30
6 Vožnja z invalidskim vozičkom	31
6.1 Varnostne informacije	31
6.2 Zaviranje med uporabo	31
6.3 Premeščanje v invalidski voziček in iz njega	32
6.4 Poganjanje in krmiljenje invalidskega vozička	33
6.5 Vožnja čez stopnice in podesti	33
6.6 Vožnja čez stopnice	35
6.7 Premagovanje klančin in strmin	36
6.8 Stabilnost in ravnotežje med sedenjem	38
6.9 Prevoz invalidskega vozička z uporabnikom v vozilu	39
7 Prevoz	45
7.1 Varnostne informacije	45
7.2 Zlaganje/odpiranje naslona za hrbet	45
7.3 Odstranjevanje in nameščanje zadnjih koles	45
8 Vzdrževanje	47
8.1 Varnostne informacije	47
8.2 Načrt vzdrževanja	47
8.3 Čiščenje in razkuževanje	50
8.3.1 Splošne varnostne informacije	50
8.3.2 Intervali za čiščenje	50
8.3.3 Čiščenje	50
8.3.4 Razkuževanje	51

9 Po uporabi	52
9.1 Shranjevanje	52
9.2 Priprava za ponovno uporabo	52
9.3 Ravnanje z odpadno opremo	52
10 Odpravljanje težav	53
10.1 Varnostne informacije	53
10.2 Prepoznavanje in odpravljanje napak	54
11 Tehnični Podatki	56
11.1 Mere in teža	56
11.2 Gume	57
11.3 Materiali	58
11.4 Okoljske razmere	58

1 Splošno

1.1 Uvod

Ta navodila za uporabo vsebujejo pomembne informacije o ravnanju z izdelkom. Za zagotavljanje varne uporabe izdelka natančno preberite navodila za uporabo in upoštevajte varnostne informacije.

Ta izdelek uporabljajte samo v primeru, da ste prebrali ta priročnik in ga razumete. Za dodatne nasvete se obrnite na zdravstvenega delavca, ki je seznanjen z vašim zdravstvenim stanjem, in z njim razjasnite morebitna vprašanja glede pravilne uporabe in potrebnih prilagoditev.

V ta dokument so morda vključeni tudi razdelki, ki niso povezani z vašim izdelkom, saj je namenjen uporabi vseh razpoložljivih modelov (na dan tiskanja). Če ni navedeno drugače, vsak razdelek v tem dokumentu velja za vse modele izdelka.

Modeli in konfiguracije, ki so na voljo v vaši državi, so navedeni v prodajnih dokumentih za vašo državo.

Družba Invacare si pridržuje pravico, da brez predhodnega obvestila spremeni specifikacije izdelka.

Pred branjem tega dokumenta se prepričajte, da imate najnovejšo različico. Najnovejša različica je na voljo v obliki PDF na spletnem mestu družbe Invacare.

Če je pisava v natisnjem dokumentu za uporabo za vas premajhna in zato težko berljiva, lahko s spletnega mesta prenesete navodila v obliki PDF. Na zaslonu računalnika lahko nato spreminjate velikost pisave v dokumentu PDF, dokler vam popolnoma ne ustreza za branje.

Za več informacij o izdelku, kot so varnostna opozorila in odpoklic izdelkov, se obrnite na distributerja družbe Invacare. Naslovi so navedeni na koncu tega dokumenta.

V primeru resne nesreče z izdelkom morate o tem obvestiti proizvajalca in pristojni organ v vaši državi.

1.2 Simboli v tem dokumentu

V tem dokumentu so uporabljeni simboli in opozorilne besede, ki veljajo za nevarnosti in nevarne postopke, pri katerih lahko pride do telesnih poškodb ali materialne škode. Definicije opozorilnih besed so navedene spodaj.



OPOZORILO

Označuje nevarno situacijo, ki lahko povzroči hudo poškodbo ali smrt, če je ne preprečite.



PREVIDNO

Označuje nevarno situacijo, ki lahko povzroči lažje do srednje hude telesne poškodbe, če je ne preprečite.



OBVESTILO

Označuje situacije, ki so lahko nevarne in ki lahko povzročijo gmotno škodo, če jih ne preprečite.



Nasveti in priporočila so uporabni napotki, priporočila in informacije za učinkovito uporabo brez težav.

Drugi simboli

(Ne velja za vse priročnike)



Oseba, odgovorna za ZK
Označuje izdelek, ki ni izdelan v Združenem kraljestvu.



Triman
Označuje pravila recikliranja in razvrščanja (velja samo za Francijo).

1.3 Garancijske informacije

Garancijo proizvajalca za izdelek zagotavljamo v skladu z našimi splošnimi pogoji ter pogoji poslovanja, ki veljajo v posameznih državah.

Zahtevke za garancijo lahko uveljavljate samo pri prodajalcu, pri katerem ste kupili izdelek.

1.4 Skladnost s predpisi

Kakovost je za delovanje družbe temeljnega pomena, zato upoštevamo določila standarda ISO 13485.

Izdelek ima oznako CE v skladu z zahtevami za pripomočke razreda I Uredbe o medicinskih pripomočkih 2017/745.

Izdelek ima oznako UKCA v skladu z zahtevami za pripomočke razreda I iz drugega dela Uredbe o medicinskih pripomočkih za ZK iz leta 2002 (kakor je bila spremenjena).

Neprestano si prizadevamo za kar najmanjši vpliv na lokalno in globalno okolje.

Uporabljamo le materiale in sestavne dele, ki so v skladu z uredbo REACH.

1.4.1 Posebni standardi za izdelek

Invalidski voziček je preizkušen v skladu s standardi EN 12183. Opravljen je tudi preizkus vnetljivosti.

Za več informacij o lokalnih standardih in predpisih se obrnite na lokalnega predstavnika podjetja Invacare. Glejte naslove na koncu tega dokumenta.

1.5 Življenjska doba

Pričakovana življenjska doba tega izdelka je pet let, če se uporablja dnevno in v skladu z varnostnimi informacijami, intervali vzdrževanja in pravilno uporabo, opisano v tem priložniku. Dejanska življenjska doba se lahko razlikuje glede na pogostost in intenzivnost uporabe.

1.6 Omejitve odgovornosti

Družba Invacare zavrača vso odgovornost za škodo, ki bi nastala zaradi:

- neupoštevanja navodil za uporabo,
- nepravilne uporabe,
- običajne obrabe,
- nepravilnega sestavljanja ali nastavitve uporabnika ali druge osebe,
- tehničnih prilagoditev,
- nepooblaščenih prilagoditev in/ali uporabe neprimernih rezervnih delov.

2 Varnost

2.1 Varnostne informacije

Ta razdelek vsebuje pomembne varnostne informacije za zaščito uporabnika invalidskega vozička in oskrbovalca ter navodila za varno uporabo brez težav.



OPOZORILO!

Nevarnost hude poškodbe ali materialne škode
Nepravilna uporaba tega izdelka lahko povzroči telesno poškodbo ali nastanek škode.

- Če opozoril, svaril ali navodil ne razumete, se pred uporabo te opreme obrnite na zdravstvenega delavca ali prodajalca.
- Tega izdelka ali katere koli izbirne dodatne opreme ne uporabljajte, ne da bi najprej v celoti prebrali in razumeli ta navodila in kakršna koli dodatna navodila, kot so navodila za uporabo, servisni priročnik ali dodatki k navodilom, ki ste jih prejeli skupaj s tem izdelkom ali izbirno opremo.



OPOZORILO!

Nevarnost smrti ali hude poškodbe

V primeru požara ali dima za uporabnike invalidskih vozičkov še posebej obstaja nevarnost smrti ali hude poškodbe, ko se ne morejo odmakniti od vira požara ali dima. Prižgane vžigalice, vžigalnik in cigarete lahko povzročijo odprt ogenj v okolici invalidskega vozička ali na oblačilih.

- Invalidskega vozička ne shranjujte ali uporabljajte v bližini odprtega ognja ali vnetljivih predmetov.
- Med uporabo invalidskega vozička ne kadite.



OPOZORILO!

Nevarnost nesreče in hudih poškodb

Če invalidski voziček ni ustrezno prilagojen, lahko pride do nesreč s hudimi poškodbami.

- Prilagoditev invalidskega vozička mora vedno opraviti usposobljen tehnik.



OPOZORILO!

Obstaja nevarnost prevračanja

Vzdolžni položaj osi zadnjih koles invalidskega vozička v primerjavi s položajem naslona za hrbet lahko vpliva na njegovo stabilnost.

- Ko je invalidski voziček nagnjen naprej, postane manj stabilen, nevarnost prevrnitve nazaj pa je večja, vendar tak položaj z boljšim oprijemom roke in kratkim polmerom obračanja izboljša vodljivost.
- Po drugi strani pa je invalidski voziček s premikom osi zadnjih koles nazaj bolj stabilen in se težje nagiba, zmanjša pa se njegova okretnost.
- Odvisno od uporabnikovih zmožnosti in posebnih varnostnih omejitev lahko zmanjšanje stabilnosti izravnate z namestitvijo nastavka proti prevračanju.



OPOZORILO!

Nevarnost nagibanja

Položaj osi zadnjega kolesa in kot naslona za hrbet na invalidskem vozičku sta dva od ključnih dejavnikov, ki lahko vplivajo na stabilnost med sedenjem v invalidskem vozičku.

- Spremembe teh nastavitvev, vsako spremembo položaja sprednjih koles in/ali prilagoditev kota vilic na nastavljenem invalidskem vozičku je treba opraviti pod vodstvom usposobljenega tehnika, da oceni tveganje sprememb zaradi konfiguracije invalidskega vozička. Posvetujte se s svojim pooblaščenim prodajalcem.



OPOZORILO!

Tveganje zaradi neprilagojene vožnje razmeram

Na mokrih tleh, pesku ali neravnih površinah obstaja nevarnost zdrsa.

- Vedno prilagodite hitrost in slog vožnje razmeram (vremenu, površini, lastnim zmožnostim itd.).



OPOZORILO!

Nevarnost telesnih poškodb

V primeru trka lahko utrpíte telesne poškodbe na delih telesa, ki so zunaj invalidskega vozička (npr. stopala ali dlani).

- Izogibajte se trkom s polno hitrostjo.
- Nikoli ne zapeljite naravnost v oviro.
- V ozkih prehodih vozite previdno.



OPOZORILO!

Nevarnost zaradi izgube nadzora nad invalidskim vozičkom

Pri visoki hitrosti lahko izgubíte nadzor nad invalidskim vozičkom in se prevrnete.

- Hitrost vožnje vedno prilagodite danim razmeram.
- Vedno se izogibajte kakršnim koli trkom.

**OPOZORILO!****Nevarnost nesreče**

Neustrezno nastavljene oziroma nedelujoče varnostne naprave (zavore, nastavek proti prevračanju) lahko povzročijo nesrečo.

- Pred uporabo invalidskega vozička vedno preverite delovanje varnostnih naprav, redno pa naj jih pregleduje tudi usposobljeni tehnik ali prodajalec.

**PREVIDNO!****Nevarnost opeklin**

Kadar so sestavni deli invalidskega vozička izpostavljeni zunanjim virom toplote, se lahko segrejejo.

- Invalidskega vozička pred uporabo ne izpostavlajte močni sončni svetlobi.
- Pred uporabo preverite, ali so vsi sestavni deli, ki so v stiku s kožo, primerne temperature.

**PREVIDNO!****Nevarnost telesnih poškodb**

- V primeru preležanin ali poškodovane kože zaščitite telesno poškodbo, da se izognete neposrednemu stiku s tkaninami na napravi. Za zdravstvene nasvete se obrnite na zdravstvenega delavca.

**PREVIDNO!****Nevarnost poškodbe prstov**

Vedno obstaja tveganje, da bi se v premikajočih delih invalidskega vozička ujeli prsti ali roke.

- Ko aktivirate mehanizme za zlaganje ali vstavljanje premikajočih delov, kot je odstranljiva os zadnjega kolesa, zložljivi naslon za hrbet ali naprava proti prekucevanju vozička, pazite, da se vanje ne ujamejo deli telesa.

**PREVIDNO!****Nevarnost telesnih poškodb**

Uporaba ročnega invalidskega vozička lahko povzroči bolečino v ramenih. To bolečino lahko zmanjšate, če upoštevate naslednja priporočila:

- Zadnji kolesi premikajte bolj naprej tako, da se lahko roke gibljejo znotraj anatomskega položaja.
- Prepričajte se, da uporabnik sedi v najbolj ergonomskem položaju, ki ga dopušča invalidnost.

**PREVIDNO!****Nevarnost prevrnitve**

Če na zadnjo stran vozička naložite dodatno breme (nahrbtnik ali podobne predmete), lahko s tem vplivate na stabilnost invalidskega vozička.

- Invacare zato priporoča, da uporabite nastavek proti prevračanju (na voljo kot dodatek), kadar na zadnjo stran obesite dodatno breme.



PREVIDNO!

Nevarnost telesnih poškodb

Neoriginalni ali neustrezni deli lahko vplivajo na delovanje in varnost izdelka.

- Uporabljajte samo originalne dele za izdelek, ki ga uporabljate.
- Zaradi razlik v dobavi v posameznih regijah si za dodatke, ki so na voljo, oglejte lokalni katalog ali spletno mesto Invacare oziroma se obrnite na lokalnega predstavnika družbe Invacare. Glejte naslove na koncu tega dokumenta.



OBVESTILO!

Ko ta izdelek kombinirate z drugim izdelkom, za kombinacijo veljajo omejitve obeh izdelkov. Npr. največja dovoljena teža uporabnika enega izdelka je lahko nižja pri kombinaciji.

- Uporabljajte samo kombinacije, ki jih dovoli družba Invacare. Za več informacij se obrnite na distributerja izdelkov Invacare.
- Pred uporabo preberite navodila za uporabo vseh izdelkov in preverite omejitve. Za varno uporabo je potrebna popolna skladnost z informacijami, navodili in priporočili v obeh navodilih za uporabo.



OBVESTILO!

Nevarnost ob uporabi dodatka, ki podpira ali nadomesti potiskanje invalidskega vozička

Iz varnostnih razlogov lahko invalidski voziček upravljajo le osebe, ki so telesno in duševno sposobne za varno upravljanje invalidskega vozička z nameščenim dodatkom v vseh možnih okoliščinah (npr. cestni promet) ter so v primeru nedelovanja ali zaustavitve dodatka sposobne za zaviranje in varno zaustavitev invalidskega vozička. Kakršna koli uporaba, ki je v nasprotju s predvideno, vključuje nevarnost telesnih poškodb. Pri visoki hitrosti lahko izgubite nadzor nad invalidskim vozičkom in se prevrnete.

- Vozite previdno.
- Hitrost in slog vožnje vedno prilagodite razmeram (vremenu, površini, lastnim zmožnostim itd.).
- Preprečite trčenje.

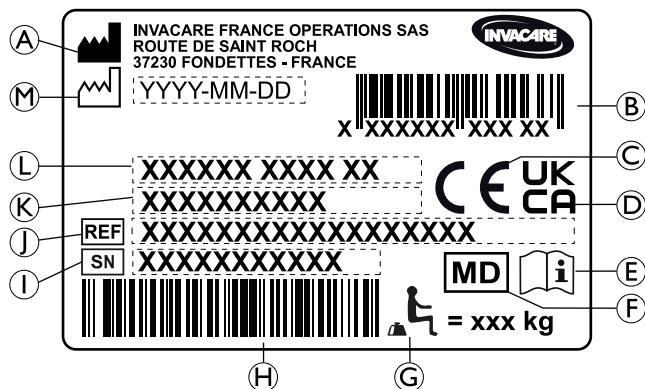
Dodatek, ki podpira ali nadomesti potiskanje invalidskega vozička, poveča obremenitev strukture invalidskega vozička.

- Po vsaki uporabi dodatka preverite, ali so na okvirju invalidskega vozička vidne razpoke oz. so se zrahljali vijaki.
- V primeru znakov pomanjkljivosti pri strukturi invalidskega vozička takoj prenehajte z uporabo invalidskega vozička in stopite v stik z usposobljenim tehnikom.

2.2 Oznake in simboli na izdelku

Identifikacijska oznaka


Identifikacijska oznaka je pritrjena na okvir invalidskega vozička in vsebuje naslednje informacije:




- A Naslov proizvajalca
- B Črtna koda EAN/HMI
- C evropski sporazum
- D Skladnost v Združenem kraljestvu
- E Preberite uporabniški priročnik
- F Medicinski pripomoček
- G Največja teža uporabnika
- H Črtna koda s serijsko številko
- I Serijska številka


- J Referenčna številka
- K Širina sedeža
- L Opis izdelka
- M Datum izdelave

Simbol kavlja

 <p>ISO 7176-19</p>	<p>Točke za privezovanje pasov sistema za pritrditev je treba uporabiti v primeru prevoza uporabnika v invalidskem vozičku v motornem vozilu.</p> <p>Ta simbol je na invalidski voziček pritrjen le, če voziček naročite s kompletom za prevažanje.</p>
--	---

	<p>Simbol za OPOZORILO</p> <p>Ta invalidski voziček ni konfiguriran za prevoz potnikov v motornih vozilih. Simbol je pritrjen na okvirju blizu identifikacijske oznake</p>
---	---

Opozorilna oznaka nastavka proti prevračanju

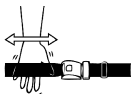
	<p>NEVARNOST: Preberite navodila za uporabo</p> <p>Pred uporabo nastavka proti prevračanju preberite navodila za uporabo.</p>
---	--

Opozorilna oznaka nezaklepnih stranskih delov



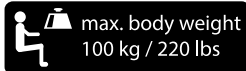
Pri dviganju invalidskega vozička ne
prijemajte za nezaklepne stranske dele.

Oznaka s podatki o pasu za zagotavljanje pravilne držē



Pas za zagotavljanje pravilne držē je ustrezne
dolžine, ko je med telesom in pasom na voljo
dovolj prostora za odprto dlan.

Opozorilna oznaka vzmetenja



max. body weight
100 kg / 220 lbs

Najvišja dovoljena teža
uporabnika je 100 kg, če
je invalidski voziček opremljen
z vzmetenjem.

3 Pregled izdelka

3.1 Opis izdelka

Invalidski voziček Kuschall K-Series za aktivne uporabnike je voziček s trdim okvirjem in zložljivim naslonom za hrbet.

! OBVESTILO!

Invalidski voziček je izdelan in prilagojen individualno v skladu s specifikacijami v naročilu. Specifikacijo mora izdelati z dravstveni delavec v skladu s potrebami uporabnika in njegovim zdravstvenim stanjem.

- Če nameravate prilagoditi konfiguracijo invalidskega vozička, se posvetujte z zdravstvenim delavcem.
- Morebitne prilagoditve mora izvesti usposobljeni tehnik.

3.2 Predvidena uporaba

Invalidski voziček je namenjen zagotavljanju mobilnosti osebam, ki so omejene na sedeči položaj, a ga večinoma poganjajo same.

Invalidski voziček ni namenjen za uporabo pri neprimernih ali prekomernih aktivnostih, ki niso del predvidene (dnevne) uporabe, npr. pri športnih aktivnostih.

Invalidski voziček se lahko uporablja na ravnih in dostopnih površinah v zaprtih prostorih in na prostem

Predvideni uporabnik

Invalidski voziček je namenjen za uporabo osebam, starim 12 in več let (mladostnikom in odraslim). Teža uporabnika invalidskega vozička ne sme presegati največje teže uporabnika, navedene v razdelku s tehničnimi podatki in na identifikacijski oznaki.

Predvideni uporabnik invalidskega vozička je oseba, ki sedi na njem, in/ali oskrbovalec. Invalidski voziček lahko uporablja le oseba, ki je fizično in psihično sposobna varno uporabljati invalidski voziček (npr. poganjati se, krmiliti, zavirati).

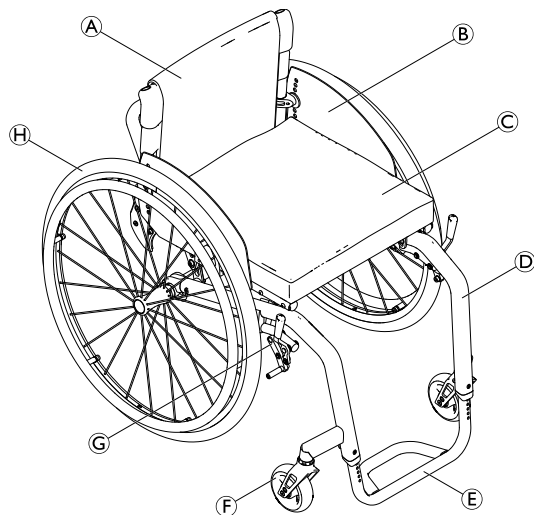
Indikacije

- Voziček je primeren za izboljšanje mobilnosti oseb s strukturnimi in/ali funkcionalnimi poškodbami spodnjih okončin.
- Za poganjanje invalidskega vozička sta potrebna zadostna moč in oprijem rok.

Kontraindikacija

Za uporabo tega invalidskega vozička ni znanih kontraindikacij, če se uporablja v skladu z navodili.

3.3 Glavni deli invalidskega vozička



Ⓐ	Naslon za hrbet
Ⓑ	Varovalo za oblačila
Ⓒ	Sedež z blazino
Ⓓ	Okvir
Ⓔ	Stopalka
Ⓕ	Vilice krmilnega kolesca s krmilnim kolescem
Ⓖ	Parkirna zavora
Ⓗ	Zadnje kolo s pogonskim obročem in osjo za hitro sprostitvev

i Oprema invalidskega vozička se lahko razlikuje od prikaza na sliki, saj je vsak invalidski voziček izdelan individualno v skladu s specifikacijami v naročilu.

3.4 Parkirni zavori

Parkirni zavori se uporabljata za imobilizacijo invalidskega vozička, ko stoji na mestu. Tako preprečite, da bi se invalidski voziček premikal.



OPOZORILO!

Nevarnost prevrnitve pri ostrem zaviranju

Če parkirni zavori aktivirate med vožnjo, lahko izgubite nadzor nad smerjo vožnje, invalidski voziček pa se lahko sunkovito ustavi, zato obstaja nevarnost trka ali padca z invalidskega vozička.

– Parkirnih zavor nikoli ne aktivirajte med vožnjo.

**OPOZORILO!****Nevarnost zaradi izgube nadzora nad invalidskim vozičkom**

- Parkirni zavori je treba upravljati hkrati.
- Parkirnih zavor ne uporabljajte za upočasnjevanje invalidskega vozička.
- Na parkirni zavori se ne naslanjajte (na primer za oporo ali med premeščanjem).

**OPOZORILO!****Obstaja nevarnost prevračanja**

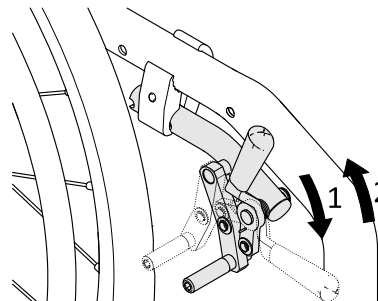
- Parkirni zavori bosta pravilno delovali samo, če je v gumah dovolj zračnega tlaka.
- Zagotovite, da je tlak v gumah ustrezen. Glejte *11.2 Gume, stran 57*.

**PREVIDNO!****Nevarnost priščipnjenja ali stisnjenja**

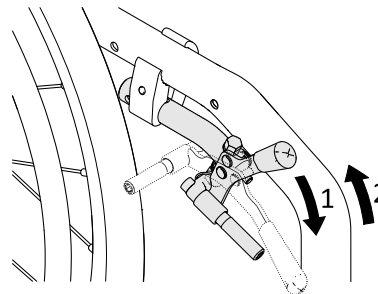
Ko aktivirate zavoro ali jo sprostite, zavornega mehanizma ne prijemajte s celo roko.



Razdaljo med zavorno čeljustjo in gumo je mogoče nastaviti. Prilagoditev mora opraviti usposobljen tehnik.

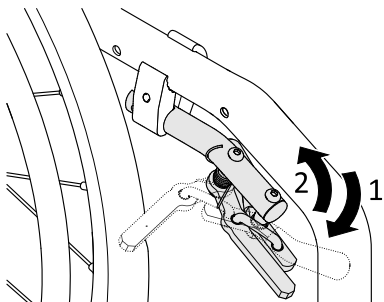
Standardna zavora

1. Za aktiviranje zavora z dlanjo potisnite zavorno ročico čim bolj naprej.
2. Za sprostitev zavora s prsti povlecite zavorno ročico nazaj.

Zavora Performance

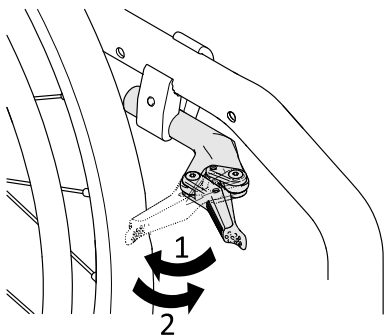
1. Za aktiviranje zavora z dlanjo potisnite zavorno ročico čim bolj naprej.
2. Za sprostitev zavora s prsti povlecite zavorno ročico nazaj.

Aktivna zavora



1. Za aktiviranje zavore potegnite zavorno ročico ob kolenu ali med koleni naprej, vse do konca.
2. Za sprostitvev zavore zavorno ročico ob kolenu ali med koleni potisnite nazaj.

Lahka aktivna zavora



PREVIDNO!

Nevarnost priščipjenja ali stisnjenja

Ko aktivirate zavoro ali jo sprostite, zavornega mehanizma ne prijemajte s celo roko.

1. Za aktiviranje zavore z dlanjo povlecite zavorno ročico čim bolj nazaj proti gumi.
2. Za sprostitvev zavore z robom dlani potisnite zavorno ročico naprej.

3.5 Naslon za hrbet



OPOZORILO!

Nevarnost telesnih poškodb oskrbovalca in poškodbe invalidskega vozička

Med nagibanjem invalidskega vozička s težkim uporabnikom lahko oskrbovalec poškoduje hrbet in invalidski voziček.

- Pred nagibanjem preverite, ali lahko varno upravljate invalidski voziček s težkim uporabnikom.

Standardna prevleka za naslon za hrbet



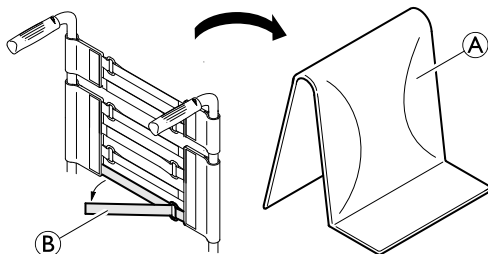
Standardna prevleka za naslon za hrbet je na voljo za vse vrste naslonov za hrbet. Teh prevlek ni mogoče prilagajati.

**OPOZORILO!****Nevarnost prevrnitve**

Če je standardna prevleka za naslon za hrbet ohlapna, hitreje pride do točke prevrnitve invalidskega vozička.

- Ohlapno standardno prevleko za naslon za hrbet mora zamenjati usposobljeni tehnik.

Poleg standardne prevleke za naslon za hrbet so na voljo tudi nasloni za hrbet z možnostjo prilagajanja napetosti.

Prilagajanje napetosti prevleke za naslon za hrbet

1. Odstranite blazino za naslon za hrbet (A).
2. Popustite sprijemalne trakove (B) na zadnji strani prevleke za naslon za hrbet tako, da jih preprosto povlečete.
3. Ustrezno zategnite ali popustite trakove in jih nato znova pritrdite.

**OPOZORILO!****Nevarnost prevrnitve**

Če so trakovi zelo ohlapni, hitreje pride do točke prevrnitve invalidskega vozička.

- Poskrbite, da bodo trakovi ustrezno nameščeni.

Višina naslona za hrbet/kot naslona za hrbet

Višino in kot naslona za hrbet lahko prilagodite. Prilagoditev mora opraviti usposobljen tehnik.

**OPOZORILO!****Nevarnost prevrnitve**

Če na naslon za hrbet invalidskega vozička naložite dodatno breme (nahrbtnik ali podobne predmete), lahko s tem vplivate na stabilnost invalidskega vozička. Invalidski voziček se lahko prevrne nazaj, zaradi česar lahko pride do poškodb.

- Družba Kuschall zato priporoča, da uporabljate nastavke proti prevračanju (na voljo kot dodatek), kadar na naslon za hrbet obesite dodatno breme (nahrbtnik ali podobne predmete).

Prečka naslona za hrbet



OPOZORILO!

Nevarnost nesreče

Prečka naslona za hrbet ni namenjena za to, da bi z njo dvigovali ali nosili voziček, če v njem sedi uporabnik, saj se lahko zlomi.

- Prečke naslona za hrbet ne uporabljajte za dvigovanje ali prenašanje invalidskega vozička, če v njem sedi uporabnik.

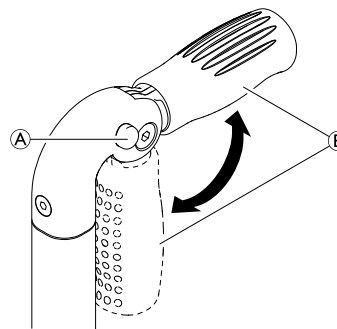
3.5.1 Potisni ročaji



OBVESTILO!

- Pred uporabo invalidskega vozička vedno preverite potisna ročaja in se prepričajte, da sta varno nameščena in ju ni mogoče zavrteti ali sneti.

Zložljiva potisna ročaja



1. Pritisnite gumb **A** in potisni ročaj **B** raztegnite navzgor oz. zložite navzdol, da se slišno zaskoči.



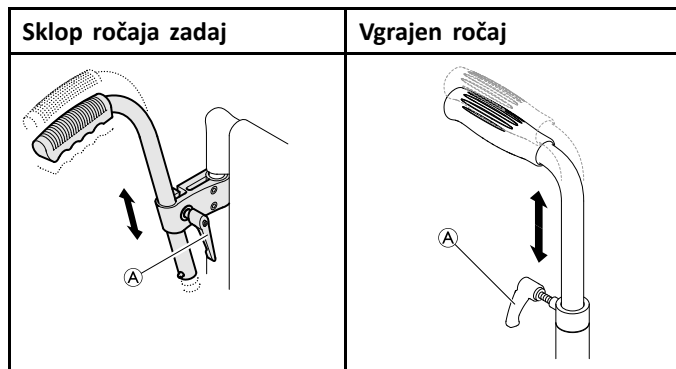
PREVIDNO!

Če se potisni ročaj ni pravilno zaskočil, se lahko med potiskanjem invalidskega vozička nepričakovano zloži.

- Prepričajte se, da se je potisni ročaj pravilno zaskočil.

Potisna ročaja z možnostjo prilagajanja višine

Potisna ročaja z možnostjo prilagajanja višine v eni sami potezi omogočata udobno nastavitev ročajev za oskrbovalca.



1. Za nastavitev višine potisnih ročajev popustite vijak (A), potisnite ročaj v zeleni položaj in znova zategnite vijak.

**OPOZORILO!****Nevarnost telesnih poškodb**

- Potisnih ročajev z možnostjo prilagajanja višine ne uporabljajte za potiskanje invalidskega vozička.

3.6 Naslona za roke in stranska dela

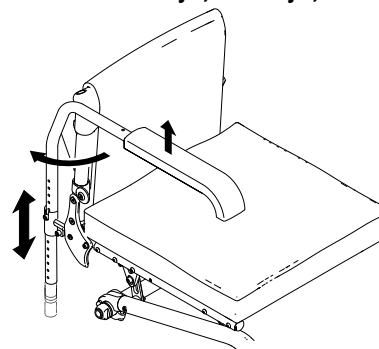
**OPOZORILO!****Nevarnost telesnih poškodb**

- Stranska naslona nista fiksna in ju je mogoče preprosto odstraniti tako, da ju povlečete navzgor.
- Invalidskega vozička ne dvigajte ali prenašajte tako, da primete za stranska naslona.
 - Kadar invalidski voziček prenašate po stopnicah, za prenašanje ne uporabite stranskih naslonov.

**PREVIDNO!****Nevarnost stisnjenja**

- Med odstranjevanjem, nastavljanjem ali prilagajanjem naslona za roke s prsti ne segajte med premične dele.

3.6.1 Cevni naslon za roke z možnostjo prilagajanja višine, odstranljiv, obračljiv, nezaklepni

**Odstranjevanje**

1. Dvignite naslon za roke in ga izvlcite iz nosilca.

Nameščanje

1. Naslon za roke namestite v nosilec.

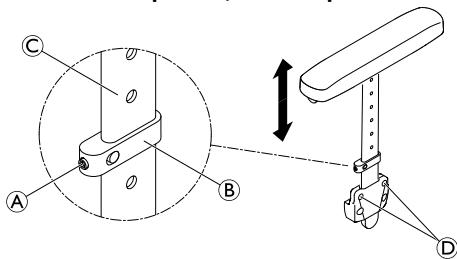
Prilagajanje višine

1. Naslon za roke potegnite iz nosilca.
2. Odvijte vijak na cevi naslona za roke in ga na željeni višini privijte nazaj.
3. Naslon za roke namestite nazaj v nosilec.
4. Višino nastavite na obeh straneh.

Obračanje

1. Naslon za roke rahlo dvignite in ga obrnite navzven.

3.6.2 Stranski naslon z možnostjo prilagajanja višine z eno samo potezo, nezaklepnj



Odstranjevanje

1. Stranski naslon potegnite iz držala tako, da primete za blazino za roko.
2. Če želite prilagoditi težavnost izvlečenja stranskega naslona iz držala, nekoliko privijte ali odvijte vijaka Ⓒ.

Nameščanje

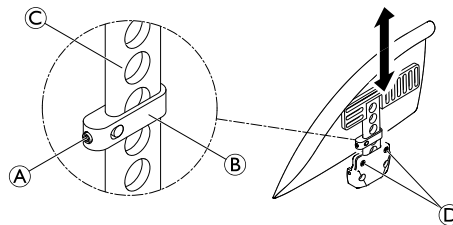
1. Stranski naslon potisnite v držalo.

Prilagajanje višine

1. Nekoliko popustite zatični vijak Ⓐ na vpenjalnem delu Ⓑ.
2. Vpenjalni del pomaknite navzgor ali navzdol na profilu Ⓒ na želeno višino.
3. Znova privijte zatični vijak.
4. Višino nastavite na obeh straneh.

3.6.3 Blatniki

Da bi preprečili pršenje umazanije s koles navzgor, lahko namestite odstranljive blatnike. Položaj blatnikov lahko prilagodite. Prilagoditev mora opraviti usposobljen tehnik.



OPOZORILO!

Nevarnost telesnih poškodb

Blatnika nista fiksna in ju je mogoče preprosto odstraniti tako, da ju povlečete navzgor.

- Invalidskega vozička ne dvigajte ali prenašajte tako, da ga držite za blatnika.
- Kadar invalidski voziček prenašate po stopnicah, za prenašanje ne uporabljajte blatnikov.

Odstranjevanje

1. Potegnite blatnik navzgor, iz držala.
2. Če želite prilagoditi težavnost izvlečenja blatnika iz držala, nekoliko privijte ali odvijte vijaka Ⓒ.

Nameščanje

1. Potisnite blatnike v držalo.

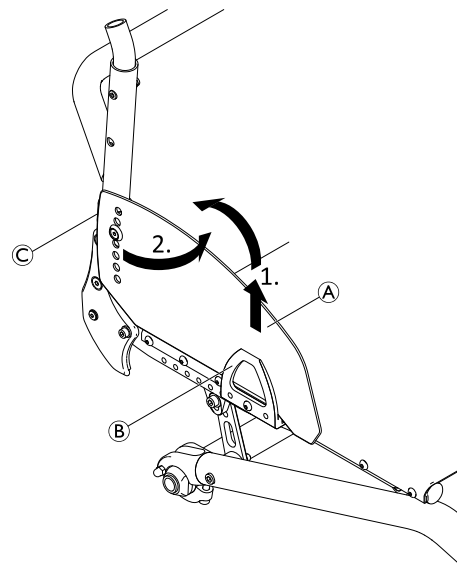
Prilagajanje višine

1. Nekoliko popustite zatični vijak (A) na vpenjalnem delu (B).
2. Vpenjalni del pomaknite navzgor ali navzdol na profilu (C) na želeno višino.
3. Znova privijte zatični vijak.
4. Višino nastavite na obeh straneh.

3.6.4 Varovalo za oblačila

Na voziček lahko namestite varovalo za oblačila, s katerim zaščitite svoja oblačila.

Preden zložite naslonjalo za hrbet invalidskega vozička, morate najprej zložiti varovalo za oblačila navznoter, proti naslonu za hrbet.

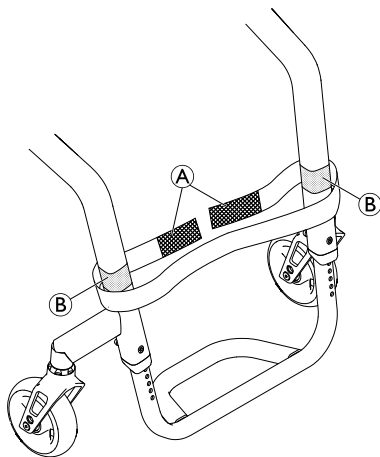


Zlaganje

1. Varovalo za oblačila (A) na sprednjem delu dvignite iz držala (B) in ga obrnite navznoter okoli tečaja (C) pred naslon za hrbet.

3.7 Trak za meča

Trak za meča je nameščen na invalidski voziček, da uporabniku omogoči boljši položaj nog.

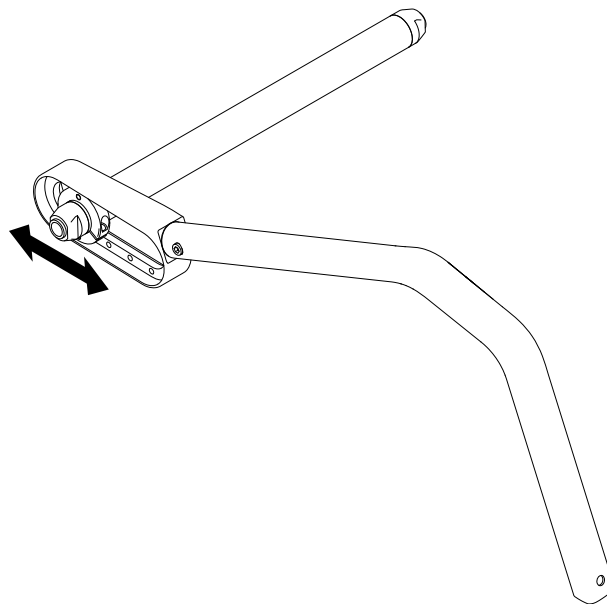


Namestitev/prilagoditev traku za meča

1. Namestite in nastavite trak za meča **A** okrog sprijemalnih trakov **B** na obeh delih okvirja..

3.8 Razširitev zadnjih koles

Na invalidski voziček se lahko namesti razširitev zadnjih koles. Z razširitvijo zadnjih koles je mogoče spremeniti položaj zadnjega kolesa in s tem tudi stabilnost invalidskega vozička, da se ne prevrne. Prilagoditev mora opraviti usposobljen tehnik.

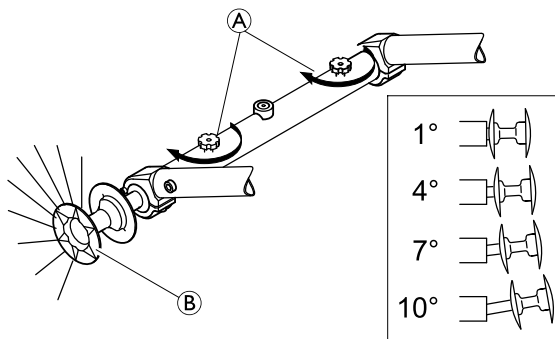


OPOZORILO!

– Če sta nastavka proti prevračanju nameščena, preverite njune nastavitve vsakič, ko spremenite položaj zadnjih koles, po potrebi pa naj ju prilagodi usposobljeni tehnik.

3.9 Vario-Ax

Na invalidski voziček lahko namestite Vario-Ax. Z izdelkom Vario-Ax lahko spreminjate naklon koles.



Prilagajanje naklona koles izdelka Vario-Ax

! OBVESTILO!

– Vijaka z rebričasto glavo Ⓐ ne zategnite preveč, saj lahko s tem poškodujete mehanizem.

! OBVESTILO!

– Sprememba naklona koles lahko negativno vpliva ali izniči funkcijo parkirne zavore.

1. Popustite vijak z rebričasto glavo Ⓐ na izdelku Vario-Ax.
2. Povlecite kolo za pesto Ⓑ, dokler ni nastavljen zeleni kot.
3. Ko se kolo rahlo zaskoči, to pomeni, da je v enem od štirih možnih položajev.
4. Ponovno zategnite vijak z rebričasto glavo Ⓐ.
5. Isto nastavitev izvedite na obeh straneh.

3.10 Sedežna blazina

Z ustrezno blazino zagotovimo enakomerno porazdelitev pritiska na stol.



PREVIDNO!

Nevarnost nestabilnosti

Namestitev blazine na sedež poveča razdaljo od tal in lahko vpliva na vašo stabilnost v vseh smereh. Zamenjava blazine lahko vpliva na stabilnost uporabnika.

– Če se spremeni debelina blazine, mora usposobljen tehnik ponovno izvesti celotno nastavitev invalidskega vozička.



Uporabite sedežno blazino z nedrsečo spodnjo površino ali z grobim delom sprijemalnega traku preprečite drsenje sedežne blazine. Mehki del sprijemalnega traku je že pritrjen na prevleko za sedež.

4 Dodatki

4.1 Nastavek proti prevračanju

Nastavek proti prevračanju preprečuje prevračanje invalidskega vozička nazaj.



OPOZORILO!

Obstaja nevarnost prevračanja

Zaradi neustrezno nastavljenih ali nedelujočih nastavkov proti prevračanju lahko pride do prevrnitve invalidskega vozička.

- Pred uporabo invalidskega vozička vedno preverite, ali nastavek proti prevračanju deluje, po potrebi pa naj ga nastavi ali znova prilagodi usposobljen tehnik.



OPOZORILO!

Obstaja nevarnost prevračanja

Na neravni ali mehki podlagi se lahko nastavek proti prevračanju pogrezne v luknje ali neposredno v tla, tako pa je njegova varnostna funkcija okrnjena ali popolnoma onemogočena.

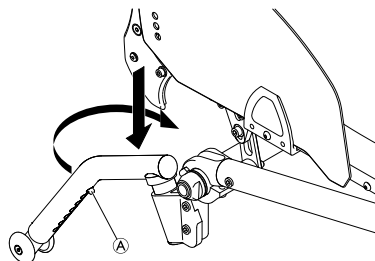
- Nastavek proti prevračanju uporabljajte samo na ravnih in trdnih tleh.



OBVESTILO!

Nevarnost poškodb

- Nikoli ne stopajte na nastavek proti prevračanju in ga ne uporabljajte kot pripomoček proti prevračanju.



Aktiviranje nastavka proti prevračanju

1. Nastavek proti prevračanju v celoti potisnite proti vzmeti ter ga zavrtite nazaj za 90°, dokler se ne zaskoči.



OPOZORILO!

Nevarnost prevrnitve


Če je invalidski voziček opremljen s zložljivim nastavkom proti prevračanju, mora biti zaradi varnosti uporabnika vedno v položaju za uporabo.


- Začasno ga lahko prenehate uporabljati za premagovanje ovire, ki je ni mogoče zaobiti z dejavnim položajem nastavka.
- Ko nastavek proti prevračanju ni uporabljen, uporabnika invalidskega vozička nikoli ne pustite samega.

Deaktiviranje nastavka proti prevračanju

1. Nastavek proti prevračanju v celoti potisnite proti vzmeti ter ga zavrtite navznoter za 90°, dokler se ne zaskoči.

Nastavitev položaja

1. Pritisnite vzmetni zatič  na nastavku proti prevračanju ter potisnite notranji del v zeleni položaj. Pustite, da se vzmetni zatič zaskoči v najbližji luknji.

 Če so potrebne dodatne nastavitve višine in/ali položaja, se obrnite na usposobljenega tehnika.

4.2 Pas za zagotavljanje pravilne drže

Na invalidski voziček lahko namestite pas za zagotavljanje pravilne drže. Ta uporabniku preprečuje zdrs navzdol iz invalidskega vozička ali padec iz invalidskega vozička. Pas za zagotavljanje pravilne drže ni naprava za nastavitev položaja.

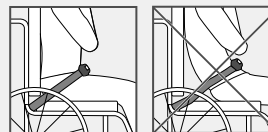


OPOZORILO!

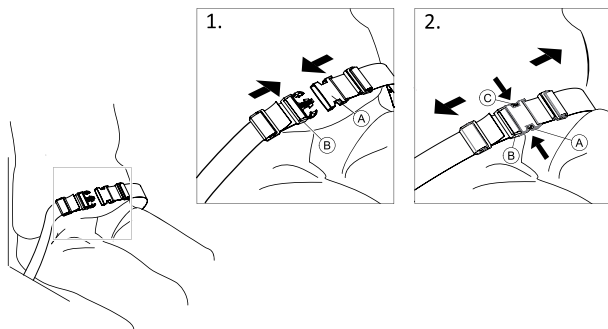
Nevarnost hude poškodbe/zadužitve

Če je pas zrahljan, lahko uporabnik zdrsne in se z njim zaduši.

- Pas za zagotavljanje pravilne drže mora namestiti usposobljeni tehnik in prilagoditi zdravstveni delavec.
- Vedno se prepričajte, da se pas za zagotavljanje pravilne drže tesno prilega spodnjemu delu medenice.
- Ob vsaki uporabi pasu za zagotavljanje pravilne drže morate preveriti, ali se pravilno prilega. Spreminjanje kotov sedeža in/ali naslona za hrbet ter zamenjava blazine ali celo oblačil lahko vpliva na prileganje pasu.



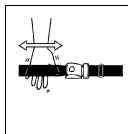
Pripenjanje in odpenjanje pasu za zagotavljanje pravilne drže



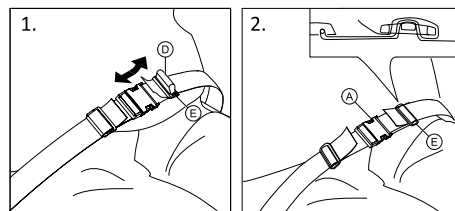
Sedeti morate na sedežu čisto ob naslonu za hrbet, medenica pa mora biti v čim bolj pokončnem in simetričnem položaju.

1. Pas pripnete tako, da potisnete zatič (A) v zaponko (B).
2. Odpnete ga tako, da pritisnete gumb PRESS (C) in povlečete zatič (A) iz zaponke (B).

Prilaganje dolžine



Pas za zagotavljanje pravilne drže je ustrezne dolžine, ko je med telesom in pasom na voljo dovolj prostora za odprto dlan.



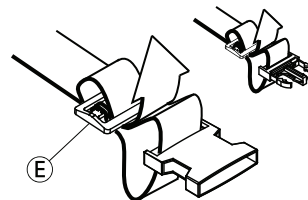
1. Po potrebi skrajšajte ali podaljšajte zanko (D).
2. Zanko (D) speljite skozi zatič (A) in plastično sponko (E) tako, da bo zanka poravnana.
3. Zagotovite, da je zanka (D) popolnoma nameščena v plastično sponko (E).
4. Prileganje zagotovite s koncem traku, ki naj bo vstavljen v sponko (E).



OPOZORILO!

Nevarnost zdrsa in zadušitve/Nevarnost padca

- Pas morate prilagoditi enakomerno na obeh straneh, tako da sponka ostane na sredini.
- Prepričajte se, da sta oba konca pasu dvakrat vpeta v zaponko (E), da preprečite zrahljanje pasu.
- Pazite, da se pas ne zaplete v napere zadnjega kolesa.



4.3 Pritrditev pri uporabi pasu za zagotavljanje pravilnega položaja



PREVIDNO!

Nevarnost zdrsa

- Pas se mora dobro prilegati telesu.
- Če dolžino pasu prilagodite določeni višini sedežne blazine, je pomembno, da to blazino uporabljate. Če sedežno blazino zamenjate, morate dolžino pasu prilagoditi.



Na voziček lahko namestite pas za zagotavljanje pravilnega položaja, ki imajo oznako CE, in se pri tem oznaka CE ohrani. Pas za zagotavljanje pravilnega položaja mora namestiti zdravstveni delavec, pritrditi pa ga mora usposobljen tehnik.



Namen uporabe pasu za zagotavljanje pravilnega položaja pri nastavitvi položaja je, da je uporabnik v ustreznem položaju in ima boljšo držo.

4.4 Kolesi za prevoz

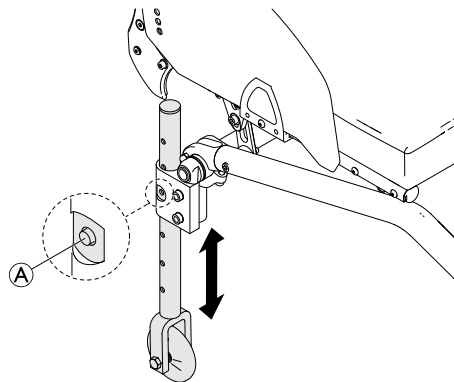
Če je vaš invalidski voziček preširok za uporabo v različnih situacijah, npr. na vlaku/letalu, v ozkih prehodih, pri prehodu skozi ozka vrata, lahko uporabite kolesi za prevoz.



OPOZORILO!

Nevarnost hude nesreče

- Med uporabo koles za prevoz parkirni zavori ne delujeta in invalidskega vozička ne morete nadzirati s pomočjo pogonskih obročev.



Preklop na uporabo koles za prevoz

1. Kolesi za prevoz spustite v delovni položaj. To naredite tako, da pritiskate zatič **A** navznoter, dokler ni mogoče povleči cevi navzdol.
2. Pritisnite drugi zatič navznoter.
3. Povlecite cev navznoter, dokler se zatič ne zaskoči v utor.
4. Invalidski voziček premaknite ob stabilen predmet (okvir vrat, težka miza), ki se ga boste lahko oprijeli z eno roko in vam bo nudil oporo.
5. Invalidski voziček nagnite, dokler se zadnje kolo na nasprotni strani ne dvigne od tal.



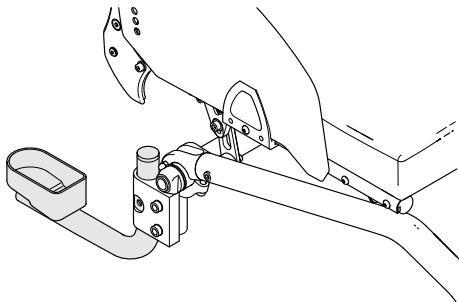
Pred odstranjevanjem zadnjih koles je lahko razdalja med spuščeni kolesi za prevoz in tlemi največ 2 cm.

6. Odstranite zadnje kolo, → 7.3 *Odstranjevanje in nameščanje zadnjih koles, stran 45.*
7. Postopek ponovite tudi na drugi strani.

Preklop s koles za prevoz na zadnji kolesi

1. Invalidski voziček premaknite ob stabilen predmet, ki se ga boste lahko oprijeli z eno roko in vam bo nudil oporo.
2. Invalidski voziček nagnite, dokler se kolo za prevoz na nasprotni strani ne dvigne rahlo od tal.
3. Na odstranljivo os namestite zadnje kolo, → 7.3 *Odstranjevanje in nameščanje zadnjih koles, stran 45.*
4. Kolesi za prevoz namestite nazaj v neaktiven položaj.
5. Postopek ponovite tudi na drugi strani.

4.5 Držalo za palico



OPOZORILO!

Obstaja nevarnost prevračanja

– Prepričajte se, da držalo za palico ne sega čez zunanji premer zadnjega kolesa.



OBVESTILO!

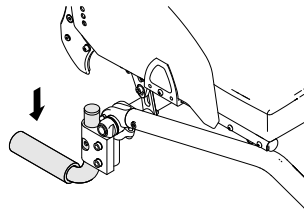
Nevarnost poškodb

– Nikoli ne stopajte na držalo za palico in ga ne uporabljajte kot pripomoček proti prevračanju.

1. Palico vstavite v držalo za palico.
2. Zgornji del palice pritrdite na naslon za hrbet.

4.6 Pripomoček proti prevračanju

S pripomočkom proti prevračanju lahko oskrbovalec invalidski voziček lažje nagne, na primer pri premagovanju stopnic.



OPOZORILO!

Obstaja nevarnost prevračanja

– Pripomoček proti prevračanju ne sme segati čez zunanji premer zadnjega kolesa.

1. Invalidski voziček držite za potisna ročaja.
2. S stopalom pritisnite na pripomoček proti prevračanju in invalidski voziček pridržite v nagnjenem položaju, dokler ne prečkate ovire.

4.7 Vzmetenje



OPOZORILO!

Nevarnost telesnih poškodb

Če namestite vzmetenje, se bo težišče invalidskega vozička spremenilo in nevarnost prevrnitve nazaj bo večja.

- Preverite, ali je blatnik pravilno nastavljen, da ne priščipnete prstov med blatnikom in zadnjim kolesom. Po potrebi se obrnite na usposobljenega tehnika.
- Nikoli ne spreminjajte nastavitve vzmetenja. Za prilagajanje se vedno obrnite na usposobljenega tehnika.

4.8 Zračna tlačilka

Zračna tlačilka ima univerzalni priključek za ventil.

1. Odstranite protiprašni pokrovček s priključka za ventil.
2. Pritisnite priključek za ventil zračne tlačilke na odprt ventil kolesa vozička in napihnite kolo.

4.9 Pasivna osvetlitev

Na zadnja kolesa je mogoče pritrčiti reflektorje.

5 Začetek uporabe

5.1 Varnostne informacije



PREVIDNO!

Nevarnost telesnih poškodb

- Pred uporabo preverite splošno stanje invalidskega vozička in njegove glavne funkcije, *Načrt vzdrževanja*.

Prodajalec vam invalidski voziček dobavi že pripravljen na uporabo. Prodajalec vam bo pojasnil, katere so glavne funkcije, ter poskrbel, da invalidski voziček ustreza vašim potrebam in zahtevam.

Prilagajanje položaja osi in opornikov za krmilna kolesca mora izvesti usposobljen tehnik.

6 Vožnja z invalidskim vozičkom

6.1 Varnostne informacije



OPOZORILO!

Nevarnost nesreče

Neenakomeren tlak v gumah lahko občutno vpliva na vodljivost vozička.

– Tlak v gumah preverite pred vsako uporabo.



OPOZORILO!

Nevarnost padca z invalidskega vozička

Če uporabljate majhna krmilna kolesca, se invalidski voziček lahko zatakne ob robnikih ali v talnih režah.

– Prepričajte se, da so krmilna kolesca primerna za površino, po kateri se vozite.



PREVIDNO!

Nevarnost stisnjenja prstov

Med zadnjim kolesom in blatnikom ali parkirno zavoro je morda majhen medprostor, kjer si lahko zataknete prste.

– Invalidski voziček vedno poganjajte samo s pomočjo pogonskih obročev.

Sistemi proti kraji in detektorji kovin

V redkih primerih lahko materiali, uporabljeni v invalidskem vozičku, aktivirajo sisteme proti kraji in detektorje kovin.

6.2 Zaviranje med uporabo

Med premikanjem zavirajte tako, da z rokami prenesete silo na pogonski obroč.



OPOZORILO!

Obstaja nevarnost prevračanja

Če parkirni zavori aktivirate med vožnjo, lahko izgubite nadzor nad smerjo vožnje, invalidski voziček pa se lahko sunkovito ustavi, zato obstaja nevarnost trka ali padca z vozička.

– Parkirnih zavor nikoli ne aktivirajte med vožnjo.



OPOZORILO!

Nevarnost padca iz invalidskega vozička

Če oskrbovalec naglo upočasni invalidski voziček tako, da povleče za potisna ročaja, lahko uporabnik pade z invalidskega vozička.

– Vedno namestite pas za zagotavljanje pravilne drže, če je na voljo.

– Preverite, ali je vaš oskrbovalec opravil usposabljanje za premeščanje invalidskih vozičkov z uporabnikom.



PREVIDNO!

Nevarnost opeklin rok

Če zavirate dlje časa, se pogonska obroča zaradi trenja močno segrejeta.

– Nosite ustrezne rokavice.

1. Držite pogonska obroča in enakomerno pritiskajte z obema rokama, dokler se invalidski voziček ne ustavi.

6.3 Premeščanje v invalidski voziček in iz njega



OPOZORILO!

Obstaja nevarnost prevračanja

Med premeščanjem obstaja velika nevarnost prevrnitve.

- Premeščanja v invalidski voziček in iz njega ne izvajajte brez pomoči, razen če ste za to telesno sposobni.
- Pri premeščanju se namestite čim bolj na zadnji del sedeža. Tako boste preprečili poškodbe oblazinjenja in možnost prevrnitve invalidskega vozička naprej.
- Prepričajte se, da sta obe sprednji kolesci obrnjeni popolnoma naprej.



OPOZORILO!

Obstaja nevarnost prevračanja

Invalidski voziček se lahko prevrne naprej, če stopite na stopalko.

- Pri premeščanju v invalidski voziček ali iz njega nikoli ne stopite na stopalko.



PREVIDNO!

Če popustite ali poškodujete zavore, se lahko invalidski voziček nenadzorovano odpelje.

- Ne opirajte se na zavore, kadar se premeščate v invalidski voziček ali iz njega.



OBVESTILO!

- Blatniki in nasloni za roke se lahko poškodujejo.
- Pri premeščanju v invalidski voziček ali iz njega se nikoli ne usedite na blatnik ali naslon za roke.



1. Invalidski voziček pripeljite čim bližje sedežu, na katerega se želite premestiti.
2. Aktivirajte parkirne zavore.
3. Odstranite naslona za roke ali ju pomaknite navzgor, da nista v napoto.
4. Položite stopala na tla.
5. Oprite se na invalidski voziček in po potrebi tudi na nepremičen predmet v bližini.
6. Počasi se premestite na sedež.

6.4 Poganjanje in krmiljenje invalidskega vozička

Invalidski voziček poganjate in krmilite s pogonskima obročema.

Preden lahko začnete invalidski voziček poganjati v odsotnosti oskrbovalca, morate ugotoviti, kje je točka prevrnitve.



OPOZORILO!

Nevarnost prevrnitve

Invalidski voziček se lahko prevrne nazaj, če ni opremljen z nastavkom proti prevračanju. Med iskanjem točke prevrnitve mora oskrbovalec stati neposredno za invalidskim vozičkom, da ga lahko ujame, če se prevrne.

– Namestite nastavek proti prevračanju, da preprečite prevrnitev.



OPOZORILO!

Nevarnost prevrnitve

Invalidski voziček se lahko nagne naprej. – Med nastavljanjem invalidskega vozička preverite njegovo ravnovesje pri nagibanju naprej in ustrezno prilagodite svoj slog vožnje.

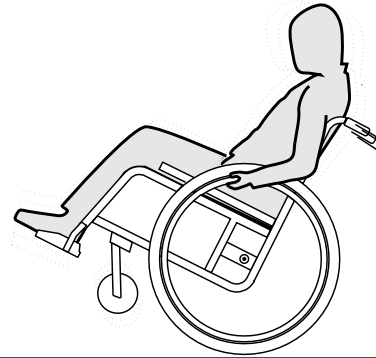


PREVIDNO!

Težek tovor na naslonu za hrbet lahko vpliva na težišče invalidskega vozička.

– Ustrezno prilagodite svoj slog vožnje.

Ugotavljanje točke prevrnitve



1. Sprostite zavoro.
2. Zapeljite rahlo nazaj, trdno primite oba pogonska obroča in se odrite naprej z rahlim sunkom.
3. Zaradi premika teže in krmiljenja v nasprotno smer prek pogonskih obročev boste lahko prepoznali točko prevrnitve.

6.5 Vožnja čez stopnice in podesti



OPOZORILO!

Nevarnost padca

Pri vožnji čez stopnice lahko izgubite ravnotežje in se skupaj z invalidskim vozičkom prevrnete.

– Čez stopnice, robnike in podeste se vedno peljite počasi in previdno.
– Ne vozite čez stopnice, ki so višje od 25 cm.



PREVIDNO!

Aktiviran protiprevračalni sistem preprečuje, da bi se invalidski voziček prevrnil nazaj.

- Pred vožnjo čez stopnice ali podeste deaktivirajte protiprevračalni sistem.

V spremstvu spremljevalne osebe



Vožnja čez stopnico navzdol

1. Invalidski voziček zapeljite do roba in primite pogonska obroča.
2. Zdrava oseba trdno drži oba potisna ročaja, z eno nogo pritisne na nastavek za pomoč pri nagibanju (če je nameščen) in invalidski voziček nagne nazaj, tako da se sprednji kolesi dvigneta s tal.
3. Spremljevalna oseba drži invalidski voziček v tem položaju, ga previdno pritisne čez stopnico in voziček nagne naprej, da se sprednji kolesi ponovno dotakneta tal.

Vožnja čez stopnico navzgor



OPOZORILO!

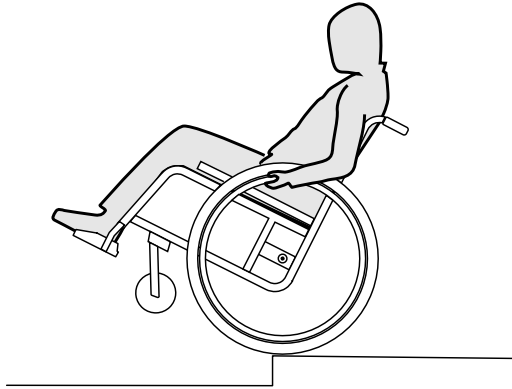
Nevarnost resne poškodbe

Pri pogosti vožnji na stopnice in robnike lahko pride do nezgodne obrabe in raztrganine naslonjala za hrbet na vozičku. Uporabnik lahko pade iz invalidskega vozička.

- Pri vožnji na stopnice ali robnike vedno uporabite pripomoček za preprečitev prekucnitve.

1. Z invalidskim vozičkom se zapeljite vzvratno toliko, da sta zadnji kolesi ob robu.
2. Spremljevalna oseba nagne invalidski voziček z obema potisnima ročajema, tako da se sprednji kolesi dvigneta s tal. Zadnji kolesi potegne čez rob toliko, da lahko na dvignjeno podlago spusti tudi sprednji kolesi.

Brez spremstva spremljevalne osebe



OPOZORILO!

Nevarnost prevrnitve

Če se čez stopnico navzdol peljete brez spremstva, se lahko v primeru, da invalidskega vozička ne obvladate, prevrnete nazaj.

- Vožnje čez stopnico navzdol se najprej naučite v spremstvu spremljevalne osebe.
- Naučite se loviti ravnotežje z zadnjimi kolesi, 6.4 *Poganjanje in krmiljenje invalidskega vozička, stran 33.*

Vožnja čez stopnico navzdol

1. Invalidski voziček zapeljite do roba, dvignite sprednji kolesi in obdržite ravnotežje.
2. Sedaj z obema zadnjimi kolesi počasi zapeljite čez rob. Pri tem z rokama trdno držite pogonska obroča, dokler se sprednji kolesi ponovno dotakneta tal.

6.6 Vožnja čez stopnice



OPOZORILO!

Nevarnost padca

Pri vožnji čez stopnice lahko izgubite ravnotežje in se skupaj z invalidskim vozičkom prevrnete.

- Čez dve stopnici ali več se načeloma vedno peljite v spremstvu vsaj 2 spremljevalnih oseb.



1. Več stopnic lahko premagate tako, da se peljete čez vsako stopnico posebej, in sicer na zgoraj opisan način. Prva spremljevalna oseba pri tem stoji za invalidskim vozičkom in drži potisna ročaja. Druga spremljevalna oseba drži trdni del sprednjega okvirja in tako ščiti invalidski voziček še s sprednje strani.

6.7 Premagovanje klančin in strmin



OPOZORILO!

Nevarnost zaradi izgube nadzora nad invalidskim vozičkom

Med vožnjo po strminah ali klančinah se lahko invalidski voziček prevrne nazaj, naprej ali vstran.

- Pri premagovanju dolgih strmin naj za invalidskim vozičkom vedno stoji oskrbovalec.
- Izogibajte se bočnim strminam.
- Izogibajte se strminam z naklonom več kot 7°.
- Pri spreminjanju smeri na strminah se izogibajte sunkovitim gibom.



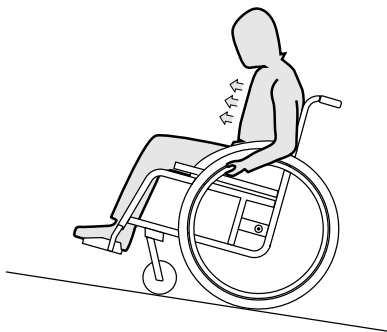
PREVIDNO!

Invalidski voziček se lahko nepričakovano odpelje tudi na le rahlo nagnjeni površini, če ga ne upravljate s pogonskima obročema.

- Če invalidski voziček ustavite na nagnjeni površini, uporabite parkirni zavori.

Vzpenjanje po strminah

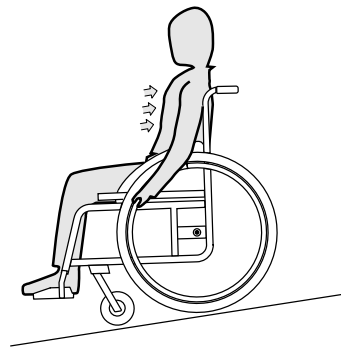
Če se želite povzpeti po strmini, morate vzeti zalet, ga ohraniti in hkrati upravljati smer.



1. Z zgornjim delom telesa se nagnite naprej ter poženite invalidski voziček s hitrimi in močnimi premiki pogonskih obročev.

Spuščanje po strminah

Pri spuščanju po strminah je pomembno nadzirati smer in predvsem hitrost.



1. Nagnite se nazaj in previdno pustite, da vam pogonska obroča polzita med dlanmi. Invalidski voziček lahko kadar koli ustavite tako, da zgrabite pogonska obroča.



PREVIDNO!

Nevarnost opeklin rok.

Če zavirate dlje časa, se pogonska obroča zaradi trenja močno segrejeta.

– Nosite ustrezne rokavice.

6.8 Stabilnost in ravnotežje med sedenjem

Nekatere vsakodnevne dejavnosti in dejanja zahtevajo, da se nagnete naprej, v stran ali nazaj iz invalidskega vozička. To bistveno vpliva na stabilnost invalidskega vozička. Če želite ves čas ohraniti ravnotežje, postopajte na naslednji način:

Nagibanje naprej

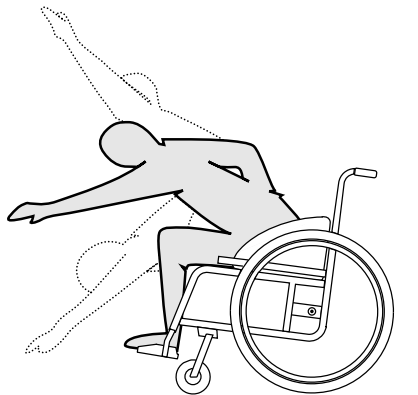


OPOZORILO!

Nevarnost padca

Če se nagnete naprej iz vozička, lahko iz njega padete.

- Nikoli se ne upognite preveč naprej in ne premikajte naprej na sedežu, da dosežete predmet.
- Ne upognite se naprej med kolena, da bi pobrali kaj s tal.



1. Usmerite sprednja kolesa naprej. (Da to naredite, premaknite invalidski voziček nekoliko naprej, nato pa se vrnite nazaj.)
2. Aktivirajte obe parkirni zavori.
3. Ko se nagibate naprej, mora zgornji del telesa ostati nad sprednjimi kolesi.

Stegovanje nazaj

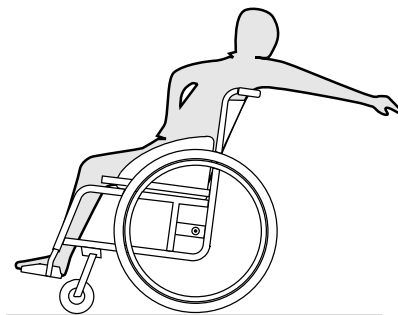


OPOZORILO!

Nevarnost padca iz vozička

Če se preveč nagnete nazaj, lahko prevrnete voziček.

- Ne nagibajte se preko naslona za hrbet.
- Uporabite nastavek proti prevračanju.



1. Usmerite sprednja kolesa naprej. (Da to naredite, premaknite invalidski voziček nekoliko naprej, nato pa se vrnite nazaj.)
2. Ne uporabljajte parkirnih zavor.
3. Ko segate nazaj, se ne stegujte tako daleč, da morate spremeniti svoj sedeči položaj.

6.9 Prevoz invalidskega vozička z uporabnikom v vozilu

Tudi ko je invalidski voziček ustrezno pritrjen in so upoštevana naslednja pravila, lahko v primeru trka ali nenadne zaustavitve pride do poškodb potnikov. Zato družba Invacare priporoča, da uporabnika invalidskega vozička presedete na sedež vozila, opremljen z varnostnim pasom. Delov invalidskega vozička (strukture, okvirja ali sestavnih delov) ne spreminjajte in jih ne zamenjajte brez pisnega dovoljenja družbe Invacare. Invalidski voziček je bil uspešno preizkušen v skladu z zahtevami standarda ISO 7176–19.



OPOZORILO!

Nevarnost hude poškodbe ali smrti

Če želite invalidski voziček uporabljati kot sedež vozila, mora biti višina naslona za hrbet najmanj 400 mm.

Za prevoz invalidskega vozička z uporabnikom v vozilu mora biti v vozilu nameščen sistem trakov za pritrditev. Točke za privezovanje invalidskega vozička in sistemi trakov za pritrditev uporabnika morajo biti skladni s standardom ISO 10542-1. Za več informacij o nakupu in nameščanju odobrenega in združljivega sistema trakov za pritrditev se obrnite na predstavnika družbe Invacare ali dobavitelja.



OPOZORILO!

Če iz kakršnega koli razloga uporabnika invalidskega vozička ni mogoče presesti na sedež vozila, se lahko invalidski voziček uporabi kot sedež v vozilu, pri čemer je treba upoštevati naslednje postopke in predpise. Za ta namen je treba na invalidski voziček namestiti komplet za prevažanje (izbirni).

- Invalidski voziček je treba v vozilo pričvrstiti s 4-točkovnim sistemom pasov za pritrditev invalidskega vozička.
- Uporabnik mora biti v vozilu privezan s 3-točkovnim sistemom pasov za potnika.



OPOZORILO!

Varnostne naprave za pritrditev lahko uporabljate samo, če je teža uporabnika invalidskega vozička 22 kg ali več (ISO-7176-19).

- Invalidskega vozička ne smete uporabljati kot sedeža v vozilu, če je teža uporabnika manjša od 22 kg.



OPOZORILO!

- Pred vožnjo se obrnite na prevoznika in zahtevajte informacije glede razpoložljivosti spodaj zahtevane opreme.
- Prepričajte se, da je okoli invalidskega vozička in uporabnika dovolj prostora, da uporabnik ne pride v stik z drugimi potniki v vozilu, neoblazinjenimi deli vozila, dodatki invalidskega vozička ali pritrditvenimi točkami sistema trakov za pritrnitev.
- Ko nameščate trakove za pritrnitev uporabnika, bodite previdni, da zaponko varnostnega pasu namestite tako, da se sestavni deli invalidskega vozička med nesrečo ne bodo dotaknili gumba za sprostitvev.



OPOZORILO!

- Prepričajte se, da točke za privezovanje na invalidskem vozičku niso poškodovane in da parkirni zavori brezhibno delujeta.
- Med prevozom priporočamo uporabo pnevmatike, odporne proti predrtju, da se izognete težavam z zavorami zaradi zmanjšanja tlaka v pnevmatiki.



OPOZORILO!

- V primeru trka ali nenadne zaustavitve lahko slabo pritrjeni dodatki za invalidski voziček ali njegovi deli poškodujejo uporabnika ali vozilo.
- Prepričajte se, da so vsi snemljivi deli in dodatki odstranjeni z invalidskega vozička in varno shranjeni v vozilu.
 - Po nesreči ali trku mora invalidski voziček pregledati dobavitelj.

Rampe in klančine:



OPOZORILO!

Nevarnost telesnih poškodb

- Invalidski voziček se lahko pomotoma nenadzorovano premakne naprej ali nazaj.
- Ko invalidski voziček premikate navzgor ali navzdol po rampi ali klančini, uporabnika nikoli ne pustite samega.




Zato družba Invacare priporoča, da uporabnika invalidskega vozička v vozilo premestite s pripetim pasom za zagotavljanje pravilne drže.

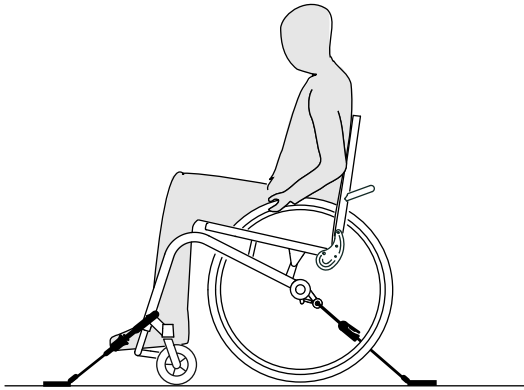


OBVESTILO!

- Glejte navodila za uporabo, priložena sistemu trakov za pritrnitev.
- Naslednje ilustracije se lahko razlikujejo glede na proizvajalca sistema trakov za pritrnitev.

 Izbira konfiguracije invalidskega vozička (širina in globina sedeža, medosna razdalja) vpliva na manevriranje in dostop do motornih vozil.

Pritrjevanje invalidskega vozička s 4-točkovnim sistemom pasov za pritrditev



OPOZORILO!

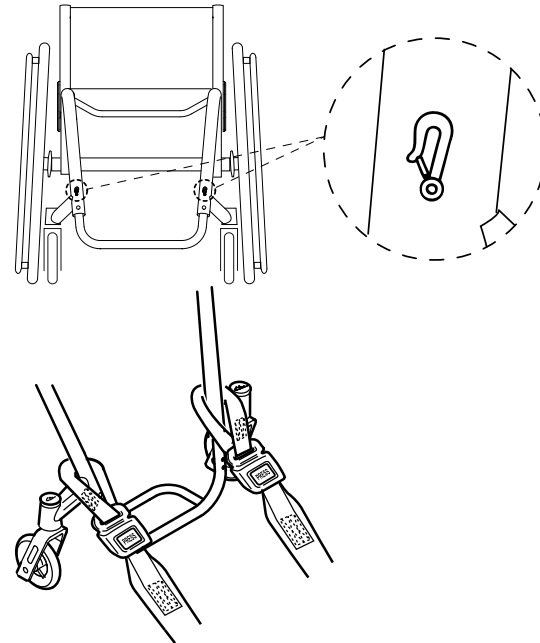
- Invalidski voziček z uporabnikom mora biti obrnjen v smeri vožnje vozila.
- Aktivirajte parkirni zavori invalidskega vozička.
- Aktivirajte nastavek proti prevračanju (če je nameščen).

Točke za privezovanje invalidskega vozička, skozi katere je treba namestiti pasove sistema za pritrditev, so označene s

simbolom kavlja (glejte spodnje slike in razdelek 2.2 *Oznake in simboli na izdelku, stran 11*).

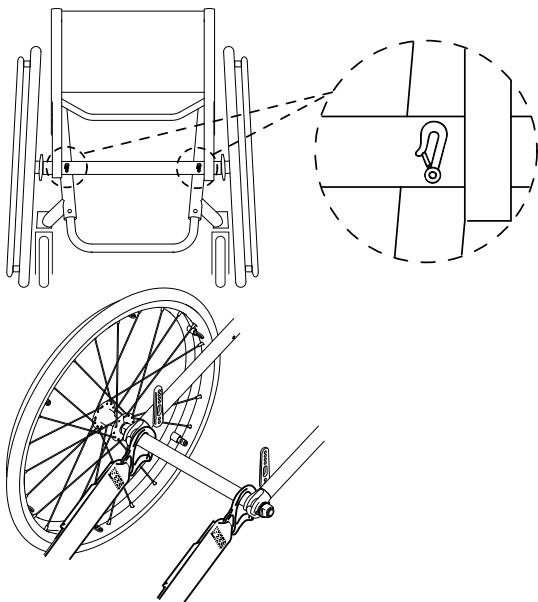
1. Invalidski voziček je treba na pritrjeno kovinsko ogrodje v vozilu pritrčiti s sprednjimi in zadnjimi pasovi 4-točkovnega sistema pasov za pritrditev. Glejte navodila za uporabo, priložena 4-točkovnemu sistemu pasov za pritrditev.

Točke za privezovanje s pasovi na sprednji strani:



1. Sprednja pasova namestite nad nosilca krmilnih kolesc, kot je prikazano na zgornjih dveh slikah (glejte lokacije oznak za pritrjevanje).
2. Sprednja pasova pritrдите na ogrodje v vozilu, pri čemer upoštevajte navodila, ki jih priporoča proizvajalec varnostnih pasov.
3. Sprostite parkirni zavori in napnite sprednje pasove tako, da invalidski voziček povlečete nazaj z zadnje strani.
4. Znova nastavite parkirni zavori.

Točke za privezovanje s kavli na zadnji strani:



1. Zadnje pasove pritrдите na ogrodje v vozilu, pri čemer upoštevajte navodila, ki jih priporoča proizvajalec varnostnih pasov.
2. Zategnite trakove.

! **OBVESTILO!**

- Prepričajte se, da so kavli prevlečeni z materialom proti drsenju, ki preprečuje, da bi kavli horizontalno drseli po osi.

! **OBVESTILO!**

- Preverite, ali so čepi na obeh straneh zaskočeni in v enakem položaju glede na utore na ogrodju.
- Prepričajte se, da je kot med ogrodjem in pasovi med 40° in 45°.

Nameščanje pasu za zagotavljanje pravilne držē

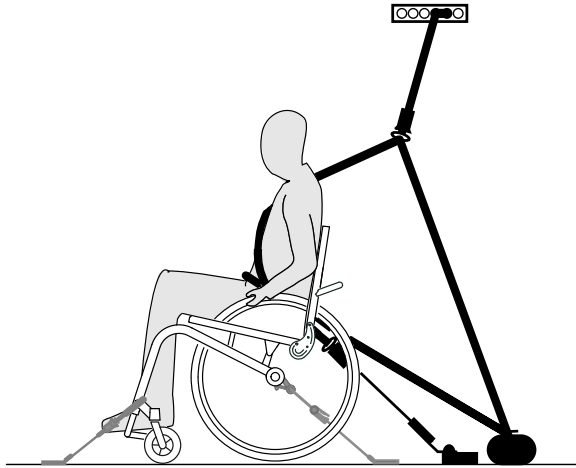


OPOZORILO!

Pas za zagotavljanje pravilne držē se lahko uporablja skupaj z odobrenim 3-točkovnim sistemom pasov za potnika, toda nikoli kot nadomestilo zanj.

1. Pas za zagotavljanje pravilne držē namestite tako, da se bo prilegal uporabniku invalidskega vozička; glejte razdelek 4.2 *Pas za zagotavljanje pravilne držē, stran 25.*

Pritrjevanje 3-točkovnega sistema pasov za potnika



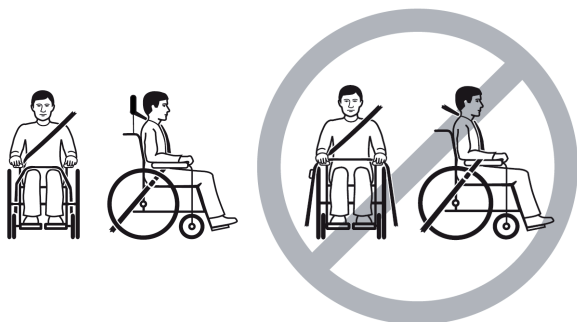
OBVESTILO!

Zgornja slika se glede na proizvajalca sistema trakov za pritrnitev lahko razlikuje.



OPOZORILO!

- Prepričajte se, da se 3-točkovni sistem pasov za potnika uporabniku tesno prilega, hkrati pa ne sme povzročati neudobja in noben del ne sme biti zasukan.
- Prepričajte se, da se 3-točkovni sistem pasov za potnika uporabniku tesno prilega in ga ne ovirajo deli invalidskega vozička, kot so naslona za roke, kolesa itd.
- Prepričajte se, da imajo vsi pasovi prosto pot od uporabnika do točk za pritrnitev, ne da bi se dotikali delov vozila, invalidskega vozička ali sedeža.
- Prepričajte se, da se medenični pas tesno prilega medenici uporabnika in ne more zlesti na trebuh.
- Prepričajte se, da uporabnik lahko brez pomoči doseže mehanizem za sprostitvev.

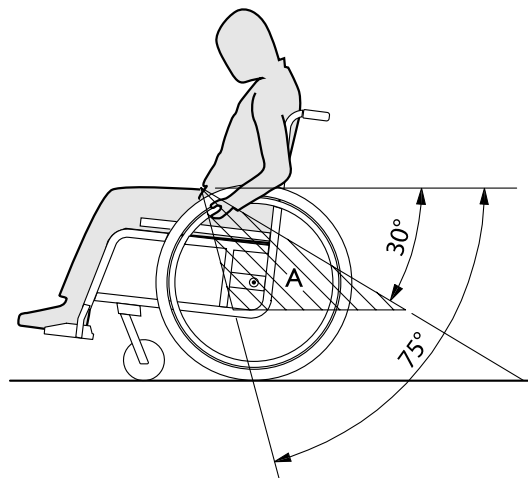


1. 3-točkovni sistem pasov za potnika pritrдите v skladu z navodili za uporabo, priloženimi 3-točkovnemu sistemu pasov za pritrđitev.



OBVESTILO!

- Medenični pas 3-točkovnega sistema pasov za pritrđitev namestite nízko prek medenice tako, da kot medeničnega pasu ostane v želenem območju (A) od 30° do 75° glede na vodoravni položaj. Bolj priporočljiv je večji kot, ki pa naj ne presega 75°.



7 Prevoz

7.1 Varnostne informacije



OPOZORILO!

Nevarnost telesnih poškodb, če invalidski voziček ni ustrezno pritrjen

V primeru nesreče, zaviranja ipd. vas lahko leteči deli invalidskega vozička hudo poškodujejo.

- Pri prevozu invalidskega vozička vedno odstranite zadnji kolesi.
- Vse dele invalidskega vozička pri prevozu trdno pričvrstite, da se med potjo ne snamejo.
- Ko prevažate invalidski voziček brez uporabnika v avtomobilu ali na letalu se prepričajte, da je zložen in pritrjen.



OBVESTILO!

Prekomerna obraba in drgnjenje lahko vplivata na trdnost nosilnih delov.

- Ne vlecite invalidskega vozička po grobih površinah brez nameščenih koles (npr. vlečenje okvirja po asfaltiranih površinah).

7.2 Zlaganje/odpiranje naslona za hrbet

Zlaganje naslona za hrbet

1. Odstranite blazino na sedežu, če je nameščena.
2. Če je nameščeno varovalo za oblačila, ga rahlo dvignite in zložite navznoter proti naslonu za hrbet na obeh straneh.

3. Potegnite vrvico na zadnji strani invalidskega vozička in zložite naslonjalo za hrbet naprej, dokler se ne zaskoči.
4. Invalidski voziček lahko dvignete za prečko naslona za hrbet.

Odpiranje naslona za hrbet



OBVESTILO!

- Ko odpirate invalidski voziček, ne potegnite opore naslonjala za hrbet, ne da bi prej sprostili naslonjalo z vrvico.
- Preden nadaljujete z uporabo vozička, preverite, da je naslonjalo za hrbet v celoti zaskočeno v okvirju.

1. Potegnite vrvico na naslonjalu za hrbet invalidskega vozička.
2. Potegnite naslon za hrbet nazaj z oporo naslona, dokler se cev naslona ne zaskoči na obeh straneh ogrodja.
3. Zložite varovalo za obleke nazaj v delovni položaj na obeh straneh.

7.3 Odstranjevanje in nameščanje zadnjih koles

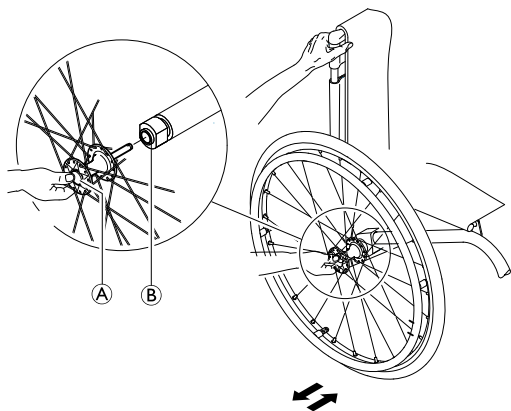


OPOZORILO!

Obstaja nevarnost prevračanja

Če odstranljiva os zadnjega kolesa ni v celoti zaskočena, se lahko kolo med uporabo razrahlja. Zato se lahko voziček prekucne.

- Ko nameščate kolo, vedno zagotovite, da so odstranljive osi popolnoma zaskočene.



5. Potisnite os v vmesniško obojko **B** do zapore.
6. Sprostite gumb odstranljive osi in se prepričajte, da je kolo varno nameščeno.

Odstranjevanje zadnjih koles

1. Sprostite zaklep koles.
2. Z eno roko držite invalidski voziček pokonci.
3. Z drugo roko držite kolo skozi zunanji obod naper okrog pesta kolesa.
4. S palcem pritisnite gumb odstranljive osi **A**. Gumb zadržite pritisnjen in odstranite kolo iz vmesniške obojke **B**.

Nameščanje zadnjih koles

1. Sprostite zaklep koles.
2. Z eno roko držite invalidski voziček pokonci.
3. Z drugo roko držite kolo skozi zunanji obod naper okrog pesta kolesa.
4. S palcem pritisnite gumb odstranljive osi **A** in ga držite pritisnjenega.

8 Vzdrževanje

8.1 Varnostne informacije



OPOZORILO!

Nekateri materiali začnejo sčasoma naravno razpadati. To lahko povzroči poškodbe sestavnih delov invalidskega vozička.

- Invalidski voziček mora vsaj enkrat letno ali po daljšem obdobju neuporabe pregledati usposobljen tehnik.

8.2 Načrt vzdrževanja

Za zagotovitev varnega in zanesljivega delovanja redno izvajajte naslednje preglede in vzdrževalne postopke ali za njih zadolžite drugo osebo.

	Vsak teden	Vsak mesec	Vsako leto
Preverjanje tlaka v gumah	x		
Preverjanje ustrežne nameščenosti zadnjih koles	x		
Preverjanje nastavitve tečaja naslona za hrbet	x		

	Vsak teden	Vsak mesec	Vsako leto
Preverjanje pasu za zagotavljanje pravilne drža	x		
Vizualni pregled		x	
Preverjanje krmilnih kolesc		x	
Preverjanje vijakov		x	
Preverjanje naper		x	
Preverjanje parkirnih zavor		x	
Pregled invalidskega vozička pri prodajalcu			x

Preverjanje tlaka v gumah

1. Preverite tlak v gumah.



Za več informacij glejte razdelek »Gume«.

2. Napolnite gume do ustrežne vrednosti tlaka.
3. Hkrati preverite profil gum.
4. Po potrebi gume zamenjajte.

Preverjanje ustrezne nameščenosti zadnjih koles

1. Povlecite zadnje kolo in se prepričajte, da je odstranljiva os pravilno nameščena. Kolo se ne sme sneti.
2. Če zadnji kolesi nista ustrezno zaskočeni, odstranite morebitno umazanijo ali obloge. Če težave ne morete odpraviti, naj odstranljivi osi znova namesti prodajalec.

Preverjanje nastavitve tečaja naslona za hrbet

1. Sedite v invalidski voziček in se naslonite na naslon za hrbet. Naslon za hrbet se mora ustrezno zaskočiti.
2. Potegnite vrvico za sprostitev. Zatiči se morajo na obeh straneh prosto premikati. Če se ne premikajo, bo moral tečaj naslona za hrbet znova namestiti prodajalec.

Preverjanje pasu za zagotavljanje pravilne drž

1. Preverite, ali je pas za zagotavljanje pravilne drž pravilno nastavljen.



OBVESTILO!

- Ohlapne pasove za zagotavljanje pravilne drž mora nastaviti prodajalec.
- Poškodovane pasove za zagotavljanje pravilne drž mora zamenjati prodajalec.
- Pasove za zagotavljanje pravilne drž mora vedno namestiti prodajalec.

Vizualni pregled

1. Preverite, ali so na invalidskem vozičku prisotni slabo pritrjeni deli, razpoke ali druge poškodbe.
2. Če jih opazite, naj invalidski voziček takoj pregleda prodajalec.

Preverjanje sprednjih koles in njune pritrditve

1. Preverite, ali se sprednja kolesca prosto obračajo.
2. Potisnite in povlecite jih v tri smeri (naprej in nazaj; levo in desno, gor in dol), da preverite, da ni prostega prostora in da se ne premikajo – tako boste preverili tudi, ali so prisotne vizualne poškodbe.

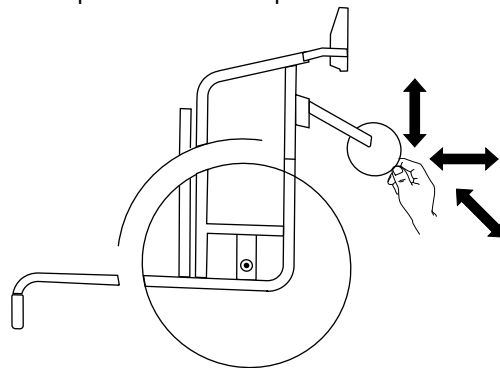


Fig. 8-1

3. Z ležajev krmilnih koles odstranite morebitno umazanijo ali lase.
4. Okvarjeni ali obrabljeni krmilni kolesci za pritrditev mora zamenjati usposobljeni tehnik.

Preverjanje vijakov

Vijaki lahko zaradi pogoste uporabe popustijo.

1. Preverite, ali so vijaki zategnjeni (na stopalki, prevleki za sedež, straneh, naslonu za hrbet, okvirju, modulu sedeža).
2. Morebitne popuščene vijake zategnite z ustreznim zateznim momentom. Upoštevajte servisni priročnik, ki je na voljo na spletnem mestu www.kuschall.com.

! **OBVESTILO!**

Za več povezav se uporabljajo samozatezni vijaki/matice ali sredstvo za varovanje vijakov. Če se vijaki razrahljajo, jih je treba zamenjati z novimi samozateznimi vijaki/maticami ali pa jih je treba pritrditi z novim sredstvom za varovanje vijakov.

- Samozatezne vijake/matice mora zamenjati prodajalec.

Preverjanje napetosti naper

Napere ne smejo biti popuščene ali ukrivljene.

1. Popuščene ali zlomljene napere mora zategniti prodajalec.

Preverjanje parkirnih zavor

1. Preverite, ali so parkirne zavore pravilno nameščene. Parkirna zavora je pravilno nameščena, če ob zaskočitvi parkirne zavore zavorna čeljust stisne gumo za nekaj milimetrov.
2. Če ugotovite, da nastavitev ni pravilna, naj parkirni zavori pravilno nastavi prodajalec.

! **OBVESTILO!**

Parkirne zavore je treba po zamenjavi zadnjih koles ali spremembi njihovega položaja znova nastaviti.

Preverjanje po hudem trku ali udarcu**!** **OBVESTILO!**

Invalidski voziček lahko zaradi hudega trka ali udarca utрпи škodo, ki je na videz ni mogoče zaznati.

- Zato je ključnega pomena, da po hudem trku ali udarcu vaš invalidski voziček preveri prodajalec.

Popravilo ali zamenjava notranje cevi

1. Odstranite zadnje kolo in sprostite morebiten zrak iz notranje cevi.
2. S snemalnikom kolesarskega plašča privzdignite eno steno gume s platišča. Ne uporabljajte ostrih predmetov, kot je izvijač, ki bi lahko poškodovali notranjo cev.
3. Notranjo cev povlecite iz gume.
4. Notranjo cev popravite s kompletom za popravilo koles ali jo po potrebi zamenjajte.
5. Cev nekoliko napolnite z zrakom, da postane okrogla.
6. Ventil vstavite v odprtino za ventil na platišču in cev namestite v gumo (cev naj se popolnoma prilega gumi).
7. Privzdignite steno gume nad rob platišča. Začnite blizu ventila in uporabite snemalnik plašča. Pri tem v celoti preverite notranjo cev in se prepričajte, da ni ujeta med gumo in platišče.
8. Napolnite gumo do vrednosti najvišjega delovnega tlaka, glejte *11.2 Gume, stran 57*. Prepričajte se, da iz gume ne uhaja zrak.

Nadomestni deli

Vse nadomestne dele je mogoče dobiti pri prodajalcu invalidskih vozičkov.

8.3 Čiščenje in razkuževanje

8.3.1 Splošne varnostne informacije



PREVIDNO!

Nevarnost onesnaženja

- Upoštevajte previdnostne ukrepe in uporabljajte primerno zaščitno opremo.



OBVESTILO!

Z napačnimi tekočinami ali postopki se izdelek lahko poškoduje ali okvari.

- Vsa čistilna sredstva in sredstva za razkuževanje morajo biti učinkovita, medsebojno združljiva ter morajo ščititi materiale, ki se s temi sredstvi čistijo.
- Nikoli ne uporabljajte korozivnih tekočin (baz, kislin ipd.) ali abrazivnih čistilnih sredstev. Priporočamo, da invalidski voziček čistite z običajnim gospodinjskim čistilnim sredstvom, kot je detergent za pomivanje posode, če ni drugače določeno v navodilih za čiščenje.
- Nikoli ne uporabljajte topil (celuloznih razredčil, acetona ipd.), ki spremenijo strukturo plastike ali raztopijo prilepljene oznake.
- Pred ponovno uporabo se vedno prepričajte, da je izdelek popolnoma suh.



Za čiščenje in razkuževanje v kliničnem okolju ali okolju za dolgoročno oskrbo upoštevajte interne postopke.

8.3.2 Intervali za čiščenje



OBVESTILO!

Redno čiščenje in razkuževanje pripomoreta k brezhibnemu delovanju invalidskega vozička, podaljšata njegovo življenjsko dobo in preprečujeta okužbo.

Čiščenje in razkuževanje izdelka:

- redno, kadar je v uporabi,
- pred in po katerem koli servisnem posegu,
- kadar pride v stik s katerimi koli telesnimi tekočinami,
- pred uporabo za novega uporabnika.

8.3.3 Čiščenje



OBVESTILO!

– Izdelek ne prenaša čiščenja v avtomatskih pralnicah, niti čiščenja z visokotlačno čistilno napravo ali paro.




OBVESTILO!

Umazanija, pesek in morska voda lahko poškodujejo ležaje, jekleni deli pa lahko zaradi poškodovane površine zarjavijo.


- Invalidskega vozička ne izpostavljajte pesku in morski vodi za dalj časa in ga po vsakem obisku plaže očistite.
- Če je invalidski voziček umazan, umazanijo čim prej obrišite z vlažno krpo in ga skrbno osušite.

1. Odstranite nameščeno dodatno opremo (samo dodatno opremo za katero ne potrebujete orodja).
2. Posamezne dele obrišite s krpo ali mehko krtačo, običajnimi gospodinjskimi čistili (pH = 6–8) in toplo vodo.
3. Dele sperite s toplo vodo.
4. Dele temeljito posušite s suho krpo.


 Za odstranjevanje odrgnin in povrnitev sijaja na kovinskih površinah lahko uporabite polirno sredstvo za avtomobile in mehek vosek.

Čiščenje oblazinjenja

Za čiščenje oblazinjenja glejte navodila na oznakah na sedežu, blazini in prevleki za naslon za hrbet.

 Če je mogoče, pri pranju vedno zagotovite, da so sprejemalni trakovi sprijeti (sprejemalni deli), saj boste tako omejili nastajanje kosmov in nitk na trakovih s kaveljčkom ter preprečili poškodbe na tkanini oblazinjenja.

8.3.4 Razkuževanje

 Informacije o priporočenih sredstvih in načinih za razkuževanje so na voljo na spletnem mestu <https://vah-online.de/en/for-users>.

1. Vse splošno dostopne površine obrišite z mehko krpo in običajnim gospodinjskim sredstvom za razkuževanje.
2. Izdelek pustite, da se posuši na zraku.

9 Po uporabi

9.1 Shranjevanje



OBVESTILO!

Nevarnost poškodbe izdelka

- Ne shranjujte izdelka v bližini virov toplote.
- Na invalidskem vozičku nikoli ne shranjujte drugih predmetov.
- Invalidski voziček shranjujte v notranjih prostorih in suhem okolju.
- Glejte temperaturne omejitve v poglavju *11 Tehnični Podatki, stran 56.*

Po dolgotrajnem shranjevanju (več kot štiri mesece) je treba invalidski voziček pregledati v skladu s poglavjem *8 Vzdrževanje, stran 47.*

9.2 Priprava za ponovno uporabo

Ta izdelek je primeren za ponovno uporabo. Če želite pripraviti voziček za novega uporabnika, storite naslednje:

- preglejte voziček
- očistite ga in razkužite
- prilagodite voziček novemu uporabniku

Za več informacij glejte *8 Vzdrževanje, stran 47* in servisni priročnik izdelka.

Novemu uporabniku skupaj z vozičkom izročite tudi navodila za uporabo.

Če opazite poškodbo ali okvaro, izdelka ne uporabljajte.

9.3 Ravnanje z odpadno opremo

Bodite odgovorni do okolja in izdelek po koncu življenjske dobe odnesite na zbirno mesto za recikliranje.

Izdelek in njegove sestavne dele razstavite tako, da je različne materiale mogoče ločiti in ločeno reciklirati.

Odstranjevanje ter recikliranje rabljenih izdelkov in embalaže morata biti v skladu z zakoni in predpisi o ravnanju z odpadki v posamezni državi. Za več informacij se obrnite na lokalno podjetje za ravnanje z odpadki.

10 Odpravljanje težav

10.1 Varnostne informacije

Napake lahko nastanejo zaradi dnevne uporabe, prilagoditev ali spremenjenih zahtev invalidskega vozička. V spodnji tabeli so navodila za prepoznavanje in odpravljanje napak.

Nekatere od navedenih ukrepov mora izvesti usposobljeni tehnik. Ti ukrepi so označeni. Priporočamo, da usposobljeni tehnik izvede vse prilagoditve.

**PREVIDNO!**

– Če na invalidskem vozičku opazite napako, npr. pomembno spremembo pri uporabi, ga takoj prenehajte uporabljati in se obrnite na prodajalca.

10.2 Prepoznavanje in odpravljanje napak

Napaka	Možen vzrok	Dejanje
Invalidski voziček se ne premika naravnost	Neustrezen tlak v zračnici na enem od zadnjih koles	Ustrezen tlak v gumi, → <i>11.2 Gume, stran 57</i>
	Ena ali več naper je zlomljenih	Zamenjajte okvarjene napere, → usposobljeni tehnik
	Napere so neenakomerno privite	Privijte neenakomerno napete napere, → usposobljeni tehnik
	Opornik krmilnega kolesca ni ustrezno poravnan	Pravilno nastavite položaj in poravnajte opornik krmilnega kolesca, → usposobljeni tehnik
	Ležaji krmilnega kolesca so umazani ali poškodovani	Očistite ali zamenjajte ležaja, → usposobljeni tehnik
	Zadnji kolesi nista poravnani na osi	Zamenjajte os, → usposobljeni tehnik
	Krmilna kolesca niso na isti višini	Nastavite krmilna kolesca na višino, pri kateri se istočasno dotikajo tal, → usposobljeni tehnik
Invalidski voziček se prehitro prevrne nazaj	Zadnji kolesi sta nameščeni preveč naprej	Namestite zadnji kolesi bolj nazaj, → usposobljeni tehnik
	Kot naslona za hrbet je prevelik	Zmanjšajte kot naslona za hrbet, → usposobljeni tehnik
Odstranljivih osi ni mogoče pravilno vstaviti	Odstranljive osi so umazane	Očistite odstranljive osi
	Odstranljive osi niso poravnane	Prilagodite odstranljive osi, → usposobljeni tehnik
Parkirne zavore delujejo slabo ali nesimetrično	Neustrezen tlak v eni ali obeh zadnjih zračnicah	Ustrezen tlak v gumi, → <i>11.2 Gume, stran 57</i>
	Neustrezna nastavitvev parkirne zavore	Ustrezno nastavite parkirno zavoro, → usposobljeni tehnik

Napaka	Možen vzrok	Dejanje
Kotalni upor je zelo velik	Prenizek tlak v zadnjih zračnicah Guma je predrta	Ustrezno nastavite tlak v gumi ali zamenjajte zračnico v gumi, → <i>11.2 Gume, stran 57</i>
	Zadnji kolesi nista vzporedni	Poskrbite, da bosta zadnji kolesi vzporedni, → usposobljeni tehnik
Pri hitrem premikanju se krmilna kolesca majejo	Prenizka napetost v ležaju krmilnega kolesa	Nekoliko privijte matico na osi ležaja, → usposobljeni tehnik
	Krmilno kolesce se je obrabilo	Zamenjajte krmilno kolesce, → usposobljeni tehnik
Krmilno kolesce se težko premika ali se je zataknilo	Ležaji so umazani ali okvarjeni	Očistite ali zamenjajte ležaja, → usposobljeni tehnik
Naslon za hrbet je zelo težko razpreti	Prevleka za naslon za hrbet je pretesna	Nekoliko popustite sprijemalne trakove na prevleki za naslon za hrbet, → <i>3.5 Naslon za hrbet, stran 16</i>

11 Tehnični Podatki

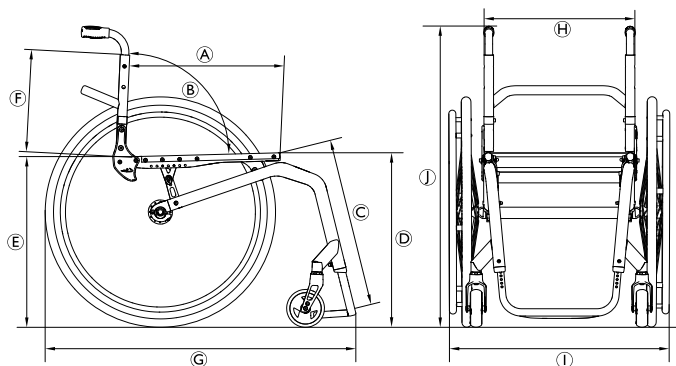
11.1 Mere in teža

Vse specifikacije mer in teže veljajo za širok nabor invalidskih vozičkov v standardni konfiguraciji. Mere in teža (v skladu s standardom ISO 7176-1/5/7) se lahko razlikujejo glede na različne konfiguracije.



OBVESTILO!

- V nekaterih konfiguracijah skupne dimenzije invalidskega vozička v stanju za uporabo presegajo dovoljene omejitve, zato dostop do izhodov v sili ni mogoč.
- V nekaterih konfiguracijah dimenzije invalidskega vozička presegajo priporočene mere za potovanje z vlakom znotraj EU.



	Največja dovoljena teža uporabnika	130 kg 100 kg z možnostjo vzmetenja
Ⓐ	Globina sedeža	350 – 525 mm, v korakih po 25 mm
Ⓑ	Kot naslona za hrbet	74°/78°/82°/86°/90°/94°
Ⓒ	Dolžina spodnjega dela nog	290 – 480 mm, v korakih po 10 mm
Ⓓ	Višina od sedišča do tal spredaj	450 – 520 mm, v korakih po 10 mm
Ⓔ	Višina od sedišča do tal zadaj	390 – 490 mm, v korakih po 10 mm
Ⓕ	Višina naslona za hrbet	270 – 480 mm, v korakih po 15 mm
Ⓖ	Skupna dolžina z nožno oporo	75-stopinjski kot okvirja: pribl. 830 mm 90-stopinjski kot okvirja: pribl. 760 mm
Ⓗ	Širina sedeža	320 – 500 mm, v korakih po 20 mm
Ⓘ	Skupna širina	pribl. 490 – 805 mm
Ⓙ	Skupna višina	pribl. 650 – 1200 mm
	Višina zloženega vozička	pribl. 600 – 710 mm
	Skupna teža	pribl. 7.9 kg
	Teža najtežjega dela	5.3 kg

Širina obrata	1240 mm
Najmanjši polmer kroženja	700 mm
Največji varni naklon	7°
Statična stabilnost pri vožnji po klancu navzdol	20°
Statična stabilnost pri vožnji po klancu navzgor	7°
Statična stabilnost pri prečni vožnji	20°
Kot ravnine sedeža	0° – 20°
Kot med nogo in površino sedeža	55° – 115°
Razdalja od naslona za roke do sedeža	120 – 280 mm
Sprednji položaj naslona za roko	220 – 330 mm
Premer pogonskega obroča	520 – 580 mm
Vodoravno mesto osi	pribl. –20 do +140 mm

11.2 Gume

Najprimernejši tlak v gumi je odvisen od njene vrste.

Podatki v spodnji tabeli veljajo kot priporočilo. Če se guma razlikuje od navedb na spodnjem seznamu, poglejte na stranski del gume, kjer je pogosto naveden podatek za najvišji priporočeni tlak v gumi.

Guma	Premer	Najvišji tlak		
Profilna guma	610 mm (24")	7 bar	700 kPa	101 psi
Druge gume	610 mm (24 "); 635 mm (25"); 660 mm (26 ")	10 bar	1000 kPa	145 psi



Združljivost zgoraj navedenih gum je odvisna od konfiguracije in/ali modela invalidskega vozička.



V primeru predrtja gume se obrnite na osebo v ustrezni delavnici (npr. popravilnici koles, prodajalni koles, itd.), kjer naj zračnico zamenja usposobljena oseba.



Velikost gume je navedena na strani gume. Zamenjavo ustreznih gum mora vedno opraviti usposobljen tehnik.

**PREVIDNO!**

– Tlak v gumah mora biti v obeh kolesih enak, da se udobje med vožnjo ne zmanjša, da se ohrani pravilno delovanje parkirnih zavor in da je poganjanje invalidskega vozička enostavnejše.

11.3 Materiali

Sestavni deli, iz katerih so izdelani invalidski vozički družbe Küschall, so iz naslednjih materialov:

Cevi okvirja	Aluminij
Cevi naslona za hrbet	Aluminij /titan
Cev osi	Aluminij/karbonska vlakna
Prevleka za sedež/prevleka za naslon za hrbet	PA/PE/PVC
potisni ročajji,	Aluminij/TPE
Varovalo za oblačila/blatnik	Karbonska vlakna ali plastika
Vilice krmilnega kolesca	Aluminij
Cev stopalke	Aluminij/titan
Stopalka	Karbonska vlakna ali plastika
Podporni deli/nastavki	Jeklo/aluminij
Vijaki	Jeklo



Vsi uporabljeni materiali so zaščiteni proti koroziji. Uporabljamo le materiale in sestavne dele, ki so skladni z uredbo REACH.



Sistemi proti kraji in detektorji kovin: v redkih primerih lahko materiali, uporabljeni v invalidskem vozičku, aktivirajo sisteme proti kraji in detektorje kovin.

11.4 Okoljske razmere

	Shranjevanje in prevoz	Uporaba
Temperatura	-20 °C do 40 °C	
Relativna vlažnost	20 % do 90 % pri 30 °C, brez kondenzacije	
Atmosferski tlak	800 hPa do 1060 hPa	



EU Export:

Invacare Poirier SAS
Route de St Roch
F-37230 Fondettes
Tel: (33) (0)2 47 62 69 80
serviceclient_export@invacare.com
www.invacare.eu.com



1659264-D 2023-08-29



Invacare France Operations SAS
Route de St Roch
F-37230 Fondettes
France



Invacare UK Operations Limited
Unit 4, Pencoed Technology Park, Pencoed
Bridgend CF35 5AQ
UK

Making Life's Experiences Possible®

Küschall®
UNLIMIT YOUR WORLD