

Invacare® Modulite

Tillæg til brugsanvisningen for el-køretøj

da Sædesystem Brugsanvisning



Denne manual SKAL overdrages til slutbrugeren.
Denne manual SKAL læses FØR brug af dette produkt og gemmes til fremtidig brug.



Yes, you can.®

©2023 Invacare Corporation

Alle rettigheder forbeholdes. Hel eller delvis gengivelse, kopiering eller ændring er forbudt uden forudgående skriftlig tilladelse fra Invacare. Varemærker er markeret med ™ og ®. Alle varemærker ejes af eller er givet i licens til Invacare Corporation eller denne virksomheds afdelinger, medmindre andet fremgår.

Indholdsfortegnelse

1 Generelt	6
1.1 Om denne manual	6
1.2 Symboler i denne manual	6
1.3 Garantioplysninger	7
2 Sikkerhed	8
2.1 Sikkerhedsoplysninger om brug af sædesystemet	8
3 Komponenter	10
3.1 Produktbeskrivelse	10
3.2 Elektriske positioneringsfunktioner	10
3.3 Manuel positioneringsfunktion	11
3.4 Køre- og sædebegrænsninger	11
3.4.1 Kørebegrænsninger	12
3.4.2 Sædebegrænsninger	14
4 Udpakning	15
4.1 Generelle oplysninger om opsætning	15
4.2 Justeringsmulighed for styreboks	16
4.2.1 Indstilling af styreboksen til brugerens armlængde	17
4.2.2 Indstilling af styreboksens højde	17
4.2.3 Indstilling af styreboksens højde	17
4.2.4 Indstilling af styreboksforskydning	17
4.2.5 Indstilling af styreboksens position	18
4.3 Indstilling af drejelig skærmholder	18
4.4 Indstillingsmuligheder for stammens midterlinjeholder	20
4.4.1 Indstilling af dybden på midterlinjeholderen	20
4.4.2 Indstilling af højden på stammens midterlinjeholder	20
4.4.3 Indstilling af joystickets/skærmens position på stammens midterlinjeholder	20
4.5 Indstilling af armlænsøjden	22
4.6 Indstilling af armlæns bredde	22
4.7 Indstilling af armlænets dybde	23
4.8 Justering af manuel hagestyring	24
4.8.1 Indstilling af ASL mini-joysticket	24
4.8.2 Indstilling af Egg-Kontakten	25
4.9 Indstilling af hovedstyringen	25
4.10 Indstilling af armlænets højde (opklappeligt armlæn)	26
4.11 Indstilling af armlænets højde (medfølgende armlæn)	26
4.12 Indstil modstanden (opklappeligt/medfølgende armlæn)	26
4.13 Indstilling af armpudevinklen (opklappeligt/medfølgende armlæn)	27
4.14 Indstilling af armpudens Position (opklappelige armlæn)	27
4.15 Hoftestøtte	28
4.16 Indstilling af sædebredden	32
4.17 Indstilling af sædedybden	32
4.18 Indstilling af sædetilt	33
4.18.1 Manuel brug af spindlen	33
4.19 Indstilling af ryglænet	33
4.19.1 Indstilling af ryglænets højde	33
4.19.2 Indstilling af ryglænets bredde	34
4.19.3 Indstilling af ryglænsvinklen	35
4.19.4 Indstilling af rygvinklen (Max-sæde)	36
4.19.5 Indstilling af betrækket på ryglænet, der indstilles vha. stropper	37
4.19.6 Indstilling af ryglænskurven	37
4.19.7 Udskiftning af ryglænsbolstring	39
4.20 Indstilling af Rea hovedstøtten	41
4.20.1 Juster indstillingen af Rea hovedstøtte eller nakkestøtte	41
4.20.2 Indstilling af højden på Rea hovedstøtte eller nakkestøtte	42
4.20.3 Indstilling af kindstøtter	42
4.21 Indstilling af Elan-hovedstøtte	42

4.21.1	Indstilling af Elan-hovedstøttebeslag	43	4.27.7	Frigøre lægpladen og svinge den bagud ved udstigning	59
4.22	Indstilling af kropsstøtterne	45	4.27.8	Indstilling af den vinkelindstillelige fodplade	59
4.22.1	Indstilling af bredden	45	4.27.9	Indstilling af den vinkel- og dybdeindstillelige fodplade.	60
4.22.2	Indstilling af højden	45	4.28	ADM-benstøtte	60
4.22.3	Indstilling af dybden.	46	4.28.1	Svinge fodstøtten/benstøtten udad og/eller tage den af	60
4.23	Indstilling/afmontering af bordet	46	4.28.2	Indstilling af vinkel	60
4.23.1	Indstilling af bordet sideværts.	46	4.28.3	Indstilling af benstøttens længde	61
4.23.2	Indstilling af dybden på bordet/afmontering af bordet	47	4.28.4	Indstilling af lægpladens dybde.	61
4.23.3	Drejning af bordet til siden.	47	4.28.5	Indstilling af lægpladens højde	62
4.24	Centermonterede benstøtter – manuelt indstillelige	47	4.28.6	Frigøre lægpladen og svinge den bagud ved udstigning	62
4.24.1	Afmontering af benstøtten	47	4.28.7	Indstilling af den vinkelindstillelige fodplade	63
4.24.2	Indstilling af benstøttens vinkel.	48	4.28.8	Indstilling af den vinkel- og dybdeindstillelige fodplade.	63
4.24.3	Indstilling af benstøttens længde	48	4.29	Elektriske løftbare benstøtter (ADE-benstøtter)	63
4.24.4	Indstilling af fodpladens vinkel	49	4.29.1	Svinge benstøtten udad og/eller tage den af.	63
4.24.5	Indstilling af lægpladens vinkel og højde.	49	4.29.2	Indstilling af vinkel	64
4.25	LNX benstøtte	49	4.29.3	Indstilling af benstøttens længde	64
4.25.1	Indstilling af benstøttens længde	49	4.29.4	Indstilling af lægpladens dybde.	64
4.25.2	Indstilling af fodpladens vinkel	50	4.29.5	Indstilling af lægpladens højde	65
4.25.3	Indstilling af fodpladens vinkel	50	4.29.6	Frigøre lægpladen og svinge den bagud ved udstigning	65
4.25.4	Indstilling af lægpudens højde og bredde	51	4.29.7	Indstilling af den vinkelindstillelige fodplade	66
4.26	Vari-F-fodstøtte.	51	4.29.8	Indstilling af den vinkel- og dybdeindstillelige fodplade.	66
4.26.1	Svinge fodstøtten/benstøtten udad og/eller tage den af	51	4.30	Standard 80° benstøtte	67
4.26.2	Indstilling af vinkel	52	4.30.1	Drejning og/eller afmontering af benstøtter (standard 80° benstøtte)	67
4.26.3	Indstilling af fodstøttens endestop	52	4.30.2	Indstilling af længde (standard 80° benstøtte)	67
4.26.4	Indstilling af benstøttens længde	54	4.31	Konverteringstabel – fra britisk standard til metrisk system	67
4.27	Vari-A-benstøtte	54	5 Brug.	70	
4.27.1	Svinge fodstøtten/benstøtten udad og/eller tage den af	54	5.1	Afmontering af armlæn ved sideværts forflytning.	70
4.27.2	Indstilling af vinkel	54			
4.27.3	Indstilling af benstøttens endestop	55			
4.27.4	Indstilling af benstøttens længde	57			
4.27.5	Indstilling af lægpladens dybde.	58			
4.27.6	Indstilling af lægpladens højde	58			

5.2	Sving styreboksen ud til siden	71
5.3	Drejning af Nucleus midterlinjeholder til siden	71
5.4	Drejning af den drejelige skærmholder til siden	71
5.5	Afmontering/isætning af hoftestøtte med lynudløsning	72
5.6	Brug af LNX eldrevet centermonteret benstøtte med teleskopisk fodplade	72
6	Vedligeholdelse	74
6.1	Vedligeholdelseskema	74
6.2	Rengøring og desinficering	74
6.2.1	Generelle sikkerhedsanvisninger	74
6.2.2	Rengøringsintervaller	75
6.2.3	Rengøring	75
6.2.4	Desinficering	76
7	Efter brug	77
7.1	Bortskaffelse	77
7.2	Restaurering	77
8	Fejlfinding	78
8.1	Funktion - fejlfinding	78
9	Tekniske Data	81
9.1	Tekniske specifikationer	81

1 Generelt

1.1 Om denne manual

Dette dokument er et tillæg til produktets brugerdokumentation.

Denne komponent har ikke selv et CE- og et UKCA-mærke, men er en del af et produkt, der overholder forordningen 2017/745 for medicinsk udstyr i klasse I og Del II UK MDR 2002 (som ændret) i klasse I. Det er derfor omfattet af produktets CE- og UKCA-mærkning. Se produktets brugerdokumentation for yderligere information.

Brug kun denne komponent, hvis du har læst og forstået denne manual. Kontakt en lægefaglig person, som er fortrolig med din medicinske tilstand, og afklar eventuelle spørgsmål om korrekt brug og den nødvendige justering med den lægefaglige person.

Bemærk, at der kan være afsnit i dette dokument, der ikke er relevante for din komponent, eftersom dette dokument gælder for alle tilgængelige modeller (på datoen for trykning). Med mindre andet er angivet, gælder hvert afsnit i dette dokument for alle komponentens modeller.

Invacare forbeholder sig retten til at ændre komponentspecifikationer uden forudgående varsel.

Før denne manual læses, skal det sikres, at det er den nyeste version. Den nyeste version findes i PDF-format på Invacares hjemmeside.

Hvis du synes, at skriftstørrelsen i det trykte dokument er svær at læse, kan du hente PDF-versionen fra hjemmesiden.

PDF-versionen kan derefter skaleres på skærmen til en skriftstørrelse, der passer dig bedre.

Det er muligt at få flere oplysninger om komponenten, f.eks. sikkerhedsanvisninger og tilbagekaldelser, ved at kontakte din Invacare-forhandler. Adresserne findes i slutningen af dette dokument.

I tilfælde af en alvorlig hændelse i forbindelse med komponenten, skal du informere producenten og den relevante myndighed i dit land.

1.2 Symboler i denne manual

I denne manual anvendes symboler og signalord til angivelse af faresituationer eller u hensigtsmæssig anvendelse, som kan medføre person- eller produktskader. Se oplysningerne nedenfor for at få en definition af symbolerne.



ADVARSEL

Angiver en potentielt farlig situation, som kan resultere i alvorlig kvæstelse eller dødsfald, hvis den ikke undgås.



FORSIGTIG

Angiver en potentielt farlig situation, som kan resultere i en mindre eller lille kvæstelse, hvis den ikke undgås.



BEMÆRK

Angiver en potentielt farlig situation, som, hvis den ikke undgås, kan resultere i beskadigelse af ejendom.

**Tips**

Giver nyttige tips, anbefalinger og oplysninger, der sikrer en effektiv, problemfri anvendelse.

**Værktøj**

Identificerer værktøj, komponenter og genstande, der er nødvendige for at kunne udføre bestemte arbejdsopgaver.

Andre symboler

(Ikke relevant for alle brugsanvisninger)

**Ansvarshavende i Storbritannien**

Angiver, om et produkt er fremstillet i Storbritannien eller ej.

**Triman**

Angiver reglerne for genanvendelse og sortering i Frankrig.

1.3 Garantioplysninger

Vi yder en producentgaranti på produktet i overensstemmelse med vores almindelige forretningsbetingelser og vilkår i de respektive lande.

Der kan kun rejses garantikrav gennem den forhandler, som produktet er købt hos.

2 Sikkerhed

2.1 Sikkerhedsoplysninger om brug af sædesystemet

Dit sædesystem er udformet og samlet specielt til kørestolsstellet før levering. Bemærk, at ansvaret for den endelige udformning og købsbeslutningen vedrørende hele kørestolssystemet ligger hos brugeren af el-køretøjet, som er i stand til at træffe en beslutning, samt dennes behandler. Indholdet af denne manual er baseret på en forventning om, at en el-køretøjseksperter har tilpasset el-køretøjet til brugeren og har hjulpet terapeuten med instruktion i og brug af køretøjet.

Brugsanvisningen til el-køretøjet indeholder alle relevante sikkerhedsoplysninger for brug af el-køretøjet, herunder sædesystemet. Disse sikkerhedsanvisninger skal læses og følges.



ADVARSEL!

Risiko for at tippe

El-køretøjet kan tippe, hvis du ændrer stabiliteten ved at ændre din siddestilling.

- Bestem og etabler dine personlige sikkerhedsgrænser ved at øve dig i at bøje dig, række ud og stige ind og ud af kørestolen sammen med en uddannet behandler, før du aktivt tager kørestolen i brug.
- Dit sædesystem kan monteres på stellet i forskellige positioner fremefter og bagud. Sørg for, at den valgte stilling giver dig maksimal stabilitet i alle siddestillinger.
- Overvej hvilket personligt udstyr og tilbehør (rygsæk, respiratorer, ekstra batterier osv.), som skal medbringes på kørestolen. F.eks. kan en fyldt rygsæk, der er fastgjort til bagsiden af sædesystemet, mindske kørestolens stabilitet betydeligt.

**ADVARSEL!****Risiko for at tippe (fortsat)**

- Overvej hvilket ryglæn, der skal bruges. F.eks. kan et ryglæn med fordybning ændre dit tyngdepunkt bagud og derved mindske kørestolens stabilitet bagtil betydeligt. Og en tyk ryglænsbolstring flytter dig fremad og mindsker derved kørestolens stabilitet fortil.
- Læg altid vægten over i den retning, du drejer. Hvis du lægger vægten i den modsatte side af drejeretningen, kan dette påvirke kørestolsstellets stabilitet og bevirke, at kørestolen tipper.
- Overvej hvilken sædepude, der skal bruges. En tyk sædepude løfter dit tyngdepunkt og mindsker kørestolens stabilitet i alle retninger.
- Alle sædesystemer er udstyret med køreblokering. Sørg for, at denne indstilles, så stabiliteten under kørslen ikke påvirkes (se *Sikkerhedsblokering og grænseafbrydere (DX-system)*).
- Kørestolen har en programmerbar styring, hvormed kørestolens maksimale hastighedsforøgelse og -reduktion kan indstilles. Sørg for, at disse indstilles til et passende niveau for systemet og for dig som bruger.

**ADVARSEL!****Risiko for at tippe (fortsat)**

- Når du kører med reduceret hastighed eller antitipblokering, skal du altid køre på en glat, plan flade for at sikre, at kørestolens stabilitet ikke påvirkes.
- Sørg for at tage alle medicinske forhold i betragtning, når du indstiller kørestolen. Ufrivillige muskelbevægelser som f.eks. kramper kan påvirke kørestolens stabilitet, især når sædesystemet er vipet eller lagt tilbage.
- Når et system vippes helt frem eller lægges helt tilbage, må kørestolens forhjul ikke løftes op fra jorden. Hvis dette sker, skal du straks kontakte din autoriserede Invacare-leverandør, så problemet kan blive løst.

3 Komponenter

3.1 Produktbeskrivelse



Følgende konfigurationer kan variere afhængigt af land.

Modulite-sædesystemet fås med forskellige sædetyper.

Sædeplade i ét stykke

Sædepladen i ét stykke fås i forskellige sædebredder (380 mm eller 430 mm). Den individuelle indstilling af bredde kan påvirkes af valget af armlæn.

Sædepladen i ét stykke fås i forskellige sædedybder (410 mm, 460 mm eller 510 mm). Sædedybden af sædepladen i ét stykke kan indstilles manuelt. Se *4.17 Indstilling af sædedybden, side 32*.

Sædepladen i ét stykke fås i forskellige færdigsamlede sædehøjder (435 mm, 460 mm eller 485 mm). Manuel højdeindstilling skal foretages af en uddannet servicetekniker. Du kan finde flere oplysninger om højdeindstilling i kørestolens servicemanual.

Teleskopisk sæderamme

Den teleskopiske sæderamme fås med forskellige muligheder: en sædeplade, et sejsæde eller en universel adapter.

Sædebredden af den teleskopiske sæderamme kan indstilles manuelt. Se *4.16 Indstilling af sædebredden, side 32*.

Den teleskopiske sæderamme fås i forskellige sædedybder (410 mm, 460 mm, 510 mm eller 580 mm). Sædedybden

af den teleskopiske sæderamme kan indstilles manuelt. Se *4.17 Indstilling af sædedybden, side 32*.

Den teleskopiske sæderamme fås i forskellige færdigsamlede sædehøjder (435 mm, 460 mm eller 485 mm). Den individuelle højdeindstilling kan foretages af sædehejsen, hvis sædehejsen er en del af konfigurationen. Manuel højdeindstilling skal foretages af en uddannet servicetekniker. Du kan finde flere oplysninger om højdeindstilling i kørestolens servicemanual.

3.2 Elektriske positioneringsfunktioner

Sædesystemet har følgende funktioner:

FAST VIPPETILT

Ved den faste dreje-vippefunktion flyttes tyngdepunktet bagud ved hjælp af den faste drejeakse, når sædet vippes tilbage. Det typiske tilt-interval er 0° til 20°.

CoG-TILT

Med CoG (tyngdepunkt)-tilt udlignes en forskydning af vægten ved at drejeaksen og hele sædesamlingen glider fremad, når sædet vipper bagud. Det typiske tilt-interval er 0° til 30°.

RYGKIP

Med rygkipfunktionen kan brugeren trinløst ændre vinklen mellem sædet og ryglænet inden for et indstillet område. Det typiske rygkipområde er 90° til 120°.

SÆDEHEJSMODUL

Med sædehejsmoduliet kan brugeren hæve det elektriske positioneringssystem op til 300 mm over den laveste

sæde-til-gulv-højde på systemet. Sædehejsfunktionen er kombineret med en tilt-funktion.

BENSTØTTER

Vores store udvalg af elektriske og manuelle benstøtter fås i mange forskellige størrelser og design, bl.a. individuelle benstøtter og centermonterede fodplatforme, der hjælper med at sikre og positionere brugerens ben. Derudover tilbyder vi en lang række andre benstøtter, så du har et stort udvalg at vælge imellem. Elektriske benstøtter kan være programmeret til brug i et af følgende systemer:

- Individuelt (benstøtterne fungerer uafhængigt af hinanden)
- Kombineret (benstøtterne fungerer sammen)

3.3 Manuel positioneringsfunktion

Sædesystemet har følgende funktioner:

FAST VIPPETILT

Ved den faste dreje-vippefunktion flyttes tyngdepunktet bagud ved hjælp af den faste drejeakse, når sædet vippes tilbage. Det typiske tilt-interval er 0° til 15°.

RYGKIP

Med rygkipfunktionen kan brugeren trinløst ændre vinklen mellem sædet og ryglænet inden for et indstillet område. Det typiske rygkipområde er 90° til 120°.

BENSTØTTER

Vores store udvalg af elektriske og manuelle benstøtter fås i mange forskellige størrelser og design, bl.a. individuelle

1656517-F

benstøtter og centermonterede fodplatforme, der hjælper med at sikre og positionere brugerens ben. Derudover tilbyder vi en lang række andre benstøtter, så du har et stort udvalg at vælge imellem.

3.4 Køre- og sædebegrænsninger



FARE!

Risiko for alvorlig personskade eller død

- Indstillingen af vinklen for grænseafbrydere/blokeringer er af største betydning for, at systemet fungerer sikkert.
- Invacare hæfter ikke for tilskadekomst eller beskadigelse, såfremt der foretages indstillinger ud over de indstillinger, der anbefales af fabrikken.
 - For at sikre en korrekt konfiguration bør indstillingen af blokeringer og grænser udelukkende foretages af en uddannet tekniker.
 - De maksimalt anbefalede grænser må aldrig overskrides. Blokeringer og grænseafbrydere skal konfigureres, så de opfylder brugerens behov uden at gå på kompromis med kørestolens stabilitet.
 - Efter indstilling af grænseafbrydere eller blokeringer skal sædesystemet altid kontrolleres i hele indstillingsområdet (dvs. tilt, rygkip, sædehejs) for at verificere, at den ændrede konfiguration fungerer korrekt, og sikre, at den ikke har medført problemer med hensyn til stabiliteten eller andre forstyrrelser.



Til mere komplicerede/specialiserede sædesystemer kan det være nødvendigt med ekstra grænser og blokeringsafbrydere. Kontakt din leverandør for at få oplysninger om grænser/blokeringer, der ikke er beskrevet i denne manual.

3.4.1 Kørebegrænsninger

Sædesystemerne er konfigureret/programmeret med en hastighedssænkning. Hastighedssænkningen anvender mikrokontakter til at få systemet til at udløse en reduceret kørehastighed.

Alle tilt- og rygkip-sædesystemer er udstyret med en køreblokering (DLO) for at forhindre, at kørestolen kan køres, når sædesystemet er tiltet eller lænet bagud ud over en foruddefineret samlet sikker vinkel og/eller en forudindstillet højde. Den samlede vinkel kan være enhver kombination af sædetilt, rygvinkel og/eller overfladevinkel.

AVIVA RX med sædehejs

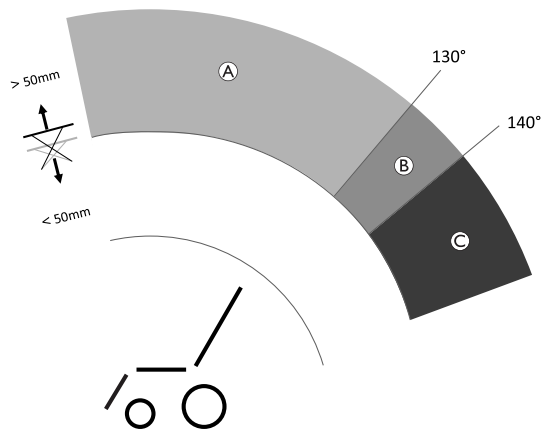


Fig. 3-1

	Begrænsning	Årsag til begrænsning
Ⓐ	Hastighedssænkning	Hvis sædehejs hæves <ul style="list-style-type: none"> • >50 mm
Ⓑ	Hastighedssænkning / blokering indstilles af leverandør	Hvis sædehejs hæves <ul style="list-style-type: none"> • >50 mm og hvis rygvinklen er <ul style="list-style-type: none"> • >130° - <140°¹
Ⓒ	Blokering af kørsel	Hvis sædehejs hæves <ul style="list-style-type: none"> • >50 mm og hvis rygvinklen er <ul style="list-style-type: none"> • >140°

- 1 Leverandøren kan bestemme den vinkel, hvorved hastighedssænkningen bliver til blokering af kørsel.

AVIVA FX og TDX SP2 med sædehejs

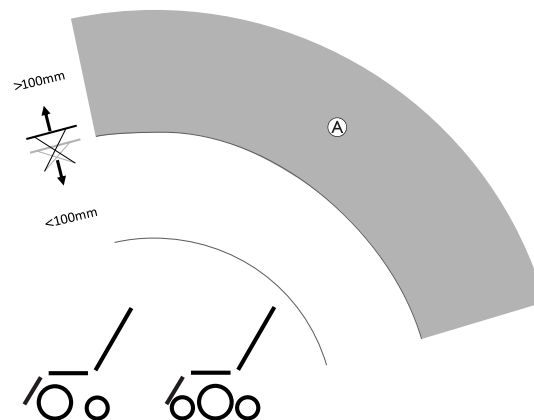


Fig. 3-2

	Begrænsning	Årsag til begrænsning
Ⓐ	Hastighedssænkning	Hvis sædehejs hæves <ul style="list-style-type: none"> • >100 mm

AVIVA RX, AVIVA FX og TDX SP2 uden sædehejs

Der er ingen kørebegrænsninger for AVIVA RX, AVIVA FX og TDX SP2 uden sædehejs.

3.4.2 Sædebegrænsninger

AVIVA RX med sædehejs

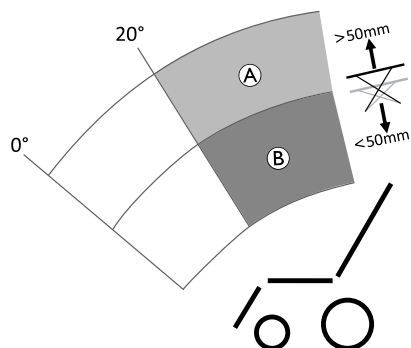


Fig. 3-3

	Begrænsning	Årsag til begrænsning
Ⓐ	Kipning >20° ikke mulig	Hvis sædehejs hæves <ul style="list-style-type: none"> • >50 mm
Ⓑ	Løft ikke mulig	Hvis kipningsvinklen er <ul style="list-style-type: none"> • >20°

AVIVA FX og TDX SP2 med sædehejs

Der er ingen sædebegrænsninger for AVIVA FX og TDX SP2, der er udstyret med sædehejs.

AVIVA RX, AVIVA FX og TDX SP2 uden sædehejs

Der er ingen sædebegrænsninger for AVIVA RX, AVIVA FX og TDX SP2 uden sædehejs.

4 Udpakning

4.1 Generelle oplysninger om opsætning



ADVARSEL!

Risiko for død, alvorlig kvæstelse eller beskadigelse

Fortsat brug af et el-køretøj, der ikke er indstillet til de rigtige specifikationer, kan medføre, at el-køretøjet opfører sig uberegneligt med død, alvorlig kvæstelse eller beskadigelse til følge.

- Justeringer af el-køretøjets funktioner må kun foretages af sundhedspersonale eller personer, der er fuldt fortrolige med denne opgave og med førerens evner.
- Når el-køretøjet er indstillet/justeret, skal man kontrollere, at det fungerer i henhold til de specifikationer, der blev anvendt ved indstillingen. Hvis el-køretøjet ikke fungerer i henhold til specifikationerne, skal det slukkes **OMGÅENDE**, og indstillingsspecifikationerne skal angives igen. Kontakt Invacare, hvis el-køretøjet stadig ikke fungerer i henhold til de korrekte specifikationer.



ADVARSEL!

Risiko for død, alvorlig kvæstelse eller beskadigelse

Fastgørelsesanordninger, der sidder løst, eller manglende fastgørelsesanordninger kan forårsage ustabilitet, hvilket kan medføre død, alvorlig kvæstelse eller beskadigelse.

- Kontroller efter **ENHVER** form for justering, reparation eller service og inden brug, at alle fastgørelsesanordninger forefindes og er spændt forsvarligt.



ADVARSEL!

Risiko for kvæstelser eller skader

Forkert indstilling af dette el-køretøj udført af brugere/plejere eller ikke kvalificerede teknikere kan medføre personskaade eller beskadigelse.

- Forsøg **IKKE** at indstille dette el-køretøj. Den første indstilling af dette el-køretøj **SKAL** foretages af en uddannet servicetekniker.
- Det kan ikke anbefales, at indstillingen foretages af brugeren, før denne har fået relevant vejledning heri af behandleren.
- **FORSØG IKKE** at udføre det pågældende arbejde, hvis der ikke er adgang til værktøjerne på listen.

**FORSIGTIG!****Risiko for kvæstelser eller skader**

El-køretøjet er udstyret med et individuelt sædesystem med flere indstillingsmuligheder inkl. indstillelige benstøtter, armlæn, hovedstøtte eller andet udstyr, som bruges til at tilpasse sædet til brugerens fysiske behov og tilstand. De forskellige kombinationer af indstillingsmuligheder og de individuelle indstillinger kan bevirke, at el-køretøjets komponenter kolliderer eller kommer i klemme.

Ved tilpasning af sædesystemet og sædefunktionerne til brugeren:

- Vær opmærksom på klempunkter, når du justerer el-køretøjets komponenter og
- sørg for, at ingen af el-køretøjets komponenter kolliderer.

**VIGTIGT!**

El-køretøjet fremstilles og konfigureres individuelt i henhold til specifikationerne i ordren.

Vurderingen skal udføres af en lokal terapeut ud fra brugerens behov og helbredstilstand.

- Kontakt din lokale terapeut, hvis du har brug for individuel tilpasning af dit el-køretøj.
- Enhver tilpasning skal foretages af en kvalificeret tekniker.



Den første indstilling skal altid foretages af en behandler. Det kan ikke anbefales, at indstillingen foretages af brugeren, før denne har fået relevant vejledning heri af behandleren.

Elektriske indstillingsmuligheder

Se mere om elektriske indstillingsmuligheder i brugsanvisningen til styreboksen.

Fodplader

Alle fodplader, der tilbydes af Invacare, kan klappes opad.

4.2 Justeringsmulighed for styreboks

Følgende oplysninger gælder for alle sædesystemer.

**FORSIGTIG!**

Der er risiko for, at styreboksen skubbes bagud ved et sammenstød med en forhindring, f.eks. en dørkarm eller et bord, og at joysticket presses mod armlænet, hvis styreboksens position justeres og ikke alle skruer er strammet helt

Dette vil få el-køretøjet til at køre ukontrollabelt frem og potentielt skade brugeren og personer, der står i vejen.

- Sørg altid for at spænde alle skruer grundigt, når styreboksens position justeres.
- Hvis dette sker ved et uheld, skal du straks slå el-køretøjets powermodul FRA på styreboksen.

**FORSIGTIG!****Risiko for kvæstelser**

Hvis brugeren læner sig ind over styreboksen, f.eks. på vej over i eller ud af kørestolen, kan styreboksholderen gå i stykker, og brugeren kan falde ud af stolen.

– Brug aldrig styreboksen som støtte ved for eksempel overførsel.

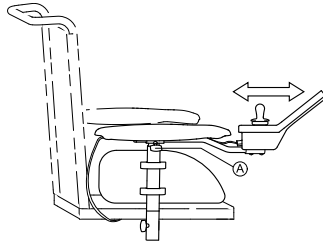
4.2.1 Indstilling af styreboksen til brugerens armlængde

Fig. 4-1

1. Løsn vingeskruen (A).
2. Indstil komponenten i den ønskede position.
3. Spænd vingeskruen.

4.2.2 Indstilling af styreboksens højde

- 3 mm unbrakonøgle

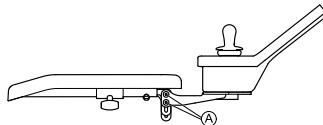


Fig. 4-2

1. Løsn skruerne (A).
2. Indstil komponenten i den ønskede position.
3. Spænd skruerne.

4.2.3 Indstilling af styreboksens højde

kun til drejelig styreboksholder



- 6 mm unbrakonøgle

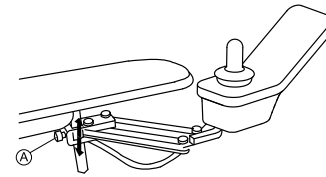


Fig. 4-3

1. Løsn skruen (A).
2. Indstil komponenten i den ønskede position.
3. Spænd skruen.

4.2.4 Indstilling af styreboksforskydning

Styreboksen kan indstilles i trin af 20 mm sideværts.



- 3 mm unbrakonøgle

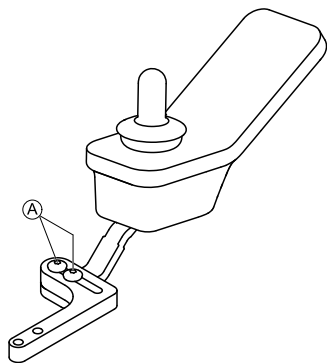


Fig. 4-4

1. Løsn skruerne Ⓐ.
2. Indstil komponenten i den ønskede position.
3. Spænd skruerne.

4.2.5 Indstilling af styreboksens position



- 3 mm unbrakonøgle

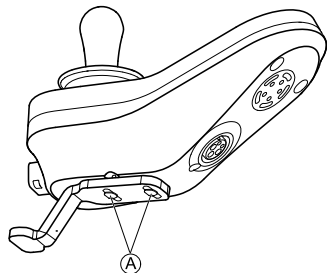


Fig. 4-5

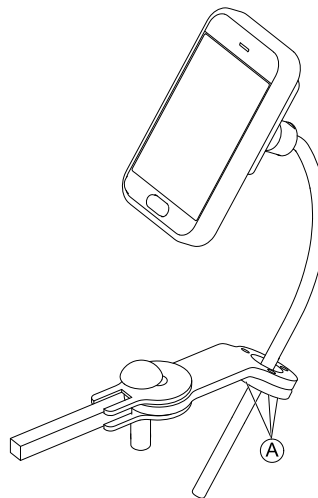
1. Løsn skruerne Ⓐ.
2. Indstil komponenten i den ønskede position.
3. Spænd skruerne.

4.3 Indstilling af drejelig skærmholder

Indstilling af holderens højde



- 3 mm unbrakonøgle



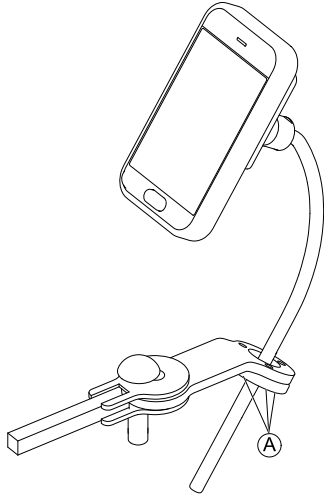
1. Løsn skruerne Ⓐ.
2. Placer holderen i den ønskede højde.
3. Spænd skruerne.

Indstilling af holderens retning

Holderen kan drejes 360 grader.



- 3 mm unbrakonøgle



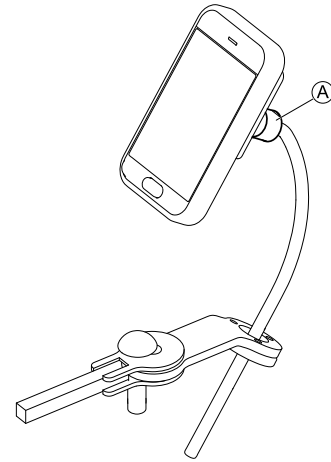
1. Løsn skruerne Ⓐ.
2. Indstil holderens retning.
3. Spænd skruerne.

Indstilling af skærmens retning

Skærmen kan drejes 360 grader.



- 18 mm skruenøgle



1. Løsn klemmebøsningen Ⓐ.
2. Indstil skærmens retning.
3. Spænd klemmebøsningen.

4.4 Indstillingsmuligheder for stammens midterlinjeholder



ADVARSEL!

Risiko for skade eller dødsfald

Små løse dele kan medføre risiko for kvælning, som kan medføre personskaade eller dødsfald.

- Fjern ikke små dele undtagen for at udskifte joystick-grebet.
- Efterlad ikke det afmonterede joystick-greb uden opsyn.
- Hold nøje opsyn med børn, kæledyr eller personer med fysiske/mentale handicap.



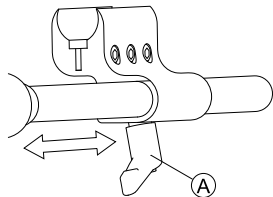
FORSIGTIG!

Risiko for kvæstelser og skader

Resterende grater og manglende endehætter efter modifikationer på stænger, f.eks. forkortet stang, kan føre til kvæstelser og skader.

- Udfør afgratning, hvis der klippes for meget af længden.
- Geninstaller endehætten efter afgratning.
- Kontrollér, at endehætten slutter tæt.

4.4.1 Indstilling af dybden på midterlinjeholderen



1. Løsn håndtaget (A).
2. Træk midterlinjeholderen til den ønskede position.
3. Spænd håndtaget.

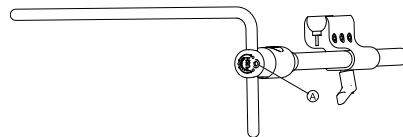
4.4.2 Indstilling af højden på stammens midterlinjeholder

Højden på stammens midterlinjeholder kan indstilles på to måder:

- Indstil den sammen med højden på armlænet. Se de relevante kapitler om armlænet.
- Juster kun højden på stammens midterlinjeholder. Se afsnittet nedenfor.



- 3/16" unbrakonøgle



1. Løsn skruen (A).
2. Indstil stammen i den ønskede højde.
3. Spænd skruen.

4.4.3 Indstilling af joystickets/skærmens position på stammens midterlinjeholder

DLX-REM110, DLX-REM2XX, DLX-REM400



- 4 mm unbrakonøgle
- 8 mm skruenøgle

Kip styreboksen

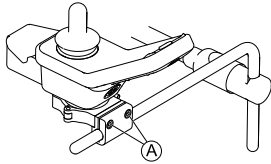


Fig. 4-6 Eksempel på indstilling af DLX-REM400. DLX-REM110, DLX-REM211 og DLX-REM216 justeres på samme måde.

1. Løsn skruerne Ⓐ.
2. Placer styreboksen som ønsket på stammen.
3. Spænd skruerne.

Drejning af styreboksen

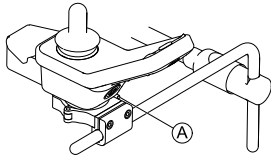


Fig. 4-7 Eksempel på indstilling af DLX-REM400. DLX-REM110, DLX-REM211 og DLX-REM216 justeres på samme måde.

1. Løsn skruen Ⓐ.
2. Drej styreboksen i klemmen til den ønskede position.
3. Spænd skruen.

DLX-REM500

- 3/16 tommer unbrakonøgle

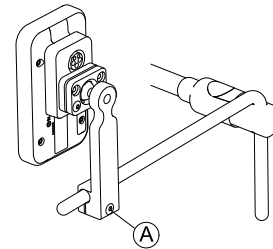


Fig. 4-8

1. Løsn skruen Ⓐ.
2. Placer skærmen som ønsket på stammen.
3. Spænd skruen.

DLX-CR400 og DLX-CR400LF

Kip styreboksen

- 4 mm unbrakonøgle

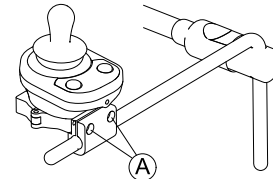


Fig. 4-9

1. Løsn skruerne Ⓐ.
2. Placer styreboksen som ønsket på stammen.
3. Spænd skruerne.

Drejning af styreboksen

- 4 mm unbrakonøgle
- 8 mm skruenøgle

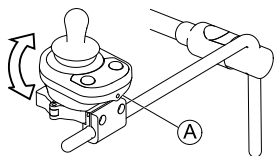


Fig. 4-10

1. Løsn skruen ① (ikke vist på billedet).
2. Drej styreboksen i klemmen til den ønskede position.
3. Spænd skruen.

ASL-komponenter på stammens bord

- 3/16 tommer unbrakonøgle

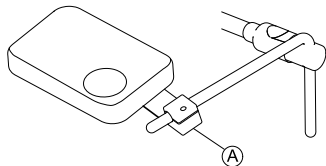


Fig. 4-11 Grafikken fungerer som eksempel.

1. Løsn skruen ①.
2. Placer joysticket som ønsket på stammen.
3. Spænd skruen.

ASL-komponenter kun på stammen

- 5/32 tommer unbrakonøgle

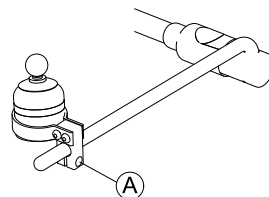


Fig. 4-12 Grafikken fungerer som eksempel.

1. Løsn skruen ①.
2. Placer joysticket som ønsket på stammen.
3. Spænd skruen.

4.5 Indstilling af armlæns højden

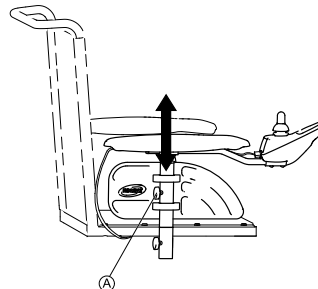


Fig. 4-13

1. Løsn vingeskruen ①.
2. Indstil komponenten i den ønskede position.
3. Spænd vingeskruen.

4.6 Indstilling af armlæns bredde

For el-køretøjer, der er bygget før januar 2022

**ADVARSEL!**

Der er risiko for alvorlig kvæstelse, hvis et af armlænene falder ud af beslaget, fordi armlænene er blevet indstillet med en større bredde end tilladt.

- Breddeindstillingen er forsynet med små skilte med markeringer **A** og ordet "STOP". Armlænene må aldrig trækkes længere ud end til det punkt, hvor ordet "STOP" kan læses fuldstændigt.
- Stram altid fastgørelsesskruerne godt, når indstillingerne er foretaget.

For el-køretøjer, der er bygget efter januar 2022

En fjedersplit forhindrer, at armlænet kan falde ud.

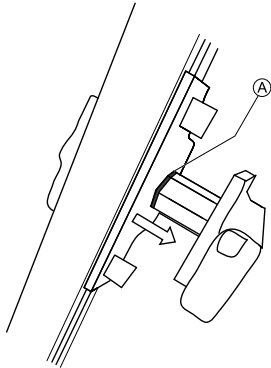


Fig. 4-14



Afhængigt af, hvilken side det drejer sig om, kan skruen nås forfra eller bagfra.



- 8 mm unbrakonøgle

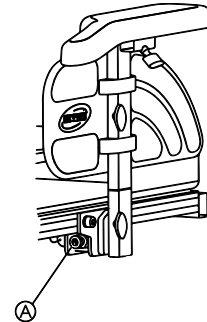


Fig. 4-15

1. Løsn skruen **A**.
2. Indstil komponenten i den ønskede position.
3. Spænd skruen.

4.7 Indstilling af armlænets dybde

- 6 mm unbrakonøgle

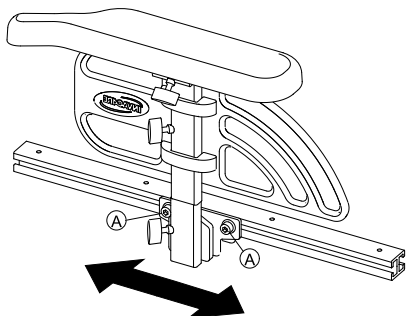


Fig. 4-16

1. Løsn skruerne (A).
2. Indstil komponenten i den ønskede position.
3. Spænd skruerne.

4.8 Justering af manuel hagestyring



ADVARSEL!

Risiko for skade eller dødsfald

Små dele kan medføre risiko for kvælning, som kan medføre personskaade eller dødsfald.

- Fjern ikke små dele.
- Hold nøje opsyn med børn, kæledyr eller personer med fysiske/mentale handicap.



FORSIGTIG!

Risiko for kvæstelser og skader

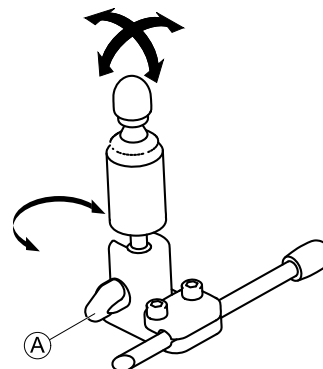
Resterende grater og manglende endehætter efter modifikationer på stænger, f.eks. forkortet stang, kan føre til kvæstelser og skader.

- Udfør afgratning, hvis der klippes for meget af længden.
- Geninstaller endehætten efter afgratning.
- Kontrollér, at endehætten slutter tæt.

4.8.1 Indstilling af ASL mini-joysticket

Indstilling af joystickets retning


Joysticket kan drejes 360 grader rundt. Du kan bruge hullet i siden til at placere joysticket i en vinkel på 90 grader.

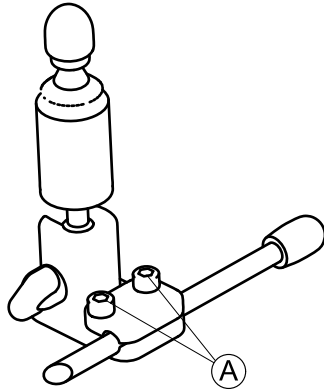


1. Løsn fingerskruen (A).
2. Drej underdelen af joysticket for at positionere hullet korrekt.

- Indstil joystickets retning. Hvis det ønskes, kan du låse joysticket i hullet i en vinkel på 90 grader.
- Spænd håndskruen.

Indstilling af holderens position

- 
- 5/32 in unbrakonøgle



- Løsn skruerne (A).
- Anbring joysticket på holderen.
- Spænd skruerne.

Indstilling af dybde og højde


Se *Indstilling af drejemekanisme*.

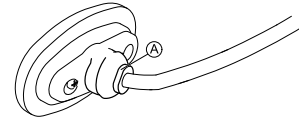
4.8.2 Indstilling af Egg-Kontakten

Indstilling af kontaktens retning

Egg-kontakten kan drejes 360 grader.

1656517-F

- 
- 7/16 in skruenøgle




- Løsn møtrikken (A).
- Indstil egg-kontaktens retning.
- Spænd møtrikken.

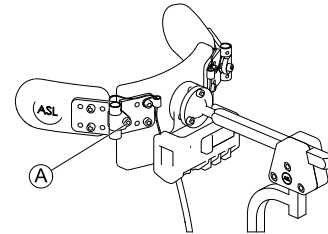
Indstilling af dybde og højde

Se *Indstilling af drejemekanisme*.

4.9 Indstilling af hovedstyringen

Indstilling af pudens position

- 
- 5/32" (4 mm) unbrakonøgle



- Løsn skruen (A).
- Juster pudens position.
- Spænd skruen.

Indstilling af PROTON vingerne

Se *Indstilling af drejemekanisme*.

Indstilling af hovedstøttens position

Se *Indstilling af beslag til multiaksehovedstøtte*.

4.10 Indstilling af armlænets højde (opklappeligt armlæn)

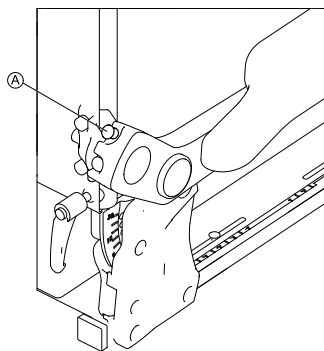


Fig. 4-17

1. Løsn fingerskruen (A).
2. Indstil komponenten i den ønskede position.
3. Spænd fingerskruen.

4.11 Indstilling af armlænets højde (medfølgende armlæn)



Værktøj:

- 5 mm unbrakonøgle
- 13 mm skruenøgle

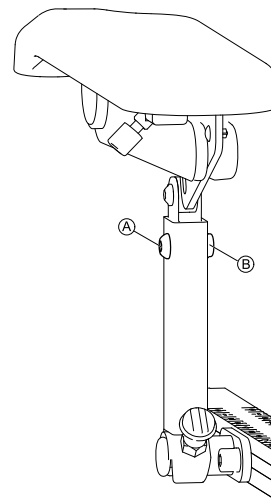


Fig. 4-18

1. Løsn og fjern skruen (A) og møtrikken (B).
2. Indstil komponenten i den ønskede position.
3. Isæt og spænd skruen og møtrikken.

4.12 Indstil modstanden (opklappeligt/medfølgende armlæn)

Modstanden på opklappelige og medfølgende armlæn kan indstilles til at være større eller mindre.



Værktøj:

- 5 mm unbrakonøgle

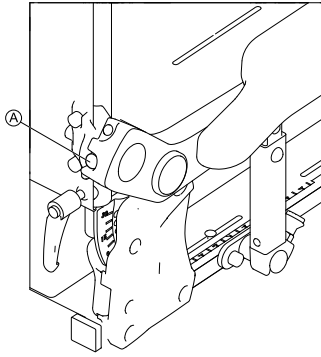


Fig. 4-19

1. Løsn skruen Ⓐ for at gøre det lettere at flytte armlænet.
2. Spænd skruen Ⓐ for at gøre det sværere at flytte armlænet.

4.13 Indstilling af armpudevinklen (opklappeligt/medfølgende armlæn)



Værktøj:

- 5 mm unbrakonøgle

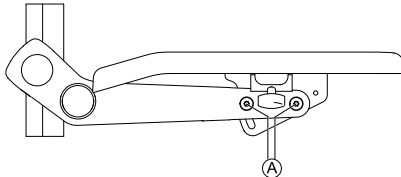


Fig. 4-20

1. Løsn skruerne Ⓐ.



Fjern ikke skruerne Ⓐ.

2. Indstil komponenten i den ønskede position.
3. Spænd skruerne.

4.14 Indstilling af armpudens Position (opklappelige armlæn)



- 5 mm unbrakonøgle

- 1.

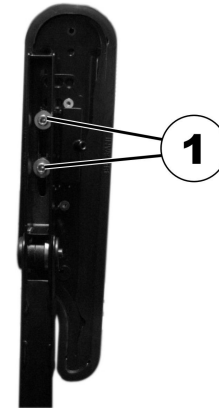


Fig. 4-21

- Sæt komponenten i lodret position.
2. Løsn de indvendige skruer (1).

3.

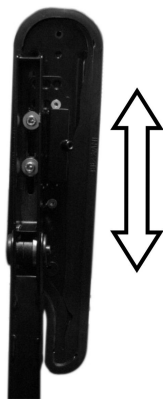


Fig. 4-22

Indstil komponenten i den ønskede position.

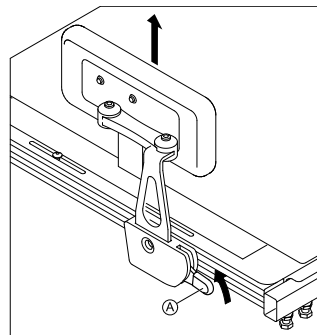
4. Spænd skruerne.

Sørg for, at de anvendte Nordlock-spændeskiver monteres igen.

4.15 Hoftestøtte

Hoftestøtten kan kun kombineres med det opklappelige armlæn.

Fjernelse af hoftestøtte



1. Træk håndtaget Ⓐ opad.
2. Fjern hoftestøtten fra holderen.

Isætning af hoftestøtte

1. Isæt hoftestøtten i holderen.
2. Skub håndtaget Ⓐ nedad.
Sørg for, at hoftestøtten låses på plads med et hørbart klik.

Indstilling af hoftestøttens position



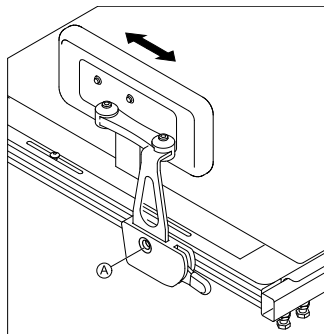
Risiko for beskadigelse

Hvis hoftestøtten indstilles for langt tilbage, er der en risiko for, at hoftestøtten og gangstammen støder sammen.

- Indstil hoftestøtten så langt fremme som muligt.
- Kontrollér, om hoftestøtten og gangstammen støder sammen, især når brugeren træder ned fra forhindringer.



- 5 mm unbrakonøgle

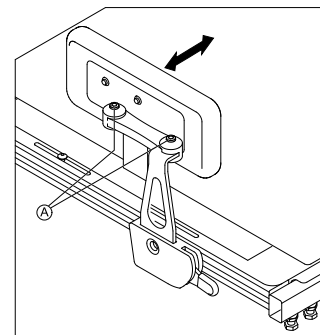



1. Løsn skruen **A**.
Fjern den ikke.
2. Indstil hoftestøtten i den ønskede position.
3. Spænd skruen.

Indstilling af hoftestøttens bredde



- 2 x 5 mm unbrakonøgle

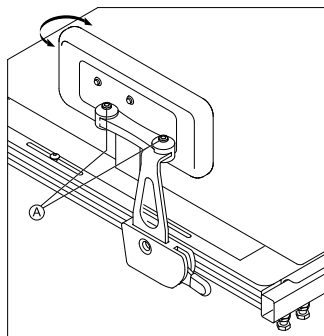


1. Løsn skruerne **A**.
2. Indstil hoftestøtten i den ønskede bredde.
 Bredden kan være mindre end sædebredden, men ikke større.
3. Spænd skruerne.

Indstilling af hoftestøttens vinkel



- 5 mm unbrakonøgle

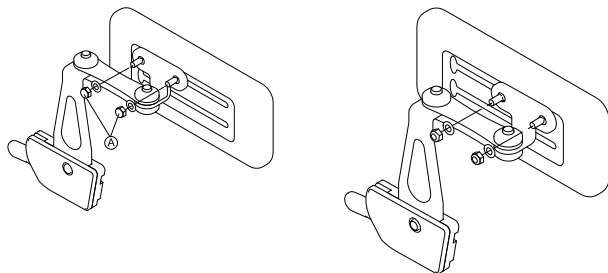


1. Løsn skruerne (A).
2. Indstil hoftestøtten i den ønskede vinkel.
3. Spænd skruerne.

Indstilling af hoftepodens dybde



- 10 mm skruenøgle
-



1. Løsn de to skruer (A).
2. Indstil hoftepoden i den ønskede dybde.
3. Spænd skruerne.

Indstilling af hoftepodens højde

Højden på hoftepoden kan indstilles på følgende to måder:

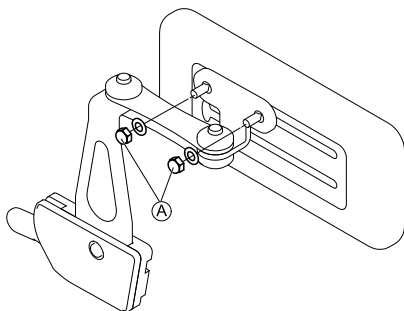
- Ved brug af monteringshullerne.
- Ved brug af beslaget.

Ved brug af monteringshullerne



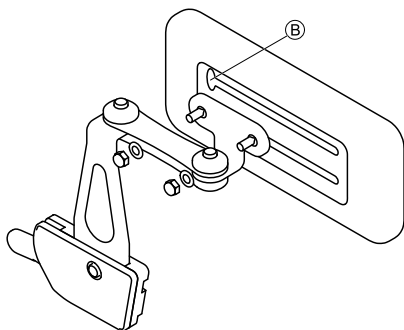
- 10 mm skruenøgle
-

1.



Løsn de to skruer (A).

2.



Fjern hoftepudebeslaget fra monteringshullet gennem udsparingen (B).

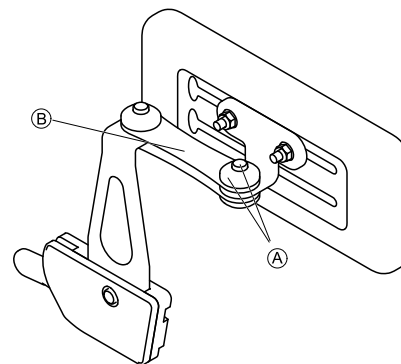
3. Sæt hoftepudebeslaget i det andet monteringshul.
4. Spænd skruerne.

Ved brug af beslaget



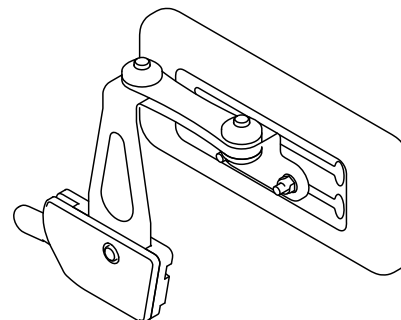
- 5 mm unbrakonøgle

1.



Fjern den øverste skrue og friktionshætten (A).

2. Fjern det lille friktionsled (B).
- 3.



Fjern hoftepuden med beslag, vend den om, og monter den igen.


4. Sæt friktionsleddet, friktionshætten og skruen på igen, og spænd til.


4.16 Indstilling af sædebredden

Den teleskopiske sædestøtte kan indstilles i fire trin. Sædebredden kan således indstilles sammen med den justerbare sædeplade eller det justerbare stropsæde.

Beskrivelsen af, hvordan sædebredden indstilles, findes i servicemanualen for dette el-køretøj. Servicemanualen kan bestilles hos Invacare. Den indeholder dog anvisninger for specielt uddannede serviceteknikere og beskriver servicearbejde, der ikke er beregnet for slutbrugeren.

4.17 Indstilling af sædedybden

 Sædedybden har stor indvirkning på valg af sædets tyngdepunkt. Den påvirker dets dynamiske stabilitet. Hvis du foretager en større ændring af sædedybden, skal sædets tyngdepunkt også ændres. Se afsnittet om indstilling af sædets tyngdepunkt i servicemanualen til dette el-køretøj. Servicemanualen kan bestilles hos Invacare. Den indeholder dog anvisninger for specielt uddannede serviceteknikere og beskriver servicearbejde, der ikke er beregnet til slutbrugeren.

 Tallene på skalaen på sædet tjener som vejledning. Det er ikke en angivelse af dimensioner som f.eks. sædedybden i cm.



- 6 mm unbrakonøgle

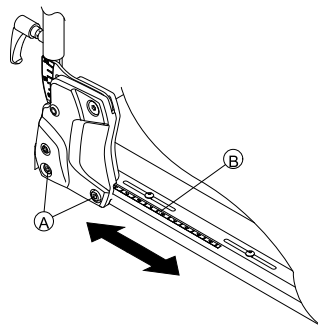



Fig. 4-23

1. Løsn skruen **A** foruden på ryglænet i begge sider.
 -  Fjern ikke skrueene **A**.
2. Indstil komponenten i den ønskede position. Du kan indstille sædedybden trinløst. Brug skalaen **B** på sædet som vejledning. Sørg for, at sædedybden er den samme i begge sider.
3. Spænd skrueene.

4.18 Indstilling af sædetilt



FORSIGTIG!

Indstilling af sædetilt eller rygvinklen ændrer el-køretøjets geometri og påvirker dens dynamiske stabilitet direkte

- Du finder flere oplysninger om dynamisk stabilitet og om at klare hældninger og forhindringer samt om korrekt indstilling af sædetilt eller rygvinklen i *Om at komme over forhindringer og Kørsel op og ned ad skråninger*.

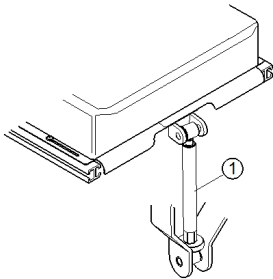
4.18.1 Manuel brug af spindlen

Sædetiltten er justeret ved hjælp af en spindel, hvilket kan findes foran under sæderammen.

Når sædetiltten justeres, skal det sikres, at mindst 1 cm af den trådede bolt altid forbliver indeni spindlen og ikke komplet skrues af spindlen.



Det er nemmere at justere vinklen af sædet, når der ikke sidder nogen i kørestolen.



Figuren viser positionen af spindlen (1) for manuel sædetiltjustering.

4.19 Indstilling af ryglænet



FORSIGTIG!

Indstilling af sædetilt eller rygvinklen ændrer el-køretøjets geometri og påvirker dens dynamiske stabilitet direkte

- Du finder flere oplysninger om dynamisk stabilitet og om at klare hældninger og forhindringer samt om korrekt indstilling af sædetilt eller rygvinklen i *Om at komme over forhindringer og Kørsel op og ned ad skråninger*.

4.19.1 Indstilling af ryglænets højde

Følgende afsnit beskriver fremgangsmåden ved indstilling af højden af ryglænspladen.



Stropryglænet fås kun i faste højder på 48 og 54 cm.



- 5 mm unbrakonøgle

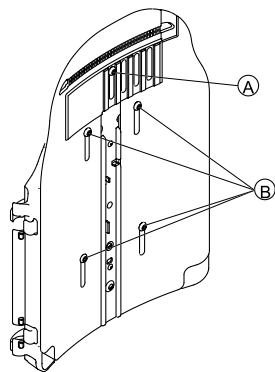



Fig. 4-24

1. Løsn skruerne Ⓐ og Ⓑ.

 Fjern ikke skruerne Ⓐ og Ⓑ.

2. Indstil komponenten i den ønskede position.
3. Spænd skruerne.

4.19.2 Indstilling af ryglænets bredde

Du kan indstille bredden af ryglænspladen i et vist omfang ved at indstille den forreste plade, f.eks. for at indstille ryglænspladen, så den passer til sædepuden. Større indstillinger af den bageste plade skal foretages af en servicetekniker; disse er beskrevet i servicemanualen for dette el-køretøj.



Stropryglænet fås kun i to bredder på 38-43 cm og 48-53 cm og skal under visse omstændigheder udskiftes ved breddeindstilling. Se beskrivelsen af udskiftningen i servicemanualen for dette el-køretøj. Servicemanualen kan bestilles hos Invacare. Den indeholder dog anvisninger for specielt uddannede serviceteknikere og beskriver servicearbejde, der ikke er beregnet for slutbrugeren.

Bemærk, at ryglænspladen også skal udskiftes, hvis stropryglænets bredde ændres.



- 5 mm unbrakonøgle

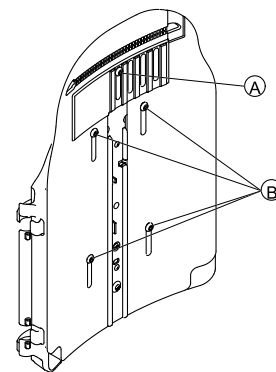


Fig. 4-25

1. Løsn og afmonter skruen Ⓐ.
2. Løsn skruerne Ⓑ.



Fjern ikke skruerne Ⓑ.

3. Indstil komponenten i den ønskede position.
4. Isæt skruen (A).
5. Spænd skruerne.

4.19.3 Indstilling af ryglæsvinklen



FORSIGTIG!

Enhver ændring af sædevinkel og rygvinkel ændrer el-køretøjets geometri og påvirker dets dynamiske stabilitet.

- Læs mere om stabiliteten og om, hvordan man kommer over forhindringer og kører på stigninger og bakker, samt om den korrekte indstilling af ryglæns- og sædevinkel i afsnit *Om at komme over forhindringer og Kørsel op og ned ad skråninger*.



FORSIGTIG!

Risiko for at falde ud af kørestolen

Ved indstilling af ryglænet kan det ske, at det uventet flytter sig bagud, og du kan falde ud af kørestolen.

- Undlad at hvile mod ryglænet, mens det indstilles.



Hvis ryglænet er monteret med fingerskruer i stedet for unbrakoskruer, er det ikke nødvendigt at anvende værktøj.

Breddeindstilleligt ryglæn



- 6 mm unbrakonøgle

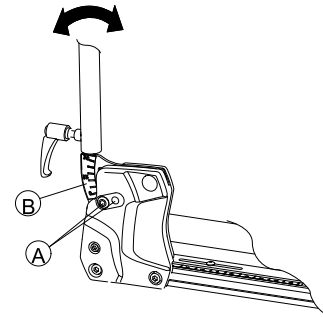


Fig. 4-26

1. Løsn og fjern skruen (A) foroven på ryglænet i begge sider.
2. Indstil den ønskede vinkel af ryglænet i trin à 3,8°. Anvend hertil skala (B) på ryglænet. Sørg for at indstille den samme vinkel i begge sider.
3. Indfør og spænd skruen. Sørg for, at skruen føres gennem et af hullerne på ryglænsbeslaget. Skruen skal være synlig på indersiden af beslaget, og skruet hovedet skal flugte med beslaget.

Enkelt ryglæn



- 6 mm unbrakonøgle

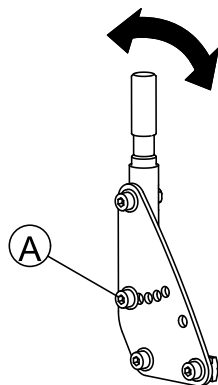


Fig. 4-27

1. Løsn og fjern skruen (A) midt på ryglænet i begge sider.
2. Indstil den ønskede vinkel af ryglænet i trin à 7,5°. Sørg for at indstille den samme vinkel i begge sider.
3. Indfør og spænd skruen.

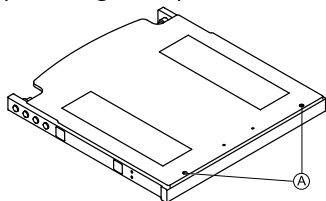
4.19.4 Indstilling af rygvinklen (Max-sæde)



Værktøj:

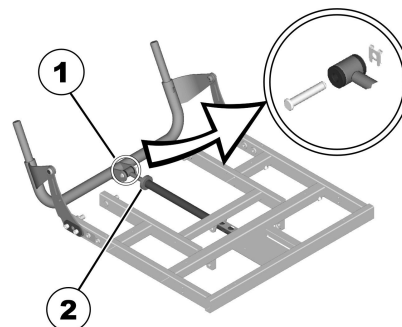
- Krydskærvskruestrækker

1. Fjern ryglænsputen og sædeputen.
- 2.



Løsn skruerne (1), og fjern sædepladen.

3.



- Fjern holdeskiven og skruen (1).
4. Klap ryglænet fremad.
 5. Løsn fingermøtrikken (2).
 6. Indstil den ønskede vinkel på ryglænet med spindlen. Når spindlen drejes med uret og indad, sættes ryglænet bagud. Når spindlen drejes mod uret og udad, sættes ryglænet fremad.
 7. Fastgør igen spindlen på røret til ryglænet, og spænd skruen.
 8. Montér sædepladen, og udskift sædeputen.

4.19.5 Indstilling af betrækket på ryglænet, der indstilles vha. stropper

1.



Fig. 4-28

Fjern ryglænsputen (som er fastgjort med burrebånd) ved at trække den opad og af for at få adgang til justeringsstropperne.

2.

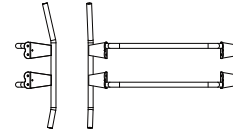


Fig. 4-29

Juster de enkelte stroppers stramning efter ønske.

3. Sæt ryglænsputen på igen.

4.19.6 Indstilling af ryglænskurven

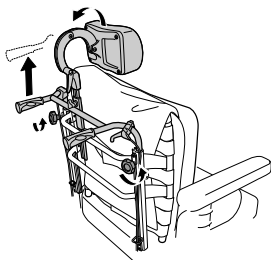


B

Figur 1

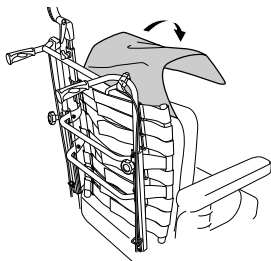
Ryglænet er designet med forskellige vinkler som vist i figur 1. Dette giver mulighed for forskellige indstillinger, alt efter hvordan ryglænet er monteret. Position A (den del af ryglænet, der har den dybeste vinkel, er drejet opad) giver brugeren mere plads i skulderområdet, mens position B giver mere plads til bagdelen.

1.



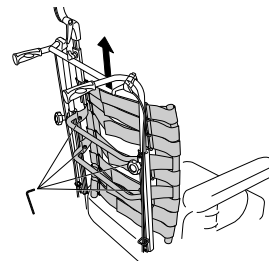
Løsn fingerskruerne (A), og løft skubbehåndtagene så meget som muligt.

2.



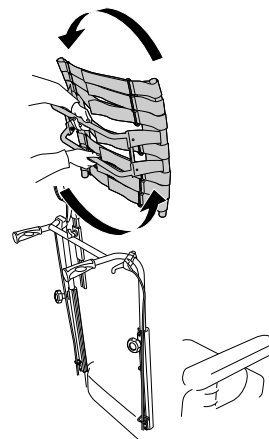
Fjern puden.

3.



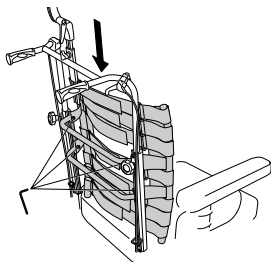
Løsn skruerne (B) (A), og fjern ryglænet ved at løfte det opad.

4.



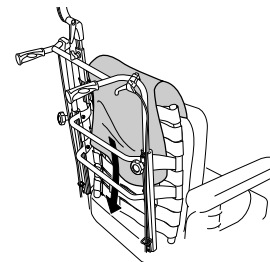
Drej ryglænet 180°.

5.



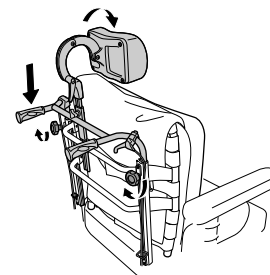
Sæt ryglænet på igen ved at føre det ind i holderne på rørene. Spænd skruerne.

6.



Sæt puden og rygslaget på igen.

7.



Sænk skubbehåndtagene, og spænd fingerskruerne.

4.19.7 Udskiftning af ryglænsbolstring

kun til Matrx Elite-ryglæn

Fjernelse af ryglænspolstring



Fig. 4-30

1. Løsn krogen og løgkestrimlen på nederste ryglæn.

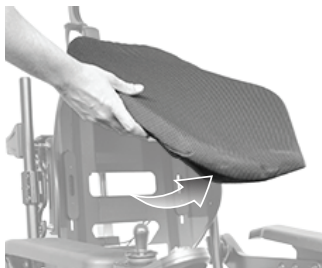


Fig. 4-31

2. Løft polstringen opad.



Fig. 4-32

3. Løsn krogen og løgkestrimlen på ryglænets håndtag.

Montering af ryglænspolstring

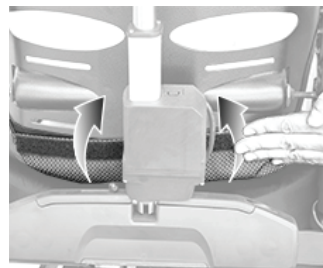


Fig. 4-33

1. Montér krogen og løgkestrimlen på nederste ryglæn.



Fig. 4-34

2. Fold polstringen opad.



Fig. 4-35

3. Montér krogen og løgkestrimlen på ryglænets håndtag.

4.20 Indstilling af Rea hovedstøtten

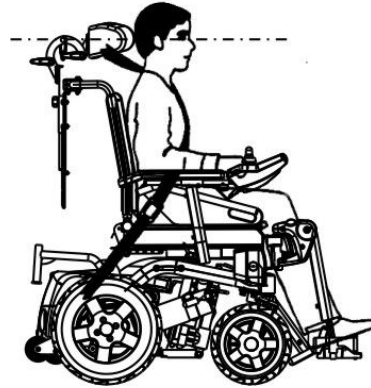
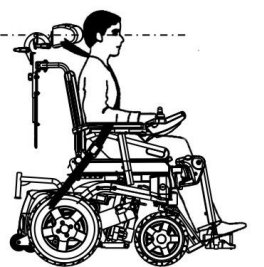


FORSIGTIG!

Der er risiko for kvæstelse under brug af el-køretøjet som bilsæde, en hovedstøtte er justeret forkert eller ikke er monteret

Dette kan medføre piskesmældsskade bagover ved kollisioner.

- Der skal monteres en hovedstøtte. Den hovedstøtte, der kan leveres af Invacare som ekstraudstyr til dette el-køretøj, er perfekt til anvendelse i forbindelse med transport.
- Hovedstøtten skal indstilles efter brugerens ørehøjde.

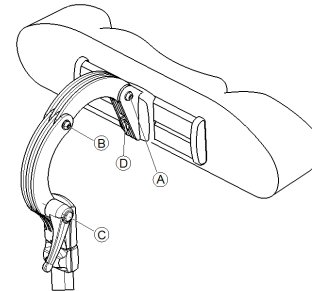


4.20.1 Juster indstillingen af Rea hovedstøtte eller nakkestøtte

Justeringen af indstillingen foregår på samme måde for alle Rea hoved- eller nakkestøtter.



- 5 mm unbrakonøgle



1. Løsn skruerne **A** , **B** eller klemgrebet **C**.
2. Indstil hoved- eller nakkestøtte i den ønskede position.
3. Efterspænd skruerne og klemgrebet.
4. Spænd unbrakoskruen **D** igen.
5. Lad hovedstøtterne glide til venstre eller højre til den ønskede position.
6. Efterspænd unbrakoskruen.

4.20.2 Indstilling af højden på Rea hovedstøtte eller nakkestøtte

Indstillingen af højden foregår på samme måde for alle Rea hoved- og nakkestøtter.

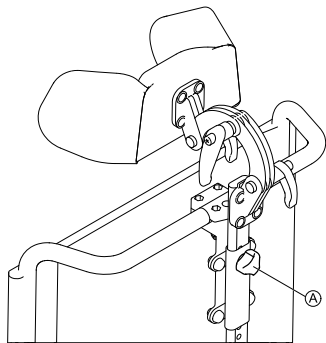


Fig. 4-36

1. Løsn håndskruen **A**.
2. Indstil komponenten i den ønskede position.
3. Spænd håndskruen.

4.20.3 Indstilling af kindstøtter



Fig. 4-37

1. Skub komponenterne indad, eller træk komponenterne ud til den ønskede position.

4.21 Indstilling af Elan-hovedstøtte

Hovedstøttens klembeslag er beregnet til indsættelse i eksisterende monteringshuller i ryglænskålen.

**FORSIGTIG!**

Der er risiko for kvæstelse under brug af el-køretøjet som bilsæde, en hovedstøtte er justeret forkert eller ikke er monteret

Dette kan medføre piskesmældsskade bagover ved kollisioner.

- Der skal monteres en hovedstøtte. Den hovedstøtte, der kan leveres af Invacare som ekstraudstyr til dette el-køretøj, er perfekt til anvendelse i forbindelse med transport.
- Hovedstøtten skal indstilles efter brugerens ørehøjde.

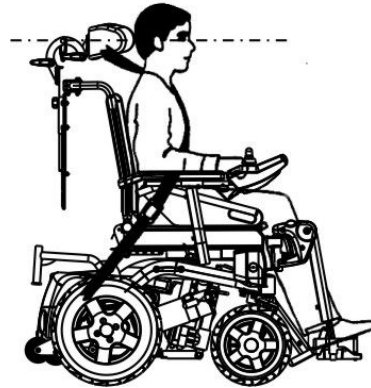
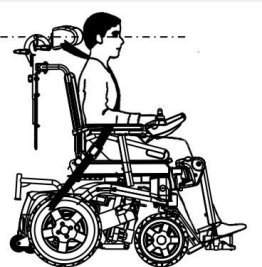


Fig. 4-38



- Det kan være nødvendigt at fjerne og ændre ryglænsrudens betæk for at få adgang til hovedstøttens monteringshuller på ryglænskålen.
- Der fås en mellemlægsplade som tilbehør. Den kan monteres mellem klemsamlingen og ryglænskålen for at skabe ekstra afstand/plads på Posture Back og Deep Back.

4.21.1 Indstilling af Elan-hovedstøttebeslag

Elan-hovedstøttebeslag er meget justerbare. Illustrationen nedenfor viser de mulige justeringsintervaller for samlingerne.

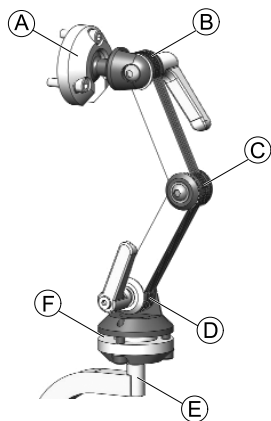


Fig. 4-39

Ⓐ	Øvre multivinkel-vippeanordning	<ul style="list-style-type: none"> • 360° rotation • 80° vipning
Ⓑ	Øvre forbindelse	<ul style="list-style-type: none"> • 180° rotation
Ⓒ	Forbindelse i midten	<ul style="list-style-type: none"> • 100° rotation
Ⓓ	Nedre forbindelse	<ul style="list-style-type: none"> • 180° rotation
Ⓔ	Monteringsstander	<ul style="list-style-type: none"> • 360° rotation i trin på 90°
Ⓕ	Nedre multivinkel-vippeanordning	<ul style="list-style-type: none"> • 360° rotation • 50° vipning

Montering

- 2,5 mm unbrakonøgle
- 4 mm unbrakonøgle
- 5 mm unbrakonøgle

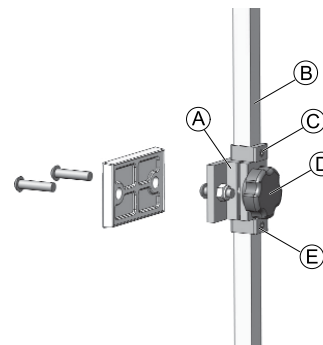




Fig. 4-40

1. Tilpas og monter hovedstøttens klemsamling i de eksisterende monteringshuller i ryglænskskålen Ⓐ ved hjælp af de medfølgende beslag.
2. Monter hovedstøttepuden (ikke vist) på hovedstøttestanderen ved hjælp af de medfølgende beslag.
 - ⓘ Hovedstøttepuden kan justeres i den ønskede vinkel med den drejelige kugle i enden af hovedstøttestanderen ved at løsne og spænde monteringsbeslaget.
3. Løsn og fjern den nedre D-ring Ⓔ fra beslaget.

4. Skub den lodrette monteringsstander **B** ind i klemsamlingen, og juster hovedstøttens overordnede højde til den ønskede position. Spænd fingerskruen **D**. For korrekt indstilling skal hovedstøtten justeres efter brugerens ørehøjde.
5. Juster den øvre D-ring **C** efter behov.
6. Når den endelige højde er indstillet, skal D-ringen **E** sænkes, så den flugter med bunden af klemsamlingen (for at forhindre, at den glider).

Indstilling af dybde og vinkel

Hovedstøttens dybde og vinkel kan justeres yderligere med samlebeslaget.

-
- | | |
|--|---------------------|
|  | • 4 mm unbrakonøgle |
|  | • 5 mm unbrakonøgle |
-

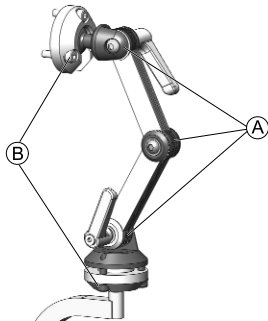


Fig. 4-41

1. Løsn skruerne og spændegrebene på den dobbelte justeringssamling **A** samt skruerne på den øvre og nedre vippeanordning **B**.
2. Indstil komponenten i den ønskede position.
3. Spænd skruerne og spændegrebene.

4.22 Indstilling af kropsstøtterne

4.22.1 Indstilling af bredden

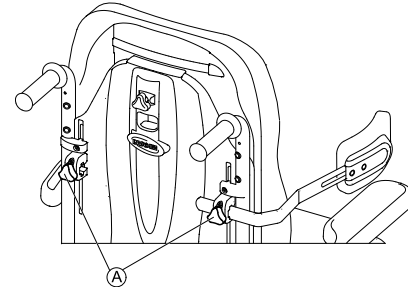



Fig. 4-42

1. Løsn fingerskruerne **A**, som holder kropsstøtterne.
2. Indstil komponenten i den ønskede position.
3. Spænd fingerskruerne.

4.22.2 Indstilling af højden

-
- | | |
|---|---------------------|
|  | • 5 mm unbrakonøgle |
|---|---------------------|
-

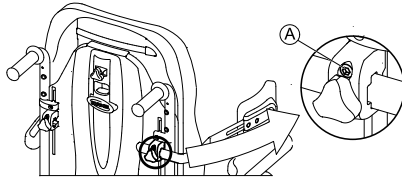


Fig. 4-43

1. Løsn skruerne Ⓐ.
2. Indstil komponenten i den ønskede position.
3. Spænd skruerne.

4.22.3 Indstilling af dybden



- 5 mm unbrakonøgle

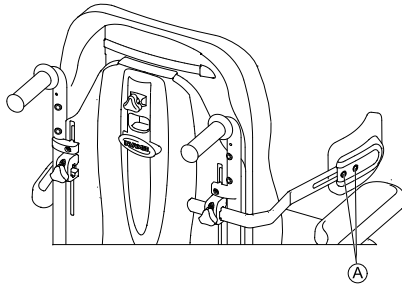


Fig. 4-44

1. Løsn skruerne Ⓐ.
2. Indstil komponenten i den ønskede position.
3. Spænd skruerne.

4.23 Indstilling/afmontering af bordet



ADVARSEL!

Risiko for personskade eller beskadigelse

Hvis el-køretøjet er monteret med bordet eller andet hjælpeudstyr, kan dette løsne sig under forflytningen til et køretøj forårsage skade eller tilskadekomst for brugere i tilfælde af kollision.

- Når det er muligt, skal andet hjælpeudstyr til el-køretøjet enten fastgøres til el-køretøjet eller fjernes fra el-køretøjet og fastgøres i køretøjet under kørsel.
- Hvis der er monteret en bakke, skal dette altid fjernes, før el-køretøjet transporteres.



4.23.1 Indstilling af bordet sideværts

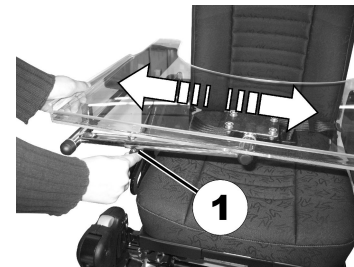


Fig. 4-45

1. Løsn vingeskruen (1).
2. Indstil componenten i den ønskede position.
3. Spænd vingeskruen.

4.23.2 Indstilling af dybden på bordet/afmontering af bordet

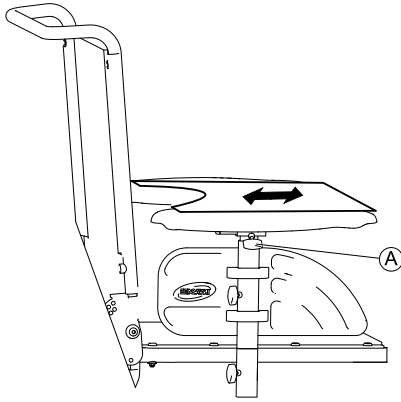


Fig. 4-46

1. Løsn vingeskruen (A).
2. Indstil componenten i den ønskede position (eller fjern den helt).
3. Spænd vingeskruen.

4.23.3 Drejning af bordet til siden

Bordet kan svinges op og væk til siden, så brugeren kan komme ind og ud af el-køretøjet.



FORSIGTIG!

Risiko for kvæstelser! Når bordet løftes, låses den ikke fast i denne position!

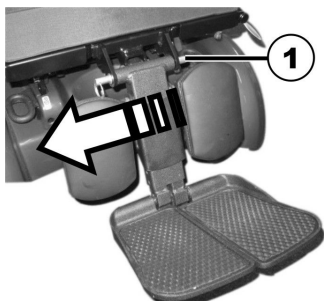
- Man må ikke vippe bordet op og lade den hænge i denne position.
- Forsøg aldrig at køre med bordet vippet op.
- Sænk altid bordet ned på en kontrolleret måde.

4.24 Centermonterede benstøtter – manuelt indstillelige

4.24.1 Afmontering af benstøtten

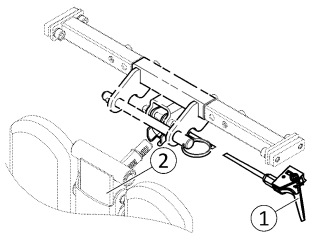
Du kan tage den centrale og manuelt indstillelige benstøtte helt af.

1.



Tag den aftagelige aksel (1) af.

2.



Hold godt fast i benstøtten, og træk i håndtaget (1).

3. Tag benstøtten ud af holderen (2).

4.24.2 Indstilling af benstøttens vinkel



FORSIGTIG!

Hvis benstøtten ikke sikres, og der trækkes i håndtaget (1), sænkes benstøtten i ryk. Der er fare for at komme til skade.

– Sikr benstøtten, før du trækker i håndtaget for at indstille benstøttens vinkel.



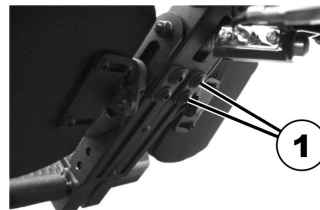
1. Hold benstøtten fast.
2. Træk i håndtaget (1).
3. Anbring benstøtten i den ønskede position.

4.24.3 Indstilling af benstøttens længde



- 3/16" (4,8 mm) unbraconøgle

Længden på benstøtterne kan indstilles uafhængigt af hinanden.



1. Løsn skruerne (1) på bagsiden af benstøtten med unbraconøglen.
2. Indtil den ønskede længde.
3. Skru skruerne fast igen.

4.24.4 Indstilling af fodpladens vinkel



- Unbrakonøgle på 5/32" (4 mm)



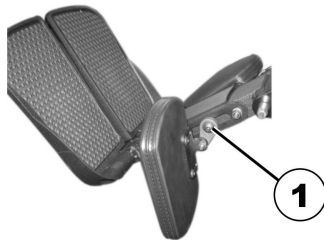
1. Klap fodpladerne op for at få adgang til indstillingsskruerne (1).
2. Juster indstillingsskruerne med unbrakonøglen.
3. Klap fodpladen ned igen.

4.24.5 Indstilling af lægpladens vinkel og højde



Værktøj:

- 3/16" unbraconøgle



1. Klap lægpladen fremad, så du kan komme til skruen (1).
2. Løsn skruen med unbraconøglen, og indstil lægpladen i den ønskede vinkel og højde.
3. Skru skruen fast igen.
4. Klap lægpladen tilbage igen.

1656517-F

4.25 LNX benstøtte

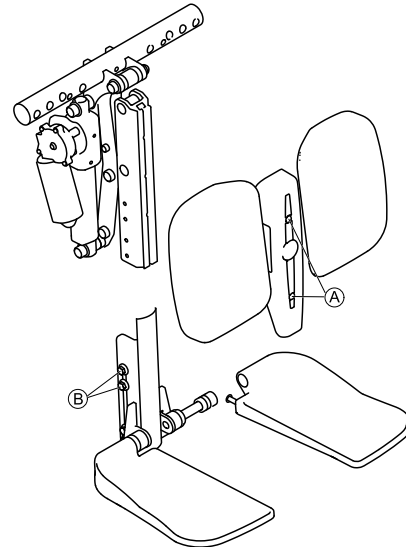
4.25.1 Indstilling af benstøttens længde

Benstøtten kan forudindstilles til 83° eller 97° i stedet for 90°, hvis det er nødvendigt. Kontakt din Invacare-leverandør.




- 4 mm unbrakonøgle
- 10 mm gaffelnøgle

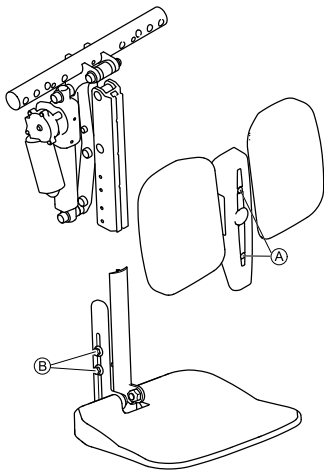
Benstøtternes længde kan indstilles uafhængigt af hinanden.




1. Tag skruerne Ⓐ på benstøttens forside af.
2. Tag afdækningen af sammen med lægpuderne.

3. Løs møtrikkerne **B** på siden af benstøtten. Det kan være nødvendigt at skrue møtrikkerne af og flytte dem til den anden rille.
4. Indstil den ønskede længde.
5. Spænd møtrikkerne igen.
6. Monter lægpuderne og afdækningen igen, og stram skruerne.

 Benstøtten med fodplatform indstilles på samme måde.




4.25.2 Indstilling af fodpladens vinkel

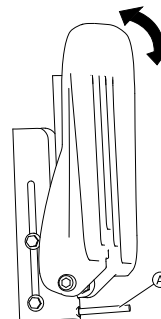
-  • Unbrakonøgle på 5/32" (4 mm)



1. Klap fodpladerne op for at få adgang til indstillingsskruerne (1).
2. Juster indstillingsskruerne med unbrakonøglen.
3. Klap fodpladen ned igen.

4.25.3 Indstilling af fodpladens vinkel

-  • 5/32" (4 mm) unbrakonøgle



1. Klap fodpladen op for at få adgang til indstillingsskruen **A**.
2. Juster indstillingsskruen med unbrakonøglen.
3. Klap fodpladen ned igen.

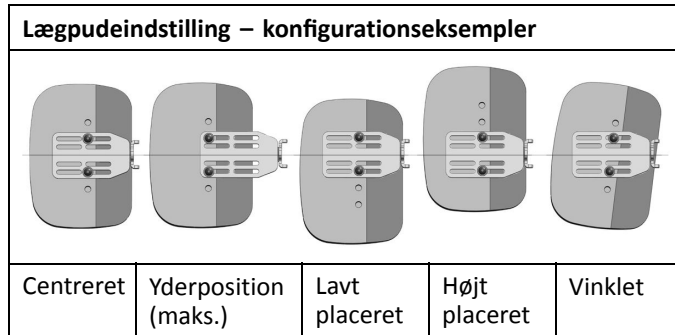
4.25.4 Indstilling af lægpudens højde og bredde



Risiko for beskadigelse af el-køretøjet

- Efter ændring af lægpudernes konfiguration skal det sikres, at lægpuderne hverken rører ved svinghjulene eller ved sædepladen, når benstøttevinklen justeres.

Lægpuder kan indstilles uafhængigt af deres respektive monteringsbeslag ved hjælp af monteringsskrueerne på lægpudernes bagside. Lægpuders dybde, højde og vinkel kan indstilles på en række forskellige måder. De uafhængige pudeindstillingsanordninger sikrer optimal placering og komfort for slutbrugeren (se nedenstående konfigurationseksempler).



- 4 mm unbrakonøgle

1. Buk lægpuden fremover for at få adgang til boltene.
2. Løsn boltene (skru dem om nødvendigt ud).
3. Indstil lægpuden til den ønskede højde og bredde.

1656517-F

4. Spænd boltene igen.
5. Buk lægpuden tilbage igen.

4.26 Vari-F-fodstøtte

4.26.1 Svinge fodstøtten/benstøtten udad og/eller tage den af

Den lille frigørelsesknap befinder sig på den øverste del af fodstøtten/benstøtten. Når fodstøtten/benstøtten er frigjort, kan den svinges indad eller udad ved indstigning, og den kan tages helt af.



1. Tryk på frigørelsesknappen (1), og sving fodstøtten/benstøtten udad.
2. Løft fodstøtten/benstøtten op og af.

4.26.2 Indstilling af vinkel



FORSIGTIG!

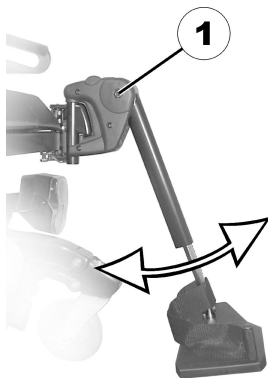
Risiko for tilskadekomst på grund af forkert indstilling af fod- og benstøtterne

– Før og under hver kørsel skal det ubetinget kontrolleres at benstøtter ikke berører hverken styrehjul eller gulvet.



- 6 mm unbrakonøgle

1.



Løsn skruen (1) med unbrakonøglen.

2. Indstil den ønskede vinkel.
3. Spænd skruen igen.

4.26.3 Indstilling af fodstøttens endestop



- 6 mm unbrakonøgle
- 10 mm gaffelnøgle

1.

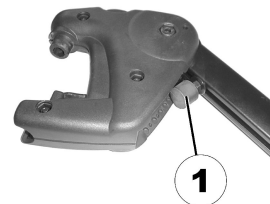


Fig. 4-47

Fodstøttens yderposition bestemmes af en gummibuffer (1).

2.

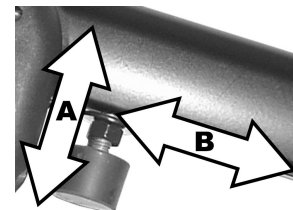


Fig. 4-48

Gummibufferen kan skrues ud eller ind (A), eller den kan forskydes opad eller nedad (B).

3.

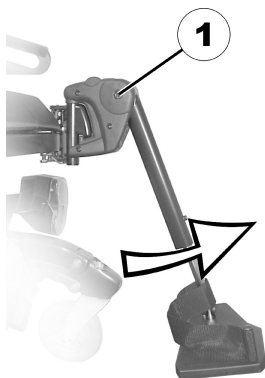


Fig. 4-49

Løsn skruen (1) med unbraconøglen, og sving fodstøtten opad, så du kan komme til gummibufferen.

4.



Fig. 4-50

Løsn kontramøtrikken (1) med gaffelnøglen.

5.

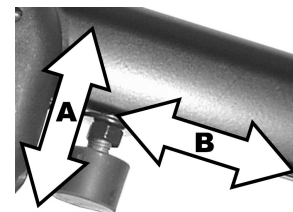


Fig. 4-51

Placér gummibufferen i den ønskede position.

6. Spænd kontramøtrikken igen.

7.

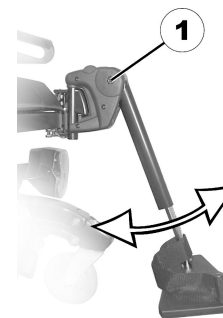


Fig. 4-52

Placér fodstøtten i den ønskede position.

8. Spænd skruen igen.

4.26.4 Indstilling af benstøttens længde



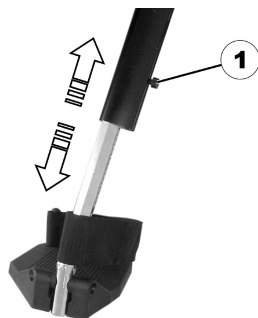
FORSIGTIG!

Risiko for tilskadekomst på grund af forkert indstilling af fod- og benstøtterne

– Før og under hver kørsel skal det ubetinget kontrolleres at benstøtter ikke berører hverken styrehjul eller gulvet.



- 5 mm unbrakonøgle



1. Løsn skruen (1) med skruenøglen.
2. Indstil den ønskede længde.
3. Spænd skruen igen.

4.27 Vari-A-benstøtte

4.27.1 Svinge fodstøtten/benstøtten udad og/eller tage den af

Den lille frigørelsesknap befinder sig på den øverste del af fodstøtten/benstøtten. Når fodstøtten/benstøtten er frigjort,

kan den svinges indad eller udad ved indstigning, og den kan tages helt af.



1. Tryk på frigørelsesknappen (1), og sving fodstøtten/benstøtten udad.
2. Løft fodstøtten/benstøtten op og af.

4.27.2 Indstilling af vinkel

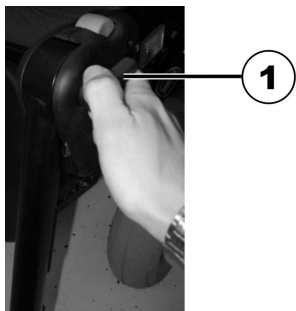


FORSIGTIG!

Risiko for tilskadekomst på grund af forkert indstilling af fod- og benstøtterne

– Før og under hver kørsel skal det ubetinget kontrolleres at benstøtter ikke berører hverken styrehjul eller gulvet.

1.



Løsn klemgrebet (1) ved at dreje mindst én omgang mod uret.

2.



Slå på grebet for at løsne låsemekanismen.

3.



Indstil den ønskede vinkel.

4.



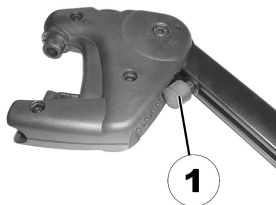
Drej grebet med uret for at spænde det.

4.27.3 Indstilling af benstøttens endestop



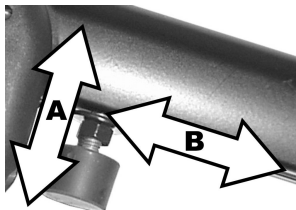
- 10 mm gaffelnøgle

1.



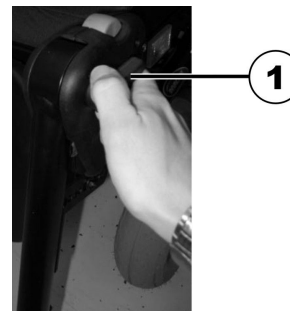
Benstøttens yderposition bestemmes af en gummibuffer (A).

2.



Gummibufferen kan skrues ind eller ud (A) eller forskydes opad eller nedad (B).

3.



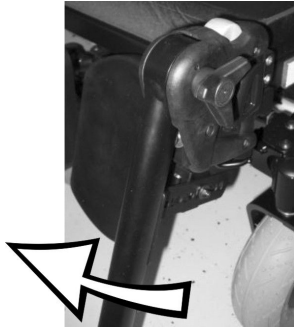
Løsn låseknappen (1) ved at dreje mindst én omgang mod uret.

4.



Slå på knappen for at løsne låsemekanismen.

5.



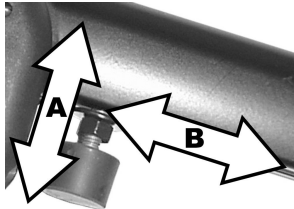
Drej benstøtten opad for at nå gummibufferen.

6.



Løsn kontramøtrikken med gaffelnøglen (1).

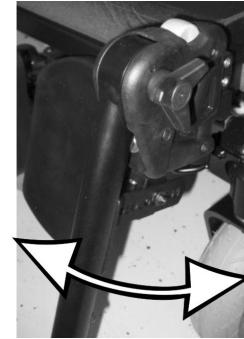
7.



Anbring gummibufferen i den ønskede position.

8. Stram kontramøtrikken igen.

9.



Anbring benstøtten i den ønskede position.

10. Spænd klemgrebet igen.

4.27.4 Indstilling af benstøttens længde



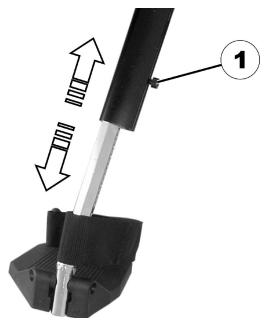
FORSIGTIG!

Risiko for tilskadekomst på grund af forkert indstilling af fod- og benstøtterne

– Før og under hver kørsel skal det ubetinget kontrolleres at benstøtter ikke berører hverken styrehjul eller gulvet.



- 5 mm unbrakonøgle



1. Løsn skruen (1) med skruenøglen.
2. Indstil den ønskede længde.
3. Spænd skruen igen.

4.27.5 Indstilling af lægpladens dybde

Lægpladens dybde kan indstilles vha. holdepladen. Hulkombinationerne på holdepladen giver mulighed for 5 forskellige dybdeindstillinger.



- 10 mm gaffelnøgle



1. Løsn møtrikken (1) med gaffelnøglen, og tag den af.
2. Indstil den ønskede dybde. Vær opmærksom på, at de runde huller er beregnet til lægpladens holdeskruer, og de aflange huller til metalstiften uden gevind.
3. Skru møtrikken på igen, og spænd den.

4.27.6 Indstilling af lægpladens højde



- 4 mm unbrakonøgle



1. Løsn skruerne (1) med unbrakonøglen.
2. Indstil den ønskede position.
3. Spænd skruerne igen.

4.27.7 Frigøre lægpladen og svinge den bagud ved udstigning

1.



Tryk lægpladen lige nedad.
Lægpladen er frigjort.

2.



Frigør benstøtten, og sving den udad.
Lægpladen svinger af sig selv bagud.

3.

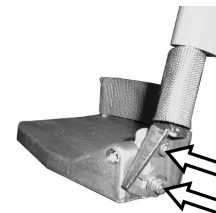


Løft benet over hælremmen, og sæt det ned på jorden.

4.27.8 Indstilling af den vinkelindstillelige fodplade



- 5 mm unbrakonøgle

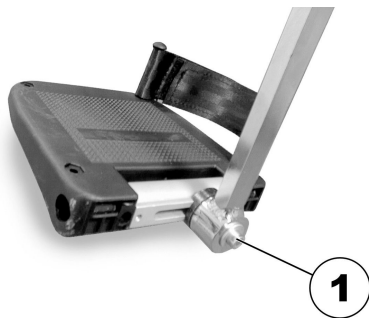


1. Løsn de to låseskruer til fodpladen med unbrakonøglen.
2. Indstil den ønskede vinkel.
3. Spænd skruerne igen.

4.27.9 Indstilling af den vinkel- og dybdeindstillelige fodplade



- 5 mm unbrakonøgle



1. Løsn fodpladens låseskrue (1) med unbrakonøglen.
2. Indstil fodpladen i den ønskede vinkel eller dybde.
3. Spænd skruen igen.

4.28 ADM-benstøtte

4.28.1 Svinge fodstøtten/benstøtten udad og/eller tage den af

Den lille frigørelsesknop befinder sig på den øverste del af fodstøtten/benstøtten. Når fodstøtten/benstøtten er frigjort, kan den svinges indad eller udad ved indstigning, og den kan tages helt af.



1. Tryk på frigørelsesknappen (1), og sving fodstøtten/benstøtten udad.
2. Løft fodstøtten/benstøtten op og af.

4.28.2 Indstilling af vinkel



FORSIGTIG!

Risiko for tilskadekomst

- Tag ikke fat i benstøttens drejeområde.



FORSIGTIG!

Risiko for tilskadekomst på grund af forkert indstilling af fod- og benstøtterne

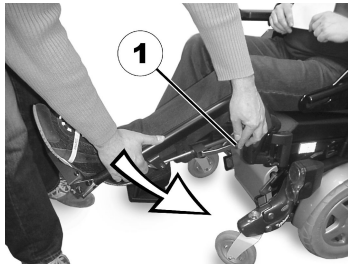
- Før og under hver kørsel skal det ubetinget kontrolleres at benstøtter ikke berører hverken styrehjul eller gulvet.

Løfte



1. Træk benstøtten op, indtil den ønskede vinkel er nået.

Sænke



1. Hold fast i benstøtten i nærheden af fodpladen, træk i stillegrebet i siden (1), og sænk langsomt benstøtten ned.

4.28.3 Indstilling af benstøttens længde

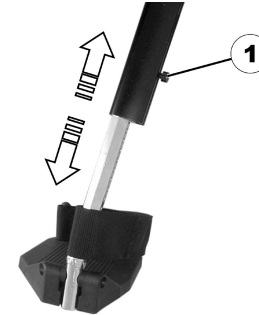
**FORSIGTIG!**

Risiko for tilskadekomst på grund af forkert indstilling af fod- og benstøtterne

- Før og under hver kørsel skal det ubetinget kontrolleres at benstøtter ikke berører hverken styrehjul eller gulvet.



- 5 mm unbrakonøgle



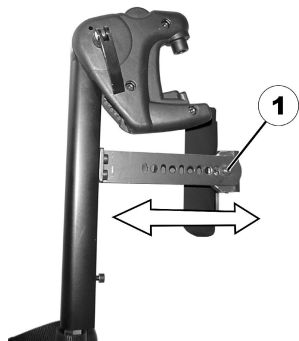
1. Løsn skruen (1) med skruenøglen.
2. Indstil den ønskede længde.
3. Spænd skruen igen.

4.28.4 Indstilling af lægpladens dybde

Lægpladens dybde kan indstilles vha. holdepladen. Hulkombinationerne på holdepladen giver mulighed for 5 forskellige dybdeindstillinger.



- 10 mm gaffelnøgle

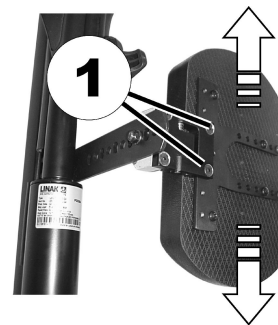


1. Løsn møtrikken (1) med gaffelnøglen, og tag den af.
2. Indstil den ønskede dybde. Vær opmærksom på, at de runde huller er beregnet til lægpladens holdeskruer, og de aflange huller til metalstiften uden gevind.
3. Skru møtrikken på igen, og spænd den.

4.28.5 Indstilling af lægpladens højde



- 4 mm unbrakonøgle



1. Løsn skruerne (1) med unbrakonøglen.
2. Indstil den ønskede position.
3. Spænd skruerne igen.

4.28.6 Frigøre lægpladen og svinge den bagud ved udstigning

- 1.



Tryk lægpladen lige nedad.
Lægpladen er frigjort.

- 2.



Frigør benstøtten, og og sving den udad.
Lægpladen svinger af sig selv bagud.

3.

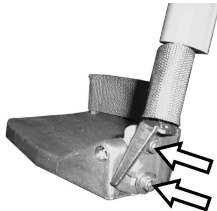


Løft benet over hælremmen, og sæt det ned på jorden.

4.28.7 Indstilling af den vinkelindstillelige fodplade



- 5 mm unbrakonøggle

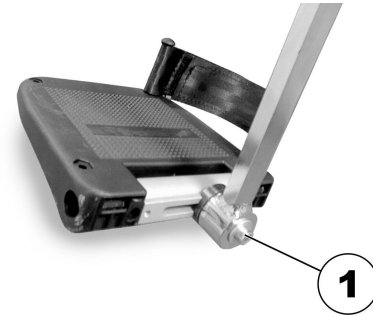


1. Løsn de to låseskruer til fodpladen med unbrakonøglen.
2. Indstil den ønskede vinkel.
3. Spænd skruerne igen.

4.28.8 Indstilling af den vinkel- og dybdeindstillelige fodplade



- 5 mm unbrakonøggle

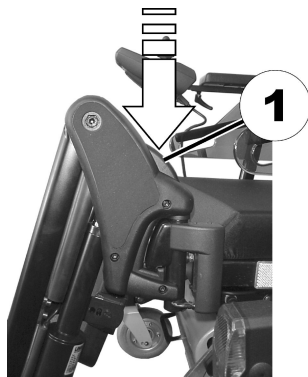


1. Løsn fodpladens låseskrue (1) med unbrakonøglen.
2. Indstil fodpladen i den ønskede vinkel eller dybde.
3. Spænd skruen igen.

4.29 Elektriske løftbare benstøtter (ADE-benstøtter)

4.29.1 Svinge benstøtten udad og/eller tage den af

Den lille frigørelsesknop befinder sig på den øverste del af benstøtten. Når benstøtten er frigjort, kan den svinges indad eller udad ved indstigning, og den kan tages helt af.



1. Tryk på frigørelsesknappen (1), og sving benstøtten udad.
2. Løft benstøtten op og af.

4.29.2 Indstilling af vinkel



FORSIGTIG!
Risiko for tilskadekomst

– Tag ikke fat i benstøttens drejeområde.



FORSIGTIG!
Risiko for tilskadekomst på grund af forkert indstilling af fod- og benstøtterne

– Før og under hver kørsel skal det ubetinget kontrolleres at benstøtter ikke berører hverken styrehjul eller gulvet.

Den elektrisk indstillelige benstøtte aktiveres på styreboksen. Se den separate brugsanvisning til styreboksen.

4.29.3 Indstilling af benstøttens længde



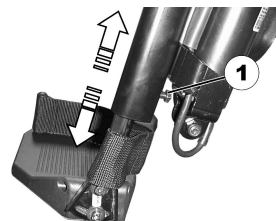
FORSIGTIG!

Risiko for tilskadekomst på grund af forkert indstilling af fod- og benstøtterne

– Før og under hver kørsel skal det ubetinget kontrolleres at benstøtter ikke berører hverken styrehjul eller gulvet.



- 10 mm gaffelnøgle



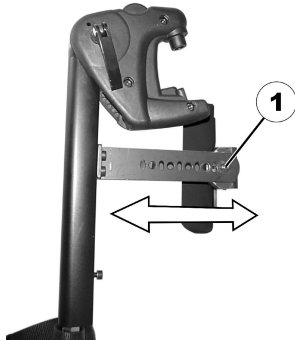
1. Løsn skruen (1) med skruenøglen.
2. Indstil den ønskede længde.
3. Spænd skruen igen.

4.29.4 Indstilling af lægpladens dybde

Lægpladens dybde kan indstilles vha. holdepladen. Hulkombinationerne på holdepladen giver mulighed for 5 forskellige dybdeindstillinger.



- 10 mm gaffelnøgle

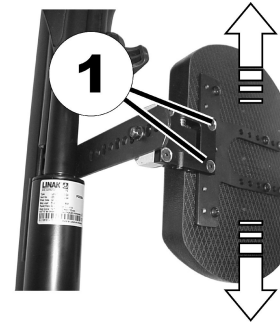


1. Løsn møtrikken (1) med gaffelnøglen, og tag den af.
2. Indstil den ønskede dybde. Vær opmærksom på, at de runde huller er beregnet til lægpladens holdeskruer, og de aflange huller til metalstiften uden gevind.
3. Skru møtrikken på igen, og spænd den.

4.29.5 Indstilling af lægpladens højde



- 4 mm unbrakonøgle



1. Løsn skruerne (1) med unbrakonøglen.
2. Indstil den ønskede position.
3. Spænd skruerne igen.

4.29.6 Frigøre lægpladen og svinge den bagud ved udstigning

- 1.



Tryk lægpladen lige nedad.
Lægpladen er frigjort.

- 2.



Frigør benstøtten, og sving den udad.
Lægpladen svinger af sig selv bagud.

3.

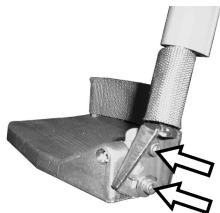


Løft benet over hælremmen, og sæt det ned på jorden.

4.29.7 Indstilling af den vinkelindstillelige fodplade



- 5 mm unbrakonøgle

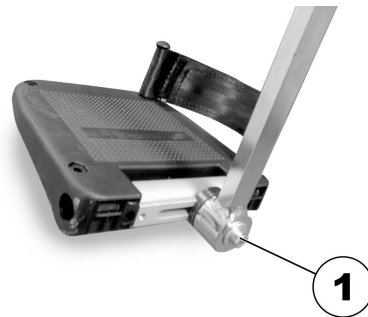


1. Løsn de to låseskruer til fodpladen med unbrakonøglen.
2. Indstil den ønskede vinkel.
3. Spænd skrueerne igen.

4.29.8 Indstilling af den vinkel- og dybdeindstillelige fodplade



- 5 mm unbrakonøgle



1. Løsn fodpladens låseskrue (1) med unbrakonøglen.
2. Indstil fodpladen i den ønskede vinkel eller dybde.
3. Spænd skrueen igen.

4.30 Standard 80° benstøtte

4.30.1 Drejning og/eller afmontering af benstøtter (standard 80° benstøtte)

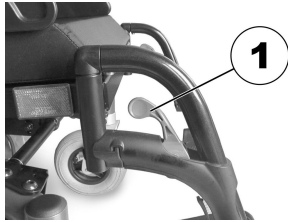


Fig. 4-53

Det lille udløserhåndtag findes i den øverste del af benstøtten (1). Når benstøtten frigives, kan den drejes indad eller udad for at lette adgangen og også fjernes helt.



Fig. 4-54

1. Skub udløserhåndtaget indad eller udad.
2. Indstil komponenten i den ønskede position.
3. Træk opad for at fjerne komponenten.


4.30.2 Indstilling af længde (standard 80° benstøtte)



- 5 mm unbrakonøgle



Fig. 4-55

1. Løsn skruen (1).
 Fjern ikke skruen (1).
2. Indstil komponenten i den ønskede position.
3. Spænd skruen.

4.31 Konverteringstabel – fra britisk standard til metrisk system

Du kan bruge denne tabel som en rettesnor for at finde den rette værktøjsstørrelse.

BRITISK	METRISK
tommer	mm
5/64	1,9844
3/32	2,3813
7/64	2,7781
1/8	3,1750
9/64	3,5719
5/32	3,9688
11/64	4,3656
3/16	4,7625
13/64	5,1594
7/32	5,5563
15/64	5,9531
1/4	6,3500
17/64	6,7469
9/32	7,1438
19/64	7,5406
5/16	7,9375
21/64	8,3344
11/32	8,7313
23/64	9,1281

BRITISK	METRISK
tommer	mm
3/8	9,5250
25/64	9,9219
13/32	10,3188
27/64	10,7156
7/16	11,1125
29/64	11,5094
15/32	11,9063
31/64	12,3031
1/2	12,7000
33/64	13,0969
17/32	13,4938
35/64	13,8906
9/16	14,2875
37/64	14,6844
19/32	15,0813
39/64	15,4781
5/8	15,8750
41/64	16,2719
21/32	16,6688

BRITISK	METRISK
tommer	mm
43/64	17,0656
11/16	17,4625
45/64	17,8594
23/32	18,2563
47/64	18,6531
3/4	19,0500
49/64	19,4469
25/32	19,8438
51/64	20,2406
13/16	20,6375
53/64	21,0344
27/32	21,4313
55/64	21,8281
7/8	22,2250

5 Brug

5.1 Afmontering af armlæn ved sideværts forflytning

Opklappeligt armlæn

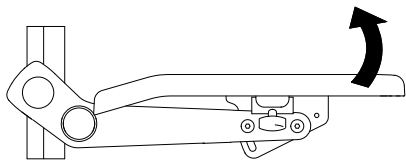


Fig. 5-1

1. Opklappeligt armlæn ved sideværts forflytning

Medfølgende armlæn

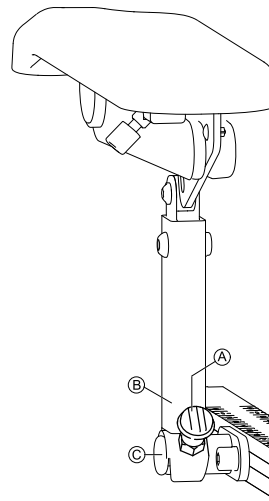


Fig. 5-2

1. Træk i greb **A** for at låse op for armlænsstøtten **B** fra lejepladen **C**.
- 2.

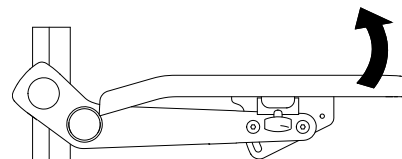


Fig. 5-3

Opklappeligt armlæn ved sideværts forflytning



Du kan finde flere oplysninger om sideforflytning i brugsanvisningen på el-køretøjet.

5.2 Sving styreboksen ud til siden

Hvis dit el-køretøj er udstyret med en svingbar styreboks, kan styreboksen flyttes væk til siden, f.eks. for at køre tæt på et bord.

Drejelig styreboksholder

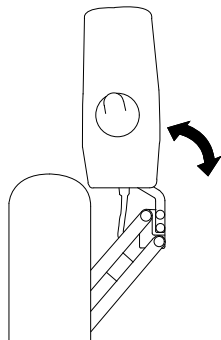
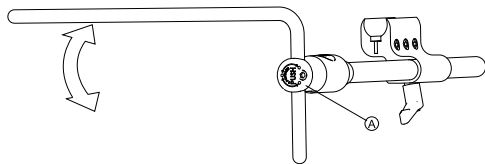


Fig. 5-4

1. Skub styreboksen for af dreje styreboksholderen ud til siden.

5.3 Drejning af Nucleus midterlinjeholder til siden

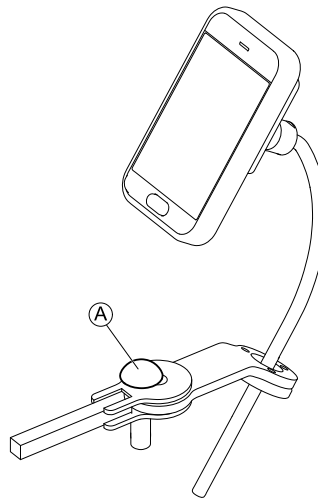


1. Tryk på knappen Ⓐ, og drej Nucleus op eller ned.

5.4 Drejning af den drejelige skærmholder til siden



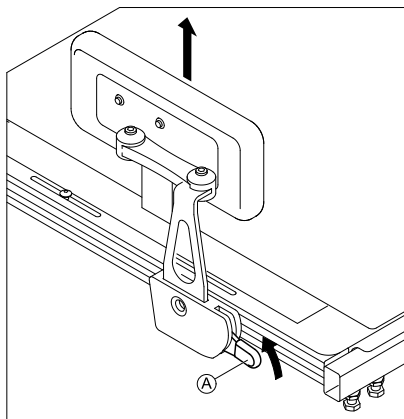
Den drejelige skærmholder låses kun på plads, når den drejes til dens standardposition.



1. Tryk på fingerskruen Ⓐ, og drej skærmholderen til siden.

5.5 Afmontering/isætning af hoftestøtte med lynudløsning

Afmontering af hoftestøtte



1. Træk håndtaget **A** opad.
2. Tag hoftestøtten ud af holderen.

Isætning af hoftestøtte

1. Sæt hoftestøtten i holderen.
2. Skub håndtaget **A** nedad.
Sørg for, at hoftestøtten låses på plads med et hørbart klik.

5.6 Brug af LNX eldrevet centermonteret benstøtte med teleskopisk fodplade

Justering af vinkel



ADVARSEL!

Klemmepunkt

Risiko for klemning ved justering af benstøttevinklen.

- Hold toppen af benstøtten fri, når du justerer benstøttevinklen.

Sænkning af fodplade



Risiko for beskadigelse af gulvet

Sænkning af fodplade ned til et forudindstillet punkt kan skade gulvet.

- Stop sænkning af fodplade, når den rører gulvet.

Du kan sænke den teleskopiske fodplade ned til et forudindstillet punkt. Afhængig af kørestolens indstilling, passer dette punkt muligvis ikke præcist sæde-til-gulv-højden, men stopper få millimeter over, eller rammer med få millimeter gulvet.

Blokering af kørsel



Risiko for beskadigelse af kørestolen

Kørsel i kørestolen med en sænket fodplade kan beskadige benstøtten.

– Så snart du bevæger fodpladen, udløses en kørselsblokering.

1. For at frigøre kørselsblokeringen, tilbagetræk fodpladen til øverste placering.

6 Vedligeholdelse

6.1 Vedligeholdelsesskema

For at sikre, at det elektriske positioneringssystem fungerer sikkert og pålideligt, skal nedenstående vedligeholdelsesskema/-tabel følges. Ud over vedligeholdelseskemaet skal følgende vedligeholdelsesopgaver og sikkerhedsadvarsler gøres til en del af din daglige rutine.



ADVARSEL!

Enhver pludselig eller gradvis forringelse af det elektriske positioneringssystems funktion (dvs. mere støj fra aktuatormotor/gearkasse, raslen, løse dele osv.) skal straks meldes til din forhandler

– Det anbefales at få en uddannet tekniker til at foretage en komplet inspektion af kørestolen for at sikre, at der ikke er unormalt slid eller beskadigelser, der kræver service og/eller reparation.



For at sikre, at det elektriske positioneringssystem fungerer korrekt og sikkert anbefaler Invacare, at en uddannet tekniker udfører et komplet forhandlereftersyn af det elektriske positioneringssystem for hver 6 (seks) måneder.



Alle vedligeholdelses- og sikkerhedsoplysninger, der vedrører din kørestols elektriske understel, skal læses og overholdes. Læs også brugsanvisningen til din kørestol (leveret separat).

Daglig vedligeholdelse:

- Kontrollér, at alle kontakter (trykknapper/vippeafbrydere), der anvendes til styring af dit elektriske positioneringssystem, fungerer korrekt.
- Oplad batterierne (du finder vigtige oplysninger om opladning og korrekt vedligeholdelse af batterier i brugsanvisningen til din kørestol).

Kontrolliste til månedligt eftersyn:

- Elektriske ledninger:
 - Kontrollér, om ledningerne er blevet klemte, eller om der er trukket i dem (i hele sædesystemet)
 - Kontrollér, om ledningerne er beskadigede eller slidte
 - Kontrollér, at forbindelserne er sikre
- Betræk:
 - Kontrollér alle dele med betræk for skader og slitage
 - Kontrollér alle betræk, især i nærheden af metaldele, for skader og slitage
- Beslag og komponenter:
 - Kontrollér monteringsbeslagene (mellem sædesystem og understel)
- Grænseafbrydere:
 - Kontrollér grænseafbrydernes indstilling
 - Sørg for, at DLO fungerer korrekt

6.2 Rengøring og desinficering

6.2.1 Generelle sikkerhedsanvisninger



FORSIGTIG!

Risiko for kontaminering

– Tag forholdsregler, og brug passende beskyttelsesudstyr.

**FORSIGTIG!****Risiko for elektrisk stød og beskadigelse af produktet**

- Sluk for anordningen, og tag den ud af stikkontakten, hvis det er relevant.
- Når du rengør elektroniske komponenter, skal du tage hensyn til deres beskyttelsesklasse vedrørende vandindtrængning.
- Sørg for, at der ikke kommer vandsprøjt på stikket eller vægstikdåsen.
- Rør aldrig ved stikkontakten med våde hænder.

**BEMÆRK!**

Forkerte væsker eller metoder kan beskadige produktet.

- De anvendte rengørings- og desinfektionsmidler skal være effektive og kunne anvendes sammen, og de må ikke angribe de materialer, der rengøres.
- Brug aldrig korroderende væsker (basiske rengøringsmidler, syre osv.) eller slibende rengøringsmidler. Vi anbefaler et almindeligt husholdningsrengøringsmiddel som f.eks. opvaskesæbe, hvis der ikke angives andet i rengøringsanvisningerne.
- Brug aldrig opløsningsmidler (cellulosefortynder, acetone osv.), der ændrer plastens struktur eller opløser de påsatte mærkater.
- Sørg altid for, at produktet er helt tørt, før det tages i brug igen.



For rengøring og desinfektion i kliniske omgivelser eller omgivelser til langvarig pleje skal de pågældende interne procedurer følges.

6.2.2 Rengøringsintervaller**BEMÆRK!**

- Regelmæssig rengøring og desinficering fremmer problemfri brug, forlænger servicelevetiden og forebygger kontaminering. Rengør og desinficér produktet:
 - Regelmæssigt under brugen
 - Før og efter enhver serviceprocedure
 - Når det har været i kontakt med kropsvæsker
 - Før det genbruges til en ny bruger.

6.2.3 Rengøring**VIGTIGT!**

- Produktet tåler ikke vask i automatiske vaskeanlæg eller med udstyr, hvor der anvendes højtryksrens eller damp.



Se brugsanvisningen til det pågældende rengøringsmiddel for at undgå skader på sædesystem, betræk og polstring.

Rengøring af sædesystem

1. Fjern alt installeret ekstraudstyr (kun ekstraudstyr, som ikke kræver værktøjer).
2. Tag polstringen af.

3. Tør de enkelte dele af med en klud eller en blød børste, almindelige rengøringsmidler (pH = 6-8) og varmt vand.
4. Skyl delene med varmt vand.
5. Tør delene grundigt af med en tør klud.

Rengøring af polstring

Invacare tilbyder et bredt udvalg af polstring og puder. Nogle af disse puder leveres med en separat brugsanvisning. Se pudens brugsanvisning for at få flere oplysninger om rengøring af puden.

Ved rengøring af polstringen kan du også se instruktioner på mærkaterne på sæde-, pude- og ryglænsbetræk.

1. Tag betrækket af til vask, og luk burrebåndene.

Rengøring af styreboks og elektronik

1. Rengør styreboks og aktuatorer med en fugtig klud.

6.2.4 Desinficering



Oplysninger om anbefalede desinfektionsmidler og -metoder findes på <https://vah-online.de/en/for-users>.

1. Tør alle generelt tilgængelige overflader af med en blød klud med et almindeligt rengøringsmiddel.
2. Lad produktet lufttørre.

7 Efter brug

7.1 Bortskaffelse

Vær miljøbevidst, og indlever dette produkt til genbrug på den lokale genbrugsstation, når dets levetid er opbrugt.

Skil produktet og dens komponenter ad, så de forskellige materialer kan adskilles og genbruges hver for sig.

Bortskaffelse og genanvendelse af brugte produkter og emballagematerialer skal overholde love og forskrifter for affaldshåndtering i det enkelte land. Kontakt den lokale renovationsmyndighed for at få yderligere oplysninger.

7.2 Restaurering

Dette produkt er egnet til at blive brugt flere gange. Følgende handlinger skal udføres i forbindelse med restaurering af produktet til en ny bruger:

- Eftersyn
- Rengøring og desinfektion
- Tilpasning til den nye bruger

Se 6 *Vedligeholdelse*, side 74 og servicemanualen til dette produkt for at få nærmere oplysninger.

Sørg for, at brugsanvisningen bliver overdraget sammen med produktet.

Undlad at genbruge produktet, hvis der konstateres skader eller fejl.

8 Fejlfinding

8.1 Funktion - fejlfinding



Læs mere om fejlfinding vedrørende el-køretøjet og elektronikken i afsnittet Fejlfinding i brugsanvisningerne for el-køretøjet og styreboksen (leveret separat).

Fejl	Sandsynlig årsag	Løsning
Der er tændt for strømmen til kørestolen, men den kører ikke	Systemet er vippet og/eller løftet ud over vinklen for køreblokering af kørestolen (DLO) Drivmotorer ikke tilkoblet LNX-drevet centermonteret benstøtte med teleskopisk sænket fodplade	Stil sædesystemet tilbage i neutral position. Tilkobl drivmotorerne. Tilbagetræk fodplade til øverste placering.
Sædesystem fungerer ikke	Lavt batteriniveau Løs/defekt elektrisk forbindelse Sikring sprunget Forstyrrelser/forhindringer, klemte ledninger	Kontrollér/oplad/udskift batterierne. Kontakt din leverandør. Kontrollér kabelforbindelserne/kontrollér kabelholderne (for stramme/for løse). Kontakt din leverandør. Kontrollér/udskift sikringen. Kontakt din leverandør. Undersøg, om der findes årsager til forstyrrelser eller forhindringer/kontrollér, om kablerne er klemte. Kontakt din leverandør.


Fejl	Sandsynlig årsag	Løsning
Sædesystemet fungerer ujævnt (dagligt, ved vipning af sædet eller ryglænet...)	<p>Løs/defekt elektrisk forbindelse</p> <p>Defekte strømledninger</p> <p>Defekt grænseafbryder</p> <p>Næsten fladt batteri (svingende opladning)</p>	<p>Kontrollér kabelforbindelserne/kontrollér kabelholderne (for stramme/for løse).</p> <p>Kontrollér/udskift ledningsbundtet.</p> <p>Kontakt din leverandør.</p> <p>Kontrollér/udskift grænseafbryderen.</p> <p>Kontakt din leverandør.</p> <p>Kontrollér/udskift batteriet.</p> <p>Kontakt din leverandør.</p>
Blokering af kørsel (DLO) fungerer ikke	<p>Løs/defekt elektrisk forbindelse</p> <p>DLO grænseafbryder/mekanisk afbryder ikke korrekt indstillet</p> <p>Defekt DLO grænseafbryder</p>	<p>Kontrollér forbindelserne.</p> <p>Kontakt din leverandør.</p> <p>Kontakt din leverandør.</p> <p>Kontakt din leverandør.</p>
Grænseafbryder fungerer ikke korrekt	<p>Løs/defekt elektrisk forbindelse</p> <p>Defekt grænseafbryder</p> <p>Grænseafbryder ikke indstillet korrekt</p>	<p>Kontrollér forbindelserne.</p> <p>Kontakt din leverandør.</p> <p>Kontrollér/udskift grænseafbryderen.</p> <p>Kontakt din leverandør.</p> <p>Kontakt din leverandør.</p>
System fungerer kun i én retning	Begrænsning overskredet (DLO, RDS, rygsvinkel, blokering af sædeløft)	Få systemet inden for begrænsningen.


Fejl	Sandsynlig årsag	Løsning
	Defekt grænseafbryder Grænseafbryder ikke indstillet korrekt Lav spænding Batteri ikke opladet	Kontrollér/udskift grænseafbryderen. Kontakt din leverandør. Kontakt din leverandør. Kontakt din leverandør. Oplad batterierne.
Styreboks fungerer ikke	Styreboks ikke tilsluttet strømforsyningen Styreboks ikke tændt Hovedsikring sprunget	Kontrollér kabelforbindelsen. Tænd for strømmen til styreboksen på tastaturet. Kontrollér/udskift sikringen. Kontakt din leverandør.
Aktuator bliver ved med at køre	Ledninger klemmt	Kontrollér/ændr placeringen af ledningerne for at undgå klemning. Kontakt din leverandør.

9 Tekniske Data

9.1 Tekniske specifikationer

De nedenfor anførte tekniske oplysninger er gældende for en standardkonfiguration eller viser de værdier, der maksimalt kan opnås. De kan ændre sig, hvis der monteres tilbehør. De nøjagtige ændringer af disse værdier er nærmere beskrevet i afsnittene for det pågældende tilbehør.

 Bemærk, at måleværdierne i visse tilfælde kan variere med op til ± 10 mm.

 Du finder flere tekniske data om el-køretøjet i brugsanvisningen til din kørestol.

Mål og vægt for Modulite sædesystem

Mål i henhold til DS/ISO 7176-5	El-køretøj			
	TDX SP2 (Standard)	AVIVA RX (Standard)	AVIVA RX (HD)	AVIVA FX
Sædebredde [mm] (indstillingsområde for armlæn i parentes)	<ul style="list-style-type: none"> • 380 (380 – 430) • 430 (430 – 480) • 480 (480 – 530) • 530 (530 – 580) 	<ul style="list-style-type: none"> • 330 (330 – 380) • 380 (380 – 430) • 430 (430 – 480) • 480 (480 – 530) • 530 (530 – 580) 	<ul style="list-style-type: none"> • 620 (620 – 670) • 650 (650 – 700) 	<ul style="list-style-type: none"> • 380 (380 – 430) • 430 (430 – 480) • 480 (480 – 530) • 530 (530 – 580)
Sædedybde [mm]	• 410 – 560	• 410 – 510	• 510 – 580	• 410 – 510
Sædepudetykkelse [mm]	• 50/75/90/100		• 90	• 50/75/90/100
Ryginkel	• $+90^{\circ}$ – $+120^{\circ}$			

Mål i henhold til DS/ISO 7176-5	EI-køretøj			
	TDX SP2 (Standard)	AVIVA RX (Standard)	AVIVA RX (HD)	AVIVA FX
Ryglæns højde ¹ [mm]	<ul style="list-style-type: none"> • 480/540 (stroptryglæn) • 560-610 (teleskopisk sæderamme, flytning af ryglænspladen) 	<ul style="list-style-type: none"> • 480/540 (stroptryglæn) • 560-610 (teleskopisk sæderamme, flytning af ryglænspladen) • 400/500 (Matrx ryglæn) 	<ul style="list-style-type: none"> • 540 (stroptryglæn) 	<ul style="list-style-type: none"> • 480/540 (stroptryglæn) • 560-610 (teleskopisk sæderamme, flytning af ryglænspladen) • 400/500 (Matrx ryglæn)
Armlæns højde [mm]	Teleskopisk sæderamme: <ul style="list-style-type: none"> • 245-310/295-360 (T-armlæn) • 230-360 (opklappeligt armlæn) • 230-300 / 300-360 (medfølgende armlæn) Sædeplade i ét stykke: <ul style="list-style-type: none"> • 275-340/325-390 (T-armlæn) 		Teleskopisk sæderamme: <ul style="list-style-type: none"> • 245-310/295-360 (T-armlæn) 	Teleskopisk sæderamme: <ul style="list-style-type: none"> • 245-310/295-360 (T-armlæn) • 230-360 (opklappeligt armlæn) • 230-300/300-360 (medfølgende armlæn)
Armlænsdybde ² [mm]	<ul style="list-style-type: none"> • maks. 440 	<ul style="list-style-type: none"> • 325 – 397 		
Maks. Armlænsvægt [kg]	<ul style="list-style-type: none"> • 1,7 			

Mål i henhold til DS/ISO 7176-5	El-køretøj			
	TDX SP2 (Standard)	AVIVA RX (Standard)	AVIVA RX (HD)	AVIVA FX
Maks. Hovedstøttevægt [kg]	• 1,4			
Sædevinkel, elektrisk indstilling (30°)	<ul style="list-style-type: none"> • 0° – +30° • -5° - +25° (med 5° fast indstilling fremad) 	<ul style="list-style-type: none"> • 0° – +30° 		
Sædevinkel, elektrisk indstilling (20°)	<ul style="list-style-type: none"> • 0° – +20° 			<ul style="list-style-type: none"> • —
Sædevinkel, manuel indstilling	<ul style="list-style-type: none"> • 0° – +8° 	<ul style="list-style-type: none"> • 0° – +15° 		<ul style="list-style-type: none"> • —

Fodstøtter og benstøtter		
Vari F	Længde [mm]	• 290 – 460
	Vinkel	• +70° – 0°
	Maks. Vægt [kg]	• 1,6
Vari A	Længde [mm]	• 290 – 460
	Vinkel	• +70° – 0°
	Maks. Vægt [kg]	• 2,7
ADE (elektrisk)	Længde [mm]	• 290 – 460
	Vinkel	• +80° – 0°
	Maks. Vægt [kg]	• 4,2

Fodstøtter og benstøtter		
ADM (manuel)	Længde [mm]	• 290 – 460
	Vinkel	• +80° – 0°
	Maks. Vægt [kg]	• 3,1
Standard 80°	Længde [mm]	• 350 – 450
	Vinkel	• +80° – 0°
	Maks. Vægt [kg]	• 0,9
Centermonteret (manuelt)	Længde [mm]	• 280 – 385
	Vinkel	• +90° – 0°
	Maks. Vægt [kg]	• 5,4
Centermonteret elektrisk LNX ³	Længde [mm]	• 340 – 410
	Vinkel	• +97° – + 7° • +90° – 0° • +83° – -7°

- 1 Målt uden sædepude
- 2 Afstand mellem ryglænets referenceplan og den forreste del af armlænsamlingen
- 3 Benstøtte ikke aftagelig, så ingen målbar komponentvægt



Danmark:

Invacare A/S
Sdr. Ringvej 37
DK-2605 Brøndby
Tel: (45) (0)36 90 00 00
Fax: (45) (0)36 90 00 01
denmark@invacare.com
www.invacare.dk

UKRP

Invacare UK Operations Limited
Unit 4, Pencoed Technology Park,
Pencoed
Bridgend CF35 5AQ
UK

1656517-F 2023-01-11



Making Life's Experiences Possible®



Yes, you can.®