

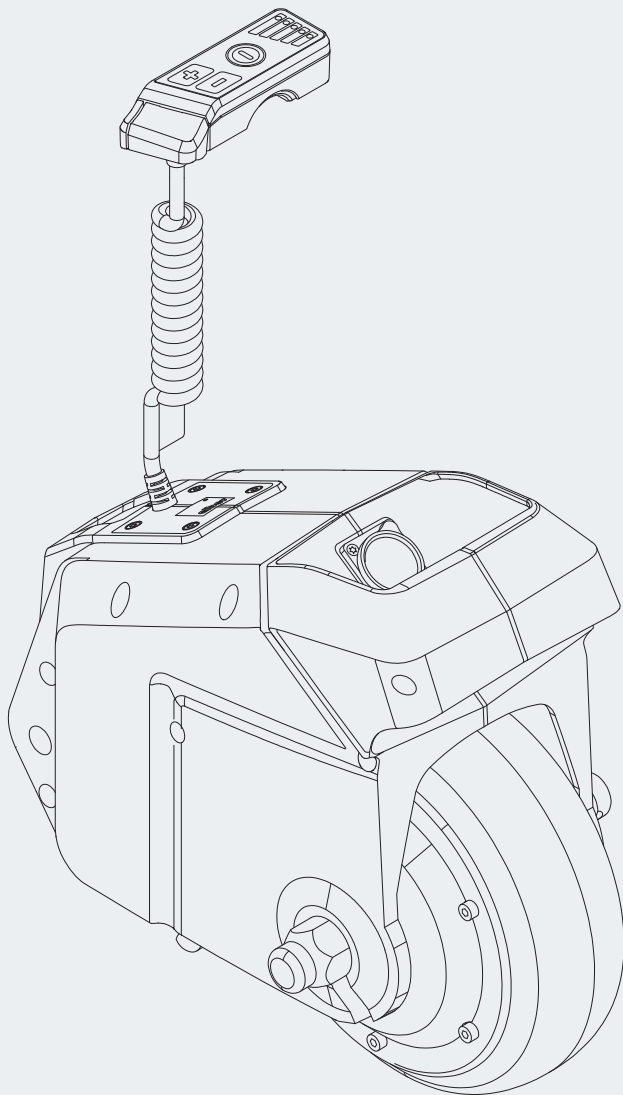
alber®

via GO®

Kompakte Schiebehilfe

Instruktionsbok

SE



CE



Service Center (Deutschland)

Montag bis Donnerstag von

8.00 - 18.00 Uhr

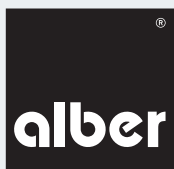
Freitags von

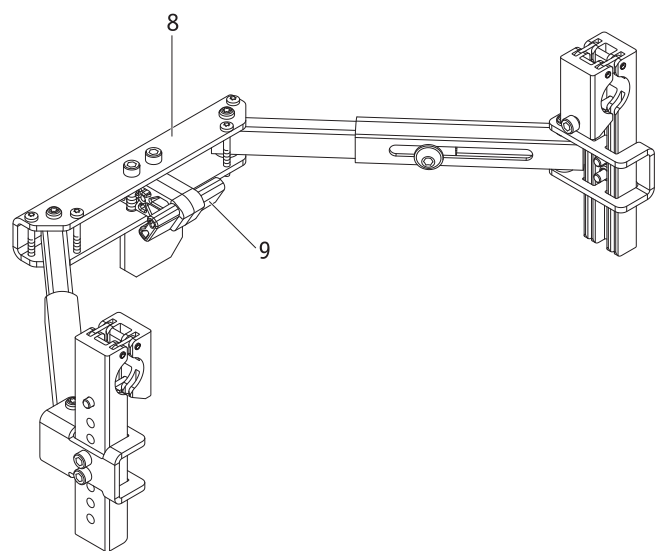
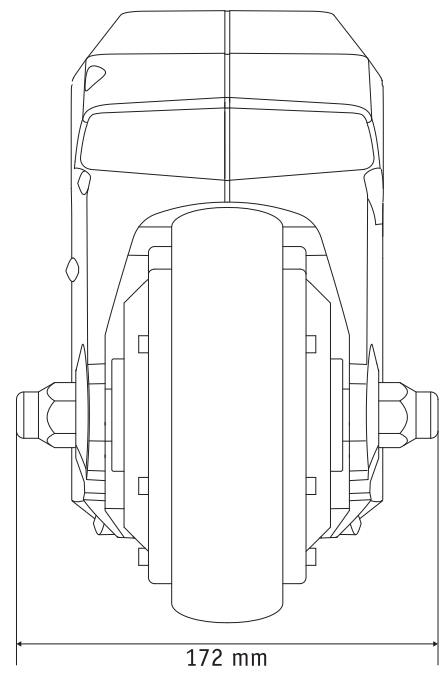
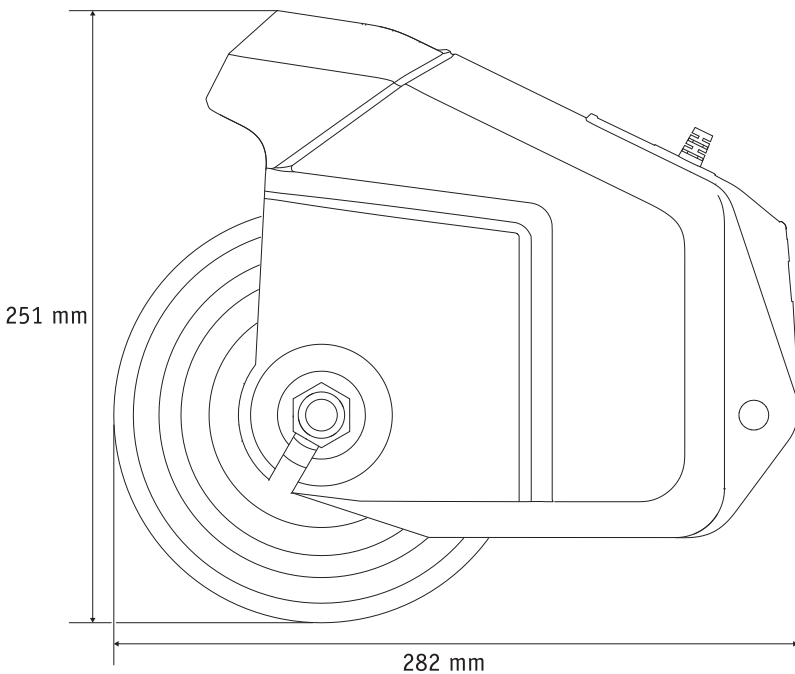
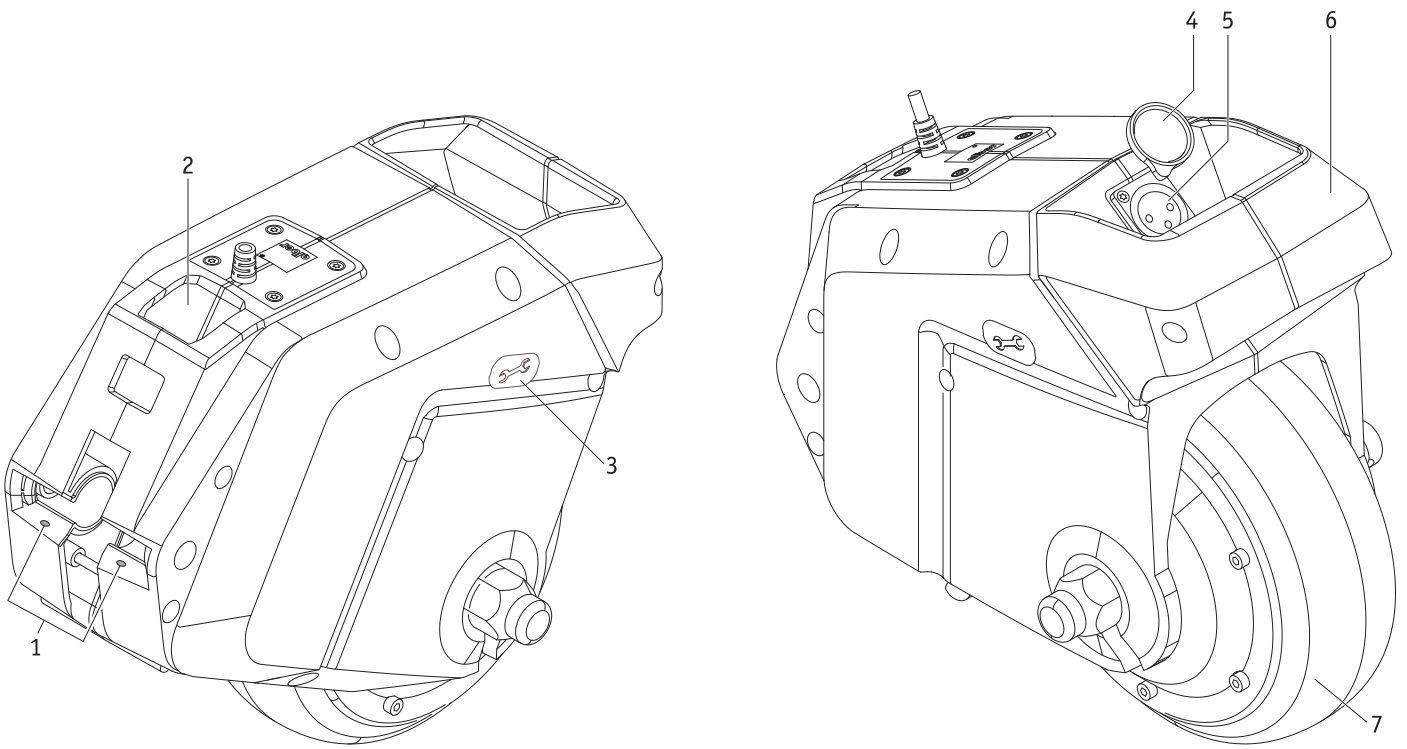
8.00 - 16.00 Uhr

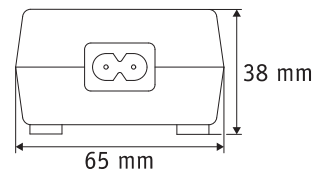
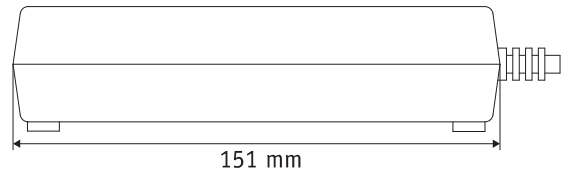
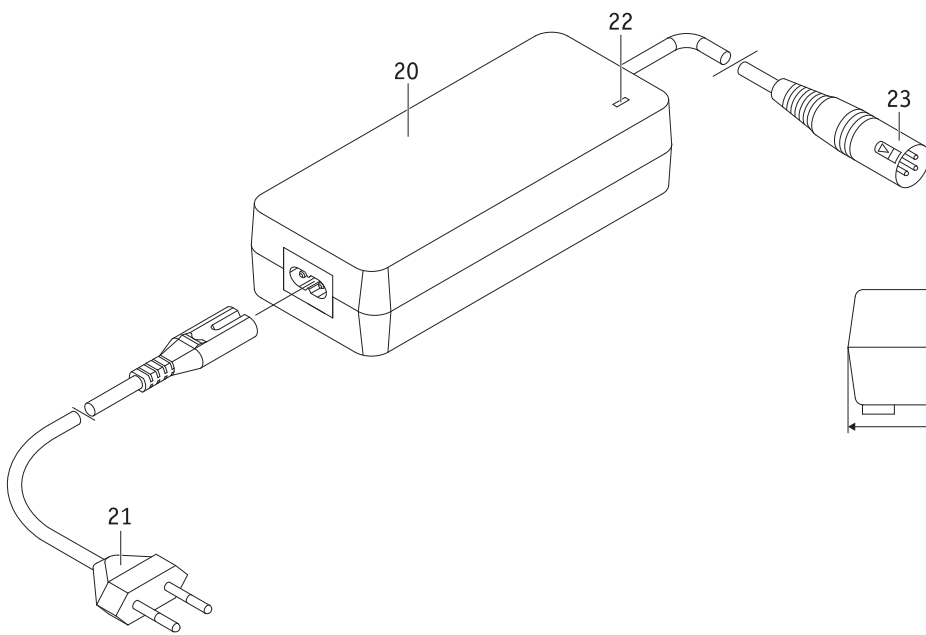
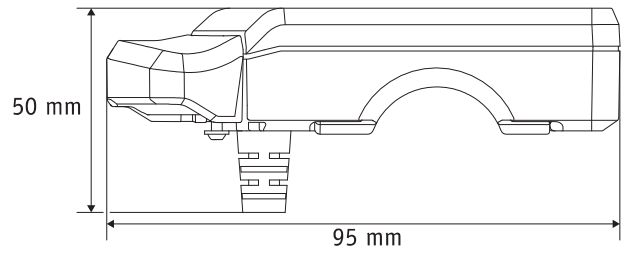
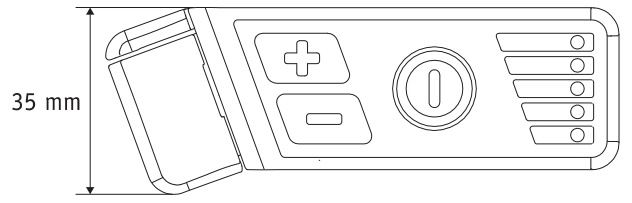
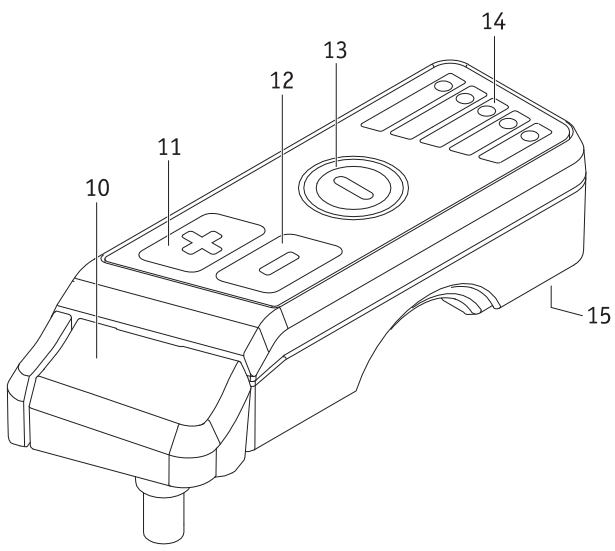
erreichbar unter

Telefon (0800) 9096-250

(gebührenfrei)







Innehåll

1. Inledning	2	5. Transport och lagring	16
1.1 Syfte	2	5.1 Användning av rullstolen som förarsäte	16
1.2 Viktiga säkerhetsinstruktioner – observera	2	5.2 Säkerhetsinstruktioner för transport av via GO och en rullstol i ett fordon	16
1.3 Ändamålsenlig användning av via GO och användningsinstruktioner	2	5.3 Säkerhetsinstruktioner för elektriska anslutningar	17
1.4 Symbolförklaring	3	5.4 Lagring	17
1.5 Tillåtna driftförhållanden/användningsområden	4	5.5 Fälla ihop rullstolen	17
1.6 Standardmässig leveransomfattning	5	6. Anvisningar beträffande säkerhet och risker	17
1.7 Extra tillbehör	5	6.1 Säkerhetsanvisningar	17
1.8 Översikt över de viktigaste delarna	5	6.2 Hinder	19
2. Driftsättning och körning	6	6.3 Farliga ställen och situationer	19
2.1 Montera via GO på rullstolen	7	7. Skötsel, underhåll och avfallshantering	20
2.2 Ta av via GO från rullstolen	7	7.1 Ladda batteriet	20
2.3 Parkeringsposition för via GO på rullstolen	7	7.2 Rengöring och desinfektion	20
2.4 Montera manöverdonet	8	7.3 Avfallshantering	20
2.5 Demontera manöverdonet	8	7.4 Återanvändning	21
2.6 Förvara manöverdonet	8	7.5 Underhåll	21
2.7 Slå på via GO	9	8. Garantiåtaganden, garanti och ansvar	21
2.8 Stänga av via GO	10	8.1 Produktgaranti	21
2.9 Ställa in hastigheten	10	8.2 Hållbarhetsgaranti	21
2.10 Börja köra	11	8.3 Ansvar	21
2.11 Automatisk självavstängning	11	9. Viktig juridisk information till användaren av denna produkt	22
2.12 Startspärr	11	10. Viktig information om flygresor	22
2.13 Köra över hinder	12	10.1 Ta med batterier på flygresor	22
3. Felmeddelanden	12	10.2 Förvaring av manöverdonet vid flygresor	22
4. Batteri	13	11. Meddelande om produktsäkerhet	22
4.1 Ladda batteriet	13	12. Tekniska data	23
4.2 Temperaturvisning	14	13. Etiketter	24
4.3 Säkerhetsinstruktioner och varningar för via GO och det integrerade batteriet	14		
4.4 Säkerhetsinstruktioner och varningar för lagringen av via GO	15		
4.5 Säkerhetsinstruktioner och varningar för transport och leverans av via GO	15		
4.6 Säkerhetsinstruktioner och varningar för laddaren	15		



28.0001.4.06.01
Version: 2023-05-23

Denna bruksanvisning informerar dig om produkten via GO V24, som fortsättningsvis kallas för via GO.

Den aktuella versionen av denna bruksanvisning finns alltid tillgänglig för nedladdning från vår hemsida www.alber.de. Kontakta Alber Service Center om du behöver en version med större text.

1. Inledning

1.1 Syfte

Den extra drivenheten via GO V24 är avsedd att underlätta skjutningen av rullstolen för den medföljande personen över längre sträckor och vid uppförsbackar. Den extra drivenheten hjälper inte den medföljande personen att bromsa rullstolen. via GO V24 är konstruerad för att understöda skjutningen för den medföljande personen (hädanefter användare) på manuella rullstolar med befintlig användarbroms. Den medföljande personen måste ha fysisk och mental förmåga att i alla situationer säkert manövrera och bromsa den manuella rullstolen utan understöd från via GO V24.

1.2 Viktiga säkerhetsinstruktioner – observera

via GO hjälpanordning för påskjutning, som uteslutande får användas av en person, som följer med rullstolsanvändaren. Rullstolsanvändaren får aldrig själv använda via GO för eldrivning av rullstolen.

Dessutom får via GO av säkerhetsskäl endast användas av personer, som

- har instruerats i hur den ska användas,

- har fysisk och mental förmåga att i alla driftsituationer säkert kunna manövrera via GO och bromsa rullstolen.

Personer med nedsatt synförmåga eller hörselskador får inte manövrera via GO.

Utbildning i apparatens hantering ingår i leveransen och fås på överenskommen tid av återförsäljaren eller en av Albers representanter.

Detta medför inga extra kostnader för dig.

Kontakta din återförsäljare eller en av Albers representanter om du inte känner dig säker på hur via GO ska hanteras.

Vid användning av via GO ska rullstolstillverkarens föreskrivna värden (t.ex. maximal stigning, hjulens lufttryck osv.) samt tillverkarens allmänna driftsråd beaktas. Uppgifter om gränsvärden får under inga omständigheter överskridas.

Vid aktivering av en mobiltelefon eller en liknande apparat bör via GO först stängas av på ett säkert område. Undvik även att köra i närheten av områden med starka elektriska störningsfält (som t.ex. stora elmotorer).

Användning av via GO kan i enstaka fall orsaka störningar i andra anordningar, till exempel stöldlarm.

2



via GO får inte tas i drift innan användarna har instruerats i hur den ska användas.

Kontakta din återförsäljare eller en representant från Alber gällande detta.

Att ta via GO i drift utan utbildning klassas som icke ändamålsenlig användning, vilket bl.a. kan resultera i att garantianspråk upphör. Vid icke ändamålsenlig användning föreligger risk för personskador.

1.3 Ändamålsenlig användning av via GO och användningsinstruktioner

Den extra drivenheten via GO V24 är avsedd att underlätta skjutningen av rullstolen för den medföljande personen över längre sträckor och vid uppförsbackar. Den extra drivenheten hjälper inte den medföljande personen att bromsa rullstolen. Via GO V24 är konstruerad för att understöda skjutningen för den medföljande personen på manuella rullstolar med befintlig användarbroms. Den medföljande personen måste ha fysisk och mental förmåga att i alla situationer säkert manövrera och bromsa den manuella rullstolen utan understöd från via GO V24. Tekniska förändringar på apparaten är förbjudna. Apparaten får inte kompletteras med ytterligare delar, förutom godkända tillbehör från Alber. Användningen av via GO måste ske under följande förutsättningar:

- Uppgifter, anvisningar och rekommendationer i denna bruksanvisning ska beaktas.
- Apparaten får uteslutande manövreras av instruerade personer.
- Användaren eller tredje part har inte gjort några tekniska ändringar på enheten.
- Under användningen av via GO får armarna från den rullstolsbundne inte sticka ut från rullstolens armstöd.

Som instruerad person räknas den som blivit instruerad och informerad om hur via GO ska användas och riskerna vid felaktig användning.

Utbildningen ges av en auktoriserad återförsäljare eller en representant från Alber. Det är uttryckligen förbjudet för icke utbildade eller icke kvalificerade personer att använda via GO.

via GO får inte användas för transporter som inte uppfyller ändamålsenlig användning. Detta gäller framför allt alla typer av lasttransporter, till exempel transport av bruksföremål med rullstolen och via GO.

Alber GmbH betraktar följande användning av via GO som felaktig användning:

- Användning av produkten i strid med instruktioner och rekommendationer i denna bruksanvisning.
- Överskridande av definierade tekniska kapacitetsgränser i denna bruksanvisning.
- Tekniska förändringar på och i produkten.
- Komplettering med och användning av främmande delar och tillbehör som inte tillverkats eller levererats av Alber.

För skador till följd av

- felaktig användning av produkten eller
 - användning av apparaten av icke instruerade personer,
- frånsäger sig Alber GmbH allt ansvar.

Under användningen av via GO måste den rullstolsbundne hålla sig lugn. Observera att personer med speciella syndrom kan göra plötsliga och okoordinerade rörelser. I dessa fall, avbryt körningen tills personen har lugnat ner sig.

Användaren måste alltid vara beredd på sådana plötsliga rörelser och kunna reagera direkt. Det är användarens ansvar att avgöra om körningen med via GO av en person med speciella syndrom är riskfri.



För att undvika skador måste användaren använda ordentliga skor under driften av via GO. Sandaler, tofflor, träskor eller liknande får inte användas. Det är även förbjudet att använda via GO barfota.



Gör dig förtrogen med alla säkerhets- och riskanvisningar i de enskilda kapitlen i denna bruksanvisning innan körningen.



via GO, som sitter monterad på en rullstol, är endast avsedd för transport av personer med begränsad rörelseförmåga och får inte användas för avvikande syften som t.ex. barnlek eller varutransport.

1.4 Symbolförklaring

Viktiga tips och anvisningar i denna bruksanvisning är markerade enligt följande:



Tips och särskild information.



Varning för eventuella faror för din säkerhet och hälsa samt anvisningar om risk för möjliga personskador. Varning för eventuella tekniska problem eller skador.

Dessa anvisningar och varningar måste absolut beaktas för att förhindra personskador och skador på produkten!

Uppgifter i denna bruksanvisning, t.ex. "fram", "bak", "vänster", "höger", "framåt", "bakåt" etc. ges utifrån användarens position.

I den följande delen förklaras symbolerna som finns på etiketter (se kapitel 13) och delvis i denna bruksanvisning.



via GO och tillhörande off-board-laddare uppfyller kraven i tillämpliga kapitel i standarden SS-EN 12184 och ISO 7176-14 (för eldrivna rullstolar) och motsvarar EU-direktivet för medicinprodukter (MDR) 2017/745. via GO är en medicinprodukt av klass I.



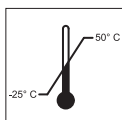
Medicinprodukt



Anvisningar för avfallshantering av via GO och dess komponenter, se kapitel 7.3.



Skydda produkten mot fukt.



Uppgift om temperaturområdet inom vilket via GO får användas.



Använda via GO: Beakta bruksanvisningen!

Denna bruksanvisning innehåller bl.a. anvisningar, information och varningar gällande användningen av via GO samt gällande laddningen av batterierna. Innan via GO används eller laddas upp för första gången måste man ha läst och förstått ovanstående anvisningar, information och varningar.



Maximal personvikt, med vilken via GO får belastas: 150 kg

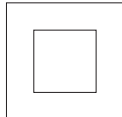
4



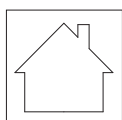
Uppgift om tillverkningsdatum på systemetiketten



Produkttillverkarens namn och adress (se baksidan av bruksanvisningen)



Skyddsisolerad/enhetsklass 2



Får ej användas utomhus (laddare)



Märkning av farligt gods (klass 9) finns på förpackningen.

1.5 Tillåtna driftförhållanden/användningsområden

via GO får endast användas vid temperaturer mellan -25 °C och +50 °C.

Beakta också anvisningarna angående tillåtna driftförhållanden i bruksanvisning till din rullstol, på vilken via GO är monterad. Begränsningar av tillåtna användningsförhållanden (t.ex. maximal stigning, maximalt tillåten hinderhöjd, användarens max-vikt) måste också följas när via GO används!

Undvik att köra på löst underlag (t.ex. grus, sand, slam, snö, is eller genom djupa vattenpölar).

Observera alla säkerhets- och riskanvisningar i de enskilda kapitlen i denna bruksanvisning.



När via GO inte används bör den inte utsättas för långvarigt starkt solljus. Det skulle få till följd att motorn blir mycket varm och i extrema fall inte kan uppnå maximal effekt. Plastdelar åldras också mycket snabbare om de utsätts för starkt solljus.



Vi rekommenderar starkt att tippskydd monteras på rullstolen. Vid körning i backar med över 4,5 graders (8 %) lutning är det en absolut nödvändighet att använda tippskydd i par.

1.6 Standardmässigt leveransomfång

- Drivenhet
- Manöverdon
- Laddare
- Bruksanvisning

1.7 Extra tillbehör

Information om tillgängliga tillbehör delar finns på Albers webbplats.

Vi rekommenderar att endast originaltillbehör från Alber används.

via GO är utformad för maximal prestation, förutsatt att den används med originaltillbehör från Alber. Alber ansvarar inte för skador på produkten resp för olycksfall (t.ex. brand eller dylikt), som uppkommer beroende på att andra tillbehör eller reservdelar än i originalutförande har använts (t.ex. om batteriet läcker eller exploderar). Garantin täcker inte reparationer, som krävs till följd av att andra tillbehör eller reservdelar än i originalutförande har använts. Vi kan dock genomföra sådana reparationer mot en kostnad.

1.8 Översikt över de viktigaste delarna

Drivenhet

Fäste	1
Fack för manöverdon	2
Skyddskåpa för servicegränssnitt	3
Skyddskåpa för laddningsuttag	4
Laddningsuttag	5
Bärhandtag	6
Drivhjul	7

Hållare på rullstolen

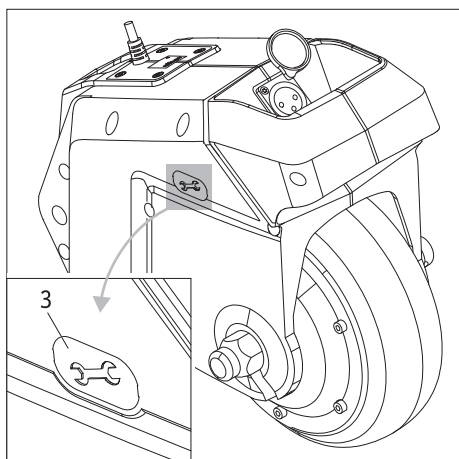
Hållare	8
Låsningsanordning	9

Manöverdon

Knapp för körsignal	10
Knapp för hastighetsökning	11
Knapp för hastighetssänkning	12
Knapp på/av	13
LED-indikering	14
Urtag (på undersidan av manöverdonet)	15

Laddare

Laddarens hölje	20
Stickkontakt	21
LED-indikering	22
Laddningskontakt	23



2. Driftsättning och körning

via GO levereras färdig att tas i drift. Det betyder att en hållare [8] har monterats för att fästa via GO på din rullstol och att det tillhörande manöverdonet har monterats på handtagen.

Din via GO är därmed färdig för användning och kan, efter en kostnadsfri utbildning från återförsäljaren eller en representant från Alber GmbH, tas i drift enligt anvisningarna i följande kapitel i denna bruksanvisning.



Montering av drivenheten och manöverdonet på rullstolen får endast utföras av Alber eller en av Albers auktoriserade återförsäljare.



Kontrollera regelbundet att hållaren [8] fortfarande är ordentligt fastskruvad på rullstolen. Om något skruvförband sitter löst eller till och med har lossnat helt, bör en auktoriserad återförsäljare dra åt det igen.



Servicegränssnittet [3] som sitter på drivenheten får endast användas av auktoriserade återförsäljare för servicearbeten. Det får inte användas av användaren till via GO! Skyddskåpan till servicegränssnittet får inte öppnas.



Eftersom via GO inte har någon bromsfunktion, måste rullstolen utrustas med bromsar (helst två trumbromsar) om användaren inte kan bromsa rullstolen i alla körsituationer.



Om via GO bromsas snabbt till stillestånd måste rullstolsföraren vara i ett sådant fysiskt tillstånd att hen kan reagera och motverka bromskrafterna. Om rullstolsföraren inte besitter dessa förmågor ska körningen med via GO ske med fastspända bälten.



Det är uttryckligen förbjudet för icke utbildade eller icke kvalificerade personer att använda via GO.



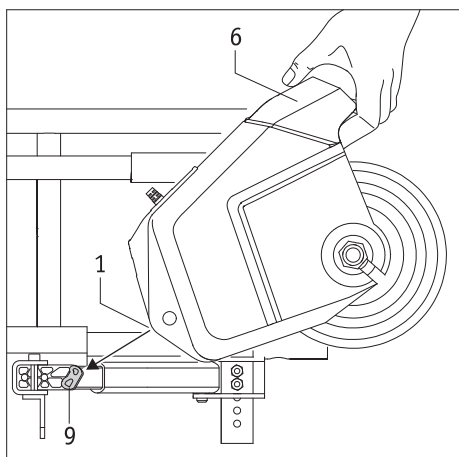
Vi rekommenderar starkt att tippskydd monteras på rullstolen. Vid körning i backar med över 4,5 graders (8 %) lutning är det en absolut nödvändighet att använda tippskydd i par.



Observera alla manöver-, säkerhets- och riskanvisningar i de enskilda kapitlen i denna bruksanvisning före idrifttagningen av din via GO.



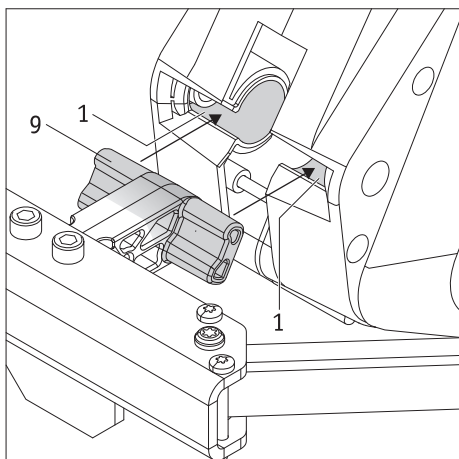
Använd inte via GO om den betar sig onormalt eller felaktigt.



2.1 Montera via GO på rullstolen

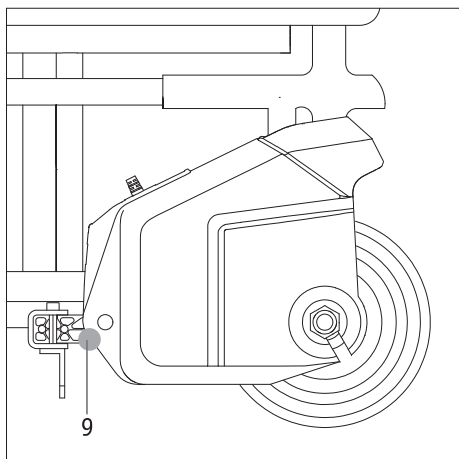
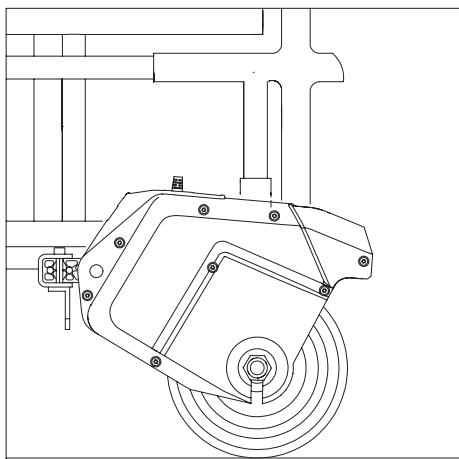
- Säkerställ att båda de manuella drivhjulen sitter fast korrekt på rullstolen.
- Dra åt rullstolens bromsar för att förhindra att rullstolen kan rulla iväg.
- Sätt fast manöverdonet på hållaren på rullstolens handtag (se kapitel 2.4).
- Säkerställ att via GO är avstängd (se kapitel 2.8).
- Håll fast via GO i dess handtag [6].
- Rulla via GO över drivhjulet tills det är vid låsanordningen [9], lyft drivenheten och tryck den lätt framåt, tills den glider över låsanordningen [9].
- Sitter låsanordningen [9] korrekt i fästet [1] kan du sänka ned din via GO på marken.
- Nu kan via GO användas.

Information: Går det inte att sänka ned via GO på marken är den inte korrekt monterad eller inte helt fastlåst i låsanordningen [9]. Se även kapitel 2.3



2.2 Ta av via GO från rullstolen

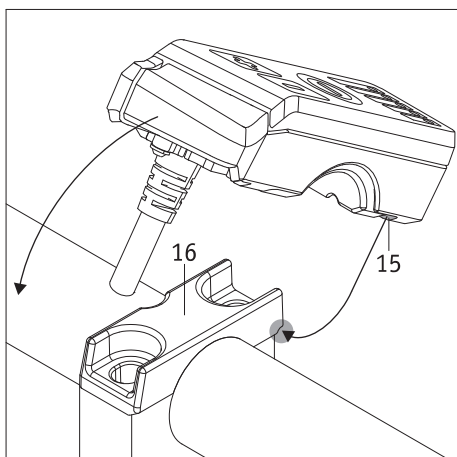
- Säkerställ att via GO är avstängd (se kapitel 2.8).
- Dra åt rullstolens bromsar för att förhindra att rullstolen kan rulla iväg.
- Håll fast via GO i dess handtag [6] och luta upp den från marken.
- Dra ut via GO från låsanordningen [9].
- Ta bort manöverdonet från hållaren på rullstolens handtag (se kapitel 2.5) och sätt in det i facket [2] på via GO (se kapitel 2.6).



2.3 Parkeringsposition för via GO på rullstolen

via GO kan vara kvar under rullstolen i parkeringsposition när den inte används.

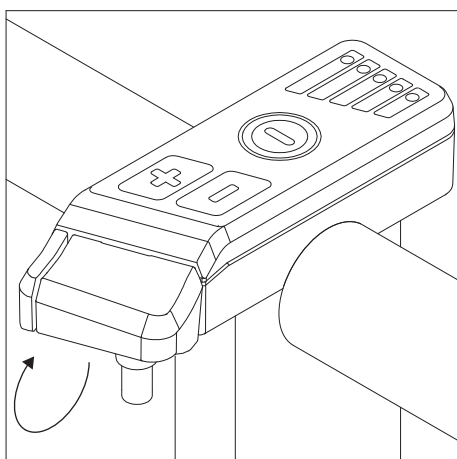
- Lyft upp drivenheten och dra den ca 1 cm mot dig.
- När du nu sänker ned drivenheten är den i parkeringsposition.
- Om via GO ska användas igen, lyft upp drivenheten, skjut den framåt hela vägen och sänk ned den.



2.4 Montera manöverdonet

På höger handtag på rullstolen finns det en hållare [16] där manöverdonet kan läggas in.

- Säkerställ att manöverdonet inte är aktiverat.
- På manöverdonets undersida finns det ett urtag [15]. Håll manöverdonet med en vinkel på ca 45 grader och skjut in det i spåret på hållarens högra sida.
- Sväng samtidigt manöverdonet nedåt, tills det ligger helt mot hållaren [16].
- Nu kan manöverdonet användas.

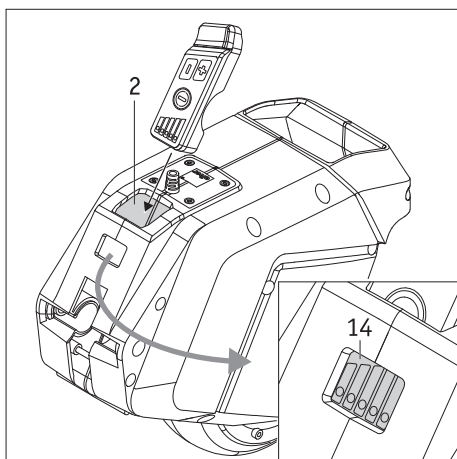


2.5 Demontera manöverdonet

- Säkerställ att manöverdonet inte är aktiverat.
- Tryck lätt på manöverdonets vänstra undersida, luta det åt höger och ta sedan bort det från hållaren [16].
- För en säker förvaring av manöverdonet ska det sättas in i det avsedda urtaget [2] på drivenheten (se kapitel 2.6).



Personer med pacemakers bör inte komma närmare manöverdonet än 20 centimeter med implantatet, för att undvika eventuella störningar och hälsorisker som kan uppstå!

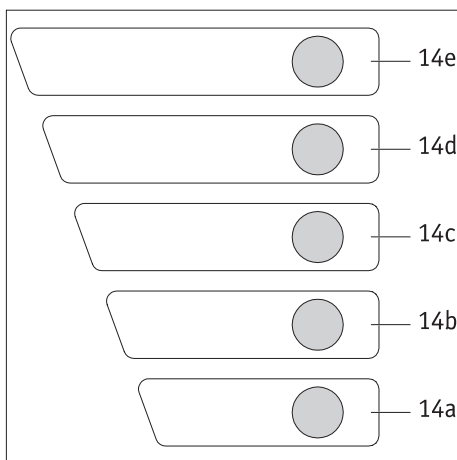
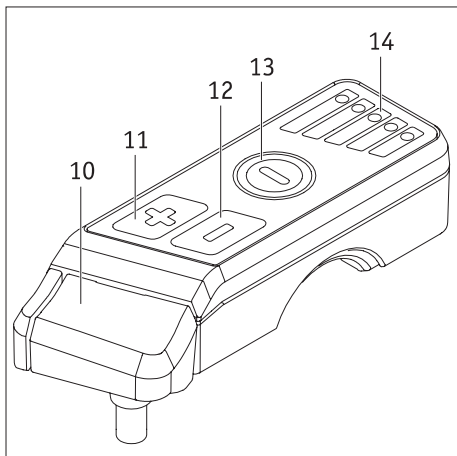


2.6 Förvara manöverdonet

Om drivenheten och manöverdonet tas bort från rullstolen rekommenderar vi att manöverdonet förvaras säkert i drivenheten.

- Säkerställ att manöverdonet är avstängt.
- Sätt in manöverdonet i det avsedda facket [2] i drivenheten.
- I facket [2] finns det ett urtag. Om drivenhetens batteri laddas när manöverdonet är i facket [2], indikeras detta på LED-indikeringen [14] som visar laddningsnivån utan att manöverdonet måste tas ut.

Om du vill ta med via GO i ett flygplan: Du måste sätta in manöverdonet i facket [2] på drivenheten så att det inte går att komma åt knappen på/av oavsiktligt.



2.7 Slå på via GO

Tryck minst 1 sekund på knappen på/av [13] för att slå på via GO. Den lyser nu med grön färg tills via GO stängs av.

Om systemet är påslaget kontrolleras möjliga fel, under tiden på LED-indikeringen [14] blinkar alla segment efter varandra [14a till 14e].

Därefter visas den aktuellt inställda hastigheten i 3 sekunder enligt följande:

LED-element	Inställd hastighet
14a blinkar	1,5 km/h
14a och 14b blinkar	2,0 km/h
14b blinkar	2,5 km/h
14b och 14c blinkar	3,0 km/h
14c blinkar	3,5 km/h
14c och 14d blinkar	4,0 km/h
14d blinkar	4,5 km/h
14d och 14e blinkar	5,0 km/h
14e blinkar	5,5 km/h

via GO är nu redo för drift och visar resterande batterikapacitet med LED-segmenten [14a till 14e] tills den stängs av. Innebörd:

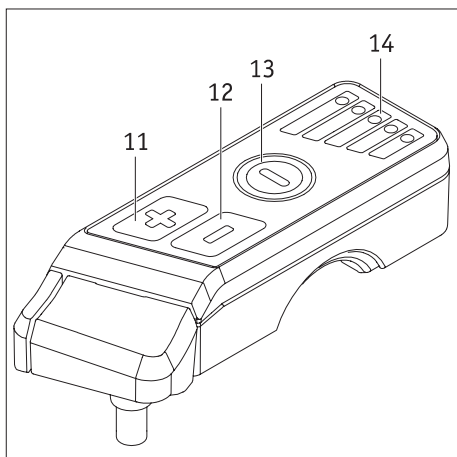
LED-element	Resterande batterikapacitet
14a till e lyser	80 till 100 procent
14a till d lyser	60 till 80 procent
14a till c lyser	40 till 60 procent
14a och b lyser	20 till 40 procent
14a lyser	10 till 20 procent
14a blinkar	10 procent eller mindre



Om ett fel upptäcks under systemkontrollen visas även detta av segmenten [14a till 14e]. Se kapitel 3 för information.

2.8 Stänga av via GO

När körningen är avslutad ska via GO stängas av, även för att spara batterikapaciteten. Tryck kort på knappen på/av [13] för att stänga av via GO. Knappens gröna ljus och LED-indikeringen [14] slocknar. Om via GO tas bort från rullstolen måste även manöverdonet tas bort (se kapitel 2.5).

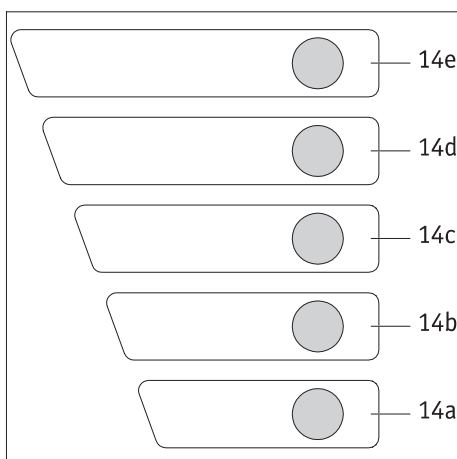


2.9 Ställa in hastigheten

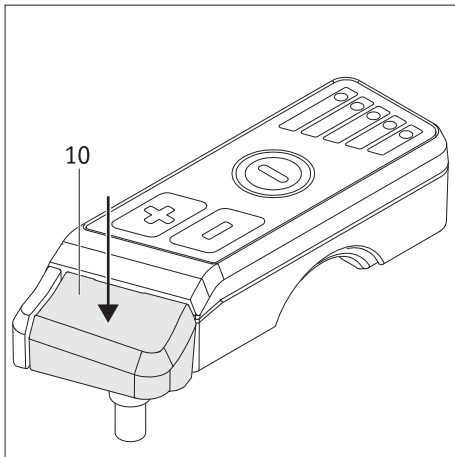
Hastigheten på via GO kan ställas in individuellt på manöverdonet.

- Slå på via GO genom att trycka på knappen [13] minst 1 sekund och vänta tills systemkontrollen är genomförd.
- Tryck på knappen [11] för att öka hastigheten stegvis med 0,5 km/h, tryck på knappen [12] för att sänka hastigheten stegvis med 0,5 km/h. I LED-indikeringen [14] visas stegen enligt följande.

LED-element	Vald hastighet
14a blinkar	1,5 km/h
14a och 14b blinkar	2,0 km/h
14b blinkar	2,5 km/h
14b och 14c blinkar	3,0 km/h
14c blinkar	3,5 km/h
14c och 14d blinkar	4,0 km/h
14d blinkar	4,5 km/h
14d och 14e blinkar	5,0 km/h
14e blinkar	5,5 km/h



Den valda hastigheten sparas automatiskt och inställningen är densamma nästa gång du slår på din via GO.



2.10 Börja köra

Om alla arbeten, som har beskrivits i föregående kapitel, har utförts och önskad hastighet är inställd, är produkten redo för användning.

Tryck på knappen [10] för att drivenheten ska börja köra, den kör så länge knappen [10] hålls in.

Observera att via GO inte har någon bromsfunktion, vilket betyder att rullstolens bromsar måste användas vid bromsning.



Om du använder via GO för första gången: Läs och observera anvisningarna för körning i kapitel 6.



via GO har ingen bromsfunktion!

Därför måste rullstolsanvändaren eller den medföljande personen som manövrerar via GO hela tiden kunna bromsa rullstolen till stillestånd med de befintliga bromsarna.

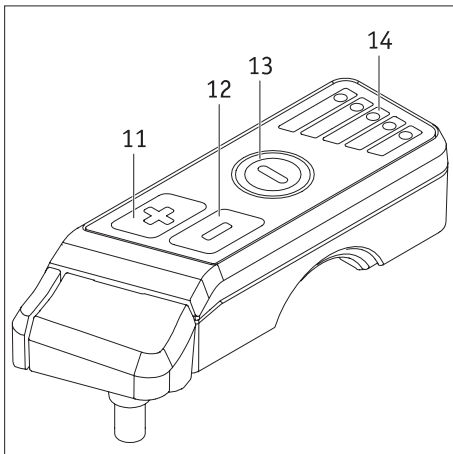
Dessutom måste rullstolen alltid säkras med bromsarna vid stigningar och nedförsbackar.



Användare som använder via GO för första gången rekommenderar vi att börja med en låg hastighet, för att lära känna köregenskaperna hos via GO.



Börja aldrig köra i trånga utrymmen, som t.ex. en hall.



2.11 Automatisk självavstängning

Om manöverdonet inte används under 120 minuter stängs det av automatiskt tillsammans med drivenheten och sätts i standby-läge (LED-lamporna slocknar).

För att ta systemet i drift igen måste manöverdonet slås på igen (se kapitel 2.7).

2.12 Startspärr

För att förhindra felaktig användning av via GO är den utrustad med en startspärr.

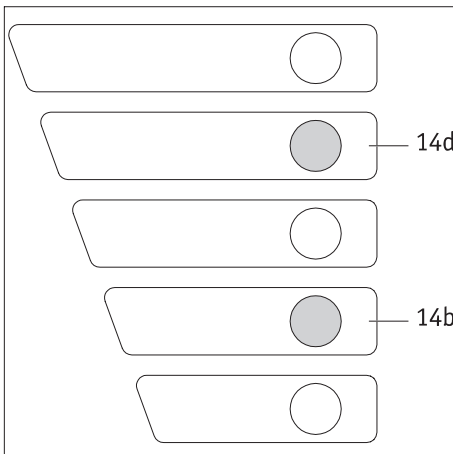
Aktivering av startspärr

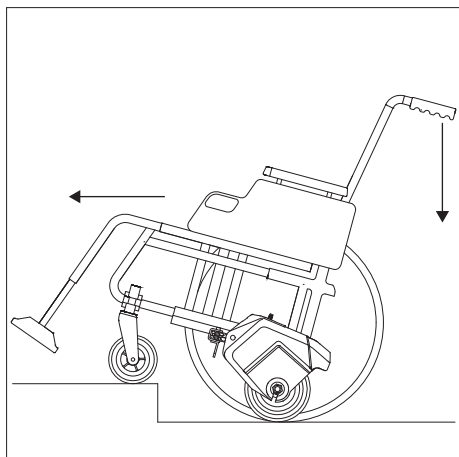
- Slå på systemet med knappen på/av [13].
- Tryck 5 sekunder samtidigt på knapparna [11] och [12].
- Nu är startspärren aktiverad. LED-lamporna [14b] och [14d] blinkar tills via GO stängs av av den automatiska självavstängningen efter 2 sekunder.

Avaktivering av startspärr

Om startspärren är aktiverad och systemet avstängt:

- Slå på via GO igen med knappen [13]. LED-lamporna [14b] och [14d] blinkar i 10 sekunder.
- Omedelbart efter påslagningen, tryck 5 sekunder samtidigt på knapparna [11] och [12].
- Nu är startspärren avaktiverad och körningen kan användas igen.





2.13 Köra över hinder

När man ska köra över hinder, som t.ex. trottoarkanter, måste man vara mycket försiktig! Det bara att köra över hinder med motorns understöd från via GO om man kör mycket långsamt framåt. Maximal höjd på hindret är 5 cm (beroende på rullstolens drivhjul). Samtidigt måste man trycka ned rullstolen på skjuthandtagen. Om man måste köra över ett hinder vid körning bakåt ska via GO stängas av och sättas i viloposition (se kapitel 2.3).



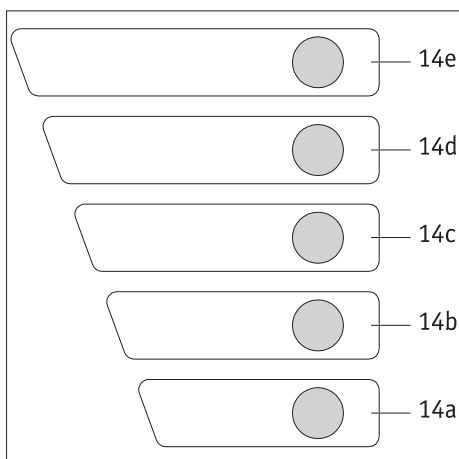
Kör långsamt fram till hindret och bromsa rullstolen före hindret! Man får inte köra fram till hindret i högsta hastighet tills rullstolens framhjul stöter mot hindret eller försöka att köra över ett hinder i högsta hastighet. En sådan körmanöver kan skada framhjulen på rullstolen eller (i extrema fall) så kan framhjulen brytas av.



När man kör över hinder får man inte trycka ned via GO med foten för att luta rullstolen.



Observera rullstolstillverkarens uppgifter för att köra över hinder.



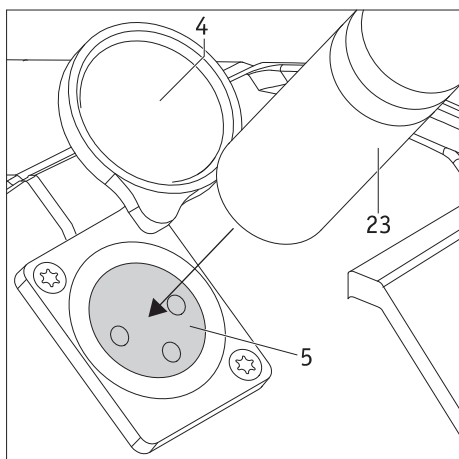
3. Felmeddelanden

Om ett fel inträffar på via GO, blinkar knappen på/av [13] med röd färg. I LED-indikeringen [14] visar elementen [14a till 14e] felet som inträffat på följande sätt:

LED-element	Fel	Åtgärder
14a blinkar	Batteriet har för låg kapacitet	Ladda batteriet.
14a och 14e blinkar	Fel på drivenheten eller batteriet	Stäng av och slå på via GO.
14b, 14c och 14d blinkar	Fel på manöverdonet eller dess kabel	Stäng av och slå på via GO.
14a, 14b, 14c och 14d blinkar	Fel på kretskortet på via GO	Stäng av och slå på via GO.
Alla LED-element blinkar	Fel vid laddning	Försök att ladda batteriet igen.
14a, 14c och 14e blinkar	Vid laddning: Temperaturen på via GO ligger utanför det tillåtna området	Kyl av eller värm upp drivenheten och starta om laddningen.
	I drift: Temperaturen på via GO ligger utanför det tillåtna området	Kyl av eller värm upp drivenheten och fortsätt sedan körningen.



Kontakta din återförsäljare om felet återkommer. Om ett fel som inte finns i tabellen visas är det ett mekaniskt eller elektroniskt fel på via GO. I detta fall, kontakta din återförsäljare eller en representant från Alber.



4. Batteripaket

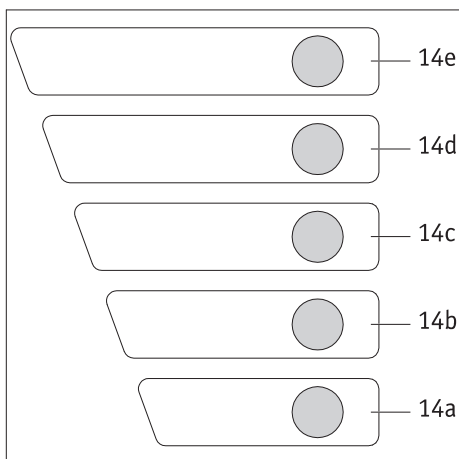
4.1 Ladda batteriet

Batteriet på via G0 är fast monterat i huset och kan inte tas ut. Din via G0 kan vara kvar på rullstolen vid laddning av batteriet.

- Batteriet får endast laddas i ett torrt rum med en temperatur mellan 0 ° till max. 40 °Celsius.
- Stäng av via G0.
- Säkra rullstolen med bromsen så att den inte rullar iväg.
- Sväng undan skyddskåpan [4] på via G0.
- Sätt in laddningskontakten [23] i laddningsuttaget [5].
- **Genomför laddningen enligt anvisningarna i laddarens bruksanvisning.**
- Efter att laddningen har slutförts: Sväng tillbaka skyddskåpan [4] över laddningsuttaget [5] så att det är helt täckt.

Under laddningen visas batteriets laddningsnivå på displayen [14] enligt följande:

LED-element	Batteriets laddningsstatus
Alla LED-lampor lyser	80 till 100 procent
14a till d lyser	60 till 80 procent
14a till c lyser	40 till 60 procent
14a och b lyser	20 till 40 procent
14a lyser	10 till 20 procent
14a blinkar	Laddningsstatus under 10 procent
Alla LED-lampor och knappen på/av [13] blinkar rött	Fel vid laddning. Genomför laddningen igen.



Om ett fel inträffar under laddningen av batteriet, som inte går att åtgärda med en ytterligare laddning, ska du kontakta din återförsäljare.



Kontrollera att laddarens kontakt [23] och laddningsuttaget [5] är rena och att det inte finns några metallpartiklar där. Om det finns metallpartiklar, använd en ren och torr trasa för att torka bort dem. Se även kapitel 7.2



Om ett fel inträffar under laddningen: Kontrollera om alla kriterier (t.ex. omgivningstemperatur, korrekt ansluten kontakt osv.) för laddningen är uppfyllda, enligt denna bruksanvisning och enligt laddarens bruksanvisning.



Efter laddningen, koppla först bort laddaren från eluttaget och där-
efter från via G0.



Om via G0 befinner sig på rullstolen under laddningen ska den säk-
ras mot att oavsiktligt rulla iväg med bromsarna.



Ta för vana att kontrollera batteriets laddningsstatus före varje kör-
ning. Det bör alltid vara fulladdat när en körning påbörjas, så att
man inte blir stillastående på grund av ett tomt batteri.



Batteriet får endast laddas i ett torrt rum med en temperatur mellan 0 ° till max. 40 °Celsius.



Observera anvisningarna i den bruksanvisning som medföljer laddaren.



Observera alla ytterligare anvisningar i de efterföljande kapitlen i denna bruksanvisning.

4.2 Temperaturvisning

Drifttemperatur

Om det tillåtna temperaturområdet för GO (omgivningstemperaturområde ca -25 °C till + 50 °C) över- eller underskrids, stängs via GO av automatiskt. På manöverdonet blinkar LED-lamporna [14a], [14c] och [14e]. Se även kapitel 3.

Laddningstemperatur

Om det tillåtna temperaturområdet (0 ° till max. 40 °Celsius) vid laddning över- eller underskrids, avbryts laddningen automatiskt. På manöverdonet blinkar LED-lamporna [14a], [14c] och [14e]. Se även kapitel 3.

4.3 Säkerhetsinstruktioner och varningar för via GO och det integrerade batteriet



Läs och följ alla anvisningar och säkerhetsinstruktioner och varningar som medföljer laddaren, samt nedanstående säkerhetsinstruktioner och varningar innan laddning påbörjas.

- För driften av via GO får endast batterier levererade av Alber användas (även vid reparationer). Andra batterityper kan gå sönder och leda till skador på personer och föremål. Reparationen får endast utföras av auktoriserade återförsäljare.
- Ladda aldrig via GO i närheten av brännbara vätskor eller gaser.
- Håll via GO borta från eld.
- Utsätt inte via GO för fukt under laddningen (vatten, regn, snö).
- Ladda aldrig i utrymmen där via GO kan utsättas för fukt.
- Om batteriet överhettas eller börjar brinna (osannolikt), får via GO under inga omständigheter komma i kontakt med vatten eller andra vätskor. Sand är det enda släckningsmedlet som celltillverkaren rekommenderar.
- Ladda aldrig via GO vid temperaturer under 0 °C eller över 40 °C. Om man försöker att ladda batteriet utanför detta temperaturområde avbryts laddningen automatiskt.
- Din via GO förbrukar energi vid varje användning. Töm aldrig batteriet fullständigt, eftersom det kan skadas på sikt. Vi rekommenderar att batteriet, om möjligt, laddas efter varje användningstillfälle.
- Använd endast den medföljande laddaren från Alber för att ladda via GO. Laddningen avslutas automatiskt när batteriet är fulladdat. Därmed kan batteripaketet inte överladdas.
- Efter laddningen, koppla först bort laddaren från eluttaget och därefter från via GO.
- Doppa aldrig ned via GO i vatten. Det kan orsaka skador som inte går att reparera.
- Batteriets livslängd beror på lagringsplatsen för via GO. Lagra därför inte via GO på för varma platser under en längre tid. Framför allt bör man inte använda bagageutrymmet på en bil som står i solen som förvaringsplats, förutom vid transporter.

4.4 Säkerhetsinstruktioner och varningar för lagringen av via GO

- Utsätt inte via GO för fukt (vatten, regn, snö)!
- Ladda via GO innan den läggs undan för förvaring och kontrollera laddningsstatusen var tredje månad.
- Förvara via GO på en sval och torr plats där den är skyddad mot skador och där inga obehöriga kan komma åt den.
- Innan en skadad via GO skickas eller transporteras bör du rådgöra med återförsäljaren eller Albers serviceverkstad.
- Om via GO är skadad eller defekt måste den kontrolleras. Kontakta återförsäljaren för information om tillvägagångssätt gällande åter-sändning och reparation. En defekt/skadad via GO får absolut inte användas eller öppnas.

4.5 Säkerhetsinstruktioner och varningar för transport och leverans av via GO

Det integrerade batteriet i via GO har litium-jon-celler. För transport och leverans av via GO gäller därför motsvarande lagstadgade bestämmelser som ovillkorligen måste följas. Principiellt får en defekt apparat inte transporteras i flygplan eller tas med som bagage.

Eftersom transportbestämmelserna ändras varje år, rekommenderar vi absolut att du före resan kontaktar researrangören resp. flygbolaget eller rederiet och informerar dig om de aktuella bestämmelserna.

Du kan få vårt transportcertifikat via Alber Service Center (tel.: **0049 800 9096 250**) eller ladda ned det under **www.alber.de**.

Om din via GO är defekt bör du personligen lämna det till din återförsäljare eller en representant från Alber, eftersom även leverans av litium-jon-batterier per post eller annan speditör är strängt reglementerad. Även här rekommenderar vi att du i förväg kontaktar återförsäljaren eller en representant från Alber.



Kontakta återförsäljaren eller en representant från Alber före en leverans.

4.6 Säkerhetsinstruktioner och varningar för laddaren



Läs och följ alla anvisningar och säkerhetsinstruktioner och varningar som medföljer laddaren, samt nedanstående säkerhetsinstruktioner och varningar innan laddning påbörjas.

- Använd endast den medföljande laddaren från Alber för att ladda via GO. Laddningen avslutas automatiskt när batteriet är fulladdat. Därmed kan batteripaketet inte överladdas.
- Ladda inte något annat batteri än batteriet i via GO.
- Efter laddningen, koppla först bort laddaren från eluttaget och därefter från via GO.
- Använd aldrig en annan laddare än den från Alber.
- Utsätt inte laddaren för fukt under laddningen (vatten, regn, snö).
- Var försiktig vid kondens. Om laddaren flyttas från ett kallt till ett varmt utrymme kan det bildas kondens. I så fall ska inte laddaren användas förrän kondensvattnet har avdunstat. Detta kan ta flera timmar.
- Ladda aldrig i utrymmen där laddaren kan utsättas för fukt.
- Bär aldrig laddaren i nätkabeln eller i laddningskablarna.
- Dra aldrig i nätkabeln för att koppla från laddaren från eluttaget.
- Utsätt inte kabeln eller kontakten för tryck. Om kablarna töjs eller böjs, kläms mellan en vägg och en fönsterkarm eller om tunga föremål läggs ovanpå kabeln eller kontakten kan det orsaka elstöt eller brand.
- Dra nätkabeln och laddningskabeln så att ingen trampar eller snubblar på den och att den inte kan utsättas för annan liknande skadlig påverkan eller belastning.
- Använd aldrig laddaren om nätkabeln, laddningskabeln eller kablarnas kontakter är skadade. Skadade delar måste omedelbart bytas ut av en hjälpmedelscentral som auktoriserats av Alber (Invacare).
- Använd inte laddaren eller plocka isär den om den har utsatts för ett hårt slag, ramlat ner eller har skadats på annat sätt. Lämna in skadade laddare till en av Alber auktoriserad återförsäljare för reparation.
- Laddaren får inte användas av små barn.
- Laddaren får endast användas med 100 V–240 V växelström.
- Ta inte isär och modifiera inte laddaren.
- Täck inte över laddaren under laddning och placera inga föremål på den.
- Ställ alltid laddaren på en jämn yta.
- Kortslut aldrig polerna på laddningskontakten med metallföremål.
- Kontrollera att kontakten sitter ordentligt i eluttaget.

- Vidrör aldrig kontakten med fuktiga händer.
- Använd inte laddningskontakten och/eller elkontakten om de är våta eller smutsiga. Rengör kontakten med en torr trasa innan den ansluts.
- Efter att laddningen har avslutats, dra först ut laddarens kontakt ur eluttaget, och dra därefter ut laddningskontakten ur uttaget på via GO.

5. Transport och lagring

5.1 Användning av rullstolen som fordonssäte

Om rullstolen används som fordonssäte ska rullstolstillverkarens föreskrifter beaktas.

Dessutom får inte via GO och dess manöverdon vara monterade på rullstolen, de måste tas bort. Vid förvaring i fordonet ska båda komponenterna säkras så att de inte kan flyga omkring okontrollerat och utgöra en fara för passagerarna vid en inbromsning.



En rullstol med monterad via GO får inte användas som förarsäte i ett fordon.

Fordon med en lyftplattform för rullstolar

- Om fordonet är utrustat med en lyftplattform för rullstolar eller liknande, får rullstolen med via GO endast köras upp på plattformen med yttersta försiktighet.
- Kör långsamt och försiktigt.
- Rullstolsanvändaren eller den som skjuter på får inte göra några plötsliga, tvära eller ryckiga rörelser.
- Titta alltid i färdriktning och undvik all distraktion.
- Om rullstolsanvändaren befinner sig i fordonet och rullstolen används som förarsäte, måste via GO och dess manöverdon tas bort från rullstolen.
- Om rullstolsanvändaren placeras på ett vanligt säte i fordonet måste hen skyddas av fordonets säkerhetssystem, t.ex. airbags och sidokrockskydd.



Om dessa villkor och anvisningar inte uppfylls, ansvarar Alber GmbH inte på något sätt för olycksfall och därav följande personskador eller skador på rullstolen, via GO eller andra föremål eller installationer.

5.2 Säkerhetsinstruktioner för transport av via GO och en rullstol i ett fordon

Vid en transport måste via GO och dess manöverdon tas bort från rullstolen.

Båda komponenterna måste säkras så att de inte kan flyga omkring okontrollerat och utgöra en fara för passagerarna vid en inbromsning. För att säkra via GO föreslår vi (vi ansvarar dock inte för detta) att den späns fast med tillräckligt kraftiga spännband i fordonet. via GO får aldrig transporteras utan att säkras!

Observera dessutom rullstolstillverkarens anvisningar och föreskrifter.

Om det finns nationella bestämmelser angående fastspänning av via GO och manöverdonet i ditt land har dessa prioritet och måste följas.

För alla typer av olyckor och påföljder resp. för skador på rullstolen eller på via GO, som

- orsakas av att dessa anvisningar ignoreras
- uppkommer på grund av att landets gällande lagar och regler inte följts
- kan härledas till användning av otillåtna eller olämpliga säkringssystem

frånsäger sig Alber GmbH allt ansvar.

5.3 Säkerhetsinstruktioner för elektriska anslutningar

Se till att via GO och manöverdonet förvaras på en säker och framför allt ren plats, under en transport eller lagring. Metallflisor, metallspån eller andra smådelar får inte komma in i laddningsuttaget [5] eller laddningskontakten [23].

Om via GO transporteras flera gånger eller lagras en längre tid, bör laddningsuttaget [5] och laddningskontakten [23] rengöras med tryckluft för att undvika att eventuell smuts (metallpartiklar, metallspån eller dylikt) orsakar en kortslutning.

5.4. Lagring

- Förvara din via GO helst på ett underlag som enkelt kan göras rent. Erfarenhet har visat att plastgolv (som t.ex. PVC) kan fånga upp rester från däck (t.ex. cykeldäck) som inte längre går att ta bort. Även via GO har normala däck. Om du inte är säker rekommenderar vi att du lägger under en kartong som underlag. Alber GmbH tar inget ansvar för skador på golv av någon typ.
- Om via GO inte ska användas under en längre tid, måste apparaten förvaras i en torr miljö, helst i rumstemperatur (+15 °C till +25 °C). via GO kan lagras mellan en min. temperatur på -40 °C och en max. temperatur på +65 °C.
- Vid en längre lagringstid, ställ inte via GO på drivhjulet [7], eftersom detta kan leda till (senare) ojämnheter på körytan.
- Om via GO endast lagras ska den laddas upp helt var tredje månad med den medföljande laddaren. Därmed säkerställer du funktionsdugligheten på din via GO även efter en längre lagringstid.
- Efter laddningen av din via GO ska laddaren kopplas bort från elnätet.
- Det inbyggda batteriet i via GO innehåller litium-jon-celler, som vid korrekt hantering är läckagesäkra och kräver inget underhåll utöver den ovan beskrivna uppladdningen.

5.5 Fälla ihop rullstolen

Du kan fälla ihop rullstolen för att spara plats utan att demontera hållaren till din via GO [8] från rullstolen. Alber rekommenderar att du tar bort via GO från rullstolen när den ska fällas ihop: Utan via GO är den ihopfällda rullstolen smalare.

Mer information om ihopfällning av rullstolen hittar du i bruksanvisningen för din rullstol.

6. Anvisningar gällande säkerhet och risker

För att en säker användning av din via GO måste nedanstående anvisningar beaktas.

6.1 Säkerhetsinstruktioner

Beakta före körning:

- För att undvika skador måste användaren använda ordentliga skor under driften av via GO. Sandaler, tofflor, träskor eller liknande får inte användas. Det är även förbjudet för användaren att använda via GO barfota.
- Innan en person tar plats i rullstolen måste rullstolens bromsar dras fast och via GO stängas av för att förhindra att rullstolen kan rulla iväg.
- Om du märker att en funktion på din via GO inte fungerar enligt beskrivningen i bruksanvisningen får apparaten inte längre användas. Ta kontakt med din återförsäljare eller en representant från Alber GmbH för åtgärdande av felet.
- Använd aldrig via GO som trappsteg.
- Stoppa aldrig in händerna mellan drivhjulet [7] och huset.
- Innan du kör med via GO i uppförs- eller nedförsbacke måste du ha lärt dig att manövrera drivenheten säkert på en plan körsträcka.
- Din via GO får endast monteras på rullstolar som godkänts av Alber GmbH för detta syfte. Eftersom via GO inte har någon bromsfunktion, måste rullstolen utrustas med bromsar (helst två trumbromsar) om användaren inte kan bromsa rullstolen i alla körsituationer.
- Montering och ändring av fästet för via GO får endast utföras av Alber GmbH, representanter från Alber eller en sjukvårdshandel som har auktoriserats av Alber.
- Bruksanvisningen till rullstolen ska alltid beaktas vid användningen av din via GO.
- Endast den person som skjuter på rullstolen får använda via GO. På grund av tippriksen, framför allt vid stigningar, får rullstolsanvändaren inte köra apparaten själv. Den medföljande personen måste kunna ta emot rullstolen och passageraren, om rullstolen tippas bakåt eller i sidled.
- Vi rekommenderar starkt att tippskydd monteras på rullstolen. Vid körning i backar med över 4,5 graders (8 %) lutning är det en absolut nödvändighet att använda tippskydd i par.
- Rullstolens bromsar, där via GO monteras, måste vara anordnade på sådant sätt, att den påskjutande personen lätt kan nå dem.
- Drivhjulet på via GO är ett slanglöst hjul av massivt gummi. Kontrollera hjulets tillstånd före varje körning. Profilen på däckets måste vara tillräcklig för körning. Om sprickor upptäcks på gummiprofilen får inte via GO användas längre. Nya hjul finns tillgängliga som reservdelar hos din återförsäljare, uteslutande från Alber GmbH.
- Kontrollera, att lufttrycket i rullstolens hjul motsvarar uppgifterna från rullstolstillverkaren. Båda parametrarna påverkar köregenskaper och räckvidden på din via GO.
- Din via GO bör kontrolleras och underhållas av Alber, en av deras representanter eller din återförsäljare med 2 års mellanrum (se kapitel 7.5).

- Rullstolen, som drivs med via GO, måste vara utrustad med ekerreflexer om den används i mörker. Dessutom bör man i mörker endast köra på vägar med belysning och användaren bör använda en varningsväst.

Beakta vid körning med via GO:

- Börja körningen med en låg hastighet och öka hastigheten långsamt till högsta hastighet.
- Maximal säker lutning för via GO är 9,1° (16 %) vid en last på max. 150 kg. I stigningar eller nedförsbackar måste personen som skjuter på rullstolen alltid kunna förhindra att rullstolen tippar (i alla riktningar).
- I stigningar eller nedförsbackar får max. tillåten lutning som anges av rullstolstillverkaren inte överskridas.
- Ställ alltid in hastigheten, särskilt i lutningar, så att det inte går fortare än den bekväma promenadhastigheten för personen som skjuter på.
- Observera, särskilt stigningar eller nedförsbackar, att via GO inte har någon bromsfunktion!
- Kör aldrig med högsta hastighet mot trappor eller branter.
- Om via GO är påslagen omsätts varje impuls på knappen [10] som ett körkommando. Därför måste varje impuls av misstag uteslutas. Stäng av via GO vid stopp eller när du väntar vid potentiella faroställen (t.ex. när du väntar vid ett övergångsställe, i uppförs- eller nedförsbackar eller vid olika ramper) och tryck inte på knappen [10].
- Se till att barn inte kommer åt knappen [10] och därmed sätter via GO i rörelse.
- Häng inte upp föremål (väskor, kassar etc.) direkt på eller i närheten av manöverdonet! Om dessa föremål kommer i beröring med knappen [10] kan de av misstag utlösa körimpulser.
- Vid körning på gångvägar bör ett tillräckligt långt avstånd (helst minst en rullstolsbredd) hållas till trottoarkanten.
- Kör bara över trottoarkanter med hjälp av via GO vid körning framåt, det går inte att köra bakåt med via GO. Mer information finns i kapitel 6.2.
- Vid körning över trottoarkanter måste den av rullstolstillverkaren maximalt tillåtna höjden beaktas.
- Undvik att köra på löst underlag (t.ex. grus, sand, slam, snö, is eller genom djupa vattenpölar).
- Lämna aldrig via GO utan tillsyn, varken i tillkopplat eller fränkopplat läge. Om detta inte går att undvika ska startspärren aktiveras (se kapitel 2.12).
- Vid längre körningar kan drivenheten på via GO bli varm. Undvik därför att komma i kontakt med drivenheten direkt efter körningen (t.ex. när du lastar in via GO i bilen).
- Var försiktig när du förvarar din via GO på platser med direkt solljus. Beroende på solljusets intensitet kan delarna på via GO bli olika varma.
- Kapaciteten på din via GO kan påverkas av elektromagnetiska fält, exempelvis framkallade av mobiltelefoner. Drivenheten ska därför stängas av, om mobiltelefoner används i rullstolens omedelbara närhet.
- I sällsynta fall kan via GO ge upphov till störningar på andra anläggningar, till exempel stölskydd i varuhus.
- Se till att avståndet mellan dina fötter och drivhjulet [7] på via GO är tillräckligt för att undvika kontakt med dina skor. Om man använder öppna skor eller är barfota finns det risk för att man dras in i drivhjulet av gummi, vilket kan leda till klämskador.

Beakta efter körningen med via GO:

- Innan en person lämnar rullstolen måste rullstolens bromsar dras fast och via GO stängas av för att förhindra att rullstolen kan rulla iväg.
- Stäng alltid av via GO när den inte används för att undvika att en oavsiktlig körimpuls utlöses genom kontakt med knappen [10] eller självurladdning av batteripaketet. Dra fast rullstolens manuella bromsar.
- Ställ rullstolen och via GO på en torr och säker plats. Det får absolut inte komma in någon fukt i via GO eller batteriet och manöverdonet.
- Ladda helst batteriet på via GO direkt efter varje körning.

6.2 Hinder

Hinder, som t.ex. trottoarkanter, kan bara köras över med via GO i körriktning framåt.

Om man ska köra över hinder baklänges ska via GO stängas av och sättas i parkeringsposition, så att ingen oavsiktligt aktiverar knappen [10] och sätter via GO i rörelse.

När man kör över hinder ska rullstolen hållas i skjuthandtagen. Vid körning över trottoarkanter måste den av rullstolstillverkaren maximalt tillåtna höjden beaktas.

6.3 Farliga ställen och situationer

Användaren av via GO avgör du själv med hänsyn till sina körkunskaper och sin fysiska förmåga, vilka körsträckor hen klarar att köra. Kontrollera om däcken på via GO är slitna före åkturens början. Kontrollera även att batterierna är laddade, att funktioner på manöverdonet fungerar och att de manuella bromsarna på rullstolen är felfria.

Dessa säkerhetskontroller och personliga körkunskaper är framför allt viktiga vid körning på följande potentiellt farliga platser, där användaren av via GO kör på egen risk och själv ansvarar för att köra med gott omdöme:

- Smala vägar, backar (t.ex. ramper och uppfarter), smala vägar på en sluttning, bergsträckor.
- smala och/eller sluttande/lutande vägar på huvudvägar eller nära stup.
- Löv- och snötäckta eller istäckta körsträckor.
- Fordonsramper och lyftanordningar på fordon.



Via GO har ingen bromsfunktion.

Detta betyder att rullstolen inte stannar om via GO stängs av, utan den fortsätter att rulla, särskilt i sluttningar. Därför måste rullstolsanvändaren eller den medföljande personen som manövrerar via GO hela tiden kunna bromsa rullstolen till stillestånd med de befintliga bromsarna.



Anpassa hastigheten på via GO till omgivningens förutsättningar!

Var alltid beredd på plötsliga hinder och stanna alltid med rullstolen före dessa hinder.



Var mycket försiktig när du kör på kajer, landnings- och förtöjningsplatser, vägar och platser vid vattendrag, bryggor och dammar utan skyddsräcken. Kör inte för nära vattnet.



Stigningar på max. 9,1 grader (16 %) understöds av via GO vid en max. last på 150 kg. I stigningar eller nedförsbackar måste personen som skjuter på rullstolen alltid kunna förhindra att rullstolen tippar (i alla riktningar). Grundläggande förutsättningar är att däcken har en felfri profil, att rullstolens hjul har rätt lufttryck, att väglaget är ofarligt och att belastningen inte överstiger 150 kg.



Körning i kurvor och vändning i uppförs- eller nedförsbackar kan orsaka tippningstendenser i sidled på grund av tyngdpunktens förflyttning. Utför dessa manövrer därför med extra stor försiktighet och med låg hastighet!



Var extra försiktig när du kör över stora huvudleder, korsningar och järnvägsövergångar. Kör aldrig parallellt med rälsen, när du korsar spårvagns- eller järnvägsövergångar, eftersom hjulen kan fastna i spåren.



Var särskilt försiktig när du kör upp på fordonsramper och lyftanordningar. När rampen eller lyftanordningen höjs eller sänks ska via GO stängas av. Knappen [10] får inte aktiveras. Dessutom måste rullstolens handbromsar vara åtdragna. Då kan rullstolen inte rulla iväg pga. oavsiktliga körkommandon.



På vått underlag har däcken sämre väggrepp och halkrisken ökar. Anpassa körningen efter rådande förutsättningar.

7. Skötsel, underhåll och avfallshantering

7.1 Ladda batteriet

Din via GO förbrukar energi vid varje användning. Töm aldrig batteriet på via GO fullständigt före en lagringsperiod, eftersom detta skadar batteriet på sikt. Vi rekommenderar att batteriet, om möjligt, laddas efter varje användningstillfälle.

Använd endast den medföljande laddaren för via GO för att ladda batteriet. Laddningen avslutas automatiskt när batteriet är fulladdat. Därmed kan batteripaketet inte överladdas.

Se även kapitel 4 för fler råd om batteriet.

7.2 Rengöring och desinfektion

- Vid rengöring, använd aldrig rengöringsbensin, förtunning, aceton eller liknande medel. Använd istället vanliga rengöringsmedel och desinfektionsmedel för hushåll (isopropanol).
- Drivenheten och manöverdonet får endast torkas av med en fuktig (inte genomvåt) trasa.
- Den på rullstolen monterade hållaren ska torkas av med en fuktig (inte genomvåt) trasa.
- Smuts på drivhjulet ska tas bort regelbundet, allra helst med tryckluft eller en torr borste.
- Kontrollera alla elektriska anslutningar (laddningsuttag [5] och laddningskontakt [23]) innan de ansluts, så att de inte är smutsiga eller att det finns metallpartiklar på komponenternas ytor. Detta kan leda till en kortslutning.
- Rengör komponenterna med en ren och torr trasa (inte fuktig eller genomvåt).

Din via GO kräver ytterst litet underhåll. Med undantag för däcken är inga komponenter utsatta för någon särskild förslitning. För att drivkraften från din via GO ska kunna överföras säkert, måste däcken ha en tillräcklig profil.

Anvisningar för desinfektion

- Torka av din via GO och dess komponenter med en fuktig trasa (inte genomvåt).
- Din via GO och dess komponenter får inte tvättas med en högtryckstvätt eller liknande apparater.
- Applicera desinfektionsmedel på via GO och dess komponenter.
- Låt desinfektionsmedlet verka enligt tillverkarens uppgifter.
- Torka av desinfektionsmedlet enligt tillverkarens uppgifter.



I sällsynta fall kan det hända att däckets på via GO lämnas spår efter sig på golv eller mattor vid längre lagring, beroende på vilka rengörings- och impregneringsmedel som används. Vi övertar inget ansvar för detta. Vi rekommenderar principiellt en lagring på tåliga golv och vid längre lagring bör en skyddsmatta eller kartong läggas under däckets.



Om du upptäcker en försämring i de vanliga körfunktionerna på din via GO (t.ex. ojämn rullning, hjulen glider eller slirar), bör din återförsäljare eller en Alber-representant kontrollera däcken.



Service och reparationer på via GO får endast utföras av återförsäljare auktoriserade av Alber eller en Alber-representant. Kontakta även din återförsäljare eller en Alber-representant vid fel på apparaten.

7.3 Avfallshantering



Denna produkt, dess batterier och tillbehör har lång livslängd.

De kan dock innehålla substanser som kan visa sig vara skadliga för miljön om de deponeras på platser (t.ex. sop-tippar), som enligt respektive lands gällande lagstiftning inte är avsedda för sådana ämnen.

Symbolen "Överstruken soptunna" (enligt WEEE-direktivet) finns på denna produkt för att påminna dig om att du är skyldig att återvinna den. Var därför miljömedveten och lämna denna produkt till kommunens återvinningsstation när den är förbrukad.

Inhämta information om gällande lagar för avfallshantering i ditt land eftersom WEEE-riktlinjen inte gäller för denna produkt i alla europeiska länder.

Alternativt kan komponenterna även tas tillbaka av Alber eller Alber-återförsäljaren för korrekt och miljövänlig avfallshantering.

7.4 Återanvändning

Om du har fått en via GO förskriven och inte behöver den längre ska du kontakta din försäkringsrepresentant, en representant från Alber eller din återförsäljare. Din via GO kan därefter på enkelt och ekonomiskt sätt återanvändas.

Före varje återanvändning ska din via GO genomgå en säkerhetsteknisk kontroll. Hållarna, med vilka via GO är fastsatt på rullstolen, kan en auktoriserad återförsäljare eller en Alber-representant enkelt och snabbt demontera från den uttjänta rullstolen och eventuellt flytta över till en ny rullstol.

Förutom de rengöringsanvisningar som finns i kapitel 7.2 ska via GO och manöverdonet desinficeras innan de återanvänds. För detta får endast desinfektionsmedel med alkoholbas som har godkänts av Robert Koch Institut (RKI) användas. Beakta verkningstid och koncentration enligt tillverkarens rekommendation. Exempel: Bacillol AF, verkningstid 15 minuter.

7.5 Underhåll

Skötselrelaterade arbeten finns reglerade i förordningen för användare av medicinprodukter (MPG). Enligt denna förordning krävs skötselåtgärder, framförallt inspektioner och underhållsarbeten, för att fortlöpande kunna garantera att medicinprodukter används på ett säkert och korrekt sätt.

Vår erfarenhet har visat att underhåll bör utföras med 2 års mellanrum under normala användningsförhållanden.

Riktvärdet på 2 år kan dock variera beroende på produktens användningsgrad och användningssätt. Användaren ansvarar själv för att kontrollera både användningsgrad och användningssätt.

Vi rekommenderar att kostnadsansvaret för underhållsarbeten på våra produkter alltid klarläggs i förväg med respektive tjänsteleverantör eller försäkringskassa, även med tanke på eventuella avtal.

8. Garantiåtaganden, garanti och ansvar

8.1 Produktgaranti

Alber garanterar att via GO är fri från brister vid tidpunkten för överlämning. Garantianspråken gäller i 24 månader efter att via GO levererades.

8.2 Hållbarhetsgaranti

Alber ger 24 månaders hållbarhetsgaranti på via GO. I hållbarhetsgarantin ingår inte

- Produkter vars serienummer har ändrats, gjorts otydliga eller tagits bort.
- Förslitningsdelar såsom bromsar, däck eller manöverelement.
- Brister som orsakats av onormalt slitage, felaktig hantering, i synnerhet skador som kan härledas till att instruktioner i denna bruksanvisning inte följts, olyckor, skador till följd av oaksamhet, brand, vatten, force majeure eller andra orsaker som ligger utanför Albers kontroll.
- Underhållsarbeten p.g.a. daglig användning (t.ex. däckbyte).
- Kontroll av produkten utan att något fel kunde konstateras.

8.3 Ansvar

Alber GmbH fransäger sig som tillverkare av via GO allt ansvar, om

- via GO hanteras felaktigt
- via GO inte underhålls vartannat år av en auktoriserad återförsäljare, Alber GmbH eller en representant från Alber
- via GO har tagits i drift på ett sätt som strider mot anvisningarna i denna bruksanvisning
- via GO har använts med otillräcklig batteriladdning
- reparationer eller andra arbeten har utförts av icke auktoriserade personer
- främmande delar har monterats eller kopplats samman med via GO
- delar på via GO har demonterats

9. Viktig juridisk information till användaren av denna produkt

Olycksfall som inträffar på grund av felaktig funktion hos produkten och som leder till allvarliga personskador ska rapporteras till tillverkaren och ansvarig myndighet i det EU-land som användaren är bosatt i.

I Sverige är det

- Invacare AB (För kontaktuppgifter och tillvägagångssätt se; <https://www.invacare.se/sv/help-support/rutin-vid-handelse-och-tillbud>)
- Bundesinstitut für Arzneimittel und Medizinprodukte (BfArM) = tyska förbundsstatens institut för läkemedel och medicinprodukter
Kurt-Georg-Kiesinger-Allee 3
53 175 Bonn
www.bfarm.de

I EU-medlemsländerna kan du få information från

- Alber fabriksförsäljning (adress finns på baksidan av denna bruksanvisning)
- myndighet som ansvarar för olycksfall med medicinprodukter i ditt land

En översikt över ansvariga myndigheter finns på internet på adressen <http://ec.europa.eu/growth/sectors/medical-devices/contacts/>

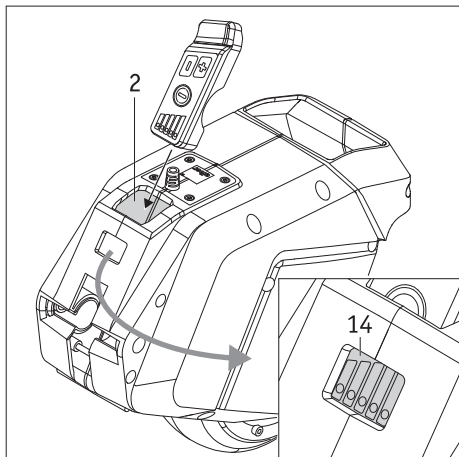
10. Viktig information om flygresor

10.1 Ta med batterier på flygresor

Din via GO, särskilt litium-jon-batterierna som finns i den, uppfyller de gällande normerna, riktlinjerna och lagarna gällande dess tekniska konstruktion. De uppfyller IATA-kraven (International Air Transport Association) för medtagning på flyg. Detta bekräftar vi årligen med vårt transportcertifikat, som utfärdas baserat på de IATA-föreskrifterna gällande farligt gods som ges ut i mitten av december varje år. Det aktuella certifikatet finns tillgängligt på Albers hemsida (<https://www.alber.de/de/hilfe-service/alber-service/reisen-mit-alber-produkten/>) för nedladdning. Om så önskas kan vi även skicka det till dig.

Kontakta därför researrangören eller flygbolaget redan vid planeringen av en resa gällande medtagning av din via GO på alla flyg som ni har bokat. Slutligen är det piloten som avgör om din via GO får tas med ombord eller om den ska avvisas. Detta beslut kan varken Alber GmbH (Invacare AB) eller din hjälpmedelscentral påverka.

Beakta även de gällande bestämmelserna för transport av litium-jon-batterier i länderna som du ska besöka.



10.2 Förvaring av manöverdonet vid flygresor

Om du vill ta med via GO i ett flygplan: Du måste sätta in manöverdonet i facket [2] på drivenheten så att det inte går att komma åt knappen på/av oavsiktligt (se även kapitel 2.6).

11. Meddelanden för produktsäkerhet

Alla komponenter på din via GO har genomgått ett flertal funktionskontroller och noggranna tester. Om det ändå skulle förekomma oförutsedda begränsningar i driften av din via GO, finns tillhörande säkerhetsanvisningar tillgänglig för våra kunder på följande webbsidor:

- Albers webbsida (tillverkaren av via GO)
- Webbsida för Bundesinstitut für Arzneimittel und Medizinprodukte (BfArM) = tyska förbundsstatens institut för läkemedel och medicinprodukter

Vid eventuellt nödvändiga marknadsåtgärder informerar Alber hjälpmedelscentralen, som därefter kontaktar dig.

12. Tekniska data

Drivenhet inkl. manöverdon

Räckvidd (1):	upp till 16 km (*)
Hastighet:	1,5 till 5,5 km/h i steg om 0,5 km/h
Nominell lutning:	9,1° [16 %] vid 170 kg systemvikt
Driftspänning:	36 V
Motorns märkeffekt:	250 W
Drifttemperatur:	-25 bis +50 °C
Max. personvikt:	150 kg (systemvikt 170 kg)
Skyddsklass:	IPX4

Batteri (monterat i drivenheten)

Celltyp:	Litium-jon-celler, läckagesäkra och underhållsfria
Drift-märkspänning:	36 V
Märkkapacitet:	4,5 Ah
Nominell energi:	162 Wh
Laddningstemperatur:	0 bis +40 °C
Drifttemperatur:	-25 bis +50 °C

Delkomponenternas vikt

Drivenhet:	5,85 kg
Manöverdon:	140 g
Laddare:	540 g
Totalvikt:	6,53 kg

Däck på hjulet

Utförande och typ:	Utbytbart massivt gummi för fasta underlag
Storlek:	123 x 45
Luftryck:	Massivt gummi, punkteringssäkert

(*) Räckvidden varierar beroende på områdets egenskaper och huvudsakliga körförhållanden. Vid optimala körförhållanden (plan yta, nyladdade batterier, omgivningstemperatur 20 °C, konstant hastighet m.m.) kan den angivna räckvidden uppnås.

Vi uppskattar livslängden för denna produkt till i genomsnitt fem år, förutsatt att den används för avsett ändamål och samtliga underhålls- och serviceinstruktioner beaktas. Denna livslängd kan förlängas vid omsorgsfull hantering, underhåll, skötsel och användning och den vetenskapliga och tekniska utvecklingen inte sätter nya tekniska gränser. Genom extrem användning och felaktig hantering kan dock livslängden reduceras avsevärt. Den enligt standarden nödvändiga livslängden utgör dock ingen extra garanti.



Via GO och tillhörande off-board-laddare uppfyller kraven i tillämpliga kapitel i standarden SS-EN 12184 och ISO 7176-14 (för eldrivna rullstolar) och motsvarar EU-direktivet för medicinprodukter (MDR) 2017/745. via GO är en medicinprodukt av klass I.



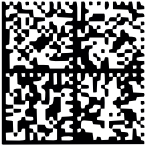
Vi förbehåller oss rätten till tekniska ändringar och designändringar baserat på den ständiga vidareutvecklingen.



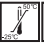




Laddare


Tekniska råd och anvisningar för laddaren finns i den bifogade bruksanvisningen.

13. Etiketter

På via GO och laddaren finns etiketter med olika uppgifter om produkten. Vid defekter kan komponenterna bytas inom ramen för Albers bytespool eller skickas till reparation via din återförsäljare. För detta behöver återförsäljaren en del uppgifter som finns på etiketterna. Efterföljande bilder är endast exempel!

Systemnr. / System No.	V24229999	
Produkt [Product]	via GO V24	
Betriebsspannung [Nominal Voltage]	36 V	2022-12-05
Max. Geschwindigkeit [Max. Speed]	5,5 km/h [3.4 mph]	
Motor Nennleistung [Rated Power]	250 W	
Nenn-Steigung [Rated Slope]	9.1° [16%]	
Batterie Typ [Battery Typ]	Lithium-Ion	
Batteriekonfiguration [Battery Config.]	10INR19/66-2	
Batterie Nennenergie [Rated Energy]	162 Wh	


Alber GmbH
 Vor dem Weissen Stein 14 (01)04046727231545
 D-72461 Albstadt (11)221205
 Made in Germany (21)V24229999

Systemetikett


Systemetiketten sitter på undersidan på via GO och informerar om dess tekniska data. Detta gör det möjligt att spåra produkten i systemet.

**Wartung
Maintenance**

am/at:

durch/by:

in (PLZ)/in:


01	nächste	07	
02	next	08	
03		09	
04		10	
05		11	
06		12	
2021	2022	2023	2024

Etikett "Underhåll"







Etiketten ska påminna om när nästa underhåll ska utföras. Den finns på undersidan på via GO.

**BATTERY CHARGER
BC3610LI**

ODM-Model: WS40-1-36
 Input Voltage : 100~240Vac
 50/60Hz
 Input Current: 0.2A~0.4A
 Input Power: 41W
 Output Voltage: 36V
 Output Current: 1A
 Battery Capacity : 2Ah~10Ah
 Battery type:
 Rechargeable lithium ion
 Protection class:IP31
 Polarity of connector:

	1 +
2	2 -
3	3 Inhibit

Indication:
 Green Flashing-charging in progress
 Green -Charging finished
 Red -Fault

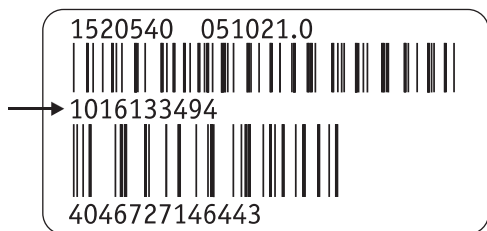
CAUTION:

- Read instructions before use for charging.
- Dry location use only.
- Disconnected the supply before making or breaking the connection to the battery.
- Charge only the batteries mentioned in the manual, other types may burst causing injury and damage.

Made For **alber** by
 Shanghai Winsunny Electronics
 Technology Co., Ltd.

Etiketten "Tekniska data" på laddaren

Etiketten på bilden bredvid sitter på laddarens undersida och ger information om bland annat tekniska data.



Komponentetikett

Ange alltid komponentnummer (numret mitt på etiketten, se pilen i bilden bredvid) vid varje reparation eller inom ramen för Albers bytespool. Komponentetiketterna finns

- på undersidan på via G0
- på undersidan av manöverdonet
- på laddarens undersida

Ihre Alber-Vertretung / Your Alber representative / Votre représentation Alber /
Sizin Alber-Temsilci / Su representación Alber / Din Alber representant /
Din Alber-agenturene / Uw distributeur Alber / Deres Alber-repræsentation



Alber GmbH

Vor dem Weißen Stein 14

72461 Albstadt-Tailfingen

Telefon +49 (0)7432 2006-0

Telefax +49 (0)7432 2006-299

info@alber.de

www.alber.de