

alber

**KRAFT, DIE AUS DEN
RÄDERN KOMMT.**

E-MOTION

Gebrauchsanweisung e-motion M25

DE

Instructions for Use e-motion M25

EN

Instructions d'utilisation e-motion M25

FR

Manual de instrucciones e-motion M25

ES

Istruzioni per l'uso e-motion M25

IT

Brugsvejledning e-motion M25

DK

Gebruiksaanwijzing e-motion M25

NL

Bruksanvisning e-motion M25

NO

Instruktionsbok e-motion M25

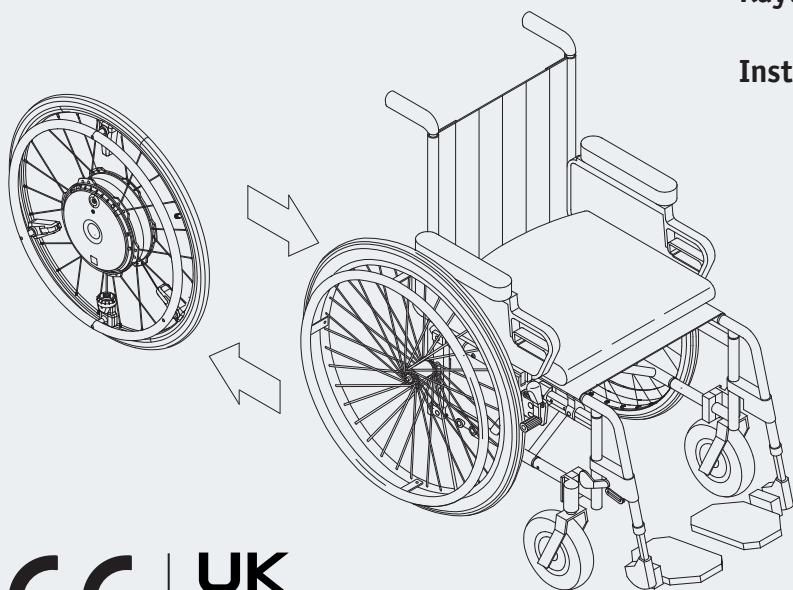
SE

Käyttöohjeet e-motion M25

FI

Instruções de uso e-motion M25

PT



CE | **UK**

Service Center (Deutschland)

Montag bis Donnerstag von
8.00 - 18.00 Uhr

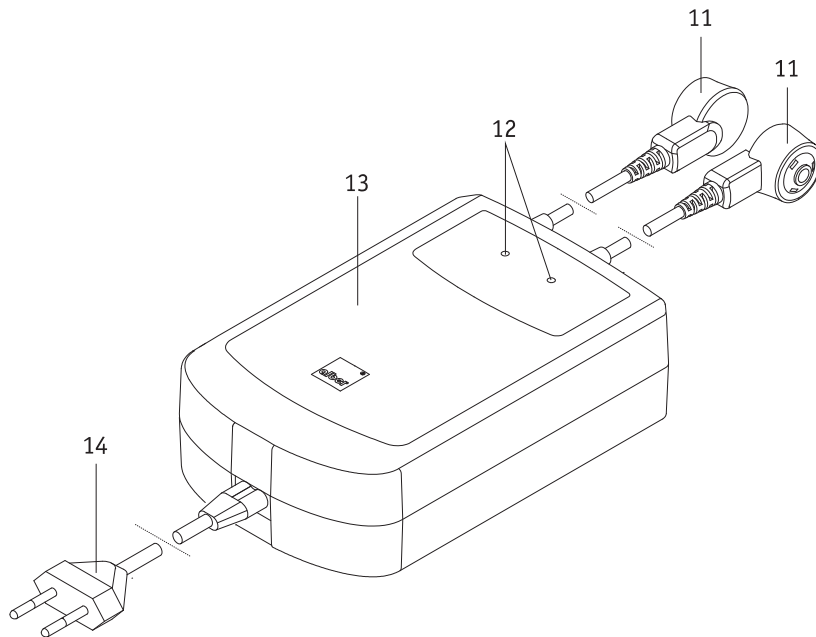
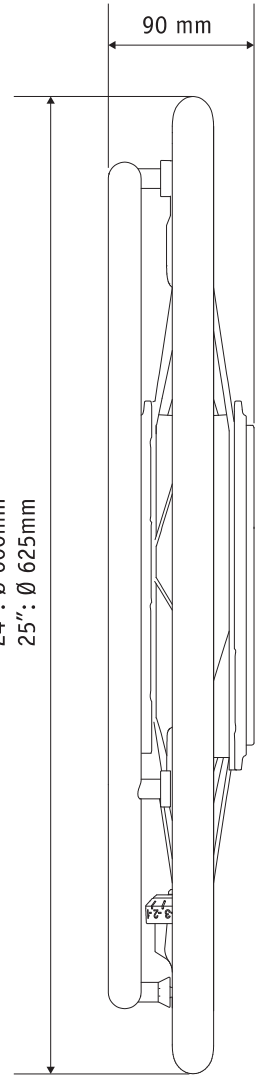
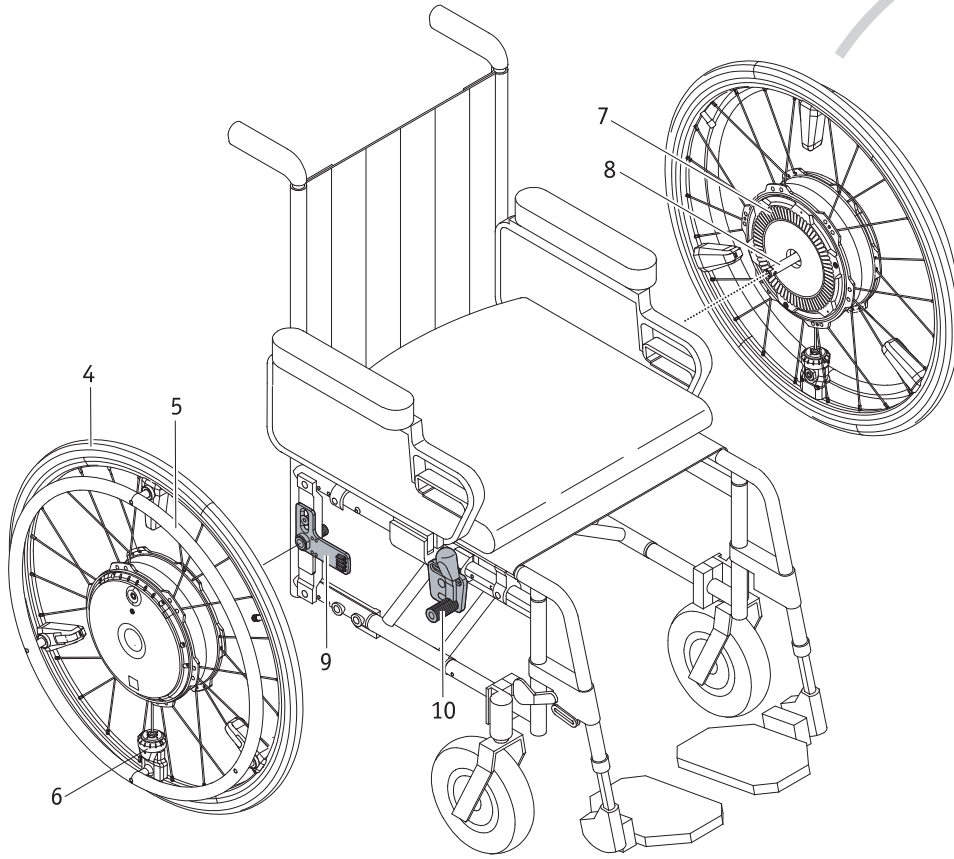
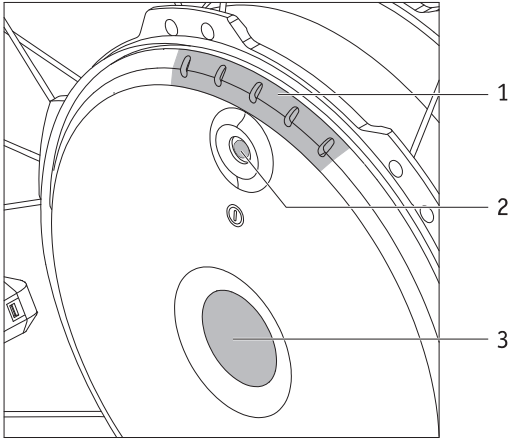
Freitag von
8.00 - 16.00 Uhr

erreichbar unter

Telefon (0800) 9096-250

(gebührenfrei)





Indhold

1. Indledning	2	8. Vigtig information om sensoren	22
1.1 Tiltænkt formål	2	9. Køreprofiler, hjælpetrin, tilbagerulningsforsinkelse	22
1.2 Vigtige sikkerhedshenvisninger – skal altid overholdes	2	10. Betingelser og anvisninger mht. anvendelse af e-motion i forbindelse med en kørestol som sæde i et køretøj	23
1.3 Tilsigtet anvendelse af e-motion	2	11. Pleje, vedligeholdelse og bortskaffelse	24
1.4 Henvisninger vedrørende anvendelse	2	11.1 Pleje	24
1.5 Symbolforklaring	3	11.2 Genanvendelse	24
1.6 Tilladte anvendelsesforhold og anvendelsessteder	5	11.3 Vedligeholdelse	24
1.7 Standardleveringsomfang	5	11.4 Bortskaffelse	24
1.8 Oversigt over hovedkomponenterne	5	12. Opbevaring	25
2. Idriftsættelse	6	13. Meddelelse om produktsikkerhed	25
2.1 Montering af hjulene	7	14. Produktlevetid	25
2.2 Tænding af hjulene	8	15. Mangelansvar, garanti og hæftelse	25
2.3 Slukning af hjulene	8	15.1 Ansvar i forbindelse med mangler	25
2.4 Demontering af hjulene	9	15.2 Holdbarhedsgaranti	25
2.5 Transport og opbevaring af hjulene som bagage i køretøjer	10	15.3 Hæftelse	25
2.6 Transport af hjulene i en flyvemaskine	10	16. Vigtig juridisk bemærkning til brugeren af dette produkt	26
3. Sikkerheds- og farehenvisninger vedrørende kørsel med e-motion	11	17. Vigtig information om flyrejse	26
3.1 Generelle henvisninger	11	18. Vigtige oplysninger om Bluetooth-forbindelsen	26
3.2 Sikkerhedshenvisninger	12	19. Tekniske data	27
3.3 Hindringer	13	20. Etiketter og symbolforklaring	28
3.4 Farlige steder og farlige situationer	13	21. Meddelelser om produktsikkerhed	29
4. Batteri (indbygget i hjulene)	14	Bilag	
4.1 Sikkerhedshenvisninger vedrørende de indbyggede batterier i e-motion-hjulene	14	Antitippere	30
4.2 Opbevaring af hjulene	14	ECS-fjernbetjening	33
4.3 Generelle henvisninger vedrørende opladning af batterierne	14	Transportsæt	33
4.4 Sikkerhedshenvisninger vedrørende opladeren og opladningen	15	Mobility Plus-pakke	34
4.5 Opladning	16		
5. Visninger og fejlmeldinger på hjulet	17		
5.1 Batteriets ladetilstand	17		
5.2 Visning under opladning af batterierne	18		
5.3 Visninger på opladeren	18		
5.4 Oversigt over driftstilstande	19		
5.5 Fejlmeldinger	20		
6. Automatisk slukning	21		
7. Vigtig information om at flytte sig	21		



1. Indledning

1.1 Tiltænkt formål

e-motion er et medicinsk hjælpemiddel til aktive kørestolsbrugere, som har behov for en kørestol pga. deres handicap. e-motion er en hjælpemotor til kørestole (to elektrisk drevne hjul), som monteres på den manuelle kørestol og dermed forvandler den til en elektrisk drevet kørestol og på denne måde forøger kørestolsbrugerens mobilitet og fleksibilitet betydeligt.

1.2 Vigtige sikkerhedshenvisninger – skal altid overholdes

e-motion er en hjælpemotor til kørestole og må kun monteres og anvendes på kørestole, som er inkluderet på listen i Albers beslagdatabase. Af sikkerhedsmæssige grunde må anordningen kun betjenes af personer, som

- er instrueret i anvendelsen af den
- kan bevæge og koordinere begge hænder hhv. arme uden større indskrænkninger
- fysisk og mentalt er i stand til at betjene kørestolen med påmonterede e-motion-hjul sikkert i alle situationer og, også i tilfælde af at e-motion-hjulene skulle svigte, at bremse kørestolen og bringe den sikkert til standsning.

Instruktion i betjening af anordningen er ved nye anordninger inkluderet i leveringsomfanget og udføres efter aftale af forhandleren eller en repræsentant for Alber GmbH. Dette sker uden nogen form for ekstra omkostninger for dig.

Hvis du endnu ikke er sikker i anvendelsen af e-motion, skal du også kontakte forhandleren.

I tilfælde af tekniske fejl kan du henvende dig til forhandleren eller til Alber Service Center (telefon +49 (0)800 9096-250).

Ved anvendelsen af e-motion skal du nøje overholde de værdier, som er foreskrevet af producenten af din kørestol (f.eks. maksimal hældning, dæktryk i styrehjulene, maksimal hastighed osv.), samt den generelle betjeningsvejledning for kørestolen. Angivne grænseværdier må under ingen omstændigheder overskrides.

Undgå kørsel i nærheden af kraftige elektriske støjfelter.

I sjældne tilfælde kan brugen af e-motion forstyrre andre elektriske enheder som f.eks. tyverianlæg eller RFID-sendere f.eks. i varehuse.

Kør ikke på rulletrapper og rullende fortove med e-motion.

Når der udføres sportsaktiviteter i kørestolen, som f.eks. at løfte vægte eller lignende, skal hjulene på e-motion frakobles, og kørestolens parkeringsbremses skal trækkes.

Det er ikke tilladt at kombinere e-motion med tilbehørsdele, som ikke er godkendt af Alber.

2



Det er ikke tilladt at sætte e-motion i drift før en instruktion i betjeningen af den.

Kontakt i den forbindelse forhandleren eller en Alber-repræsentant.

Idriftsættelse af e-motion før en instruktion gælder som værende utilsigtet anvendelse, hvilket bl.a. medfører tab af garantikrav. Ved en utilsigtet anvendelse er der fare for sundhedsskader.



Hvis der anvendes kraft på drivringen på e-motion, understøtter e-motion-hjulene, når der køres og bremses. Den nødvendige kraft til at bevæge drivringen er i sammenligning med en manuel kørestol ved e-motion betydeligt mindre. Drivringene skal bevæges modsat kørselsretningen for at bremse. e-motion bremses ikke af sig selv i friløb.

1.3 Tilsigtet anvendelse af e-motion

e-motion er et medicinsk hjælpemiddel til aktive kørestolsbrugere, som har behov for en kørestol pga. deres handicap. e-motion er en hjælpemotor til kørestole (to elektrisk drevne hjul), som monteres på den manuelle kørestol og dermed forvandler den til en elektrisk drevet kørestol og på denne måde forøger kørestolsbrugerens mobilitet og fleksibilitet betydeligt.

Brug, transport samt vedligeholdelse og service af e-motion må udelukkende udføres i overensstemmelse med de angivelser, der findes i denne betjeningsvejledning. e-motion må kun monteres og anvendes på kørestole, som er inkluderet på listen i Albers beslagdatabase. Valget træffes af forhandleren eller af Alber.

1.4 Henvisninger vedrørende anvendelse

Kørestole med påmonterede e-motion-hjul er udelukkende beregnet til transport af gangbesværede personer. Ud over det tilbehør, som er godkendt af Alber til anvendelsen, må der ikke påmonteres yderligere dele. Ligeledes må der ikke foretages tekniske ændringer på anordningen.

Anvendelsen af e-motion skal ske under følgende forudsætninger:

- Alle angivelser, anvisninger og anbefalinger i denne betjeningsvejledning skal overholdes.
- Oplysningerne om kørsel med e-motion samt sikkerheds- og farehensvisningerne i kapitel 3 skal overholdes.
- Anvendelsen af e-motion må udelukkende foretages af instrueret person.
- Hverken brugeren eller tredjepart har udført tekniske ændringer på e-motion.

En instrueret person er en person, som er blevet instrueret i de opgaver, personen skal udføre, i de mulige farer ved forkert adfærd og i anvendelsen af e-motion. Som regel er dette brugeren af den kørestol, som e-motion-hjulene er monteret på. Instruktionen udføres af den autoriserede forhandler eller en repræsentant for Alber GmbH. Det er forbudt for personer, som ikke er instrueret eller ikke er kvalificeret, at anvende e-motion.

e-motion må ikke anvendes til formål, som ikke svarer til den tilsigtede anvendelse. Dette gælder især for enhver form for godstransport, f.eks. transport af brugsgenstande, og for transport af mere end én person i kørestolen. Den tilsigtede anvendelse omfatter også overholdelse af forskrifterne i denne betjeningsvejledning om udførelse af vedligeholdelsesarbejder samt overholdelse af sikkerheds- og farehenvi-ninger vedrørende kørslen.

Alber GmbH betragter følgende som misbrug af e-motion:

- anvendelse af anordningen i modstrid med anvisningerne og anbefalingerne i denne betjeningsvejledning
- overskridelse af de tekniske ydelsesgrænser, som er defineret i denne betjeningsvejledning
- tekniske ændringer på og i anordningen
- montering og anvendelse af fremmede dele og tilbehørsdele, som ikke er fremstillet hhv. tilbudt til anvendelse af Alber.



Alber GmbH hæfter ikke for skader, som skyldes utilsigtet anvendelse af e-motion og dens tilbehørsdele, anvendelse af e-motion og dens tilbehørsdele af en ikke instrueret person, anvendelse af e-motion og dens tilbehørsdele i modstrid med anvisningerne, især sikkerheds- og farehenvi-ningerne i denne betjeningsvejledning, overskridelse af de definerede tekniske grænser i denne betjeningsvejledning hos brugeren eller tredjepart.



Før idriftsættelsen af e-motion skal du gøre dig bekendt med sikkerheds- og farehenvi-ningerne i de enkelte kapitler i denne betjeningsvejledning.

1.5 Symbolforklaring

I denne betjeningsvejledning er vigtige tips og henvisninger markeret som følger:



Tips og særlige oplysninger.



Advarsel mod mulige farer for din sikkerhed og sundhed samt henvisning til mulige risici for personskader. Advarsel mod mulige tekniske problemer eller skader.

Disse henvisninger og advarsler skal altid overholdes for at undgå personskader og materielle skader på produktet!

Angivelser i denne betjeningsvejledning, som f.eks. „foran“, „bagved“, „til venstre“, „til højre“ osv., henviser til positionen set fra brugeren.

I det følgende forklares de symboler, som anvendes på etiketterne (se kapitel 17) og delvist i denne betjeningsvejledning.



e-motion og den medfølgende eksterne oplader opfylder de relevante kapitler i standarderne EN 12184 om elkø-restole og ISO 7176-14 om kørestole, og er i overensstemmelse med EU-forordningen for medicinsk udstyr (MDR) 2017/745. Ved e-motion er der tale om en medicinsk anordning i klasse I.



Dette produkt er UKCA-mærket i overensstemmelse med UK MDR 2002, del II (med ændringer), klasse I.



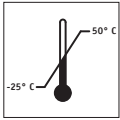
Medicinsk udstyr



Henvisninger vedrørende bortskaffelse af e-motion og dens komponenter, se kapitel 11.4.



Beskyt anordningen mod fugtighed.



Angivelse af det temperaturområde, hvor e-motion kan anvendes (-25°C ... +50°C).



Bemærk, betjeningsvejledning og medfølgende dokumenter skal læses og overholdes.



Maksimal personvægt, som e-motion må belastes med:
Hjulstørrelse 22" = 125 kg / hjulstørrelse 24" og 25" = 150 kg

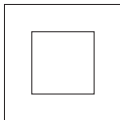


Angivelse af fremstillingsdatoen på systemetiketten

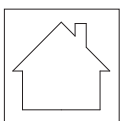


Navn og adresse på anordningens producent (se bagsiden af denne betjeningsvejledning)

4



Beskyttelsesisolering, udstyrsklasse 2



Må ikke anvendes udendørs (oplader)



Er i overensstemmelse med retningslinjerne i USA og Canada



Advarsel om magnetiske felter og kræfter.



Mærkning af farligt gods (klasse 9) på batteripakkens kasse.

1.6 Tilladte anvendelsesforhold og anvendelsessteder

- Overhold henvisningerne vedrørende de tilladte anvendelsesforhold i betjeningsvejledningen til din kørestol, som e-motion-hjulene er monteret på.
- Foruden anvisningerne vedrørende e-motion skal du altid overholde anvisningerne fra kørestolens producent (f.eks. maksimal stignings- evne, maksimal tilladt højde på forhindringer, maksimal brugervægt, maksimal hastighed osv.). Hvis der er flere forskellige værdier, er det altid den laveste, der er gældende!
- Begrænsninger i de tilladte driftsforhold (f.eks. maksimal stignings- evne, maksimal tilladt højde på forhindringer, maksimal brugervægt osv.) skal også overholdes ved anvendelse af e-motion!
- e-motion må kun anvendes ved temperaturer mellem -25 °C og +50 °C. Derfor må e-motion ikke udsættes for varmekilder (f.eks. kraftigt sollys), da dette kan medføre kraftig opvarmning af overfladerne.
- Undgå at køre på ustabil underlag (f.eks. på løst grus, sand, mudder, sne, is eller dybe vandpytter).
- Overhold især sikkerheds- og farehenvisningerne fra og med kapitel 3.



Kør aldrig uden antitippere, og tag dem kun af, hvis det er nødvendigt for at køre over større forhindringer. Det er op til brugeren, om vedkommende vil tilkalde en ledsageperson til at hjælpe, da der er forøget fare for at vælte.



Når der køres uden parvist monterede antitippere, forøges risikoen for ulykker og dermed kvæstelser. Alber GmbH hæfter ikke for ulykker, der skyldes antitippere, som ikke er monteret parvist.



Det er ikke tilladt at køre såkaldte „wheelies“ (antitippere taget af kørestolen, e-motion-hjul på jorden, kørestolens forhjul (styre- hjul) hænger frit i luften). Alber GmbH hæfter ikke for ulykker, der skyldes denne måde at køre på.



Undgå så vidt muligt at udsætte e-motion for kraftigt sollys i længere tid, især når den ikke er i brug. Dette kan medføre, at motoren opvarmes og i ekstreme tilfælde ikke kan levere den fulde ydelse. Derudover ældes kunststofdele hurtigere, når de udsættes for kraftigt sollys.

Ved overophedning: Lad hjulene køle af i mindst 60 minutter.

1.7 Standardleveringsomfang

- To e-motion-hjul
- En oplader
- Denne betjeningsvejledning

På kørestolen skal der være specielle beslag til montering af e-motion-hjulene. Hvis dette ikke er tilfældet, skal du henvende dig til forhandleren eller en repræsentant for Alber.

1.8 Oversigt over hovedkomponenterne

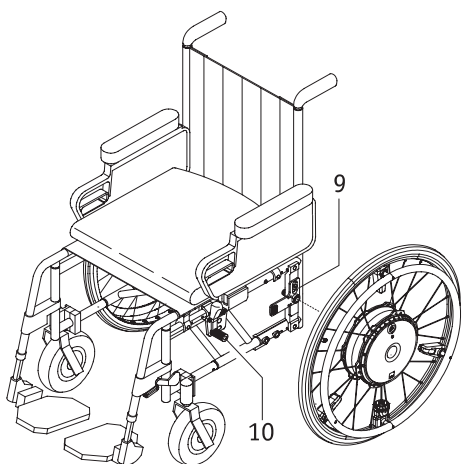
(fold oversigtstegningen i omslaget ud)

Hjul

LED-visninger	1
Tænd/sluk-knap med opladningsbøsning	2
Stikakslens lås	3
Hjulafdækning	4
Drivring	5
Sensor	6
Lameller (hjulets bagside)	7
Stikaksel	8

Kørestol (ikke inkluderet i leveringsomfanget)

Beslag med hjulholder	9
Kørestolens parkeringsbremse	10
Oplader	
Opladningsstik	11
LED-visning	12
Opladerens kabinet	13
Lysnetstik	14



2. Idriftsættelse

e-motion-hjulene og det tilbehør, du eventuelt har bestilt sammen med dem, bliver monteret på din kørestol af Alber eller forhandleren og leveret til dig i driftsklar stand. Derfor er der på begge sider af din kørestol monteret nye beslag [9] med hjulholdere, som de to e-motion-hjul monteres i (se kapitel 2.1). De manuelle kørestolshjul, du hidtil har anvendt, får du også tilbage, således at du stadig kan anvende dem, hvis du vil. Ved leveringen af e-motion bliver du instrueret af forhandleren i betjening af systemet og i givet fald det medleverede tilbehør. Desuden får du udleveret denne betjeningsvejledning, som ud over de tekniske informationer indeholder vigtige henvisninger vedrørende kørslen.



Monteringen af beslagene [9] på kørestolen må udelukkende udføres af Alber eller af forhandlere, som er autoriseret hertil af Alber.



Kontrollér med regelmæssige mellemrum, om beslagene [9] stadig er skruet fast på kørestolen. Hvis skruesamlingerne ikke længere er spændt korrekt eller ligefrem har løsnet sig, skal du få dem spændt af den autoriserede forhandler.



Alber fremstiller beslag i forskellige udførelser, f.eks. som et komplet modul eller bestående af separate dele. Derfor kan grafiske afbildninger i denne betjeningsvejledning afvige fra de beslag, der er monteret på din kørestol.



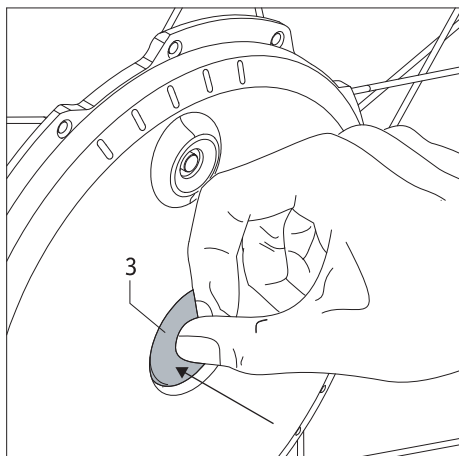
Kørestolens parkeringsbremser [10] blev justeret til e-motion-hjulene. Hvis der anendes manuelle hjul på din kørestol, skal parkeringsbremserne justeres til dem.



Hastighedsbegrænsning i friløb (uden motorhjælp)
e-motion-hjulene fungerer i friløb uden problemer op til en hastighed på 20 km/h. Både de elektroniske og de mekaniske dele tager ikke skade af denne hastighed og er dimensioneret til at klare denne belastningssituation. F.eks. ved kørsel ned ad bakke i friløb, anvendelse af håndcykler især med motorhjælp eller trækanordninger med elmotor er det muligt at opnå langt højere hastigheder, som ifølge standardiserede retningslinjer ikke kræver testning. Ifølge standarderne skal hjælpemotoren kun testes for de relevante belastningssituationer op til motorens maks. støttende hastighed. Nogle kørestolsproducenter begrænser dog allerede den maksimalt tilladte sikre hastighed til værdier under 10 km/h. Kørestolsproducentens foreskrevne hastighedsbegrænsning skal altid overholdes, hvis en sådan fremgår af kørestolens betjeningsvejledning. Af hensyn til din egen sikkerhed anbefaler vi, at du ikke overskrider den maksimalt anførte hastighed for hjælpemotoren eller kørestolen (hold dig til den laveste værdi) i den daglige brug. For skader, som skyldes overskridelse af den foreskrevne maksimale hastighed, påtager vi os intet garantimæssigt ansvar.



Ved brug af en håndcykel eller trækanordning skal e-motion-hjulene frakobles.

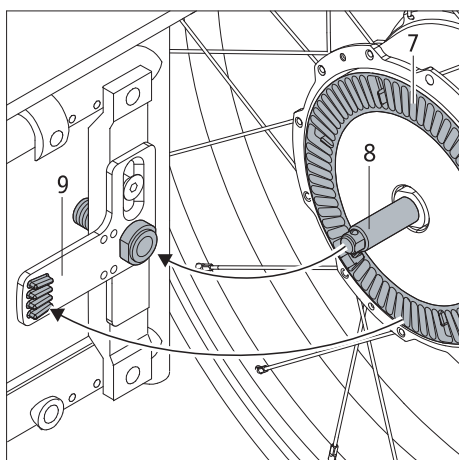


2.1 Montering af hjulene

Hvert e-motion-system kan tildeles forskellige typer køreparametre. Der er derfor absolut nødvendigt altid at montere de to e-motion-hjul i overensstemmelse med deres mærkning på hhv. venstre og højre side af kørestolen!

De to e-motion-hjuls stikaksler [8] er teknisk set magen til stikakslerne på de manuelle kørestolshjul, du hidtil har anvendt. For så vidt kan du montere e-motion-hjulene på din kørestol sådan, som du er vant til.

- Sluk de to e-motion-hjul, inden du monterer dem på kørestolen (se kapitel 2.3).
- Tryk på låsen [3] i centrum af navet, og skub samtidig e-motion-hjulets stikaksel [8] ind i hjulholderen [9] på kørestolen.
- Det kan eventuelt være nødvendigt at dreje e-motion-hjulet nogle millimeter omkring sin akse, for at lamellerne [7] på bagsiden af hjulet kan gå i hak i hjulholderen [9].
- Montér det andet e-motion-hjul på den anden side af kørestolen.



Med disse få trin er monteringen af e-motion-hjulene på kørestolen færdig.



Sluk e-motion-hjulene, før du monterer dem på kørestolen.



Det er kun tilladt at køre med e-motion-hjul, der er gået korrekt i hak i hjulholderne [9]!



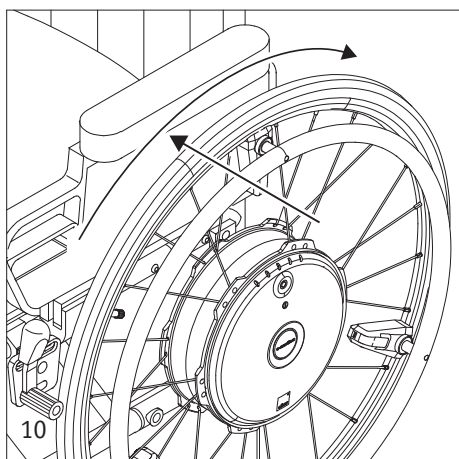
Kontrollér, før du begynder på hver køretur, at parkeringsbremserne [10] på din kørestol fungerer korrekt. De skal være korrekt justeret til e-motion-hjulene og skal til enhver tid kunne forhindre, at kørestolen utilsigtet ruller.



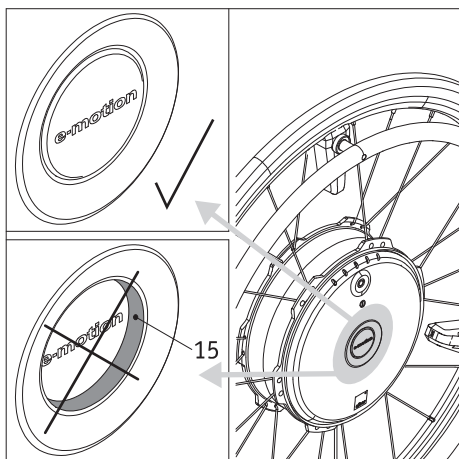
Sæt udelukkende de medleverede stikaksler i e-motion-hjulene! Der må under ingen omstændigheder anvendes stikaksler til manuelle kørestolshjul, da disse i kombination med e-motion-hjul ikke er tilstrækkeligt lange til at sidde ordentligt fast i beslagene [9].

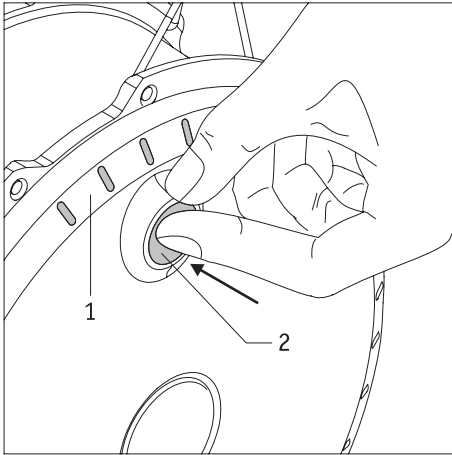


Kontrollér, om e-motion-hjulet kan trækkes ud af hjulholderen [9] uden at trykke på låsemekanismen [3]. Hvis det er tilfældet, eller hvis der kan ses en rød overflademærkning [15] på låsemekanismen [3], sidder e-motion-hjulet ikke korrekt i hjulholderen [9] og skal sættes i igen som beskrevet ovenfor.



Rengør og behandl stikakserne hver 4. uge med en PTFE-holdig spray.





2.2 Tænding af hjulene på navet

Hvis de to e-motion-hjul er monteret korrekt på kørestolen som beskrevet i Kapitel 2.1, kan du nu tænde systemet.

- Tryk tænd/sluk-knappen [2] i navet ind, så du mærker, at den går i bund, og hold den der i ca. et sekund.
- Der lyder et akustisk signal (en biplyd) fra hvert hjul til bekræftelse af, at det er tændt, og samtidig vises batteriets resterende kapacitet ved hjælp af LED-visningen [1].
- Efter ca. 2-3 sekunder er hjulet driftsklart, og turen kan begynde. Følg henvisningerne fra og med kapitel 3.

Henvisning

Hvis hjulene ikke bliver anvendt, efter de er tændt, bliver de automatisk slukket efter 60 minutter (se henvisningerne i kapitel 6).



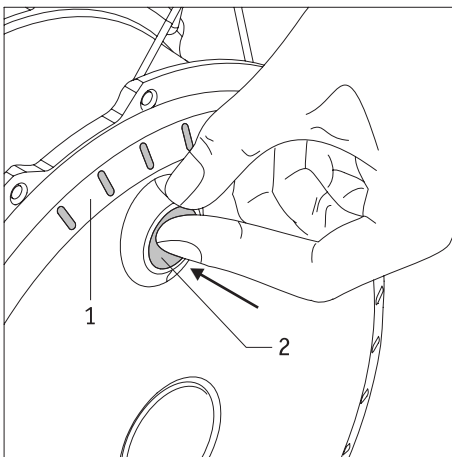
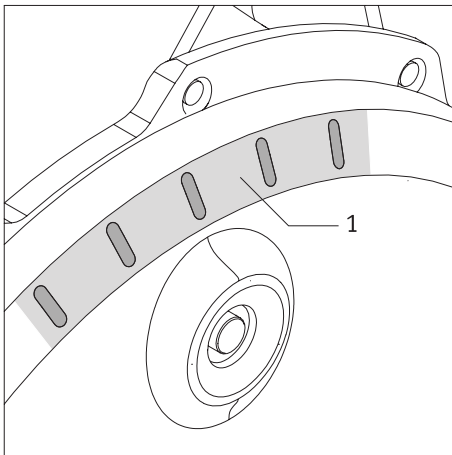
Mens hjulene tændes, må drivringene [5] under ingen omstændigheder betjenes, da det vil føre til en fejlmelding (se kapitel 5.5).



Hvis der opstår en fejl, når hjulene tændes, indikeres den ved hjælp af LED-visningen [1] og signaltoner (se også her kapitel 5.5).



De to e-motion-hjul skal ikke tændes samtidig, men et ad gangen. Hvis man tænder begge hjul samtidig, bliver eventuelle akustiske advarselssignaler (se kapitel 5.5) måske ikke hørt, eller man tror, at de kommer fra det forkerte hjul.



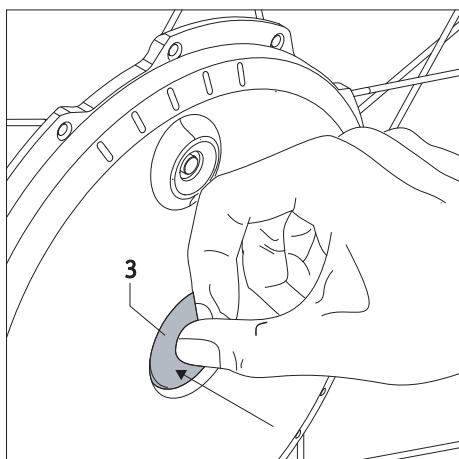
2.3 Slukning af hjulene

Efter hver køretur skal du altid slukke de to e-motion-hjul og trække kørestolens parkeringsbremser. Dette sparer ikke kun på strømmen i de to batterier, men forhindrer også at din kørestol utilsigtet kører.

- Tryk tænd/sluk-knappen [2] i navet ind, så du mærker, at den går i bund, og hold den der i ca. et sekund.
- LED-visningen [1] på hjulene slukker, og der lyder samtidig en biplyd.
- Træk parkeringsbremsene, for at sikre kørestolen mod at køre utilsigtet.



e-motion-hjulene har ingen indbyggede bremsere. Derfor er det absolut nødvendigt at justere parkeringsbremsene på din kørestol til e-motion-hjulene, så kørestolen altid kan sikres mod at køre utilsigtet. Henvend dig til forhandleren angående dette.



2.4 Demontering af hjulene

Som regel skal e-motion-hjulene blive på din kørestol. Hvis de skal demonteres (f.eks. ved transport af kørestolen), skal du gå frem som følger:

- Sluk e-motion-hjulene, hvis du ikke allerede har gjort det (se kapitel 2.3).
- Løft kørestolen i de håndtag, man bruger til at skubbe den.
- Tryk på låsen [3] i centrum af navet, og træk forsigtigt e-motion-hjulet af kørestolen.



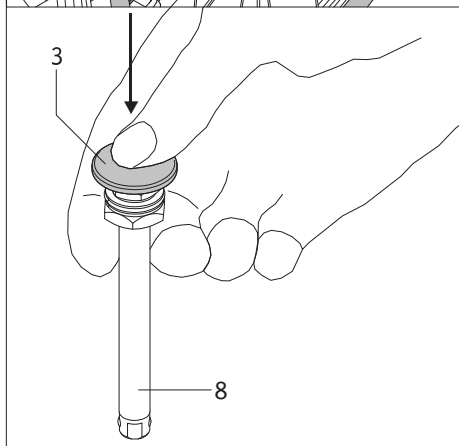
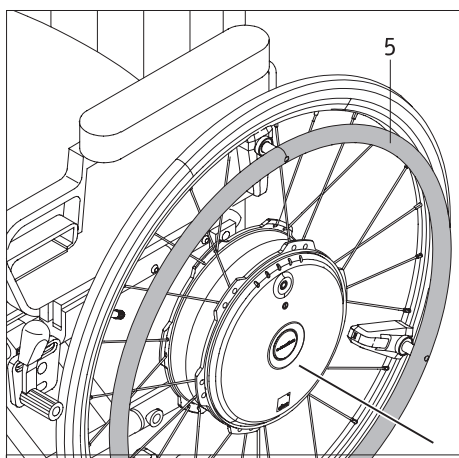
Når du demonterer et e-motion-hjul, må du aldrig trække i drivringen [5]. Dette kan beskadige sensoren [6], som er monteret på den. Hold i stedet på e-motion-hjulets dæk eller nav, når du trækker det af.



Ved transport med fly må de to hjul under ingen omstændigheder være koblet til. Vi anbefaler at sætte hjulene i den såkaldte „flytilstand“ (se kapitel 2.6) for at forhindre, at hjulene aktiveres ved en fejltagelse, f.eks. i fragtrummet. Om nødvendigt kan hjulene sikres yderligere ved hjælp af transportakslen, der kan fås som ekstraudstyr.



På grund af retningslinjer hos nogle flyselskaber anbefaler vi at transportere e-motion-hjulene med batterier, der kun er 30 % opladede. Med den gratis e-motion Mobility-app er det muligt at aflade e-motions batterier til denne værdi i en situation, hvor det er nødvendigt. Yderligere oplysninger om denne funktion findes i betjeningsvejledningen til Mobility-appen.



Demontering af stikakslen (om nødvendigt)

Når man har lagt de to e-motion-hjul på bagsiden, rager stikakslene [8] nogle centimeter ud over navet. Derfor anbefales det at tage stikakslene helt ud af hjulene for at undgå eventuel beskadigelse.

- Hold stikakslen [8] fast mellem pegefingern og langfingeren som vist i grafikken, og tryk samtidig på låsen [3] med tommelfingern.
- Træk stikakslen [8] ud af navet, og læg den til side.

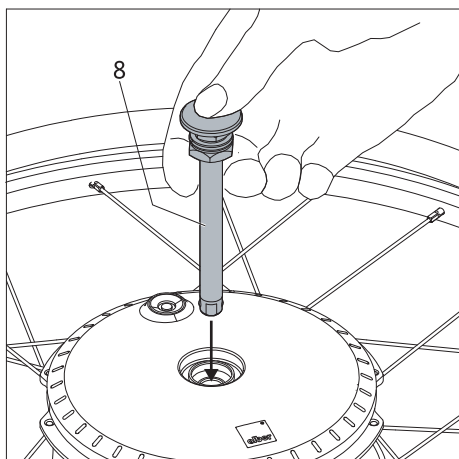
Isætning af stikakslen

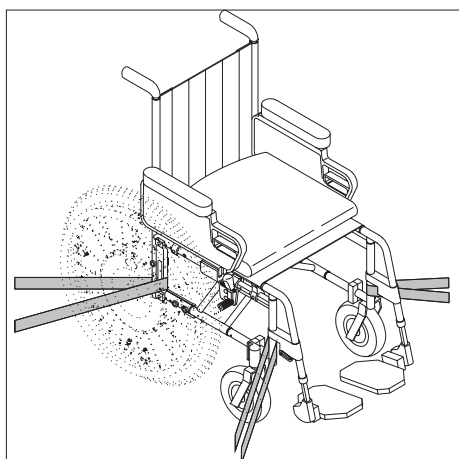
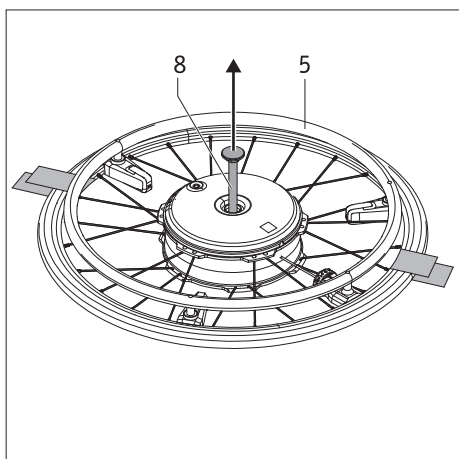
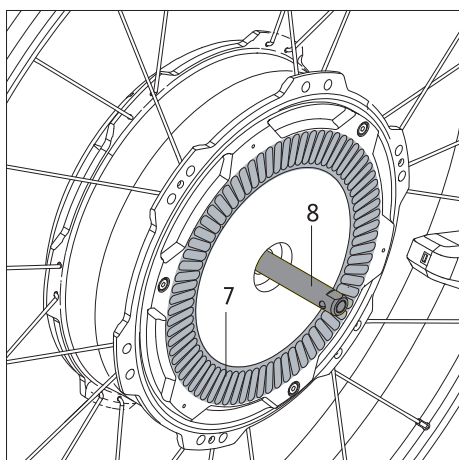
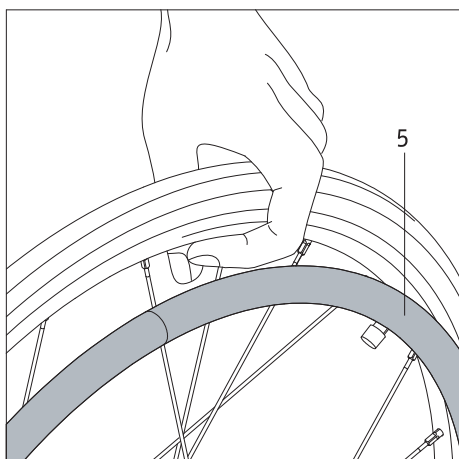
Hvis stikakslene er taget ud af hjulene som beskrevet ovenfor, skal de sættes i navene igen, inden hjulene monteres på kørestolen igen.

- Hold stikakslen [8] fast mellem pegefingern og langfingeren som vist i grafikken, og tryk samtidig på låsen [3] med tommelfingern.
- Sæt stikakslen [8] i navet.



Sæt udelukkende de medleverede stikakslar i e-motion-hjulene! Der må under ingen omstændigheder anvendes stikakslar til manuelle kørestolshjul, da disse i kombination med e-motion-hjul ikke er tilstrækkeligt lange til at sidde ordentligt fast i beslagene [9].





2.5 Transport og opbevaring af hjulene som bagage i køretøjer

- Sluk e-motion-hjulene, inden du demonterer dem fra kørestolen.
- Hvis e-motion-hjulene demonteres fra kørestolen, må man **ikke** løfte eller bære dem i drivringen [5]. Dette kan beskadige sensorerne, som er monteret på den. Løft og bær i stedet e-motion-hjulet i fælgen. Her er der ingen fare for at hjulet kan blive beskadiget.
- Når du stiller eller lægger hjulet fra dig, skal du især være opmærksom på lamellerne [7] og stikakslen [8] på hjulets bagside. Disse dele må under ingen omstændigheder beskadiges.
- For transporten gælder forskrifterne fra den pågældende kørestolsproducent vedrørende sikring af hele kørestolen hhv. dens enkelte dele.
- Vi anbefaler, at man altid demonterer e-motion-hjulene fra kørestolen og transporterer dem enkeltvis. I den forbindelse skal stikakslene [8] tages helt ud af hjulene.
- Hjulene skal placeres hhv. transporteres liggende på bagsiden eller stående.
- Under transporten skal hjulene altid være sikret mod at blive slynget rundt, så de ikke kan blive til fare for passagererne ved en opbremsning. Til sikring af hjulene foreslår vi uforpligtende (vi hæfter ikke i forbindelse med dette) f.eks. at sikre hjulene i køretøjet med tilstrækkeligt stabile spændebånd som vist i grafikken.



Spændebåndene må under ingen omstændigheder være i kontakt med drivringene [5], da dette kan beskadige deres sensorer.

- Hvis der er nationale bestemmelser i dit land vedrørende sikring af kørestole og hjul, har disse fortrinnsret, og de skal overholdes.
- Alber GmbH og dennes repræsentanter hæfter ikke i forbindelse med uheld af enhver art og deres følger, der måtte indtræffe som følge af manglende overholdelse af disse henvisninger.
- Hvis du vil transportere kørestolen samlet uden at demontere hjulene, skal kørestolen beskyttes i henhold til retningslinjerne og forskrifterne fra kørestolsproducenten. Tegningen nedenfor til venstre er kun et eksempel.

2.6 Transport af hjulene i en flyvemaskine

Til transport med fly kan e-motion-hjulene slukkes på en sådan måde, at de ikke kan tændes utilsigtet, f.eks. på grund af et løst stykke bagage i flyvemaskinens lastrum. Til dette findes e-motions såkaldte „flytilstand“.

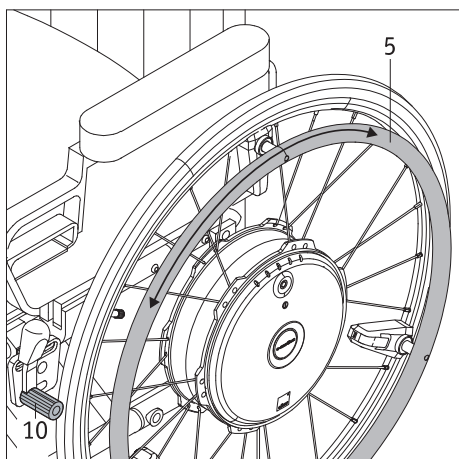
Aktivering

- Tryk tænd/sluk-knappen [2] i navet ind, så du mærker, at den går i bund, og hold den der i mindst 10 sekunder. Alle LED-indikatorens fem elementer lyser i 5 sekunder.
- Slip derefter tænd/sluk-knappen [2] igen inden for 5 sekunder. Udfør proceduren for begge drivhjul.

Deaktivering

- Tryk tænd/sluk-knappen [2] i navet ind, så du mærker, at den går i bund, og hold den der i mindst 10 sekunder. Alle LED-indikatorens fem elementer lyser i 5 sekunder.
- Slip derefter tænd/sluk-knappen [2] igen. Flytilstanden er nu deaktiveret. Hjulene er ligesom før i slukket tilstand, men de kan tændes igen ved at trykke på knappen på ny.

Henvisning: e-motion-hjulene kan også sættes i flytilstand med den gratis Mobility-app til e-motion. Eftersom Bluetooth-forbindelsen derefter er afbrudt, er det kun muligt at tænde hjulene igen med tænd/sluk-knappen [2] på hjulene som beskrevet ovenfor.



3. Sikkerheds- og farehenvisninger vedrørende kørsel med e-motion

3.1 Generelle henvisninger

Betjening af e-motion-hjulene foregår på samme måde som af de manuelle hjul, du hidtil har anvendt. Det betyder, at du kan bevæge din kørestol med drivringene [5], ligesom du er vant til. Hvis e-motion er tændt, bliver hver impuls på drivringene omdannet til en kørekommando. I den forbindelse understøtter e-motion både fremad- og bagudgående bevægelser samt både acceleration og bremsning. e-motion bremser ikke af sig selv i friløb.

Det anbefales derfor at foretage en lille øvelseskørsel efter modtagelsen af e-motion.

På denne måde kan du straks blive fortrolig med drevet og dets muligheder.

Når e-motion-hjulene er slukket, kan de også anvendes som manuelle hjul med drivringe. Blot skal du ved acceleration og bremsning tage højde for hjulenes ekstra vægt.

Vær sikker på, at parkeringsbremsene [10] på din kørestol **er justeret til e-motion-hjulene** og dermed forhindrer utilsigtet kørsel. Hvis dette ikke er tilfældet, skal du henvende dig til en forhandler, som er autoriseret af Alber, og få bremsene justeret igen.

Henvisninger vedrørende øvelseskørsel

- Vær meget forsigtig ved de første øvelseskørsler og start med at øve dig på en plan og vandret flade.
- Foretag din øvelseskørsel i områder uden forhindringer.
- Inden du begynder at køre på skrånninger eller stigninger med e-motion, skal du beherske anvendelsen på plane og vandrette flader sikkert.
- Tilpas altid hastigheden efter omgivelserne, således at du f.eks. kan nå at styre uden om forhindringer, som pludselig dukker op, eller bremse kørestolen, inden du kolliderer med dem.
- Kørsel altid kun på stigninger med fuldt opladede batterier.
Når batterierne er afladede, kører hjulene ganske vist videre, men anordningen har ikke tilstrækkelig kraft til at understøtte kørebevægelsen og især bremsningen.
- Ved kørsel på enhver form for hældninger skal du være ekstra forsigtig.
Hvis du kører på hældninger med fuldt opladede batterier og høj hastighed, kan det føre til, at e-motion slukker automatisk på grund af overspænding. I så fald kører hjulene ganske vist videre, men anordningen vil ikke længere have kraft til at understøtte bremsningen! Derfor skal du i sådanne tilfælde hellere køre langsommere på hældninger. Dette anbefales også generelt, for du kan nå at styre uden om forhindringer, som pludselig dukker op, eller bremse kørestolen, inden du kolliderer med dem.
- Overhold alle oplysninger, sikkerheds- og farehenvisninger fra kørestolsproducenten. De gælder også for kørsel med e-motion.



Vær forsigtig ved kørsel på hældninger med fuldt opladede batterier!

Ved fuldt opladede batterier og høj hastighed er det muligt, at systemet slukker automatisk. Sænk derfor hastigheden.



Kør så vidt muligt baglæns over forhindringer (f.eks. kantsten). Den maksimalt tilladte højde for forhindringer er 50 mm. Kør langsomt og forsigtigt baglæns, indtil hjulene på din e-motion berører forhindringen. Kør derefter forsigtigt over forhindringen. Det er op til dig, om du vil bede en anden person om hjælp til det.



Overhold de følgende sikkerheds- og farehenvisninger.



I tilfælde af en driftsforstyrrelse skal du omgående kontakte forhandleren.



Med den optionelle ECS-fjernbetjening er der en særlig indlæringstilstand til rådighed, som gør det muligt at benytte e-motion-hjulene med meget lidt motorhjælp, indtil den korrekte anvendelse er tillært.

3.2 Sikkerhedshenvisninger

- e-motion-hjulene skal slukkes, før de monteres på kørestolen, før de demonteres fra kørestolen, og før man påbegynder noget arbejde på kørestolen eller direkte på hjulene.
- Af sikkerhedsmæssige grunde skal du trække kørestolens parkeringsbremses, hver gang du standser, især på stigninger og hældninger, for at forhindre, at kørestolen utilsigtet begynder at køre.
- Sørg for, at de forreste to drejhjul på din kørestol altid kan bevæges frit i alle retninger. Hjulene må ikke berøre hinanden eller ramme dele af kørestolen. Hvis hjulene er placeret i en ret vinkel i forhold til kørselsretningen før eller under din tur, kan det medføre, at en kørestol, der starter eller er i bevægelse, stopper abrupt, og at brugeren derved falder ud af kørestolen.
- Hvis der (hvilket er usandsynligt) opstår en overophedning eller brand i batteriet, må det under ingen omstændigheder komme i kontakt med vand eller nogen anden væske. Som det eneste hensigtsmæssige slukningsmiddel anbefaler batteriproducenterne at slukke med sand eller en brandslukker i klasse D.

Overhold følgende, inden du begynder at køre:

- e-motion må kun monteres på kørestole med drivringe, som er godkendt hertil af Alber GmbH.
- Montering og ændring af beslaget til e-motion må kun udføres af Alber GmbH eller en forhandler, som Alber har autoriseret til dette.
- Ved anvendelse af e-motion skal man altid overholde betjeningsvejledningen til kørestolen.
- Kørsel med kørestolen uden parvist monterede antitippere er ikke tilladt.
- Montér antitippere parvist på din kørestol.
- Kontrollér e-motion-hjulenes tilstand før hver kørsel. Hvis dækkene er nedslidte (intet synligt dækmønster tilbage), må e-motion ikke længere anvendes.
- Kontrollér funktionen af kørestolens parkeringsbremses før hver kørsel. Hvis parkeringsbremsene ikke fungerer, må du ikke begynde at køre.
- Kontrollér dæktrykket i e-motion-hjulene med regelmæssige mellemrum. Angivelserne til dette findes i tabellen i kapitel 16. Kontrollér dæktrykket i forhjulene i henhold til henvisningerne og anvisningerne fra kørestolsproducenten. Et for lavt dæktryk kan have en kraftig negativ påvirkning på både køreegenskaberne og rækkevidden.
- Der skal altid være det samme dæktryk i begge e-motion-hjul.
- Der skal altid være det samme dæktryk i begge kørestolens forhjul.
- Kontrollér altid, at e-motion-hjulene sidder korrekt i begge hjulholdere på kørestolen, før du begynder at køre.
- e-motion må anvendes i kombination med en trækanordning til kørestole eller en handbike indtil en hastighed på maks. 20 km/h. En højere hastighed kan beskadige e-motion-drivhjulenes elektronik. Desuden skal e-motion-hjulene i dette tilfælde være slået fra.

Overhold følgende under kørsel med e-motion:

- Inden du begynder at køre på skråninger eller stigninger med e-motion, skal du beherske anvendelsen på plane og vandrette flader sikkert.
- Den maksimalt tilladte stigning, der er angivet af kørestolsproducenten, må ikke overskrides.
- Kør yderst forsigtigt hen mod trapper eller fordybninger.
- Hvis e-motion er tændt, bliver hver impuls på drivringene omdannet til en kørekommando. Når du stopper og/eller venter ved potentielt farlige steder (f.eks. når du venter på grønt lys ved en fodgængerovergang, ved stigninger eller skråninger eller ved enhver form for ramper), skal du altid tage hænderne væk fra drivringene og sikre kørestolen med parkeringsbremsene.
- Grib aldrig ind i hjulet når e-motion er tændt.
- Stik og kast aldrig genstande af nogen art ind i et slukket eller tændt e-motion-hjul.
- Fastgør aldrig genstande af nogen art på drivringene! Dette kan udløse uønskede køreimpulser.
- Ved kørsel på fortove skal du holde tilstrækkelig afstand (så vidt muligt mindst en kørestolsbredde) til fortovskanten.
- Undgå at køre på ustabil underlag (f.eks. på løst grus, sand, mudder, sne, is eller dybe vandpytter).
- Lad aldrig e-motion være uden opsyn, uanset om den er tændt eller slukket.
- Kraftige elektromagnetiske felter, navnlig i nærheden af drivringenes sensorer, kan forringe funktionen af e-motion.
- e-motion kan i sjældne tilfælde have en forstyrrende virkning på andre anordninger, f.eks. tyverialarmer i butikker.
- Kør ikke på rulletrapper og rullende fortove med e-motion.
- Ved kørsel med maksimal hastighed må du aldrig dreje til venstre eller højre med et ryk, da dette under visse omstændigheder kan få kørestolen til at vælte sidelæns.
- Sænk hastigheden, inden du drejer.
- Hvis du vil holde stille med kørestolen på en stigning eller hældning, skal du stille kørestolen på tværs af hældningen eller stigningen og trække parkeringsbremsene.
- Træk kørestolens parkeringsbremses efter hver kørsel, og når den ellers skal holde stille, for at forhindre at kørestolen utilsigtet begynder at køre.
- Kør aldrig på tværs af hældninger.
- Grib aldrig ind i e-motion-hjulenes eger eller kørestolens forhjul, mens kørestolen er i bevægelse.
- Brems e-motion forsigtigt og tilpasset efter hastigheden (altså ikke i ryk).
- Under kørsel i køretøjer må du udelukkende sidde på køretøjets normale sæder, og du skal altid have spændt sikkerhedsselen. Manglende overholdelse heraf medfører fare for, at både du og de andre i bilen kommer til skade i tilfælde af et uheld.
- Under kørsel i køretøjer skal kørestolen og e-motion-hjulene være sikret i henhold til de gældende lovmæssige bestemmelser og forskrifter.

- Ved kørsel på offentlige veje og fortove skal du overholde færdselslovens bestemmelser. I andre lande skal du overholde bestemmelserne i det pågældende lands lovgivning.
- e-motion er kun beregnet til transport af personer med indskrænket mobilitet og må ikke anvendes til andre formål, f.eks. legende børn eller godstransport.
- Anvendelse af e-motion i nærheden af kraftige magnetfelter, som f.eks. opstår ved løftemagneter, transformatorer, tomografer osv., er ikke tilladt.
- Undgå at køre med e-motion under vanskelige forhold, f.eks. i storm- eller haglvejr eller højt buskads.



Kør aldrig uden antitippere, og tag dem kun af, hvis det er nødvendigt for at køre over større forhindringer. Det er op til brugeren, om vedkommende vil tilkalde en ledsageperson til at hjælpe, da der er forøget fare for at vælte.



Når der køres uden parvist monterede antitippere, forøges risikoen for ulykker og dermed kvæstelser. Alber GmbH hæfter ikke for ulykker, der skyldes antitippere, som ikke er monteret parvist.

Overhold følgende efter kørsel med e-motion:

- Når e-motion ikke er i brug, skal du straks slukke den, dels for at undgå at du ved et uheld udløser en køreimpuls ved kontakt med drivringene, dels for at undgå selvafladning af batterierne.
- Træk kørestolens parkeringsbremser ved hvert stop.
- Genoplad så vidt muligt batterierne i e-motion efter hver kørsel.

3.3 Forhindringer

Kør så vidt muligt kun baglæns over forhindringer (f.eks. kantsten). Den maksimalt tilladte højde for forhindringer er 50 mm.

Kør langsomt og forsigtigt baglæns, indtil e-motion-hjulene berører forhindringen. Kør derefter forsigtigt over forhindringen. Det er op til dig, om du vil bede en anden person om hjælp til det.

3.4 Farlige steder og farlige situationer

- Kørestolsbrugeren afgør selv og på eget ansvar, under hensyntagen til sin viden om at bruge kørestol og sine fysiske evner, hvilke strækninger, der skal køres på.
- Inden kørslen begyndes, skal brugeren kontrollere de to e-motion-hjul for nedslidte eller beskadigede dæk, de to batteriers ladetilstand samt funktionsevnen af de optiske og akustiske signalanordninger i hjulene.
- Disse sikkerhedskontroller samt brugerens viden om at bruge kørestol er især vigtige på de følgende farlige steder, hvor brugeren selv og på eget ansvar afgør, om han vil køre med e-motion:
 - kajanlæg, anlægspadser, veje og pladser ved vandet, ikke-sikrede broer og diger
 - smalle veje, hældende strækninger (f.eks. ramper og opkørsler), smalle veje ved en skråning, bjergstrækninger
 - smalle og/eller stejle/skrånende veje ved hovedveje eller sideveje eller i nærheden af fordybninger
 - kørestrækninger, hvor der ligger nedfaldne blade, sne eller is
 - ramper og lifte på køretøjer.



Ved kørsel i sving og ved vending på stigninger eller hældende strækninger kan der på grund af forskydning af tyngdepunktet opstå forøget fare for at vælte til siden. Udfør derfor disse manøvrer ekstra forsigtigt og med sænket hastighed!



Vær særlig forsigtig, når du krydser gader eller passerer vejkryds og jernbaneoverskæringer. Jernbaneskinne i vejen og ved jernbaneoverskæringer skal du altid krydse så vinkelret som muligt, da kørestolens hjul ellers kan blive fanget i rillen.



Vær særlig forsigtig ved kørsel på ramper og lifte på køretøjer. Mens rampen eller liften hæves eller sænkes, skal e-motion være slukket. Desuden skal kørestolens parkeringsbremser være trukket. Derved forhindres det, at kørestolen kører, f.eks. på grund af utilsigtede kørekommandoer.



I vådt føre har dækkene ikke så godt et greb på det underlag, man kører på, og derfor er der større fare for at skride. Tilpas din kørsel efter forholdene, og kør aldrig med nedslidte dæk.

4. Batteri (indbygget i hjulene)



I e-motion-hjulene er der integreret vedligeholdelsesfrie genopladelige lithium-ion-batterier. Af sikkerhedsmæssige grunde kan kørestolsbrugeren ikke selv tage dem ud. I stedet skal de om nødvendigt demonteres af den autoriserede forhandler.

Før du sætter e-motion i drift, og inden du begynder at oplade batterierne, skal du læse og overholde de følgende sikkerheds- og farehensvisninger. Manglende overholdelse af sikkerhedshensvisningerne og anvisningerne kan forårsage beskadigelse af produktet, elektrisk stød, brand og/eller alvorlige personskader. Lithium-ion-batterierne indeholder kemiske stoffer som i tilfælde af manglende overholdelse af disse sikkerhedshensvisninger kan forårsage farlige reaktioner. Alber GmbH hæfter ikke i forbindelse med skader, der måtte opstå som følge af manglende overholdelse af de generelle hensvisninger eller af sikkerhedshensvisningerne.

4.1 Sikkerhedshensvisninger vedrørende de indbyggede batterier i e-motion-hjulene

- Inden den første anvendelse af e-motion-hjulene skal deres batterier oplades helt.
- Hjulene må kun anvendes ved temperaturer mellem -25 °C og $+50\text{ °C}$.
- Hjulene må ikke udsættes for varme (f.eks. fra varmelegemer) eller ild. Ekstern varmepåvirkning kan medføre, at batterierne eksploderer.
- Hvis der (hvilket er usandsynligt) opstår en overophedning eller brand i et batteri, må det under ingen omstændigheder komme i kontakt med vand eller nogen anden væske. Som det eneste hensigtsmæssige slukningsmiddel anbefaler batteriproducenterne at slukke med sand eller en brandslukker i klasse D.
- Din e-motion forbruger energi, hver gang den anvendes. Derfor skal du så vidt muligt oplade batterierne helt efter hver anvendelse.
- e-motion-hjulene, og især batterierne i dem, må ikke åbnes eller skilles ad. I tilfælde af en forkert udført åbning hhv. en forsætlig ødelæggelse af hjulene eller batterierne er der fare for alvorlige personskader. Desuden vil en åbning medføre bortfald af garantien.
- Lad aldrig opladningsbøsningen [2] på hjulet komme i forbindelse med genstande af metal, og sørg for, at kontakterne under ingen omstændigheder kommer i kontakt med genstande af metal (f.eks. metalspåner).
- Hvis opladningsbøsningen [2] er tilsmudset, skal den rengøres med en ren og tør klud.
- Hjulene må under ingen omstændigheder nedsænkes i vand.
- I tilfælde af beskadigelse af eller fejl i et batteri skal det indleveres til eftersyn. Kontakt din forhandler for at aftale den videre fremgangsmåde vedrørende returnering og reparation.
- Hjulet med det defekte/beskadigede batteri må under ingen omstændigheder anvendes eller åbnes.
- Sørg altid for at holde e-motion-hjulene rene og tørre.

4.2 Opbevaring af hjulene

- Et batteris levetid afhænger blandt andet af, hvor det opbevares. Lad derfor ikke e-motion-hjulene ligge i længere tid på varme steder. Navnlig bagagerum i biler, der står i solen, må kun anvendes til transport og ikke generelt til opbevaring.
- Opbevar hjulene på et køligt og tørt sted, hvor de er beskyttet mod beskadigelse, og hvor uvedkommende ikke har adgang til dem.
- For at opnå en optimal levetid for batterierne skal du opbevare hjulene ved en temperatur på $+18\text{ °C}$ til $+23\text{ °C}$ og en luftfugtighed på 0 til 80 %. Ladetilstanden bør i den forbindelse være 50 procent.
- Under opbevaringen må hjulene ikke udsættes for nogen form for fugtighed (vand, regnvand, sne osv.).
- Oplad batterierne før opbevaringen, og kontrollér ladetilstanden hver 3. måned. Oplad om nødvendigt batterierne til mellem 50 og 70 procent. Til opbevaring af e-motion-hjulene findes der en funktion via den gratis Mobility-app, som gør det muligt automatisk at aflade helt opladede batterier til 65 %.
- Hjulene skal placeres hhv. transporteres liggende på bagsiden eller stående.

4.3 Generelle hensvisninger vedrørende opladning af batterierne

- Oplad aldrig batterierne i nærheden af brandbare væsker eller gasser.
- Hvis der (hvilket er usandsynligt) opstår en overophedning eller brand i et batteri, må det under ingen omstændigheder komme i kontakt med vand eller nogen anden væske. Som det eneste hensigtsmæssige slukningsmiddel anbefaler batteriproducenterne at slukke med sand.
- Foretag aldrig opladningen i rum, hvor fugtighed kan kondensere på hjulene med batterierne i dem.
- Oplad aldrig batterierne ved temperaturer under 0 °C eller over 40 °C . Hvis du forsøger at oplade dem uden for dette temperaturområde, bliver opladningen automatisk afbrudt.
- Det tager maks. 6 timer at oplade batterierne.

4.4 Sikkerhedshenvisninger vedrørende opladeren og opladningen



Inden du begynder på opladningen, skal du slukke begge hjul.

Hvis batterierne oplades direkte på kørestolen, skal denne sikres mod utilsigtet kørsel ved hjælp af sine parkeringsbremses!

- Opladningen sker direkte på hjulene, og det er ikke nødvendigt at demontere dem fra kørestolen først. Begge batterier skal altid genoplades samtidig, og derfor har opladeren to opladningskabler.
- Anvend kun den medleverede oplader fra Alber til opladning af e-motion-batterierne. Opladningen stopper automatisk, når batterierne er opladet. En overopladning er derfor udelukket.
- Anvend aldrig en anden oplader, som ikke stammer fra Alber.
- Anvend aldrig opladeren til at oplade andre batterier end dem, som er indbygget i e-motion.
- Hvis e-motion-hjulene ikke anvendes i længere tid (mere end 1 dag), skal du først afbryde opladeren fra hjulet (batteri) og derefter fra den strømførende stikdåse.
- Under opladningen må opladeren ikke udsættes for nogen form for fugtighed (vand, regnvand, sne).
- Vær forsigtig over for kondensering. Hvis opladeren flyttes fra et koldt til et varmt rum, kan der dannes kondensvand. I så fald skal du vente med at anvende opladeren, indtil du er sikker på, at alt kondensvandet er fordampet. Dette kan tage flere timer.
- Foretag aldrig opladningen i rum, hvor fugtighed kan kondensere på opladeren.
- Anvend aldrig lysnetkablet eller opladningskablerne til at løfte eller bære opladeren.
- Træk aldrig i lysnetkablet for at afbryde opladeren fra stikdåsen.
- Før lysnetkablet og de to opladningskabler sådan, at ingen kan komme til at træde på dem eller snuble over dem, og sådan, at de heller ikke bliver udsat for nogen andre skadelige påvirkninger eller belastninger.
- Anvend ikke opladeren, hvis lysnetkablet eller nogen af opladningskablerne eller nogen af stikkene på kablerne er beskadigede. Beskadigede dele skal straks udskiftes af en forhandler, som er autoriseret hertil af Alber.
- Anvend og skil aldrig opladeren ad, hvis den har været udsat for et hårdt slag, hvis du har tabt den, eller hvis den er blevet beskadiget på nogen anden måde. Indlevér den beskadigede oplader til reparation hos en forhandler, som er autoriseret hertil af Alber.
- Opladeren må ikke anvendes af små børn.
- Opladeren må kun anvendes, når den er tilsluttet en lysnetvekselspænding på mellem 100 V og 240 V.
- Du må aldrig skille opladeren ad eller foretage nogen ændringer på den.
- Opladeren må ikke være tildækket under opladningen, og der må ikke ligge genstande på den.
- Udsæt ikke kablerne eller stikkene for tryk. Hvis kablerne bliver udsat for et kraftigt træk, hvis der opstår knæk på dem, hvis de kommer i klemme mellem en væg og en vinduesramme, eller hvis man lægger tunge genstande på kablerne eller stikkene, kan dette forårsage elektrisk stød eller brand.
- De to poler på opladningskablernes stik må aldrig kortsluttes med metalliske genstande.
- Kontrollér, at lysnetstikket sidder ordentligt fast i stikdåsen.
- Berør aldrig lysnetstikket eller de to stik på opladningskablerne med fugtige hænder.
- Anvend aldrig opladerens stik og/eller lysnetstikket, hvis de er våde eller snavsede. Rengør dem med en tør klud, inden du tilslutter dem.
- Når opladningen er færdig, skal du først trække opladningsstikkene ud af opladningsbøsningerne i e-motion-hjulene og derefter trække opladerens stik ud af stikdåsen.
- Sørg for, at der ikke kan trænge fugtighed ind i opladningsbøsningen [2], efter at du har trukket opladningsstikket ud af den.
- Lysnetstikket anvendes til at afbryde strømtilførslen til opladeren. Derfor må genstande hverken tildække opladeren eller vanskeliggøre dens anvendelse.
- Alle former for tekniske ændringer er ikke tilladt på e-motion og dens oplader.
- Kontrollér om nødvendigt de elektriske forbindelser, og sørg for, at opladeren ikke tildækkes med genstande, men er klargjort korrekt.

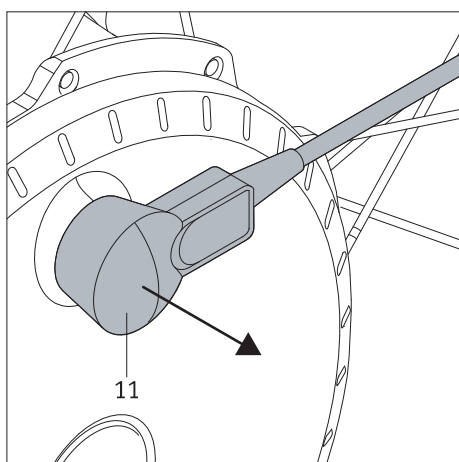
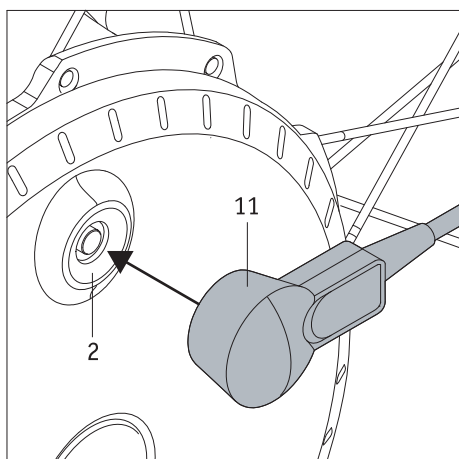


Før og efter opladningen skal du sørge for, at opladerens stik [11] og opladningsbøsningerne i tænd/sluk-knappen [2] på de to e-motion-hjul er rene, og der ikke er nogen metalliske partikler på dem. Hvis der er nogen, skal du fjerne dem med en ren og tør klud!



Opladerens stik er magnetiske.

Derfor skal du undgå, at stikkene på nogen måde kommer i kontakt med medicinske implantater, databærende medier, betalingskort eller lignende.



4.5 Opladning

- Sluk e-motion-hjulene (se kapitel 2.3).
- Sæt stikket på opladerens lysnetkabel [14] i en stikdåse. De to LED'er [12] på opladeren lyser orange.
- Sæt opladerens [13] opladningsstik [11] på i opladningsbøsningerne [2]. (De er integreret i tænd/sluk-knappen på de to e-motion-hjul). Fastlåsningsen sker automatisk med en magnetlås.
- På opladeren blinker de to LED-visninger [12] med grøn farve, og fra e-motion-hjulene høres en kort biplyd. Dette betyder, at opladningen er begyndt.
- I LED-visningen [1] på e-motion-hjulene lyser der flere LED'er afhængigt af batteripakkens ladetilstand (se kapitel 5.2).
- Når batteriet er helt opladet, lyser alle fem lysdioder på hjulene, og på opladeren lyser LED-visningen [1] permanent grønt.
- Træk da først opladerens [13] opladningsstik [11] ud af e-motion-hjulene, og træk derefter opladerens lysnetstik [14] ud af stikdåsen.
- e-motion-hjulene slukkes ikke, når opladningen er færdig.



Hvis det bliver nødvendigt, kan opladningen når som helst afbrydes.



Sørg for, at opladerens stik [11] og opladningsbøsningerne i tænd/sluk-knappen [2] på de to e-motion-hjul er rene, og der ikke er nogen metalliske partikler på dem. Hvis der er nogen, skal du fjerne dem med en ren og tør klud!



Hvis e-motion-hjulene ikke anvendes i længere tid (mere end 1 dag), skal du først koble opladeren fra hjulene og derefter fra netstikdåsen. Generelt skal du altid kontrollere batteriernes ladetilstand, inden du begynder at køre. De skal være helt opladet, inden du begynder at køre.



Hvis der forekommer en fejl under opladningen af hjulene, indikeres den ved hjælp af LED-visningen [1] på hjulene og signaltoner fra dem (se kapitel 5.5) samt ved hjælp af en LED [12] på opladeren, som permanent lyser rødt.



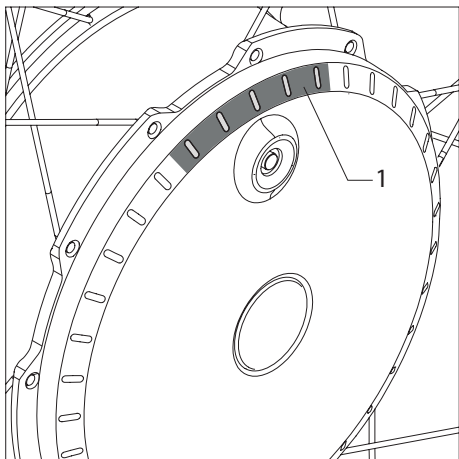
Hvis e-motion-hjulene sidder på kørestolen under opladningen, skal du slukke begge hjul og sikre kørestolen mod utilsigtet kørsel ved hjælp af sine parkeringsbremseser, inden du begynder på opladningen.



Opladerens magnetiske stik må ikke placeres i nærheden af sensoren [6] på hjulet, da dette kan påvirke sensorens kalibrering.



Under opladningen må drivringen [5] hverken udsættes for tryk eller træk, da dette kan medføre, at opladningen afbrydes.



5. Visninger og fejlmeldinger på hjulet

5.1 Batteriets ladetilstand

De to e-motion-batteriers ladetilstand vises ved hjælp af LED'erne [1] på hjulene. Hver gang et hjul tændes, lyser LED'erne og viser permanent batteriets resterende kapacitet. LED-visningen slukker, så snart hjulet drejes.



Med den gratis Mobility-app kan LED'ernes permanente visning under opladningen og i drift aktiveres eller deaktiveres.

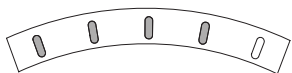
Det findes følgende betydninger:

5 LED'er lyser hvidt – batteriet er 100 % opladet.

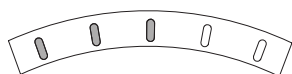
Undgå kørsel med høj hastighed på hældninger: Da motoren her også fungerer som generator og oplader batteriet, er der fare for overspænding i dette, og i så fald vil hjulet blive slukket automatisk.



4 LED'er lyser hvidt – batteriet er 80 % opladet.

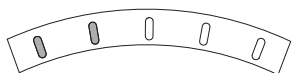


3 LED'er lyser hvidt – batteriet er 60 % opladet.



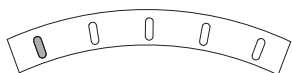
2 LED'er lyser hvidt – batteriet er 40 % opladet.

Det anbefales kraftigt ikke at køre ret langt uden at oplade batterierne forinden.



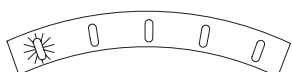
1 LED lyser hvidt – batteriet er 20 % opladet.

Oplad batteriet, inden du begynder at køre.



1 LED blinker hvidt – batteriet er 10 % opladet.

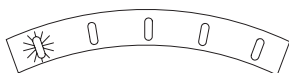
Oplad batterierne, inden du begynder at køre.



5.2 Visninger under opladning af batteriet

Visninger på hjulet

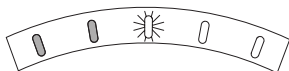
En LED blinker hvidt – batteriet er mindre end 20 % opladet.



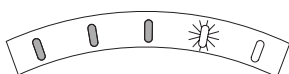
En LED blinker hvidt, og 1 LED lyser hvidt – batteriet er mellem 20 % og 40 % opladet.



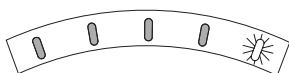
En LED blinker hvidt, og 2 LED'er lyser hvidt – batteriet er mellem 40 % og 60 % opladet.



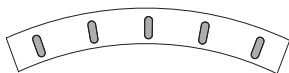
En LED blinker hvidt, og 3 LED'er lyser hvidt – batteriet er mellem 60 % og 80 % opladet.



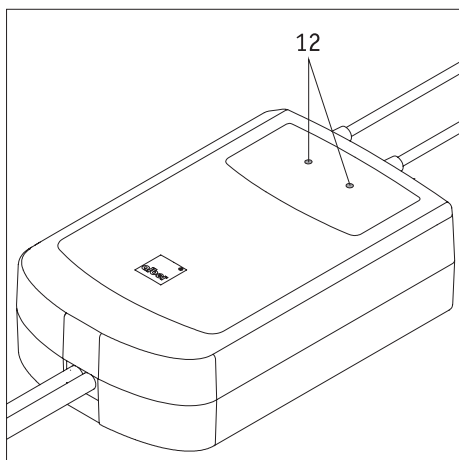
En LED blinker hvidt, og 4 LED'er lyser hvidt – batteriet er mellem 80 % og 100 % opladet.



5 LED'er lyser hvidt – batteriet er 100 % opladet.



Hvis der opstår en fejl under opladningen, afgives der en fejlmelding ved hjælp af LED-visningen og forskellige signaltoner (se kapitel 5.5).



5.3 Visninger på opladeren

Opladerens status vises ved hjælp af dens LED-visninger [12] som følger:

LED-farve	LED-tilstand	Status
Rød	Permanent lys	Fejl
Orange	Permanent lys	Driftsklar
Grøn	Blinkende	Opladningen er i gang
Grøn	Permanent lys	Opladningen er færdig

5.4 Oversigt over driftstilstande

Driftstilstand	Signalisering (kan kendes på)	Aktivering af e-motion med	Batteriernes strømforbrug
Flytilstand (e-motion kan ikke anvendes)	Ved at trykke på tænd/sluk-knappen [2] blinker alle LED'er til LED-visningen [1] rødt.	Hold tænd/sluk-knappen [2] på drivhjulet trykket nede i 10 sekunder, alle 5 LED'er lyser hvidt. Slip tænd/sluk-knappen [2] inden for 5 sekunder igen. Tryk derefter på tænd/sluk-knappen [2] igen for at aktivere e-motion.	Intet strømforbrug
e-motion komplet slukket	Ingen visning	Tryk på tænd/sluk-knappen [2] på drivhjulet (det er ikke muligt at tænde med ECS-fjernbetjening eller e-motion Mobility-app).	Intet strømforbrug
Standby-funktion	Den midterste LED i LED-visningen [1] på drivhjulet blinker kort hvert 10. sekund.	e-motion kan tændes med ECS-fjernbetjeningen eller Mobility-app med Mobility Plus Package eller ECS-funktion (mod gebyr).	Lav Efter 48 timer uden at være blevet brugt slukkes standby-funktionen automatisk. Systemet er derefter komplet slukket og forbruger ikke længere strøm.
e-motion tændt (parat til at køre)	Visning af batteriernes ladetilstand med LED-visning [1] på drivhjulet. Såfremt forbundet: Visning af batterierne ladetilstand på ECS-fjernbetjeningen eller e-motion Mobility-app (gratis).	----	Mellem Automatisk fabriksindstillet slukning efter 1 time. Via e-motion Mobility-app (ekspertområdet er passwordbeskyttet) kan dette indstilles fra 5 minutter til 10 timer. e-motion går efter udløb af denne tid på standby-funktionen og forbruder derefter mindre strøm fra batterierne.
Manuel funktion	Visning af batteriernes ladetilstand med LED-visning [1] på drivhjulet. Såfremt forbundet: Visning af batterierne ladetilstand på ECS-fjernbetjeningen eller e-motion Mobility-app (gratis).	----	Rækkevidde op til 25 km (på lige stræk) Det faktiske strømforbrug afhænger af den valgte køreprofil, hjælpetrinene, den egen type af kørsel, brugerens vægt og terrænet
Cruise Mode	Visning af hastigheden i den gebyrpligtige Cruise Mode-funktion i e-motion Mobility-app	----	Rækkevidde op til 15 km (på lige stræk) Det faktiske strømforbrug afhængigt af Cruise-hastigheden, brugerens vægt og terræn.

5.5. Fejlmeldinger

I de følgende tabeller beskrives de fejl, der kan opstå på e-motion-hjulet, og de mulige foranstaltninger.

LED-visning	Antal bip	Bipinterval (sekunder)	Beskrivelse af fejl	Afhjælpning
○ ○ ○ ○ ● Permanent rødt lys	1	1	Batteriet er enten underladet eller defekt.	Oplad batteriet. Hvis fejlen opstår igen, så kontakt forhandleren eller Alber Service Center.
● ○ ○ ○ ● Permanent rødt lys	2	2	Intern fejl i drev/batteri	Undgå kørsel på hældninger med helt opladede batterier. Sluk evt. e-motion-drivhjulene, og lad dem køle af. Hvis fejlen opstår igen, så kontakt forhandleren eller Alber Service Center.
○ ● ● ● ○ Permanent rødt lys	3	2	Drivringssensoren er enten defekt eller blev aktiveret under tændingen eller i fjerndrift.	Undgå at betjene drivringen under tændingen. I fjerndrift er det ikke tilladt at betjene drivringen, da denne funktion kun er tilladt til styring af en tom kørestol. Hvis fejlen opstår igen, så kontakt forhandleren eller Alber Service Center.
● ● ● ● ● Permanent rødt lys	5	2	Drivhjulet blev bevæget under opladningen, eller der foreligger en fejl eller defekt under opladningen.	Undgå at bevæge e-motion-drivhjulene under opladningen. Afbryd evt. opladeren fra drivhjulene, og træk lysnetstikket ud. Gentag evt. opladningen på ny. Hvis fejlen opstår igen, så kontakt forhandleren eller Alber Service Center.
○ ○ ○ ○ ● Blinkende hvidt	4	4	ADVARSEL! Batteriet har nået en kritisk underspændingsværdi.	Oplad batteriet.
● ○ ○ ○ ● Blinkende hvidt	4	4	Temperaturadvarsel for drev/batteri	Undgå kørsel på hældninger med helt opladede batterier. Sluk evt. e-motion-drivhjulene, og lad dem køle af. Hvis fejlen opstår igen, så kontakt forhandleren eller Alber Service Center.
● ● ● ● ● Blinkende hvidt	4	4	Omgivelsestemperaturen under opladningen er for lav (< 0 °C) eller for høj (> 40 °C).	Opladningen er blevet afbrudt. Oplad udelukkende e-motion-drivhjulene ved en temperatur mellem 0 °C og 40 °C, da batterierne ellers bliver beskadiget.



Hvis der forekommer andre fejlmeldinger end dem, der er anført i tabellerne, er der en alvorlig fejl i systemet. I så fald er e-motion-hjulet ikke længere driftsklart, og det skal sendes til kontrol hos Alber GmbH via din forhandler.



Kontakt forhandleren i tilfælde af et problem eller en dækskade.



Hvis der opstår støj fra hjulet eller kørestolen, eller hvis der er mærkbare vibrationer, må e-motion ikke længere anvendes. I så fald er e-motion-hjulene ikke længere driftsklare, og de skal sendes til kontrol hos Alber GmbH via din forhandler.

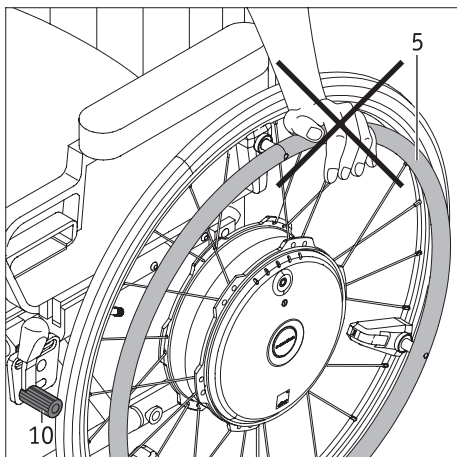


Med den gratis e-motion-Mobility-app vises fejl og mulige afhjælpende foranstaltninger på din smartphone.

6. Automatisk slukning

For at spare energi er der indstillet tidsrum for e-motion-hjulene, efter hvilke der sker en automatisk slukning. Den forindstillede værdi fra fabrikken er 60 minutter for den automatiske slukning.

Denne værdi kan ændres med den optionelle app. Lad din forhandler rådgive dig vedrørende dette.

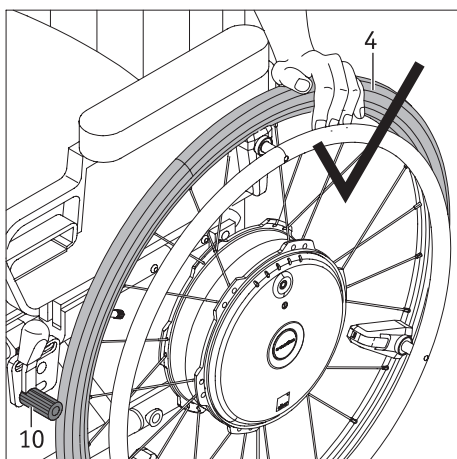


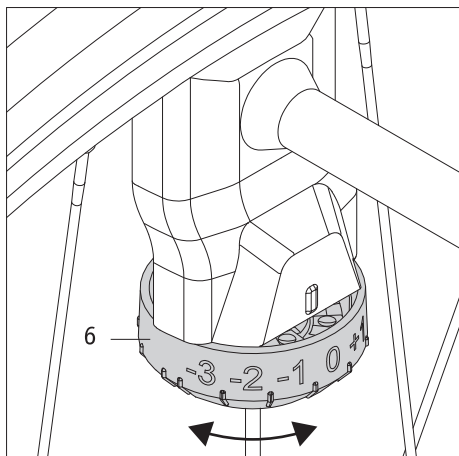
7. Vigtig information om at flytte sig

- Før du sætter dig i eller forlader kørestolen, skal du først trække parkeringsbremsen [10], så kørestolen ikke kan køre utilsigtet. Støt dig aldrig med hænderne på drivringen [5], når du sætter dig i eller forlader kørestolen. Sensoren, der er fastgjort på drivringen, beskadiges permanent, så hjulet ikke længere fungerer.
- Støt dig i stedet for på hjulafdækningen [4], når du sætter dig i eller forlader kørestolen, og berør i den forbindelse ikke drivringen [5].



Før du sætter dig i eller forlader kørestolen, skal e-motion slukkes for at forhindre, at kørestolen utilsigtet begynder at køre.





8. Vigtig information om sensoren

Med sensoren [6] monteret på e-motion-hjulet indstilles parametrene, der er beskrevet i det efterfølgende kapitel, af en autoriseret forhandler afhængigt af kørestolsbrugerens ønsker. Indstil derfor aldrig sensoren uden at kontakte din forhandler eller rådgiver hos Alber. Notér trinnet (-3 til +3), der indstillet på hjulet, så du i tilfælde af en utilsigtet indstilling kan genetablere den korrekte indstilling.

9. Køreprofiler, hjælpetrin, tilbagerulningsforsinkelse

Køreprofiler fra fabrikken

e-motion har flere forindstillede køreprofiler, der hver især påvirker køreegenskaberne, og som kan vælges afhængigt af sygdomsbillede eller personlige præferencer. Afhængigt af den valgte køreprofil er en større eller mindre kraftpåvirkning nødvendig for at sætte e-motion-hjulene i bevægelse. Køreprofilerne har også indflydelse på accelerationssegenskaberne og e-motion-hjulenes efterløb.

Det er muligt at vælge disse forindstillede køreprofiler via den gratis e-motion-M25-Mobility-app. I appen findes også en nærmere beskrivelse af køreprofilerne, der aktuelt er til rådighed.

Derudover har din forhandler mulighed for at indstille sensorernes følsomhed i syn trin på hvert e-motion-hjul. På den måde kan f.eks. ubalancer mellem arm- og håndkraft udlignes med henblik på at sikre en optimal kørsel ligeud for e-motion. Lad din forhandler rådgive dig vedrørende tilpasningsmulighederne.

Individuel køreprofil

Ud over de forindstillede køreprofiler kan din forhandler indstille e-motions køreegenskaber helt individuelt til dine behov. Efter en udført tilpasning er det desværre ikke længere muligt at vælge køreprofilerne, der er forindstillet fra fabrikken. Lad din forhandler rådgive dig vedrørende tilpasningsmulighederne.

Hjælpetrin

e-motion har desuden to hjælpetrin, som er indstillet forskelligt for hver køreprofil. Det er nødvendigt med den optionelle ECS-fjernbetjening for at kunne vælge mellem de to hjælpetrin. Alternativt er der mulighed for at skifte mellem hjælpetrinnene via e-motion-Mobility-appen. Til dette er det nødvendigt med den betalingspligtige Mobility Plus-pakke. e-motion uden ECS eller Mobility Plus-pakke har kun et hjælpetrin. ECS-fjernbetjeningen eller Mobility-appen med Mobility Plus-pakke kan når som helst efterinstalleres.

Hjælpetrin 1 (fabriksindstilling)

Når hjulet tændes, lyder der en signaltone, motorydelsen er reduceret og køreegenskaberne er mindre dynamiske. Dette hjælpetrin anbefales fortrinsvist til kørsel, som finder sted i indendørs områder. Derved opnås et mindre strømforbrug, som resulterer i en større rækkevidde.

Hjælpetrin 2

(kun i forbindelse med optionel ECS-fjernbetjening eller Mobility-app med Mobility Plus-pakke)

Når hjulet tændes, lyder der to signaltoner, og motorydelsen er højere end på hjælpetrin 1. Hjælpetrin 2 anbefales fortrinsvist til kørsel, der finder sted i udendørs områder. Strømforbruget er højere end på trin 1, og derfor er den opnåelige rækkevidde tilsvarende mindre pr. batteriopladning.

Tilbagerulningsforsinkelse

(kun i forbindelse med optionel ECS-fjernbetjening eller Mobility-app med Mobility Plus-pakke)

Hvis e-motion er udstyret med en ECS-fjernbetjening eller har Mobility-appen med Mobility Plus-pakke til rådighed, har du mulighed for tilbagerulningsforsinkelse. Denne funktion gør det nemmere at køre på stigninger og ramper, eftersom kørestolen forhindres i at rulle baglæns, når der tages et nyt greb efter en igangsætningsbevægelse.

Kørsel på stigninger og hældninger med aktiveret tilbagerulningsforsinkelse

Ligesom du er vant til, kan du køre på stigninger og hældninger, hvor e-motion-hjulene reagerer svarende til den valgte køreprofil og hjælpetrinnet. Hvis hjulelektronikken registrerer, at hjulet ruller modsat den oprindelige kørselsretning, aktiveres den automatiske tilbagerulningsforsinkelse.

Det betyder, at e-motion-hjulene bremses i 5 sekunder og dermed hindres i at rulle baglæns. Derefter lyder der to korte signaltoner, og bremsefunktionen ophæves langsomt. Afhængigt af stigningen, der køres på, befinder hjulene sig igen i friløb nogle sekunder derefter. Med en igangsættelsesbevægelse på drivringene (fremad eller bagud) inden for de 5 sekunder nævnt ovenfor ophæves bremsefunktionen umiddelbart igen og gør det muligt at køre videre.

En sikker kørsel (med aktiveret tilbagerulningsforsinkelse) på en stigning eller rampe afhænger af totalvægten (= kørestolsbrugers vægt, kørestolens vægt, de to e-motion-hjuls vægt og vægten af eventuelt monteret tilbehør) samt batteriernes ladetilstand.

Tilbagerulningsforsinkelsen sikrer positionen ved en maksimal brugervægt på 150 kg (eller systemvægt på 190 kg) på stigninger op til 6 grader (10,5 %), så længe batterierne er opladet til mindst 10 %. Denne værdi er uafhængig af den hjulstørrelse, der bruges på e-motion. Ved en lavere bruger- eller systemvægt kan tilbagerulningsforsinkelsen også bruges på stejlere strækninger. Hvis du i det enkelte tilfælde ikke er sikker på, om det er sikkert at køre på en stigning med tilbagerulningsforsinkelsen, bedes du henvende dig til Alber GmbH. Kør altid kun på stigninger med aktiveret tilbagerulningsforsinkelse i fremadgående kørselsretning. Ellers kan det ikke garanteres, at der er tilstrækkelig trækraft til at køre eller holde positionen sikkert.

Vigtige sikkerhedshenvisninger

- I tilfælde af særligt stejle stigninger og/eller kørestolsbrugere med en meget høj vægt kan tilbagerulningsforsinkelsen muligvis ikke forhindre, at kørestolen ruller langsomt baglæns.
- Tilbagerulningsforsinkelsen er ikke nogen parkeringsbremse men forsinker kun i få sekunder, at kørestolen ruller baglæns. Sørg derfor for at sikre kørestolen ved hjælp af parkeringsbremserne, hvis du ønsker at standse på en stigning.
- Anvend kun tilbagerulningsforsinkelsen med tilstrækkelig batterikapacitet (når mindst 2 LED'er stadig lyser)
- Tilbagerulningsforsinkelsen skal aktiveres igen efter hver slukning af e-motion-hjulene.
- Selv når tilbagerulningsforsinkelsen er aktiveret, skal hænderne altid holdes i nærheden af drivringene, så man når som helst kan forhindre, at kørestolen begynder at køre.

10. Betingelser og anvisninger mht. anvendelse af e-motion i forbindelse med en kørestol som sæde i et køretøj

Anvendelse af en kørestol som sæde i et køretøj (f.eks. i biler, varevogne osv.) er reguleret i nationale love og specifikationer fra kørestolsproducenten. Kombinationen med Alber-e-motion og en manuel kørestol ændrer ikke kørestolens egenskaber i forbindelse med en kollision. Den manuelle kørestol er således den afgørende faktor. Af denne grund tillader vi kun persontransport i køretøjer, mens personen sidder i kørestolen, under følgende betingelser:

1. De nationale love tillader, at en kørestol kan anvendes som sæde i et køretøj.
2. Producenten af den manuelle kørestol har godkendt den pågældende kørestol til persontransport i køretøjer.
3. Der findes egnede fastgørelsessystemer til den manuelle kørestol (ISO 10542) samt egnede hovedstøtter og et egnet selesystem (trepunktssæle). De skal anvendes i overensstemmelse med vejledningen til kørestolen og fastgørelsessystemet.
4. Fastgørelsessystemet monteres ikke på e-motion-hjulene.
5. Den anvendte manuelle kørestol skal være anført på Albers kompatibilitetsliste for e-motion.

Normalt tager kørestolsproducenterne udgangspunkt i kollisionstest, når de skal bedømme en kørestols egnethed til persontransport i køretøjer. Disse kollisionstest (i henhold til ISO 7176-19) simulerer imidlertid ikke alle mulige situationer som f.eks. en sidekollision. Af den grund anbefaler vi kraftigt, at kørestolsbrugeren flyttes over på et normalt sæde i køretøjet, hvor vedkommende er beskyttet i kraft af køretøjets sikkerhedssystem, f.eks. i form af airbags og sidekollisionsbeskyttelse.

Hvis køretøjet er udstyret med en kørestolslift eller lignende, må der kun køres yderst forsigtigt med e-motion op på platformen. Kør langsomt og forsigtigt. Foretag ingen pludselige, bratte eller rykagtige bevægelser. Kig altid i kørselsretningen, og undgå at lade dig distrahere

på nogen måde.

Hvis disse betingelser og anvisninger ikke overholdes, hæfter Alber GmbH ikke i nogen form for ulykker og følger heraf eller for skader på kørestolen eller e-motion-hjulene, der opstår på grund af den manglende overholdelse.

11. Pleje, sikkerhedstekniske kontroller (vedligeholdelse) og bortskaffelse

11.1 Pleje



**Indtrængende vand kan ødelægge drevet.
Rengør derfor aldrig e-motion med rindende vand eller med en højtryksrenser.**

Sørg altid for, at der hverken kommer væske eller fugtighed ind i navet! Ved rengøring af e-motion skal du derfor være særligt forsigtig. Overhold især følgende henvisninger:

- Ved al rengøring på hjulenes overflader må der højst anvendes klude, som er let fugtet med vand.
- Til rengøringen må der ikke anvendes skuremidler eller aggressive pudsemidler.
- Rengøringen må under ingen omstændigheder udføres med rindende vand, f.eks. fra en slange, og især ikke med en højtryksrenser. Dette kan medføre, at vand trænger ind og beskadiger elektronikken så meget, at den ikke kan repareres.
- Rengør og behandl stikakserne hver 4. uge med en PTFE-holdig spray.

Alber GmbH afviser enhver hæftelse for skader eller følgeskader, der måtte opstå som følge af indtrængende vand. Ligeledes er sådanne tilfælde ikke omfattet af garantien.

11.2 Genanvendelse

Hvis du har fået e-motion stillet til rådighed af kommunen, og du ikke længere har brug for den, skal du henvende dig til kommunen, til en Alber-repræsentant eller til forhandleren. Så kan din e-motion genanvendes nemt og økonomisk.

Før enhver genanvendelse skal der foretages en vedligeholdelse af e-motion. Det beslag, som e-motion er monteret på kørestolen med, kan den autoriserede forhandler eller en Alber-repræsentant nemt og hurtigt demontere fra en kørestol, der ikke skal anvendes mere, og eventuelt montere på en anden kørestol.

Foruden henvisningerne angående rengøring i kapitel 11.1 skal alle kunststofdele på e-motion, som er tilgængelige udefra, desinficeres inden genanvendelsen. Anvend et rengøringsmiddel, som er egnet til desinficering ved aftørring, og følg henvisningerne fra den pågældende producent. Anvend hertil kun de alkoholbaserede aftøringsdesinfektionsmidler på alkoholbasis, der er godkendt i dit land. Se producentens anbefaling angående koncentration og indvirkningstid. Eksempel: Bacillol AF, indvirkningstid 15 minutter.

11.3 Vedligeholdelse

I Tyskland er istandholdelse af medicinske anordninger reguleret ved lov i MPBetreibV, § 7, (Medizinproduktebetriebsverordnung: forskrift for brugere af medicinske anordninger). I henhold til denne skal der udføres istandholdelsesforanstaltninger, især inspektioner og vedligeholdelse, for at garantere en sikker og korrekt løbende drift af de medicinske anordninger.

Med hensyn til vedligeholdelse af vores produkter har det på grundlag af markedsovervågning vist sig hensigtsmæssigt med et interval på 2 år under normale driftsforhold.

Denne vejledende værdi på 2 år kan variere alt efter vores produkts udnyttelsesgrad og anvendelsesforhold. Det påhviler brugeren at fastlægge udnyttelsesgraden og anvendelsesforholdene.

Vi anbefaler, at man i hvert enkelt tilfælde forinden aftaler med de kompetente personer hos kommunen, eller dem der ellers stiller hjælpemidlerne til rådighed, hvem der skal betale for vedligeholdelsesarbejderne på vores produkter, også netop med henblik på eventuelt foreliggende kontrakter.

11.4 Bortskaffelse



Denne anordning, dens batterier og dens tilbehør er produkter med lang levetid.

Der kan være indeholdt stoffer, som kan vise sig at være skadelige for miljøet, hvis de bortskaffes på steder (f.eks. lossepladser), som i henhold til den aktuelle gældende lovgivning i det pågældende land ikke er beregnet til dette.

Symbolet med en overstreget affaldsspand på hjul (i henhold til WEEE-direktivet (Directive)) er anbragt på dette produkt for at minde dig om pligten til særskilt indsamling af affald af elektrisk og elektronisk udstyr.

Det betyder, at du skal være miljøbevidst og indlevere dette produkt på en genbrugsstation, når dets levetid er slut. Da WEEE-direktivet (Directive) ikke gælder for dette produkt i alle EU-lande, skal du informere dig om den gældende lovgivning i dit land vedrørende bortskaffelse.

Som alternativ kan Alber eller Alber-forhandlerne også tage e-motion tilbage og sørge for en korrekt og miljøvenlig bortskaffelse.

12. Opbevaring

Hvis kørestolen og dermed e-motion skal opbevares i længere tid (f.eks. flere måneder), skal følgende punkter overholdes:

- Opbevar kørestolen i henhold til anvisningerne fra kørestolsproducenten.
- Beskyt e-motion-komponenterne med folie for at holde fugtighed væk.
- Opbevar kørestolen og alle e-motion-komponenter i et tørt rum.
- Sørg for, at der ikke trænger fugtighed ind i kørestolen eller e-motion-komponenterne eller kondenserer på dem.
- Sørg for, at kørestolen og e-motion ikke udsættes for konstant sollys (f.eks. gennem vinduer).
- Sørg for, at uvedkommende, især børn, ikke har adgang til dette rum uden opsyn.
- Følg henvisningerne vedrørende opbevaring af batteripakken.
- Inden kørestolen og e-motion-komponenterne sættes i drift igen, skal de rengøres.
- Kontrollér, om der kræves vedligeholdelse i forbindelse med den nye idriftsættelse, og bestil i givet fald dette.

13. Meddelelser om produktsikkerhed

Alle komponenter i din e-motion har gennemgået talrige funktionstest og omfattende prøvninger. Hvis der alligevel forekommer uforudsigelige hindringer ved brugen af e-motion, findes der tilhørende aktuelle sikkerhedsmæssige oplysninger til rådighed for kunderne på de følgende hjemmesider:

- Hjemmeside for firmaet Alber (producent af e-motion)
- Hjemmeside for det tyske Bundesinstitut für Arzneimittel und Medizinprodukte (BfArM) (forbundsinstitut for lægemidler og medicinske anordninger)

I tilfælde af nødvendige korrektioner informerer Alber den autoriserede forhandler, som derefter kontakter dig.

14. Produktlevetid

Vedrørende den anslåede levetid for dette produkt går vi ud fra et gennemsnit på fem år, såfremt produktet anvendes inden for rammerne af den tilsigtede anvendelse, og samtlige vedligeholdelses- og serviceanvisninger overholdes. Denne levetid kan overstiges, hvis produktet behandles, vedligeholdes, plejes og anvendes med omhu, og hvis der ikke opstår nogen tekniske begrænsninger på grund af videnskabens og teknikens videreudvikling. Levetiden kan imidlertid også forkortes væsentligt som følge af ekstrem brug og forkert anvendelse. Den fastlæggelse af levetiden, der kræves i henhold til standarderne, er ikke en ekstra garanti.

15. Mangelansvar, garanti og hæftelse

15.1 Ansvar i forbindelse med mangler

Alber garanterer, at e-motion er uden mangler på tidspunktet for overdragelsen. Dette krav på garanti ved mangler bortfalder efter 24 måneder efter udleveringen af e-motion.

15.2 Holdbarhedsgaranti

Alber giver 24 måneders holdbarhedsgaranti på e-motion.

Denne holdbarhedsgaranti omfatter ikke:

- anordninger, hvis serienummer er blevet ændret, forvansket eller fjernet
- sliddele som f.eks. dæk, betjeningslementer, eger og batterier
- mangler, der opstår på grund af naturligt slid, forkert behandling (især mangler der opstår på grund af manglende overholdelse af denne betjeningsvejledning) samt uheld, beskadigelse som følge af forsømmelighed, påvirkning fra ild eller vand, force majeure og andre årsager, som ligger uden for Albers kontrol
- vedligeholdelsesarbejder, der er betinget af den daglige anvendelse (f.eks. udskiftning af dæk)
- undersøgelse af anordningen, uden at der findes nogen defekter.

15.3 Hæftelse

Alber GmbH er ikke ansvarlig for sikkerheden ved e-motion som dennes procent, hvis:

- e-motion håndteres forkert
- e-motion ikke vedligeholdes af en autoriseret forhandler eller af Alber GmbH med intervaller på 2 år
- e-motion sættes i drift i modstrid med henvisningerne i denne betjeningsvejledning
- e-motion anvendes med utilstrækkeligt opladet batteri
- reparationer eller andre arbejder udføres af personer, som ikke er autoriseret til dette
- fremmede dele monteres på eller forbindes med e-motion
- dele afmonteres fra e-motion.

16. Vigtig juridisk bemærkning til brugeren af dette produkt

Hændelser, der sker på grund af fejlfunktioner ved produktet og medfører alvorlige personskader, skal indberettes til producenten og de ansvarlige myndigheder i det EU-medlemsland, hvor brugeren er bosiddende.

I Forbundsrepublikken Tyskland er dette

- Alber GmbH (adressen findes på bagsiden af denne betjeningsvejledning)
- Det tyske Bundesinstitut für Arzneimittel und Medizinprodukte (BfArM) (forbundsinstut for lægemidler og medicinske anordninger), Kurt-Georg-Kiesinger-Allee 3
53175 Bonn
www.bfarm.de

I EU-medlemslande bedes du informere

- Alber-forhandleren (adressen findes på bagsiden af denne betjeningsvejledning)
- Myndighederne i dit land ansvarlige for hændelser med medicinske anordninger

Du kan finde en oversigt over ansvarlige myndigheder på internettet under <http://ec.europa.eu/growth/sectors/medical-devices/contacts/>

17. Vigtig information om flyrejse

E-motion, i særdeleshed det medfølgende litium-ion batteri, er i teknisk opbygning i overensstemmelse med gældende standarder, retningslinjer og lovgivning. Den opfylder kravene fra International Air Transport Association (IATA) for medtagelse i luftfart. Dette bekræfter vi årligt med vores transportcertifikat, som udarbejdes på grundlag af hver ny udgave af IATA's bestemmelser om farligt gods (Dangerous Goods Regulations), der som regel først udgives midt i december. Det aktuelle certifikat kan downloades fra Alber's hjemmeside (<https://www.alber.de/de/hilfe-service/alber-service/reisen-mit-alber-produkten/>), og vi sender det også gerne til dig efter anmodning.

Du bør alligevel sætte dig i forbindelse med din rejsearrangør hhv. flyselskabet allerede ved planlægning af en rejse vedr. medtagelse af e-motion på alle fly, du har bestilt. I sidste ende er det op til piloten, om e-motion kan tages med om bord, eller transport afslås. Denne beslutning har hverken Alber GmbH eller din forhandler indflydelse på.



Når du rejser, skal du overholde de gældende bestemmelser for transport af litium-ion-batterier i de lande, du besøger.

18. Vigtige oplysninger om Bluetooth-forbindelsen

Grundlaget for køre- og fjernbetjeningsfunktionen (kørestol ikke optaget – se app-brugsanvisning) på e-motion M25 er en aktiv Bluetooth-forbindelse mellem de elektriske hjul og appen. Hvis denne Bluetooth-forbindelse afbrydes, stopper e-motion M25 kontinuerlig automatisk kørsel med konstant hastighed. Det giver brugeren mulighed for altid at kunne reagere på to nødsituationer ved at bruge håndringene som e-motion M25 i den normale kørefunktion.

Et integreret sæt teknologier garanterer en passende servicekvalitet for begge Bluetooth-forbindelser. Men begge Bluetooth-forbindelser er meget sikre med den seneste aktuelle kryptering og under hensyntagen til Sweyn Tooth-sårbarheder.

En afbrydelse af Bluetooth-forbindelsen kan have forskellige årsager.

e-motion M25 bestod EMC-testen i overensstemmelse med ISO 7176-21, herunder testen for aktiv Bluetooth-forbindelse og trådløs sameksistens i overensstemmelse med ANSI C63.27:2017.

Derfor er afbrydelser i husholdningens eller kontoromgivelser meget usandsynlige, men det er ikke muligt at forudsæ alle mulige kombinationer af kraftige interferensskilder.

Så det er meget usandsynligt, at Bluetooth-forbindelsen kan afbrydes på grund af andre interferensskilder som f.eks. tyverialarmsystemer.

Tilsigtede hackerangreb kan ikke udelukkes fuldstændigt på markedet for medicinsk udstyr.

En hacker kan prøve at ødelægge enheden ved f.eks. at udløse alvorlige fejl ved hjælp af den såkaldte "SweynTooth-sårbarhed", der medfører blokering af servicebetingelser.

Den normale kørefunktion for e-motion M25 i det usandsynlige tilfælde, at et angreb lykkes: Et angreb under denne funktion har ingen indflydelse på køreegenskaberne, da e-motion i denne funktion fungerer uafhængigt af alle trådløse enheder.

I automatisk kørefunktion: Den kontinuerlige motordrevne understøttelse stopper: Utsigtede bevægelser er umulige. Forbindelsen mistes under alle omstændigheder, du kan altid reagere for at undgå farlige situationer ved at køre væk fra farezonen ved at drive systemet som en e-motion M25 i den normale kørefunktion.

I fjernbetjeningsfunktionen (kørestolen er ikke optaget – se app-brugsanvisningen): Den motordrevne understøttelse stopper for at skifte til systemets sikre tilstand (=der leveres ikke længere ekstra drivkraft). Utsigtede bevægelser er umulige.

19. Tekniske data

Hjul

Rækkevidde (*): 25 kilometer iht. ISO 7176 – 4 (Cruise Mode 15 kilometer)
Maksimal hastighed: 6 hhv. 8,5 km/h (med Mobility Plus-pakke)

Færdselsloven i anvendelseslandet skal overholdes

Drivydelse: 2x80 W
Motorspænding: 36 V
Driftstemperatur: -25 °C til +50 °C
Tilladt totalvægt: 22" hjul: 165 kg, maksimal personvægt 125 kg (**)
24" hjul: 190 kg, maksimal personvægt 150 kg (**)
25" hjul: 190 kg, maksimal personvægt 150 kg (**)
Type of wireless technology: IEEE 802.15.4 (Bluetooth Low Energy)
FCC compliance: CFR47, Part 15
FCC ID: A8TBM78ABCDEFGH
Wireless Coexistence Compliance: ANSI C63.27-2017, separation distance $\geq 0.25\text{m}$
EMC Compliance: ISO 7176-21:2009
RF frequency range: 2.402 GHz to 2.480 GHz
RF maximum output power: 1.5 dBm
Wireless operating range: 10m / class 2
Wireless functions: Speed, Emergency stop, Operating mode (on/standby)

Batteri

Batteritype: Lithium-ion, 10INR19/66-2 – opladelig, lækfri og vedligeholdelsesfri
Nominel driftsspænding: 36 V
Opladningstemperatur: 0 °C til 40 °C
Beskyttelsesklasse (hjul med batteri): IPx4 (beskyttet mod stænkvand)

Øvrigt

Alle e-motion-komponenter er korrosionsbeskyttet.

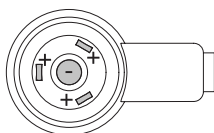
De enkelte deles vægt

Hjul: 7,8 kg
Oplader: 1,2 kg
Totalvægt: 15,6 kg

- (*) Rækkevidden varierer afhængigt af det terræn, der køres i, og de pågældende kørebetingelser. Under optimale kørselsbetingelser (plant terræn, nyopladede batterier, omgivelsestemperatur på +20 °C, jævn kørsel osv.) kan den anførte rækkevidde nås.
- (**) Denne værdi er den teknisk mulige overgrænse og afhænger af den anvendte kørestol. Betjeningspersonens egnethed kan også begrænse denne værdi.
- Alle elektriske e-motion-komponenter er beskyttet mod, at der trænger stænkvand og fugtighed ind.
- Der blev anvendt gyldige standarder og test-dummies med en vægt på 150 kg til at beregne enkelte af de anførte oplysninger. Alligevel kan enkelte værdier afvige fra de anførte oplysninger under brug af e-motion.

Oplader

Model: PS 4820
Lysnetsspænding: 100-240 V AC, 50-60 Hz
Udgangseffekt: 96 W
Udgangsspænding: 2 x 48 V DC
Udgangsstrøm: 2 x 1,0 A
Beskyttelsesart: IP 31
Omgivelsestemperatur: Drift: 0 til 40 °C
Opbevaring: -40 °C til +65 °C
Luftfugtighed: Drift: 10 til 80 %
Opbevaring: 5 til 95 %
Lufttryk: Drift: 500 til 1.060 hPa
Opbevaring: 700 til 1.060 hPa
De to opladningsstiks polaritet:





e-motion og den medfølgende eksterne oplader opfylder de relevante kapitler i standarderne EN 12184 om elkørestole og ISO 7176-14 om kørestole, og er i overensstemmelse med EU-forordningen for medicinsk udstyr (MDR) 2017/745. Ved e-motion er der tale om en medicinsk anordning i klasse I.

Ret til ændringer i teknik og design på grund af den konstante videreudvikling forbeholdes.

Dæk på 22" hjul

Betegnelse	Producent, udførelse og type	Størrelse (tommer)	Dæktryk i bar og kPa
Schwalbe Rightrun	Schwalbe, Rightrun 25-489, sort	22 x 1"	Min. 6,0 og maks. 10,0 bar Min. 600 og maks. 1.000 kPa
Airless-dæk	Alber, sort karkasse med PU-indlæg	22 x 1 3/8"	Punkteringsfri

Dæk på 24" hjul

Betegnelse	Producent, udførelse og type	Størrelse (tommer)	Dæktryk i bar og kPa
Schwalbe Rightrun	Schwalbe, Rightrun 25-540, sort	24 x 1"	Min. 6,0 og maks. 10,0 bar Min. 600 og maks. 1.000 kPa
Schwalbe Marathon Plus	Schwalbe, Marathon Plus 25-540, sort	24 x 1"	Min. 6,0 og maks. 10,0 bar Min. 600 og maks. 1.000 kPa
Punkteringsfrit dæk	Rolko PROSPEED, PU-materiale, sort	24 x 1"	Punkteringsfri
Airless-dæk	Alber, sort karkasse med PU-indlæg	24 x 1 3/8"	Punkteringsfri

Dæk på 25" hjul

Betegnelse	Producent, udførelse og type	Størrelse (tommer)	Dæktryk i bar og kPa
Schwalbe Rightrun	Schwalbe, Rightrun 25-559, sort	25 x 1,1"	Min. 6,0 og maks. 10,0 bar Min. 600 og maks. 1.000 kPa
Schwalbe Marathon Plus	Schwalbe, Marathon Plus 25-559, sort	25 x 1"	Min. 6,0 og maks. 10,0 bar Min. 600 og maks. 1.000 kPa



Der må udelukkende anvendes de dæktyper, der er angivet i tabellen, som e-motion-hjulenes dæk. Det er ikke tilladt at anvende andre typer. Hvis du eventuelt punkterer, skal du kontakte din forhandler.



Når der anvendes 1 3/8" dæk, er en parallel anvendelse af manuelle kørestolshjul med 1" dæk kun tilladt, hvis pareringsbremsen tilpasses til de pågældende anvendte hjul, hver gang de skiftes.


20. Etiketter og symbolforklaring

På hjulene og opladeren er der etiketter med forskellige oplysninger om produktet. I tilfælde af en defekt i anordningen kan komponenter udskiftes af din forhandler inden for rammerne af Albers udskiftningspool. Til dette formål har forhandleren brug for nogle oplysninger på etiketterne. På de efterfølgende illustrationer er der kun tale om vejledende eksempler!

Systemnr. / System No. Produkt/Modell [Product/Model] Betriebsspannung [Rated Voltage] Motor Nennleistung [Rated Power] Max. Geschwindigkeit [Max. Speed] Batterie Typ [Battery Typ] Batteriekonfiguration [Battery Config.] Batterie Nennkapazität [Rated Capacity] Batterie Nennenergie [Rated Energy]	M25229999 e-motion M25 36 V 2 x 80 W 6 km/h [4 mph] Lithium-Ion 10INR19/66-2 2 x 4,2 Ah 2 x 150 Wh	 2022-12-05
 	Alber GmbH Vor dem Weissen Stein 14 D-72461 Albstadt Made in Germany	(01)04046727184865 (11)221205 (21)M25229999

Systemetiket på e-motion-hjulet

For at få udskiftet anordningen inden for rammerne af Albers udskiftningspool skal du oplyse hjulets systemnummer. Systemetiketten er placeret på e-motion-hjulets bagside.

Wartung Maintenance			
am/at:.....			
durch/by:.....			
in (PLZ)/in:.....			
01	nächste	07	
02	next	08	
03		09	
04		10	
05		11	
06		12	
2021		2022	2023


Etiket „Vedligeholdelse“ på e-motion-hjulet


Etiketten skal minde dig om tidspunktet for den næste vedligeholdelse. Den er placeret på e-motion-hjulets bagside.

Betriebsmodus-Anzeige / Operation Status

LED Farbe / LED Colour	LED Modus / LED Mode	Status
Rot / Red	Dauerlicht / Illuminated	Fehler / Fault
Orange	Dauerlicht / Illuminated	Betriebsbereit / Ready for use
Grün / Green	Blinkend / Flashing	Ladevorgang läuft / Charging in progress
Grün / Green	Dauerlicht / Illuminated	Ladevorgang abgeschlossen / Charging completed

Battery Charger Art. No. 1592086

Gerätetyp / Type Reference PS4820
 Ausgangsnennspannung / Rated Output Voltage 2 x 48 V 
 Ausgangsnennstrom / Rated Output Current 2 x 1,0 A
 Ausgangsnennleistung / Rated Output Power 96 W
 Eingangsnennspannung / Rated Input Voltage 100 – 240 VAC, 50 – 60 Hz
 Eingangsstrom / Input Current 2,5 A
 Schutzart / Degree of Protection IP 31
 OEM Hersteller / OEM Manufacturer ANSMANN AG
 OEM Gerätetyp / OEM Type Reference 2041 – 3041

 **ACHTUNG!** Vor der Benutzung ist die Gebrauchsanweisung zu lesen.
 Nur zur Verwendung in trockenen Räumen.
CAUTION! Read user manual before use. For indoor use only.
AVERTISSEMENT! Il faut lire le mode d'emploi avant d'utiliser l'appareil.
 Appliquer exclusivement à l'intérieur.



 Alber GmbH
 Vor dem Weißen Stein 21
 72461 Albstadt



Etiket „Tekniske data“ på opladeren

Etiketten, der vises ved siden af, er placeret på opladerens underside og informerer dig om opladerens tekniske data samt visningerne i forbindelse med opladningen.



Komponentetiket på opladeren

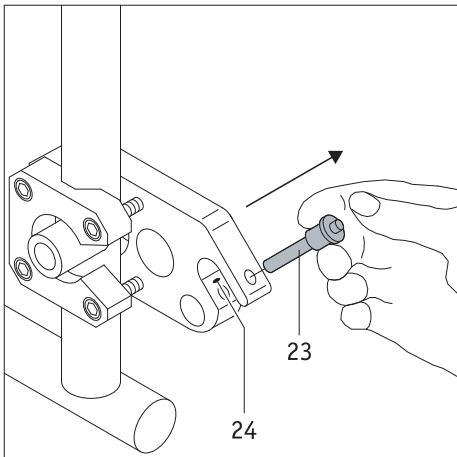
For at få udskiftet anordningen inden for rammerne af Albers udskiftningspool skal du oplyse opladerens komponentnummer (nummeret midt på etiketten, markeret med en pil i grafikken, der vises her ved siden af). Komponentetiketten er placeret på opladerens underside.

21. Meddelelser om produktsikkerhed

Alle komponenter i din e-motion har gennemgået talrige funktionstest og omfattende prøvninger. Hvis der alligevel forekommer uforudsigelige hindringer ved brugen af e-motion, findes der tilhørende aktuelle sikkerhedsmæssige oplysninger til rådighed for kunderne på de følgende hjemmesider:

- Hjemmeside for firmaet Alber (producent af e-motion)

I tilfælde af nødvendige korrektioner informerer Alber den autoriserede forhandler, som derefter kontakter dig.



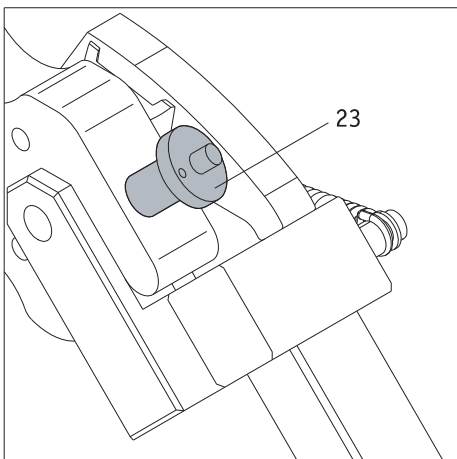
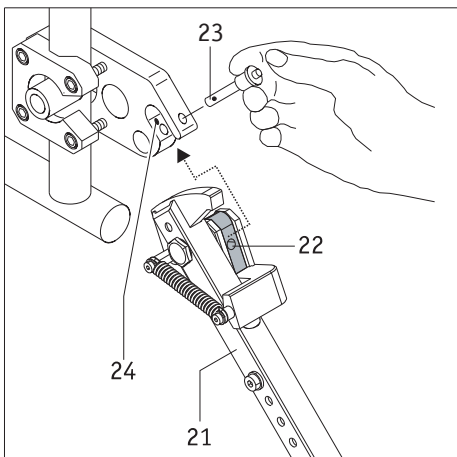
Antitippere (artikelnummer 1489214)

Da din kørestol eventuelt allerede er udstyret med antitippere, tilbydes Alber-antitippere kun som ekstraudstyr. Hvis du anvender kørestolens originale antitippere, gælder producentens anvisninger og sikkerhedshenvisninger for anvendelsen.

Hvis du anvender Alber-antitippere, er der monteret to ekstra beslag på din kørestol, som antitipperne skal monteres i. I så fald gælder de følgende anvisninger og sikkerhedshenvisninger.

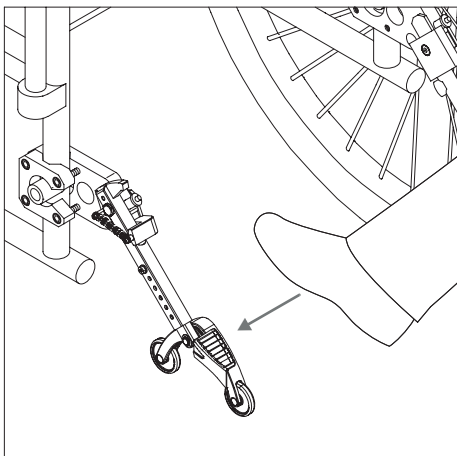
Montering og demontering af Alber-antitipperne

- Sluk e-motion-hjulene, inden du monterer antitipperne.
- Tag låsebolten [23] ud af holderens gaffelbeslag [24] ved at trykke på stiften med tommelfingeren og samtidig trække låsebolten ud med pege- og langfingeren.
- Før antitipperens klemmestykke [22] ind i holderens gaffelbeslag [24].
- Lås holderens gaffelbeslag [24] med låsebolten [23]. For at gøre det skal du trykke på stiften med tommelfingeren og skubbe den **helt** ind, så den går i bund i holderen.



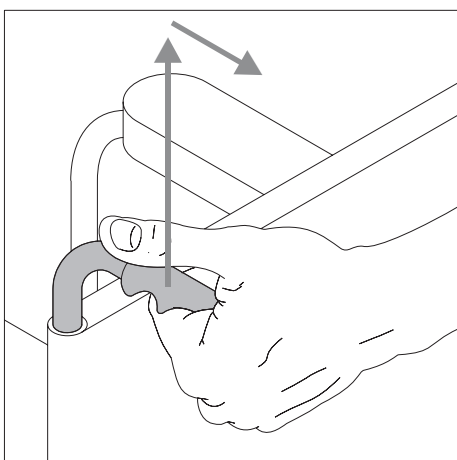
- Kontrollér, at låsebolten [23] sidder sikkert fast i holderens gaffelbeslag [24]. Den må ikke kunne trækkes ud, uden at man trykker på stiften.
- Montér den anden antitipper.

Demontering af antitipperne foregår i omvendt rækkefølge.

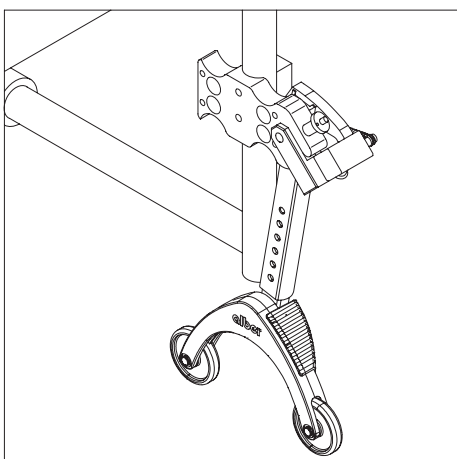


Anvendelse af Alber-antitipperne

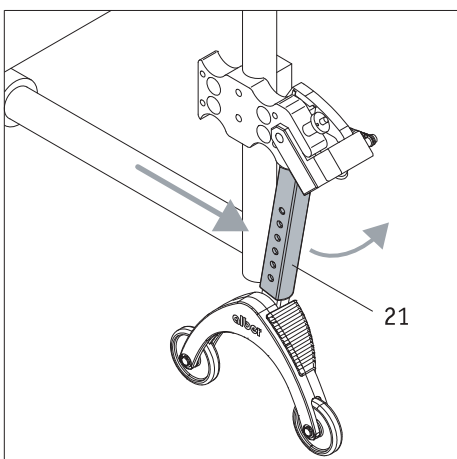
- Tryk oven på den ene antitipper med foden som vist i grafikken.



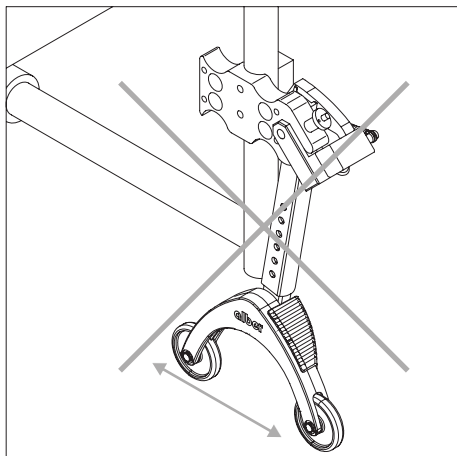
- Træk samtidig kørestolen lidt opad og bagud ved hjælp af håndtagene bag på ryglænet, indtil kørestolen bliver hævet lidt, og antitipperne går i hak i en fast position.



- Nu kan du montere eller demontere et hjul. Hvis der skal monteres eller demonteres e-motion-hjul, skal de slukkes først.
- Gentag proceduren med den anden antitipper i den anden side af kørestolen.



- Når hjulene er monteret, kan du klappe antitipperne op i udgangsposition igen. For at gøre det skal du skubbe kørestolen fremad og samtidig skubbe holdestangen [21] bagud med foden.



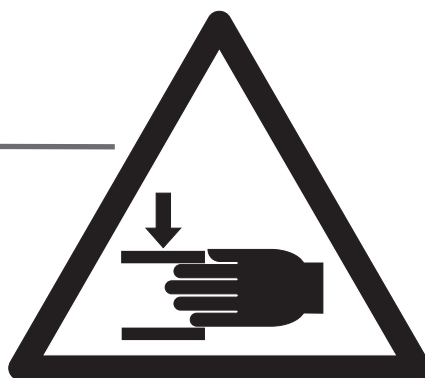
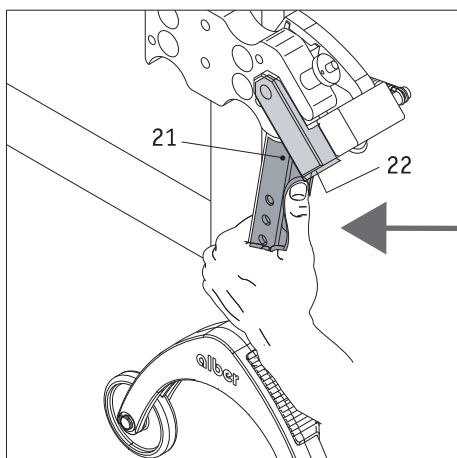
Vigtige henvisninger vedrørende anvendelse og sikkerhed



Det er ikke tilladt at klodse kørestolen op, mens brugeren stadig sidder i den.



Antitippere er ikke transportruller!
Kør ikke med kørestolen i opklodset tilstand!



Vær forsigtig når du indstiller antitipperne eller klapper dem op, især hvis du gør det med hånden. På grund af den nødvendige store fjederkraft er der fare for klemning mellem holdestangen [21] og klemmestykket [22].

Vigtige henvisninger



Alle ændringer eller montagearbejder på antitipperne, som f.eks. indstilling af afstanden til jorden, må kun foretages af en uddannet forhandler eller områdechef fra Alber.



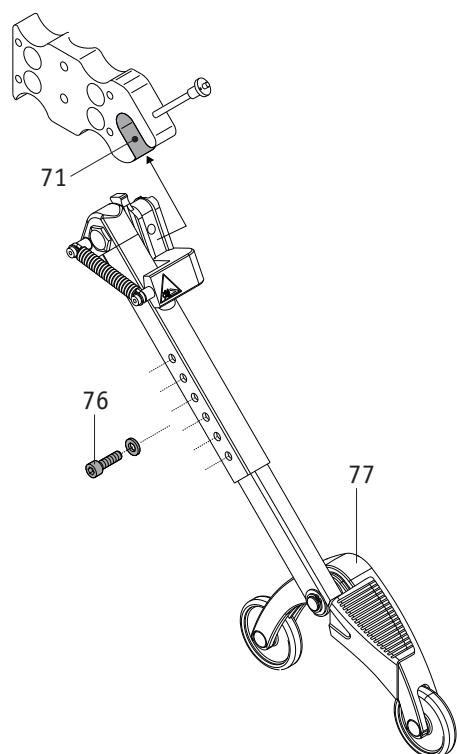
Sikringsskruen til indstiksdelen (se [76] i illustrationen ved siden af) skal strammes med 5 Nm. Bed din forhandler om at foretage dette montagearbejde.

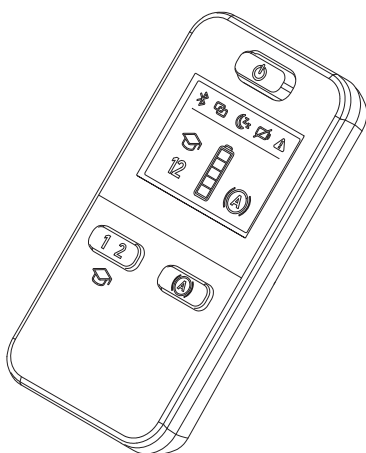


Den maksimalt tilladte belastning for parvist monterede antitipper er 210 kg. Det er ikke tilladt at bruge kun en monteret antitipper.



Kontrollér med regelmæssige mellemrum, om antitipperne stadig sidder fast i holderens gaffelbeslag [71]. Kontrollér om støttevinklen [77] stadig kan bevæges frit. Hvis skruesamlingerne har løsnet sig eller ligefrem frigjort sig, eller støttevinklen ikke længere kan bevæges frit, skal du få dette udbedret af den autoriserede forhandler.

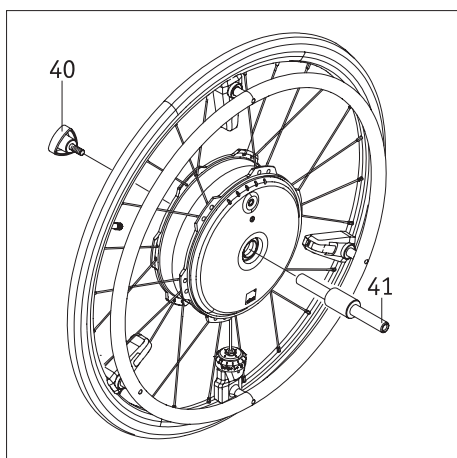




ECS-fjernbetjening (artikelnummer 1592486)

Som allerede omtalt i kapitel 9 har e-motion to hjælpetrin (som er indstillet forskelligt for hver køreprofil) samt en tilbagerulningsforsinkelse.

Disse funktioner kan kun anvendes via den optionelle ECS-fjernbetjening eller Mobilitytappen med betalingspligtig Mobility Plus-pakke.



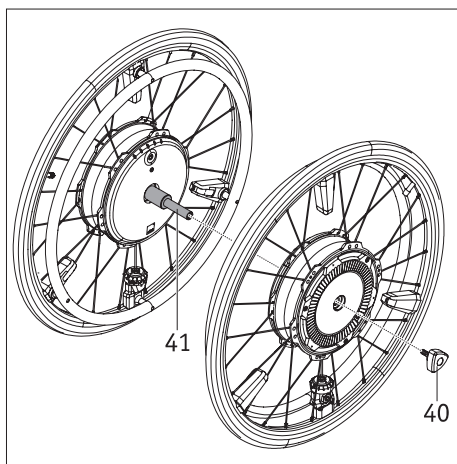
Stikaksel til transport (1591362)

Sammenføning af e-motion-hjulene

- Sluk de to e-motion-hjul (se kapitel 2.3)
- Tag hjulene af kørestolen, og tag stikakserne ud [8].
- Skub akslen [41] ind i forsiden på et e-motion-hjul som vist på tegningen, og skru hjulet og akslen sammen med håndgrebet [40].
- Tag det andet e-motion-hjul, skub det på akslen [41] med forsiden, og skru hjulet og akslen sammen med det andet håndgreb [40].
- De to hjul er kun sikret til transporten.

Efter transporten

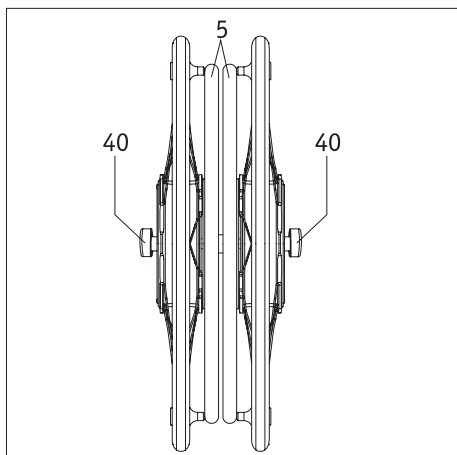
- Skru de to håndgreb [40] af akslen [41].
- Træk akslen [41] ud af de to e-motion-hjul.
- Skru de to håndgreb [40] på akslen [41], så de tre enkelte dele er sammen og ikke kan mistes.



Hold aldrig et e-motion-hjul i dets drivning [5]. Dette kan beskadige sensoren, som er monteret på den. Hold i stedet på e-motion-hjulets dæk eller nav.



Sørg ved sammenføningen af hjulene for, at de ikke tændes utilsigtet. I tilfælde af transport med fly må de to hjul under ingen omstændigheder være tændt.



Mobility Plus-pakke (artikelnummer 1592408)

Med anskaffelse af den optionelle Mobility Plus-pakke kan du aktivere flere nyttige ekstrafunktioner til din e-motion i e-motion-Mobility-appen ved hjælp af en licenskode.

- Forøgelse af den maksimale hjælpehastighed fra 6 km/h til 8,5 km/h. Husk i den forbindelse at overholde færdselsloven i anvendelseslandet.
- Alternativ til ECS for valg mellem to hjælpepetrin.
- Alternativ til ECS for aktivering af læringstilstand.
- Alternativ til ECS for aktivering af tilbagerulningsforsinkelse.
- Kørsel med Cruise Mode uden hele tiden at skulle skubbe med drivringene (svarende til fartpilot i en bil).
- Fjernstyring af en tom kørestol ved hjælp af en smartphone, f.eks. til ny parkering (Remote).
- Barrierefrit navigationssystem til en smartphone (Easy Navi)
- Push-tæller, som tæller igangsættelsesbevægelserne på drivringene i løbet af en tur.

Læs betjeningsvejledningen igennem, før du tager disse funktioner i brug. Læs især sikkerheds- og farehensvisningerne. I forbindelse med anvendelse af Mobility Plus-pakken skal du ud over de generelle sikkerhedshensvisninger følge nedenstående anvisninger.



Overhold færdselsloven i anvendelseslandet, hvis du øger hjælpehastigheden fra 6 km/h til 8,5 km/h.

Remote-funktion

- Fjernstyring af kørestolen ved hjælp af Remote-funktionen er kun tilladt, når der ikke sidder nogen i kørestolen.
- Hvis det ikke allerede er gjort, skal den medfølgende mærkat „L“ anbringes på venstre e-motion-hjul og den medfølgende mærkat „R“ på højre e-motion-hjul. Hvis hjulene ved et uheld ikke sættes korrekt på, er styreretningerne fremad og bagud samt til venstre og højre byttet om.
- Vær opmærksom på forhindringer i dine umiddelbare omgivelser, og undgå kollisioner. Anvend ikke funktionen på steder med for lidt plads og kun i indendørs områder.
- Henvisning: Så længe Remote-funktionen er aktiveret, begrænses den maksimale hastighed til 2 km/h uanset det indstillede hjælpepetrin. Drejningsmomentet udgør 10 % pr. hjul. I tilfælde af tunge kørestole i forbindelse med gulve beklædt med langhårede tæpper kan det forekomme, at det ikke er muligt at anvende Remote-funktionen.

Cruise Mode

- Hvis det ikke allerede er gjort, skal den medfølgende mærkat „L“ anbringes på venstre e-motion-hjul og den medfølgende mærkat „R“ på højre e-motion-hjul. Hvis hjulene ved et uheld ikke sættes korrekt på, er styreretningerne fremad og bagud samt til venstre og højre byttet om.
- Før du anvender Cruise Mode på offentligt tilgængelige steder, skal du gøre dig fortrolig med køreegenskaberne i sikre og ufarlige omgivelser. Få en fornemmelse for brugen af kontinuerlig kørsel, påbegyndelse af retningsændringer under kontinuerlig kørsel, acceleration til en højere permanent hastighed, nedbremsning og reaktionerne under nødstop. Du bør have afprøvet og indøvet disse grundlæggende køresituationer omhyggeligt, før du bevæger dig ud i trafikken.
- Når Cruise Mode er aktiveret, skal du altid anbringe dine hænder i nærheden af drivringene, så du hurtigt kan foretage retningsændringer og standse kørestolen på en sikker måde.
- Ved kørsel på skråninger kan Cruise Mode bliver deaktiveret ved et uheld, hvis Bluetooth-forbindelsen med smartphonen forsvinder, eller begge drivingsensorer modtager et køresignal som følge af en rystelse. Ved deaktivering af Cruise Mode har e-motion-drivhjulene friløb igen, og kørestolens hastighed kan forøges. Hav dine hænder i nærheden af drivringene, og vær klar til at bremse, når du kører på stigninger og skråninger.
- Deaktiver altid Cruise Mode i stilstand og under kørepause, så du undgår utilsigtet aktivering af funktionen. Cruise Mode-funktionen deaktiveres via Mobility Plus-appen. For at kunne gøre dette skal du lære appen at kende.
- Cruise Mode må kun aktiveres af den person, der sidder i kørestolen. Uvedkommende personer, der ikke har kendskab til Cruise Mode-funktionen, må hverken aktivere eller anvende funktionen.
- Hjulene skal monteres i korrekt position i højre og venstre side, således at batterivisningen for drivhjulenes venstre og højre batteri stemmer overens med visningen i e-motion-appen på din smartphone, og således at igangsætningsbevægelsen via drivringene fortolkes med den korrekte retning. Brug de medfølgende mærkater (L/R) til at afmærke hjulene korrekt (set i kørselsretningen fra personen i kørestolen).
- Anvend aldrig kørestolens parkeringsbremser til at foretage retningsændringer under kørsel i Cruise Mode. Din kørestols bremser er parkeringsbremser, som er beregnet til at holde kørestolen i sin parkeringsposition, og ikke driftsbremser. Anvendelse i andre situationer end under parkering er kun tilladt i nødstilfælde.
- Hold altid øje med kørebanen foran dig, eftersom kørestolens forhjul kan blokere ved forhindringer og ujævnheder i kørebanen. Det kan medføre styrt med alvorlige personskader.

- Kør kun over kantsten, mens Cruise Mode er deaktiveret, så du undgår farlige kørsituationer.
- Anvendelse af Cruise Mode på farlige steder, især på de steder, der er angivet i det følgende, er ikke tilladt:
 - kaj anlæg, anlægspladser, veje og pladser ved vandet, ikke-sikrede broer og diger
 - smalle veje, hældende strækninger (f.eks. ramper og opkørsler), smalle veje ved en skråning, bjergstrækninger
 - smalle og/eller stejle/skrånende veje ved hovedveje eller sideveje eller i nærheden af fordybninger
 - kørestrækninger, hvor der ligger nedfaldne blade, sne eller is
 - ramper og lifte på køretøjer.



Anvendes Cruise Mode på måder, der ikke er tilladt, betragtes dette som misbrug af anordningen. Alber afviser enhver hæftelse for skader, der skyldes et sådant misbrug.

Ihre Alber-Vertretung / Your Alber representative / Votre représentation Alber /
Vostra rappresentanza Alber / Su representación Alber / Din Alber representant /
Din Alber-agenturene / Uw distributeur Alber / Deres Alber-repræsentation



Alber GmbH
Vor dem Weißen Stein 14
72461 Albstadt-Tailfingen
Telefon +49 (0)7432 2006-0
Telefax +49 (0)7432 2006-299
info@alber.de
www.alber.de