

**alber**

**Schieben und Bremsen  
leicht gemacht**

**viamobil®**

**Gebrauchsanweisung viamobil V25**

**DE**

**User manual viamobil V25**

**EN**

**Instructions d'utilisation viamobil V25**

**FR**

**Kullanma talimati viamobil V25**

**TR**

**Istruzioni per l'uso viamobil V25**

**IT**

**Brugsvejledning viamobil V25**

**DK**

**Gebruiksaanwijzing viamobil V25**

**NL**

**Bruksanvisning viamobil V25**

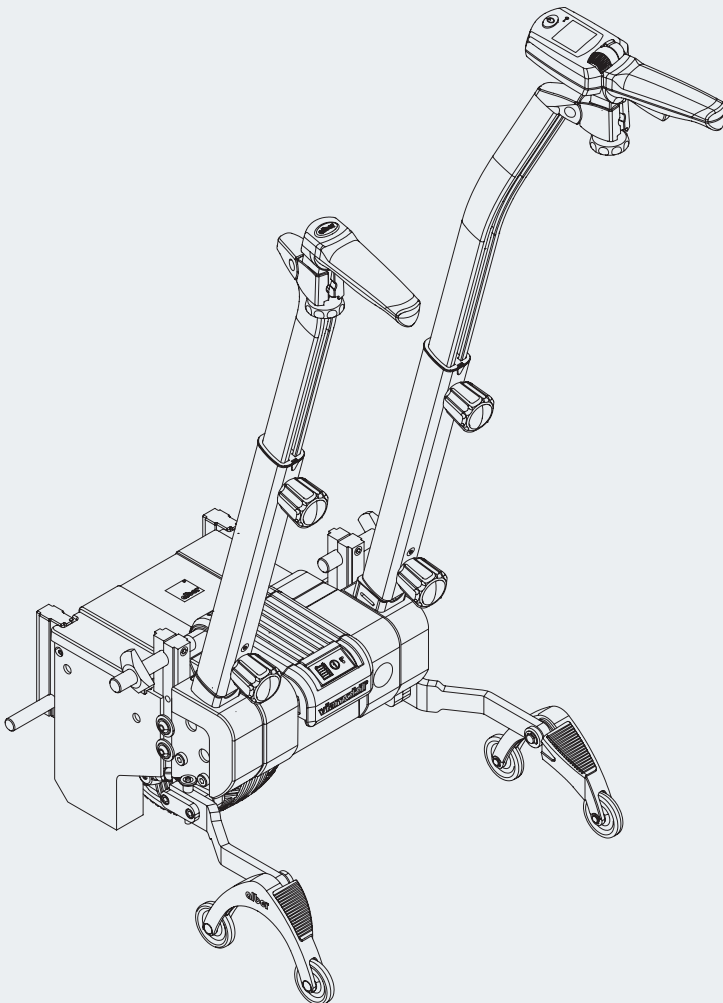
**NO**

**Instruktionsbok viamobil V25**

**SE**

**Käyttöohjeet viamobil V25**

**FI**



**CE**

**Service Center (Deutschland)**

Montag bis Donnerstag von

8.00 - 18.00 Uhr

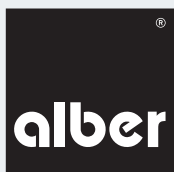
Freitags von

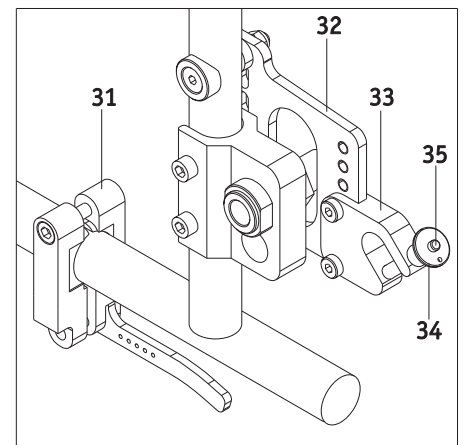
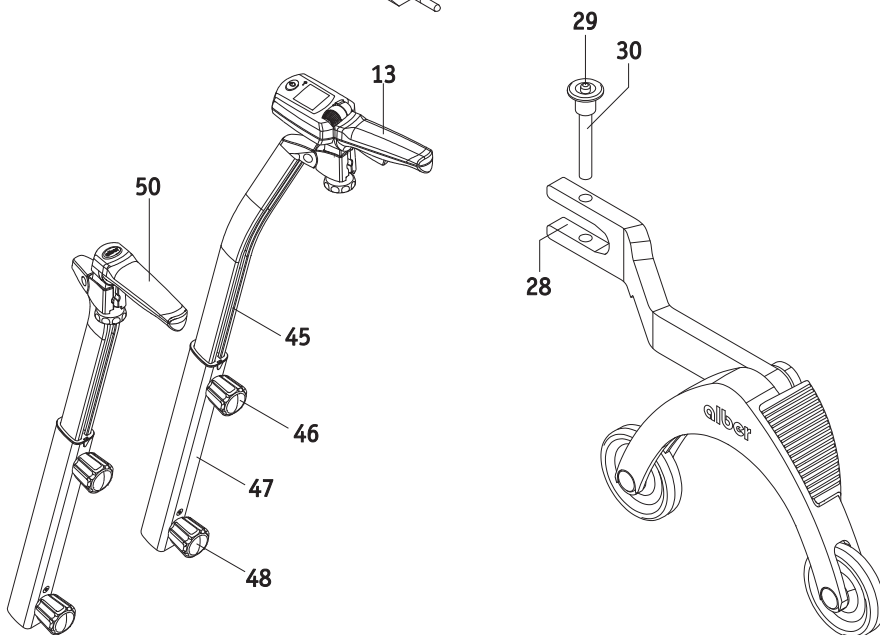
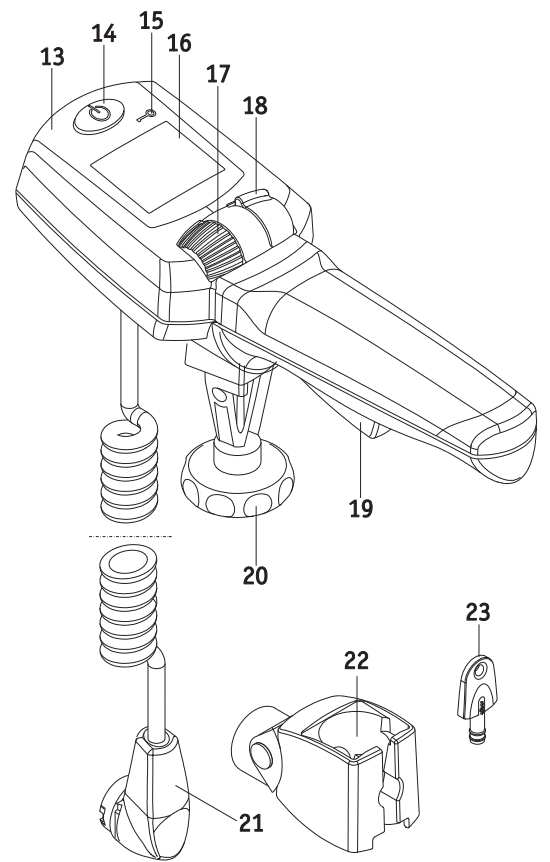
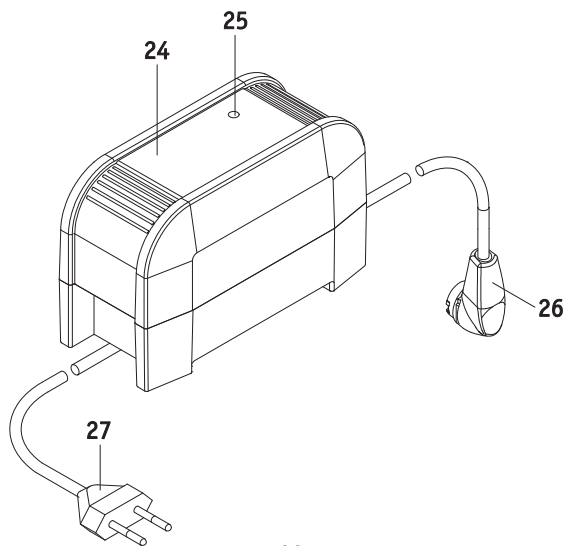
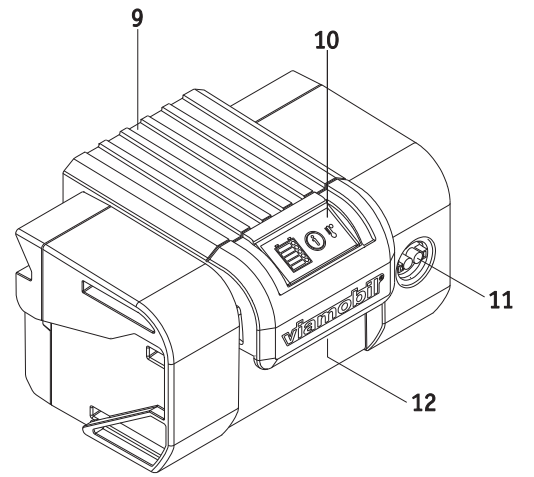
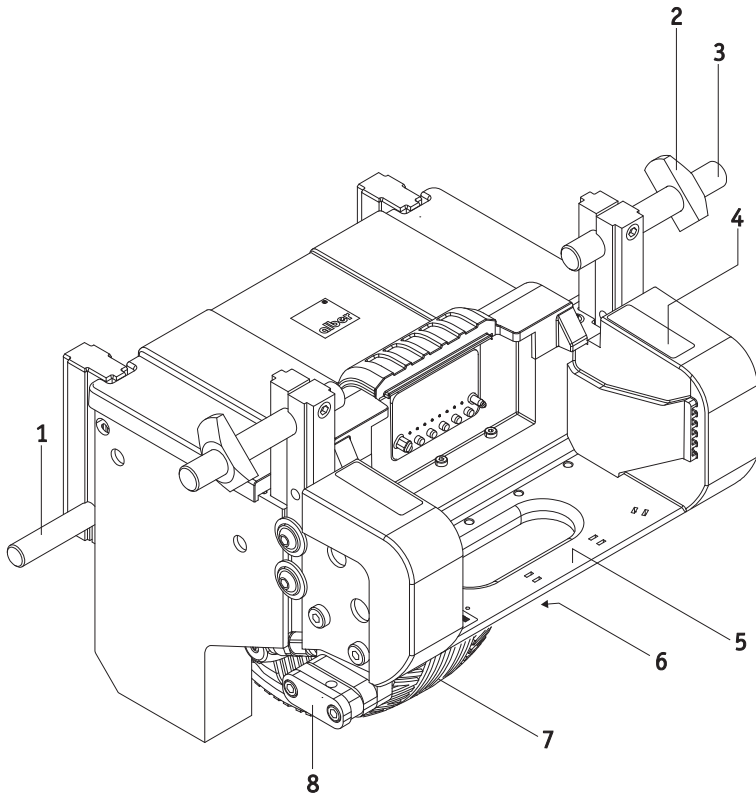
8.00 - 16.00 Uhr

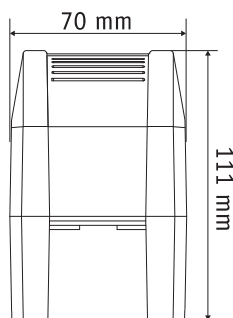
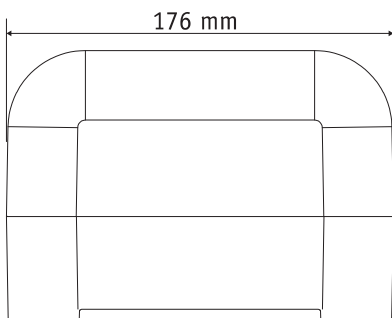
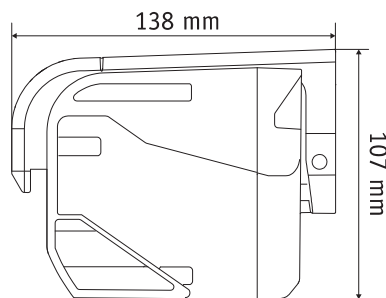
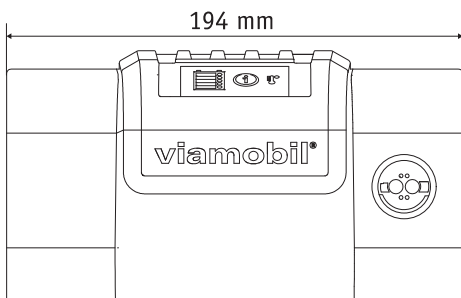
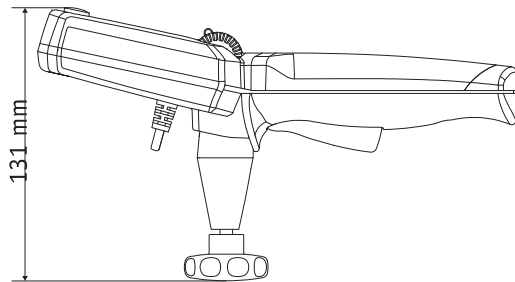
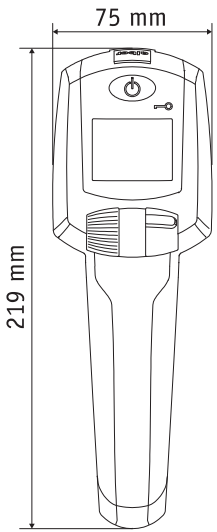
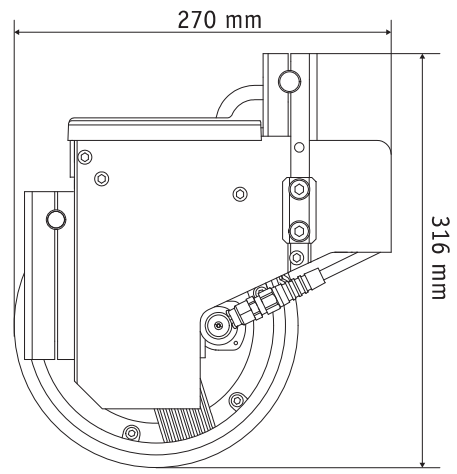
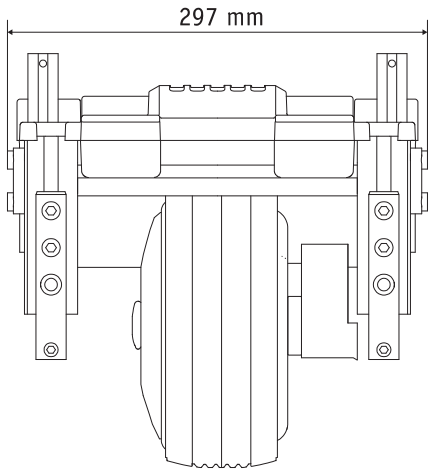
erreichbar unter

**Telefon (0800) 9096-250**

(gebührenfrei)







Indhold		
<b>1. Indledning</b>	2	<b>6. Betjeningsapparat</b>
1.1 Tiltænkt formål	2	6.1 Oversigt over visninger i displayet
1.2 Vigtige sikkerhedshenvisninger – skal ubetinget overholdes	2	6.2 Kapacitetsvisning i betjeningsapparatets display
1.3 Tilsigtet anvendelse af viamobilen	2	6.3 Visning af den forvalgte, maksimale hastighed
1.4 Tilladte driftsbetingelser / Indsatssteder	3	6.4 Advarselstegn
1.5 Seriemæssigt leveranceomfang	3	6.5 Fejlvisninger
1.6 Alternativt tilbehør	3	
1.7 Overblik over de vigtigste elementer	4	<b>7. Væltestøtter (fås som ekstraudstyr)</b>
		7.1 Placering af Alber-væltestøtter
<b>2. Idrifttagning og køredrift</b>	5	7.2 Aftagning af Alber-væltestøtter
2.1 Montering af viamobil på kørestolen	6	
2.2 Indføring af quickpins	7	<b>8. Ekstra håndtag (fås som ekstraudstyr)</b>
2.3 Udtagning af quickpins	7	8.1 Placering af ekstra håndtag
2.4 Ilægning af akkupakken	7	8.2 Aftagning af ekstra håndtag
2.5 Placering af betjeningsapparatet	8	
2.6 Tilslutning af viamobilen	9	<b>9. Transport og opbevaring</b>
2.7 Valg af kørselsretning	9	9.1 Brug af kørestolen som et køretøjssæde
2.8 Valg af hastighed	10	9.2 Sikkerhedshenvisninger til transport af viamobilen
		9.3 Sikkerhedshenvisninger til fastholdning af viamobilen
<b>3. Kørselsdrift</b>	10	9.4 Sikkerhedshenvisninger til de elektriske forbindelser
3.1 Påbegyndelse af kørsel	10	9.5 Opbevaring
3.2 Sikkerhedskobling	11	
3.3 Automatisk aktivering af bremsen	11	<b>10. Sikkerheds- og farehenvisninger</b>
3.5 Kørsel nedad med fuldt opladet akku-pakke	12	10.1 Sikkerhedsinformationer
3.6 Overvindelse af forhindringer	13	10.2 Forhindringer
3.7 Manuel fra-/tilkobling af drivhjulet (Nødlås)	14	10.3 Farlige steder og farlige situationer
3.8 Slukning af viamobilen	15	
		<b>11. Pleje, vedligeholdelse og bortskaffelse</b>
<b>4. Afmontering af viamobil fra kørestolen</b>	16	11.1 Opladning af akkupakken
4.1 Aftagning af betjeningsapparatet	16	11.2 Rengøring og desinfektion
4.2 Aftagning af betjeningsapparatet fra kørestolen	17	11.3 Bortskaffelse
4.3 Aftagning af akku-pakken	18	11.4 Genanvendelse
4.4 Afmontering af viamobil fra kørestolen	18	11.5 Vedligeholdelse
		<b>12. Erstatningskrav, garanti og ansvar</b>
<b>5. Akku-pakke</b>	19	12.1 Garantiydelse vedr. mangler
5.1 Opladning af akkupakken	19	12.2 Holdbarhedsgaranti
5.2 Kapacitetsvisning i akku-pakkens display	21	12.3 Ansvar
5.3 Temperaturvisning	21	
5.4 Sikkerheds- og advarselshenvisninger vedrørende akku-pakken	22	<b>13. Vigtig juridisk bemærkning til brugeren af dette produkt</b>
5.5 Sikkerheds- og advarselshenvisninger til opbevaring af akku-pakken	22	
5.6 Sikkerheds- og advarselshenvisninger til transport og forsendelse af akku-pakken	23	<b>14. Vigtig information om flyrejse</b>
5.7 Sikkerheds- og advarselshenvisninger vedrørende ladeapparatet	24	
		<b>15. Meddelelser om produktsikkerhed</b>
		<b>16. Tekniske data</b>
		<b>17. Etiketter og symbolforklaring</b>



26.0001.4.99.10  
Stand: 17.05.2021

Denne betjeningsvejledning ligger i den aktuelt gældende udgave på vores hjemmeside [www.alber.de](http://www.alber.de) og kan frit downloades. Hvis du har brug for en version med større skrift, kan du kontakte Alber Service Center.

## 1. Indledning

### 1.1 Tiltænkt formål

viamobilen monteres som ekstradrev på en manuel kørestol for at understøtte ledsageren ved skub og bremsning af kørestolen. Derved kan også længere ture klares uden at blive træet. Op ad bakken forsyner viamobilens el-motor ledsageren med kraft til skub af stolen, ned ad bakke holder viamobil den indstillede hastighed sikkert og tillader en sikker kørsel ned ad bakker.

### 1.2 Vigtige sikkerhedshenvisninger – skal ubetinget overholdes

viamobil er et skyde- og bremsehjælpemiddel, der kun må benyttes af en ledsager til en kørestolsbruger. Kørestolsbrugeren må aldrig selv bruge viamobil som et elektrisk kørestolsdrev.

Desuden må viamobil af sikkerhedsårsager kun betjenes af personer, der er

- undervist i betjening deraf,
- fysisk og psykisk er i stand til at betjene apparatet sikkert i alle driftssituationer.

Personer med synshandicap eller høreskader må ikke bruge viamobil.

Undervisning i betjening af apparatet er del af leveringsomfanget og sker efter aftale med Deres forhandler eller en repræsentant fra Alber. Derved får du ingen yderligere omkostninger.

Hvis du endnu ikke er sikker på håndteringen af viamobil, bedes du kontakte din fagforhandler eller en repræsentant fra Alber.

Ved drift af viamobil bør de værdier, der er fastlagt af kørestolens producent (f. eks. maks. stigning, dæktryk u.å.m.) samt den generelle driftsvejledning overholdes nøje. Informationer til grænseværdierne må aldrig overskrides.

Ved aktivering af en mobiltelefon eller et lignende apparat bør viamobil først slukkes på sikker terræn. Desuden bør kørsel i nærheden af stærke elektriske felter (som f.eks. større elektromotorer) undgås.

I sjældne tilfælde kan driften af viamobil virke forstyrrende på andre elektriske anordninger, f.eks. på tyverialarmer i stormagasiner.



**Det er ikke tilladt at sætte viamobil i drift før en instruktion i betjeningen af den.**

**Kontakt i den forbindelse forhandleren eller en Alber-repræsentant.**

**Idriftsættelse af viamobil før en instruktion betragtes som utilsigtet anvendelse, hvilket bl.a. medfører tab af garanti-krav. Ved en utilsigtet anvendelse er der fare for sundhedsskader.**

### 1.3 Tilsigtet anvendelse af viamobilen

viamobilen monteres som ekstradrev på en manuel kørestol for at understøtte ledsageren ved skub og bremsning af kørestolen. Derved kan også længere ture klares uden at blive træet. Op ad bakken forsyner viamobilens el-motor ledsageren med kraft til skub af stolen, ned ad bakke holder viamobil den indstillede hastighed sikkert og tillader en sikker kørsel ned ad bakker.

Apparatet må ikke ændres teknisk. Ud over det tilbehør, som er tilladt for driften, må der ikke påbygges yderligere dele. Håndteringen af viamobilen skal ske under følgende forudsætninger:

- Overholdelse af angivelser, anvisninger og anbefalinger i denne brugsanvisning.
- Apparatet må udelukkende håndteres af en person, som er indført i det.
- Hverken brugeren eller tredjemand har udført tekniske ændringer ved apparatet.
- Under brugen må armene på personen, der sidder i kørestolen, ikke rage ud over kørestolens armlæn.

Som instrueret person gælder enhver, som er undervist i de opgaver og mulige farer, han har fået overdraget, samt er instrueret i viamobilen. Undervisningen gennemføres af den autoriserede forhandler eller en repræsentant fra Firma Alber. Det er udtrykkeligt forbudt at lade endnu ikke instruerede eller ikke-kvalificerede brugere bruge viamobilen.

viamobilen må ikke bruges til transporter, som er i modstrid med den tilsigtede brug. Det gælder især alle arter af lasttransporter, som f.eks. befordring af brugsgenstande med kørestolen og viamobilen.

Alber GmbH betragter følgende tilfælde som misbrug af viamobilen:

- Brug af apparatet i strid med anvisningerne og anbefalingerne i denne brugsanvisning.
- Overskridelse af de tekniske ydelsesgrænser, som er defineret i denne brugsanvisning.
- Tekniske ændringer på og i apparatet.
- Påbygning og anvendelse af fremmede dele og tilbehør, som ikke er fremstillet af Alber.

I skadestilfælde, der er opstået på grund af

- misbrug af apparatet eller
- en ikke instrueret persons håndtering af apparatet,

fraskriver Alber GmbH sig ethvert ansvar.

Under brug af viamobilen skal personen, som sidder i kørestolen, forholde sig roligt. Vær venligst opmærksom på, at personer med særlige sygdomsbilleder kan foretage ukoordinerede bevægelser. I sådanne tilfælde skal kørslen afbrydes, til personen igen er rolig. Operatøren skal til enhver tid være i stand til at kunne reagere på pludseligt forekommende bevægelser. Det påligger derfor den person, som er indført i viamobilens håndtering, at afgøre, om befordringen af en person med specielle sygdomsbilleder er mulig uden farer.



For at undgå kvæstelser skal betjeningspersonen bære fast fodtøj, under ingen omstændigheder sandaler, tøfler, hjemmesko eller lignende, under driften af viamobil. Det er også forbudt, at en barfodet betjeningsperson anvender viamobil.



Bliv inden kørselens start fortrolig med sikkerheds- og fareinformationerne i de enkelte kapitler i denne brugsanvisning.



viamobil, der er plaeret på kørestolen, er kun beregnet til transport af personer med indskrænket mobilitet og må ikke anvendes til andre formål, f.eks. legende børn eller godstransport.

#### 1.4 Tilladte driftsbetingelser / Indsatssteder

viamobilen må kun bruges ved temperaturer mellem -25 og +50 .

Overhold også informationerne vedrørende de tilladte driftsbetingelser i brugsanvisningen for den kørestol, viamobil er monteret på. Begrænsninger i de tilladte driftsbetingelser (f.eks. maksimal stigning, maksimal tilladt højde på forhindringer, maksimal brugervægt osv.) skal også overholdes ved brug af viamobil!

Undgå kørsel på ustabil grund (z. B. på løs grus, sand, slam, sne, is eller i dybe vandpytter).

Overhold sikkerheds- og farehenviisningerne i de enkelte kapitler i denne brugsanvisning

#### 1.5 Seriemæssigt leveranceomfang

- Drevenhed
- Betjeningsapparat
- Ladeapparat
- Akku-pakke
- Brugsvejledning

#### 1.6 Alternativt tilbehør

- Væltestøtter
- Ekstra håndtag

Det anbefales kun at bruge originalt tilbehør fra Alber.

viamobilen er konciperet, så den giver fortræffelige ydelser, når den bruges med originalt tilbehør fra Alber. Alber påtager sig ikke noget ansvar for skader på produktet hhv. ulykker (fx brand mv.), der opstår som følge af en fejlfunktion på uoriginalt tilbehør resp. reservedele (fx en læk eller en akkupakke, der eksploderer). Garantien afdækker ikke reparationer, som er nødvendige på grund af uoriginale tilbehørs- eller reservedele. Du kan dog få udført reparationer af den art mod betaling af omkostningerne.

## 1.7 Overblik over de vigtigste elementer

(fold oversigtsskitsen i omslaget helt ud)

### Drevenhed

Nederste bolt	1
Fiksering	2
Øverste bolt	3
Holder håndtag	4
Bærehåndtag	5
Oplåsning	6
Drivhjul	7
Holder til væltestøtterne	8

### Akku-pakke

Kabinet akku-pakke	9
Display i akku-pakke	10
Ladestik / tilslutning betjeningsapparat	11
Oplåsning	12

### Betjeningsapparat

Kabinet betjeningsapparat	13
Tænd-/sluktast	14
Sensorfelt startspærre	15
Display	16
Indstillingshjul til forvalg af hastigheden	17
Køreretningsomkobler	18
Kørehåndtag	19
Fikseringshjul	20
Stik	21
Holder (på kørestolen)	22
Nøgle til startspærren	23

### Ladeapparat

Kabinet ladeapparat	24
LED-display	25
Ladestik	26
Netstik	27

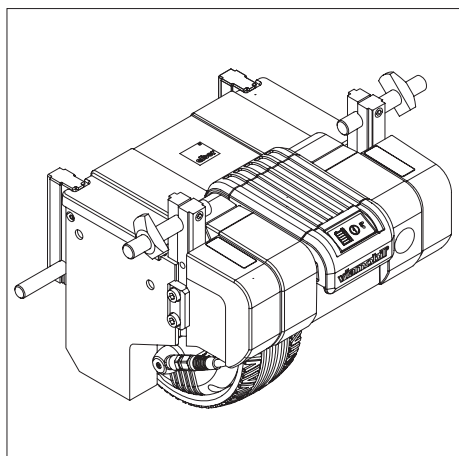
### Væltestøtter

Væltestøtte, komplet	28
Oplåsningsknap	29
Fortanding	30

### På kørestolen

Nederste holder	31
Øverste holder	32
Gaffel i den nederste holder	33
Quickpin	34
Oplåsning quickpin	35



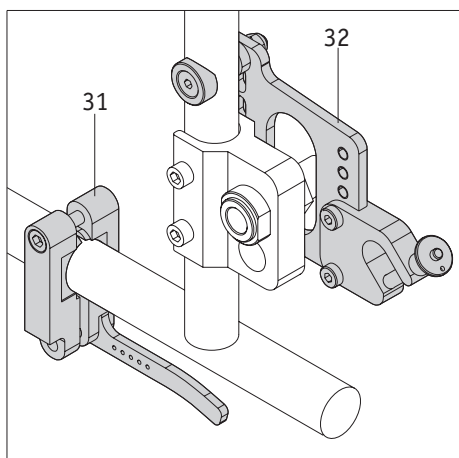


## 2. Idrifttagning og køredrift

viamobilen leveres driftsklar hos dig. Dette betyder, at

- der på begge sider af kørestolen er monteret særlige holdere ([31] og [32]), hvor viamobil monteres,
- viamobilen er blevet monteret på kørestolen,
- viamobilens betjeningsapparat [13] er monteret på kørestolens håndtag eller de ekstra håndtag, der kan fås efter eget valg til viamobilen,
- der er i givet fald monteret væltestøtter på kørestolen eller viamobilen (se hertil kapitel 7).

Således er din viamobil fuldt funktionsdygtig, og du kan tage den i brug i overensstemmelse med henvisningerne i de følgende kapitler i denne brugsanvisning og efter den gratis instruktion i brug af apparatet ved en fagforhandler henholdsvis en repræsentant fra Alber GmbH.



Montering af holderne [31] og [32] på kørestolen samt de tilhørende justeringsarbejder på viamobilen må udelukkende gennemføres af en repræsentant fra Alber eller en fagforhandler, der er autoriseret af Alber.



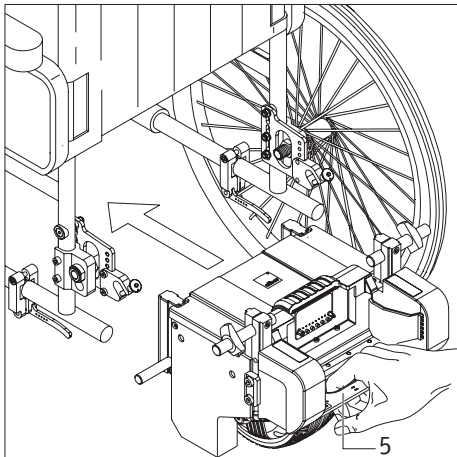
Kontrollér med regelmæssige mellemrum, om holderne [31] og [32] stadig er fast sammenskruet med kørestolen. Hvis skureforbindelserne har løsnet sig, skal de efterspændes hos en autoriseret forhandler. Eventuelt er også en genjustering nødvendig.



Alber producerer holdere i forskellige versioner, f. eks. som en komplet komponent eller bestående af enkelte dele. Derfor kan grafiske fremstillinger i denne brugsanvisning evt. afvige fra de holdere der er monteret på kørestolen.



Vær opmærksom på brugs-, sikkerheds- og farehenvisningerne i de enkelte kapitler i denne brugsanvisning, før du tager din viamobil i brug.



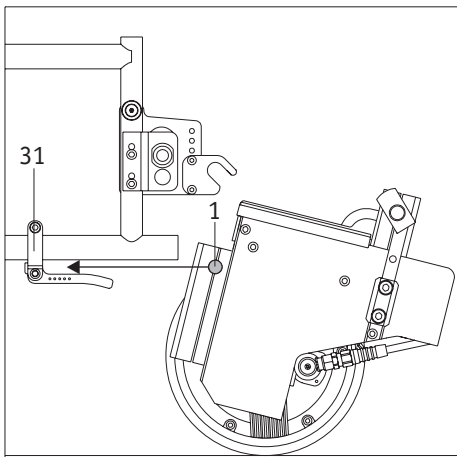
## 2.1 Montering af viamobil på kørestolen

- Sørg for, at de to manuelle drivhjul er anbragt korrekt på kørestolen.
- Spænd kørestolens bremses for at forhindre, at denne ruller væk.
- Hvis quickpinsene [34] befinder sig i de to gafler [33], skal du tage disse ud (se kapitel 2.3).
- Fjern akkupakken [9] fra viamobilen.
- Skub viamobilen ved dennes bæregreb [5] ind under kørestolen, som det er fremstillet i grafikken.

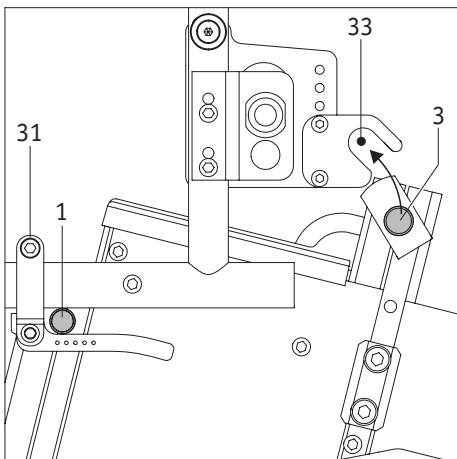


### Ved ilagt akku-pakke:

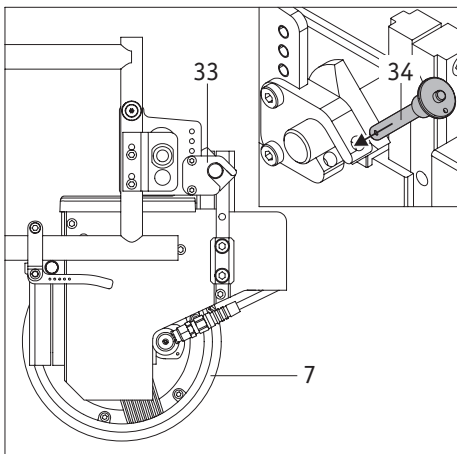
viamobilen må ikke skubbes eller løftes i låsen [12], da akku-pakken så evt. kan løsne sig (se kapitel 9.3).



- Skub viamobilens nederste bolt [1] frem til aslaget i den nederste holder [31] på kørestolen.

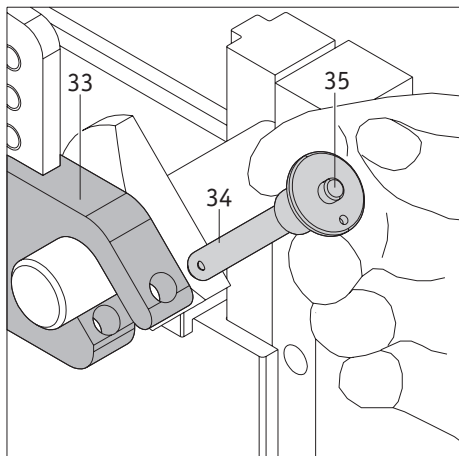


- Træk viamobilen let opad, når viamobilens nederste bolt [1] befinder sig fuldstændig i den nederste optagelse [31]. Herved skal den øverste bolt [3] på viamobilen være indføjet i gaflen [33] på den øverste holder.



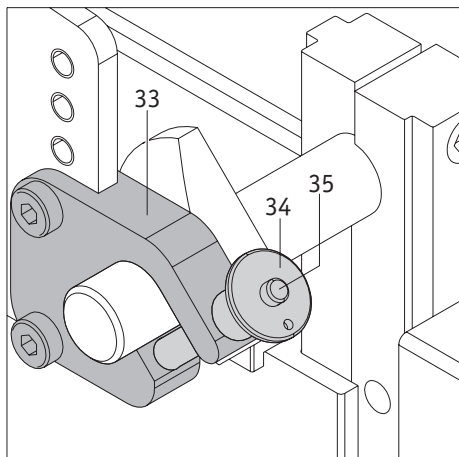
- Lås gaflerne [33] med quickpins [34] på begge sider, så snart den øverste bolt [3] på viamobilen befinder sig i gaflen [33] (se hertil også kapitel 2.2).

viamobilens drivhjul [7] befinder sig nu ca. 15 mm over gulvet, så kørestolen ved behov uden at bruge viamobil og efter løsning af dens bremses kan skubbes manuelt.



### 2.2 Indføring af quickpins

- Tag quickpin [34] mellem pegefinger og langemand, som vist i grafikken.
- Tryk med tomten på udløseren [35] i centrum af Quickpinnen
- Før Quickpinnen fuldstændig til anslag gennem den øverste holders gaffel [33].
- Når låsen [35] slippes, er gafflen sikret, viamobilens bolte kan ikke længere glide ud af sig selv.



### 2.3 Udtagning af quickpins

- Tag quickpin [34] mellem pegefinger og langemand.
- Tryk med tomten på udløseren [35] i centrum af Quickpinnen
- Træk Quickpin fuldstændig ud af øverste holders gaffel [33].

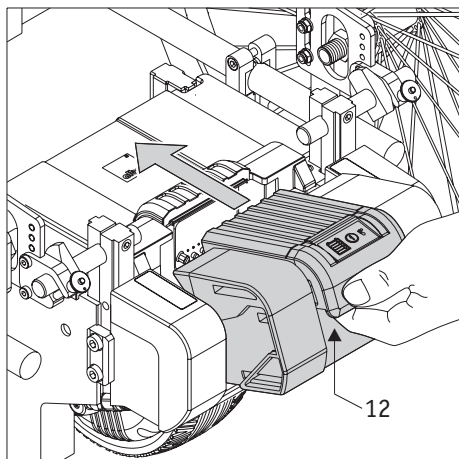


**En quickpin må hverken kunne føres ind i gafflen eller tages ud af den, hvis der ikke trykkes på låsen [35].**

**Hvis det alligevel er tilfældet, så er Quickpinnen defekt og skal straks skiftes ud med en ny.**



**Kørsel med viamobil må under ingen omstændigheder gennemføres, hvis den ene eller begge quickpins er defekte eller ikke er låst korrekt i gafflerne.**



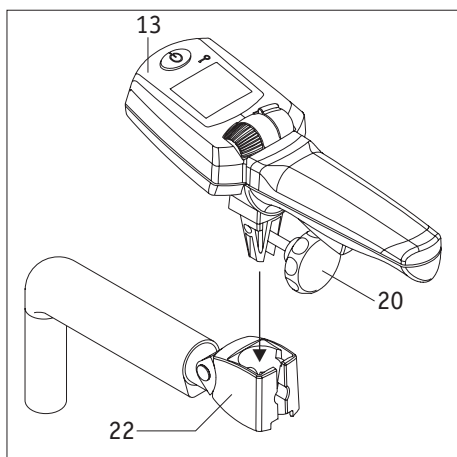
### 2.4 Ilægning af akkupakken

Hvis viamobil er sikkert forbundet til kørestolen i henhold til det tidligere kapitel, kan akku-pakken ilægges.

- Sørg for, at de elektriske forbindelse på viamobilens og akku-pakken er rene, og at der ikke findes metalliske partikler deri. Hvis sådanne forekommer, skal de fjernes med en tør, ren klud.
- Hold akku-pakken på dennes lås [12].
- Sæt akku-pakken let på skrå på viamobilens holder, som vist i grafikken.
- Slip akkuen. På grund af sin magnetkraft glider den selvstændigt fremad og går automatisk i hak.



**Beskyt akku-pakken mod fugtighed, væde, hede og ekstrem kulde.**

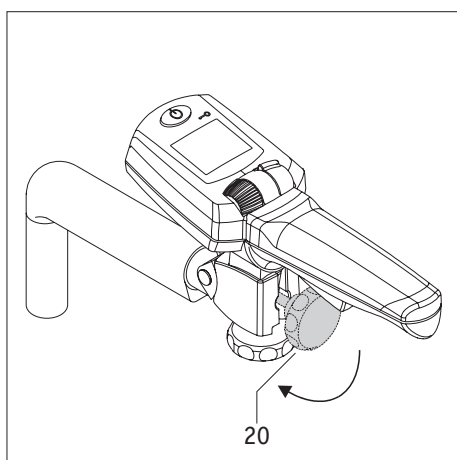


## 2.5 Placering af betjeningsapparatet

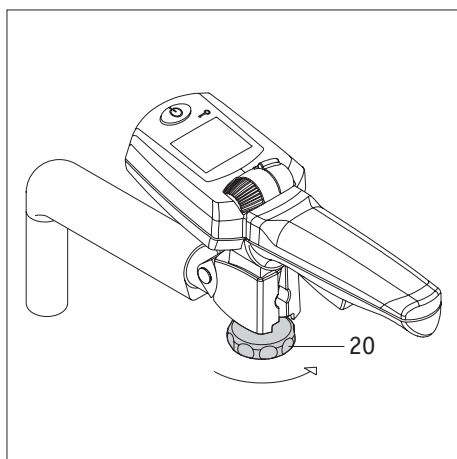
Der er blevet anbragt to holdere [22] til montage af betjeningsapparatet [13] samt et håndtag.

Hvis betjeningsapparatet [13] og håndtaget endnu ikke er anbragt, bedes du benytte følgende fremgangsmåde.

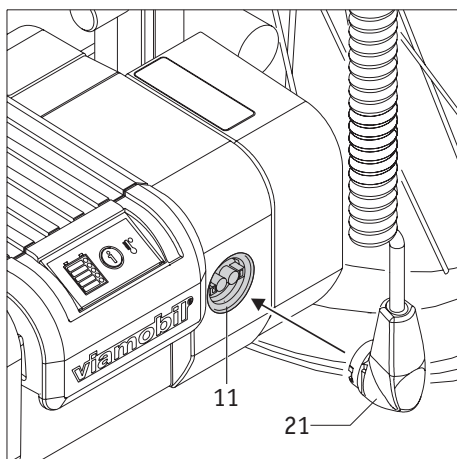
- Før betjeningsapparatet [13] ind i holderen [22] på kørestolen.



- Klap fikseringshjulet [20] 90 grader nedad.



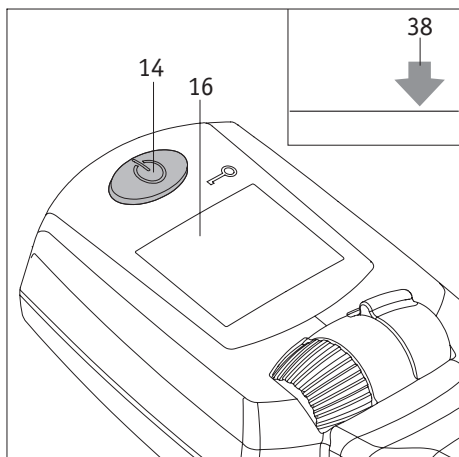
- Drej fikseringshjulet [20] i urets retning, til betjeningsapparatet [13] sidder fast i holderen [22].



- Før betjeningsapparatets stik [21] ind i bøsningen [11] på kørestolen. Der låses automatisk og brugervenligt med magnetkraft.



Sørg for, at betjeningsapparatets stik [21] og bøsningen [11] er rene, og der ikke findes metalliske partikler deri. Hvis sådanne forekommer, skal de fjernes med en tør, ren klud.  
Se også kap. 12.2



## 2.6 Tilslutning af viamobilen

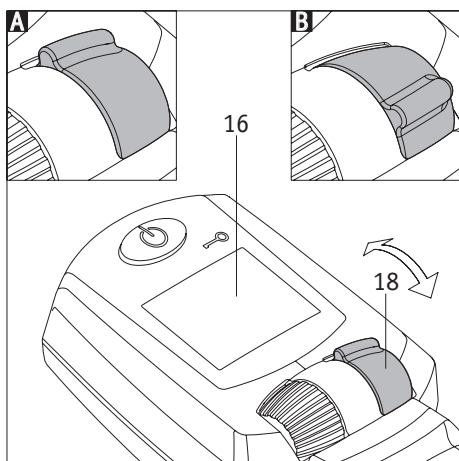
Tryk ca. 1 sekund på tænd-/sluktasten [14] for at tænde viamobilen. Denne lyser grønt, styrehjulet [7] køres ud på gulvet, og i displayet blinker pilesymbolet [38]. Hvis hjulet er kørt helt ud, vises den forvalgte kørselsretning (se kapitel 2.7) og akku-pakkens ladetilstand (se kapitel 5.2) i displayet [16]. Yderligere kan man i nogle sekunder se den forvalgte hastighed (se kapitel 2.8) i displayet.



**Sørg for, at dit ben ikke er under det udkørende hjul, når du tænder for viamobilen. Masningsfare!**



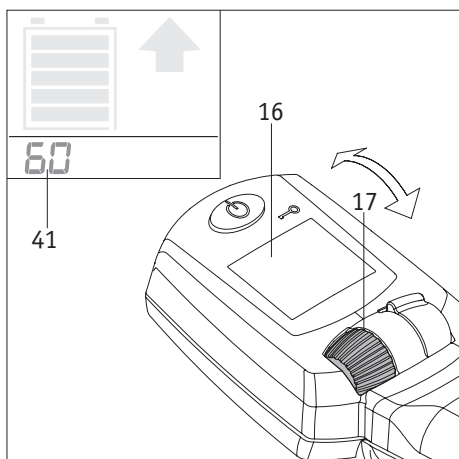
**Akku-pakkens ladetilstand vises også konstant i akku-pakkens display [16]. Du finder en oversigt over alle mulige visninger i kapitel 5.2.**



## 2.7 Valg af kørselsretning

Du kan bestemme kørselsretningen med den ergonomisk formede kørselsretningsomkobler [18].

- Skub kørselsretningsomkobleren [18] fremad (grafik A); viamobilen kører fremad, når kørehåndtaget [19] aktiveres.
- Skub kørselsretningsomkobleren [18] bagud (grafik B); viamobilen kører baglæns, når kørehåndtaget [19] aktiveres.
- Hvis kørselsretningsomkobleren [18] justeres i stilstand, kører viamobilen straks i den forindstillede retning, når kørehåndtaget [19] aktiveres.
- Hvis kørselsretningsomkobleren [18] justeres under kørsel, bremses viamobilen automatisk op og skifter kørselsretningsvisning i stilstand. Kørehåndtaget [19] skal slippes og trykkes ned igen. Først da køres der i den viste retning.
- Den indstillede kørselsretning vises i displayet [16] med en pil (se kapitel 6.1).



## 2.8 Valg af hastighed

Med indstillingshjulet [17] kan du før, men også under kørslen fastlægge den hastighed, der maksimalt må nås.

Ved start skal du altid sætte indstillingshjulet [17] på den langsomste hastighed og langsomt øge hastigheden til det ønskede gangtempo.

- Drej indstillingshjulet [17] i kørselsretning for at øge hastigheden.
- Drej indstillingshjulet [17] mod kørselsretning for at nedsætte hastigheden.

Den højeste hastighed, der kan opnås, kan under stilstand eller kørsel indstilles trinløst fra 1,1 km/h til 5,5 km/h ved fremadkørsel og fra 0,5 km/h til 2,7 km/h ved baglæns-kørsel.

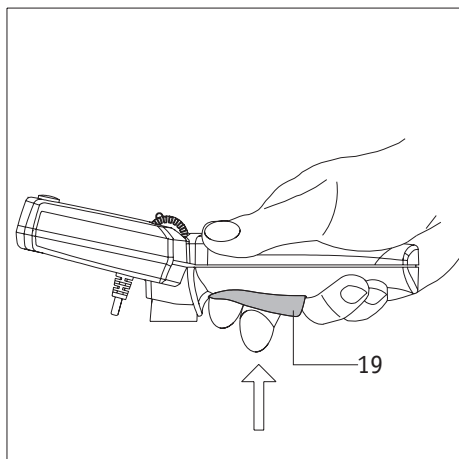
Under indstillingen vises hastigheden (indstillet værdi afhængig af den højeste hastighed, se også kapitel 6.3) i nogle sekunder i displayet [16].



**Vi anbefaler brugere, der bruger viamobilen for første gang, at begynde med en lav sluthastighed for at lære viamobilens køreegenskaber at kende.**



**Udfør ikke de første køreforsøg på smalle områder som f.eks. gange.**



## 3. Kørselsdrift

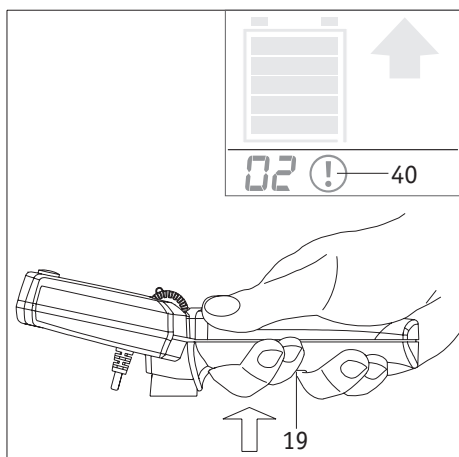
### 3.1 Påbegyndelse af kørsel

Når du har gennemført de forindstillinger, der er beskrevet i de forudgående kapitler, kan kørslen nu starte. Herved virker kørehåndtaget [19] som speederen i en bil.

- Hvis der trykkes let på kørehåndtaget [19], bevæger viamobilen sig langsomt i den forindstillede kørselsretning.
- Hvis kørehåndtaget [19] trykkes komplet ind til en mærkbar modstand, bevæger viamobilen sig med den maksimale hastighed, du har valgt (se kapitel 2.8) i den forindstillede kørselsretning.
- Hvis kørehåndtaget [19] slippes, standser viamobilen.



**Når du slipper kørehåndtaget [19], standser viamobilen ikke abrupt men bevæger sig lidt videre i kørselsretningen. Afslut derfor kørslen rettidigt før en forhindring.**



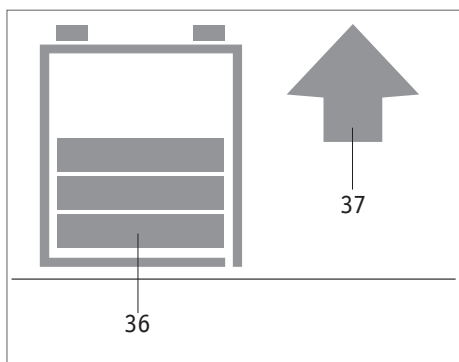
### 3.2 Sikkerhedskobling

Pludseligt forekommende forhindringer eller faresituationer betinger en omgående stilstand af viamobilen, hvilket sker gennem aktivering af sikkerhedskoblingen.

- Tryk kørehåndtaget [19] fuldstændigt ind ud over dettes regulære modstand.
- viamobilen standser omgående.
- I displayet vises koden "02", og det blinkende info-symbol [40]. Yderligere høres en signaltone.
- Hvis kørehåndtaget [19] slippes, slukkes visningerne, ligeledes slutter signaltonen.
- Så holder viamobilen stille.
- Kørslen kan genoptages ved at trykke på kørehåndtaget [19] igen.



**Som regel standses viamobilen ved at slippe kørehåndtaget [19]. Hvis sikkerhedskoblingen aktiveres ved at trykke på kørehåndtaget [19] i en faresituation, standser viamobilen straks med et ryk. Den, der sidder i kørestolen, kan især ved højeste hastighed hhv. en (i givet fald for hurtig) kørsel nedad, falde ud af kørestolen. Derfor anbefales det at køre forsigtigt samt at anvende hofthesesle! Se også henvisningerne i kapitel 3.5**



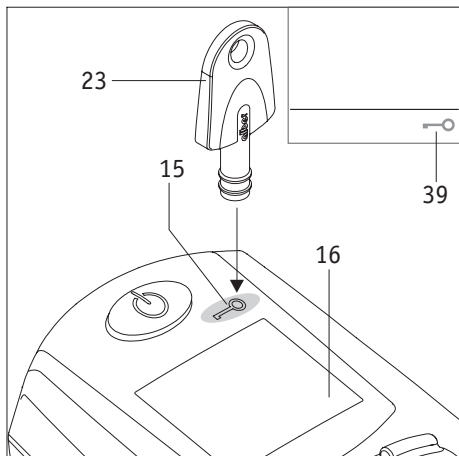
### 3.3 Automatisk aktivering af bremsen

Hvis viamobilen er tilkoblet, og kørehåndtaget [19] aktiveres inden for 30 sekunder, aktiveres den elektromekaniske bremse automatisk. Især ved standsning på en strækning med fald forhindres det, at kørestolen utilsigtet ruller væk. Bremsen deaktiveres automatisk, så snart kørehåndtaget [19] aktiveres.

I displayet er der ingen særlig visning, kun kørselsretningen [37] og akku-pakkens [36] ladetilstand vises.



**Ved standsning på en skrå strækning skal kørestolens bremsere altid være trukket.**



### 3.4 Startspærre

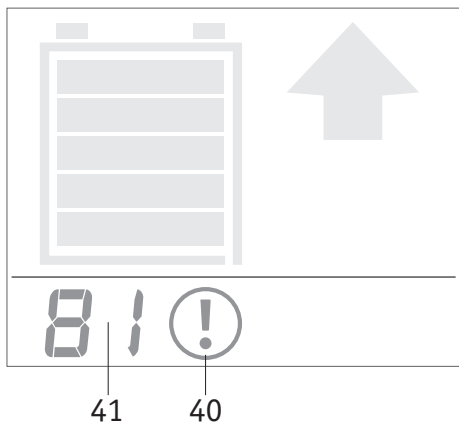
For at forebygge misbrug af apparatet, er viamobilen udstyret med en startspærre. Denne kan kun aktiveres hhv. ophæves, hvis viamobilen er tilkoblet.

#### Aktivering af startspærren

- Hold nøglen [23] på det sensorfelt på betjeningsapparatet, der er markeret med et nøglesymbol [15].
- I displayet [16] slette alle visninger, kun nøglesymbolet [39] er synligt.
- Startspærren er nu aktiveret.
- Hvis der slukkes for viamobilen (se kapitel 3.8), forbliver startspærren aktiveret, er altså stadig forhåndenværende ved næste tilkobling.

#### Ophævnning af startspærren

- Hold nøglen [23] på det sensorfelt [15] på betjeningsapparatet, der er markeret med et nøglesymbol.
- Nøglesymbolet i displayet [16] går ud, derefter vises den forindstillede kørselsretning ([37] eller [38]) igen, og akku-pakkens [36] ladetilstand vises.



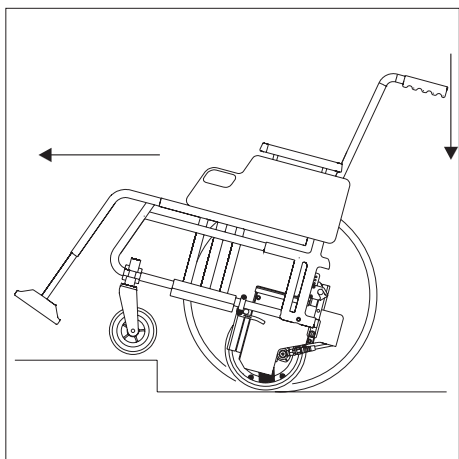
### 3.5 Kørsel nedad med fuldt opladet akku-pakke

På grund af forskellige miljøpåvirkninger, især ved kørsel nedad med fuldt opladet akku-pakke, kan den øgede energitilbageførsel til beskyttelse af akku-pakken føre til en automatisk hastighedsreduktion. Dette signaliseres til brugeren med et blinkende batterisymbol i displayet.

I ekstreme tilfælde kan der forekomme en automatisk selvslukning af systemet, hvilket betyder en omgående stilstand af viamobilen. Dette vises i betjeningdisplayet [16] med fejlkode "81" [41] og symbolet [40] ved siden af. Yderligere lyder der en signaltone i 3 sekunder.

For at kunne fortsætte kørslen bør du foretage en kørsel opad for at bruge energi. Hvis du for eksempel på grund af det sted, du bor, allerede ved kørselsstart skal gennemføre en kørsel, der går nedad, bør du ikke oplade viamobilens akku-pakke fuldstændigt. Dette sker automatisk senest på kørslen nedad på grund af energitilbageførslen.





### 3.6 Overvindelse af forhindringer

Man skal udvise særlig forsigtighed ved overvindelse af forhindringer, som for eksempel kantsten.

Forhindringer kan overvindes både ved forlæns- og baglænskørsel. Ved større forhindringer skal kørestolen hæves eller trykkes nedad **med dens håndtag** (ikke med betjeningsapparatet). Viamobilen skal ikke slukkes for at foretage dette.

Afhængigt af højden af den forhindring, der skal overvindes, er viamobilens skubbe-funktion i givet fald ikke længere givet, da drivhjulet alt efter kørestolens holdevinkel ikke længere har kontakt med underlaget. I sådanne tilfælde må du ikke køre mod forhindringen i en ret vinkel men forskudt med ca. 20 grader.



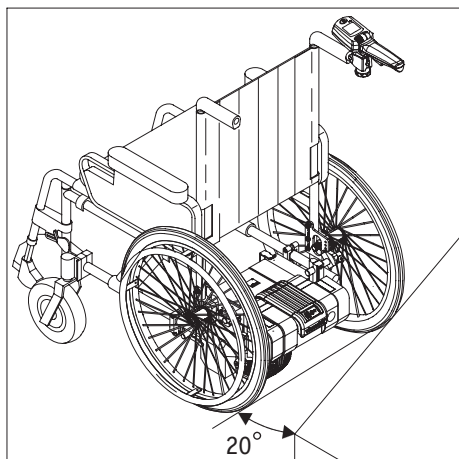
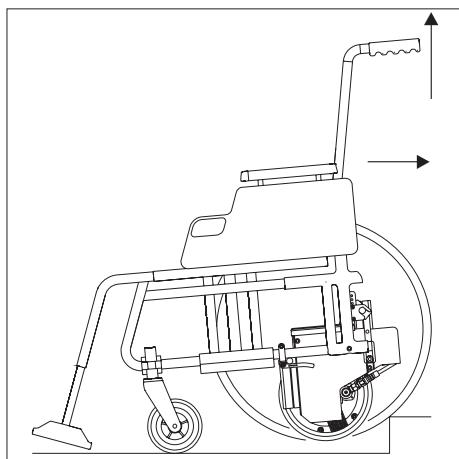
**Kør langsomt hen mod en forhindring og brems kørestolen rettidigt foran den!**

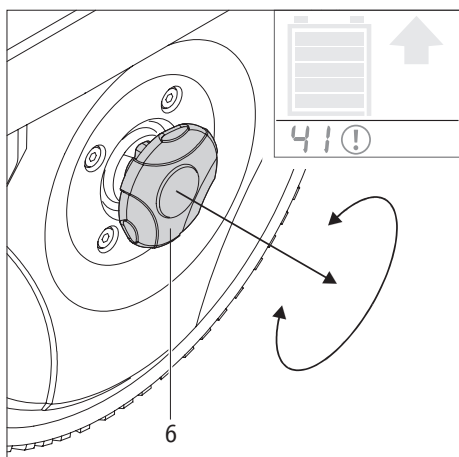
Du må under ingen omstændigheder køre hen mod en forhindring med højeste hastighed, støde mod en forhindring med hjulene eller endda forsøge at komme over en forhindring med højeste hastighed. Ved sådanne køremanøvrer kan især kørestolens forhjul blive beskadiget eller (i ekstreme tilfælde) brække af.



Ved krydsning af forhindringer (se kapitel 3.6) må kørestolen ikke løftes hhv. trykkes ned med betjeningsapparatet hhv. med det ekstra håndtag.

Ligeledes må kørestolen ikke vippe ved at trykke på akku-pakken med foden.





### 3.7 Manuel fra-/tilkobling af drivhjulet (Nødlås)

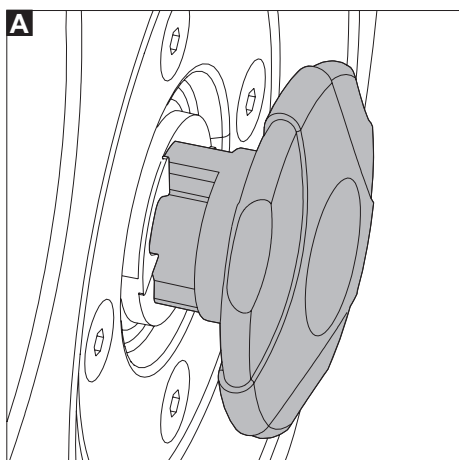
Hvis din viamobil for eksempel på grund af en tom akku-pakke ikke længere kan betjenes, slår apparatet automatisk fra. Herved vises kode "41" med et info-symbol ved siden af (se også kapitel 6.5). Som regel er den resterende energi i akku-pakken tilstrækkelig til at til- og frakoble viamobilen endnu en gang, hvorved drivhjulet [7] automatisk køres ind.

Hvis dette ikke er tilfældet, kan drivhjulet frakobles, som det er beskrevet i det følgende.

- Træk det låsehåndtag [6], der sidder på højre side af drivhjulet, udad og drej det samtidigt 90° i en vilkårlig retning.
- Nu er koblingen løsnet (se grafik A), drivhjulet kan bevæges manuelt, og rullestolen kan skubbes.
- Genoplad akku-pakken (se kap. 5.1).

Før næste idrifttagning af viamobilen skal hjulet tilkobles igen.

- Drej låsehåndtaget [6] i en vilkårlig retning, så det igen klikker i indgreb i drivhjulet.
- Kontrollér, at drivhjulet er korrekt låst - det må ikke længere kunne drejes manuelt.
- Hvis drivhjulet er korrekt låst (se grafik B), kan viamobil igen tages i drift, som sædvanligt.



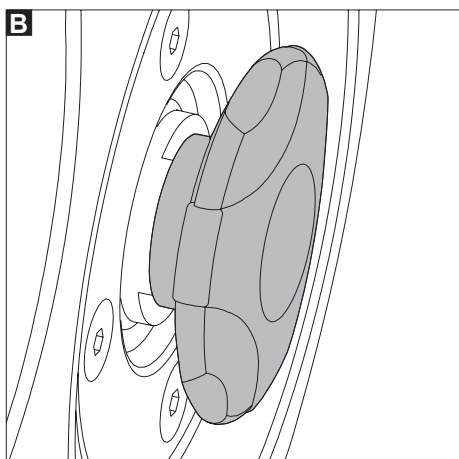
Hvis drivhjulet [7] frakobles, skal kørestolens manuelle bremses først trækkes (især på skråt terræn) for at forhindre, at den utilsigtet ruller væk.

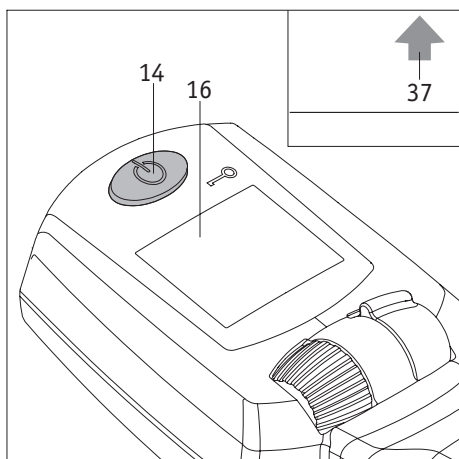


Hvis drivhjulet [7] stadig er frakoblet, når der tændes for viamobilen, vises fejlmeddelelse "72" i displayet. Tilkobl drivhjulet.



Hvis fejlmeddelelsen "70" vises i displayet, er drivhjulet [7] endnu ikke frakoblet. Tilkobl drivhjulet.





### 3.8 Slukning af viamobilen

Efter afslutning af en kørsel bør der slukkes for viamobilen, ikke mindst for at skåne energireserverne i akku-pakken.

- Tryk ca. 1 sekund på tænd-/sluktasten [14] for at slukke for viamobilen.
- Drivhjulet [7] hæves fra underlaget, derved blinker pilsymbolet [37] i displayet i grafikken ved siden af.

Hvis hjulet er komplet hævet fra gulvet, går alle visninger i displayet [16], tænd-/slukkontaktens [14] grønne lys og kapacitetsvisningen [42] på akku-pakken.



#### **Sluk aldrig for viamobilen på skråt terræn!**

Ved slukning hæves viamobilens drivhjul fra underlaget, hvorved viamobilens bremsevirkning ikke længere er givet.

Hvis slukning på skråt terræn er tvingende nødvendigt, skal kørestolens manuelle bremses trækkes før slukning af viamobilen.

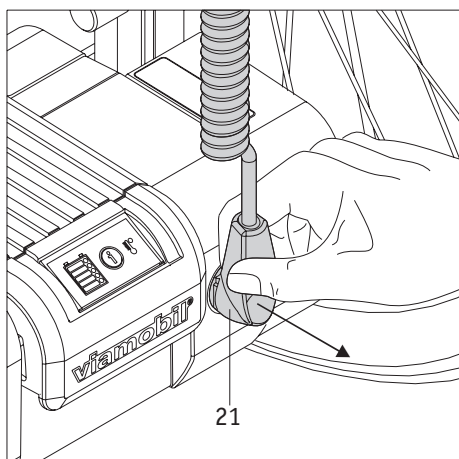
I tilfælde af en teknisk fejl slukker viamobilen automatisk. Også herved forbliver drivhjulet først på underlaget, men løftes derfra ved genstart af systemet. Også i dette tilfælde skal kørestolens manuelle bremses trækkes for at forhindre, at kørestolen utilsigtet løber væk.



Træk altid de manuelle bremses før slukning af viamobilen for at forhindre, at kørestolen utilsigtet ruller væk.



Sørg for, at dine fødder og hænder er uden for rækkevidde af drivhjulet [7], der løftes, når viamobil frakobles. Ellers er der fare for at komme i klemme, især for legemsdele som f.eks. tæer og fingre.



#### 4. Afmontering af viamobil fra kørestolen

Som regel kan din Quix altid forblive på kørestolen. Hvis det bliver nødvendigt at tage dem af, for eksempel til transportformål, skal du benytte følgende fremgangsmåde.

##### 4.1 Aftagning af betjeningsapparatet

- Træk kørestolens bremses, så den ikke utilsigtet kan sættes i bevægelse.
- Sluk viamobilen (se kapitel 3.8).
- Træk betjeningsapparatets stik [21] ud af bøsningen [11], som det er vist i grafikken.



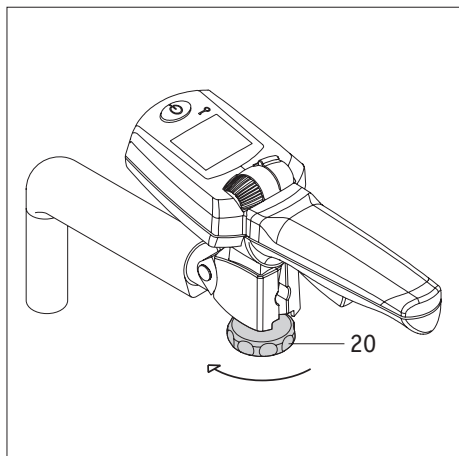
Hvis betjeningsapparatets stik [21] trækkes ud af akku-pakken, mens viamobilen er tændt, blokeres drivhjulet. Derfor skal der altid slukkes for viamobilen, før stikket [21] tages ud.



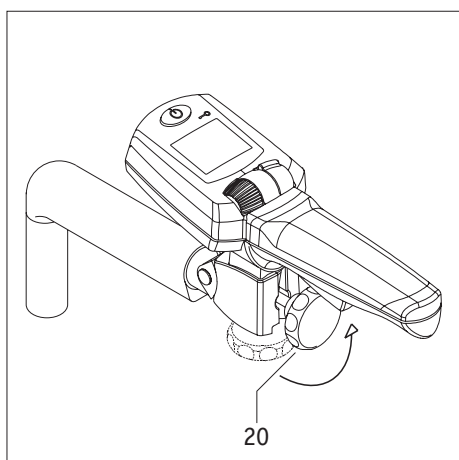
Adskil ikke betjeningsapparatet og viamobilen ved at trække i betjeningsapparatets kabel! Ellers kan stikket springe tilbage imod dig.

#### 4.2 Aftagning af betjeningsapparatet fra kørestolen

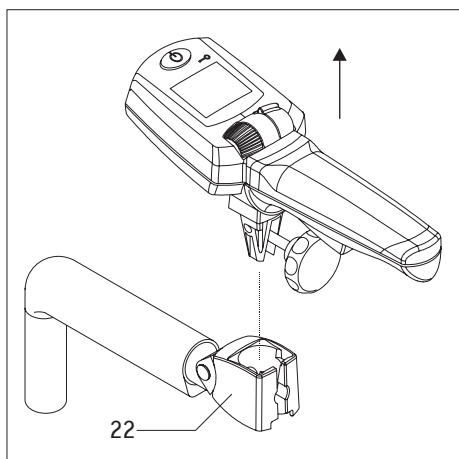
- Drej håndhjulet [20] ca. 3 omdrejninger mod urets retning.

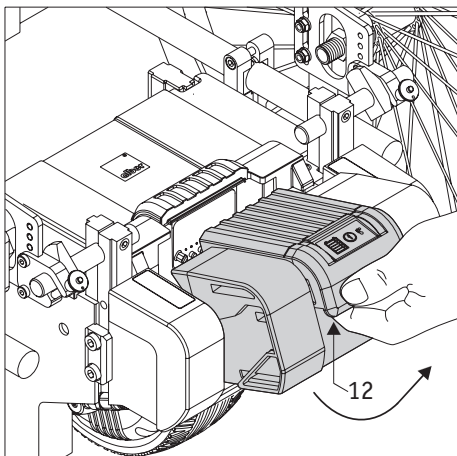


- Klap fikseringshjulet [20] 90 grader opad.



- Træk betjeningsapparatet ud af dets holder [22] på kørestolen.
- Læg betjeningsapparatet et sted, hvor det er beskyttet mod beskadigelse og uberettiget adgang.
- Fjern håndtaget, som er anbragt på den anden side af kørestolen, på samme måde.



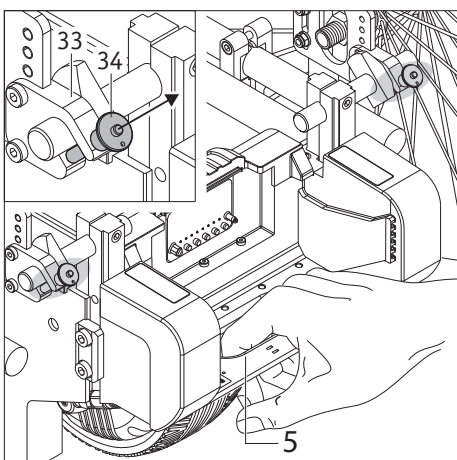


#### 4.3 Aftagning af akku-pakken

- Tag fat i akku-pakkens lås [12], som det er vist på tegningen.
- Træk akku-pakken af viamobilen i opadgående retning.
- Opbevar batteripakken et køligt og tørt sted, hvor den er beskyttet mod skader og uvedkommende adgang.

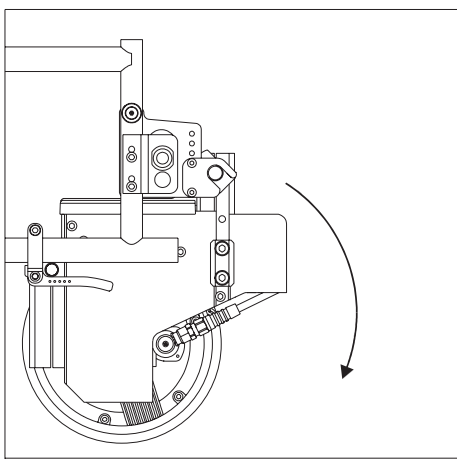


Overhold sikkerheds- og advarselshenvisningerne vedrørende akku-pakken i kapitlerne 5.4 og 5.5.

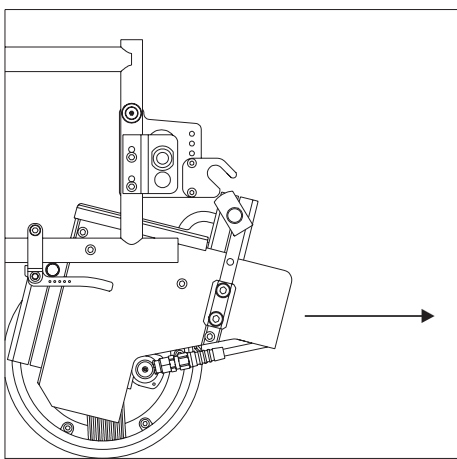


#### 4.4 Afmontering af viamobil fra kørestolen

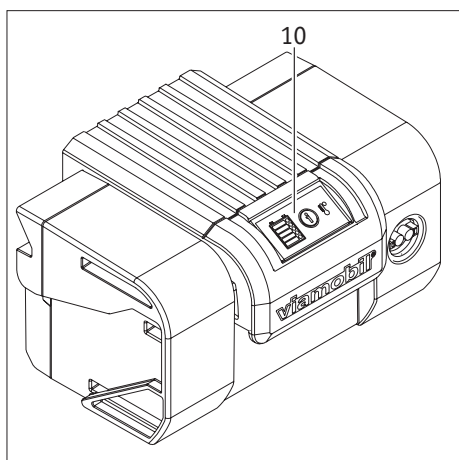
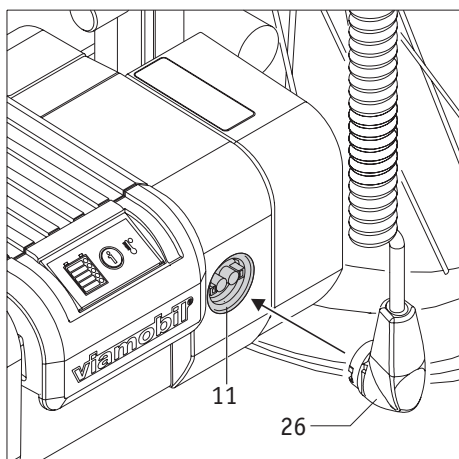
- Spænd kørestolens bremses for at forhindre, at den utilsigtet ruller væk.
- Hold akku-pakken i dennes bæregreb [5].



- Træk quickpinsene [34] ud af de to gaffler [33] (se også kapitel 2.3).
- Drej viamobilen ud af holderen på kørestolen nedad mod underlaget.



- Træk viamobilen frem under kørestolen.
- Opbevar batteripakken et rent og tørt sted, hvor den er beskyttet mod skader og uvedkommende adgang.



## 5. Akku-pakke

Akku-pakken kan som regel konstant forblive på viamobilen. Hvis kørestol og viamobil transporteres med trafikmidler, som f.eks. motorkøretøjer, busser, tog, fly osv., som bagage, kan akku-pakken tages af viamobilen for bedre transport. Overhold venligst henvisningerne i kapitel 5.6.

I de forudgående kapitler 2.4 og 4.3 findes der henvisninger til ilægning og aftagning af akku-pakken.

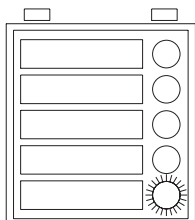
### 5.1 Opladning af akkupakken

- Ladning af akkumulatorerne må kun foregå i et tørt rum ved temperaturer fra 0° til 40° Celsius.
- Hvis akku-pakken, der stadig ligger i viamobilen, skal lades, skal betjeningsapparatets [21] stik først trækkes ud af bøsningen [11] (se kapitel 4.1).
- Hvis akku-pakken allerede er taget af viamobilen, er der ikke brug for yderligere forberedelser.
- Før ladeapparatets [26] stik ind i bøsningen [11] på akku-pakken. Låsning foregår automatisk via en magnetlås.
- Gennemfør ladeprocessen i henhold til oplysningerne i den brugsanvisning, der er vedlagt ladeapparatet. På akku-pakkens display [10] vises ladetilstanden i henhold til den efterfølgende tabel.

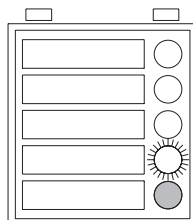


Sørg for, at betjeningsapparatets [21] stik og bøsningen [11] er rene, og der ikke findes metalliske partikler deri. Hvis sådanne forekommer, skal de fjernes med en ren, tør klud. Se også kap. 12.2

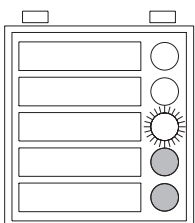
### Visning i akku-pakkens display under opladningen



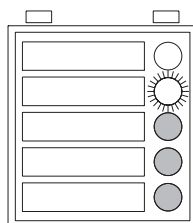
**1 LED (rød) blinker**  
Akku-pakken er opladet mindre end 20 %.



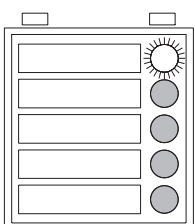
**En LED blinker, 1 LED lyser**  
Akku-pakken er opladet mellem 20 % og 40 %.



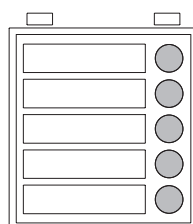
**En LED blinker, 2 LED'er lyser**  
Akku-pakken er opladet mellem 40 % og 60 %.



**En LED blinker, 3 LED'er lyser**  
Akku-pakken er opladet mellem 60 % og 80 %.



**En LED blinker, 4 LED'er lyser**  
Akku-pakken er opladet mellem 80 % og 100 %.



**5 LED'er lyser**  
Akku-pakken er opladet 100 %.

Overhold sikkerheds- og advarselshenvisningerne på den efterfølgende side!



Opstår der en fejl under opladningen, blinker alle LED'er langsomt. Afprøv, om alle kriterier for ladeprocessen (f.eks. den omgivende temperatur, korrekt anbragt ladestik mv.) er opfyldt i henhold til denne brugsanvisning samt i henhold til brugsanvisningen for ladeapparatet.



Lad ikke ladeapparatet være tilsluttet strømnettet længere tid, end nødvendigt. Efter ladeprocessen skal ladeapparatet først skilles fra netstikdåsen og derefter fra akku-pakken.



Hvis akku-pakken og viamobilen er i kørestolen under ladeprocessen, skal kørestolen sikres med sine håndbremsere mod utilsigtet at rulle væk.



Kontrollér altid akku-pakkens ladetilstand inden kørsel. Denne skal være fuldt opladet før påbegyndelse af kørsel for at undgå tomme akkumulatorer.



Ladning af akkumulatorerne må kun foregå i et tørt rum ved temperaturer fra 0° til maksimalt 40° Celsius.

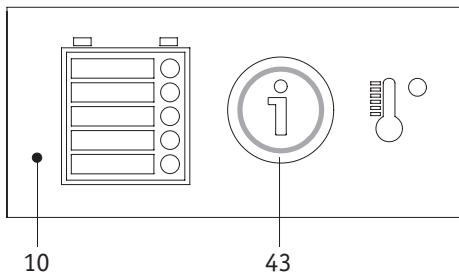


Overhold henvisningerne i brugsanvisningen, der følger med ladeapparatet.



Overhold de yderligere henvisningervedrørende akku-pakken i kapitel 5.4 og 5.5.



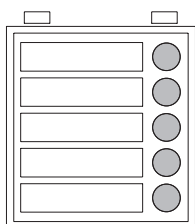


## 5.2 Kapacitetsvisning i akku-pakkens display

Hvis der er tændt for viamobilen, vises den stadig forhåndenværende kapacitet både på betjeningsapparatet (se kapitel 6.2) og på akku-pakkens display [10]. Visningerne går først ud, når der slukkes for viamobilen.

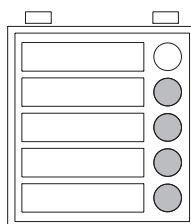
Hvis akku-pakken er taget af viamobilen, kan kapacitetsvisningen også aktiveres ved at trykke på info-tasten [43]. Visningen går automatisk ud efter nogle sekunder.

Oplysningerne i den efterfølgende tabel relaterer sig udelukkende til visningerne i akku-pakkens display [10]. Det betyder:



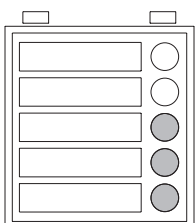
### 5 LED'er lyser

Akku-pakken er opladet 100 %. Undgå kørsel med høj hastighed på skråninger, da der pga. af strømtilbageføring i hjulene er fare for overspændinger i batteripakken og derfor hjulet kan tvangsfrakoble.



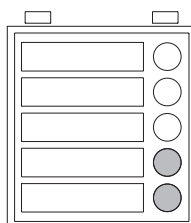
### 4 LED'er lyser

Akku-pakken er opladet 80 %.



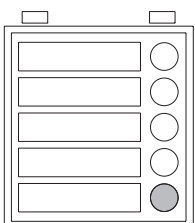
### 3 LED'er lyser

Akku-pakken er opladet 60 %.



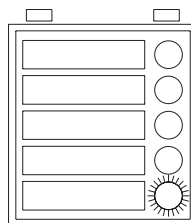
### 2 LED'er lyser

Akku-pakken er opladet 40 %. Det anbefales kraftigt ikke at tilbagelægge lange vejstrækninger uden at oplade akkumulatoren først.



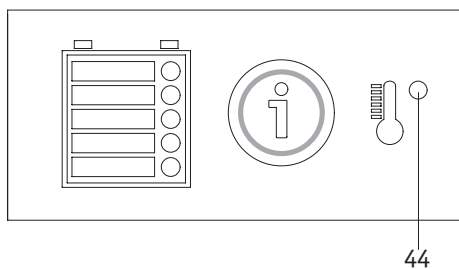
### 1 LED lyser

Akku-pakken er opladet 20 %. Oplad akku-pakken før påbegyndelse af en tur.



### 1 LED (rød) blinker

Akku-pakken er opladet 10 %, der bør ikke foretages flere kørsler. Oplad akku-pakken før påbegyndelse af en tur.



## 5.3 Temperaturvisning

### Driftstemperatur

Hvis det tilladte temperaturområde over- eller underskrides ved drift af viamobilen (omgivende temperaturområde ca. -25 °C til + 50 °C), frakobles viamobilen automatisk. På betjeningsapparatets display vises en fejlkode (se kapitel 6.5), i akku-pakkens display lyser en rød LED [44] ved siden af temperatursymbolet.

### Ladetemperatur

Hvis det tilladte temperaturområde (0° til maksimalt 40° Celsius) over- eller underskrides ved opladning af akkumulatoren, afbrydes ladeprocessen automatisk. I akku-pakkens display vises dette ved den ovenfor nævnte lysende LED [44] ved siden af temperatursymbolet.

44

#### 5.4 Sikkerheds- og advarselshenvisninger vedrørende akku-pakken



**Læs og overhold alle anvisninger og advarsler, der er vedlagt ladeapparatet, samt de nedenstående advarsler inden opladningen.**

- Til drift af viamobilen må der udelukkende anvendes den akku-pakke, der er leveret af Alber. Andre akkumulatortyper kan eksplodere og medføre kvæstelser eller tingskader.
- Akku-pakken må aldrig oplades i omgivelser med eller i nærheden af brændbare gasser eller væsker.
- Akku-pakken skal holdes på afstand af ild.
- Læg aldrig akku-pakken på dine ben. Især kan der flyde strøm ved fugtige ben, hvilket kan føre til forbrændinger.
- Udsæt ikke viamobilen med akku-pakken for fugt af enhver art (vand, regnvand, sne) under opladningen.
- Gennemfør aldrig opladning i rum, hvor fugtighed kunne påvirke viamobilen og akku-pakken deri.
- Hvis der opstår en overophedning eller brand af batteripakken (usandsynligt), må denne under ingen omstændigheder komme i kontakt med vand eller andre væsker. Som det eneste effektive slukningsmiddel anbefaler batteriproducenterne slukning med sand.
- Oplad aldrig akku-pakken ved temperaturer under 0 °C eller over 40 °C. Hvis man forsøger at gennemføre en ladeproces uden for dette temperaturområde, afbryder akku-pakkens automatik automatisk ladeprocessen.
- Din viamobil bruger meget energi under hver brug. Akku-pakken må aldrig køres helt tom, da den i det lange løb kan tage skade heraf. Det anbefales at oplade batteripakken helst efter hver brug.
- Anvend udelukkende det Alber-opladningsapparat, der er leveret med akku-pakken, til opladning af viamobilen. Ladeprocessen afsluttes automatisk, så snart akku-pakken er opladet. En overopladning er derfor udelukket.
- Efter ladeprocessen skal ladeapparatet først skilles fra netstikdåsen og derefter fra akku-pakken.
- Anvend udelukkende akku-pakken til de formål, der er beskrevet i denne brugsanvisning.
- Akku-pakken må aldrig skilles ad eller ændres.
- Forbind aldrig polerne på akku-pakken med metalgenstande.
- Dyp ikke akku-pakkerne i vand. Dette kan medføre irreparable skader.
- Akku-pakkens levetid er bl.a. afhængig af opbevaringsstedet. Lad derfor ikke batteripakken ligge på varme steder i længere tid (uafhængigt af, den er ilagt i viamobilen eller taget ud deraf). Især bilernes bagagerum skal, når de er udsatte for sol, kun bruges til transport, men ikke til generel opbevaring.

#### 5.5 Sikkerheds- og advarselshenvisninger til opbevaring af akku-pakken

- Anvend kun den medleverede kasse til opbevaring af akku-pakken.
- Beskyt akku-pakken straks, efter den er taget ud af viamobilen. Der må ikke trænge fugt eller fremmedlegemer (f.eks. metalsplinter, små søm eller andre ledende metaller) ind i akku-pakken.
- Udsæt ikke batteripakken for fugt (vand, regnvand, sne etc.)!
- Oplad batteripakken inden det gemmes og kontroller opladetilstanden hver 3. måned.
- Opbevar batteripakken et køligt og tørt sted, hvor det er beskyttet mod kader og uvedkommende adgang.
- Kontakt din forhandler eller Alber Service Center inden forsendelse eller transport af en beskadiget batteripakke.
- Henvisninger ved beskadigelse eller defekt af akku-pakken:  
Er akku-pakken beskadiget eller defekt, skal den afmonteres og kontrolleres. Kontakt din forhandler for den videre fremgangsmåde med henblik på returnering og reparation.  
Den defekte/beskadigede akku-pakke må aldrig anvendes eller åbnes.



**Oplysninger om akku-pakken:**

- Lithium-ion-celler (> 100 Wh)
- Farestofklasse 9

**5.6 Sikkerheds- og advarselshenvisninger til transport og forsendelse af akku-pakken**

I viamobilens akku-pakke anvendes der lithium-ion-celler. Derfor gælder de tilsvarende lovmæssige bestemmelser for transport og forsendelse af akku-pakken. Disse bestemmelser skal strengt overholdes. F.eks. må en defekt akku-pakke principielt ikke transporteres med fly eller tages med som bagage.

Da transportbestemmelserne kan forandre sig årligt, anbefaler vi dig bestemt at kontakte rejsearrangøren hhv. fly- eller skibsfartsselskabet for at få information om de aktuelt gældende bestemmelser før påbegyndelse af rejsen.

Herved kan vores transportcertifikat være behjælpeligt, som du kan få via Alber Service Center (tlf.: **+49 (0)800 9096 250**) eller som download under **[www.alber.de](http://www.alber.de)**.

Hvis din akku-pakke er defekt, bedes du personligt bringe den til din sanitetsforhandler eller en Alber-repræsentant, da postforsendelse hhv. forsendelse med andre forsendelsesfirmaer vedrørende Lithium-ion-akkumulatorer er strengt reglementeret. Også her anbefaler vi, at du forud tager kontakt med sanitetsforhandleren eller en Alber-repræsentant.



**Drøft transport før en forsendelse med din sanitetsforhandler eller en Alber-repræsentant**



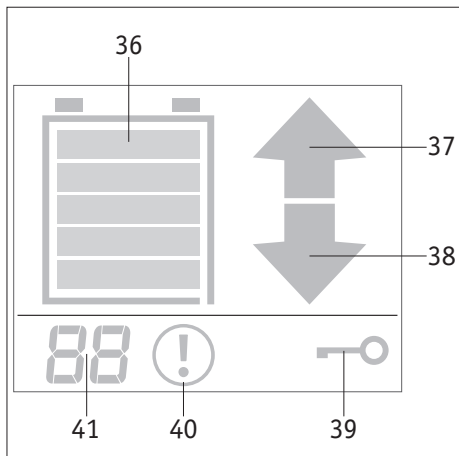
**Opbevar ubetinget emballagekassen til akku-pakken for det tilfælde, der bliver brug for transport.**

## 5.7 Sikkerheds- og advarselshenvisninger vedrørende ladeapparatet



Læs og overhold alle anvisninger og advarsler, der er vedlagt ladeapparatet, samt de nedenstående advarsler inden opladningen.

- Anvend kun det medleverede Alber-ladeapparat til opladning af e-motion batterier. Ladeprocessen afsluttes automatisk, så snart akku-pakken er opladet. En overopladning er derfor udelukket.
- Kun de leverede akku-pakker må oplades med ladeapparatet.
- Når ladeprocessen er afsluttet, skal ladeapparatet først skilles fra netstikdåsen og derefter fra akku-pakken.
- Anvend aldrig et andet, ikke Alber-godkendt ladeapparat.
- Ladeapparatet må under opladningen ikke udsættes for fugt (vand, regnvand, sne).
- Vær forsigtig ved kondens. Der kan dannes kondens hvis ladeapparatet flyttes fra et koldt til et varmt rum. Vent i så fald med at bruge ladeapparatet til kondensvandet er fordampet. Det kan vare flere timer.
- Batterierne må ikke oplades i rum, hvor fugten kan påvirke ladeapparatet.
- Ladeapparatet må aldrig bære på strømkablet eller ladekablerne.
- Hiv aldrig i strømkablet for at tage ladeapparatet ud af stikdåsen.
- Udsæt ikke kablet eller stikket for tryk. Stærkt træk i kablerne, knæk, klemning mellem en væg og en vinduesramme eller placering af tunge genstande på kabel eller stik kan medføre elektrisk stød eller brand.
- Læg netkablet og de to ladekabler således, at ingen træder på dem eller snubler eller de bliver udsat for andre farlige påvirkninger og belastninger.
- Brug ikke ladeapparatet, hvis netkablet eller et af de to ladekabler eller deres stik er beskadiget. Beskadigede dele skal straks skiftes af en Alber-autoriseret forhandler.
- Brug eller adskil aldrig ladeapparatet, hvis det har fået et hårdt slag, er faldet ned eller er beskadiget på anden måde. Få det beskadigede ladeapparat repareret hos en Alber-autoriseret forhandler.
- Ladeapparatet må ikke benyttes af små børn.
- Ladeapparatet må kun anvendes med 100 V - 240 V vekselstrøm.
- Apparatet må ikke forandres eller skilles ad.
- Apparatet må ikke afdækkes under opladning og der må ikke lægges genstande på det.
- Placer ladeapparatet i opret position sikkert på en plan flade.
- Ladestikkets poler må aldrig kortsluttes med metalliske genstande.
- Kontroller at stikket er fast forbundet med stikdåsen.
- Berør ikke stikket med fugtige hænder.
- Anvend ladeapparatets stik eller netstikket ikke når de er våde eller snavsede. Rengør stikket med en tør klud, før det tilsluttes.
- Efter afsluttet opladning skal du først trække ladeapparatets stik ud af stikdåsen derefter ladestikket ud af akku-pakken.



## 6. Betjeningsapparat

Samtlige af viamobilens kørefunktioner styres over betjeningsapparatet og er beskrevet detaljeret i de forudgående kapitler.

### 6.1 Oversigt over visninger i displayet

Det betyder

[36] = Visning af akku-pakkens resterende kapacitet

[37] = Visning "Kørselsretning fremad" (kapitel 2.7)

[38] = Visning "Kørselsretning baglæns" (kapitel 2.7)

[39] = Startspærre (kapitel 3.4)

[41] = Forvalgt, maksimal hastighed (kapitel 2.8)

I tilfælde af, der forekommer en fejl:

[40] = Advarselstegn "Fejl"

[41] = Visning af fejlkoden (kapitel 6.4)

### 6.2 Kapacitetsvisning i betjeningsapparatets display

Hvis der er tændt for viamobilen, den stadig forhåndenværende kapacitet både på akku-pakken (se kapitel 5.2) og på betjeningsapparatets display [16]. Visningen går først ud, når der slukkes for viamobilen.

Oplysningerne i den efterfølgende tabel relaterer sig udelukkende til visningerne i betjeningsapparatets display [16]. Det betyder:



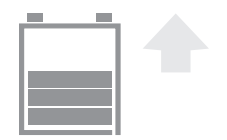
#### 5 streger

Akku-pakken er opladet 100 %. Undgå kørsel med høj hastighed på skråninger, da der pga. af strømtilbageføring i hjulene er fare for overspændinger i batteripakken og derfor hjulet kan tvangsfrakoble.



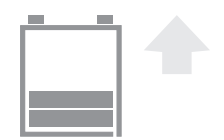
#### 4 streger

Akku-pakken er opladet 80 %.



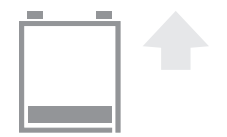
#### 3 streger

Akku-pakken er opladet 60 %.



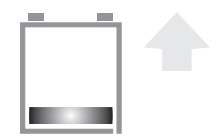
#### 2 streger

Akku-pakken er opladet 40 %. Det anbefales kraftigt ikke at tilbagelægge lange vejstrækninger uden at oplade akkumulatoren først.



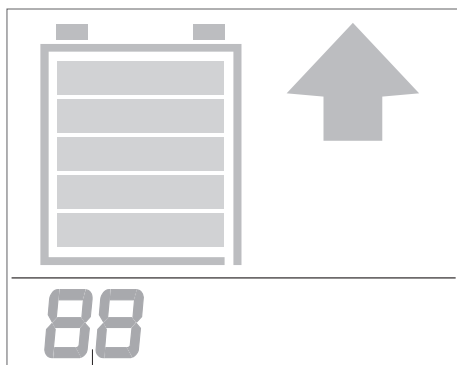
#### 1 streg

Akku-pakken er opladet 20 %. Oplad akku-pakken før påbegyndelse af en tur.



#### 1 streg blinker

Akku-pakken er opladet 10 %, der bør ikke foretages flere kørsler. Oplad akku-pakken før påbegyndelse af en tur.



41

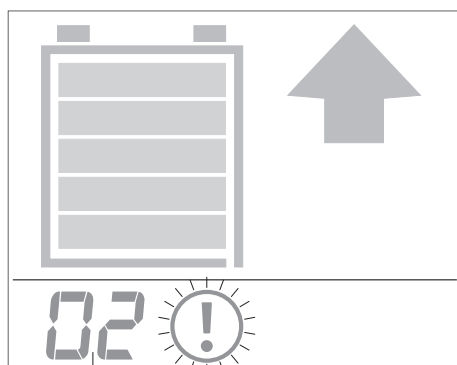
### 6.3 Visning af den forvalgte, maksimale hastighed

Den maksimale hastighed, der kan opnås, kan indstilles, som beskrevet i kapitel 2.8. De indstillede værdier vises i displayet [16] i nogle sekunder

- når der tændes for viamobilen,
  - når hastigheden ændres
- (visning [41]).

Den forindstillede hastighed anføres så ikke i km/h, men afhængigt af den højeste hastighed.

Den laveste hastighed andrager 20 % af den maksimalt mulige hastighed og vises med 01", højstehastigheden med 99".



41

40

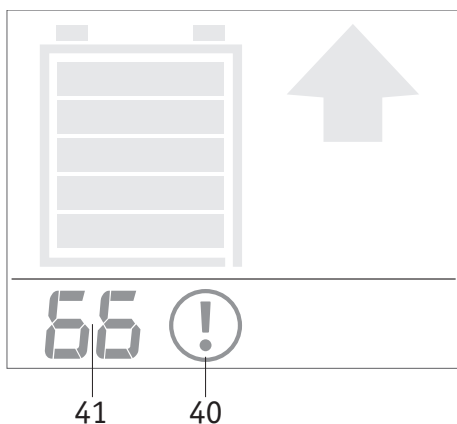
### 6.4 Advarselstegn

viamobilen har en række advarselvisninger.

Disse vises i displayet [16] som et tal [41] med et blinkende advarselssymbol [40] ved siden af. Yderligere høres en signaltone.

Mulige fejlmeddelelser og henvisninger til fejlfhjælpning er anført i den efterfølgende tabel.

På display vises	Beskrivelse	Hvad skal der gøres?
2	Kørehåndtaget blev så stærkt beksadiget, at sikkerhedskoblingen, som standser viamobilen ved en potentiel fejlbetjening, blev aktiveret.	Slip kørehåndtaget og aktivér det på ny for at kunne køre videre.
10	Kørehåndtaget blev trukket, mens viamobilen blev trukket.	Aktivér først kørehåndtaget, når du har tændt for viamobilen.
40	For høj temperatur i drevet	Sæt farten ned, undgå at køre på stejle skråninger og/eller med for høj personvægt. Sluk for drevet og lad det køle af.
80	For høj temperatur i akkumulatoren	Sæt farten ned, undgå at køre på stejle skråninger og/eller med for høj personvægt. Sluk for drevet og lad det køle af.
81	Overspænding akkumulator	Ved hurtig kørsel nedad med fuld akkumulator genereres der for stor spænding. Reducér hastigheden.
82	Underspænding akkumulator	Äkkumulatoren er tom. Afbryd kørslen og oplad den.
83	Overstrøm	Ved hurtig kørsel nedad med fuld akkumulator genereres der for stor spænding. Reducér hastigheden.
85	Akkumulatorens levetid	Akkumulatoren har nået slutningen af sin levetid og skal skiftes ud.
93	Tænd-/slukkkontakten blev aktiveret under kørslen	Undgå at aktivere tænd-/slukkkontakten under kørslen, da der derved udløses en nødopbremsning. For at kunne køre videre skal kørehåndtaget slippes kort.



## 6.5 Fejlvisninger

viamobilen har en række fejlvisninger. Disse vises i displayet som talkode [41] med et blinkende advarselssymbol [40] ved siden af.

Følgende fejl kan afhjælpes af viamobilens fører:

På display vises	Hvad skal der gøres?
1	Sluk og tænd igen for viamobilen. Tag akkumulatoren ud, kontrollér kontakterne på akkumulatoren og drevet for tilsmudsning og sæt akkumulatoren i igen. Hvis fejlen ikke kan afhjælpes, er reparation nødvendig.
2	Sluk og tænd igen for viamobilen. Kontrollér betjeningsapparatets stik for fremmedlegemer (f.eks. metalspåner). Hvis fejlen ikke kan afhjælpes derved, er reparation nødvendig.
3	Sluk og tænd igen for viamobilen. Kontrollér kontakterne på akkumulatoren og på betjeningsapparatets stik for fremmedlegemer. Hvis fejlen ikke kan afhjælpes derved, er reparation nødvendig.
10	Reparation nødvendig.
11, 12, 14 og 15	Sluk og tænd igen for viamobilen. Kontrollér, om magnetfelter virker på betjeningsapparatet, og fjern, hvis det er muligt, de pågældende magnetfelter. Hvis fejlen ikke kan afhjælpes derved, er reparation nødvendig.
13, 20, 40, 41	Sluk og tænd igen for viamobilen. Hvis fejlen ikke kan afhjælpes derved, er reparation nødvendig.
42	Drevet er overophedet. Lad det køle af for at kunne fortsætte kørslen.
43, 44	Sluk og tænd igen for viamobilen. Undgå overbelastning af drevet, der f.eks. er opstået ved at køre på en for stejl skråning.
52, 53	Sluk og tænd igen for viamobilen. Kontrollér akkumulatorens og drevets kontakter. Hvis fejlen ikke kan afhjælpes derved, er reparation nødvendig.
66	Nødlåsen blev aktiveret. Kørebetjening er så ikke længere mulig. Deaktivér nødlåsen (se kap. 3.7). Hvis fejlen ikke kan afhjælpes derved, er reparation nødvendig.
67	Sluk og tænd igen for viamobilen. Hvis fejlen ikke kan afhjælpes derved, er reparation nødvendig.
70	Kontrollér grebsnødlåsens [6] status (se kapitel 3.7) - grebet skal være tilkoblet. Sluk og tænd igen for viamobilen. Hvis fejlen ikke afhjælpes derved, er reparation nødvendig.
71	Sluk for drevet og tænd for det igen. Kør en tid på en lige strækning eller, hvis det er muligt, opad for at tømme noget af akkumulatoren. Hvis fejlen ikke kan afhjælpes derved, er reparation nødvendig.
72	Kontrollér grebsnødlåsens [6] status (se kapitel 3.7) - grebet skal være tilkoblet. Tag akkumulatoren ud, kontrollér kontakterne på akkumulatoren og drevet for tilsmudsning og sæt akkumulatoren i igen. Sluk og tænd igen for viamobilen. Hvis fejlen ikke afhjælpes derved, er reparation nødvendig.
73	Reparation nødvendig.
80	Sluk for viamobilen og vent, til akkumulatoren er kølet ned. Hvis fejlen ikke kan afhjælpes derved, er reparation nødvendig.

(Videre på næste side)

PÅ display vises	Hvad skal der gøres?
81	Sluk og tænd igen for viamobilen. Kør en tid på en lige strækning eller, hvis det er muligt, opad for at tømme noget af akkumulatoren.
82	Sluk og tænd igen for viamobilen. Oplad akkumulatoren.
83	Sluk og tænd igen for viamobilen. Kør en tid på en lige strækning eller, hvis det er muligt, opad for at tømme noget af akkumulatoren.
88, 90	Sluk og tænd igen for viamobilen. Hvis fejlen ikke kan afhjælpes derved, er reparation nødvendig.
91	Sluk og tænd igen for viamobilen. Kontrollér akkumulatorens og drevets kontakter. Hvis fejlen ikke kan afhjælpes derved, er reparation nødvendig.
92	Sluk og tænd igen for viamobilen. Hvis fejlen ikke kan afhjælpes derved, er reparation nødvendig.

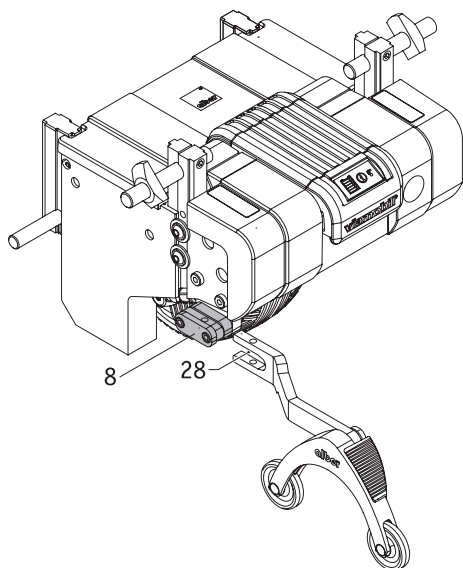


Hvis der vises en anden talkode, end den anførte, drejer det sig om en mekanisk eller elektronisk fejl i viamobilen. I sådanne tilfælde bedes du henvende dig til din forhandler eller en repræsentant fra Alber.



Før aktivering af tænd-/slukkontakten skal kørestolen sikres med håndbremsen.





## 7. Væltestøtter (fås som ekstraudstyr)

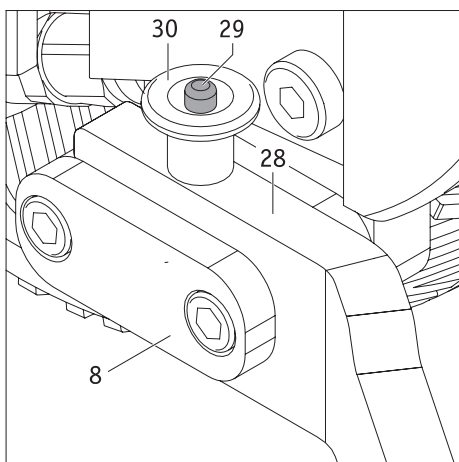
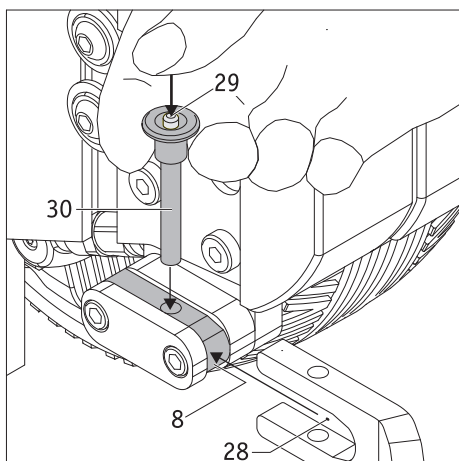
Da din kørestol eventuelt allerede er udstyret med væltestøtter, tilbydes Alber-væltestøtter udelukkende som ekstratilbehør. Ved brug af de originale væltestøtter gælder producentens regler og sikkerhedsforskrifter ved brug.

### 7.1 Anvendelse af Alber-antitipperne

- Skub gaflen [28] til antitipperne, som vist i grafikken, helt ind i holderne, som binder sig i højre og venstre side på [8].
- Når gaflen [28] sidder helt i holderen [8], skal begge dele låses med hinanden. Tryk i den forbindelse på oplåsningsknappen [29], og stik sikringsstiften [30] helt igennem borerne på gaflen [28] og holderen [8].
- Kontrollér nu, om antitipperen er forbundet korrekt med holderen [8]. Uden tryk på oplåsningsknappen [29] må hverken antitipperen eller sikringsstiften [30] kunne trækkes ud af holderen [8].

### 7.2 Afmontering af Alber-antitipperne

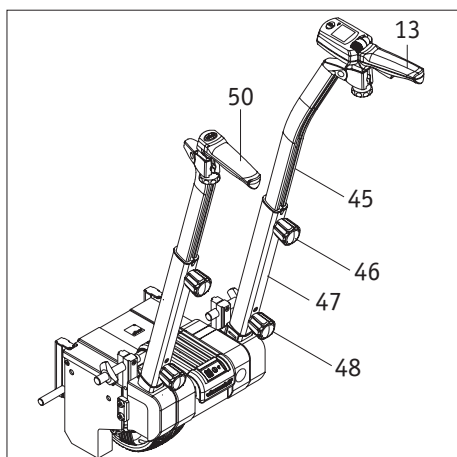
- Tryk på oplåsningsknappen [29], og træk den helt ud af holderen [8] og gaflen [28] til antitipperen.
- Træk antitipperen ud af holderen [8].
- Læg antitipperne på et sikkert opbevaringssted, så de ikke bliver beskadiget.



**Montering af væltestøtter på viamobilen eller kørestolen anbefales kraftigt ved kørsel på plan grund!**  
Ved kørsel på stigninger over 4,5° (8 %) er det påbudt at anvende parvise væltestøtter. Vær opmærksom på, at iht. Alber-beslaglisten (pga. resultater fra kombinationskontrollerne) skal nogle kørestole generelt udstyres med Alber-vippestøtter.

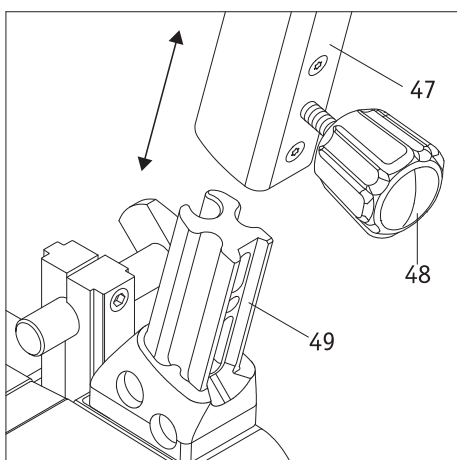


**Antitipper er ikke transportruller. De er kun beregnede til at forhindre, at kørestolen vælter helt.**  
Vær derfor særlig opmærksom på ikke at køre med antitippernes hjul på stejle stigninger. Ellers kan antitippernes hjul blive slidt hurtigt. Kørestolsbrugeren skal sørge for, at hans vægt befinder sig foran for at forhindre, at kørestolen vælter.



## 8. Ekstra håndtag (fås som ekstraudstyr)

Ekstra håndtag tilbydes som tilbehør. Hvis de efterfølgende anbringes på en allerede forhåndenværende viamobil, skal holderen [49] placeres enten af Alber eller af din sanitetsforhandler.

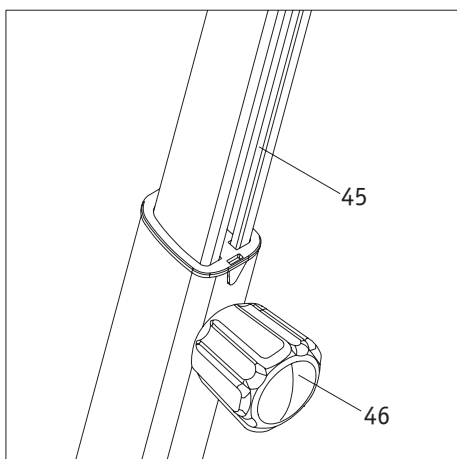


### 8.1 Placering af ekstra håndtag

- Skub røret [47] over holderen [49].
- Skru røret [47] og holderen [49] sammen med det nederste håndhjul [48].
- Løsn håndhjulet på højdejusteringen [46] og skyd det indvendige rør [45] ind i den ønskede højde. Vær opmærksom på, at begge håndtag indstilles i samme højde.
- Spænd højdejusteringens håndhjul [46] fast igen.
- Anbring betjeningsapparatet [13] og grebet [50] på de ekstra håndtag. Benyt dertil den fremgangsmåde, der er beskrevet i kapitel 2.5.

### 8.2 Aftagning af ekstra håndtag

- Tag, hvis det er nødvendigt, betjeningsapparatet [13] og håndtaget [50] af de ekstra håndtag (se også kapitel 4.2).
- Løsn det nederste håndhjul [48].
- Træk røret [47] ud over holderen [49].
- Læg de ekstra håndtag på en ren og sikker plads.



## 9. Transport og opbevaring

### 9.1 Brug af kørestolen som et køretøjs sæde

viamobil er et monterbart separat drev, som kan anbringes på et stort antal forskellige kørestolsmodeller.

viamobil har bestået crashtests med forskellige kørestolstyper iht. ISO 7176-19 med henblik på transport i et køretøj (bus, minibus, ...).

Disse tests bekræfter, at viamobil ikke bringer sikkerheden for køretøjets passagerer i fare i tilfælde af en ulykke.

I disse vejledende tests var det muligt at dokumentere, at viamobil ikke bringer kørestolsbrugernes sikkerhed i fare, når viamobil og kørestolen bruges sammen med det behørigt testede sikkerhedsudstyr som et trepunkts- eller firepunkts-selesystem.

Med henblik på transport i et køretøj skal viamobil kombineres med en kørestol, der opfylder kravene i ISO 7176-19 for at kunne fungere som et sæde i en bil. En kørestol, som opfylder kravene i ISO 7176-19, har behørigt mærkede kroge, såkaldte tie-down-adaptere, som altid skal anvendes sammen med egnede fastholdessystemer for sikring af kørestolen.

Batteriet skal fjernes og sikres separat. Hvis du er i tvivl, skal du kontakte specialforhandleren eller producenten af kørestolen. Som følge af de mange påvirkningsfaktorer og selesystemer, der beskrives ovenfor, skal beslutningen om at sidde i kørestolen viamobil under turen altid aftales mellem brugeren af kørestolen og føreren af køretøjet. Hvis du er i tvivl eller fastgørelsen er umulig, skal du være opmærksom på, at viamobil er nem at fjerne og skal frakobles fra kørestolen og sikres separat for at være sikker under alle forhold. Hvis du er usikker, bør du også kontakte din specialforhandler og/eller producenten af kørestolen. Hvis tvivlen ikke kan fjernes, anbefaler vi at sætte kørestolsbrugeren på bilsædet.

### 9.2 Sikkerhedshenvisninger til transport af viamobilen

Ved en transport kan viamobilen forblive på kørestolen, akku-pakken skal dog tages af viamobilen. Betjeningsapparat og akku-pakke må ikke forbindes med hinanden under kørsel.

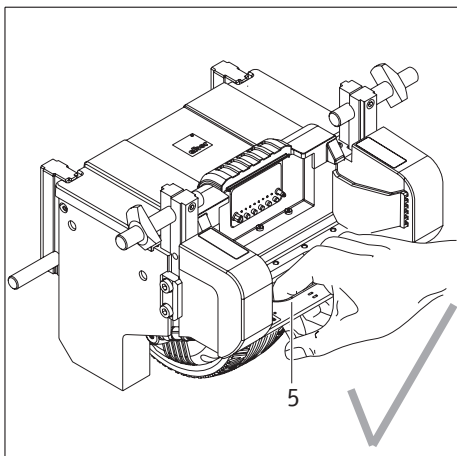
Hvis viamobilen også tages af kørestolen, skal denne og dens komponenter (akku-pakke, betjeningsapparat, ekstra håndtag, vælttestøtter) sikres således i et køretøj, at delene ikke kan blive til fare for dem, der sidder i køretøjet, ved en bremsemanøvre. Som sikring foreslår vi uforpligtende (vi påtager os ikke noget ansvar) at sikre viamobilen hhv. dennes enkelte komponenter med f.eks. tilstrækkeligt stabile seler i køretøjet. viamobilens enkelte komponenter må under ingen omstændigheder opbevares uden sikring!

Hvis der mht. en sikring af viamobilen hhv. enkelte komponenter foreligger nationale bestemmelser fra dit land, så har de forrang og skal overholdes.

For ulykker af enhver art og følgeskader eller skader på kørestolen eller viamobilen, som

- opstår på grund af ikke-overholdelse af disse henvisninger,
- eller som opstår pga. tilsidesættelse af de i dit land gældende forskrifter og love,
- som kan tilbageføres til anvendelse af ikke-tilladte eller uegnede sikkerhedssystemer,

fraskriver Alber GmbH sig ethvert ansvar.



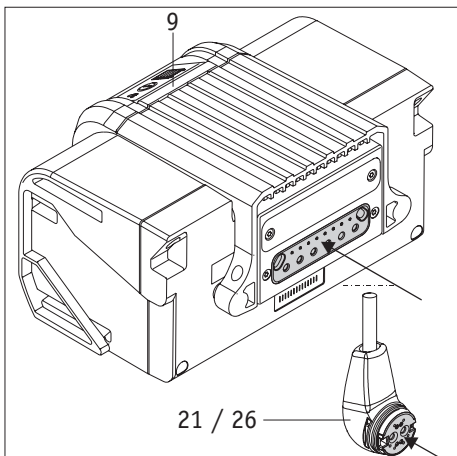
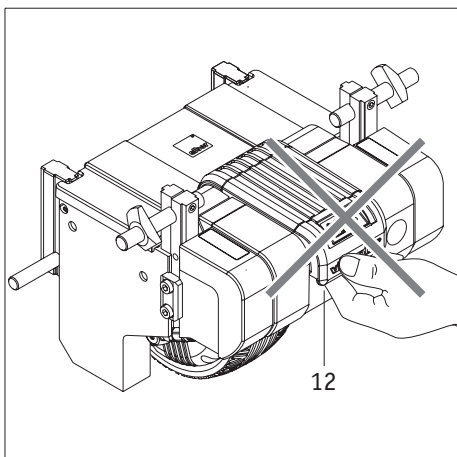
### 9.3 Sikkerhedshenvisninger til fastholdning af viamobilen

Akku-pakken skal tages af viamobilen (se kapitel 4.3) for at skubbe den manuelt eller for at holde den fast under transport.

Hvis dette er sket, kan du holde viamobilen fast i bæregrebet [5], som det er fremstillet i grafikken ved siden af.



**Akku-pakken skilles fra viamobilen ved aktivering af låsen [12]! Fasthold derfor ikke viamobilen i den ilagte akku-pakkes [12] lås hverken til transportformål eller til manuel skubning.**



### 9.4 Sikkerhedshenvisninger til de elektriske forbindelser

De elektriske forbindelser

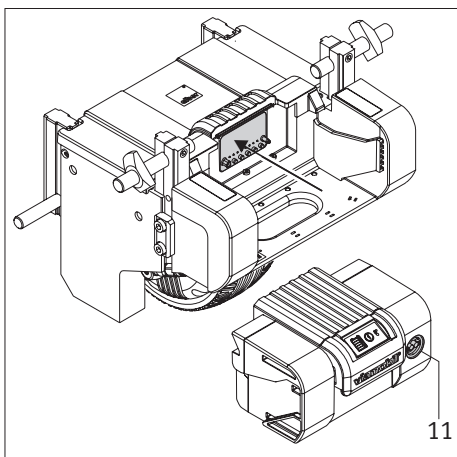
- i akku-pakken [9],
- i viamobilen (bagside),
- i ladestikket [11],
- i ladestikket [26]
- og i betjeningsapparatets stik [21]

indeholder magnetiske komponenter.

Vær opmærksom på, at alle komponenter under transport eller opbevaring befinder sig på et sikkert og frem for alt også rent sted.

Under ingen omstændigheder må der komme metalsplinter, metalspånner eller andre smådele ned i de elektriske forbindelser.

De elektriske forbindelser skal rengøres med trykluft før sammenføjning af komponenterne, så eventuelle tilsmudsninger (metalliske partikler, som spånner eller lignende) ikke medfører kortslutning.



## 9.5 Opbevaring

- Opbevar så vidt muligt viamobilet på et underlag, der er nemt at rengøre. Erfaringen har vist, at mange kunststofgulve (som f.eks. PVC) kan indeholde rester ved parkering af hjul (f.eks. cykelhjul), der ikke mere kan fjernes. Også viamobilens dæk er gængse i handlen. Hvis du ikke føler dig sikker, anbefaler vi at anvende en kasse som underlag. Alber GmbH fraskriver sig principielt ansvaret for skader på underlag af enhver art.
- Anvendes viamobilen ikke over et længere tidsrum, skal apparatet og især batteripakken opbevares i tørre omgivelser, heltst ved stuetemperatur (+15 °C bis +25 °C).
- Parkér ikke viamobilen på sit drivhjul [7] under længere opbevaringstid, da der herved opstår fare for en (senere) ujævn kørsel.
- Ced udelukkende opbevaring bør akku-pakken med 3 månedes afstand tilsluttes til det medleverede ladeapparat og genoplades helt. Derved sikres viamobilens funktionsdygtighed også efter længere tids opbevaring.
- Efter ladning af akku-pakken skal ladeapparatet skilles fra strømmettet.
- Ved de anvendte akkumulatorer drejer det sig om lithium-ion-akkumulatorer, som ved korrekt håndtering er sikre mod udsivning, og som er vedligeholdelsesfrie bortset fra den ovenfor beskrevne vedligeholdelse af ladetilstanden.
- Opbevares viamobilen i længere tid, bør det helst tændes en gang om måneden og køres nogle meter frem og tilbage for at undgå at bremsen sætter sig fast under den lange stilstandstid.

## 10. Sikkerheds- og farehensvisninger

For at garantere en sikker brug af din viamobil, skal følgende vejledning altid følges.

### 10.1 Sikkerhedsinformationer

#### Vær opmærksom inden kørselsstart:

- For at undgå kvæstelser skal betjeningspersonen bære fast fodtøj, under ingen omstændigheder sandaler, tøfler, hjemmesko eller lignende, under driften af viamobil. Det er også forbudt, at en barfodet betjeningsperson anvender viamobil.
- Før en person tager plads i kørestolen, skal dens bremses trækkes, og der skal slukkes for viamobilen for at undgå, at den utilsigtet ruller væk.
- Hvis du skulle bemærke, at en funktion på viamobilen ikke fungerer, som det er beskrevet i denne brugsanvisning, må apparatet ikke bruges mere. Kontakt venligst din forhandler eller en repræsentant fra Alber GmbH vedrørende fejlafhjælpning.
- Brug aldrig viamobilen som trinbræt.
- Inden du kører på stigninger eller fald i terrænet, bør du beherske håndteringen af ekstradrevet på plan grund.
- viamobiler må kun monteres på kørestole, der er godkendt hertil af Alber GmbH.
- Montering og ændring af holderen for viamobilen må kun udføres af Alber GmbH eller en forhandler, Alber har autoriseret dertil.
- Kørestolens betjeningsvejledning skal altid følges ved brug af viamobil.
- viamobilen må kun betjenes af den skubbende ledsager. På grund af væltefaren, sær ved kørsel på stigninger, er den ikke egnet til selvkørende. Hjelpepersonalet skal være i stand til at fange kørestolen og dens bruger når den vælter bagud eller til siden.
- Det anbefales kraftigt at montere væltestøtter på kørestolen. Ved kørsel på stigninger over 4,57° (8 %) er det påbudt at anvende parvise væltestøtter.
- Holdebremseerne på kørestolen, hvor viamobilen monteres, skal være positioneret, så de kan nemt nås af ledsageren.
- viamobilens drivhjul er af kompakt gummi uden slanger. Kontroller hjulets tilstand inden hver kørsel. Dette skal stadig have tilstrækkelig profil. Hvis der er revner i gummi, må viamobilen ikke bruges længere. Hos din forhandler fås et nyt hjul, der udelukkende fås som reservedel via Alber GmbH.
- Sørg for at lufftyrkket i kørestolsdækkene svarer til de værider kørestolsproducenten foreskriver. De to parametre har direkte indflydelse på håndbremsernes funktionsdygtighed.
- viamobilen skal kontrolleres og vedligeholdes hvert 2. år af Alber, en repræsentant fra Alber eller din forhandler (se kapitel 12.5).

#### Husk under kørselen med viamobil:

- Stil altid drejknappen [17] for hastighedsforvalg på den langsomste position ved start, og øg hastigheden langsomt til det ønskede gangtempo.
- viamobilens maksimalt sikre hældning er på 6,5° (11,4 procent) ved en yderligere belastning på 160 kg. Ved stejle skråninger eller niveauforskelle skal betjeningspersonen til enhver tid være i stand til at forhindre, at kørestolen vælter (uanset i hvilken retning).
- Ved kørsel op af skråninger og skrænter må den af kørestolsproducenten oplyste maks. tilladte stigning må aldrig overskrides.
- Indstil, især ved kørsel på fald, drejknappen [17] for hastighedsforvalg til en hastighed, der ikke overskrider en for ledsageren bekvem ganghastighed.
- På skråninger og hældninger må man kun i nødstilfælde køre med frakoblet drivhjul [7].
- Kør aldrig frem mod trapper eller afgrunde med højeste hastighed.
- Er viamobilen tændt, omsættes hver impuls på kørehåndtaget [19] til en kørekommando. Hver utilsigtet impuls skal derfor udelukkes. Sluk for viamobilen ved stop eller ventning før potentielle faresteder (f. eks. mens du venter på et trafiklys, ved stigninger eller fald eller ved alle slags ramper) og berør ikke kørehåndtaget [19].

- Vær derved opmærksom på, at børn ikke kan komme i nærheden af kørehåndtaget [19] og sætte viamobilen i bevægelse.
- Fastgør ingen genstande (bæretasker osv.) direkte på eller direkte i nærheden af betjeningsapparatet! Hvis disse genstande berører kørehåndtaget [19], kunne det forårsage utilsigtede køreimpulser.
- Fastgør ingen genstande (bæretasker osv.) på de ekstra håndtag, da disse i givet fald kan komme i kontakt med betjeningsapparatets kørehåndtag [19] og føre til utilsigtede køreimpulser.
- Hold ved kørsel på fortov tilstrækkelig afstand (helst en kørestolsbredde) til fortovskanten.
- Kør over kantsten ved fremad- eller baglænskørsel; viamobilen behøver ikke at blive frakoblet. Kørestolen må derved ikke løftes ved dennes håndtag (ikke i betjeningsapparatets håndtag eller i det ekstra håndtag). Overhold ved forcering af fortovskanter den maksimale stigningshøjde, der er fastsat af producenten.
- Undgå kørsel på ustabil grund (z. B. på løs grus, sand, slam, sne, is eller i dybe vandpytter).
- Efterlad aldrig viamobilen, hverken i tændt eller slukket tilstand. Hvis det alligevel ikke kan undgås, kan startspærren aktiveres (se kapitel 3.4).
- Ved længere ture kan din viamobils drev blive varm. Undgå derfor at berøre drevet straks efter kørselen (f. eks. ved en lastning af viamobil i bilen).
- Vær forsigtig i forbindelse med opbevaring af viamobilen på steder med direkte sollys. Alt efter sollysets intensitet kan viamobilens dele opvarmes forskelligt.
- viamobilens ydelse kan påvirkes af elektromagnetiske felter, f. eks. via mobiltelefoner. Derfor skal ekstradrevet slukkes, når der benyttes mobiltelefoner i umiddelbar nærhed af kørestolsbrugeren.
- Ellers kan viamobilen virke forstyrrende på andre anordninger, f.eks. på tyverialarmer i varehuse.
- Sørg under en kørsel for tilstrækkelig afstand mellem dine fødder og drivhjulet [7] på viamobil for at undgå enhver berøring mellem dit fodtøj og drivhjulet. Hvis man bærer åben fodtøj eller er barfodet, er der fare for at blive fanget af det gummibelagte drivhjul. Det kan medføre, at man kommer i klemme.

#### **Husk efter kørslen med viamobil:**

- Før en person forlader kørestolen, skal dens bremses trækkes, og der skal slukkes for viamobilen for at undgå, at den utilsigtet ruller væk.
- Sluk viamobilen straks efter brug for at undgå, at en køreimpuls udløses utilsigtet ved kontakt med kørehåndtaget [19] og for at undgå, batteriet selvaflader. Træk din kørestols manuelle bremses.
- Stil kun kørestolen og viamobilen på et tørt og sikkert sted. Der må under ingen omstændigheder komme fugt ind i viamobilen, i dennes akku-pakke og betjeningsapparat.
- Oplad helst din viamobils akku-pakke straks efter hver kørsel.

#### **10.2 Forhindringer**

Forhindringer, som f.eks. kantsten, kan overvindes ved fremad- eller baglænskørsel. viamobilen behøver ikke at blive slukket derfor. Kørestolen må ikke løftes i dens håndtag (ikke i betjeningsapparatets håndtag eller i det ekstra håndtag). Overhold ved kørsel over fortovskanter den maksimale stigningshøjde, der er fastsat af kørestolsproducenten.

### 10.3 Farlige steder og farlige situationer

viamobilens bruger afgør under hensyntagen til sine kørsels erfaringer og fysiske evnet selv på hvike strækninger han vil, køre. Inden kørselens start skal slidte eller beskadigede dæk kontrolleres, ligeledes akku-pakkens opladningstilstand, betjeningslemmernes funktion og kørestolens manuelle bremses.

Disse sikkerhedskontroller samt de personlige kørseerfaringer er af særlig betydning ved farlige steder, hvor kørslen er underlagt ledsagerens vurdering:

- smalle veje, strækninger med hældning (f. eks. ramper og opkørsler) smalle veje ved en skrænt, bjergstrækninger.
- smalle og veje med fald/skrånninger ved hovedtrafikåre eller i nærheden af afgrunde.
- løv- eller snedækkede eller overisede veje.
- ramper og løfteudstyr ved køretøjer.



**Vær yderst forsigtig ved kørsel på kajmure, landings- og anløbssteder, veje og pladser ved vandløb, ikke-sikrede broer og diger. Kør aldrig for tæt på et vandløb.**



**Skrånninger og fald understøttes med maksimalt 10,2° (18 %) af viamobilen.**

viamobilens maksimalt sikre hældning er på 6,5° (11,5 procent) ved en yderligere belastning på 160 kg. Ved stejle skrånninger eller niveauforskelle skal betjeningspersonen til enhver tid være i stand til at forhindre, at kørestolen vælter (uanset i hvilken retning).

Forudsætninger er fejlfrie dækprofiler, korrekt lufttryk i kørestolshjulene, en ubetænkelig beskaffenhed af undergrunden og en maks nyttelast på 160 kg.

Ved kurvekørsel og ved vendinger på stigninger eller fald kan der pga. flytning af tyngepunktet komme til en øget fare for væltning til siden. Udfør derfor denne kørselsmanøvre med stor forsigtighed og kun ved langsom hastighed!

Vær særlig forsigtig ved krysning af hovedveje, kryds og baneoverskæringer. Kryds aldrig skinnerne i veje eller baneoverskæringer parallelt, da hjulene derved kan komme i klemme.

Vær særlig forsigtig ved kørsel på ramper og lifte ved køretøjer. Under løftning eller nedsænkning af rampen eller liften skal viamobilen slukkes og styret slippes. Kørehåndtaget [19] må ikke aktiveres. Kørestolens håndbremses skal trækkes. Dette forhindrer, at kørestolen ruller, f. eks. pga. utilsigtede kørselskommandoer.

Ved våde veje har dækkene mindre greb i undergrunden og der opstår en forøget glidefare. Tilpas din kørsel tilsvarende.

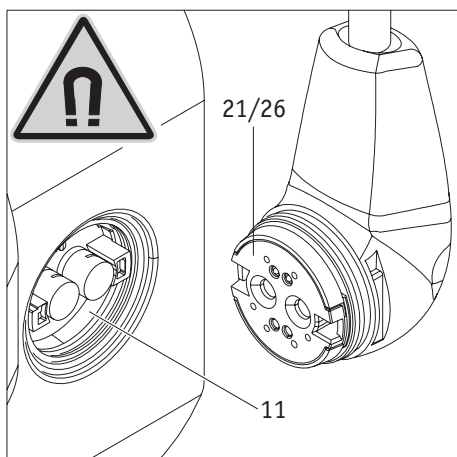
## 11. Pleje, vedligeholdelse og bortskaffelse

### 11.1 Opladning af akkupakken

Din viamobil bruger meget energi under hver brug. Akku-pakken må aldrig køres helt tom, da den i det lange løb kan tage skade heraf. Det anbefales at oplade batteripakken helst efter hver brug.

Anvend udelukkende det Alber-opladningsapparat, der er leveret med akku-pakken, til opladning af viamobilen. Ladeprocessen afsluttes automatisk, så snart akku-pakken er opladet. En overopladning er derfor udelukket.

Yderligere informationer til batteripakken se også kapitel 5.



### 11.2 Rengøring og desinfektion

Anvend på ingen måde rensbenzin, fortynder, acetone eller lignende midler til rengøringsprocesser. Anvend i stedet for udelukkende rengørings- og desinfektionsmidler (isopropanol), der anvendes i husholdningen, og som er gængse i handlen.

- Betjeningsapparat, håndtag og akku-pakke må kun tørres af med en fugtig (ikke våd) klud.
- Den holder, der sidder på kørestolen, skal rengøres med en fugtig (ikke våd) klud.
- Drivhjulet bør rengøres jævnlige, helst med trykluft eller en tør børste.

Alle elektriske forbindelser (ladestik / tilslutning betjeningsapparat [11], betjeningsapparatets stik [21] og ladestik [26] skal kontrolleres for mulige tilsmudsninger før sammenføjnngen.

På grund af magnetiske kræfter kan der befinde sig metalliske partikler, som f.eks. spåner eller lignende på komponentfladerne, der kan resultere i kortslutning.

Rengør komponenterne med rene og tørre, under klude, under ingen omstændigheder med våde eller fugtige klude.

Din viamobil kræver kun minimal vedligeholdelse. Med undtagelse af dækkene findes der ikke nævneværdig slid på drevdelene. For altid at kunne overføre din viamobils drev- og bremsekraft sikkert, skal dækkene have en tilstrækkelig profil.

### Henvisning til desinfektion

- Gnid viamobilen og dens komponenter fladedækkende med en fugtig (ikke våd) klud.
- Vær opmærksom på, at viamobilen og dens komponenter ikke må sprøjtes af med en dampstråler eller lignende.
- Påfør desinfektionsmidlet fladedækkende på viamobilen og dennes komponenter.
- Lad desinfektionsmidlet virke i henhold til producentens oplysninger.
- Fjern desinfektionsmidlet ved at tørre det af eller i henhold til producentens oplysninger.



I sjældne tilfælde kan det ved længere opbevaring af viamobilen forekomme, at der alt efter anvendelse af gulvrengøringsmidler eller gulvimprægneringsmidler (med hjuldæk mod gulvet) er rester og delvist dækspor på tæpper eller gulve tilbage. Det kan vi ikke påtage os ansvaret for. Vi anbefaler generelt opbevaring på uimodtagelige underlag og ved længere opbevaring på en beskyttelsesmatte eller et kasseunderlag.



Såfremt du konstaterer at din viamobils vante køreegenskaber bliver dårligere (f. eks. ujævn rulning, skridende hjul), bedes du kontakte din sanitetsforhandler eller en repræsentant fra Alber vedrørende en kontrol af dækkene.



Service og reparationer på viamobil må kun udføres af autoriserede forhandlere, af Alber eller en repræsentant fra Alber. Ved fejl bedes du ligeledes kontakte din forhandler eller en repræsentant fra Alber.



### 11.3 Bortskaffelse



Dette apparat, dets akku-pakke og tilbehør har lang levetid.

Det kan dog indeholde stoffer, som viser sig at være skadelige for miljøet, hvis de bortskaffes på steder (f.eks. på lossepladser) som efter den aktuelt gældende lovgivning i det pågældende land ikke er beregnet dertil.

Symbolet "gennemstreget skraldespand" (iht. WEEE-forordning) sidder på dette produkt for at minde om forpligtelsen til genbrug.

Vær derfor miljøvenlig og aflever dette produkt, når det er færdig med at blive brugt, til genbrugsstationen.

Informér dig om de nationale bestemmelser, der gælder i dit land vedr. bortskaffelse, da WEEE-forordningen ikke gælder i alle europæiske stater for dette produkt.

**Alternativt tager Alber eller Alber-forhandlere eller repræsentanten fra Alber disse komponenter tilbage for faglig korrekt, miljøvenlig bortskaffelse.**

### 11.4 Genanvendelse

Hvis viamobilen er stillet til rådighed af kommunen og du ikke længere skal bruge den, bør du henvende dig på kommunen, hos en repræsentant for Alber eller din sanitetsforhandler. Din viamobil kan så nemt og økonomisk genanvendes.

Inden hver genanvendelse bør der gennemføres en sikkerhedsteknisk kontrol af viamobilen. Holderne, som viamobilen er fastgjort på kørestolen med, kan nemt og hurtigt fjernes fra en kørestol, der ikke længere bruges, og monteres på en anden kørestol af en autoriseret forhandler eller en repræsentant fra Alber.

Supplerende til den rengøringsvejledning, der findes i kapitel 12.2, skal der inden genanvendelse udføres en desinfektion af betjeningsapparatet og akku-pakkens kabinet. Brug et rengøringsmiddel på isopropylalkohol-basis med en alkohol-koncentration på 70 %, der er egnet til aftørrende desinfektion iht. den pågældende producents henvisninger.

### 11.5 Vedligeholdelse

I Tyskland er vedligeholdelse af medicinske anordninger reguleret ved lov i MPBetreibV, § 7, (Medizinproduktebetrieberverordnung: forskrift for brugere af medicinske anordninger). I henhold til denne skal der udføres istandholdelsesforanstaltninger, især inspektioner og vedligeholdelse, for at garantere en sikker og korrekt løbende drift af de medicinske anordninger.

Med hensyn til vedligeholdelse af vores produkter har det på grundlag af markedsovervågning vist sig hensigtsmæssigt med et interval på 2 år under normale driftsforhold.

Denne vejledende værdi på 2 år kan variere alt efter vores produkts udnyttelsesgrad og anvendelsesforhold. Det påhviler brugeren at fastlægge udnyttelsesgraden og anvendelsesforholdene.

Vi anbefaler, at man i hvert enkelt tilfælde forinden aftaler med de kompetente personer hos kommunen, eller dem der ellers stiller hjælpemidlerne til rådighed, hvem der skal betale for vedligeholdelsesarbejderne på vores produkter, også netop med henblik på eventuelt foreliggende kontrakter.

## 12. Erstatningskrav, garanti og ansvar

### 12.1 Garantiydelse vedr. mangler

Alber garanterer at viamobilen på overgivelsestidspunktet er fejlfri. Disse garantikrav forældes 24 måneder efter udlevering af viamobilen.

### 12.2 Holdbarhedsgaranti

Alber garanterer en holdbarhed på 24 måneder. Ikke omfattet af holdbarhedsgarantien er

- apparater, hvor serienummeret er ændret, gjort ulæseligt eller fjernet.
- sliddele som bremses, dæk og betjeningslementer.
- fejl pga. naturlig slid, fejlbehandling, især fej opstået af manglende overholdelse af denne driftsvejledning, ulykker, uagtsom beskadigelse, ild-, vandpåvirkninger, force majeure og andre årsager, der ligger uden for Albers indflydelse.
- Vedligeholdelse pga. daglig brug (f. eks. udskiftning af dæk).
- Apparatkontrol uden at have fundet nogen defekter.

### 12.3 Ansvar

Alber GmbH afviser ethvert ansvar som producent af viamobilen, såfremt

- viamobilen ikke er blevet håndteret/håndteres korrekt.
- viamobilen ikke vedligeholdes i et interval på 2 år af en autoriseret forhandler eller af Alber GmbH eller en repræsentant fra Alber.
- viamobilen blev taget/tages i brug i strid med vejledningen i denne brugsanvisning.
- viamobil blev drevet/drives med utilstrækkeligt opladet akkumulator.
- Reparationer eller andre arbejder er udført/udføres af uautoriserede personer.
- der monteres fremmede dele, eller disse blev forbundet/forbindes med viamobilen.
- Der blev demonteret/demonteres dele fra viamobilen.

### 13. Vigtig juridisk bemærkning til brugeren af dette produkt

Hændelser, der sker på grund af fejlfunktioner ved produktet og medfører alvorlige personskader, skal indberettes til producenten og de ansvarlige myndigheder i det EU-medlemsland, hvor brugeren er bosiddende.

I Forbundsrepublikken Tyskland er dette

- Alber GmbH (adressen findes på bagsiden af denne betjeningsvejledning)
- Det tyske Bundesinstitut für Arzneimittel und Medizinprodukte (BfArM) (forbundsinstutut for lægemidler og medicinske anordninger), Kurt-Georg-Kiesinger-Allee 3  
53175 Bonn  
www.bfarm.de

I EU-medlemslande bedes du informere

- Alber-forhandleren (adressen findes på bagsiden af denne betjeningsvejledning)
- Myndighederne i dit land ansvarlige for hændelser med medicinske anordninger

Du kan finde en oversigt over ansvarlige myndigheder på internettet under <http://ec.europa.eu/growth/sectors/medical-devices/contacts/>

### 14. Vigtig information om flyrejse

Viamobil, i særdeleshed det medfølgende litium-ion batteri, er i teknisk opbygning i overensstemmelse med gældende standarder, retningslinjer og lovgivning. Den opfylder kravene fra International Air Transport Association (IATA) for medtagelse i luftfart. Dette bekræfter vi årligt med vores transportcertifikat, som udarbejdes på grundlag af hver ny udgave af IATA's bestemmelser om farligt gods (Dangerous Goods Regulations), der som regel først udgives midt i december. Det aktuelle certifikat kan downloades fra Alber's hjemmeside

(<https://www.alber.de/de/hilfe-service/alber-service/reisen-mit-alber-produkten/>), og vi sender det også gerne til dig efter anmodning.

Du bør alligevel sætte dig i forbindelse med din rejsearrangør hhv. flyselskabet allerede ved planlægning af en rejse vedr. medtagelse af viamobil på alle fly, du har bestilt. I sidste ende er det op til piloten, om viamobil kan tages med om bord, eller transport afslås. Denne beslutning har hverken Alber GmbH eller din forhandler indflydelse på.



**Når du rejser, skal du overholde de gældende bestemmelser for transport af litium-ion-batterier i de lande, du besøger.**

### 15. Meddelelser om produktsikkerhed

Alle komponenter i din viamobil har gennemgået talrige funktionstest og omfattende prøvninger. Hvis der alligevel forekommer uforudsigelige hindringer ved brugen af viamobil, findes der tilhørende aktuelle sikkerhedsmæssige oplysninger til rådighed for kunderne på de følgende hjemmesider:

- Hjemmeside for firmaet Alber (producent af viamobil)

I tilfælde af nødvendige korrektioner informerer Alber den autoriserede forhandler, som derefter kontakter dig.

## 16. Tekniske data

Drevenhed	
Rækkevidde:	op til (20 km*)
Hastighed:	trinløst op til maks 5,5 km/h (fremad) hhv. maks. 2,7 km/h (baglæns)
Nominal stigning:	10,2° (18 %) ved 80 kg brugsvægt 9° (15,8 %) ved 100 kg brugsvægt, 6,5° (11,4 %) ved 160 kg. brugsvægt.
Maksimal personvægt:	160 kg
Nominal motoreffekt:	150 Watt
Størrelse (længde, bredde, højde)	320 mm x 287 mm x 273 mm (uden ekstra håndtag, uden væltestøtter)
Systemnummer/konstruktionsår	se oplysningerne på typeskiltet på drevenheden
Akku-pakke	
Akkumulatorer:	Li-ion
Nominal driftsspænding:	36 Volt
Driftstemperatur:	Omgivelsestemperaturområde (ca. 25 °C til + 50 °C)
Komponenternes vægt	
Akku-pakke:	2,4 kg
Drev:	10,3 kg
Betjeningsapparat:	0,6 kg
Ladeapparat:	0,5 kg
Total vægt:	13,8 kg
Alle komponenters beskyttelsesklasse:	IPx4 (beskyttet mod vandsprøjt)

(\*) Rækkevidden varierer afhængigt af det terræn, der køres i, og de fremherskende kørselsbetingelser. Ved optimale kørselsbetingelser (plant terræn, helt opladede batterier, omgivelsestemperatur på 20 °C, jævn kørsel osv.) kan den oplyste rækkevidde nås.

Vedrørende den skønnede levetid af dette produkt går vi ud fra gennemsnitligt fem år, hvis produktet anvendes, som tilsigtet, og hvis samtlige vedligeholdelses- og serviceoplysninger overholdes. Levetiden kan overskrides, hvis produktet behandles omhyggeligt, vedligeholdes, plejes og bruges, og der efter videreudvikling af videnskab og teknik ikke forekommer grænser. Levetiden kan dog også forkortes væsentligt ved ekstrem brug og ukorrekt brug. Den normativt krævede fastlæggelse af levetiden udgør ingen ekstra garanti.



viamobilen og den medfølgende eksterne oplader opfylder de relevante kapitler i standarderne EN 12184 om elkørestole og ISO 7176-14 om kørestole, og er i overensstemmelse med EU-forordningen for medicinsk udstyr (MDR) 2017/745.

Ved viamobilen er der tale om en medicinsk anordning i klasse I.




Forbehold for retten til ændringer i teknik og design pga. videreudvikling.

### Ladeapparat








Find tekniske henvisninger og anvisninger i vejledningen, som følger med ladeapparatet.

## 17. Etiketter og symbolforklaring

På viamobilen, dens batteripakke samt på opladeren sidder der etiketter med forskellige oplysninger om produktet. I tilfælde af en defekt i anordningen kan komponenterne udskiftes af din forhandler eller sendes til reparation inden for rammerne af Albers udskiftningspulje. I forbindelse med dette har din forhandler brug nogle oplysninger, som er angivet på etiketterne. På de efterfølgende illustrationer er der kun tale om vejledende eksempler!

<b>Systemnr. / System No.</b>	<b>V2520090</b>	
Produkt/Modell [Product/Model]	viamobil V25	
Betriebsspannung [Nominal Voltage]	36 V	
Motor Nennleistung [Rated Power]	150 W	
Max. Geschwindigkeit [Max. Speed]	5,5 km/h [3.42 mph]	 2020-02-07
Nenn-Steigung [Rated Slope]	10,2° / 18%	
Batterie Typ [Battery Type]	Lithium-Ion	


						
-----------------------------------------------------------------------------------	-----------------------------------------------------------------------------------	-----------------------------------------------------------------------------------	-----------------------------------------------------------------------------------	-----------------------------------------------------------------------------------	-----------------------------------------------------------------------------------	-----------------------------------------------------------------------------------

**Alber GmbH**  
 Vor dem Weissen Stein 14  
 D-72461 Albstadt  
 Made in Germany

(01)04046727150662  
 (11)200207  
 (21)V2520090

### Systemetiket

På systemetiketten er der oplysninger om de væsentlige tekniske data for viamobilen, som blandt andet giver mulighed for sporbarhed for systemet. Systemetiketten sidder på drivenhedens venstre side.

Wartung Maintenance		
am/at: .....		
durch/by: .....		
in (PLZ)/in: .....		
01	nächste	07
02	next	08
03		09
04		10
05		11
06		12
2021	2022	2023
		2024

### Etiketten „Vedligeholdelse“

Etiketten skal minde dig om tidspunktet for den næste vedligeholdelse. Den sidder på fladen til batteriet ved siden af bæregrebet [5].

1520540 051021.0



1016133494

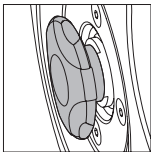
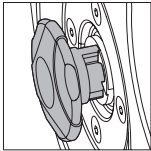


4046727146443

### Komponentetiket på opladeren

Komponentnummeret (nummeret i midten på etiketten, markeret med en pil i grafikken i siden) er f.eks. nødvendigt i forbindelse med reparationer eller inden for rammerne af Albers udskiftningspulje. Komponentetiketterne befinder sig

- på bagsiden af opladeren [24]
- på siden af drivhjulet [7]
- på bagsiden af batteripakken [9]
- på fladen til batteriet ved siden af bæregrebet [5]

	<p><b>Entriegelung am Rad EINGEKUPPELT:</b>          Motorischer Betrieb mit Bremsfunktion möglich  <b>Releasing device at the wheel</b>  <b>ENGAGED:</b> Motor driven operating with function of the brake is possible  <b>Frikopplingsfunktion på hjulet</b>  <b>INKOPPLAT:</b> Motorn i körläge inklusive aktiv broms</p>
	<p><b>Entriegelung am Rad AUSGEKUPPELT:</b>          Antriebsrad frei beweglich, keine Bremsfunktion!  <b>Releasing device at the wheel</b>  <b>DISENGAGED:</b> Drive wheel moves freely, there is no function of the brake!  <b>Frikopplingsfunktion på hjulet</b>  <b>URKOPPLAT:</b> Drivhjul rör sig fritt, det finns ingen funktion på bromsen!</p>

**Vor Nutzung des viamobil:**  
 Entriegelung am Rad **EINKUPPELN!**  
**Before using the viamobil:**  
**ENGAGE** the releasing device at the wheel!  
**Innan du använder Viamobil:**  
 Se till att motorn är i körläge och bromsen är aktiverad

### Mærkat „Oplåsning hjul“

Henvisning angående den manuelle til- og frakobling af drivhjul (nødoplåsning), anbragt på siden af viamobil-huset. Læs i den forbindelse kapitel 3.7

**alber** Alber GmbH

www.alber.de

Gerätetyp / type reference / Type d'appareil:

Ausgangsennspannung / rated output voltage / Tension nominale de sortie: **45V**

Ausgangsennstrom / rated output current / Courant nominal de sortie: **1,5A**

Eingangsennspannung / rated input voltage / Tension d'alimentation: **100 - 240V~, 50-60Hz**

Aufnahmestrom / input current / Courant d'entrée: **1,35 - 0,70A**

Schutzart / degree of protection / Indice de protection: **IP44**

OEM Hersteller / manufacturer / Fournisseur OEM:

OEM Artikelnummer / part no. / Type d'appareil OEM: **PSU-0651-04C**

OEM Seriennummer / serial no. / Numéro de série OEM: **1623BKB0126**

OEM Barcode / barcode / Code-barres OEM:



## POWER SUPPLY

**PS4515**

**1,5A**

**100 - 240V~, 50-60Hz**

**1,35 - 0,70A**

**IP44**

**PSU-0651-04C**

**1623BKB0126**

### ACHTUNG!

- Vor der Benutzung ist die Gebrauchsanweisung zu lesen  
- Nur zur Verwendung in trockenen Räumen

### CAUTION!

- Read user manual before use.  
- For indoor use only.

### AVERTISSEMENT!

- Il faut lire le mode d'emploi avant d'utiliser l'appareil  
- Appliquer exclusivement à l'intérieur

## Etiket „Tekniske data“ på opladeren

Etiketten, der vises ved siden af, er placeret på opladerens bagside og informerer dig blandt andet om dens tekniske data.

**Bitte vergessen Sie nicht, die Akku-Packs nach jedem Gebrauch nachzuladen, um deren volle Leistungsfähigkeit zu erhalten / Please make sure that the battery packs are recharged after each partial discharge i.e. after each use, to maintain their full capacity.**

**Typ/Konfig:**  
viamobil V25 Akku-Pack / 10INR19/66-3  
*Type/Config:*  
viamobil V25 Battery-Pack / 10INR19/66-3

**Auslaufsicher / Nonspillable battery**

**Nennspannung:** 36 V  
Rated voltage: 36 V

**Nennkapazität:** 6,45 Ah  
Rated capacity: 6,45 Ah

**Wattstundenleistung:** 232 Wh  
Watt-hour rating: 232 Wh

**Betriebstemperatur:** -25°C... +50°C  
Operating Temperature: -13°F... 122°F

**Ladetemperatur:** 0°C... +40°C  
Charging Temperature: 32°F... 104°F

**Kurzschluss vermeiden / Avoid short circuits  
Nur Original-Ladegerät gemäß Gebrauchsanweisung verwenden, / Use only genuine charger provided with the unit.**

**Beachten Sie die Hinweise zum Laden und zum Transport in der Gebrauchsanweisung / For charging and transportation read instructions for use**

**alber Alber GmbH**  
Vor dem Weißen Stein 21  
72461 Albstadt, Germany  
Phone: +49 7432 2006-0  
Fax: +49 7432 2006-299

**Nicht öffnen! Do not open!**

## Etiket „Tekniske data“ på batteripakke

Denne etiket befinder sig på forsiden af batteripakken og informerer dig blandt andet om dens tekniske data.

## Symbolforklaring

I denne betjeningsvejledning er vigtige tips og henvisninger markeret som følger:



Tips og særlige oplysninger.



**Advarsel mod mulige farer for din sikkerhed og sundhed, samt henvisning til mulige risici for personskader.  
Advarsel mod mulige tekniske problemer eller skader.**

Disse henvisninger og advarsler skal altid overholdes for at undgå personskader og materielle skader på produktet!

Angivelser i denne betjeningsvejledning, som f.eks. „foran“, „bagved“, „til venstre“, „til højre“, „fremad“, „baglæns“ osv., henviser til positionen set fra brugeren.

I det følgende forklares de symboler, som anvendes på etiketterne (se kapitel 17) og delvist i denne betjeningsvejledning.



viamobilen og den medfølgende eksterne oplader opfylder de relevante kapitler i standarderne EN 12184 om elkørestole og ISO 7176-14 om kørestole, og er i overensstemmelse med EU-forordningen for medicinsk udstyr (MDR) 2017/745.

Ved viamobilen er der tale om en medicinsk anordning i klasse I.



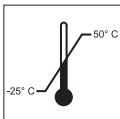
Medicinsk udstyr



Henvisninger vedrørende bortskaffelse af viamobil og dens komponenter findes i kapitel 11.3



Beskyt anordningen mod fugtighed.



Angivelse af det temperaturområde, hvor viamobil kan anvendes.



Ved drift af viamobil: Følg betjeningsvejledningen!  
Denne betjeningsvejledning omfatter bl.a. instruktioner, oplysninger og advarselshenvisninger om driften af viamobil, samt om opladning af batterierne. Læs den og tag højde for den før ibrugtagning hhv. første opladning af viamobil.



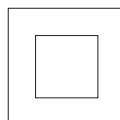
Maksimal personvægt, som viamobil må belastes med: 160 kg



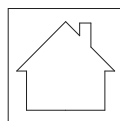
Angivelse af fremstillingsdatoen på systemetiketten



Navn og adresse på anordningens producent (se bagsiden af denne betjeningsvejledning)



Beskyttelsesisolering, udstyrsklasse 2



Må ikke anvendes udendørs (oplader)



Advarsel om magnetiske felter og kræfter.



Mærkning af farligt gods (klasse 9) på yderemballagen

Ihre Alber-Vertretung / Your Alber representative / Votre représentation Alber /  
Sizin Alber-Temsilci / Su representación Alber / Din Alber representant /  
Din Alber-agenturene / Uw distributeur Alber / Deres Alber-repræsentation



**Alber GmbH**

Vor dem Weißen Stein " %  
72461 Albstadt-Tailfingen

Telefon +49 (0)7432 2006-0

Telefax +49 (0)7432 2006-299

info@alber.de

www.alber.de