

alber

**Schieben und Bremsen
leicht gemacht**

viamobil®

Gebrauchsanweisung viamobil V25

DE

User manual viamobil V25

EN

Instructions d'utilisation viamobil V25

FR

Kullanma talimati viamobil V25

TR

Istruzioni per l'uso viamobil V25

IT

Brugsvejledning viamobil V25

DK

Gebruiksaanwijzing viamobil V25

NL

Bruksanvisning viamobil V25

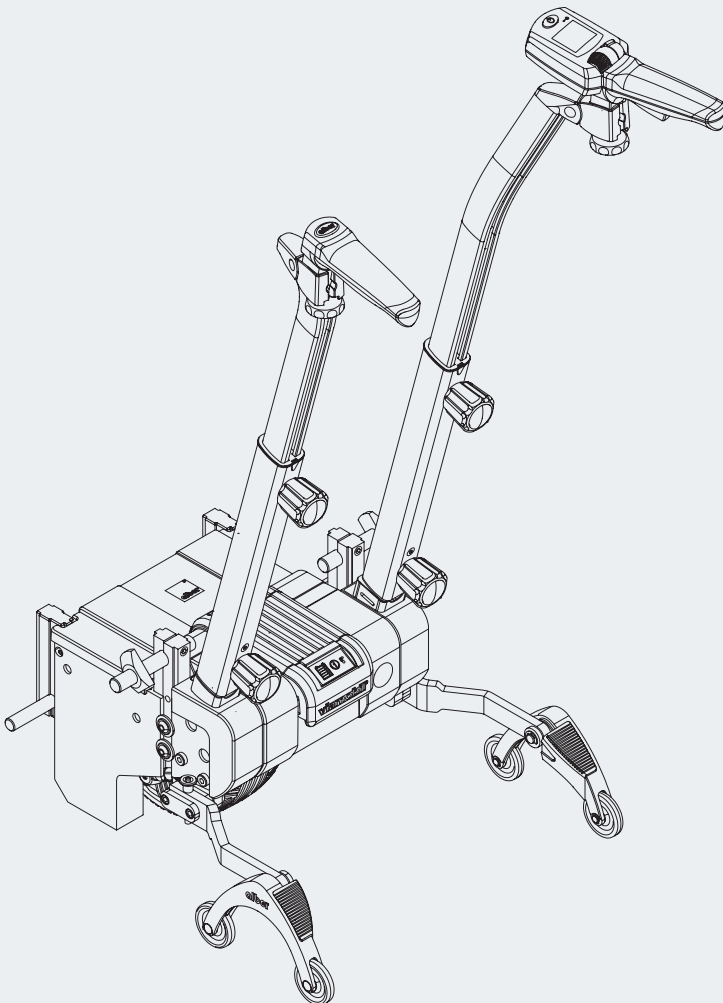
NO

Instruktionsbok viamobil V25

SE

Käyttöohjeet viamobil V25

FI



CE

Service Center (Deutschland)

Montag bis Donnerstag von

8.00 - 18.00 Uhr

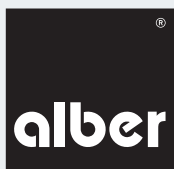
Freitags von

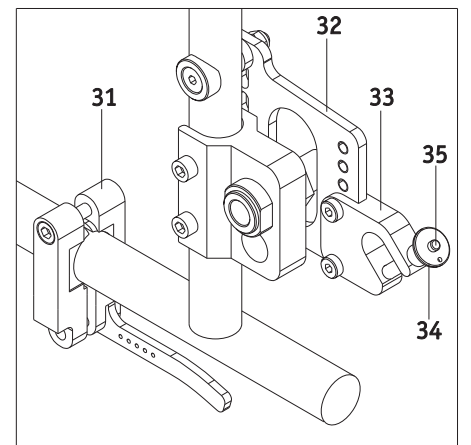
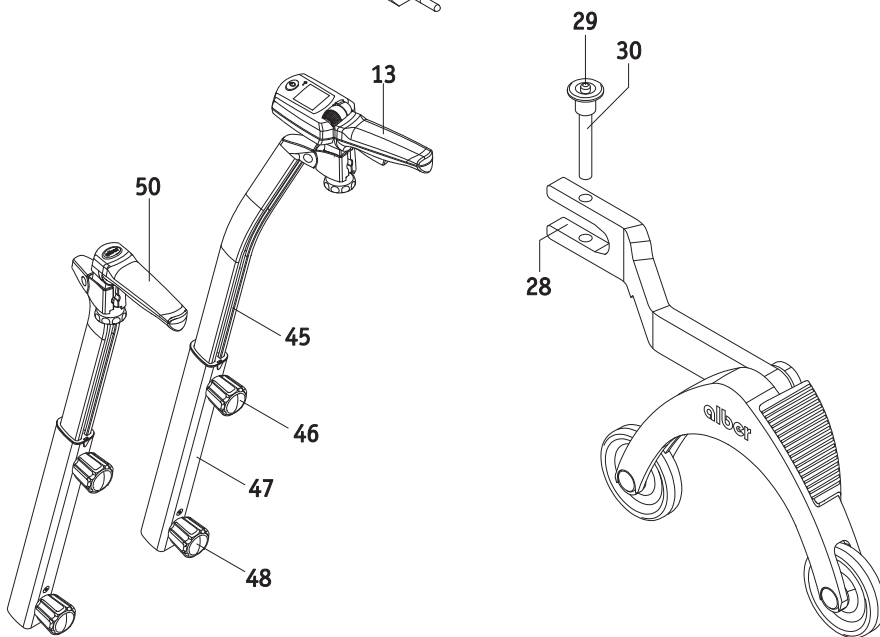
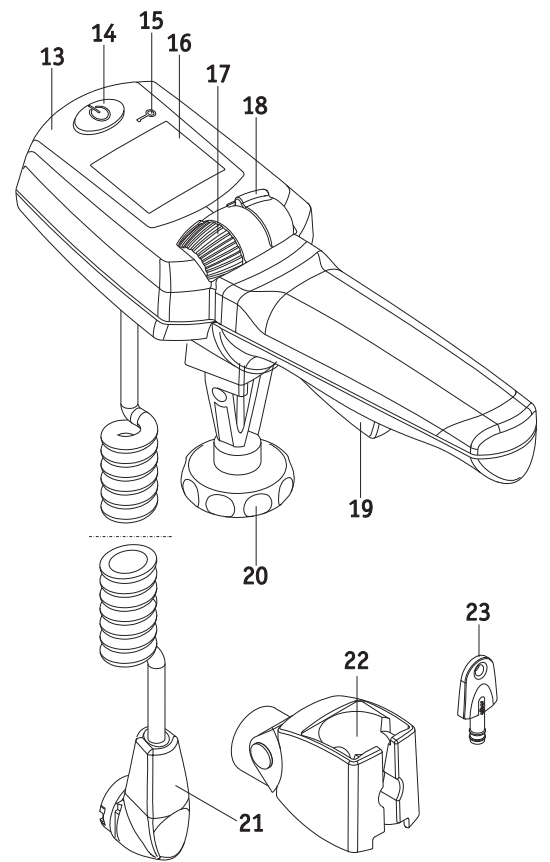
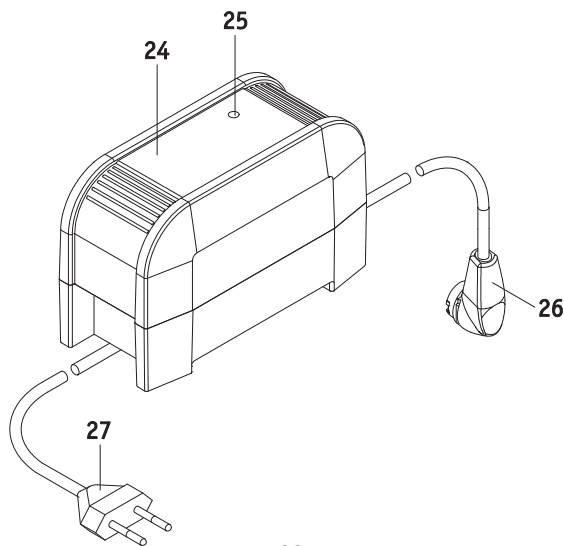
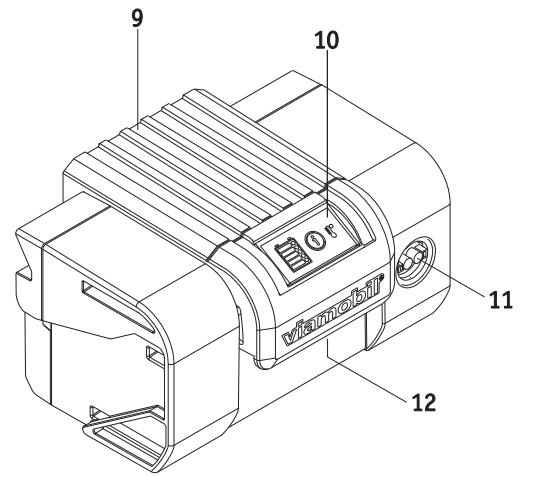
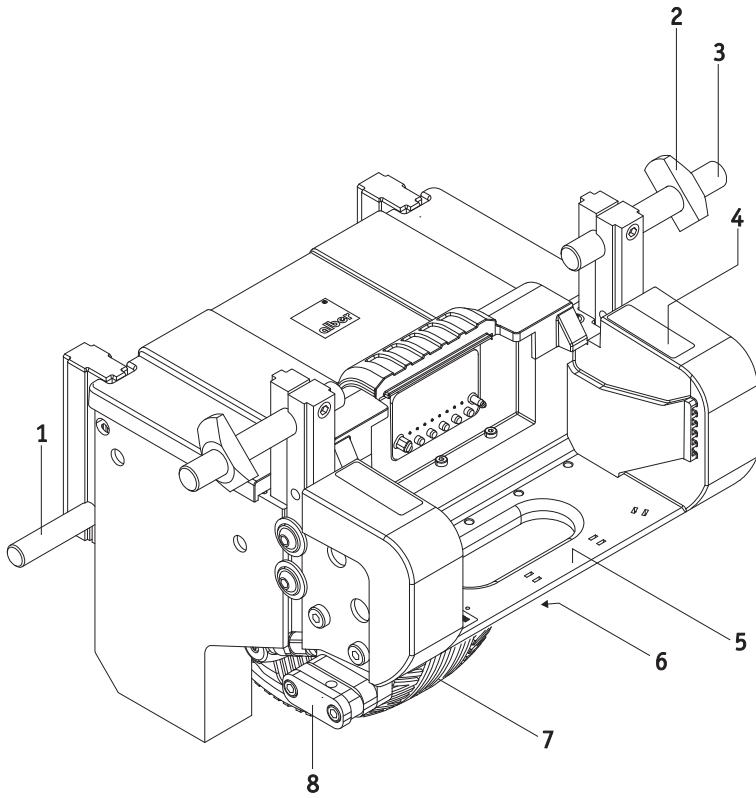
8.00 - 16.00 Uhr

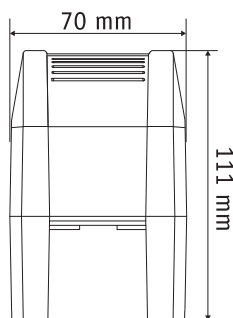
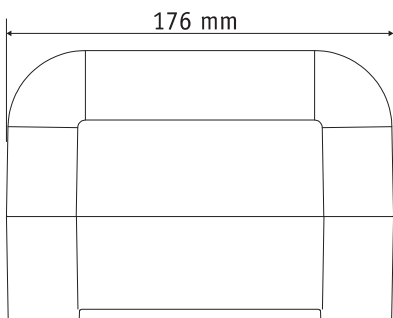
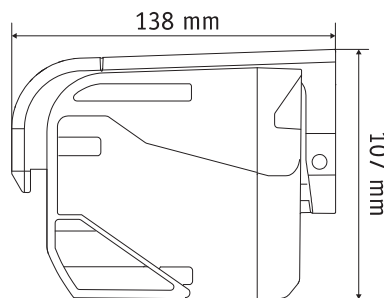
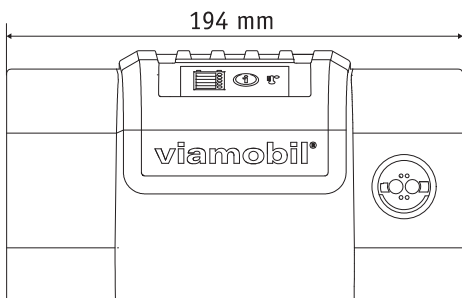
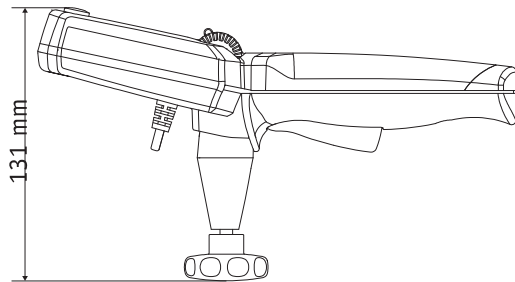
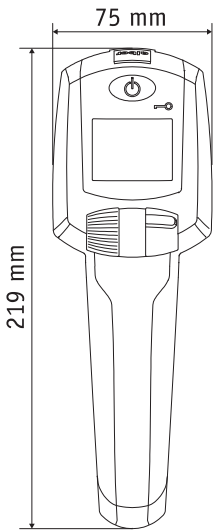
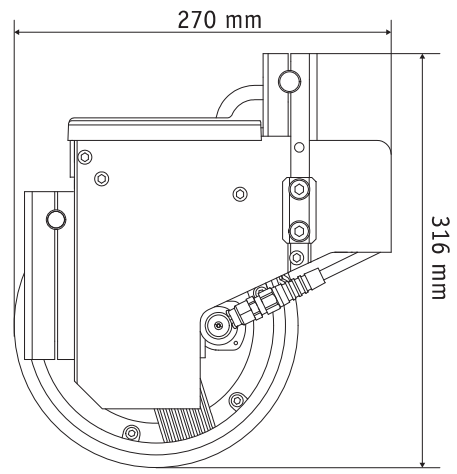
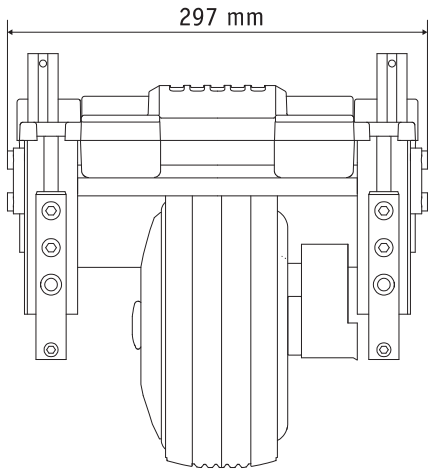
erreichbar unter

Telefon (0800) 9096-250

(gebührenfrei)







Innehåll		
1. Inledning	2	6. Manöverdon
1.1 Syfte	2	6.1 Översikt över indikeringar i displayen
1.2 Viktiga säkerhetsinstruktioner som ovillkorligen måste följas	2	6.2 Kapacitetsuppgift i manöverdonets display
1.3 Ändamålsenlig användning av viamobilen	2	6.3 Indikering av förvald, maximal hastighet
1.4 Tillåtna driftförhållanden / användningsområden	3	6.4 Varningsmeddelanden
1.5 Standardmässigt leveransomfång	3	6.5 Störningsmeddelanden
1.6 Extra tillbehör	3	7. Tippskydd (finns som tillbehör)
1.7 De viktigaste delarna i överblick	4	7.1 Montering av Alber-tippskydd
	5	7.2 Demontering av Alber-tippskydd
2. Idrifttagning och användning	6	8. Extra körhandtag (finns som tillbehör)
2.1 Montering av viamobilen på rullstolen	7	8.1 Montering av extra körhandtag
2.2 Isättning av Quickpin-bultarna	7	8.2 Demontering av extra körhandtag
2.3 Borttagning av Quickpin-bultarna	7	
2.4 Isättning av batteripaketet	7	9. Transport och förvaring
2.5 Montering av manöverdonet	8	9.1 Använda rullstolen som fordonssäte
2.6 Inkoppling av viamobilen	9	9.2 Säkerhetsinstruktioner för transport av viamobilen
2.7 Val av körriktning	9	9.3 Säkerhetsinstruktion för fastsättning av viamobilen
2.8 Val av hastighet	10	9.4 Säkerhetsinstruktion för elektriska förbindelser
	10	9.5 Förvaring
3. Körning	10	10. Anvisningar gällande säkerhet och risker
3.1 Starta körningen	10	10.1 Säkerhetsanvisningar
3.2 Nödstopp	11	10.2 Hinder
3.3 Automatisk aktivering av bromsen	11	10.3 Farliga ställen och farliga situationer
3.4 Magnetlås	12	
3.5 Körning nedför med fulladdat batteripaket	12	11. Underhåll, skötsel och miljöråd
3.6 Körning över hinder	13	11.1 Laddning av batteripaketet
3.7 Manuell från- / tillkoppling av drivhjulet (nödupplåsning)	14	11.2 Rengöring och desinficering
3.8 Avstängning av viamobilen	15	11.3 Avfallshantering
	16	11.4 Återanvändning
4. Demontering av viamobilen från rullstolen	16	11.5 Underhåll
4.1 Demontering av manöverdonet	16	12. Garantiåtaganden, garanti och ansvar
4.2 Demontering av manöverdonet från rullstolen	17	12.1 Produktgaranti
4.3 Demontering av batteripaketet	18	12.2 Hållbarhetsgaranti
4.4 Demontering av viamobilen från rullstolen	18	12.3 Ansvar
	19	13. Viktig juridisk information till användaren av denna produkt
5. Batteripaket	19	14. Viktig information om flygresor
5.1 Laddning av batteripaketet	19	15. Meddelanden för produktsäkerhet
5.2 Kapacitetsuppgift i batteripaketets display	21	16. Tekniska data
5.3 Temperaturuppgift	21	17. Etiketter och symbolförklaring
5.4 Säkerhetsinstruktioner och varningar gällande batteripaketet	22	
5.5 Säkerhetsinstruktioner och varningar angående förvaring av batteripaket	22	
5.6 Säkerhetsinstruktioner och varningar gällande transport och leverans av batteripaket	23	
5.7 Säkerhetsinstruktioner och varningar gällande laddningsaggregatet	24	



26.0001.4.99.10
Version: 2021-05-17

Den aktuella versionen av denna bruksanvisning finns alltid tillgänglig för nedladdning från vår hemsida www.alber.de. Kontakta Alber Service Center om du behöver en version med större text.

1. Inledning

1.1 Syfte

Viamobilen är monterad som extra drivanordning på en manuell rullstol och avsedd att hjälpa den medföljande personen att skjuta och bromsa rullstolen. På detta sätt kan också längre turer klaras av utan större ansträngning. I uppförsbackar levererar viamobilens elmotor kraften att skjuta fram rullstolen, och i nedförsbackar håller motorn den förinställda hastigheten, varmed körningen uppför och nedför blir säker.

1.2 Viktiga säkerhetsinstruktioner som ovillkorligen måste följas

Viamobilen är en hjälpanordning för påskjutning och bromsning, som uteslutande får användas av en person, som följer med patienten i rullstolen. Den rullstolsburne får på inga villkor använda viamobilen för elektrisk drivning av rullstolen.

Av säkerhetsskäl får viamobilen endast manövreras av personer, som

- har undervisats i dess hantering,
- har fysisk och psykisk förmåga att kunna hantera apparaten i alla förekommande användningsfall.

Personer med synproblem eller hörselskador bör inte använda viamobilen.

Utbildning i apparatens hantering ingår i leveransen och fås på överenskommen tid av återförsäljaren eller en av Albers representanter. Detta medför inga extra kostnader för dig.

Om du fortfarande är osäker om hanteringen av din viamobil, ber vi dig kontakta din fackhandlare eller en av Albers representanter.

När du använder din viamobil för du beakta rullstolstillverkarens föreskrivna värden (t ex den maximala stigningen, hjulens lufttryck m m) samt tillverkarens allmänna användningsinstruktioner. Angivna maximala gränsvärden får under inga omständigheter överskridas.

Vid inkoppling av en mobiltelefon eller en liknande apparat bör viamobilen först stängas av på ett säkert område. Undvik också att köra i närheten av områden med starka elektriska störningsfält (som t ex från större elektriska motorer).

I sällsynta fall kan användningen av en viamobil ha störande inverkan på andra elektriska anordningar, som till exempel stöldspärrar i varuhus.



Viamobil får inte tas i drift förrän användaren har fått instruktioner i hur den ska användas.

Kontakta din återförsäljare eller en representant från Alber gällande detta.

Om man börjar använda viamobil innan instruktioner i hur den används har getts är att beakta som icke ändamålsenlig användning, vilket bl.a. kan leda till att garantin upphör att gälla. Vid icke ändamålsenlig användning föreligger risk för personskador.

1.3 Ändamålsenlig användning av viamobilen

Viamobilen är monterad som extra drivanordning på en manuell rullstol och avsedd att hjälpa den medföljande personen att skjuta och bromsa rullstolen. På detta sätt kan också längre turer klaras av utan större ansträngning. I uppförsbackar levererar viamobilens elmotor kraften att skjuta fram rullstolen, och i nedförsbackar håller motorn den förinställda hastigheten, varmed körningen uppför och nedför blir säker.

Tekniska förändringar på apparaten är förbjudna. Apparaten får inte kompletteras med ytterligare delar, utöver de av Alber godkända tillbehör. Manövrering av viamobilen måste ske under följande förutsättningar:

- Alla uppgifter, anvisningar och rekommendationer i denna bruksanvisning måste beaktas.
- Apparaten får uteslutande manövreras av instruerade personer.
- Varken användaren eller tredje part har företagit några tekniska förändringar på apparaten.
- Under förflyttning med hjälp av viamobilen bör personen i rullstolens armar inte sticka ut från rullstolens armstöd.

Som instruerad person räknas den, som blivit utbildad i och informerad om viamobilens manövrering och riskerna vid felaktig användning. Utbildningen lämnas av en auktoriserad fackhandlare eller en representant från firma Alber. Icke utbildade resp icke kvalificerade personer är uttryckligen förbjudna att använda viamobilen.

Viamobilen får inte användas för transporter som inte motsvarar ändamålsenlig användning. Detta gäller framför allt alla typer av körning med last, till exempel att med hjälp av viamobilen transportera föremål eller ytterligare personer i rullstolen.

Firma Alber GmbH betraktar följande användning av viamobilen som missbruk.

- Användning av apparaten i strid med instruktioner och rekommendationer i denna bruksanvisning.
- Överskridande av definierade tekniska prestationsgränser i denna bruksanvisning.
- Tekniska förändringar på och i apparaten.
- Komplettering med och användning av främmande, icke av firma Alber tillverkade resp levererade delar och tillbehör.

Vid skador, som uppstår på grund av

- missbruk av apparaten eller
- om en icke instruerad person har manövrerat apparaten,

frånsäger sig firma Alber GmbH allt ansvar.

Under förflyttning med hjälp av viamobilen måste brukaren av rullstolen sitta lugnt. Kom ihåg, att personer med speciella sjukdombilder kan utföra okontrollerade rörelser. Avbryt i sådana fall körningen, tills personen har lugnat ner sig. Operatören måste alltid vara beredd på sådana plötsliga rörelser från patienten och kunna reagera direkt. Den i manövrering av viamobilen utbildade personen måste därför kunna avgöra, om förflyttningen av en person med en speciell sjukdombild är riskfri.



För att undvika skador måste användaren använda ordentliga skor under driften av viamobil. Sandaler, tofflor, träskor eller liknande får inte användas. Det är även förbjudet att använda viamobil barfota.



Beakta säkerhetsråd och varningar för fara i de enskilda kapitlen, innan du börjar med körningen.



Viamobil, som sitter monterad på en rullstol, är endast avsedd för transport av personer med begränsad rörelseförmåga och får inte användas för avvikande syften som t.ex. barnlek eller varutransport.

1.4 Tillåtna driftförhållanden / användningsområden

Viamobilen får endast användas vid temperaturer mellan -25 °C och +50 °C.

Beakta också anvisningarna angående tillåtna driftförhållanden i bruksanvisningen för din rullstol, på vilken viamobilen är monterad. Inskränkningar i tillåtna driftförhållanden (t ex maximal stigning, maximal höjd på väghinder, patientens kroppsvikt m m) måste också beaktas, när viamobilen är i drift!

Undvik att köra på lös mark (t.ex. grus, sand, lera, snö, is eller genom djupa vattenpölar).

Följ säkerhetsinstruktioner och varningar för fara i de enskilda kapitlen i denna bruksanvisning.

1.5 Standardmässigt leveransomfång

- Drivenhet
- Manöverdon
- Laddningsaggregat
- Batteripaket
- Användningsinstruktion

1.6 Extra tillbehör

- Tippskydd
- Extra körhandtag

Vi rekommenderar att endast originaltillbehör från Alber används.

Viamobilen är utformad för maximal prestation, förutsatt att den används med originaltillbehör från Alber. Alber ansvarar inte för skador på produkten resp för olycksfall (till exempel brand eller dyligt), som uppkommer beroende på att andra tillbehör eller reservdelar än i originalutförande har använts (t ex om batteriet läcker eller exploderar). Garantin täcker inte reparationer, som krävs till följd av att andra tillbehör eller reservdelar än i originalutförande har använts. Vi kan dock genomföra sådana reparationer mot en kostnad.

1.7 De viktigaste delarna i överblick

(var god öppna översiktsritningen på omslagssidan)

Drivenhet

Nedre bult	1
Fixeringsanordning	2
Övre bult	3
Monteringsplats för körhandtag	4
Bärhandtag	5
Frikoppling	6
Drivhjul	7
Monteringsplats för tippskydd	8

Batteripaket

Batteripakethölje	9
Display i batteripaketet	10
Laddningskontakt / anslutning manöverdon	11
Låsanordning batteri	12

Manöverdon

Manöverdonets hölje	13
TILL/FRÅN - tryckknapp	14
Magnetlås	15
Display	16
Hastighetspotentiometer	17
Körriktningsomkopplare	18
Körreglage	19
Fixeringsvred	20
Magnetkontakt	21
Hållare till manöverdon (på rullstolen)	22
Nyckel till magnetlås	23

Laddare

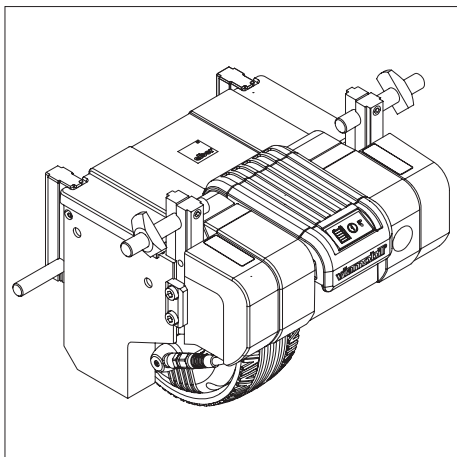
Laddningsaggregatets hölje	24
LED-indikering	25
Magnetkontakt	26
Elkontakt	27

Tippskydd

Tippskydd kpl	28
Upplåsningsknapp	29
Kuggning	30

På rullstolen

Nedre upphängningsanordning	31
Övre upphängning	32
Klyka på den övre upphängningsanordningen	33
Quickpin-bult	34
Upplåsning av Quickpin	35

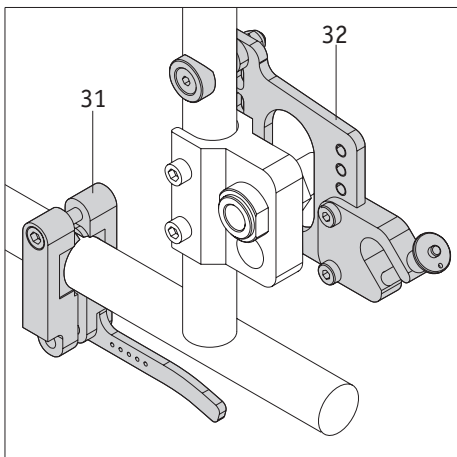


2. Idrifttagning och användning

Innan Viamobilen kan tas i drift måste den anpassas till/ monteras på rullstolen. Det betyder att

- rullstolen på båda sidor är utrustad med speciella fästen ([31] och [32]) för montering av viamobilen,
- viamobilen är monterad på rullstolen,
- manöverdonet [13] till viamobilen sitter på rullstolens körhandtag eller på de extra körhandtagen, som kan beställas till viamobilen,
- rullstolen eller viamobilen eventuellt är utrustad med tippstöd (se härtill kapitel 7).

Din viamobil är därmed fullt funktionsduglig, och du kan ta den i drift i enlighet med anvisningarna i följande kapitel i denna bruksanvisning och efter en kostnadsfri apparatdemonstration hos din fackhandlare resp en representant från firma Alber GmbH.



Montering av fästanordningarna [31] och [32] på rullstolen samt tillhörande justeringsarbeten på din viamobil får enbart utföras av firma Albers montörer, deras representanter eller av Alber auktoriserade fackhandlare.



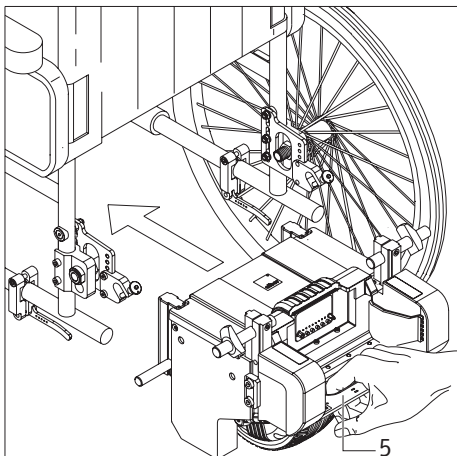
Kontrollera med regelbundna mellanrum, att hållarna [31] och [32] fortfarande är fast hopskruvade med rullstolen. Om någon skruvförbindelse inte är tillräckligt hårt åtdragen eller till och med har lossnat, bör en auktoriserad fackhandlare eller en Alber-representant dra åt dem igen. Eventuellt kan en ny justering behövas.



Alber tillverkar olika slags fästanordningar, exempelvis som enskild komponent eller bestående av separata delar. Därför kan grafiska bilder i denna instruktionsbok eventuellt avvika från fästanordningen som sitter monterad på din rullstol.



Observera anvisningarna angående manövrering, säkerhet och fara i de enskilda kapitlen i bruksanvisningen, innan viamobilen tas i drift.



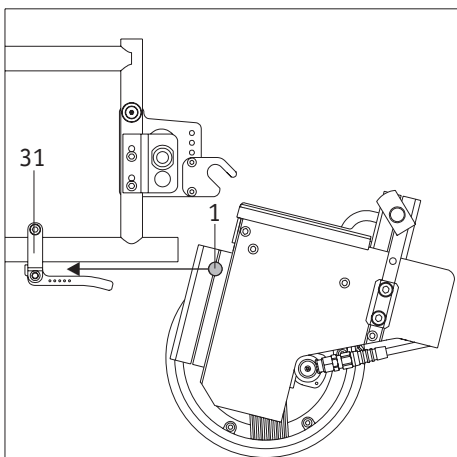
2.1 Montering av viamobilen på rullstolen

- Kontrollera, att båda manuella drivhjul är korrekt monterade på rullstolen.
- Dra åt rullstolens parkeringsbromsar, så att rullstolen inte kan rulla iväg av misstag.
- Om Quickpin-bultarna [34] sitter i de båda gafflarna [33]n, bör de tas ut (se kapitel 2.3).
- Plocka ut batteripaketet [9] ur viamobilen.
- Håll i bärhandtaget [5] och skjut in viamobilen under rullstolen, som på bilden.

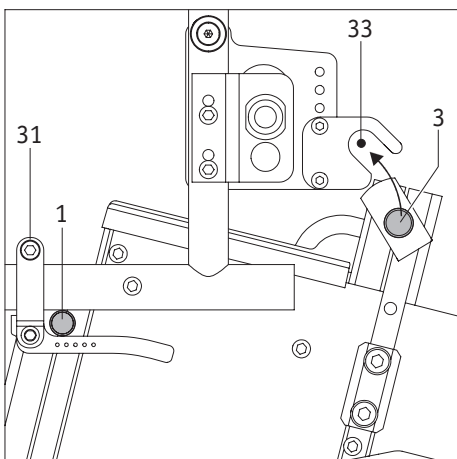


Om batteripaketet sitter i:

Viamobilen får inte skjutas framåt eller lyftas upp i upplåsningsanordningen [12] till batteripaketet, eftersom batteripaketet då kan lossna (se kapitel 9.3).

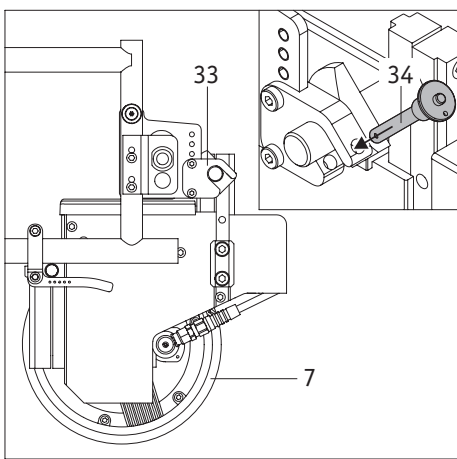


- Skjut in den nedre bulten [1] på viamobilen ända till anslaget i den nedre upphängningsanordningen [31] på rullstolen.



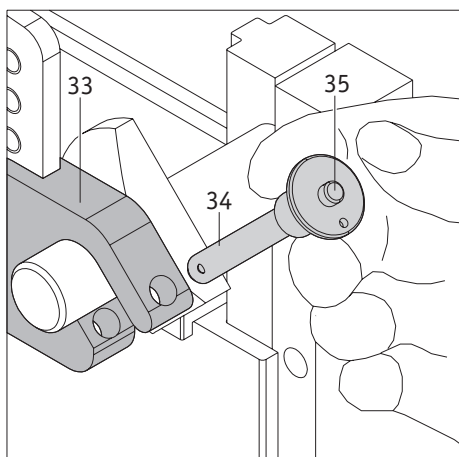
- När den nedre bulten [1] på viamobilen är helt inne i den nedre upphängningsanordningen [31], ska viamobilen lyftas något. Den övre bulten [3] på viamobilen måste då placeras i klykan [33] på den övre upphängningsanordningen.

6



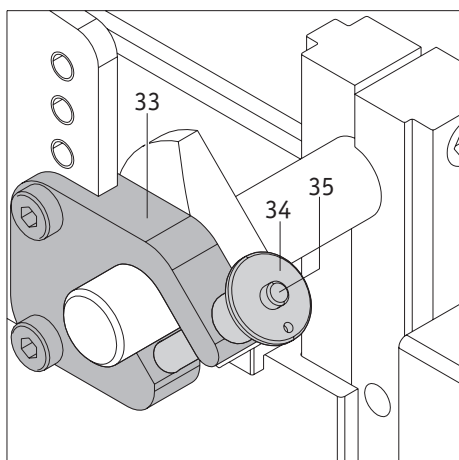
- Lås klykorna [33] på båda sidor med Quickpin-bultarna [34], så snart den övre bulten [3] på viamobilen befinner sig i klykan [33] (se även kapitel 2.2).

Viamobilens drivhjul [7] befinner sig nu ca 15 mm ovanför golvet, så att rullstolen efter att ha lossat bromsarna vid behov kan skjutas framåt utan hjälp av viamobilen.



2.2 Isättning av Quickpin-bultarna

- Håll Quickpin-bulten [34] mellan pek- och långfingret som på bilden.
- Tryck med tummen på upplåsningsanordningen [35] mitt på quickpin-bulten.
- Stick in quickpin-bulten ända till anslaget i klykan [33] på den övre upphängningsanordningen.
- När du släpper upplåsningsanordningen [35], är klykan säkrad, och den övre bulten på viamobilen kan inte längre glida ut.



2.3 Borttagning av Quickpin-bultarna

- Håll Quickpin-bulten [34] mellan pek- och långfingret.
- Tryck med tummen på upplåsningsanordningen [35] mitt på quickpin-bulten.
- Dra ut quickpin-bulten helt ur klykan [33] på den övre upphängningsanordningen.

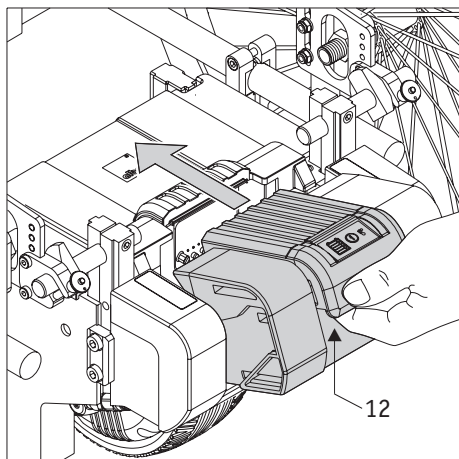


Quickpin-bulten får varken kunna sättas in i eller dras ut ur klykan, utan att man trycker på upplåsningsanordningen [35].

Om det ändå händer, är quickpin-bulten defekt och måste omedelbart bytas ut mot en ny.



Körning med viamobilen är absolut förbjuden, om en eller båda Quickpin-bultar är defekta eller inte korrekt låsta i klykorna.



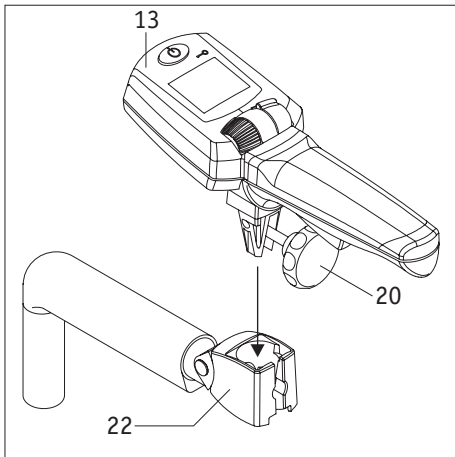
2.4 Isättning av batteripaketet

Om viamobilen är säkert sammankopplad med rullstolen enligt anvisning i föregående kapitel, kan batteripaketet sättas in.

- Var uppmärksam på, att de elektriska förbindelserna på viamobilen och på batteripaketet är rena, och att inga metallpartiklar finns där. Om det finns sådana där, måste de torkas bort med en torr, ren trasa.
- Håll fast batteripaketet i upplåsningsanordningen [12].
- Sätt i batteripaketet som på bilden, något snett på facket på viamobilen.
- Släpp batteripaketet. Tack vare den magnetiska kraften glider det framåt av sig själv och rastar in automatiskt.



Skydda batteripaketet mot fukt, väta, hetta och extrem kyla.

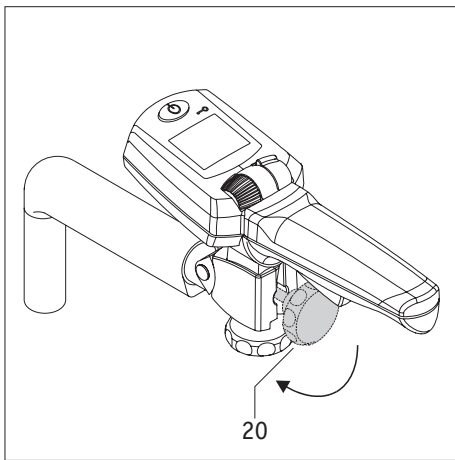


2.5 Montering av manöverdonet

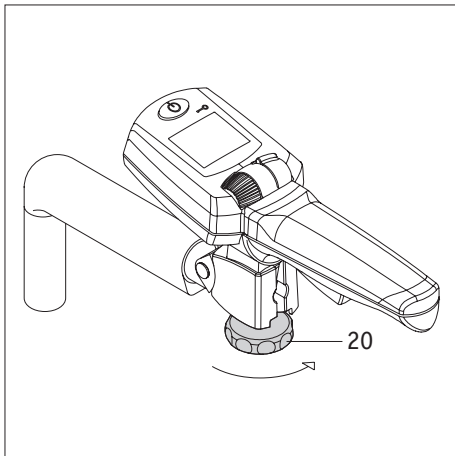
På rullstolens körhandtag finns två upphängningsanordningar [22] för montering av manöverdonet [13] och ett körhandtag.

Om manöverdonet [13] och körhandtag ännu inte är monterade, gör man på följande sätt.

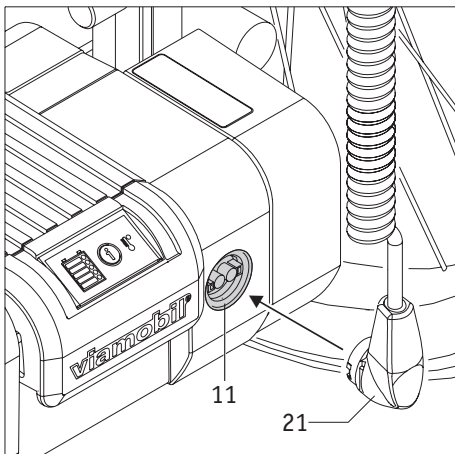
- För in manöverdonet [13] i upphängningsanordningen [22] på rullstolen.



- Fäll ner fixeringsvred [20] i 90° vinkel.



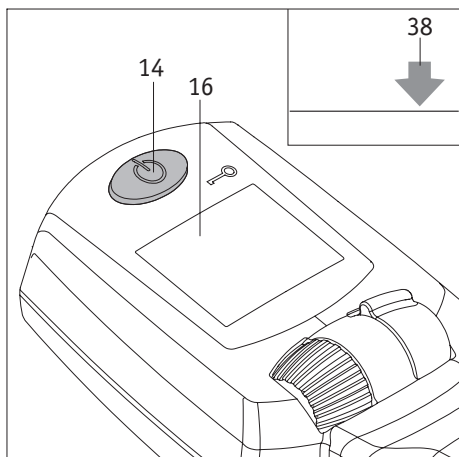
- Vrid fixeringsvred [20] i urvisarriktning, tills manöverdonet [13] sitter stadigt i upphängningsanordningen [22].



- Stick in manöverdonets [21] magnetkontakt i laddningsuttaget [11] på batteripaketet. Låsningen sker automatiskt och bekvämt med magnetkraft.



Var uppmärksam på, att manöverdonets [21] magnetkontakt och laddningsuttaget [11] är rena, och att inga metallpartiklar finns där. Om det finns sådana där, måste de torkas bort med en torr, ren trasa. Se härtill också kapitel 12.2.



2.6 Inkoppling av viamobilen

För att koppla in viamobilen trycker man i cirka 1 sekund på TILL-FRÅN-knappen [14]. Knappen börjar lysa grönt, drivhjulet [7] körs ut mot golvet och i displayen blinkar pilsymbolen [38].

När hjulet är utkört helt, visas i displayen [16] den förinställda körriktningen (se kapitel 2.7) och batteripaketets laddningsnivå (se kapitel 5.2).

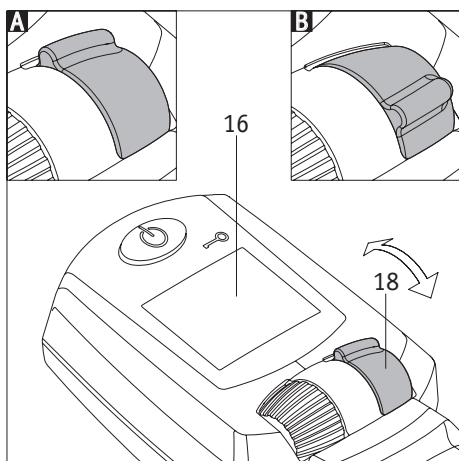
Dessutom syns under några sekunder den förvalda hastigheten (se kapitel 2.8) i displayen.



Se till, att du inte har benet under hjulet, som ska köras ut, när du kopplar in viamobilen. Risk för klämskador!



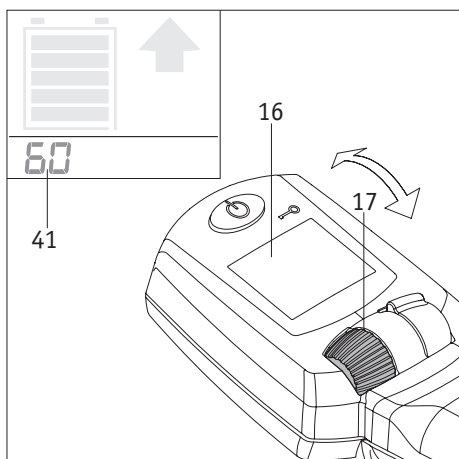
Batteripaketets laddningstillstånd visas också hela tiden i displayen [16] på batteripaketet. En översikt över alla möjliga indikeringar finns i kapitel 5.2).



2.7 Val av körriktning

Med den ergonomiskt utformade körriktningssomkopplaren [18] kan man bestämma körriktningen.

- Skjut körriktningssomkopplaren [18] framåt (bild A); när körreglaget [19] används, kör viamobilen framåt.
- Om körriktningssomkopplaren [18] skjuts bakåt (bild B), backar viamobilen, när körreglaget [19] aktiveras.
- Om körriktningssomkopplaren [18] ställs om i viloläge, kör viamobilen omedelbart i den förinställda riktningen, när körreglaget [19] åter aktiveras.
- Om körriktningssomkopplaren [18] ställs om under körning, bromsar viamobilen automatiskt och växlar vid stillestånd indikering av körriktningen. Då måste man släppa körreglaget [19] och aktivera den på nytt. Först då kör rullstolen i den angivna riktningen.
- Den inställda körriktningen visas i displayen [16] med en pil (se kapitel 6.1).



2.8 Val av hastighet

Med hastighetspotentiometer [17] kan man före, men även under körningen ställa in den maximala hastigheten.

Vrid hastighetspotentiometer [17] alltid vid start till den lägsta hastigheten, och ökar därefter långsamt till önskad gånghastighet.

- Vrid hastighetspotentiometern [17] i körriktning för att öka hastigheten.
- Vrid hastighetspotentiometern [17] i motsatt körriktning för att minska hastigheten.

Den högsta möjliga hastigheten kan ställas in steglöst från 1,1 km/h till 5,5 km/h för körning framåt och från 0,5 km/h till 2,7 km/h för körning bakåt, medan apparaten står stilla eller under körning.

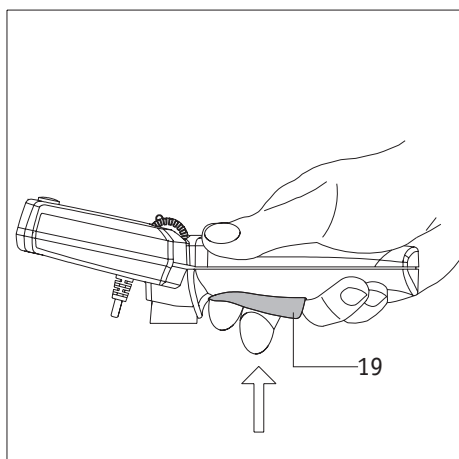
Under inställningen visas hastigheten (inställt värde i förhållande till maximal hastighet, se även kapitel 6.3) under några sekunder i displayen [16].



Personer, som använder viamobilen för första gången, rekommenderas att börja med en låg sluthastighet för att lära känna viamobilens köregenskaper.



Gör dina första körförsök inte i trånga utrymmen, som t ex korridorer.



3. Körning

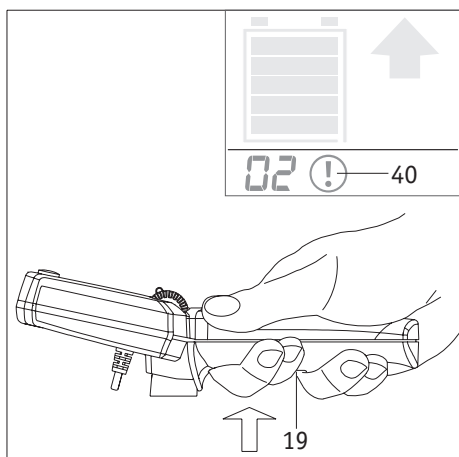
3.1 Starta körningen

När alla i föregående kapitel beskrivna förinställningar är gjorda, kan körningen starta. Körreglaget [19] fungerar som gaspedalen i en bil.

- Om man trycker lätt på körreglaget [19], förflyttar sig viamobilen långsamt i den förinställda körriktningen.
- Om körreglaget [19] trycks in ända till ett kännbart motstånd, förflyttar sig viamobilen med den förvalda maximala hastigheten (se kapitel 2.8) i förinställd körriktning.
- När körreglaget [19] släpps, stannar viamobilen.



När körreglaget [19] släpps, stannar viamobilen inte plötsligt, utan saktar in mjukt. Avsluta därför körningen i god tid före ett hinder.



3.2 Nödstopp

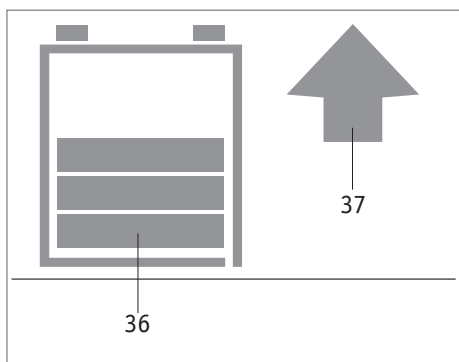
Plötsligt uppdykande hinder eller farliga situationer kräver, att viamobilen stannar omedelbart, vilket sker med hjälp av nödstoppet.

- Tryck in körreglaget [19] helt förbi det reguljära motståndet.
- Då stannar viamobilen omedelbart.
- I displayen visas koden "02" och den blinkande info-symbolen [40]. Dessutom utlöses en signalton.
- När körreglaget [19] släpps, slocknar displayen och signaltonen upphör också.
- Viamobilen står stilla.
- Körningen kan fortsätta, om man trycker på körreglaget [19].



Viamobilen stannar då man släpper körspaken [19] Se notering kapitel 3.1.

Om nödstoppet utlöses pga en farlig situation genom att man trycker på körreglaget som angivits [19], stannar viamobilen omedelbart. Det kan föreligga risk för att personen i rullstolen kan falla ur stolen, i synnerhet vid körning på högsta hastighet resp (eventuellt för snabb) körning nedför backar. Därför bör man köra uppmärksam och med påsatt höftbälte på personen i rullstolen! Följ också anvisningarna i kapitel 3.5.



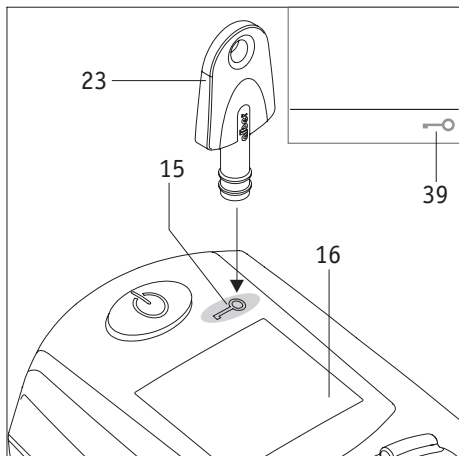
3.3 Automatisk aktivering av bromsen

Om viamobilen är inkopplad, och körreglaget [19] inte används inom 30 sekunder, aktiveras automatiskt den elektromekaniska bromsen. I synnerhet vid ett stopp på en nedåtlutande sträcka förhindras då, att rullstolen rullar iväg av misstag. Bromsen kopplas bort automatiskt, så snart körreglaget [19] används igen.

I displayen visas ingen särskild uppgift utan endast körriktningen [37] och batteripaketets [36] laddningsnivå.



Vid ett stopp på en nedåtlutande sträcka måste man dessutom alltid dra åt rullstolens bromsar.



3.4 Magnetlås

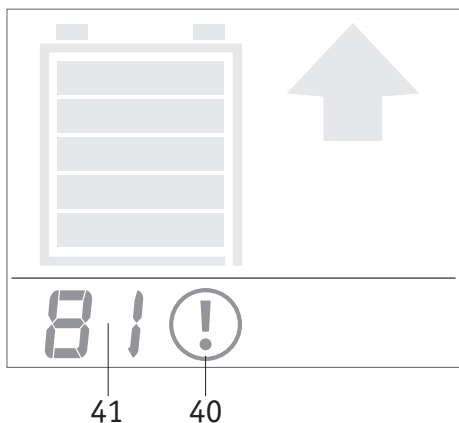
För att förebygga missbruk av apparaten är viamobilen utrustad med ett magnetlås. Detta kan endast aktiveras resp stängas av, om viamobilen är inkopplad.

Aktivering av magnetlåset

- Håll nyckeln [23] direkt mot det med nyckelsymbolen märkta sensorfältet [15] på manöverdonet.
- I displayen [16] raderas alla uppgifter, så att endast nyckelsymbolen [39] syns.
- Då är magnetlåset aktiverad.
- Om viamobilen stängs av (se kapitel 3.8), förblir magnetlåset aktiverad och förblir så även vid nästa inkoppling.

Avstängning av magnetlåset

- Håll nyckeln [23] direkt mot det med nyckelsymbolen märkta sensorfältet [15] på manöverdonet.
- I displayen [16] slocknar nyckelsymbolen, och därefter visas åter den förinställda körriktningen ([37] eller [38]) och batteripaketets [36] laddningsnivå.

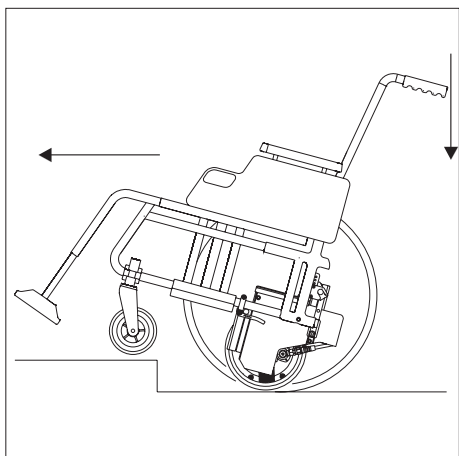


3.5 Körning nedför med fulladdat batteripaket

På grund av olika miljöinverkan, i synnerhet dock vid körning nedför med fulladdat batteripaket, kan den ökade energi-återgångsmatningen till skydd av batteripaketet medföra en automatisk hastighetsreducering. Detta signaleras genom en blinkande batterisymbol i displayen.

I extrema fall kan systemet stängas av automatiskt, vilket innebär att viamobilen stannar omedelbart. Detta visas i manöverdonets display [16] med störningskoden "81" [41] och info-symbolen [40] bredvid. Dessutom hörs en signalton i 3 sekunder. För att kunna fortsätta körningen bör man köra ett stycke uppåt för att förbruka energi.

Om man till exempel beroende på bostadsorten redan i början måste köra nedför, bör viamobilens batteripaket inte laddas upp fullständigt. Detta sker automatiskt senast under körningen nedför på grund av energi-återgångsmatningen.



3.6 Körning över hinder

Vid övervinning av hinder, som till exempel trottoarkanter, krävs särskild försiktighet. Hinder kan övervinnas både vid körning framåt och bakåt. Vid högre hinder måste då rullstolen lyftas upp eller tryckas nedåt **med hjälp av dess körhandtag** (inte med manöverdonet resp viamobilens extra körhandtag). För detta måste viamobilen stängas av.

Beroende på hur högt hindret är, är viamobilens skjutfunktion inte längre given, eftersom drivhjulet beroende på rullstolens fasthållningsvinkel inte längre har markkontakt. Kör i sådana fall inte i rät vinkel utan med cirka 20 graders förskjutning fram till hindret.

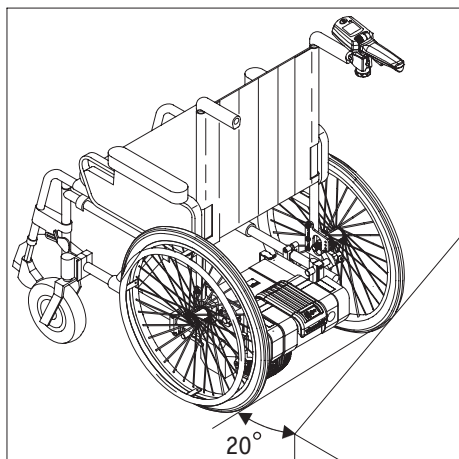
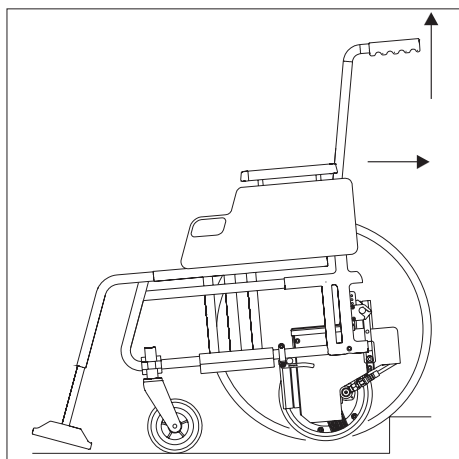


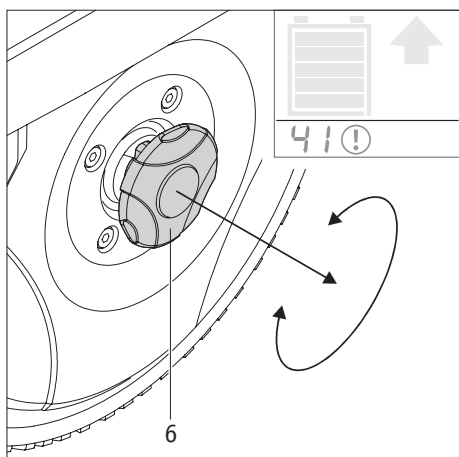
Kör långsamt fram till hindret och bromsa in rullstolen i god tid! Man får aldrig köra fram till ett hinder med högsta hastighet, låta hjulen stöta emot hindret eller till och med försöka köra över hindret med högsta hastighet.

Vid den sortens körmanövrar kan speciellt rullstolens framhjul skadas eller (i extrema fall) brytas av.



Vid körning över hinder (se kapitel 3.6) får rullstolen inte lyftas upp eller tryckas ner i manöverdonet resp extrahandtaget. Rullstolen får heller inte snedställas genom att man med foten trycker på batteripaketet.





3.7 Manuell från- / tillkoppling av drivhjulet (nödupplåsning)

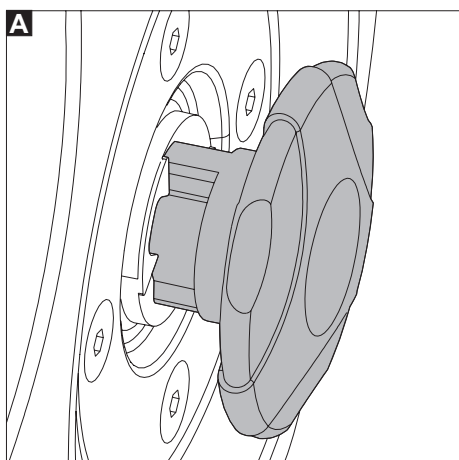
Om viamobilen till exempel på grund av ett tomt batteripaket inte längre fungerar, stängs apparaten av automatiskt. I displayen visas då koden "41" med en info-symbol bredvid (se också kapitel 6.5). I regel räcker den återstående energin i batteripaketet för att koppla in och stänga av viamobilen ännu en gång, och drivhjulet [7] körs då in automatiskt.

Om det inte går, kan drivhjulet frångkopplas manuellt enligt följande beskrivning.

- Dra ut frikopplingen [6], som sitter till höger om drivhjulet, och vrid det samtidigt 90° i valfri riktning.
- Kopplingen är nu lossad (se bild A), drivhjulet kan roteras manuellt och rullstolen skjutas fram.
- Ladda upp batteripaketet igen (se kapitel 5.1).

Innan viamobilen tas i drift nästa gång måste hjulet kopplas in igen.

- Vrid frikopplingen [6] i valfri riktning, tills det rastar in i drivhjulet igen.
- Kontrollera, att drivhjulet är korrekt låst - det får inte kunna vridas runt för hand.
- Om drivhjulet är korrekt låst (se bild B), kan viamobilen användas igen som vanligt.



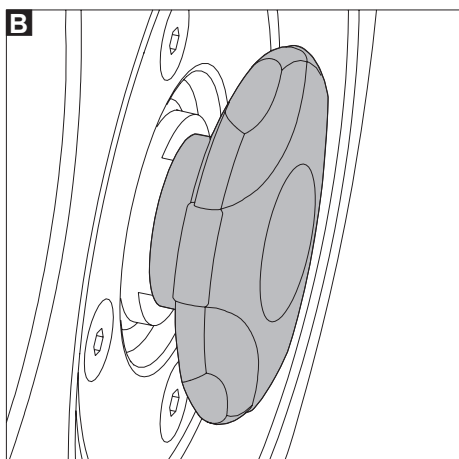
Om drivhjulet [7] kopplas ifrån, måste rullstolens manuella bromsar dras åt (i synnerhet i sluttande terräng), så att rullstolen inte kan rulla iväg av misstag.

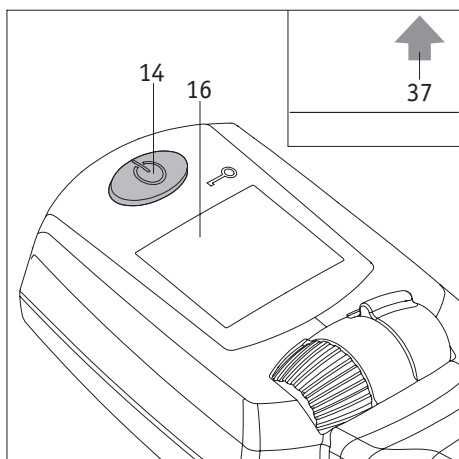


Om drivhjulet [7] fortfarande är frångkopplat, när viamobilen kopplas in, visas störningsmeddelandet "72" i displayen. Koppla in drivhjulet.



Om felmeddelandet „70“ visas i displayen, är drivhjulet [7] fortfarande frångkopplat. Koppla in drivhjulet.





3.8 Avstängning av viamobilen

När en körning är avslutad, bör viamobilen stängas av, inte minst för att skona energireserven i batteripaketet.

- Tryck cirka 1 sekund på TILL-/FRÅN-knappen [14] för att stänga av viamobilen.
- Drivhjulet [7] körs upp från golvet, varvid den i bilden bredvid visade pilsymbolen [37] blinkar i displayen.

När hjulet är helt upplyft från golvet, slocknar alla indikeringar i displayen [16], TILL-/FRÅN-knappen [14] och kapacitetsindikatorn [42] på batteripaketet slutar lysa grönt.



Stäng aldrig av viamobilen i nedåtluttande terräng!

Vid avstängning lyfts viamobilens drivhjul upp, varför viamobilen inte längre har någon bromsverkan.

Om avstängning i nedåtluttande terräng ändå är absolut nödvändig, måste man först dra åt rullstolens manuella bromsar, innan viamobilen stängs av.

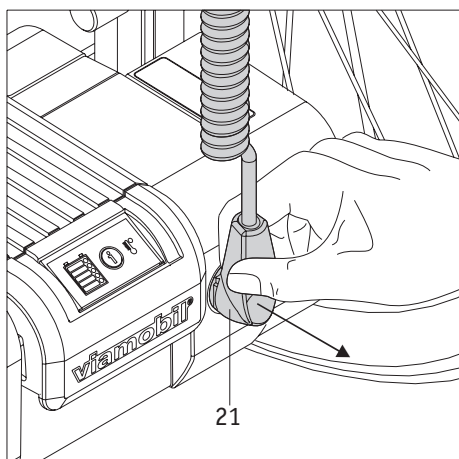
Vid en teknisk störning stängs viamobilen av automatiskt. Även då stannar drivhjulet först kvar på marken, men det lyfts upp, när systemet startas på nytt. I sådana fall måste rullstolens manuella bromsar också dras åt för att förhindra att rullstolen kan rulla iväg.



Innan viamobilen stängs av, måste rullstolens manuella bromsar alltid dras åt, så att rullstolen inte kan rulla iväg av misstag.



Se till att dina fötter och händer är utom räckvidd för drivhjulet [7] som lyfts när viamobil stängs av. Det finns risk för klämskador, särskilt på tår och fingrar.



4. Demontering av viamobilen från rullstolen

I normala fall kan viamobilen lämnas kvar på rullstolen. Om den ändå måste lyftas av, till exempel vid transport, gör man på följande sätt.

4.1 Demontering av manöverdonet

- Dra åt rullstolens bromsar, så att den inte oavsiktligt kan komma i rullning.
- Stäng av viamobilen (se kapitel 3.8).
- Dra ut manöverdonets [21] magnetkontakt ur batteripaketets laddningskontakt [11] som på bilden.



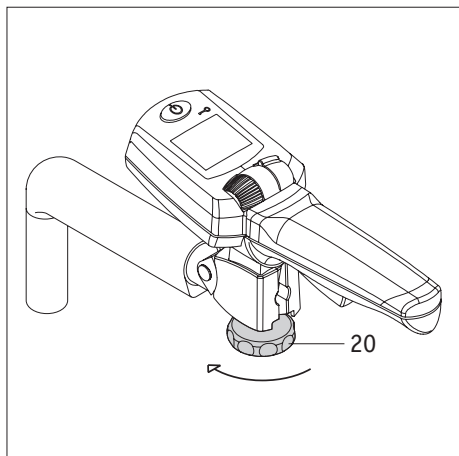
När manöverdonets [21] magnetkontakt dras ut ur batteripaketet, medan viamobilen är inkopplad, är drivhjulet blockerat. Därför bör viamobilen alltid stängas av, innan magnetkontakten [21] dras ut.



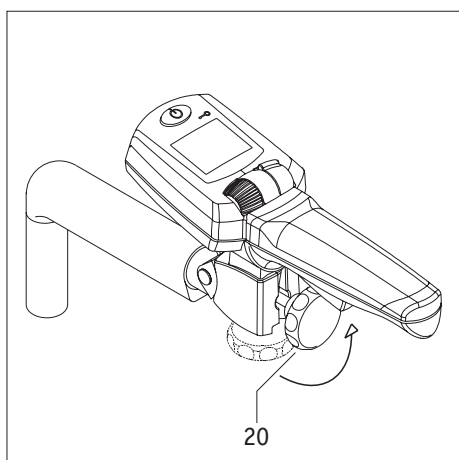
Ta inte bort manöverdonet och viamobilen genom att dra i manöverdonets kabel! Då kan magnetkontakten slå tillbaka.

4.2 Demontering av manöverdonet från rullstolen

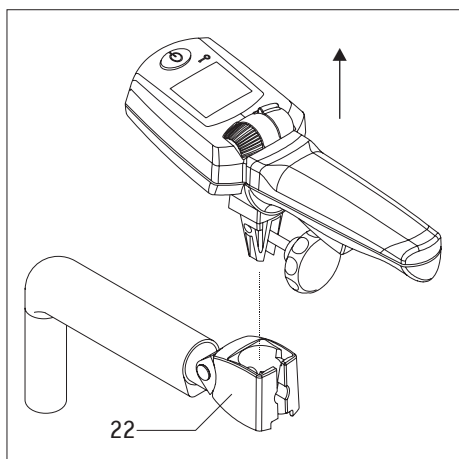
- Vrid fixeringsvredet [20] cirka 3 varv i motsatt urvisarriktning.

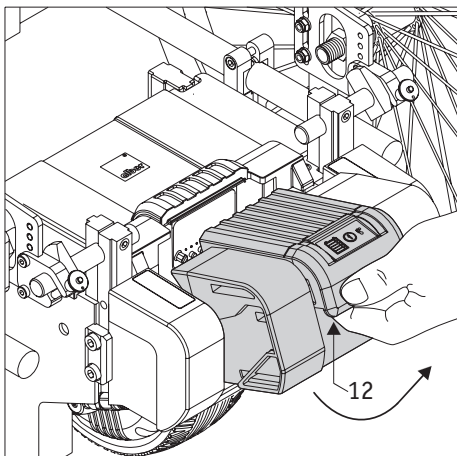


- Fäll upp fixeringsvredet [20] i 90 grader.



- Dra upp manöverdonet ur fästansordningen [22] på rullstolen.
- Lägg undan manöverdonet på en plats, där det är skyddat mot skador och otillättna tillgrepp.
- Ta bort körhandtag, som sitter på rullstolens andra sida, på samma sätt.



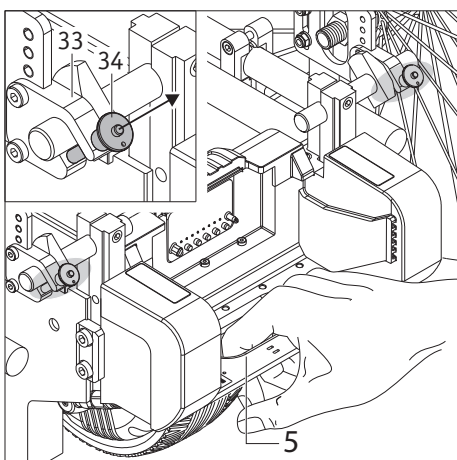


4.3 Demontering av batteripaketet

- Ta som på bilden tag i låsanordningen [12] på batteripaketet.
- Dra bort batteripaketet uppåt från viamobilen.
- Lägg undan batteripaketet på en sval och torr plats, där det är skyddat mot skador och otillåtna tillgrepp.

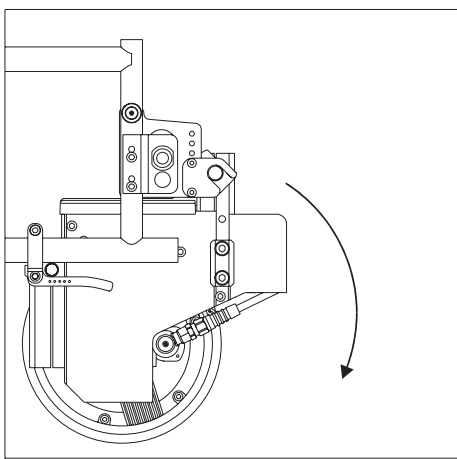


Beakta säkerhetsinstruktioner och varningar gällande batteripaketet i kapitlen 5.4 och 5.5.

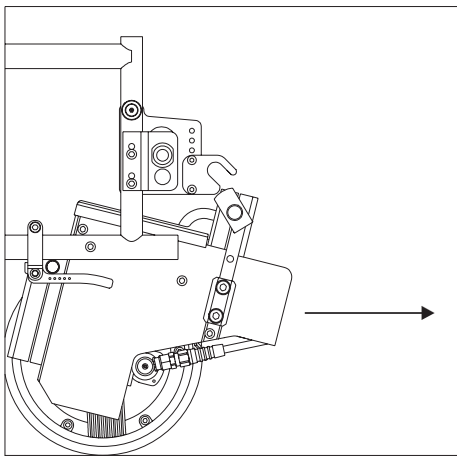


4.4 Demontering av viamobilen från rullstolen

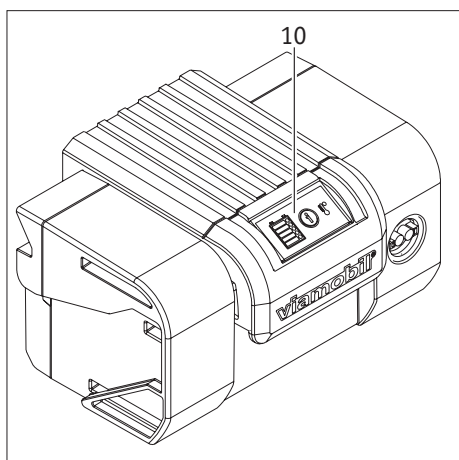
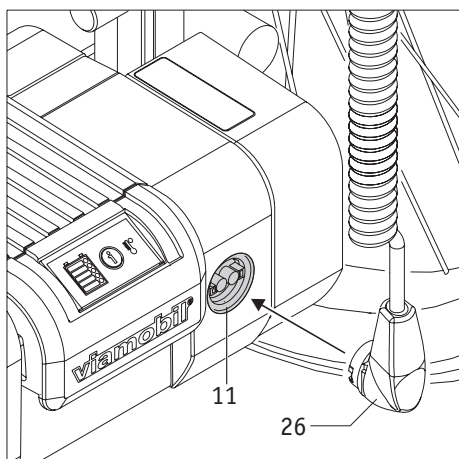
- Dra åt rullstolens parkeringsbromsar, så att rullstolen inte kan rulla iväg av misstag.
- Håll fast viamobilen i dess bärhandtag [5].



- Dra ut Quickpin-bultarna [34] ur klykorna [33] (se även kapitel 2.3).
- Sväng ut viamobilen ur rullstolens fästen i riktning mot golvet.



- Dra fram viamobilen från sin plats under rullstolen.
- Lägg undan viamobilen på en ren och torr plats, där den är skyddat mot skador och otillåtna tillgrepp.



5. Batteripaket

Batteripaketet kan i normala fall alltid lämnas kvar på viamobilen. Om rullstolen och viamobilen ska transporteras som bagage i till exempel fordon såsom, bussar, tåg, flygplan m m, kan batteripaketet demonteras för att underlätta transporten. Observera hänvisningarna i kapitel 5.6.

Anvisningar på påsättning och avtagning av batteripaketet finns i föregående kapitel 2.4 och 4.3.

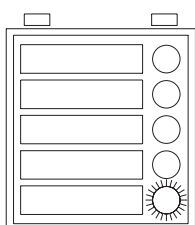
5.1 Laddning av batteripaketet

- Laddning av batteripaketet får endast ske i torra rum vid temperaturer från 0° till högst 40° Celsius.
- Om batteripaketet vid laddningstillfället fortfarande sitter kvar i viamobilen, måste först manöverdonets [21] magnetkontakten dras ut ur laddningskontakten [11] (se kapitel 4.1).
- Om batteripaketet redan är borttagen från viamobilen, behöver inga ytterligare förberedelser göras.
- Stick in laddningsaggregatets [26] magnetkontakten i laddningskontakten [11] på batteripaketet. Låsningen sker automatiskt genom magnetlåset.
- Utför laddningen enligt anvisning i bruksanvisningen, som följer med laddningsaggregatet. I batteripaketets display [10] visas laddningstillståndet enligt följande tabell.

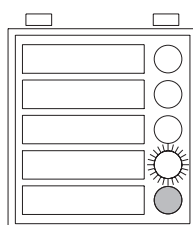


Var uppmärksam på, att manöverdonets magnetkontakt [21] och laddningsuttaget [11] är rena, och att inga metallpartiklar finns där. Om det finns sådana där, måste de torkas bort med en ren, torr trasa. Se härtill också kapitel 12.2.

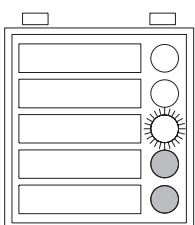
Indikering i batteripaketets display under laddningen



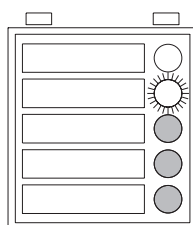
1 LED-lampa blinkar (rött)
Batteripaketet har mindre än 20 % laddning.



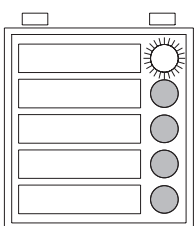
**En LED-lampa blinkar,
1 LED-lampa lyser**
Batteripaketet har mellan 20 % och 40 % laddning.



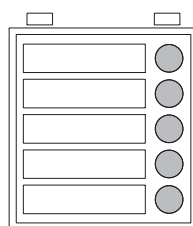
**1 LED-lampa blinkar,
2 LED-lampor lyser**
Batteripaketet har mellan 40 % och 60 % laddning.



**1 LED-lampa blinkar,
3 LED-lampor lyser**
Batteripaketet har mellan 60 % och 80 % laddning.



**En LED-lampa blinkar,
4 LED-lampor lyser.**
Batteripaketet har mellan 80 % och 100 % laddning.



5 LED-lampor lyser
Batteripaketet har 100 % laddning.

Beakta säkerhetsinstruktionerna och varningarna på följande sida!



Om ett fel uppstår under laddning, blinkar alla LED-lampor långsamt. Kontrollera, om alla kriterier (t ex omgivningstemperatur, korrekt isatta laddningskontakt m m) för laddningen motsvarar anvisningarna i denna bruksanvisning och den, som följer med laddningsaggregatet.



Låt inte laddningsaggregatet vara anslutet till nätet längre än nödvändigt för laddningen. Efter laddningen ska laddningsaggregatet först kopplas bort från nätet och därefter från batteripaketet.



Om batteripaketet och viamobilen sitter kvar på rullstolen under laddningen, måste rullstolens parkeringsbromsar dras åt, så att den inte kan rulla iväg av misstag.



Ta för vana att kontrollera batteripaketets laddningstillstånd före varje körning. Batteripaketet bör vara fulladdat före körningen, så att rullstolen inte blir stående pga tomma batterier.



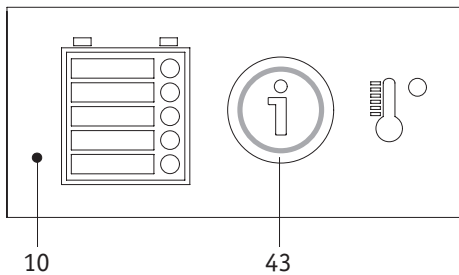
Laddning av batteripaketet får endast ske i torra rum vid temperatur från 0° till högst 40° Celsius.



Beakta anvisningarna i den bruksanvisning, som följer med laddningsaggregatet.



Beakta övriga anvisningar angående batteripaketet i kapitlen 5.4 och 5.5 i denna bruksanvisning.

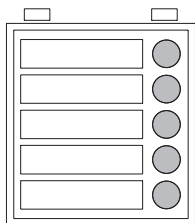


5.2 Kapacitetsuppgift i batteripaketets display

När viamobilen är inkopplad, visas både på manöverdonet (se kapitel 6.2) och i displayen [10] på batteripaketet en uppgift om den aktuella kapaciteten. Uppgifterna slocknar, när viamobilen stängs av.

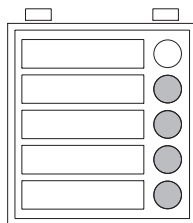
När batteripaketet är borttaget från viamobilen, kan kapacitetsuppgiften också tas fram genom att tryck på info-knappen[43]. Uppgiften slocknar automatiskt efter några sekunder.

Uppgifterna i tabellerna nedan gäller uteslutande för indikering i batteripaketets display [10]. Följande kan förekomma:



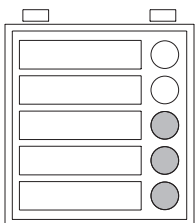
5 LED-lampor lyser

Batteripaketet har 100 % laddning. Undvik höga hastigheter i nedförsbackar eftersom detta på grund av strömåtermatning till hjulen kan leda till risk för överspänning i batteripaketet, vilket i sin tur kan leda till att hjulet automatiskt kopplas ur.



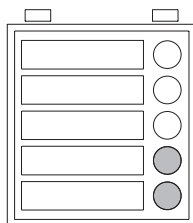
4 LED-lampor lyser

Batteripaketet har 80 % laddning.



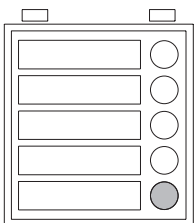
3 LED-lampor lyser

Batteripaketet har 60 % laddning.



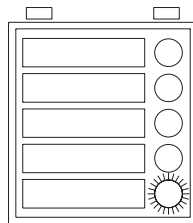
2 LED-lampor lyser

Batteripaketet har 40 % laddning. Vi rekommenderar ovillkorligen att inte köra långa sträckor utan att först ladda batterierna.



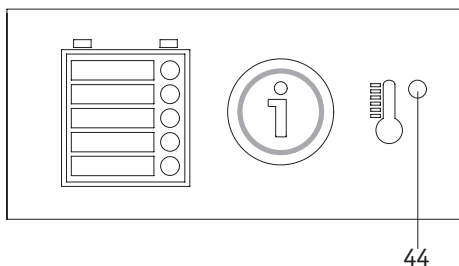
1 LED-lampa lyser

Batteripaketet har 20 % laddning. Ladda batteripaketet, innan en körning påbörjas.



1 LED-lampa blinkar (rött)

Batteripaketet har 10 % laddning, varför ingen körning bör påbörjas. Ladda batteripaketet, innan nästa körning påbörjas.



5.3 Temperaturuppgift

Drifttemperatur

Om de tillåtna temperaturgränserna för användning av viamobilen (omgivningstemperatur från ca -25 °C till + 50 °C) blir över- eller underskridna, stängs viamobilen av automatiskt. I manöverdonets display visas en störningskod (se kapitel 6.5), och i batteripaketets display tänds en röd LED-lampa [44] bredvid temperatursymbolen.

Laddningstemperatur

Om de tillåtna temperaturgränserna (0° till högst 40° Celsius) blir över- eller underskridna under laddning av batteripaketet, avbryts laddningsproceduren automatiskt. Detta indikeras i batteripaketets display genom att den ovannämnda LED-lampan [44] tänds bredvid temperatursymbolen.

5.4 Säkerhetsinstruktioner och varningar gällande batteripaketet



Läs igenom och beakta alla anvisningar och varningar, som följer med laddningsaggregatet samt de varningar och säkerhetsinstruktioner, som följer här, innan laddningen påbörjas.

- Viamobilen får uteslutande användas tillsammans med de batteripaket, som levereras av firma Alber. Andra batterityper kan gå sönder eller orsaka person- eller saksador.
- Ladda batteripaketet aldrig i närheten av brännbara vätskor eller gaser.
- Håll batteripaketet borta från öppen eld.
- Placera batteripaketet aldrig på dina ben. I synnerhet om benen är fuktiga, kan ström rinna över och orsaka brännskador.
- Utsätt viamobilen med batteripaketet inuti aldrig för fukt (vatten, regn, snö) under laddningen.
- Genomför laddningen aldrig i utrymmen, där fukt kan komma åt viamobilen och batteripaketet, som sitter inuti.
- Om batteripaketet (i osannolika fall) överhettas eller börjar brinna, får det under inga omständigheter komma i kontakt med vatten eller andra vätskor. Som enda meningsfullt släckningsmedel rekommenderar batteritillverkarna sand.
- Ladda batteripaketet aldrig vid temperaturer under 0 °C eller över 40 °C. Vid försök att genomföra en uppladdning utanför dessa temperaturgränser, stängs laddningsprocessen av automatiskt av batteripaketets automatik.
- Vid varje användningstillfälle förbrukar din viamobil energi. Töm aldrig batteripaketet fullständigt, eftersom det kan skadas på sikt. Vi rekommenderar att batteripaketet om möjligt laddas upp efter varje användningstillfälle.
- Använd uteslutande det av firma Alber medlevererade laddningsaggregatet för uppladdning av batteripaketet. Laddningen avslutas automatiskt, så snart batteripaketet är fulladdat. En överladdning är därför utesluten.
- När laddningen är avslutad, ska laddningsaggregatet först kopplas bort från nätet och därefter från batteripaketet.
- Använd batteripaketet endast för de ändamål, som anges i denna bruksanvisning.
- Ta aldrig isär eller modifiera batteripaketet.
- Koppla aldrig samman batteripaketets poler med metallföremål.
- Doppa aldrig ner batteripaketet i vatten. Detta kan leda till irreparabla skador.
- Livslängden för ett batteripaket beror bland annat på förvaringsplatsen. Låt batteripaketet (oavsett om det ligger i viamobilen eller är utplockat) därför inte ligga på varma platser under en längre tid. Framför allt bagageutrymmet i en bil som står i solen bör generellt inte användas som förvaringsplats, förutom vid transporter.

5.5 Säkerhetsinstruktioner och varningar angående förvaring av batteripaket

- Använd den medlevererade kartongen för förvaring av batteripaketet.
- Skydda batteripaketet direkt efter att det har tagits ut ur viamobilen. Fukt eller främmande föremål (t ex metallsplitter, småspik eller andra ledande metaller) får inte tränga in i batteripaketet.
- Utsätt inte batteripaketet för fukt i någon form (vatten, regn, snö m m)!
- Ladda batteripaketet innan förvarning och kontrollera laddningsstatusen var tredje månad.
- Förvara batteripaketet på en sval och torr plats där det är skyddat mot skador och obehörig tillgång.
- Innan ett skadat batteripaket skickas resp transporteras, bör du rådgöra med återförsäljaren eller Albers serviceverkstad.
- Anvisningar gällande skadade eller defekta batteripaket:
Om batteripaketet är skadat eller defekt, måste det demonteras och kontrolleras. Kontakta återförsäljaren för information om tillvägagångssätt gällande återsändning och reparation.
Ett defekt / skadat batteripaket får på inga villkor användas eller öppnas.



Uppgifter om batteripaketet:

- litium-jon-celler (> 100 Wh)
- Riskklass för farligt gods 9

5.6 Säkerhetsinstruktioner och varningar gällande transport och leverans av batteripaket

I viamobilens batteripaket används litium-jon-celler. För transport och leverans av batteripaket gäller därför motsvarande lagstadgade bestämmelser, som måste följas ovillkorligen. Till exempel får ett defekt batteripaket principiellt inte transporteras i flygplan eller tas med som bagage.

Eftersom transportbestämmelserna kan ändras varje år, rekommenderar vi ovillkorligen att före varje resa ta kontakt med researrangören resp flyg- eller sjöfartsbolaget för information om aktuella gällande bestämmelser.

Till god hjälp är då vårt transportcertifikat, som du kan beställa via Alber Service Center (tel: **0800 9096 250**) eller ladda ner under **www.alber.de**.

Skulle batteripaketet vara defekt, ska det personligen lämnas in till en sanitetsfackman eller en Invacare-representant, eftersom posten eller andra transportbolag har stränga föreskrifter angående leverans av litium-jon-batterier. Även här rekommenderar vi, att först ta kontakt med en sanitetsfackman eller en Alber-representant.



Diskutera transporten före leverans med en sanitetsfackman eller en Alber-representant.



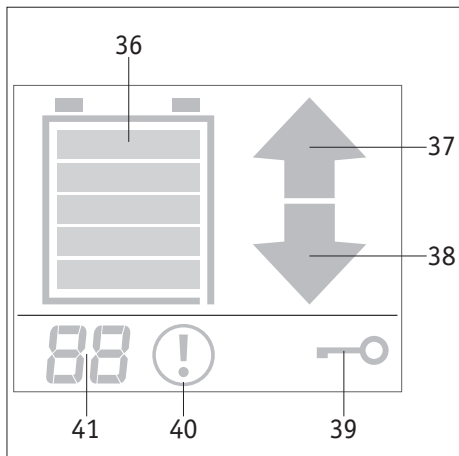
Kartongen till batteripaketet måste ovillkorligen sparas för eventuell senare transport.

5.7 Säkerhetsinstruktioner och varningar gällande laddningsaggregatet



Läs igenom och beakta alla anvisningar och varningar, som följer med laddningsaggregatet samt de varningar och säkerhetsinstruktioner, som följer här, innan laddningen påbörjas.

- Använd endast det medlevererade laddningsaggregatet från Alber för laddning av viamobilens batteripaket. Laddningen avslutas automatiskt, så snart batteripaketet är fulladdat. En överladdning är därför utesluten.
- Använd laddningsaggregatet inte för uppladdning av andra batteripaket än det som följer med viamobilen.
- När laddningen är avslutad, ska laddningsaggregatet först kopplas ort från nätet och därefter från batteripaketet.
- Använd aldrig en annan laddare än den från Alber.
- Utsätt inte laddaren för fukt under laddningen (vatten, regn, snö).
- Var försiktig med kondens. Om laddaren flyttas från ett kallt till ett varmt utrymme kan kondensvatten bildas. Använd då inte laddaren förrän kondensvattnet har dunstat. Detta kan ta flera timmar.
- Genomför aldrig laddningen i utrymmen där fukt kan komma åt laddaren.
- Bär aldrig laddaren i nätkabeln eller i laddningskablarna.
- Dra aldrig i nätkabeln för att koppla bort laddaren från eluttaget.
- Utsätt inte kabeln eller magnetkontakten för tryck. Om kabeln töjs eller knäcks, kläms mellan en vägg och en fönsterkarm, eller om tunga föremål läggs på kabeln eller magnetkontakten, kan detta orsaka elektriska stötar eller brand.
- Placera nätkabeln och den därtill anslutna laddningskabeln så, att ingen kan trampa på eller snubbla över dem, och att de inte kan utsättas för annan skadlig inverkan eller belastning.
- Använd aldrig laddningsaggregatet, om nätkabeln, laddningskabeln eller de därpå monterade magnetkontaktarna är skadade. Skadade delar måste omedelbart bytas av en av Alber auktoriserad återförsäljare.
- Använd eller plocka aldrig isär laddningsaggregatet, om det har utsatts för ett hårt slag, ramlat ner eller har skadats på annat sätt. Lämna in den skadade laddaren till en av Alber auktoriserad återförsäljare för reparation.
- Laddaren får inte användas av små barn.
- Laddningsaggregatet får endast användas med 100 V – 240 V växelspanning.
- Plocka aldrig isär eller modifiera laddaren.
- Täck aldrig över laddaren under laddning och placera inga föremål på enheten.
- Ställ alltid laddaren i upprätt läge på en jämn yta.
- Kortslut aldrig laddningskontaktens poler med metallföremål.
- Säkerställ att kontakten sitter säkert i uttaget.
- Berör aldrig kontakten med fuktiga händer.
- Använd inte laddarkontakten och/eller nätkontakten om dessa är fuktiga eller smutsiga. Rengör magnetkontakter med en torr trasa, innan den sätts in i kontakten.
- När laddningsproceduren är klar, ska först laddningsaggregatets magnetkontakt dras ut ur kontakten och därefter laddningsstickproppen ur batteripaketet.



6. Manöverdon

Viamobilens samtliga körfunktioner styrs via manöverdonet och finns detaljerat beskrivna i föregående kapitel.

6.1 Översikt över indikeringar i displayen

Deras betydelse:

[36] = uppgift om batteripaketets återstående kapacitet

[37] = anger "körriktning framåt" (kapitel 2.7)

[38] = anger "körriktning bakåt" (kapitel 2.7)

[39] = magnetlås aktiverat (kapitel 3.4)

[41] = förinställd, maximal hastighet (kapitel 2.8)

Om en störning inträffar:

[40] = varningssymbol "störning"

[41] = anger störningskoden (kapitel 6.4)

6.2 Kapacitetsuppgift i manöverdonets display

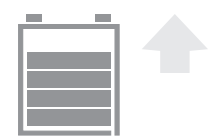
När viamobilen är inkopplad, visas både på batteripaketets (se kapitel 5.2) och på manöverdonets display [16] en uppgift om batteripaketets aktuella kapacitet. Uppgifterna slocknar först, när viamobilen stängs av.

Uppgifterna i tabellen nedan gäller uteslutande för indikering i manöverdonets display [16]. Följande kan förekomma:



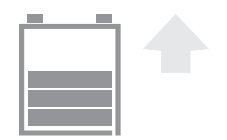
5 balkar

Batteripaketet har 100 % laddning. Undvik höga hastigheter i nedförsbackar eftersom detta på grund av strömåtermätning till hjulen kan leda till risk för överspänning i batteripaketet, vilket i sin tur kan leda till att hjulet automatiskt kopplas ur.



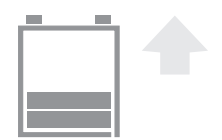
4 balkar

Batteripaketet har 80 % laddning.



3 balkar

Batteripaketet har 60 % laddning.



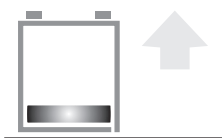
2 balkar

Batteripaketet har 40 % laddning. Vi rekommenderar ovillkorligen att inte köra långa sträckor utan att först ladda batterierna.



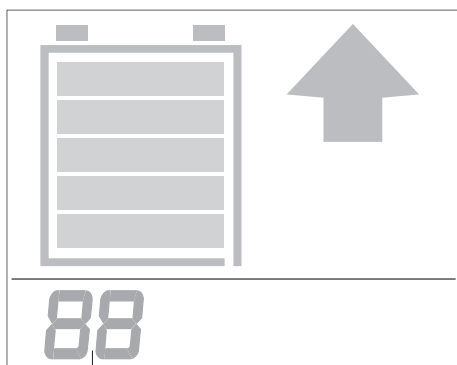
1 balk

Batteripaketet har 20 % laddning. Ladda batteripaketet, innan nästa körning påbörjas.



1 balk blinkar

Batteripaketet har 10 laddning, varför ingen körning bör påbörjas. Ladda batteripaketet, innan nästa körning påbörjas.



41

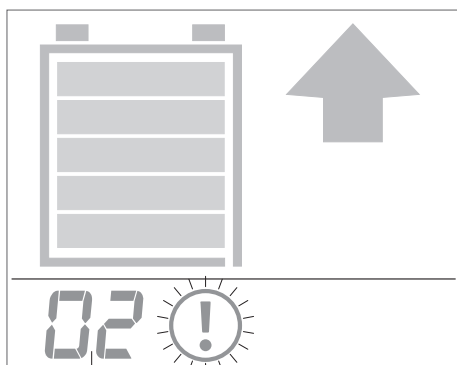
6.3 Indikering av förvald, maximal hastighet

Inställningen av den maximala hastigheten, som ska uppnås, finns beskriven i kapitel 2.8. I displayen [16] visas de inställda värden

- när viamobilen kopplas in,
- och när hastigheten ändras under några sekunder (indikering [41]).

Den förinställda hastigheten anges då inte i kilometer per timme, utan i förhållande till den maximala hastigheten.

Den lägsta hastigheten motsvarar 20 % av den maximalt möjliga hastigheten och anges med "01", den maximala hastigheten anges med "99".



41

40

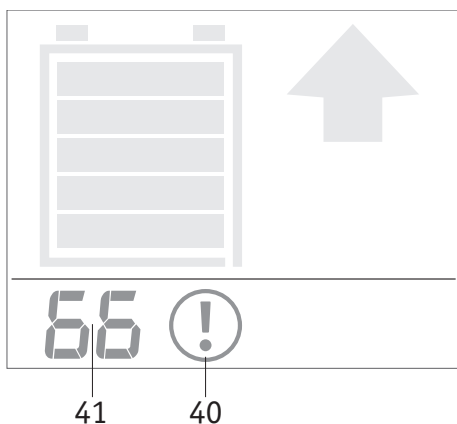
6.4 Varningsmeddelanden

Viamobilen förfogar över en rad varningsmeddelanden.

Dessa visas i manöverdonets display [16] som ett tal [41] med en blinkande varningsymbol [40] bredvid. Dessutom utlöses en signalton.

Möjliga störningsmeddelanden och anvisningar för störningsåtgärder finns listade i följande tabell.

Indikering i displayen	Beskrivning	Åtgärd
2	Körreglaget har använts så våldsamt, att säkerhetsbrytaren, som stoppar viamobilen vid potentiell felmanövrering, har utlösts.	Släpp Körreglaget och aktivera den på nytt för att kunna köra vidare.
10	Körreglaget har använts samtidigt som viamobilen kopplades in.	Använd inte Körreglaget, förrän viamobilen är inkopplad.
40	För hög temperatur i drivenheten.	Sakta ner och undvik att köra i branta stigningar och / eller med för hög personvikt. Stäng av drivenheten och låt den svalna.
80	För hög temperatur i batteriet.	Sakta ner och undvik att köra i branta stigningar och / eller med för hög personvikt. Stäng av drivenheten och låt den svalna.
81	Överspänning i batteriet	Vid snabb körning nedför branta backar och med fulladdat batteripaket ökar spänningen för mycket. Reducera hastigheten.
82	För låg spänning i batteriet	Batteriet är tomt. Avbryt körningen och ladda batteripaketet.
83	Överström	Vid snabb körning nedför branta backar och med fulladdat batteripaket byggs mycket ström upp. Reducera hastigheten.
85	Batteripaketets livslängd	Batteripaketet har nått slutet av sin livslängd och bör bytas ut.
93	Omkopplaren TILL / FRÅN har använts under körningen.	Undvik att använda omkopplaren TILL / FRÅN under körningen, eftersom det då utlöser en nödbromsning. För att därefter kunna köra vidare måste Körreglaget släppas helt kort.



6.5 Störningsmeddelanden

Viamobilen förfogar över en rad störningsmeddelanden. Dessa visas i displayen i form av en sifferkod [41] och en varningssymbol [40] bredvid. Följande störningar kan viamobilens användare åtgärda själv.

Indikering i displayen	Åtgärd
1	Stäng av viamobilen och koppla in den igen. Plocka ut batteripaketet, kontrollera om batteriernas kontakter och drivningen är smutsiga och sätt tillbaka batteripaketet. Om felet inte kan åtgärdas, krävs en reparation.
2	Stäng av viamobilen och koppla in den igen. Kontrollera om det finns främmande föremål (t ex metallspån) i manöverdonets magnetkontakt. Om felet inte kan åtgärdas därigenom, krävs en reparation.
3	Stäng av viamobilen och koppla in den igen. Kontrollera, om det finns främmande partiklar på batteripaketets kontakter eller på manöverdonets magnetkontakt. Om felet inte kan åtgärdas därigenom, krävs en reparation.
10	En reparation är nödvändig.
11, 12, 14 och 15	Stäng av viamobilen och koppla in den igen. Kontrollera, om magnetfält påverkar manöverdonet, och ta om möjligt bort motsvarande magnetfält. Om felet inte kan åtgärdas därigenom, krävs en reparation.
13, 20, 40, 41	Stäng av viamobilen och koppla in den igen. Om felet inte kan åtgärdas därigenom, krävs en reparation.
42	Drivenheten är överhettad. Låt den svalna för att kunna fortsätta körningen.
43, 44	Stäng av viamobilen och koppla in den igen. Undvik överbelastning av drivenheten, vilken kan ha orsakats genom körning i för branta stigningar.
52, 53	Stäng av viamobilen och koppla in den igen. Kontrollera kontakterna på batteripaketet och drivenheten. Om felet inte kan åtgärdas därigenom, krävs en reparation.
66	Nödupplåsningen är aktiverad. Då är ingen körning möjlig. Stäng av nödupplåsningen (se kapitel 3.7). Om felet inte kan åtgärdas därigenom, krävs en reparation.
67	Stäng av viamobilen och koppla in den igen. Om felet inte kan åtgärdas därigenom, krävs en reparation.
70	Kontrollera handtagets inställning för nödupplåsning[6] (se kapitel 3.7) - handtaget måste vara inkopplat. Stäng därefter av viamobilen och koppla in den igen. Om felet inte kan åtgärdas på detta sätt, behövs reparation.
71	Stäng av drivenheten och koppla in den igen. Kör en stund på jämnt underlag eller helst uppför för att tömma batterierna. Om felet inte kan åtgärdas därigenom, krävs en reparation.
72	Kontrollera handtagets inställning för nödupplåsning[6] (se kapitel 3.7) - handtaget måste vara inkopplat. Plocka ut batteripaketet, kontrollera om batteriernas kontakter och drivningen är smutsiga och sätt tillbaka batteripaketet. Stäng därefter av viamobilen och koppla in den igen. Om felet inte kan åtgärdas på detta sätt, behövs reparation.
73	Stäng av viamobilen och vänta, tills batteripaketet har svalnat. Om felet inte kan åtgärdas därigenom, krävs en reparation.
80	En reparation är nödvändig.

(Fortsättning på nästa sida)

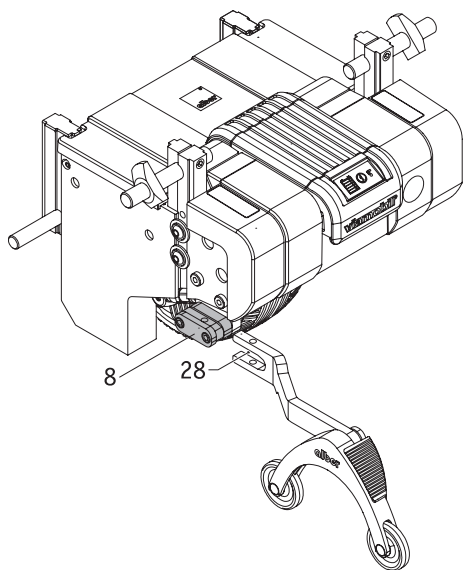
Indikering i displayen	Åtgärd
81	Stäng av viamobilen och koppla in den igen. Kör en stund på jämnt underlag eller helst uppför för att tömma batterierna.
82	Stäng av viamobilen och koppla in den igen. Ladda batteripaketet.
83	Stäng av viamobilen och koppla in den igen. Kör en stund på jämnt underlag eller helst uppför för att tömma batterierna.
88, 90	Stäng av viamobilen och koppla in den igen. Om felet inte kan åtgärdas därigenom, krävs en reparation.
91	Stäng av viamobilen och koppla in den igen. Kontrollera kontakterna på batteripaketet och drivenheten. Om felet inte kan åtgärdas därigenom, krävs en reparation.
92	Stäng av viamobilen och koppla in den igen. Om felet inte kan åtgärdas därigenom, krävs en reparation.



Visas en annan kod än någon av de angivna sifferkoderna, är det fråga om en mekanisk eller elektronisk störning på viamobilen. Kontakta då en fackhandlare eller en Alber-representant.



Innan omkopplaren TILL / FRÅN används, måste rullstolens parkeringsbromsar dras åt.



7. Tippskydd (finns som tillbehör)

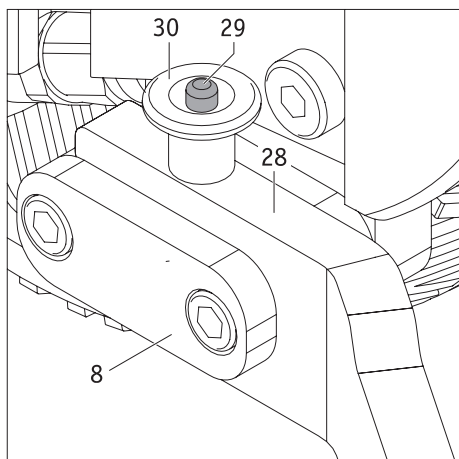
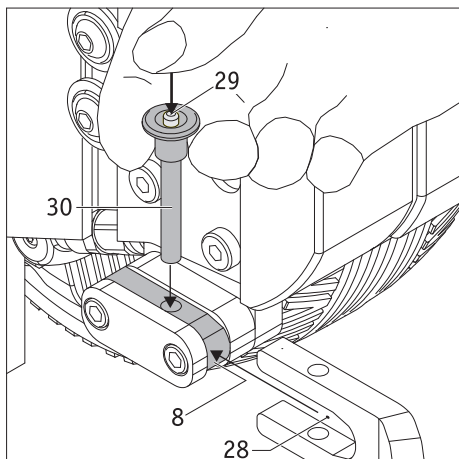
Eftersom din rullstol eventuellt redan är utrustad med tippskydd, erbjuder Albers tippskydd endast som tillbehör. Om originaltippskydden för rullstolen används gäller tillverkarens anvisningar och säkerhetsinstruktioner för användning.

7.1 Fastsättning av Albers tippskydd

- Skjut helt in tippskyddets klyka [28] i fästena till höger och vänster på viamobil [8] (se bild).
- När klykan [28] befinner sig helt i fästet [8] måste båda delar låsas fast i varandra. För att göra detta, tryck på upplåsningsknappen [29] och stick ner hela säkerhets-springen [30] genom hålen i klykan [28] och fästet [8].
- Kontrollera om tippskyddet är korrekt anslutet till fästet [8]. Utan att trycka på upplåsningsknappen [29] ska det inte gå att dra ut vare sig tippskyddet eller säkerhetsspringen [30] ur fästet [8].

7.2 Demontering av Albers tippskydd

- Tryck på upplåsningsknappen [29] och dra ut den helt ur fästet [8] och tippskyddets klyka [28].
- Dra ut tippskyddet ur fästet [8].
- Lägg tippskydden på en säker förvaringsplats så att de inte kan skadas.



Av säkerhetsskäl rekommenderar vi absolut, att tippskydd monteras på rullstolen för färder på jämnt underlag!

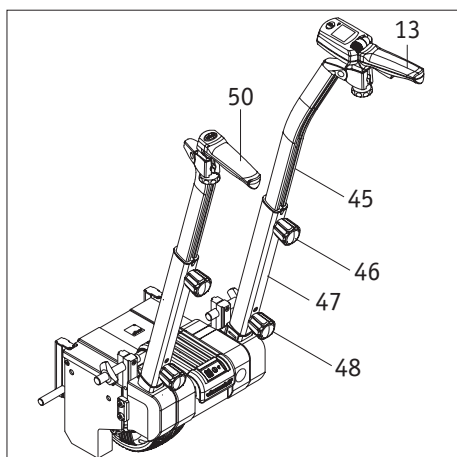
Vid körning på underlag med över 4,5° (8 %) lutning är det en absolut nödvändighet att använda tippskydd i par. Observera att en del rullstolar enligt Albers lista över fastsättning (pga resultaten från kombinationstester) generellt måste utrustas med Albers tippskydd.



Tippskydden är inga transporthjul, de är endast avsedda att förhindra att rullstolen tippas.

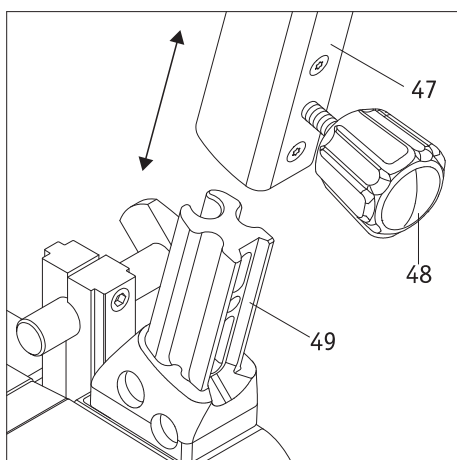
Se därför till att inte köra rullstolen på tippskyddens hjul i branta sluttningar. Hjulens slits ned fort om de används som hjul.

För att motverka att rullstolen tippas bör rullstolens användare flytta vikten framåt.



8. Extra skjuthandtag (finns som tillbehör)

Extra körhandtag erbjuds som tillbehör. Om de ska monteras i efterhand på en viamobil, måste de erforderliga fästen [49] monteras antingen hos Alber eller en sanitetsfackman.

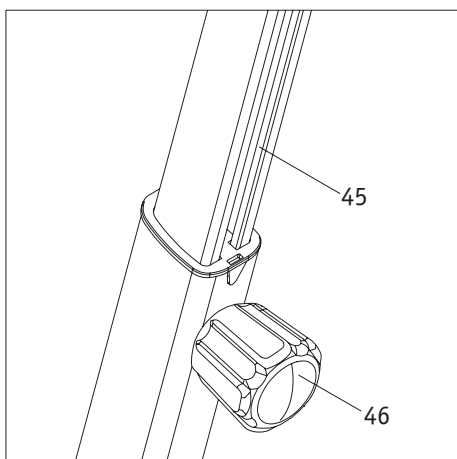


8.1 Montering av extra körhandtag

- Skjut röret [47] över fästet [49].
- Skruva samman röret [47] och fästet [49] med det nedre handhjulet [48].
- Lossa handhjulet för höjdställning [46], och ställ in det inre röret [45] på önskad höjd. Var uppmärksam på, att båda handtag ställs in på samma höjd.
- Dra åt handhjulet för höjdställning [46] igen.
- Montera manöverdonet [13] och handtaget [50] på de extra körhandtagen. Följ därvid beskrivningen i kapitel 2.5.

8.2 Demontering av extra körhandtag

- Demontera vid behov manöverdonet [13] och handtaget [50] från de extra körhandtagen (se även kapitel 4.2).
- Lossa det nedre handhjulet [48].
- Dra ut röret [47] ur fästet [49].
- Lägg undan de extra körhandtagen på en ren och säker plats.



9. Transport och förvaring

9.1 Använda rullstolen som fordonssäte

viamobil är ett drivaggregat som kan användas tillsammans med ett stort antal olika rullstolsmodeller.

viamobil har klarat av krocktester med en rad olika rullstolstyper enligt ISO 7176-19 för transport i fordon (buss, skåpbil, ...). Dessa tester visade att viamobil i händelse av en olycka inte utgör någon fara för fordonets passagerare vid dessa tester.

Vid dessa tester kunde man också visa att viamobil inte utgör någon fara för rullstolsanvändare om kombinationen viamobil och rullstol används tillsammans med ett förankringssystem som har kontrollerats och godkänts enligt kraven i ISO 10542.

För transport i fordon måste viamobil kombineras med en rullstol som uppfyller kraven i ISO 7176-19 för att kunna fungera som bilsäte. En rullstol som uppfyller kraven i ISO 7176-19 har korrekt utmärkta krokar, så kallade fasthållningsadapttrar, som alltid måste användas med lämpliga fasthållningssystem för att säkra rullstolen.

Batteriet måste avlägsnas och säkras åtskilt. Kontakta en specialiserad återförsäljare eller rullstolstillverkaren om det råder tvivel.

På grund av de många påverkande faktorerna och begränsningarna som beskrivs ovan, ska rullstolsanvändaren och fordonets förare i samråd fatta beslutet om att sitta i rullstolen med viamobil på plats under färden. Om det råder tvivel eller om det inte är möjligt kan viamobil enkelt avlägsnas. Den bör även kopplas loss från rullstolen och säkras separat för att garantera säkerheten under alla omständigheter. Kontakta även en specialiserad återförsäljare och/eller rullstolstillverkaren om det råder tvivel. Kvarstår tvivlen rekommenderar vi att rullstolsanvändaren färdas i bilsätet istället.

9.2 Säkerhetsinstruktioner för transport av viamobilen

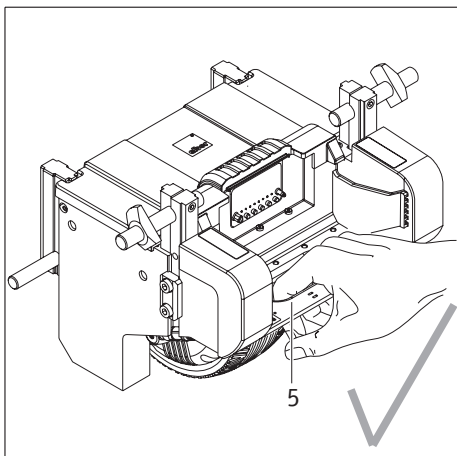
Under en transport kan viamobilen lämnas kvar på rullstolen, men batteripaketet måste tas av från viamobilen. Manöverdon och batteripaketet får inte ha förbindelse med varandra under en transport.

Om även viamobilen tas bort från rullstolen, måste den och dess tillhörande komponenter (batteripaket, manöverdon, extra körhandtag, tippskydd) säkras under transporten, så att delarna vid en inbromsning inte kan utgöra någon fara för fordonets passagerare. Som säkring föreslår vi (utan ansvarsförbindelse), att viamobilen resp dess enskilda komponenter sätts fast i fordonet med tillräckligt stabila spännband. Viamobilens enskilda komponenter får på inga villkor ligga osäkrade!

Om det finns nationella bestämmelser för säkring av viamobilen resp dess enskilda komponenter i ditt land, har dessa företräde och måste beaktas.

För alla olyckor och påföljder resp skador på rullstolen eller viamobilen, som

- uppkommer pga ett uraktlåtande av dessa anvisningar,
 - uppkommer på grund av att landets gällande lagar och regler inte följts,
 - kan härledas från användning av otillåtna eller olämpliga säkringssystem
- frånsäger sig firma Alber GmbH och företagets representanter allt ansvar.



9.3 Säkerhetsinstruktion för fastsättning av viamobilen

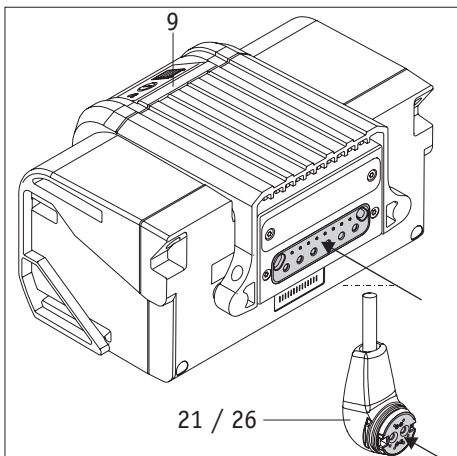
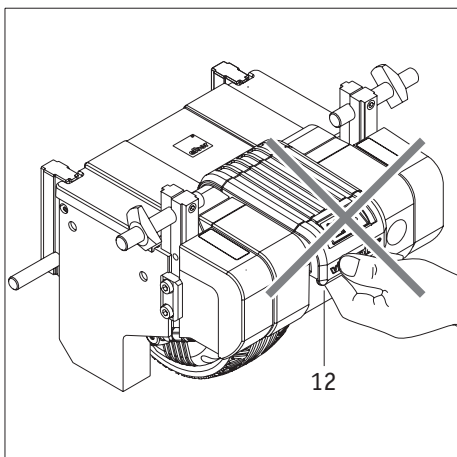
För manuell framskjutning eller fastsättning under transport måste batteripaketet tas av från viamobilen (se kapitel 4.3).

När så har skett, kan viamobilen hållas fast i bärhandtaget [5] som på bilden.



Med hjälp av upplåsningsanordningen [12] tas batteripaketet bort från viamobilen!

Därför ska viamobilen varken för transportändamål eller manuell framskjutning hållas fast i upplåsningsanordningen för det ilagda batteripaketet [12].



9.4 Säkerhetsinstruktion för elektriska förbindelser

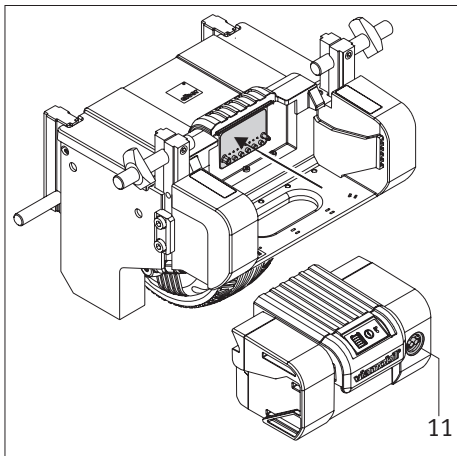
De elektriska förbindelser

- för batteripaketet [9],
- viamobilen (baksidan),
- laddningsuttaget [11],
- laddningsstickproppen [26]
- och stickproppen [21] på manöverdonet innehåller magnetiska komponenter.

Var uppmärksam på, att alla komponenter under transport och förvaring ligger på en säker och framför allt ren plats.

Metallsplitter, metallspån eller andra små partiklar får på inga villkor kunna komma in i förbindelserna.

Innan komponenterna sätts ihop, bör alla elektriska förbindelser rengöras med tryckluft för att förhindra, att eventuella föroreningar (metallpartiklar såsom spån eller liknande) kan orsaka kortslutning.



9.5 Förvaring

- Förvara viamobilen helst på ett underlag som enkelt kan hållas rent. Erfarenheten har visat, att det på en del plastgolv (som t ex PVC) kan finnas rester efter uppställda hjul (t ex cykeldäck), som inte längre kan tas bort. Även viamobilen är försedd med gängse däck. I tveksamma fall rekommenderar vi, att en kartong används som underlag. För all sorts skador på golv fransäger sig firma Alber GmbH allt ansvar.
- Om viamobilen inte ska användas under en längre tid, måste apparaten och i synnerhet batteripaketet förvaras i en torr miljö, helst i rumstemperatur (+15 °C till +25 °C).
- Under en längre förvaringstid bör viamobilen inte ställas upp på drivhjulet [7], eftersom det kan orsaka att hjulet (senare) inte roterar jämnt (deformering).
- Vid endast förvaring bör batteripaketet med 3 månaders mellanrum anslutas till det medlevererade laddningsaggregatet och laddas upp helt. Detta säkerställer viamobilens funktionsförmåga också efter längre förvaringsperioder.
- Efter uppladdning av batteripaketet ska laddaren kopplas bort från elnätet.
- Det använda batteripaketet innehåller litium-jon-batterier, som vid korrekt hantering är läckagesäkra och kräver inget underhåll utöver den ovan beskrivna uppladdningen.
- Om viamobilen ska ställas undan under en längre tid, bör den helst en gång varje månad kopplas in en stund och köras några meter framåt och bakåt, detta för att hindra bromsen och andra delar från att fastna.

10. Anvisningar gällande säkerhet och risker

För att kunna garantera säker funktion av din viamobil måste följande anvisningar ovillkorligen följas.

10.1 Säkerhetsanvisningar

Att beakta före körning:

- För att undvika skador måste användaren använda ordentliga skor under driften av viamobil. Sandaler, tofflor, träskor eller liknande får inte användas. Det är även förbjudet att använda viamobil barfota.
- Innan en patient tar plats i rullstolen, måste rullstolens bromsar dras åt och viamobilen stängas av, så att rullstolen inte kan rulla iväg.
- Om du märker, att något på viamobilen inte fungerar enligt beskrivning i bruksanvisningen, får apparaten inte användas. Ta då kontakt med din fackhandlare eller en representant från firma Alber GmbH för att avhjälpa felet.
- Använd viamobilen aldrig som fotsteg.
- Innan du kör med viamobilen i nedförs- eller uppförsbackar, måste du ha lärt dig att manövrera extradrivenheten säkert på plant underlag.
- Viamobilen får endast monteras på rullstolar, som är godkända av firma Alber GmbH för detta syfte.
- Fästet för viamobilen får endast monteras och ändras av firma Alber GmbH, deras representanter eller av Alber auktoriserade sanitetsfackmän.
- Bruksanvisningen för rullstolen måste ovillkorligen beaktas vid användning av viamobilen.
- Endast den person som skjuter rullstolen får använda viamobilen. På grund av tipprisen, framför allt på lutande underlag, får patienten inte själv manövrera viamobilen. Den medföljande personen måste kunna ta emot rullstolen och patienten, om rullstolen försöker tippa bakåt eller i sidled.
- Vi rekommenderar absolut att montera tippskydd på rullstolen. Vid körning i backar med över 4,57° (8 %) lutning är det en absolut nödvändighet att använda tippskydd i par.
- Rullstolens parkeringsbromsar, där viamobilen monteras, måste vara anordnade på sådant sätt, att den medföljande personen, som skjuter rullstolen, lätt kan nå dem.
- Viamobilens drivhjul är ett massivt gummihjul utan slang. Kontrollera hjulets skick före varje körning. Hjulets profil måste vara tillräckligt djup. Om gummiprofilen uppvisar sprickor, får viamobilen inte längre användas. Ett nytt hjul kan uteslutande erhållas som reservdel från firma Alber GmbH via din fackhandlare.
- Kontrollera, att lufttrycket i rullstolens hjul motsvarar uppgifterna från rullstolsleverantören. Båda parametrar har direkt inverkan på parkeringsbromsarnas funktionsduglighet.
- Viamobilen bör kontrolleras och underhållas av firma Alber, en av deras representanter eller din fackhandlare med 2 års mellanrum (se kapitel 12.5).

Att beakta vid körning med viamobilen:

- Vid start ska hjulet [17] för inställning av hastigheten alltid vridas till lägsta hastighet och därefter ändras långsamt till önskad gånghastighet.
- Den största säkra lutningen för viamobilen är 6,5° (11,4) procent vid en belastning av maximalt 160 kg. I brantare stigningar eller lutningar måste den medföljande personen alltid kunna förhindra att rullstolen välter (oavsett i vilken riktning).
- Vid körning i uppförs- eller nedförsbackar får den av rullstolstillverkaren angivna maximalt tillåtna lutningen inte överskridas.
- I synnerhet inför körning i nedförsbackar måste hjulet [17] för inställning av hastigheten vridas till ett läge, som motsvarar en bekväm gånghastighet för den medföljande personen.

- Kör endast med bortkopplat drivhjul [7] i uppförs- och nedförsbackar.
- Kör aldrig fram till trappor eller stup med högsta hastighet.
- Om viamobilen är inkopplad, omvandlas varje impuls från körreglaget [19] till en körorder. Därför måste varje impuls av misstag utslutas. Stäng av din viamobil, när du stannar eller väntar på farliga ställen (t ex när du väntar vid ett övergångsställe, vid stigningar och lutningar eller vid olika ramper) och rör inte vid körreglaget [19].
- Se till, att barn inte kommer åt körreglaget [19] och därmed sätter viamobilen i rörelse.
- Häng inte upp föremål (väskor, kassar m m) direkt på eller i närheten av manöverdonet! Om dessa föremål kommer i beröring med körreglaget [19], kan de av misstag utlösa körimpulser.
- Sätt inte fast några föremål (väskor m m) på de extra körhandtagen, eftersom dessa då kan komma i kontakt med manöverdonets körspak [19] och därmed utlösa oavsiktliga körimpulser.
- Håll ett tillräckligt stort avstånd till trottoarkanten vid körning på gångvägar (helst minst rullstolens bredd).
- Du kan köra framåt eller baklänges över trottoarkanter, viamobilen behöver inte stängas av. Rullstolen ska då lyftas upp något i handtagen (ej i manöverdonets eller extrahandtaget). Vid körning över trottoarkanter måste den av rullstolstillverkaren föreskrivna maximalt tillåtna stighöjden beaktas.
- Undvik att köra på lös mark (t.ex. grus, sand, lera, snö, is eller genom djupa vattenpölar).
- Lämna viamobilen aldrig utan uppsikt, varken i inkopplad eller avstängt läge. Skulle detta ändå inte kunna undvikas, kan magnetlåset aktiveras (se kapitel 3.4).
- Vid längre körningar kan viamobilens drivenhet bli varm. Undvik därför beröring med drivenheten direkt efter körningen (t ex vid pålastning av viamobilen till bilen).
- Se upp vid förvaring av viamobilen på platser med direkt solstrålning. Beroende på solstrålningens intensitet kan viamobilens delar bli olika varma.
- Viamobilens prestationsförmåga kan försämrats av elektromagnetiska fält, exempelvis orsakade av mobiltelefoner. Extradrivenheten ska därför stängas av, om mobiltelefoner används i rullstolens omedelbara närhet.
- I omvänt fall kan viamobilen orsaka störningar på andra anläggningar, exempelvis stölskyddsanordningar i varuhus.
- Se till att avståndet mellan dina fötter och drivhjulet [7] på viamobil är tillräckligt för att undvika kontakt med dina skor. Om man använder öppna skor eller är barfota finns det risk för att man dras in i drivhjulet av gummi, vilket kan leda till klämskador.

Att beakta efter körning med viamobilen:

- Innan en patient lämnar rullstolen, måste rullstolens bromsar dras åt och viamobilen stängas av, så att rullstolen inte kan rulla iväg.
- Stäng av viamobilen, när den inte används, så att inga oavsiktliga körimpulser kan utlösas genom kontakt med Körreglaget [19] eller självurladdning av batteriet. Dra åt rullstolens manuella bromsar.
- Ställ endast undan rullstolen och viamobilen på en torr och säker plats. Fukt får på inga villkor komma in i viamobilen, dess batteripaket eller manöverdonet.
- Ladda batteripaketet till viamobilen om möjligt direkt efter varje körning.

10.2 Hinder

Hinder som till exempel trottoarkanter får korsas framåt eller baklänges. Viamobilen behöver därvid inte stängas av. Rullstolen ska då lyftas upp något i handtagen (ej i manöverdonets eller extrahandtaget). Vid körning över trottoarkanter måste den av rullstolstillverkaren föreskrivna maximalt tillåtna stighöjden beaktas.

10.3 Farliga ställen och farliga situationer

Som viamobil-användare avgör du själv med hänsyn till dina körkunskaper och din fysiska förmåga, vilka körsträckor du klarar av på egen hand. Kontrollera före åkturens början, att viamobilen inte har slitna eller skadade däck, och kontrollera också batteripaketets laddning, manöverelementens funktionsduglighet och rullstolens manuella bromsar.

Dessa säkerhetskontroller och personliga körkunskaper samt den medföljande personens omdöme är av särskilt stor betydelse vid körning med viamobilen på följande potentiellt farliga platser:

- smala vägar, lutningar (t ex ramper och uppfarter), smala vägar i en sluttning, bergig terräng.
- smala och/eller sluttande/lutande vägar på huvudvägar eller nära avgrunder.
- löv- och snötäckta resp istäckta körsträckor.
- fordonsramper och lyftanordningar på fordon.



Var ytterst försiktig vid körning på kajer, landnings- och förtöjningsställen, vägar och platser vid vatten, osäkrade bryggor och dammar. Kör inte för nära vattenkanter.



Stigningar och lutningar med maximalt 10,2° (18 %) stöds av viamobilen.

Den största säkra lutningen för viamobilen är 6,5° (11,4) procent vid en pålastning av maximalt 160 kg. Vid brantare stigningar eller lutningar måste den medföljande personen alltid kunna förhindra att rullstolen välter (oavsett i vilken riktning).

Grundläggande förutsättningar är att däcken har en felfri profil, att rullstolens hjul har rätt lufttryck, att väglaget är ofarligt och att belastningen inte överstiger 160 kg.

Körning i kurvor och vändning i uppförs- eller nedförsbackar kan orsaka tippningstendenser i sidled på grund av tyngdpunktens förflyttning. Utför dessa manövrar därför med extra stor försiktighet och i långsamt tempo!

Var extra försiktig när du kör över stora huvudleder, korsningar och järnvägsövergångar. Kör aldrig parallellt med rälsen, när du korsat spårvagns- eller järnvägsspår, eftersom hjulen kan fastna i spåren.

Var särskilt försiktig vid körning på fordonsramper och lyftanordningar. Under upplyftning resp nedsänkning av rampen eller annan lyftanordning ska viamobilen stängas av. Körreglaget [19] får inte användas. Rullstolens handbromsar måste också vara åtdragna. Därmed förhindras att rullstolen rullar iväg, t ex genom ett oavsiktligt körkommando.

På vått underlag har däcken sämre väggrepp och risken att halka ökar. Anpassa körningen efter rådande förutsättningar.

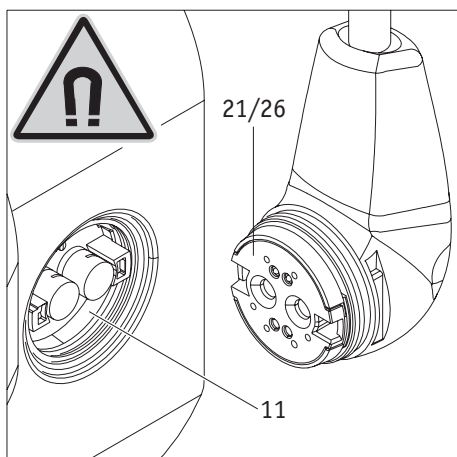
11. Underhåll, skötsel och miljöråd

11.1 Laddning av batteripaketet

Vid varje användningstillfälle förbrukar din viamobil energi. Töm aldrig batteripaketet fullständigt, eftersom det kan skadas på sikt. Vi rekommenderar att batteripaketet om möjligt laddas upp efter varje användningstillfälle.

Använd uteslutande det laddningsaggregatet, som har levererats tillsammans med viamobilen. Laddningen avslutas automatiskt, så snart batteripaketet är fulladdat. En överladdning är därför utesluten.

Se också kapitel 5 för fler råd om batteripaketet.



11.2 Rengöring och desinficering

Vid samtliga rengöringsprocesser får aldrig tvättbensin, förtunningsmedel, aceton eller liknande medel användas. Använd i stället uteslutande gängse hushållsrengörings- och desinfektionsmedel (isopropanol).

- Manöverdonet, körhandtagen och batteripaketet får endast torkas av med en fuktig (ej genomvåt) trasa.
- Den på rullstolen monterade hållaren ska torkas av med en fuktig (inte genomvåt) trasa.
- Smuts på drivhjulet ska tas bort regelbundet, allra helst med tryckluft eller en torr borste.

Alla elektriska förbindelser (laddningsuttag, / manöverdonets anslutning [11], manöverdonets magnetkontakt [21] och laddningsstickproppen [26] måste vara fria från föroreningar, innan de sätts ihop.

Genom magnetiska krafter kan metallpartiklar såsom spån eller liknande fastna på komponenternas ytor och därmed orsaka kortslutning.

Rengör komponenterna med en ren och torr, men absolut inte genomvåt eller fuktig trasa.

Viamobilen kräver ytterst litet underhåll. Med undantag för däckerna är ingen del i driv- och bromskraft utsatt för nämnvärt slitage. För att viamobilens driv- och bromskraft alltid ska kunna överföras, måste däckerna alltid ha en tillräckligt djup profil.

Anvisningar för desinficering

- Gnid viamobilen och dess komponenter heltäckande med en fuktig (ej genomvåt) trasa.
- Observera, att viamobilen och dess komponenter inte får rengöras med en ångspruta eller liknande.
- Lägg på desinfektionsmedlet heltäckande på viamobilen och dess komponenter.
- Låt desinfektionsmedlet verka enligt tillverkarens anvisning.
- Ta bort desinfektionsmedlet genom avtorkning eller enligt tillverkarens anvisning.



Efter förvaring av viamobilen under längre tid kan det i sällsynta fall hända, att hjulens däck - beroende på användning av golvrengörings- eller impregneringsmedel - lämnar synliga rester på golvet och ibland tryckspår på mattor eller golv. I sådana fall gäller ingen garanti. Vi rekommenderar principiellt förvaring på okänsliga golv och vid förvaring under längre tid på en skyddsmatta eller kartongunderlägg.



Om du upptäcker en försämring i viamobilens vanliga körfunktioner (t ex ojämn rullning, hjulen överroterar eller rutschar), bör en fackhandlare eller en Alber-representant kontrollera däckerna.



Service och reparationer på viamobilen får endast utföras av auktoriserade fackhandlare, firma Alber eller en Alber-representant. Kontakta också en fackhandlare eller en Alber-representant vid fel på apparaten.

11.3 Avfallshantering



Denna apparat, det tillhörande batteripaketet och alla tillbehör är produkter med lång livslängd.

De kan dock innehålla ämnen, som kan visa sig vara skadliga för miljön, om de deponeras på platser (t ex soptippar), som enligt respektive lands gällande lagstiftning inte är avsedda för sådana ämnen.

Symbolen med en "överstruken soptunna" (enligt WEEE-förordningen) finns på denna produkt för att påminna dig om, att du är skyldig att lämna den för recycling.

Var därför miljömedveten, och lämna denna produkt till kommunens återvinningsstation, när är förbrukad.

Inhämta information om gällande lagar för avfallshantering i ditt land, eftersom WEEE-förordningen inte används för denna produkt i alla europeiska länder.

Alternativt kan komponenterna även tas tillbaka av Alber eller Alber-återförsäljaren för korrekt och miljövänlig skrotning.

11.4 Återanvändning

Om du har fått låna din viamobil genom försäkringskassan och inte behöver den längre, bör du ta kontakt med försäkringskassan, Alber-representanten eller en fackhandlare. Din viamobil kan då på ett enkelt och ekonomiskt sätt återanvändas.

Före varje återanvändning ska viamobilen genomgå en säkerhetsteknisk kontroll. Hållarna med vilka viamobilen är fastsatt på rullstolen, kan en auktoriserad fackhandel eller en Alber-representant enkelt och snabbt demontera från den uttjänta rullstolen och eventuellt flytta över dem till en ny rullstol.

Utöver rengöringen enligt anvisning i kapitel 12.2 ska manöverdonet och batteripaketets hölje desinficeras, innan utrustningen används igen. Använd därtill ett lämpligt på isopropylalkohol baserat desinfektionsmedel för avtorkning med en alkoholkoncentration av 70 % enligt respektive tillverkares anvisningar.

11.5 Underhåll

Skötselrelaterade arbeten finns reglerade i förordningen för användare av medicinprodukter (MPG). Enligt denna förordning krävs skötselåtgärder, framförallt inspektioner och underhållsarbeten, för att fortlöpande kunna garantera att medicinprodukter används på ett säkert och korrekt sätt.

Övervakning av marknaden har visat att underhåll bör utföras med 2 års mellanrum under normala användningsförhållanden.

Riktvärdet på 2 år kan dock variera beroende på produktens användningsgrad och användningssätt. Användaren ansvarar själv för att kontrollera både användningsgrad och användningssätt.

Vi rekommenderar att kostnadsansvaret för underhållsarbeten på våra produkter alltid klarläggs i förväg med respektive tjänsteleverantör eller försäkringskassa, även med tanke på eventuella avtal.

12. Garantiåtaganden, garanti och ansvar

12.1 Produktgaranti

Firma Alber garanterar, att viamobilen är felfri vid tidpunkten för överlämning. Dessa garantikrav gäller i 24 månader efter leverans av viamobilen.

12.2 Hållbarhetsgaranti

Firma Alber ger 24 månaders hållbarhetsgaranti på viamobilen. I garantiåtagandet ingår inte

- apparater, vars serienummer har ändrats, gjorts otydligt eller tagits bort.
- förslitningsdelar som till exempel bromsar, däck och manöverelement.
- brister som orsakats av normal förslitning, felaktig hantering och i synnerhet genom utaktlåtande av denna instruktion, olyckor, skador till följd av oaksamhet, brand, vatten, force majeure eller andra orsaker, som ligger utanför Albers kontroll.
- underhållsarbeten, som härrör från dagligt bruk (t ex däckbyte).
- Apparatkontroll utan att något fel kunde konstateras.

12.3 Ansvar

I egenskap av viamobilens tillverkare fransäger sig firma Alber GmbH allt ansvar, om

- viamobilen har hanterats felaktigt.
- viamobilen inte vart annat år har genomgått underhåll hos en auktoriserad fackhandlare, firma Alber GmbH eller en Alber-representant.
- viamobilen i strid med anvisningarna i denna bruksanvisning har tagits i drift.
- viamobilen har använts med otillräcklig batteriladdning.
- reparationer eller andra arbeten har utförts av icke auktoriserade personer.
- delar av främmande fabrikat har byggts på eller kopplats samman med viamobilen.
- delar har tagits bort från viamobilen.

13. Viktig juridisk information till användaren av denna produkt

Olycksfall som inträffar på grund av felaktig funktion hos produkten och som leder till allvarliga personskador ska rapporteras till tillverkaren och ansvarig myndighet i det EU-land som användaren är bosatt i.

I Förbundsrepubliken Tyskland är det

- Alber GmbH (adress finns på baksidan av denna bruksanvisning)
- Bundesinstitut für Arzneimittel und Medizinprodukte (BfArM) = tyska förbundsstatutet för läkemedel och medicinprodukter, Kurt-Georg-Kiesinger-Allee 3
53175 Bonn
www.bfarm.de

I EU-medlemsländerna kan du få information från

- Alber fabriksförsäljning (adress finns på baksidan av denna bruksanvisning)
- myndighet som ansvarar för olycksfall med medicinprodukter i ditt land

En översikt över ansvariga myndigheter finns på internet på adressen <http://ec.europa.eu/growth/sectors/medical-devices/contacts/>

14. Viktig information om flygresor

viamobil, särskilt litium-jon-batterierna som finns i den, uppfyller de gällande normerna, riktlinjerna och lagarna gällande dess tekniska konstruktion. De uppfyller IATA-kraven (International Air Transport Association) för medtagning på flyg. Detta bekräftar vi årligen med vårt transportcertifikat, som utfärdas baserat på de IATA-föreskrifterna gällande farligt gods som ges ut i mitten av december varje år. Det aktuella certifikatet finns tillgängligt på Albers hemsida (<https://www.alber.de/de/hilfe-service/alber-service/reisen-mit-alber-produkten/>) för nedladdning. Om så önskas kan vi även skicka det till dig.

Kontakta därför researrangören eller flygbolaget redan vid planeringen av en resa gällande medtagning av viamobil på alla flyg som ni har bokat. Slutligen är det piloten som avgör om viamobil får tas med ombord eller om den ska avvisas. Detta beslut kan varken Alber GmbH eller din sjukvårdshandel påverka.



Beakta även de gällande bestämmelserna för transport av litium-jon-batterier i länderna som du ska besöka.

15. Meddelanden för produktsäkerhet

Alla komponenter på din viamobil har genomgått ett flertal funktionskontroller och noggranna tester. Om det ändå skulle förekomma oförutsebara begränsningar i driften av viamobil finns tillhörande säkerhetsanvisningar tillgänglig för våra kunder på följande webbsidor:

- Albers webbsida (tillverkare av viamobil)

Vid eventuellt nödvändiga korrekturåtgärder informerar Alber sjukvårdshandeln, som därefter kontaktar dig.

16. Tekniska data

Drivenhet	
Räckvidd:	upp till 20 km *)
Hastighet:	steglöst upp till max 5,5 km/h (framåt) resp max 2,7 km/h (bakåt)
Nominell lutning:	10,2° (18 %) vid 80 kg patientvikt 9° (15,8 %) vid 100 kg patientvikt, 6,5 (11,4) % vid 160 kg patientvikt.
Maximal patientvikt:	160 kg
Motorns märkeffekt:	150 Watt
Dimensioner (längd, bredd, höjd)	320 mm x 287 mm x 273 mm (utan extra körhandtag, utan tippskydd)
Systemnummer / tillverkningsår	se uppgift på typskylten på drivenheten

Batteripaket	
Batterier:	Li-Ion
Drift-märkspänning:	36 Volt
Drifttemperatur:	Omgivningstemperaturområde (ca -25 °C till +50 °C)

Delkomponenternas vikt

Batteripaket:	2,4 kg
Drivning:	10,3 kg
Manöverdon:	0,6 kg
Batteriladdare:	0,5 kg
Totalvikt:	13,8 kg

Skyddsklass för samtliga komponenter: IPx4 (skydd mot vattenstänk)

(*) Räckvidden varierar beroende på områdets egenskaper och huvudsakliga körförhållanden. Vid optimala körförhållanden (plan yta, nyladdade batterier, omgivningstemperatur av 20 °C, jämn körning m m) kan den angivna räckvidden uppnås.

Vad gäller den uppskattade livslängden för denna produkt utgår vi från fem år i snitt, förutsatt att produkten används för avsett ändamål, och samtliga underhålls- och servidearbeten utförs enligt föreskrift. Denna livslängd kan överskridas, om produkten hanteras, underhålls och används varsamt, och gränserna inte ändras efter vetenskaplig och teknisk vidareutveckling. Vid extrem användning och felaktig hantering kan livslängden naturligtvis bli avsevärt kortare. Den standardmässigt bestämda livslängden innebär ingen extra garanti.



Viamobil och tillhörande off-board-laddare uppfyller tillämpliga kapitel i normen SS-EN 12184 för elektriska rullstolar och ISO 7176-14 för rullstolar och EU-direktivet för medicinprodukter (MDR) 2017/745. Viamobil är en medicinprodukt i klass I.


På grund av ständig vidareutveckling förekommer ändringar i teknik och design.

Laddningsaggregat


Tekniska råd och anvisningar för batteriladdaren finns i den bifogade bruksanvisningen.


17. Etiketter och symbolförklaring

På viamobilen, dess batteripaket och laddaren finns etiketter med olika uppgifter om produkten. Vid defekter kan komponenterna bytas inom ramen för Albers bytespool eller skickas till reparation via din återförsäljare. För detta behöver återförsäljaren en del uppgifter som finns på etiketterna. Efterföljande bilder är endast exempel!

Systemnr. / System No.	V25200090	
Produkt/Modell [Product/Model]	viamobil V25	
Betriebsspannung [Nominal Voltage]	36 V	
Motor Nennleistung [Rated Power]	150 W	
Max. Geschwindigkeit [Max. Speed]	5,5 km/h [3.42 mph]	
Nenn-Steigung [Rated Slope]	10,2° / 18%	
Batterie Typ [Battery Type]	Lithium-Ion	


2020-02-07



CE MD 

Alber GmbH
Vor dem Weissen Stein 14
D-72461 Albstadt
Made in Germany

(01)04046727150662
(11)200207
(21)V25200090



Systemetikett


Systemetiketten informerar om viktiga tekniska data för din viamobil och gör det möjligt att vid behov spåra produkten i systemet. Systemetiketten sitter på drivenhetens vänstra sida.

**Wartung
Maintenance**

am/at:.....

durch/by:.....

in (PLZ)/in:.....

01	nächste	07	
02	next	08	
03		09	
04		10	
05		11	
06		12	
2021	2022	2023	2024

Etikett "Underhåll"

Etiketten ska påminna om när nästa underhåll ska utföras. Den sitter på batteriets stöd nära bärhandtaget [5].

1520540 051021.0



→ 1016133494

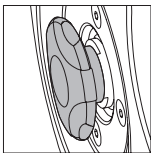
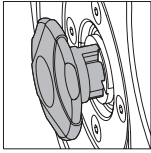


4046727146443

Komponentetikett på laddaren

Ange alltid komponentnummer (numret mitt på etiketten, se pilen i bilden bredvid) vid varje reparation eller inom ramen för Albers bytespool. Komponentetiketterna finns

- på laddarens baksida [24]
- på sidan av drivhjulet [7]
- på baksidan av batteripaketet [9]
- på batteriets stöd nära bärhandtaget [5].

	<p>Entriegelung am Rad EINGEKUPPELT: Motorischer Betrieb mit Bremsfunktion möglich Releasing device at the wheel ENGAGED: Motor driven operating with function of the brake is possible Frikopplingsfunktion på hjulet INKOPPLAT: Motorn i körläge inklusive aktiv broms</p>
	<p>Entriegelung am Rad AUSGEKUPPELT: Antriebsrad frei beweglich, keine Bremsfunktion! Releasing device at the wheel DISENGAGED: Drive wheel moves freely, there is no function of the brake! Frikopplingsfunktion på hjulet URKOPPLAT: Drivhjul rör sig fritt, det finns ingen funktion på bromsen!</p>

Vor Nutzung des viamobil:
Entriegelung am Rad **EINKUPPELN!**
Before using the viamobil:
ENGAGE the releasing device at the wheel!
Innan du använder Viamobil:
Se till att motorn är i körläge och bromsen är aktiverad

Klistermärke "Uppläsningensanordning hjul"

Anvisning för manuell från- eller tillkoppling av drivhjulet (nöduppläsning) finns på sidan av viamobils kåpa. Mer information om detta finns i kapitel 3.7

alber Alber GmbH

www.alber.de

Gerätetyp / Type reference / Type d'appareil:

Ausgangsnennspannung / rated output voltage / Tension nominale de sortie: **45V**

Ausgangsstrom / rated output current / Courant nominal de sortie: **1,5A**

Eingangsnennspannung / rated input voltage / Tension d'alimentation: **100 - 240V~, 50-60Hz**

Aufnahmestrom / input current / Courant d'entrée: **1,35 - 0,70A**

Schutzart / degree of protection / Indice de protection: **IP44**

OEM Hersteller / manufacturer / Fournisseur OEM:

OEM Artikelnummer / part no. / Type d'appareil OEM: **PSU-0651-04C**

OEM Seriennummer / serial no. / Numéro de série OEM: **1623BKB0126**

OEM Barcode / barcode / Code-barres OEM:



POWER SUPPLY

PS4515

1,5A

100 - 240V~, 50-60Hz

1,35 - 0,70A

IP44

PSU-0651-04C

1623BKB0126

⚠ ACHTUNG!

- Vor der Benutzung ist die Gebrauchsanweisung zu lesen
- Nur zur Verwendung in trockenen Räumen

⚠ CAUTION!


- Read user manual before use.
- For indoor use only.

⚠ AVERTISSEMENT!

- Il faut lire le mode d'emploi avant d'utiliser l'appareil
- Appliquer exclusivement à l'intérieur

Etiketten "Tekniska data" på laddaren

Etiketten på bilden bredvid sitter på laddarens baksida och ger information om bland annat tekniska data.



Typ/Konfig:
viamobil V25 Akku-Pack / 10INR19/66-3
Type/Config:
viamobil V25 Battery-Pack / 10INR19/66-3

Auslaufsicher / Nonspillable battery

Nennspannung: 36 V
Rated voltage: 36 V

Nennkapazität: 6,45 Ah
Rated capacity: 6,45 Ah

Wattstundenleistung: 232 Wh
Watt-hour rating: 232 Wh

Betriebstemperatur: -25°C ... +50°C
Operating Temperature: -13°F ... 122°F

Ladetemperatur: 0°C ... +40°C
Charging Temperature: 32°F ... 104°F

Bitte vergessen Sie nicht, die Akku-Packs nach jedem Gebrauch nachzuladen, um deren volle Leistungsfähigkeit zu erhalten / Please make sure that the battery packs are recharged after each partial discharge i.e. after each use, to maintain their full capacity.

**Kurzschluss vermeiden / Avoid short circuits
Nur Original-Ladegerät gemäß Gebrauchsanweisung verwenden. / Use only genuine charger provided with the unit.**

Beachten Sie die Hinweise zum Laden und zum Transport in der Gebrauchsanweisung / For charging and transportation read instructions for use

alber Alber GmbH
Vor dem Weißen Stein 21
72461 Albstadt, Germany
Phone: +49 7432 2006-0
Fax: +49 7432 2006-299

Nicht öffnen! Do not open!

Etiketten "Tekniska data" på batteripaketet

Etiketten sitter på batteripaketets framsida och ger information om bland annat tekniska data.

Symbolförklaring

Viktiga tips och anvisningar i denna bruksanvisning är markerade enligt följande:



Tips och särskild information.



Varning för eventuella faror för din säkerhet och hälsa samt anvisningar om risk för möjliga personskador. Varning för eventuella tekniska problem eller skador.

Dessa anvisningar och varningar måste absolut beaktas för att förhindra personskador och skador på produkten!

Uppgifter i denna bruksanvisning, t.ex. "fram", "bak", "vänster", "höger", "framåt", "bakåt" etc. ges utifrån förarens position.

Nedan förklaras symbolerna som finns på etiketter (se kapitel 17) och som delvis används i denna bruksanvisning.



Viamobil och tillhörande off-board-laddare uppfyller tillämpliga kapitel i normen SS-EN 12184 för elektriska rullstolar och ISO 7176-14 för rullstolar och EU-direktivet för medicinprodukter (MDR) 2017/745. Viamobil är en medicinprodukt i klass I.



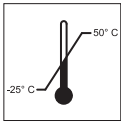
Medicinteknisk produkt



Anvisningar om skrotning av viamobil och dess komponenter, se kapitel 11.3



Skydda produkten mot fukt.



Uppgift om vilket temperaturintervall som viamobil kan användas i.



Använda viamobil: Beakta bruksanvisningen!

Denna bruksanvisning innehåller bl.a. anvisningar, information och varningar gällande användningen av viamobil samt gällande laddningen av batterierna. Innan viamobil används resp. laddas upp för första gången måste man ha läst och förstått ovanstående anvisningar, information och varningar.



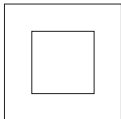
Maximal personvikt, som viamobil får belastas med: 160 kg



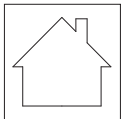
Uppgift om tillverkningsdatum på systemetiketten



Produkttillverkarens namn och adress (se baksidan av bruksanvisningen)



Skyddsisolerad/enhetsklass 2



Får ej användas utomhus (laddare)



Varning för magnetiska fält och krafter.



Märkning av farligt gods (klass 9) finns på förpackningen.

Ihre Alber-Vertretung / Your Alber representative / Votre représentation Alber /
Sizin Alber-Temsilci / Su representación Alber / Din Alber representant /
Din Alber-agenturene / Uw distributeur Alber / Deres Alber-repræsentation



Alber GmbH

Vor dem Weißen Stein " %
72461 Albstadt-Tailfingen

Telefon +49 (0)7432 2006-0

Telefax +49 (0)7432 2006-299

info@alber.de

www.alber.de