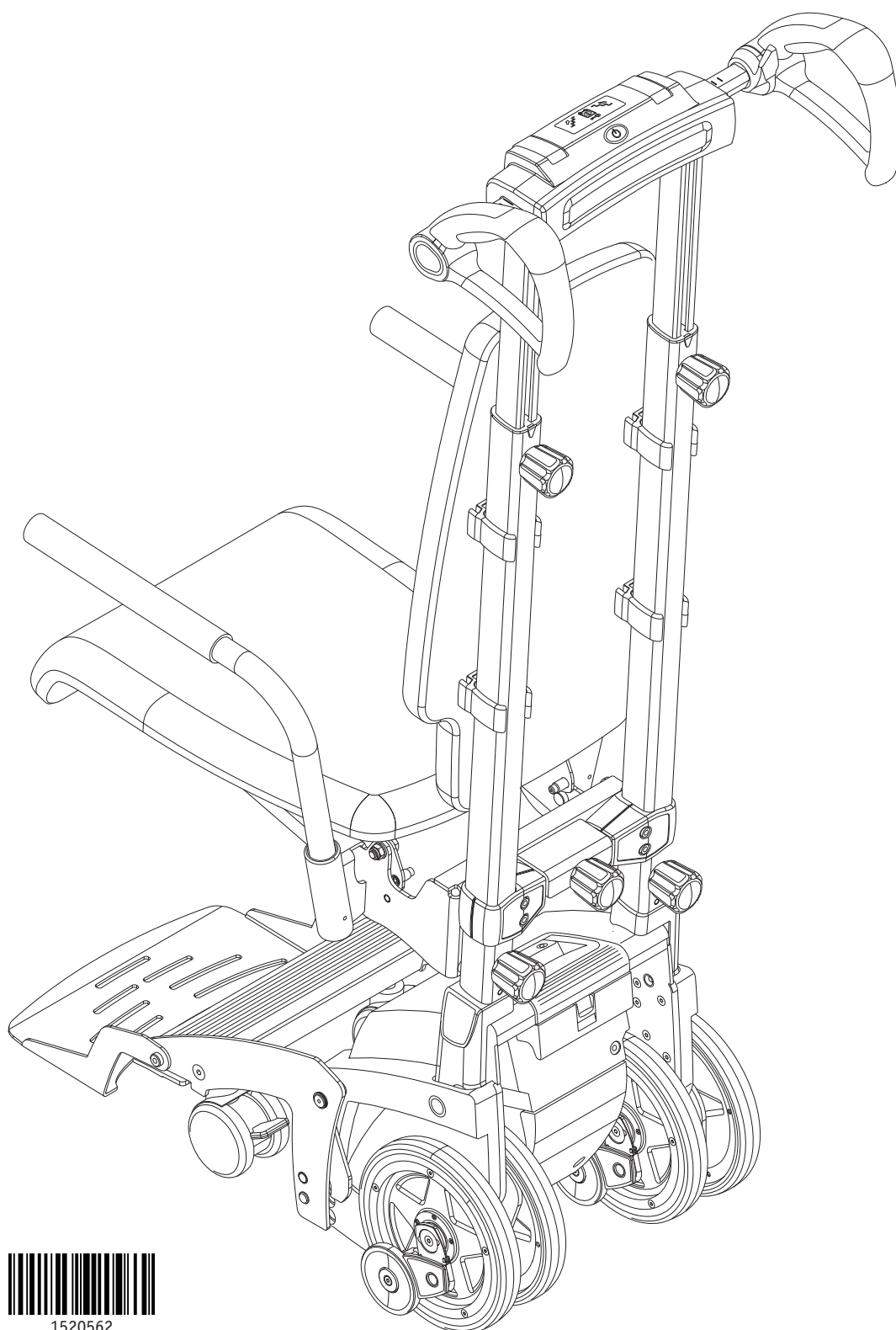


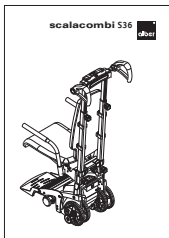
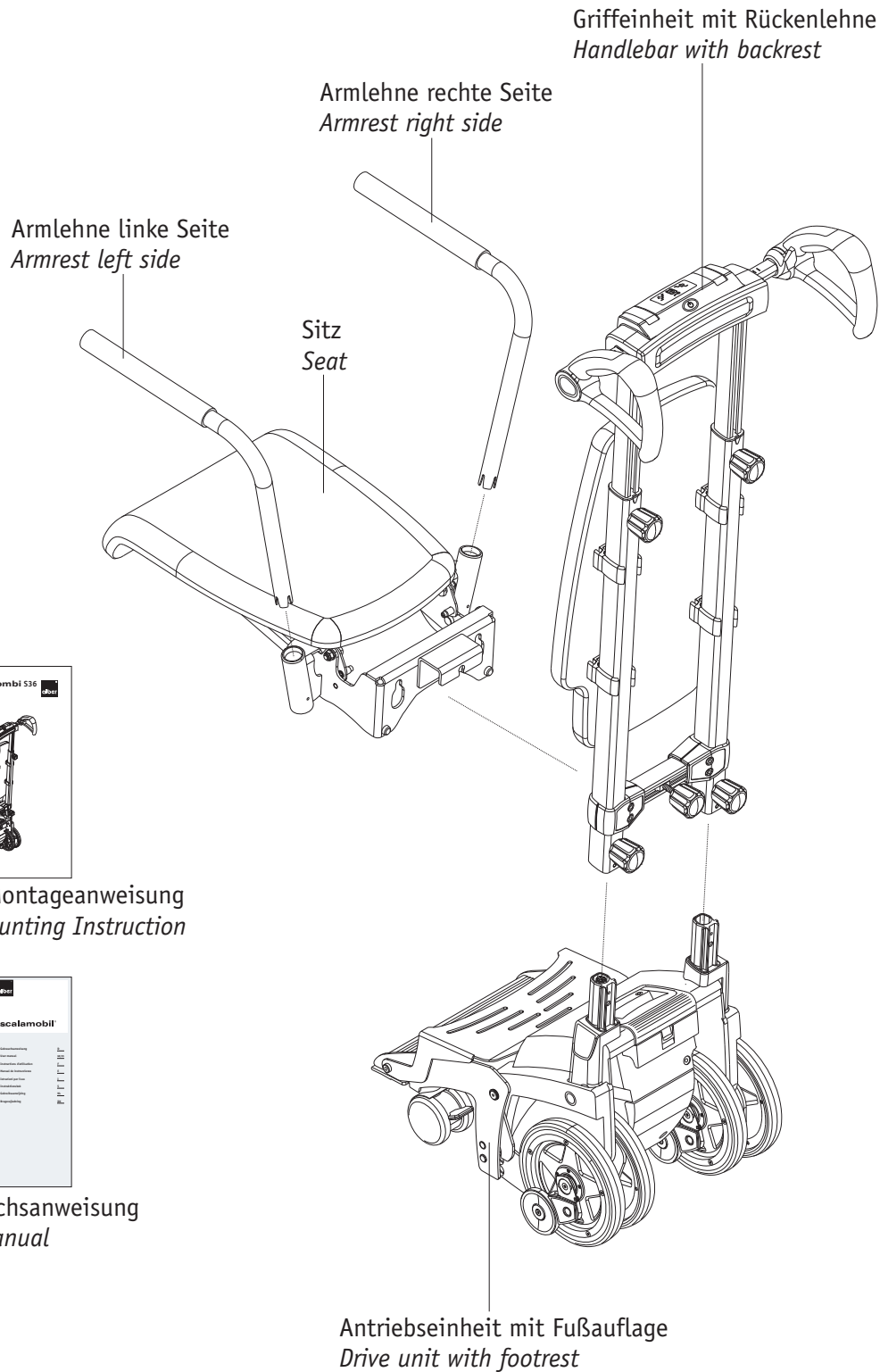
scalacombi S36/S39

Treppensteiger mit integrierter Sitzeinheit
Stairclimber with seat

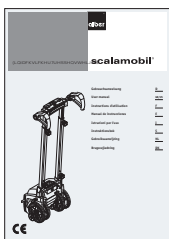


1520562

Im Lieferumfang enthalten:
Included in delivery:

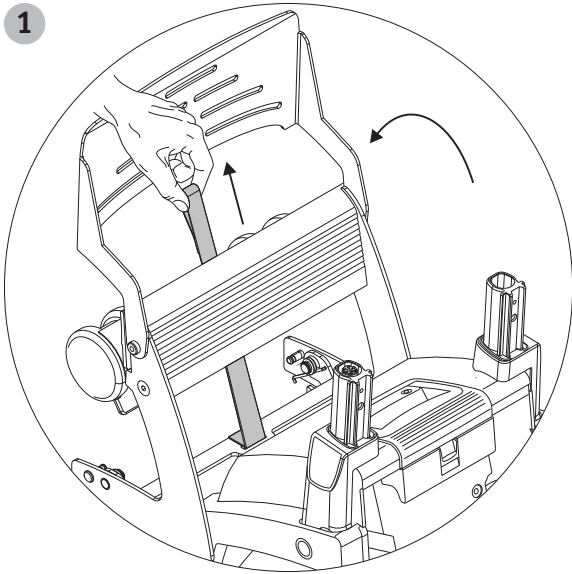


diese Montageanweisung
this Mounting Instruction

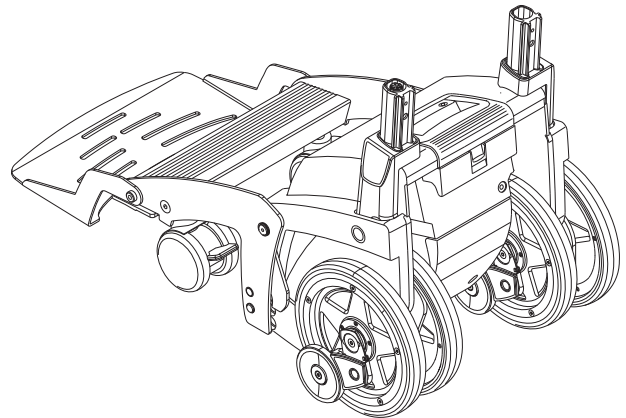


Gebrauchsanweisung
User Manual

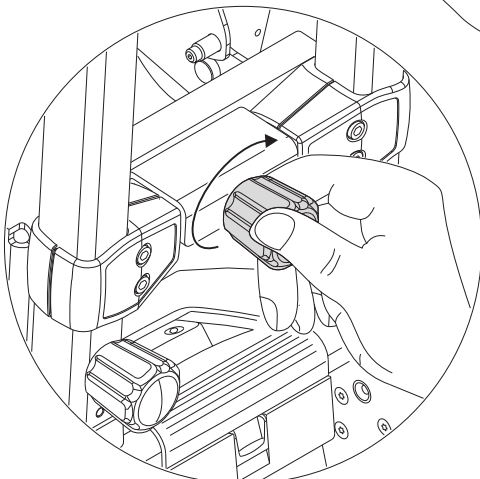
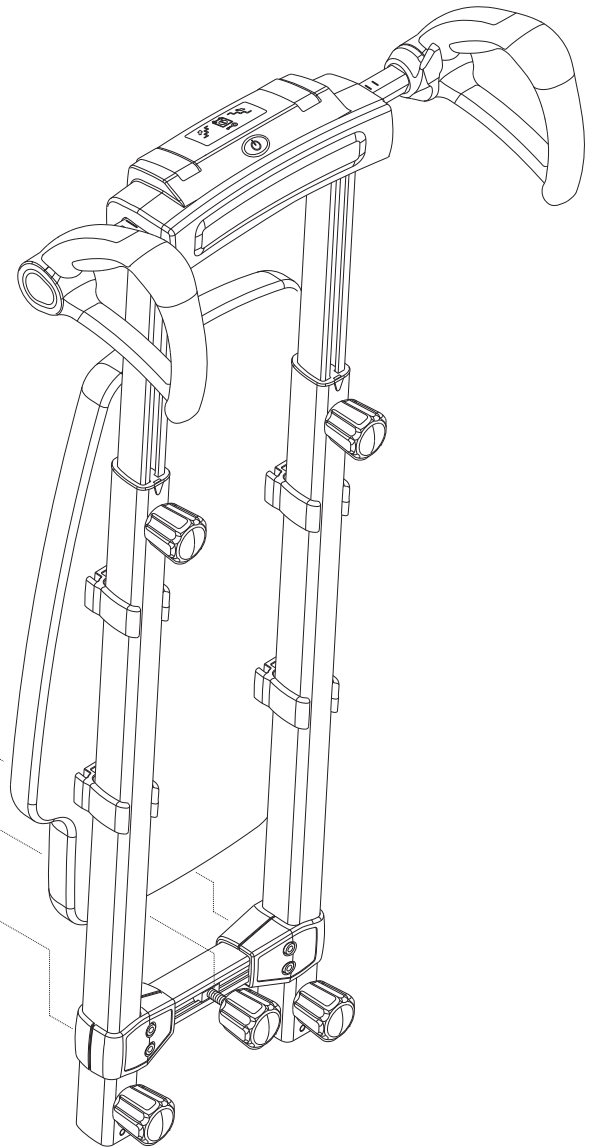
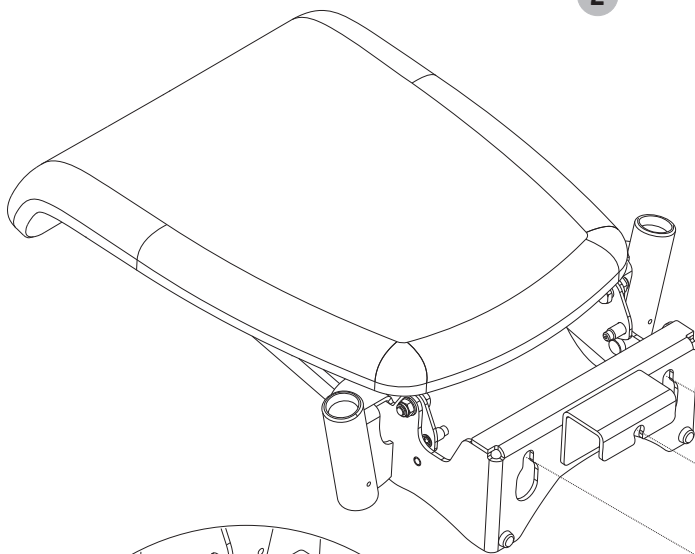
i Bitte prüfen Sie die Lieferung auf Vollständigkeit.
Please check the delivery for completeness.



Verriegelungsband nach oben ziehen und Fußauflage bis zum Einrasten nach unten klappen.
Pull the locking belt upwards and turn the footrest downwards until it snaps into place.

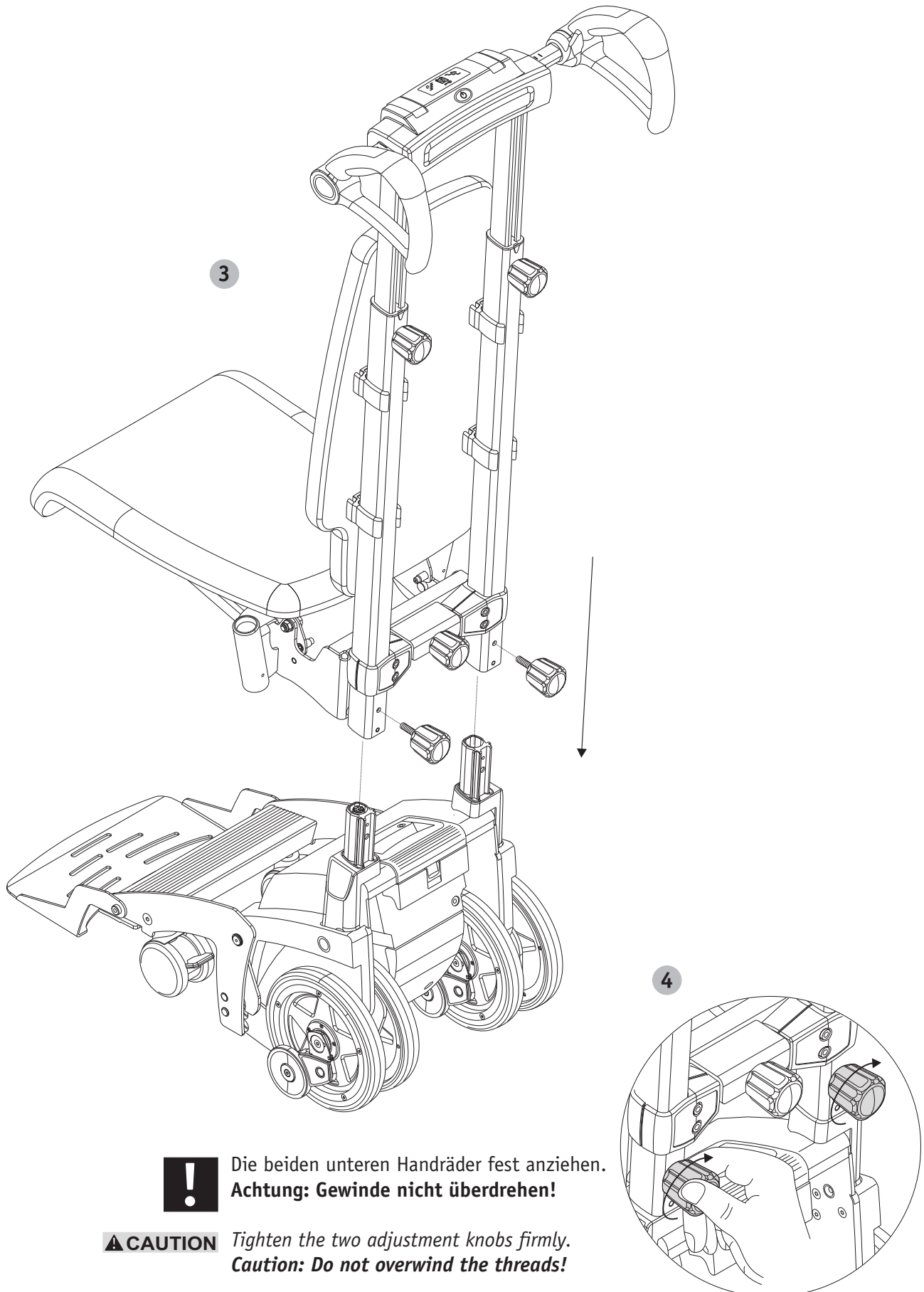


2



Das Handrad fest anziehen.
Achtung: Gewinde nicht überdrehen!

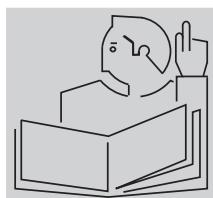
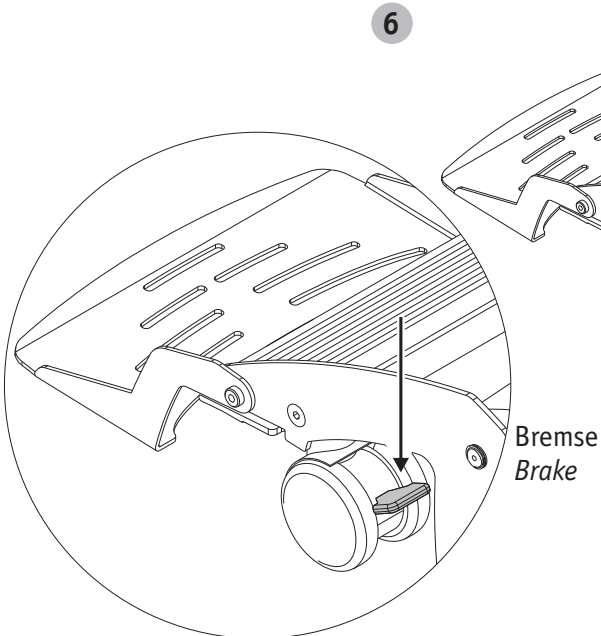
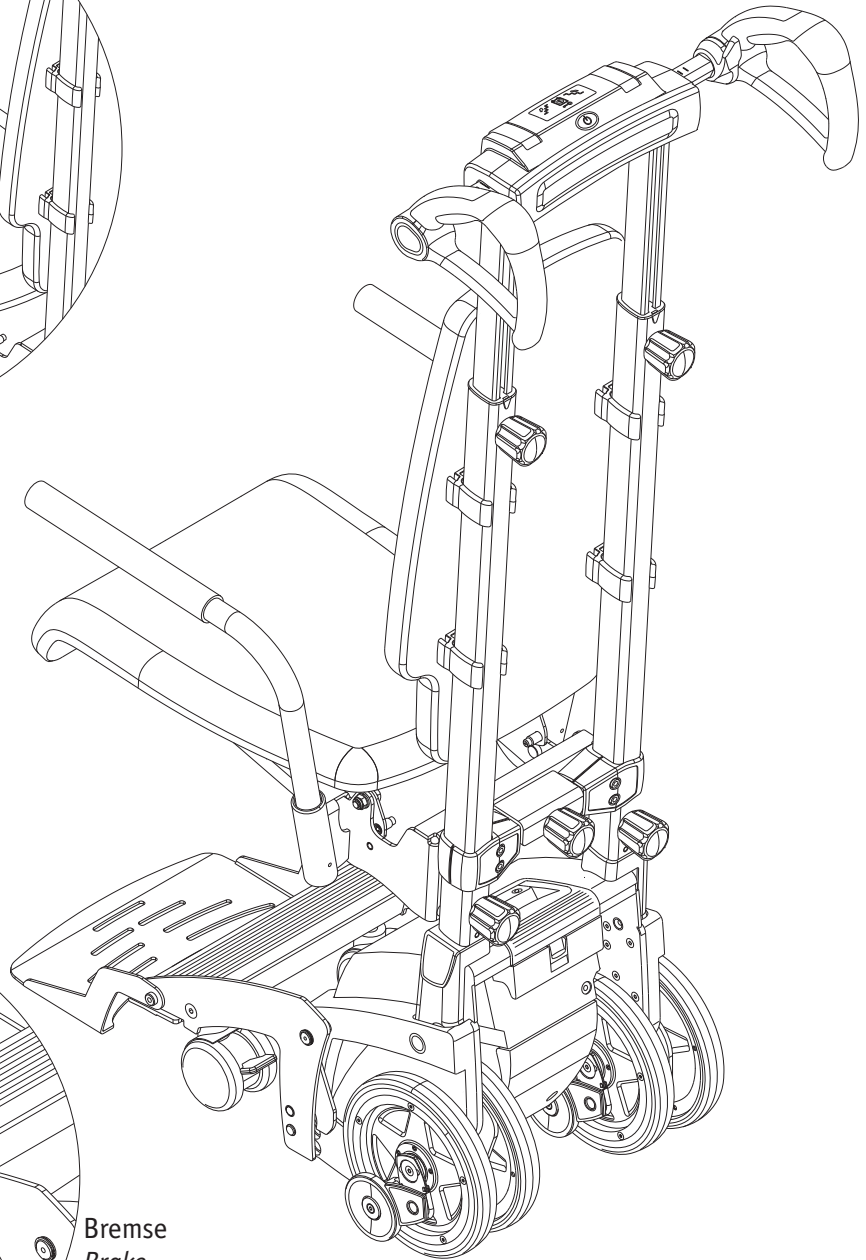
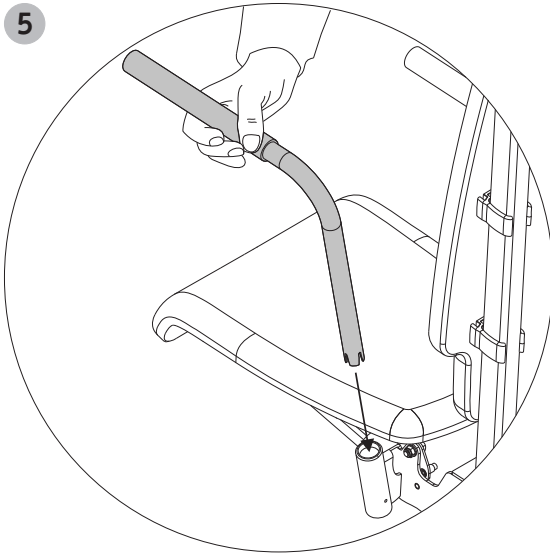
CAUTION *Tighten the adjustment knob firmly.
 Caution: Do not overwind the thread!*



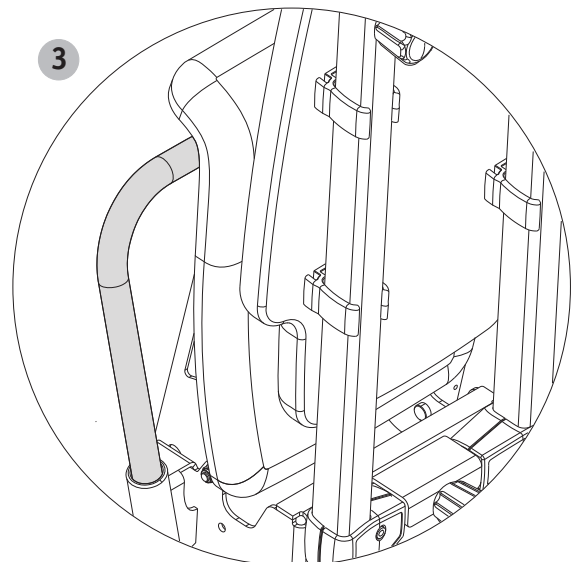
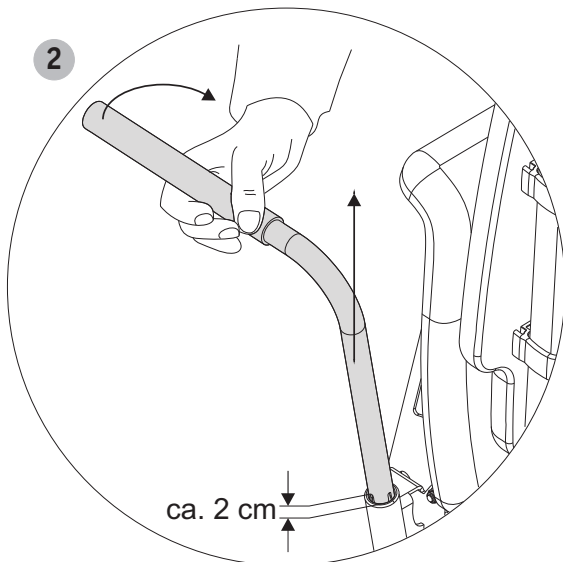
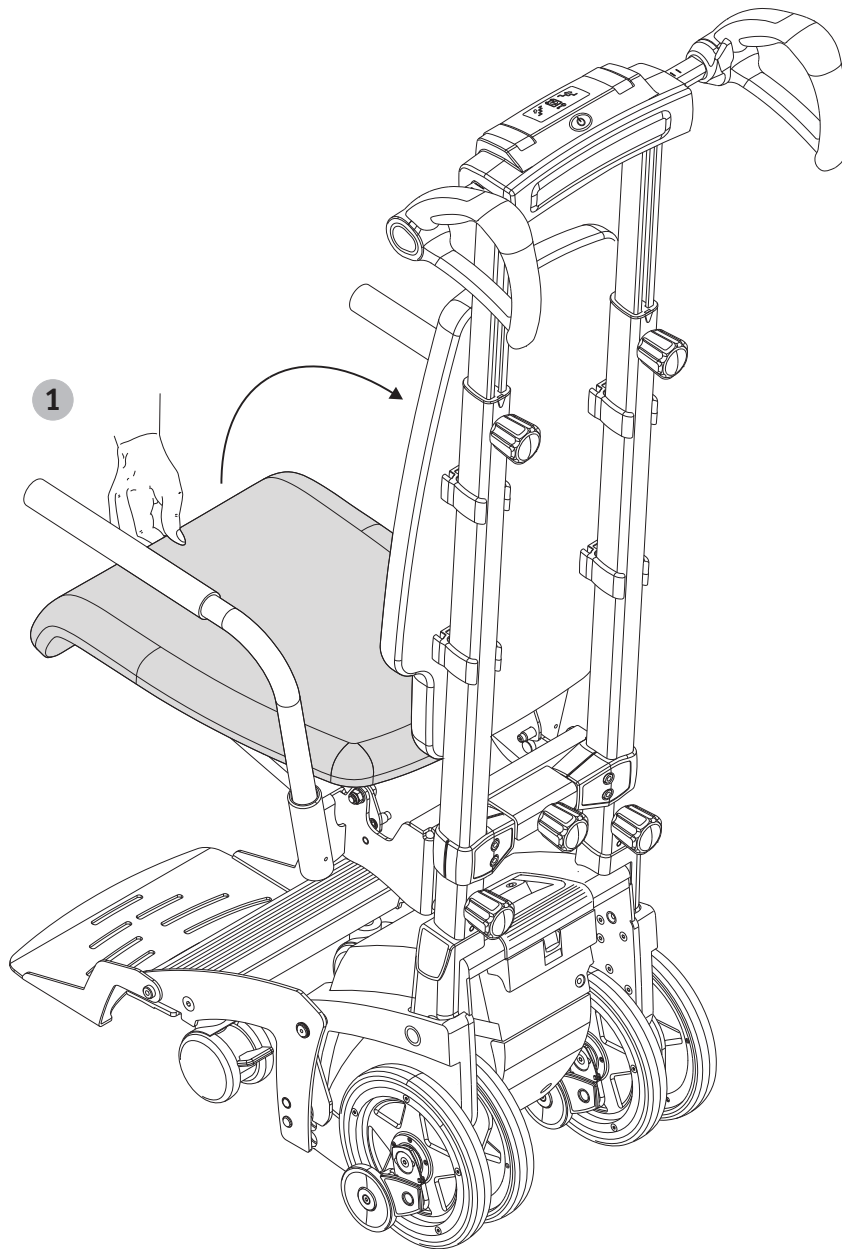
Die beiden unteren Handräder fest anziehen.
Achtung: Gewinde nicht überdrehen!



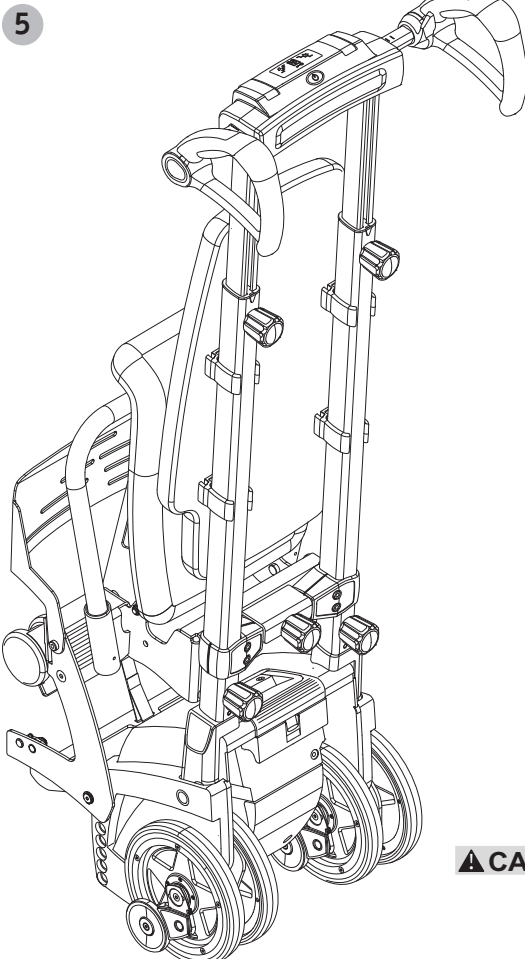
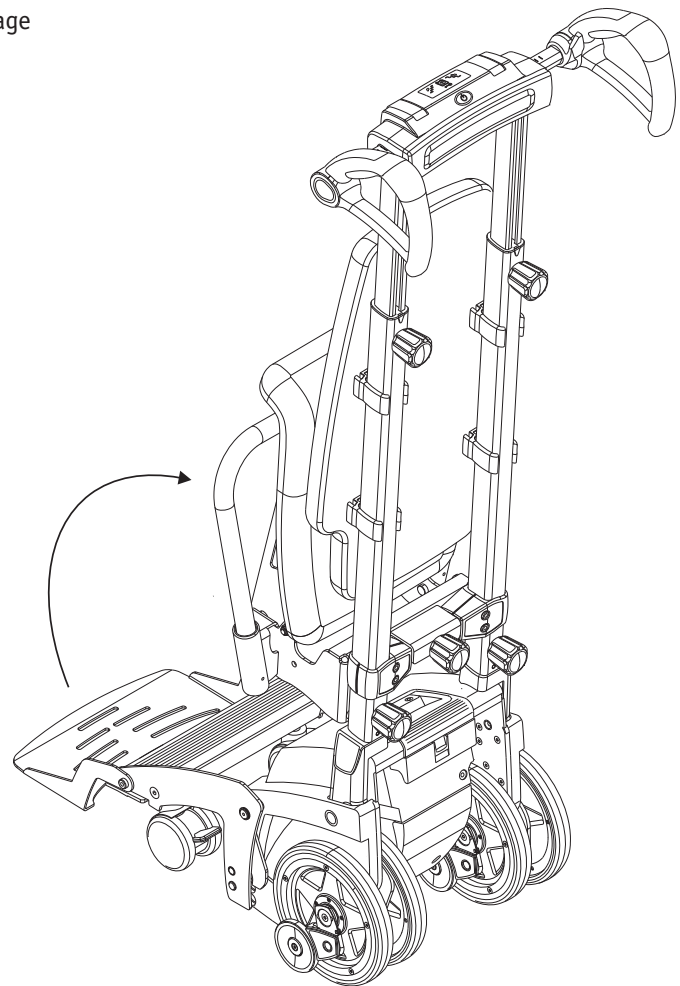
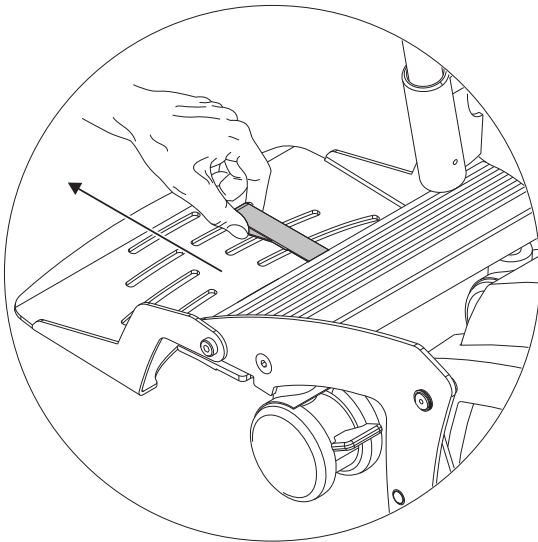
CAUTION Tighten the two adjustment knobs firmly.
Caution: Do not overwind the threads!



scalacombi S36/S39 gebrauchsfertig; Gebrauchsanweisung lesen!
scalacombi S36/S39 ready to be used; read the user manual



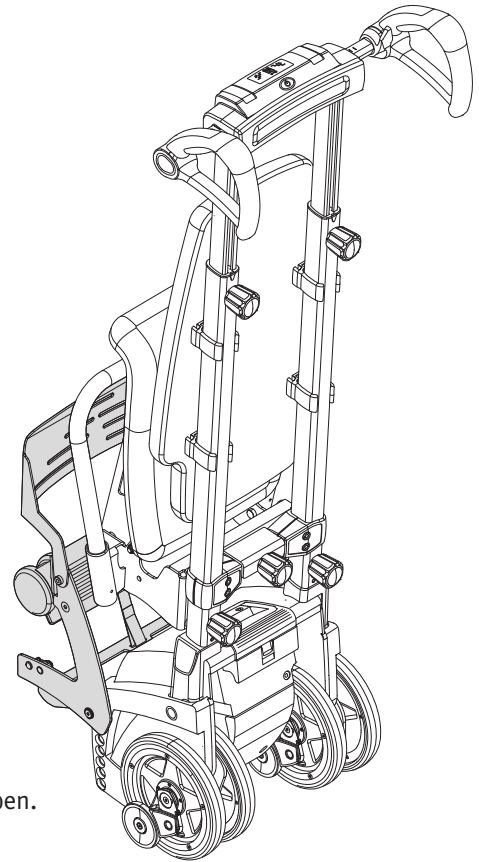
- 4 Verriegelungsband nach außen ziehen und Fußauflage bis zum Einratsen nach oben klappen.
Pull the locking belt outwards and turn the footrest upwards until it snaps into place.



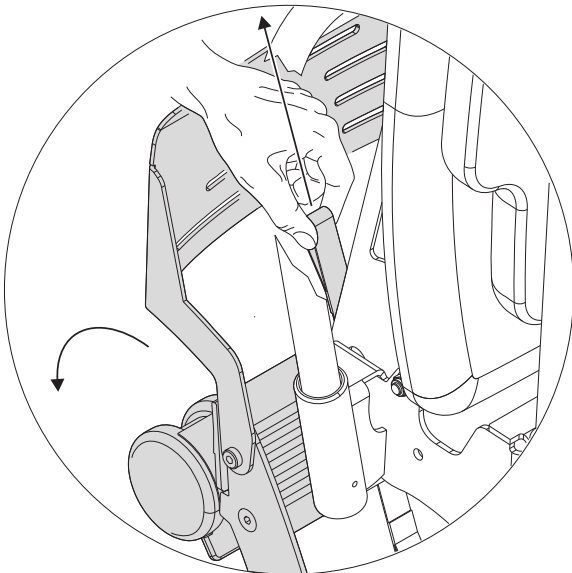
Prüfen Sie, ob die Fußablage korrekt eingerastet ist.
Sie darf sich nicht selbständig lösen und umklappen.

CAUTION

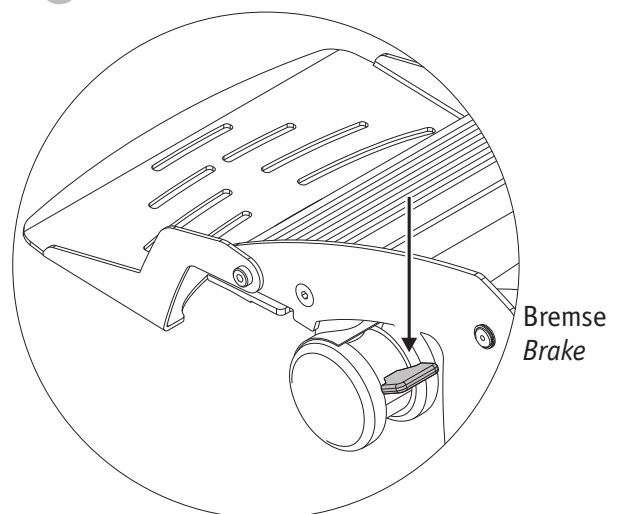
*Check the correct locking of the footrest.
It may not be loose and turn downwards.*



- 1** Verriegelungsband nach oben ziehen und Fußauflage nach unten klappen.
Pull the locking belt upwards and turn the footrest downwards.



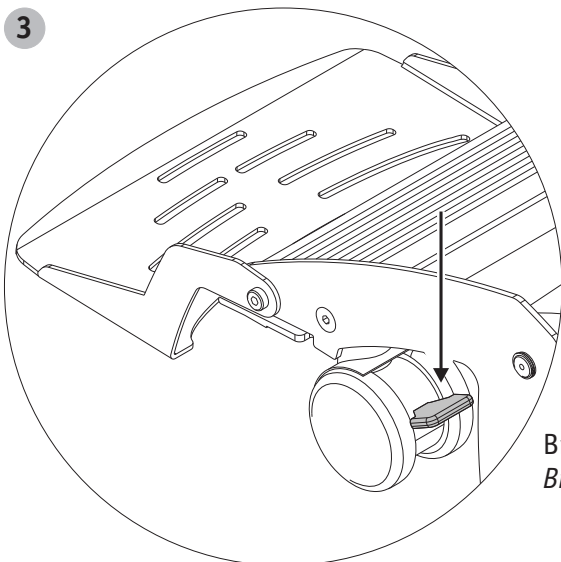
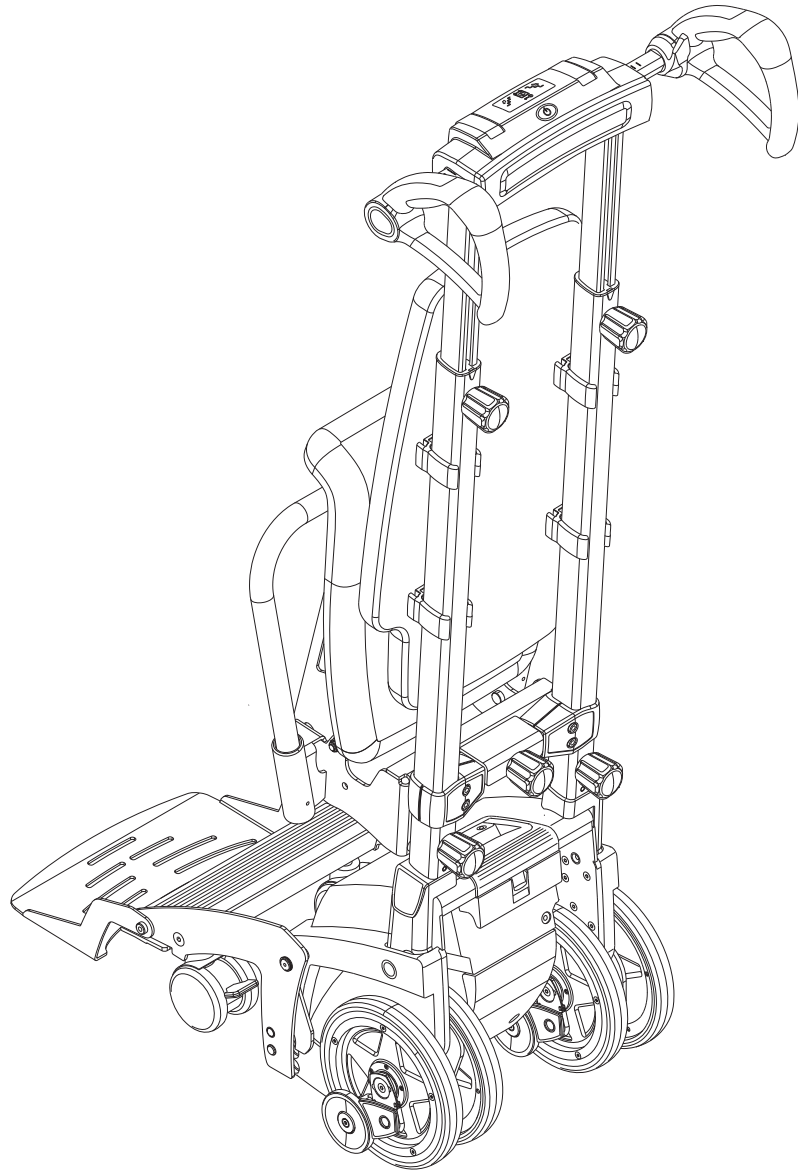
2



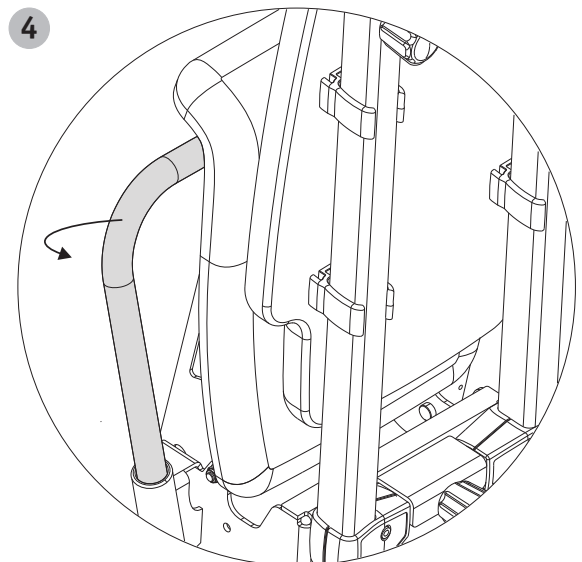
Prüfen Sie, ob die Fußablage korrekt eingerastet ist.
 Sie darf sich nicht selbständig lösen und umklappen.

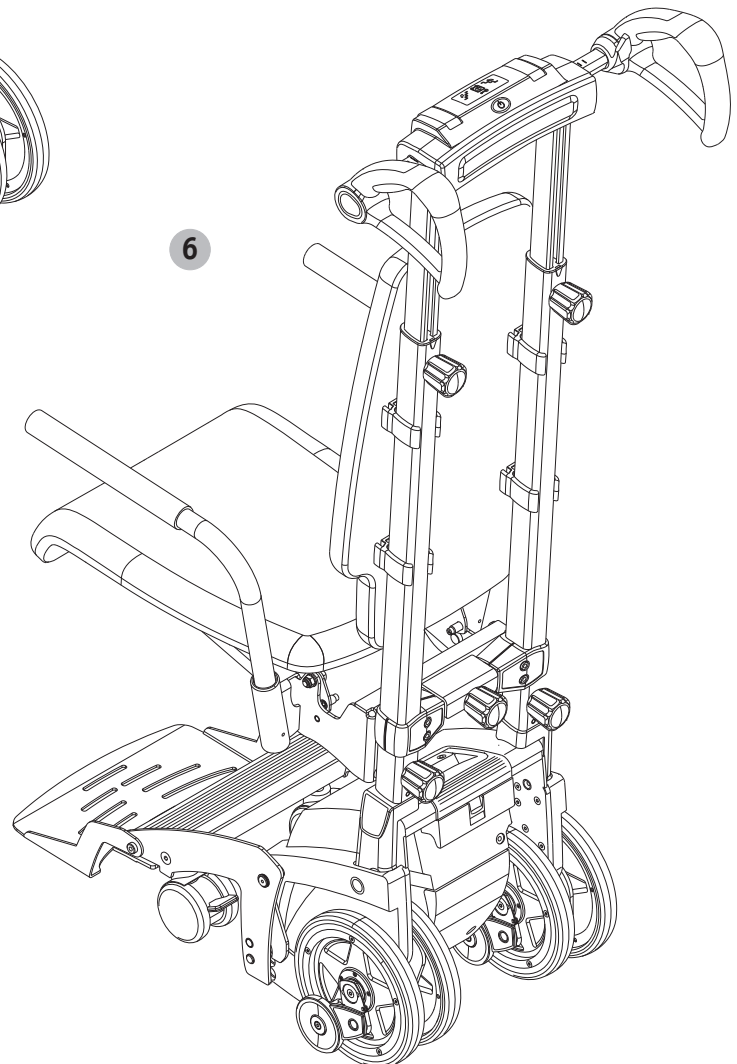
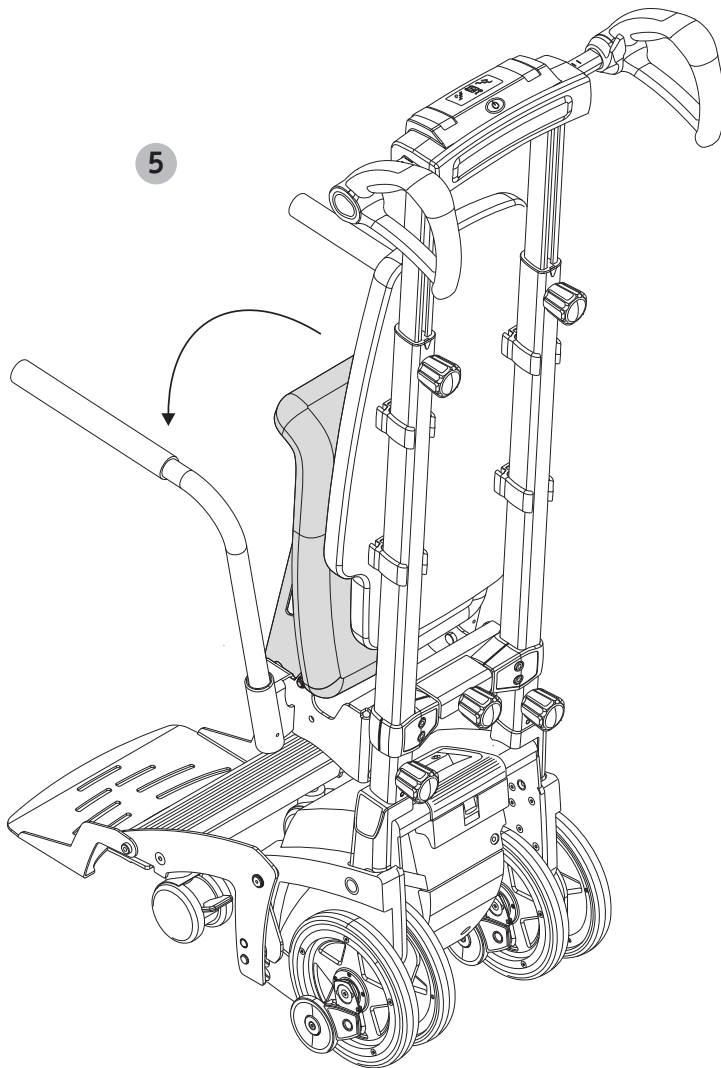
CAUTION

*Check the correct locking of the footrest.
 It must not self-loosening and turn downwards.*

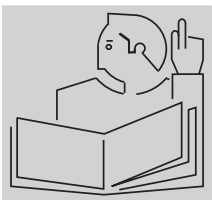


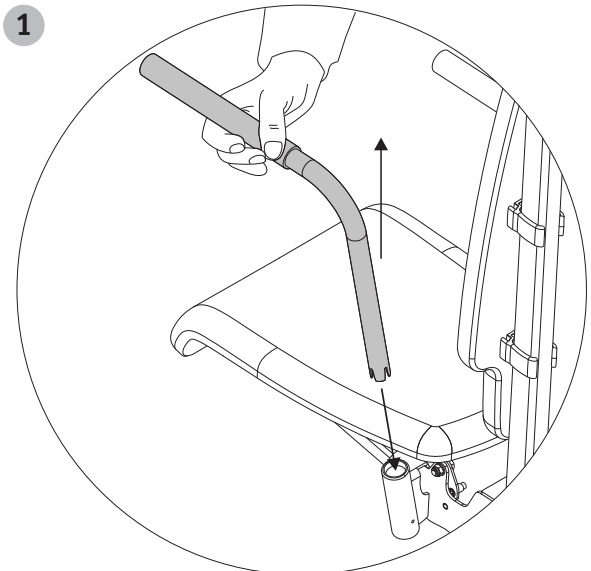
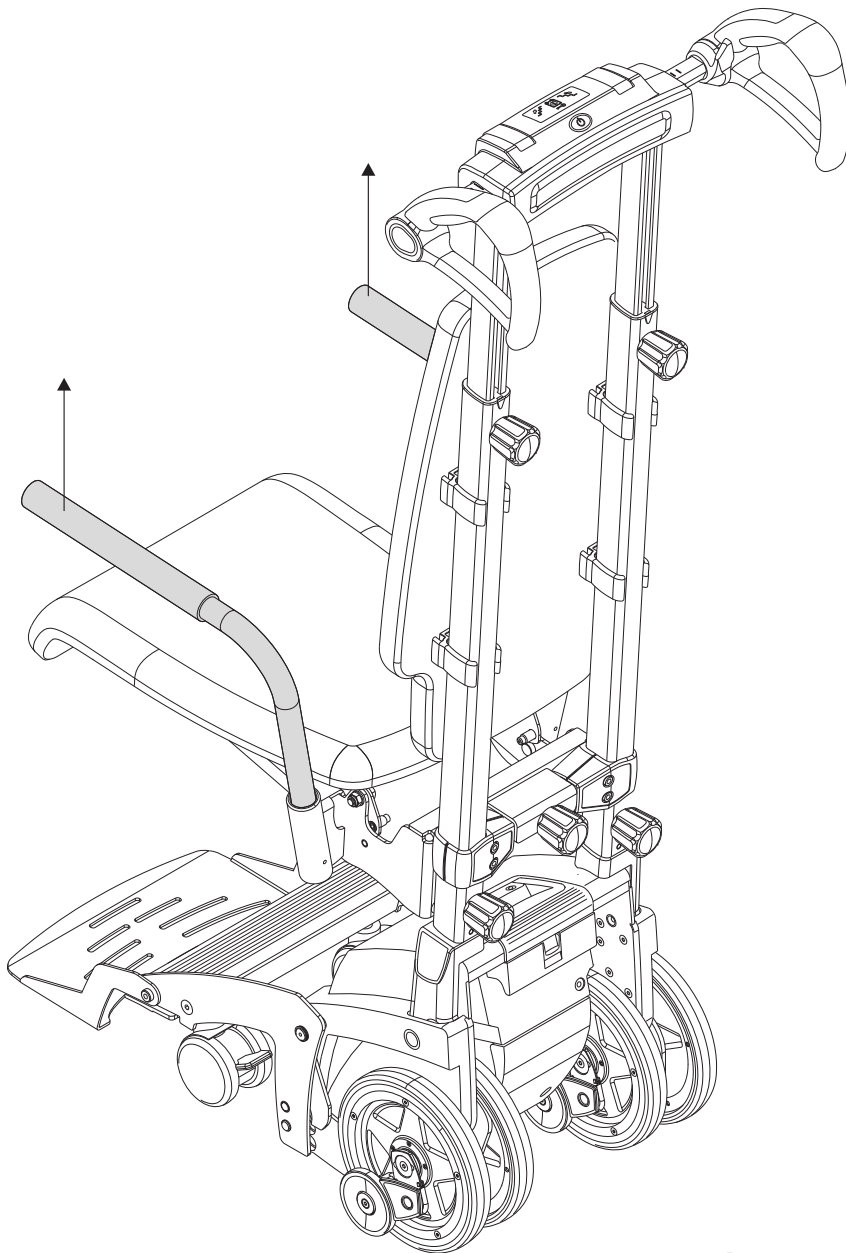
Bremse
Brake

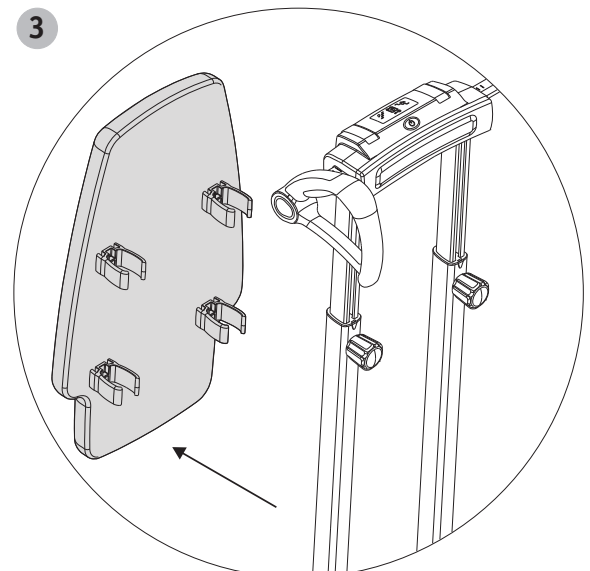
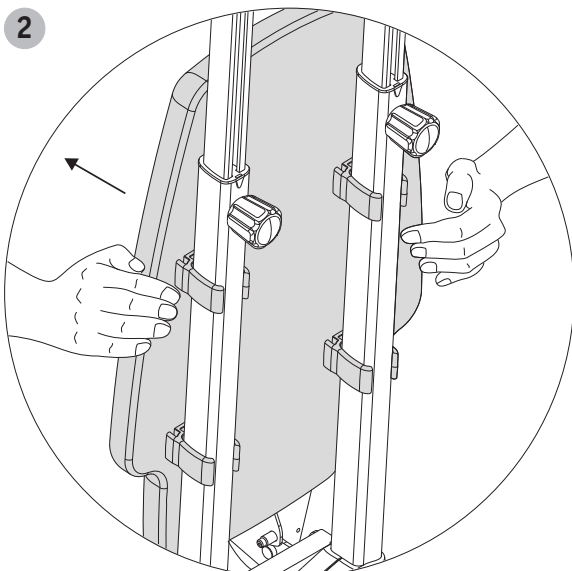
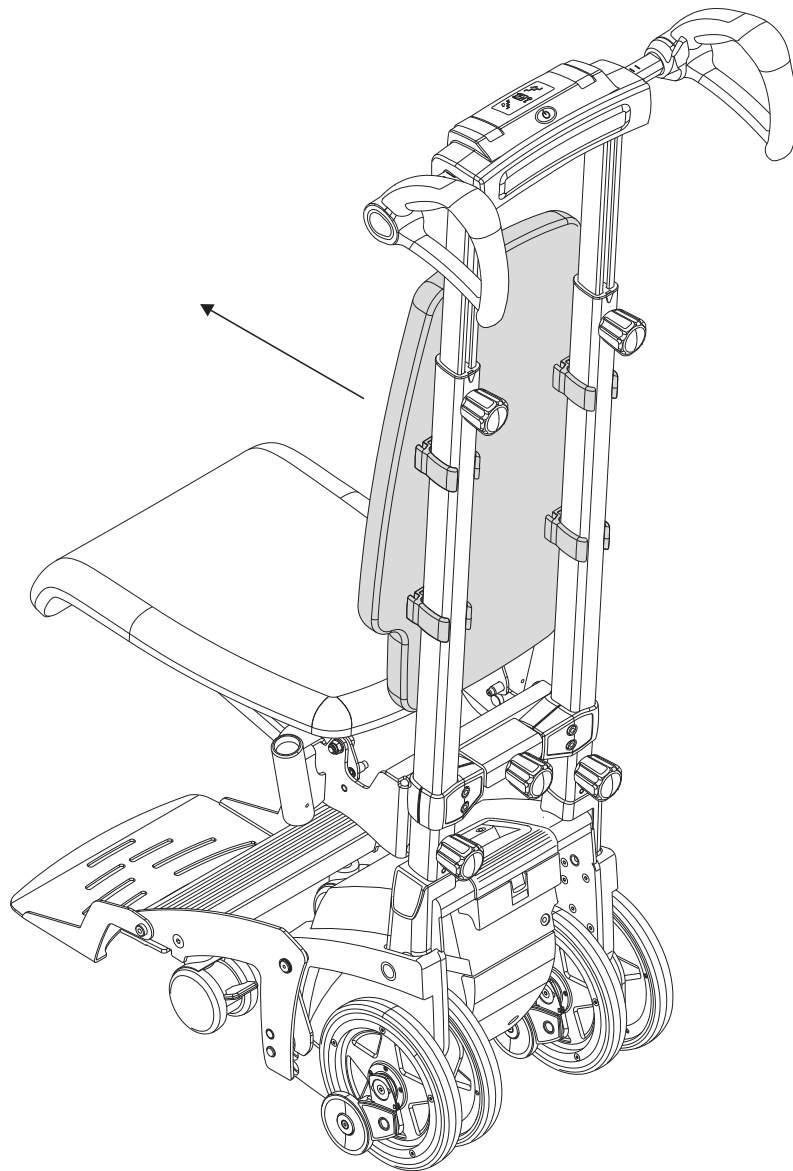


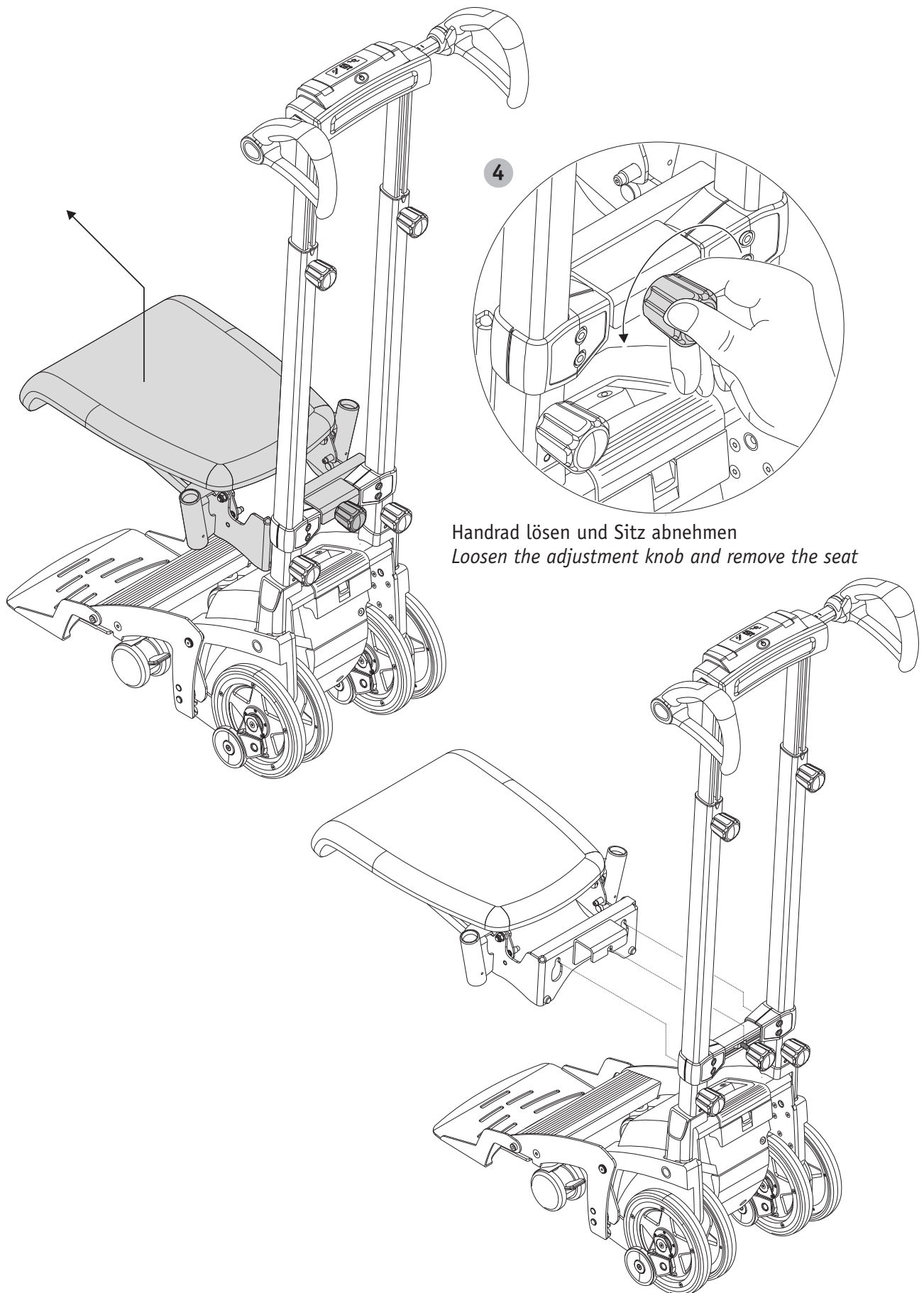


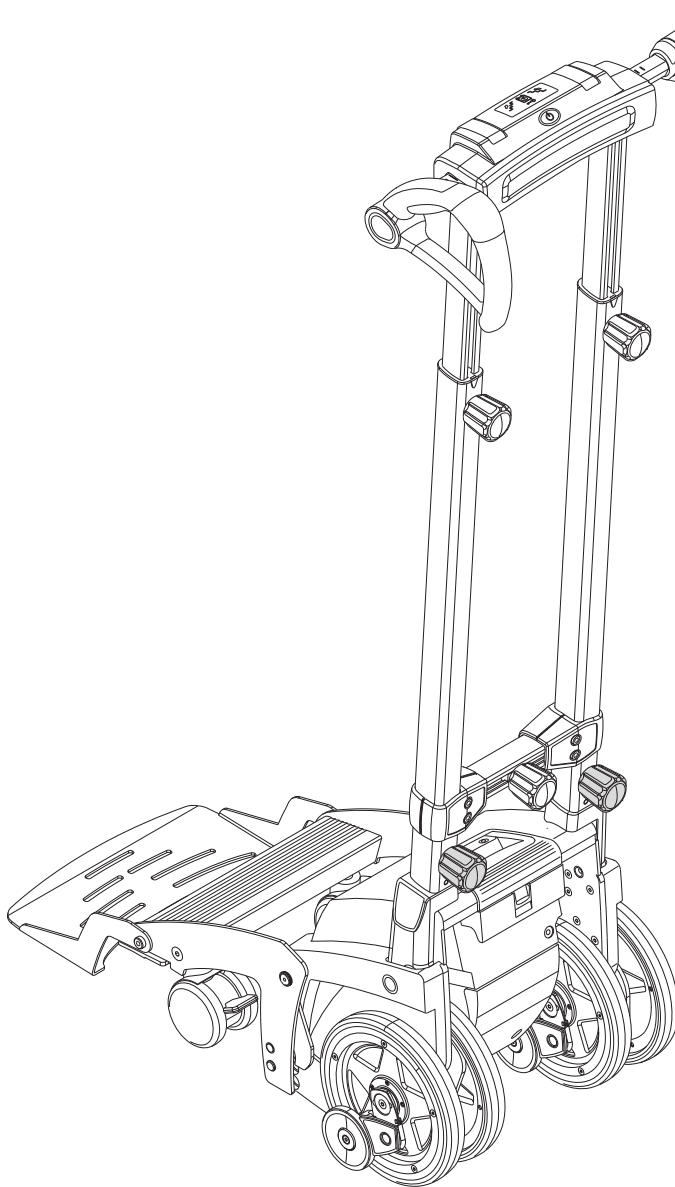
**scalacombi S36/S39 gebrauchsfertig;
Gebrauchsanweisung lesen!**
**scalacombi S36/S39 ready to be used;
read the user manual**



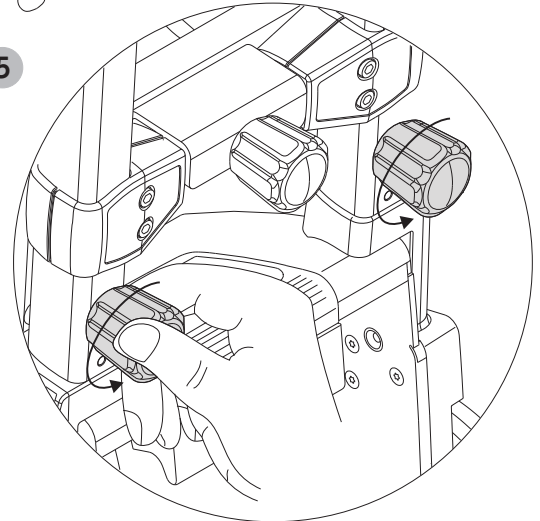






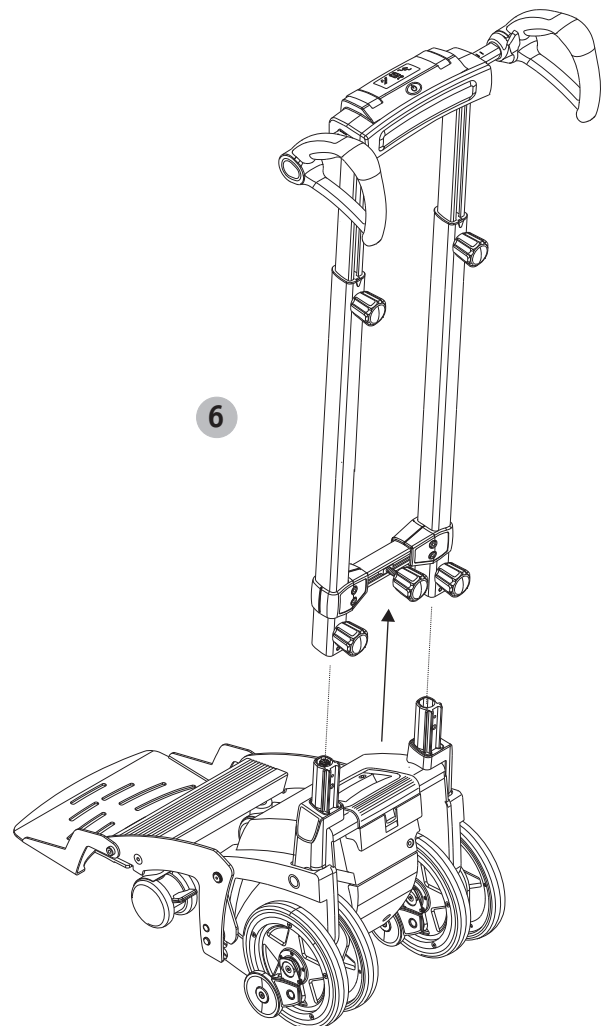


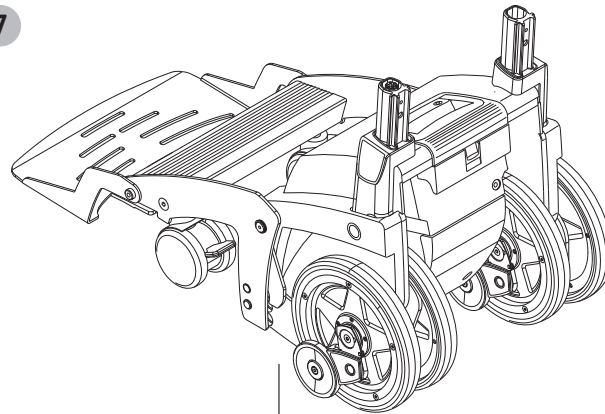
5



Beide Handräder lösen und Griffenheit abnehmen.
Loosen both adjustment knobs and remove the handlebar.

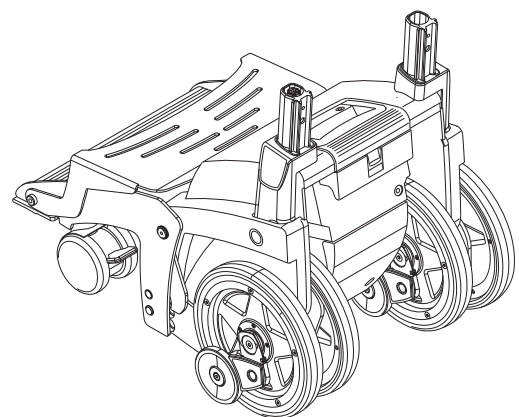
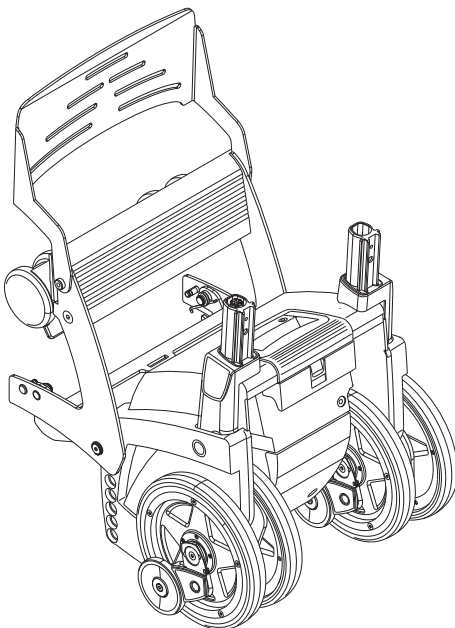
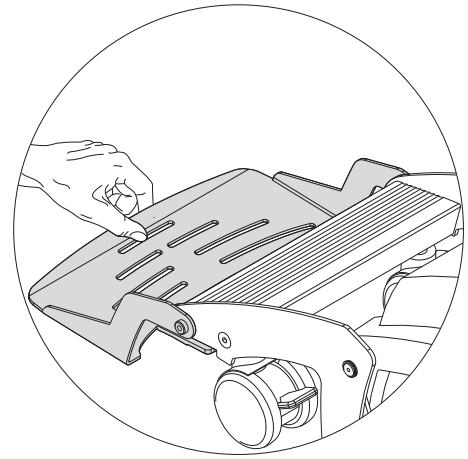
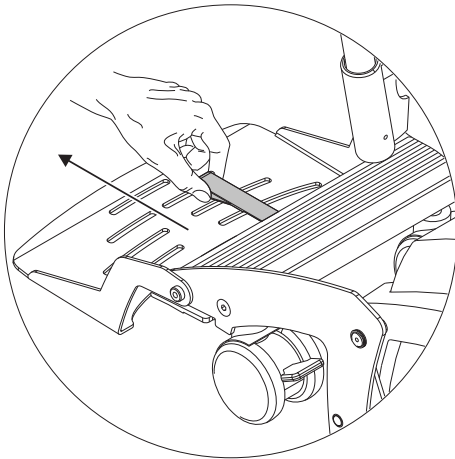
6



7

Verriegelungsband nach außen ziehen und Fußauflage nach oben klappen.
Pull the locking belt outwards and turn the footrest upwards.

Fußauflage umklappen.
Turn the footrest.





- Die beiden am scalacombi angebrachten Armlehnen dienen unter anderem der seitlichen Begrenzung und dürfen als Armauflage genutzt werden.
- Die Armlehnen dürfen pro Seite nicht mit mehr als 50 kg belastet werden.
- Die Armlehnen dürfen nicht einseitig belastet werden (Kippgefahr).
- Sitzen Sie niemals auf die Armlehnen.
- An den Armlehnen dürfen keine Gegenstände (wie beispielsweise Taschen) angebracht werden.
- Prüfen Sie vor Nutzung des scalacombi den korrekten Sitz der Armlehnen in deren Aufnahmen. Die Armlehnen dürfen sich ohne Anheben nicht schwenken lassen.
- Während der Nutzung des scalacombi dürfen die Arme der zu transportierenden Person nicht über die Armlehnen des Rollstuhls hinausragen.
- Während der Treppenfahrt dürfen die Armlehnen weder abgenommen, noch umgeschwenkt werden.
- Lesen Sie vor Inbetriebnahme des scalacombi die beiliegende Gebrauchsanweisung des scalamobil. Diese enthält die erforderlichen Informationen zur Bedienung des Geräts, sowie weitere Sicherheitshinweise zum Befahren einer Treppe.

WARNING

- The two armrests attached to scalacombi serve to confine the seating area. They may also be used to rest the occupant's arms on.
- The max. load per armrest is limited to 50 kg.
- Do not load the armrest partial (tilting danger).
- Please do not sit on armrests.
- Please do not hang or put any objects (like e.g. bags) on the armrests.
- Please make sure that the armrests are locked correctly in the designated collet. They should not turn.
- Please do not hang or put any objects (like e.g. bags) on the armrests.
- While scalacombi is in use the arms of the occupant may not hang over the armrests.
- While scalacombi is in use the armrests may neither be removed nor be pivoted.
- Please read the user manual of scalamobil carefully before initial operation of scalacombi, since this document contains important information how to use the stair climbing device and provide additional safety advices.