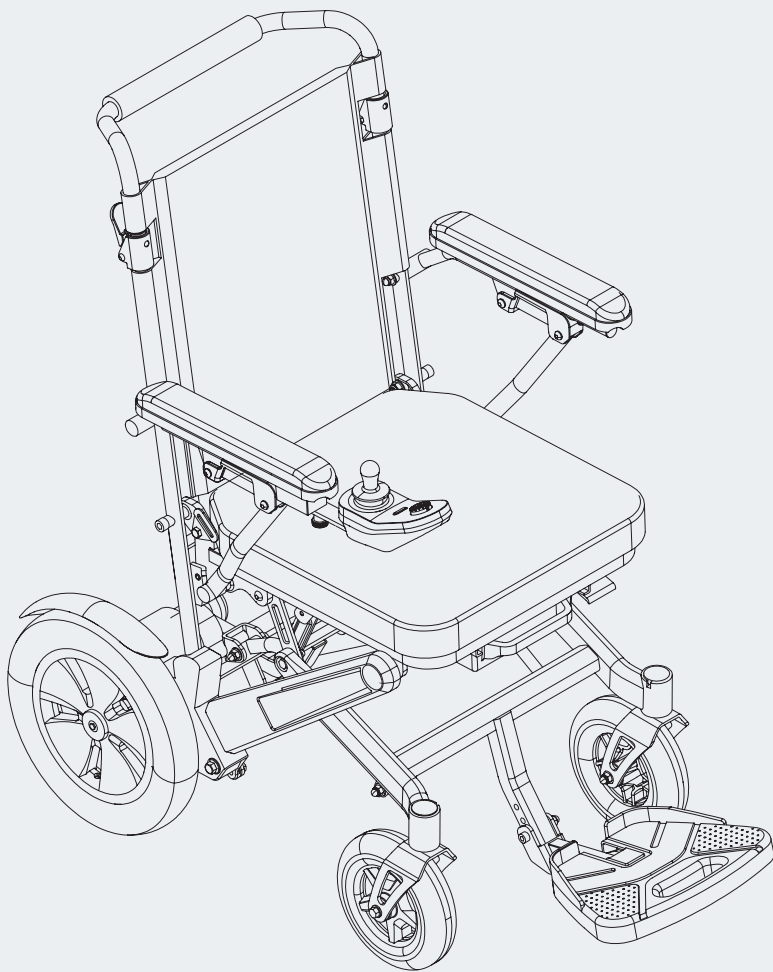


alber®

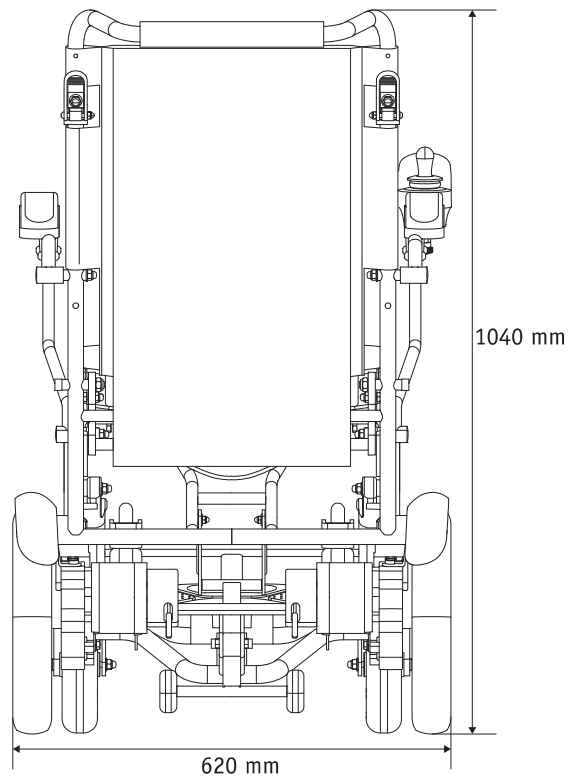
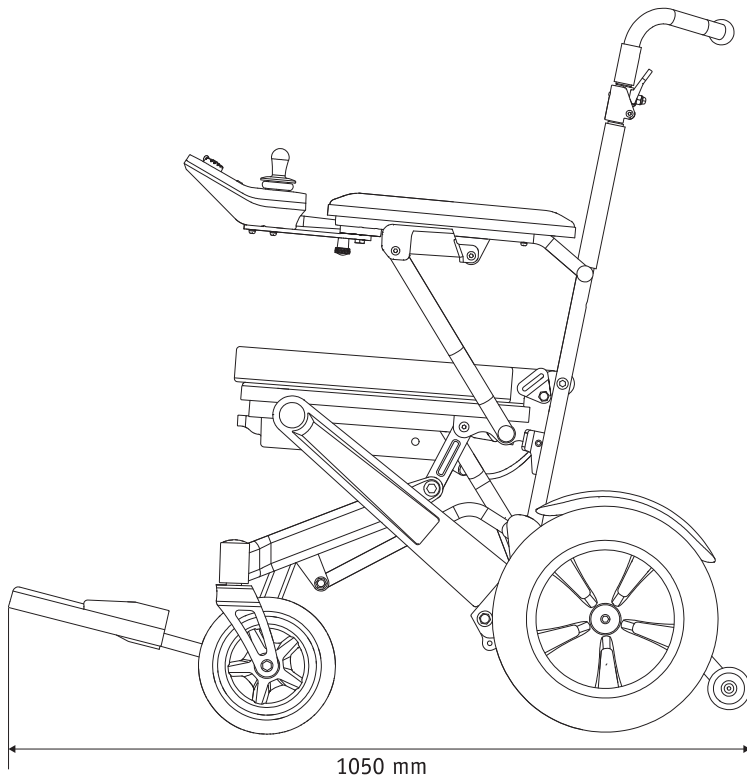
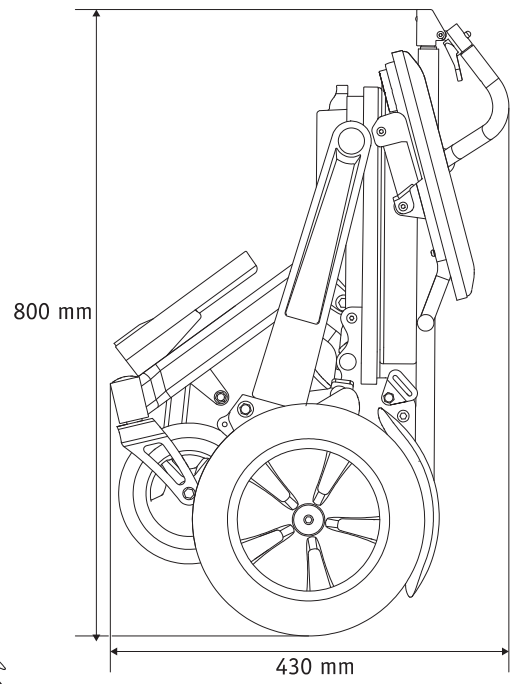
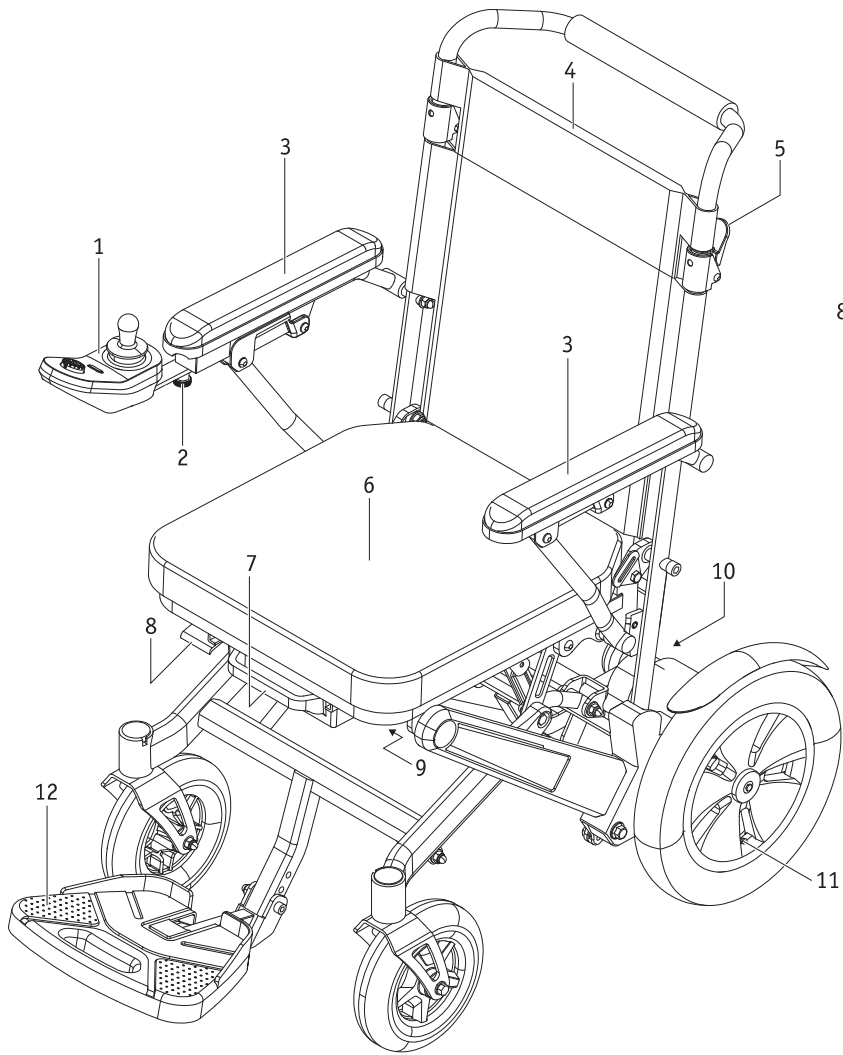
erivo®

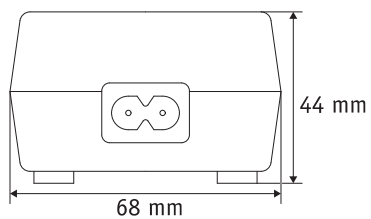
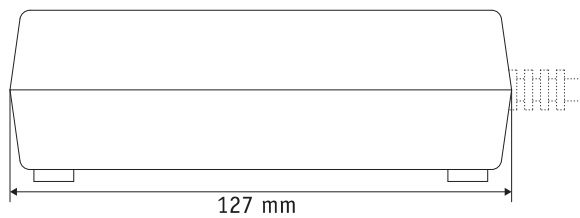
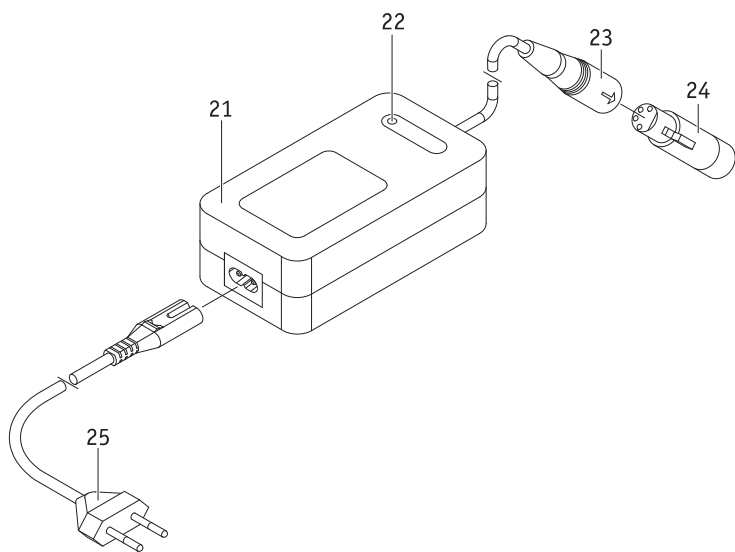
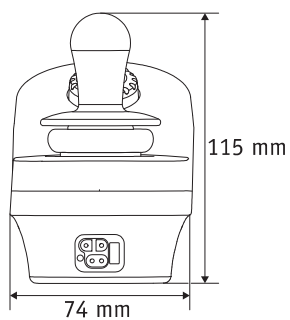
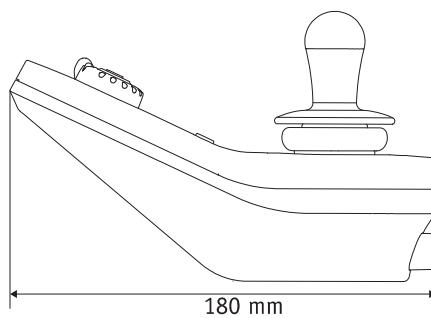
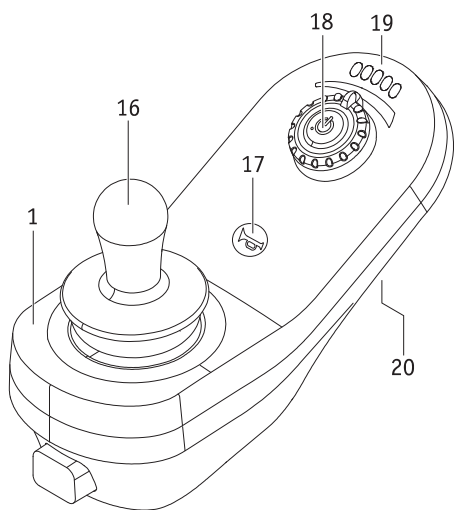
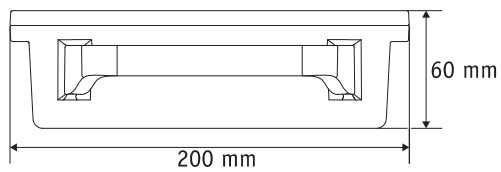
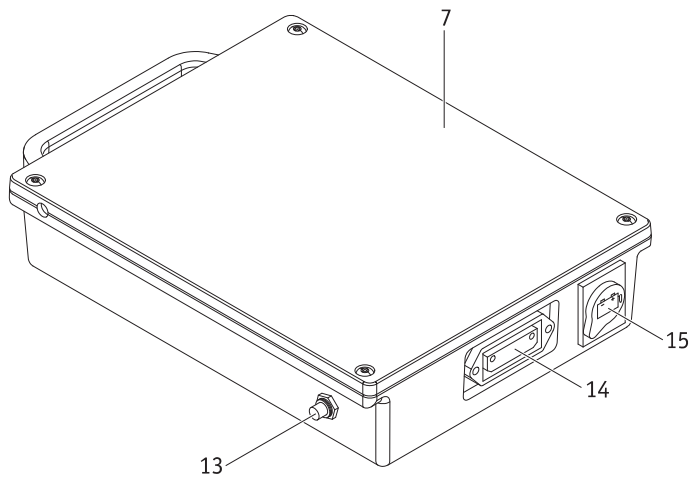
Gebrauchsanweisung erivo R10 / pro R11 DE



CE | UK
CA







Inhalt

1. Einleitung	2	6. Warn- und Fehlermeldungen	20
1.1 Zweckbestimmung	2	6.1 Fehleranzeige am Ein/Aus Taster	20
1.2 Wichtige Sicherheitshinweise – bitte unbedingt beachten	2	6.2 Fehleranzeige durch die LEDs	20
1.3 Bestimmungsgemäßer Gebrauch des Erivo	2	7. Automatische Selbstabschaltung	21
1.4 Handhabungshinweise	2	7.1 Selbstabschaltung aufgrund interner Fehler	21
1.5 Zeichenerklärung	3	7.2 Selbstabschaltung bei Nichtgebrauch	21
1.6 Zulässige Nutzungsbedingungen/Einsatzorte	4	8. Luftdruck in den Rädern	21
1.7 Serienmäßiger Lieferumfang	5	9. Umsetzen	21
1.8 Optionales Zubehör	5	10. Abnehmen des Sitzkissens	21
1.9 Die wichtigsten Elemente auf einen Blick	5	11. Transport	22
2. Inbetriebnahme	6	11.1 Falten des Rollstuhls	22
2.1 Einschalten des Systems	6	11.2 Entfalten des Rollstuhls	22
2.2 Reichweite	7	12. Einlagerung, Pflege, Wiedereinsatz, Wartung und Entsorgung	24
2.3 Ausschalten des Systems	7	12.1 Einlagerung	24
2.4 Fahren in Schiebetrieb	7	12.2 Pflege	24
3. Sicherheits- und Gefahrenhinweise zum Fahren mit dem Erivo	8	12.3 Wiedereinsatz	25
3.1 Allgemeine Hinweise	8	12.4 Wartung	25
3.2 Hinweise zum Fahrtraining	8	12.5 Entsorgung	25
3.3 Sicherheitshinweise	9	13. Mitteilungen zur Produktsicherheit	25
3.4 Spezielle Sicherheitshinweise zum Fahren an Steigungen, Gefällen und Rampen	10	14. Produkt Lebensdauer	25
3.5 Hindernisse	10	15. Gewährleistung, Garantie und Haftung	26
3.6 Gefahrenstellen und Gefahrensituationen	10	15.1 Mängelgewährleistung	26
3.7 Elektromagnetische Interferenzen (EMI)	12	15.2 Haltbarkeitsgarantie	26
4. Akku-Pack	13	15.3 Haftung	26
4.1 Abnehmen des Akku-Packs	13	16. Wichtiger rechtlicher Hinweis für den Anwender dieses Produktes	26
4.2 Anbringen des Akku-Packs	13	17. Technische Daten	27
4.3 Laden des Akku-Packs	13	18. Etiketten	28
4.3.1 Laden des Akku-Packs am Bediengerät	14		
4.3.2 Laden des Akku-Packs an dessen Ladebuchse	14	Anhang	
4.4 Kapazitätsanzeige	15	A - Inspektionsprüfungen	30
4.5 Allgemeine Hinweise zum Laden des Akku-Packs	15	B - INVACARE Vertreter und Händler	32
4.6 Sicherheitshinweise zum Ladegerät und zum Ladevorgang	15		
4.7 Sicherheitshinweise zum Akku-Pack	16		
4.8 Lagerung des Akku-Packs	17		
4.9 Sicherheits- und Warnhinweise zum Transport und Versand des Akku-Packs	17		
4.10 Wichtige Information zu Flugreisen	17		
5. Bediengerät	18		
5.1 Einschalten des Systems	18		
5.2 Abschalten des Systems	18		
5.3 Fahren mittels Joystick	18		
5.4 Warnsignal	19		
5.5 Begrenzung der Geschwindigkeit	19		
5.6 Schwenken des Bediengeräts	19		



1. Einleitung

1.1 Zweckbestimmung

Der Erivo ist ein Elektrorollstuhl. Er ist als medizinisches Hilfsmittel gedacht für behinderte Personen, um deren Mobilität und Flexibilität zu steigern. Er ist weiter gedacht für Behinderungen, bei denen keine individuelle Anpassung der Sitzgeometrie erforderlich ist.

1.2 Wichtige Sicherheitshinweise – bitte unbedingt beachten

Der Erivo darf aus Gründen der Sicherheit nur von Personen gefahren werden, die

- in dessen Handhabung eingewiesen wurden oder / und zumindest die gesamte Gebrauchsanweisung gelesen und verstanden haben,
- beide Hände bzw. Arme ohne größere Einschränkungen bewegen und koordinieren können,
- körperlich und geistig in der Lage sind den Rollstuhl in allen Betriebssituationen (z.B. Straßenverkehr) sicher zu bedienen und bei Ausfall der elektrisch angetriebenen Räder den Rollstuhl zu bremsen und zu einem sicheren Stillstand zu bringen,
- die nicht unter dem Einfluss von Medikamenten (welche Reaktionszeiten beeinträchtigen) oder Alkohol stehen.

Sind Sie in der Handhabung des Erivo noch nicht sicher, so wenden Sie sich bitte ebenfalls an Ihren Fachhändler.

Beim Betrieb des Erivo müssen die vorgegebenen Werte (beispielsweise die maximale Steigung, der Luftdruck in den Lenkrädern u.a.m.), sowie dessen allgemeine Betriebshinweise genau beachtet werden. Angaben zu Grenzwerten dürfen keinesfalls überschritten werden.

Fahrten in der Nähe starker elektrischer Störfelder sollten vermieden werden.

In seltenen Fällen kann sich der Betrieb des Erivo unter Umständen auf andere Einrichtungen, beispielsweise auf Diebstahlschranken in Kaufhäusern, störend auswirken.

Rolltreppen und Laufbänder dürfen mit dem Erivo nicht befahren werden.

Bei im Rollstuhl durchgeführten sportlichen Aktivitäten, wie beispielsweise das Heben von Gewichten oder ähnlichem, ist der Erivo abzuschalten.

Ebenfalls ist es nicht gestattet, den Erivo mit Zubehörteilen zu kombinieren, die von Alber nicht freigegeben wurden.



Die Inbetriebnahme des Erivo beziehungsweise dessen Bedienung ohne Lesen und Verständnis der Gebrauchsanweisung ist nicht gestattet und stellt einen nicht bestimmungsgemäßen Gebrauch dar.

Bei einem nicht bestimmungsgemäßen Gebrauch besteht die Gefahr von Körperverletzungen.

1.3 Bestimmungsgemäßer Gebrauch des Erivo

Der Erivo ist ausschließlich für die Beförderung gehbehinderter Personen bestimmt. Nutzung und Transport, sowie Wartung und Service des Erivo müssen gemäß den Angaben dieser Gebrauchsanweisung erfolgen.

1.4 Handhabungshinweise

Außer dem von Alber für den Betrieb zugelassenen Zubehör dürfen keine weiteren Teile angebaut werden. Ebenso dürfen der Erivo und seine Zubehörteile technisch nicht verändert werden.

Die Handhabung des Erivo muss unter folgenden Voraussetzungen erfolgen:

- Beachtung der Angaben, Anweisungen und Empfehlungen dieser Gebrauchsanweisung
- Die Handhabung des Erivo erfolgt ausschließlich durch eine eingewiesene Person oder eine Person, die die gesamte Gebrauchsanweisung gelesen und verstanden und sich somit für die Nutzung qualifiziert hat.
- Am Erivo wurden weder seitens des Nutzers noch durch Dritte technische Änderungen vorgenommen

Als eingewiesene Person gilt, wer nachweislich über die ihr übertragenen Aufgaben und möglichen Gefahren bei unsachgemäßem Verhalten unterrichtet und in die Handhabung des Erivo eingeführt wurde, oder sich durch das Lesen und Verstehen der gesamten Gebrauchsanweisung für die Benutzung des Erivo qualifiziert hat.

Der Betrieb des Erivo durch nicht eingewiesene oder nicht qualifizierte Benutzer ist ausdrücklich untersagt.

Der Erivo darf für Zwecke, die dem bestimmungsgemäßen Gebrauch widersprechen, nicht eingesetzt werden. Dies betrifft insbesondere alle Arten von Lastentransporten wie beispielsweise die Beförderung von Gebrauchsgegenständen oder zusätzlichen Personen (beispielsweise Kinder). Zum bestimmungsgemäßen Gebrauch gehören auch die Einhaltung der in dieser Gebrauchsanweisung vorgeschriebenen Angaben zur Durchführung von Wartungen, sowie die Beachtung und Einhaltung der Sicherheits- und Gefahrenhinweise zum Fahrbetrieb.

Die Alber GmbH sieht folgende Fälle als Missbrauch des Erivo an:

- Verwendung des Geräts entgegen den Anweisungen und Empfehlungen dieser Gebrauchsanweisung
- Überschreitung der in dieser Gebrauchsanweisung definierten technischen Grenzen
- Technische Veränderungen am und im Gerät
- Anbau und Verwendung fremder, nicht seitens Alber hergestellter bzw. zur Verwendung angebotener Teile und Zubehörteile.

Für Schadensfälle welche sich aufgrund

- eines Missbrauchs des Gerätes
- einer in die Handhabung des Geräts nicht eingewiesenen oder qualifizierten Person
- einer Verwendung entgegen den Anweisungen und Empfehlungen dieser Gebrauchsanweisung
- einer Überschreitung der in dieser Gebrauchsanweisung definierten technischen Grenzen

ergeben, lehnt die Alber GmbH jegliche Haftung ab.



Die Alber GmbH schließt die Haftung für Schäden aus, die durch

- **einen nicht bestimmungsgemäßen Gebrauch des Erivo und seiner Zubehörteile,**
- **die Handhabung des Erivo und seiner Zubehörteile durch eine nicht eingewiesene oder qualifizierte Person,**
- **die Verwendung des Erivo und seiner Zubehörteile entgegen den Anweisungen insbesondere den Sicherheits- und Gefahrenhinweisen dieser Gebrauchsanweisung,**
- **die Überschreitung der in dieser Gebrauchsanweisung definierten technischen Grenzen beim Anwender oder Dritten verursacht werden.**

3



Machen Sie sich vor Inbetriebnahme des Erivo mit den Sicherheits- und Gefahrenhinweisen in den einzelnen Kapiteln dieser Gebrauchsanweisung vertraut.

1.5 Zeichenerklärung

Wichtige Tipps und Hinweise sind innerhalb dieser Gebrauchsanweisung wie folgt gekennzeichnet:



Hinweis auf Tipps und besondere Informationen.



Warnung vor möglichen Gefahren für Ihre Sicherheit und Gesundheit, sowie Hinweise auf mögliche Verletzungsrisiken. Warnung vor möglichen technischen Problemen oder Schäden.

Beachten sie unbedingt diese Hinweise und Warnungen, um Verletzungen von Personen und Schäden am Produkt zu vermeiden!

Angaben in dieser Gebrauchsanweisung, wie beispielsweise „vorne“, „hinten“, „links“, „rechts“, „vorwärts“, „rückwärts“ usw., beziehen sich auf die Position **aus Sicht des Fahrers**.

Nachfolgend werden die auf den Etiketten und teilweise in dieser Gebrauchsanweisung verwendeten Symbole erläutert.



Der Erivo erfüllt alle anwendbaren Kapitel der EN 12184 für Elektrorollstühle, wie auch die relevanten normativen Verweisungen dieser Norm, insbesondere die ISO 7176-14 und EN 1021-2 (oder äquivalent ISO 8191-2) und entspricht damit der EU Medizinprodukteverordnung 2017/745 (MDR) und ist gemäß dieser als Medizinprodukt der Klasse I eingestuft.



Dieses Produkt trägt die UKCA-Kennzeichnung in Übereinstimmung mit Teil II UK MDR 2002 (in der jeweils gültigen Fassung) Klasse I.



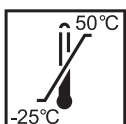
Medizinprodukt



Hinweis zur Entsorgung des Erivo und seiner Komponenten, siehe Kapitel 12.5



Gerät vor Nässe schützen.



Angabe des Temperaturbereichs, in welchem das Gerät genutzt werden kann.

4



Gebrauchsanweisung beachten!

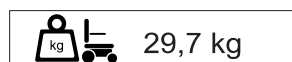
Diese Gebrauchsanweisung enthält u.a. Anweisungen, Informationen und Warnhinweise zum Betrieb des Erivo, sowie zum Laden der Akkus. Diese sind vor Inbetriebnahme bzw. dem erstmaligen Laden des Erivo zu lesen und zu berücksichtigen.



Angabe des Herstellungsdatums auf dem Systemetikett (siehe auch Kapitel 18).

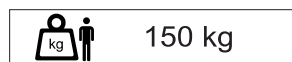


Name und Anschrift des Herstellers des Gerätes (siehe Rückseite dieser Gebrauchsanweisung).



29,7 kg

Gewicht des Erivo R10 (29,7 kg).



150 kg

Maximales Personengewicht mit dem der Erivo belastet werden darf (150 kg).



6°

Maximale Steigung (6° / 10,5%).



6 km/h

Maximale Geschwindigkeit (6 km/h).

Erklärungen zu den am Erivo befindlichen Aufklebern siehe Kapitel 18.

1.6 Zulässige Nutzungsbedingungen/Einsatzorte

- Beachten Sie die Hinweise zu den zulässigen Nutzungsbedingungen in dieser Gebrauchsanweisung.
- Einschränkungen der zulässigen Betriebsbedingungen (z. B. maximale Steigfähigkeit, maximal zulässige Hindernishöhe, maximales Nutzergewicht etc.) müssen zwingend beachtet werden!
- Der Erivo darf nur bei Temperaturen zwischen -25°C und +50°C betrieben werden. Setzen Sie den Erivo daher keinen Wärmequellen (wie beispielsweise intensiver Sonneneinstrahlung) aus, da sich Oberflächen dadurch stark erwärmen können.
- Vermeiden Sie Fahrten auf nicht befestigtem Untergrund (z. B. auf losem Schotter, im Sand, Schlamm, Schnee, Eis oder durch tiefe Wassertiefen), sowie bei Regen, dichtem Nebel, Sturm und schlechten Sichtverhältnissen.
- Beachten Sie insbesondere die Sicherheits- und Gefahrenhinweise ab Kapitel 3.



Setzen Sie den Erivo bei Nichtgebrauch nicht dauerhaft starker Sonneneinstrahlung aus. Dies hätte zur Folge, dass sich der Motor dadurch erwärmt und im Extremfall nicht die volle Leistung abgeben werden kann. Auch Kunststoffteile altern schneller unter intensiver Sonneneinstrahlung.



Das Fahren sogenannter „Wheelies“ (vom Rollstuhl abgenommene Kippstützen, Antriebsräder auf dem Boden, Vorderräder (Castoren) frei in der Luft hängend) ist nicht erlaubt. Die Alber GmbH lehnt jegliche Haftung für Unfälle ab, welche sich aufgrund dieser oder ähnlicher Fahrweisen ereignen.

1.7 Serienmäßiger Lieferumfang

- Erivo Rollstuhl
- Bediengerät
- Akku-Pack
- Ladegerät mit Adapter
- diese Gebrauchsanweisung

1.8 Optionales Zubehör

Informationen zu erhältlichen Zubehörteilen entnehmen Sie bitte der Alber Homepage.

Es wird empfohlen nur Originalzubehör von Alber zu verwenden.

Der Erivo ist so konzipiert, dass er ausgezeichnete Leistungen erbringt, wenn er mit Alber Originalzubehör verwendet wird. Alber ist für Schäden am Produkt bzw. für Unfälle (wie beispielsweise Brände o.ä.), die durch eine Fehlfunktion von nicht originalen Zubehör- bzw. Ersatzteilen entstehen, nicht haftbar. Die Garantie deckt keine Reparaturen ab, die aufgrund einer Fehlfunktion von nicht originalen Zubehörteilen erforderlich sind. Sie können Reparaturen dieser Art jedoch auf kostenpflichtiger Basis in Auftrag geben.

1.9 Die wichtigsten Elemente auf einen Blick

(hierzu bitte Übersichtszeichnung im Umschlag aufklappen)

Komponenten und Bedienelemente

Bediengerät	1
Fixierung des Bediengeräts	2
Armlehnen links/rechts	3
Rückenlehne	4
Fixierung der Rückenlehne	5
Sitzkissen	6
Akku-Pack	7
Hebel des Klappmechanismus	8
Fixierung des Akku-Packs	9
Hebel für Betriebsmodi	10
Ventil (an beiden Antriebsrädern)	11
Fußablage	12

Akku-Pack

Akku-Pack	7
Taster für System-Neustart	13
Buchse zur Stromversorgung des Systems	14
Ladebuchse	15

Ladegerät

Ladegerät	21
LED-Anzeige	22
Ladestecker	23
Adapter	24
Netzstecker	25

Bediengerät

Bediengerät	1
Joystick	16
Taster für Warnsignal (Hupe]	17
Kombinierter Ein/Aus Taster mit Geschwindigkeitsregelung	18
LED-Anzeige	19
Ladebuchse (auf der Unterseite)	20



Die in dieser Gebrauchsanweisung enthaltenen Grafiken können gegebenenfalls von dem Ihnen gelieferten Produkt abweichen.



2. Inbetriebnahme

Ihr Erivo wird betriebsbereit mit allen serienmäßig zugehörigen Betriebskomponenten und dem eventuell mitbestellten, optional erhältlichen Zubehör bei Ihnen angeliefert. Mit Anlieferung des Erivo werden Sie von Ihrem Fachhändler in die Bedienung des Systems, sowie in das ggf. mitbestellte Zubehör eingewiesen. Ebenso wird Ihnen diese Gebrauchsanweisung übergeben, welche neben den technischen Informationen auch wichtige Hinweise zum Fahren enthält. Lesen Sie die Gebrauchsanweisung sorgfältig durch, insbesondere alle Sicherheits- und Gefahrenhinweise.

Das erstmalige Fahren mit dem Erivo darf erst nach Lesen dieser Gebrauchsanweisung erfolgen.



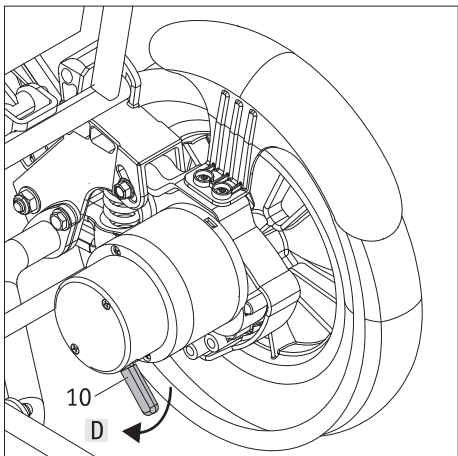
Vor der erstmaligen Nutzung des Erivo muss dessen Akku-Pack [7] vollständig aufgeladen werden (siehe Kapitel 4.3.1 und 4.3.2).



Der Erivo wird bei einem Systemausfall oder sonstigen schwerwiegenden Fehlern des Systems schnell zum Stillstand gebracht, da dies normativ den sicheren Zustand darstellt. Der Rollstuhlfahrer muss körperlich und auch in seiner Reaktionszeit in der Lage sein, den dabei auftretenden Bremsbeschleunigungskräften entgegenzuwirken. Ist er hierzu nicht in der Lage, müssen Fahrten mit dem Erivo mit angelegten Gurten durchgeführt werden.



Rauchen Sie nicht, während Sie den Rollstuhl benutzen. Brennende Zigaretten könnten unbeabsichtigt auf das Sitzpolster [6] fallen und dieses ggf. verschmoren oder in Brand setzen.



2.1 Einschalten des Systems

Bevor Sie mit einer Fahrt beginnen, sollten Sie sich vergewissern, dass der Akku-Pack vollständig aufgeladen wurde (siehe Kapitel 4.3.1 und 4.3.2). Ist dies der Fall, gehen Sie wie folgt vor:

- Drücken Sie den Hebel [10] an beiden Motoren nach unten in Position D. Dadurch wird der Erivo in den elektromotorischen Betrieb versetzt.
- Schalten Sie das Bediengerät [1] ein (siehe Kapitel 5.1).
- Beginnen Sie Ihre Fahrt.
- Sollte ein Fahrbeginn aufgrund eines Fehlers oder einer Störung nicht möglich sein, wird dies im Bediengerät durch den Schalter [18] und die LED-Anzeige [19] angezeigt (siehe Kapitel 6).

Im elektromotorischen Betrieb sind die Räder, nach Abschalten des Systems (siehe Kapitel 5.2) selbsthemmend und wirken somit wie eine Feststellbremse.



Sind Sie mit dem Erivo und dessen Fahreigenschaften noch nicht vertraut, sollten Sie mit dem Schalter [18] die zu erreichende Höchstgeschwindigkeit zunächst auf ein Minimum reduzieren (siehe Kapitel 5.5).



Beachten Sie beim Fahren mit dem Erivo unbedingt die Sicherheits- und Gefahrenhinweise in Kapitel 3.



Der Erivo darf nur bei Temperaturen zwischen -25°C und +50°C betrieben werden. Setzen Sie den Erivo keinen Wärmequellen (wie beispielsweise intensiver Sonneneinstrahlung) aus, da sich Oberflächen dadurch stark erwärmen können.



Setzen Sie den Erivo bei Nichtgebrauch nicht dauerhaft starker Sonneneinstrahlung aus. Dies hätte zur Folge, dass sich der Motor dadurch erwärmt und im Extremfall nicht die volle Leistung abgeben werden kann. Auch Kunststoffteile altern schneller unter intensiver Sonneneinstrahlung.



Der Erivo lässt sich im elektromotorischen Betrieb nicht manuell schieben.

2.2 Reichweite

Für jeden Benutzer des Erivo ist eine der interessantesten Fragen diejenige nach der Reichweite des Systems. Generell kann gesagt werden, dass diese bei etwa 10 km liegt, Dies sind ideale Werte und beziehen sich auf ein ebenes, befestigtes Gelände. Abweichungen hiervon ergeben sich aufgrund topographischer Gegebenheiten, der Umgebungstemperatur, dem Fahruntergrund, dem Reifendruck der Vorderräder, der Rahmengenometrie, dem Gewicht des Rollstuhls, dem Personengewicht und der Bereifung der Räder.

2.3 Ausschalten des Systems

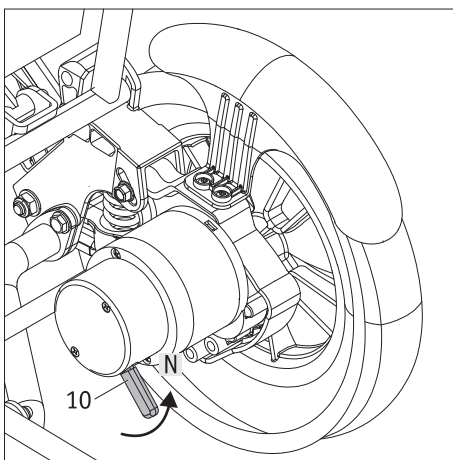
Haben Sie Ihre Fahrt beendet und folgt für längere Zeit keine weitere Fahrt, sollten sie den Erivo stets abschalten. Zum einen sparen Sie hierbei Energie, zum anderen wird der Erivo durch eine zufällige Berührung des Joysticks nicht unabsichtlich in Bewegung gesetzt. Lesen Sie hierzu weiter in Kapitel 5.2.

2.4 Fahren im Schiebetrieb

Die Erivo Räder bieten neben dem elektromotorischen Betrieb auch die Möglichkeit einer manuellen Bedienung für einen Schiebetrieb durch eine Begleitperson.

Der Schiebetrieb wird wie folgt aktiviert:

- Schalten Sie das System am Bediengerät aus (siehe Kapitel 5.2).
- Ziehen Sie den Hebel [10] an beiden Motoren nach oben in Position N. Dadurch werden die Räder ausgekuppelt und in den Schiebetrieb versetzt.
- Sollten Sie irrtümlich versuchen die Räder im manuellen Betrieb über das Bediengerät anzusteuern, wird auf dem Bediengerät eine Fehlermeldung angezeigt (siehe Kapitel 6).



Im Schiebetrieb befinden sich beide Räder im Freilauf. Dies bedeutet, dass keine Bremsfunktion vorhanden ist. Bei einem längeren Stillstand sollten die Räder daher in den elektromotorischen Betrieb geschaltet werden, um ein unbeabsichtigtes Wegrollen des Erivo zu verhindern.



Das Auskuppeln der Antriebsräder vom motorischen Betrieb in den Schiebetrieb darf aus Sicherheitsgründen nur in der Ebene und im Stehen durchgeführt werden. Beim Auskuppeln sollte das Antriebsrad lastfrei sein. Schalten Sie hierzu den Erivo am Bediengerät aus. Eine Betätigung der Kupplung unter Last oder während der Fahrt kann die innenliegende Mechanik beschädigen und fällt somit nicht unter die Gewährleistung bzw. Garantieleistung. Ein Auskuppeln an einer Gefällstrecke kann zu einer gefährlichen Situation führen, da der Erivo entweder direkt oder auch später in den Freilauf schaltet und sich somit im ungünstigsten Fall unkontrolliert in Bewegung setzen kann, das heißt sich drehen kann und/oder bergab rollt. Das Auskuppeln an einer Steigung sollte nur in Notsituationen erfolgen und nur wenn eine Begleitperson anwesend ist, die den Rollstuhl aus eigener Kraft von Hand sichern kann.

3. Sicherheits- und Gefahrenhinweise zum Fahren mit dem Erivo

3.1 Allgemeine Hinweise

- Die Steuerung der Erivo Räder erfolgt über den Joystick des Bediengerätes (siehe Kapitel 5.3). Ist das System eingeschaltet, wird jeder Impuls des Joysticks in einen Fahrbefehl umgesetzt. Dies betrifft sowohl die Vorwärts- und Rückwärtsfahrt als auch das Beschleunigen und Abbremsen. Schalten Sie deshalb bei jedem längeren Stillstand das Bediengerät ab, um ein unbeabsichtigtes Wegrollen des Rollstuhls durch eine versehentliche Berührung des Joysticks zu vermeiden.
- Es wird empfohlen, nach Erhalt des Erivo zunächst ein kleines Fahrtraining durchzuführen. Damit können Sie sich mit dem Antrieb und dessen Möglichkeiten eingehend vertraut machen.
- Beim Umsetzen in oder aus dem Erivo müssen dessen Antriebsräder in den elektromotorischen Betrieb geschaltet werden, um ein versehentliches Wegrollen des Erivo zu verhindern.

3.2 Hinweise zum Fahrtraining

- Die Sicherheit und das Wohl des Fahrers stehen an erster Stelle. Dazu ist es unbedingt erforderlich die Fahreigenschaften des Erivo kennen zu lernen. Ihr Fachhändler oder die Alber Bezirksleiter unterstützen Sie hierbei während einer kostenlosen Geräteeinweisung.
- Beachten Sie die Informationen, Sicherheits- und Gefahrenhinweise dieser Gebrauchsanweisung.
- Starten Sie Ihre ersten Fahrversuche mit besonderer Vorsicht und beginnen Sie Ihr Fahrtraining auf einer ebenen Fläche.
- Führen Sie Ihr Fahrtraining in Bereichen ohne Hindernisse durch.
- Passen Sie Ihre Geschwindigkeit stets den äußeren Umständen an, um z.B. plötzlich auftauchende Hindernisse gefahrlos umfahren bzw. Ihren Erivo anhalten zu können.
- Drücken Sie beim Anfahren den Joystick niemals sofort bis zum Anschlag durch. Es kann hierbei zu nicht durch den Fahrer kontrollierbaren Bewegungen des Rollstuhls kommen (Unfallgefahr).
- Bewegen Sie den Joystick sanft und nicht ruckartig. Vermeiden Sie ruckartige Vollausslenkungen des Joysticks, insbesondere bei eventuellen Gefahrensituationen, denen Sie ausweichen möchten. Bremsen Sie den Erivo vorher vorsichtshalber bis zum Stillstand ab.
- Beim Loslassen des Joysticks wird Ihr Rollstuhl sanft abgebremst. Sollte eine Schnellbremsung (sofortiger Stillstand) erforderlich werden, so drücken Sie den Joystick kurz entgegengesetzt der Fahrtrichtung und lassen ihn dann los.
- Bremsen Sie den Erivo ausschließlich über die Joysticksteuerung ab. Greifen Sie dabei niemals „zur Unterstützung“ an die Reifen.
- Bevor Sie mit dem Erivo Gefälle oder Steigungen befahren, sollten Sie den Umgang mit dem Gerät auf der Ebene sicher beherrschen.
- Befahren Sie Steigungen immer mit voll aufgeladenem Akku-Pack.
- Befahren sie Gefälle **keinesfalls** mit voll aufgeladenem Akku-Pack, da dies zu Schäden am Akku-Pack und in den Motoren führen kann.
- Bei Fahrten an Gefällen jeglicher Art ist besondere Vorsicht geboten.
- Befahren Sie Gefälle mit einer langsamen Geschwindigkeit, insbesondere um plötzlich auftauchenden Hindernissen rechtzeitig ausweichen, oder den Rollstuhl anhalten zu können.
- Fahren Sie niemals quer zu steilen Berghängen oder ähnlichem. Eine eventuell unbeabsichtigte Verschiebung des Schwerpunkts könnte ein seitliches Kippen des Rollstuhls zur Folge haben.
- Lenken Sie beim Fahren an abschüssigen Bordsteinkanten o. ä. etwas gegen. Überqueren Sie kleinere Hindernisse wie Bordsteinkanten niemals in paralleler Fahrt, sondern rechtwinklig zum jeweiligen Hindernis. Das heißt, dass beide Räder das Hindernis gleichzeitig überqueren und nicht zueinander versetzt. Verwenden Sie nur eine geringe, dem Hindernis angepasste Geschwindigkeit.
- Montieren sie niemals die Kippstützen ab, auch nicht zur Überquerung größerer Hindernisse.
- Beim Fahren auf öffentlichen Straßen sind die Bestimmungen der Straßenverkehrsordnung zu beachten. Ihr Rollstuhl ist mit den hierin vorgeschriebenen Zusatzeinrichtungen zu versehen.



Vorsicht bei Fahrten an Gefällen mit voll aufgeladenem Akku-Pack!

Bei voll aufgeladenem Akku-Pack und hohen Geschwindigkeiten ist eine Geschwindigkeitsreduzierung bzw. Selbstabschaltung des Systems möglich. Verringern Sie daher Ihre Geschwindigkeit.



Überwinden Sie Hindernisse (z.B. Bordsteine) möglichst langsam und vorsichtig. Die maximal zulässige Hindernishöhe beträgt 3 cm. Es liegt in Ihrem Ermessen hierzu ggf. die Hilfe einer weiteren Person in Anspruch zu nehmen.



Kontaktieren Sie im Fall eines technischen Problems oder einer Fehlermeldung umgehend Ihren Fachhändler.



Beachten Sie die nachfolgenden Sicherheits- und Gefahrenhinweise.

3.3 Sicherheitshinweise

- Das System muss am Bediengerät vor Beginn von Arbeiten am Rollstuhl ausgeschaltet werden.
- Aus Gründen der Sicherheit sollten Sie keinen Halt an Steigungen und Gefällen vornehmen, um ein unbeabsichtigtes Wegrollen des Rollstuhls zu vermeiden.
- Im (unwahrscheinlichen) Fall einer Überhitzung oder eines Brands des Akku-Packs darf dieser unter keinen Umständen mit Wasser oder sonstigen Flüssigkeiten in Kontakt kommen. Als einzig sinnvolles Löschmittel empfehlen die Akkuhersteller das Löschen mit Sand.
- Die Verwendung des Erivo als Fahrzeugsitz ist nicht erlaubt.

Vor Beginn der Fahrt beachten:

- Führen Sie einen Funktionscheck durch. Siehe hierzu die Tabelle im Anhang A - Inspektionsprüfung.
- Das Fahren des Rollstuhls mit abmontierten Kippstützen ist nicht zulässig.
- Überprüfen Sie vor jeder Fahrt den Zustand der Erivo Räder. Haben die Reifen ihre Verschleißgrenze erreicht (das Reifenprofil beträgt weniger als 1 mm Tiefe), darf der Erivo nicht mehr betrieben werden.
- Überprüfen Sie in regelmäßigen Abständen den Luftdruck der Erivo Antriebsräder. Angaben zum korrekten Luftdruck finden Sie auf der Außenseite der Reifen, sowie in der Tabelle in Kapitel 17. Ein zu niedriger Luftdruck kann das Fahrverhalten und die Reichweite stark beeinflussen.
- In beiden Erivo Antriebsrädern sollte immer derselbe Luftdruck vorhanden sein.
- Der Erivo darf nicht zusammen mit einem Rollstuhl-Zuggerät, einem Handbike, oder anderen Zugvorrichtungen verwendet werden.

Bei der Fahrt mit dem Erivo beachten:

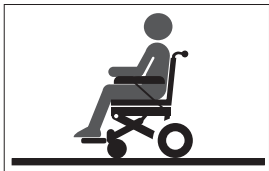
- Bevor Sie mit dem Erivo Gefälle oder Steigungen befahren, sollten Sie den Umgang mit dem Gerät auf der Ebene sicher beherrschen.
- Die vom Rollstuhlhersteller angegebene maximal zulässige Steigung darf nicht überschritten werden.
- Beginnen Sie Fahrten immer in der niedrigsten Geschwindigkeit und steigern Sie diese dann langsam entsprechend den äußeren Umständen.
- Fahren Sie äußerst vorsichtig an Treppen oder Abgründe heran.
- Ist der Erivo eingeschaltet, wird jede Berührung des Joysticks in einen Fahrbefehl umgesetzt. Nehmen Sie beim Anhalten oder Warten vor potenziellen Gefahrenstellen (z. B. während des Wartens an einer Fußgänger-Ampel, an Steigungen und Gefällen, oder an Rampen jeglicher Art) Ihre Hand vom Bediengerät.
- Greifen Sie beim eingeschalteten Erivo niemals in das Rad.
- Stecken bzw. werfen Sie keine Gegenstände irgendwelcher Art in ein ab- oder eingeschaltetes Erivo Rad.
- Befestigen Sie niemals Gegenstände irgendwelcher Art an den Erivo Rädern! Dies könnte zu Beschädigungen führen.
- Halten Sie beim Fahren auf Gehwegen ausreichenden Abstand (möglichst mindestens eine Rollstuhl-Breite) zur Bordsteinkante.
- Vermeiden Sie Fahrten auf nicht befestigtem Untergrund (z. B. auf losem Schotter, im Sand, Schlamm, Schnee, Eis oder durch tiefe Wassertümpfen).
- Lassen Sie den Erivo niemals, weder im ein- noch im ausgeschalteten Zustand, unbeaufsichtigt stehen.
- Der Erivo kann durch starke elektromagnetische Felder beeinträchtigt werden.
- Der Erivo kann sich in seltenen Fällen auf andere Einrichtungen, beispielsweise auf Diebstahlschranken in Kaufhäusern, störend auswirken.
- Rolltreppen und Laufbänder dürfen mit dem Erivo nicht befahren werden.
- Wechseln Sie während einer Fahrt mit Höchstgeschwindigkeit niemals ruckartig die Fahrtrichtung nach links oder rechts, da dies unter Umständen zum seitlichen Kippen des Rollstuhls führen kann.
- Reduzieren Sie Ihre Geschwindigkeit bei Kurvenfahrten.
- Beabsichtigen Sie mit Ihrem Erivo an einer Steigung oder einem Gefälle stehen zu bleiben, muss der Rollstuhl quer zu diesem Gefälle oder der Steigung gestellt werden.
- Fahren Sie niemals quer zu Gefällen.
- Greifen Sie während der Fahrt niemals an oder in die Erivo Antriebs- bzw. Vorderräder.
- Bremsen Sie den Erivo gefühlvoll und Ihrer Geschwindigkeit entsprechend angepasst (also nicht ruckartig) ab.
- Setzen Sie sich bei einer Fahrt in Fahrzeugen ausschließlich auf die dort installierten Sitze mit den zugehörigen Rückhaltesystemen. Bei Nichtbeachtung besteht die Gefahr, dass sowohl Sie als auch Ihre Mitinsassen bei einem Unfall verletzt werden können.
- Sichern Sie bei Fahrten in Fahrzeugen Ihren Erivo gemäß den jeweils gültigen gesetzlichen Bestimmungen und Vorschriften.
- Die Verwendung des Erivo als Fahrzeugsitz ist nicht erlaubt.
- Beim Fahren auf öffentlichen Straßen und Gehwegen sind in der Bundesrepublik Deutschland die Bestimmungen der Straßenverkehrsordnung und der StVZO zu beachten. In anderen Ländern sind die dort gültigen nationalen Bestimmungen zu beachten.
- Der Erivo ist nur für den Transport von Personen mit eingeschränkter Mobilität bestimmt und darf nicht zweckentfremdet werden, z.B. für spielende Kinder, durch die Mitnahme von Kindern oder den Transport von Gütern.
- Der Betrieb des Erivo ist in der Nähe starker Magnetfelder, wie sie beispielsweise durch Haftmagnete, Transformatoren, Tomographen, etc. hervorgerufen werden, nicht erlaubt.
- Vermeiden Sie Fahrten mit dem Erivo bei widrigen Verhältnissen, beispielsweise bei Sturm, Hagel und in hohem Gestrüpp.

Nach der Fahrt mit dem Erivo beachten:

- Schalten Sie den Erivo bei Nichtgebrauch unverzüglich ab, um die versehentliche Auslösung eines Fahrimpulses durch Kontakt mit dem Joystick, sowie eine Selbstentladung des Akku-Packs zu vermeiden.
- Laden Sie den Akku-Pack Ihres Erivo möglichst nach jeder Fahrt wieder auf.

3.4 Spezielle Sicherheitshinweise zum Fahren an Steigungen, Gefällen und Rampen

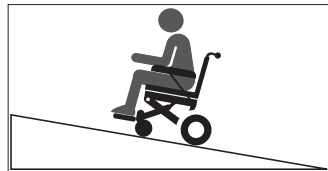
Um eine maximale Stabilität des Rollstuhls und damit eine maximale Sicherheit des Fahrers zu erreichen, empfehlen wir folgende Sitzhaltungen bei einer Fahrt:



Fahrt auf der Ebene und an Gefällen



Fahrt an Steigungen und Rampen



Maximale(s) Steigung/Gefälle: 6 Grad
Maximales Personengewicht: 150 kg

Ebenso sind folgende Punkte unbedingt zu beachten:

- Das maximale Personengewicht beträgt 150 kg.
- Es dürfen nur Steigungen und Gefälle mit maximal 6 Grad befahren werden. Befahren Sie niemals Steigungen, die die Nennsteigung überschreiten.
- Befahren Sie Steigungen und Gefälle, sowie insbesondere Rampen ausschließlich mit einer geringen und der Situation angepassten Geschwindigkeit.
- Vermeiden Sie das Fahren von engen Kurven an Steigungen und Gefällen.
- Insbesondere an Rampen sollten Sie keine Kurven fahren.
- Vermeiden Sie Fahrten auf langen Rampen und insbesondere auf unebenem Gelände, um die Gefahr eines Motordefekts zu vermeiden.
- Die Fähigkeit Ihres Erivo Steigungen zu befahren, wird unter anderem von Ihrem Gewicht, der Geschwindigkeit und Ihrem Annäherungswinkel an die Steigung beeinflusst.
- Beachten Sie die oben abgebildeten Sitzhaltungen, insbesondere jene an Steigungen und Rampen.

3.5 Hindernisse

- Die maximal zulässige Hindernishöhe beträgt 3 cm.
- Achtung! Fahren Sie langsam und vorsichtig an ein Hindernis, bis die Erivo Räder das Hindernis berühren. Überwinden Sie jetzt vorsichtig das Hindernis. Es liegt in Ihrem Ermessen hierzu ggf. die Hilfe einer weiteren Person in Anspruch zu nehmen.

3.6 Gefahrenstellen und Gefahrensituationen

- Der Rollstuhlfahrer entscheidet unter Berücksichtigung seiner Fahrkenntnisse und körperlichen Fähigkeiten selbständig und eigenverantwortlich über die von ihm zu befahrenden Strecken.
- Vor Fahrtritt hat er die Erivo Räder auf abgefahrene oder beschädigte Reifen zu prüfen, ebenso den Ladezustand des Akku-Packs, sowie die Funktionsfähigkeit des Warnsignals (Hupe) am Bediengerät.
- Diese Sicherheitsüberprüfungen, sowie die persönlichen Fahrkenntnisse sind insbesondere an folgenden Gefahrenstellen von Bedeutung, deren Befahren im Ermessen und auf eigene Gefahr des Erivo Fahrers liegen:
 - Kaimauern, Landungs- und Anlegestellen, Wege und Plätze an Gewässern, ungesicherte Brücken und Deiche
 - schmale Wege, Gefällstrecken (z.B. Rampen und Auffahrten), schmale Wege an einem Abhang, Bergstrecken
 - schmale und/oder abschüssige/geneigte Wege an Hauptverkehrs- und Nebenstraßen oder in der Nähe von Abgründen
 - laub- und schneebedeckte bzw. vereiste Fahrstrecken
 - Rampen und Hebevorrichtungen an Fahrzeugen
 - gepflasterte Wege/Straßen



Bei Kurvenfahrt oder beim Wenden auf Steigungen oder Gefällstrecken kann es aufgrund einer Schwerpunktverlagerung zu einer erhöhten seitlichen Kippneigung kommen. Führen Sie diese Fahrmanöver deshalb mit erhöhter Vorsicht und nur bei langsamer Geschwindigkeit durch!



Beim Überqueren von Straßen, Kreuzungen und Bahnübergängen ist erhöhte Vorsicht geboten. Überqueren Sie Schienen in Straßen bzw. an Bahnübergängen niemals in Parallelfahrt, da die Castoren des Rollstuhls dabei eventuell eingeklemmt werden könnten.



Beim Befahren von Rampen und Hebevorrichtungen an Fahrzeugen ist besondere Vorsicht geboten. Während des Hebe- bzw. Senkvorgangs der Rampe oder einer Hebevorrichtung ist der Erivo mit einem ausreichenden Abstand zu den Kanten abzustellen und auszuschalten.



Fahren Sie keinesfalls direkt an der Kante bzw. bis zur Kante einer Rampe oder Hebevorrichtung, sondern lassen Sie hierzu ausreichend Abstand.



Bei Nässe vermindert sich die Haftung der Reifen auf dem Untergrund, es besteht eine erhöhte Rutschgefahr. Passen Sie Ihr Fahrverhalten entsprechend an und fahren Sie niemals mit abgefahrenen Reifen.



Der Erivo sollte bei Regen oder Schneefall nicht genutzt werden, um technische Schäden zu vermeiden.



Beachten Sie, dass beim Befahren von Gefällen der Bremsweg des Erivo je nach Geschwindigkeit und Grad des Gefälles signifikant länger sein kann als in der Ebene. Passen Sie Ihre Geschwindigkeit daher entsprechend an.



Befahren sie Gefälle keinesfalls mit voll aufgeladenem Akku-Pack, da dies zu Schäden am Akku-Pack und in den Motoren führen kann.



Beim Befahren von gepflasterten Wegen/Straßen ist erhöhte Vorsicht geboten, da die Lenkrollen des Rollstuhls (sog. Castoren) ggf. in den vorhandenen Fugenabständen blockieren könnten.



Im Fall von Feuer oder Rauch sind Rollstuhlfahrer besonders gefährdet getötet oder schwer verletzt zu werden, da sie nicht in der Lage sind sich von der Feuer- oder Rauchquelle zu entfernen. Angezündete Streichhölzer, Feuerzeuge und Zigaretten können eine offene Flamme in der Umgebung des Rollstuhls oder auf der Kleidung verursachen.

Vermeiden Sie die Benutzung oder Lagerung des Rollstuhls in der Nähe von offenen Flammen oder brennbaren Produkten und rauchen Sie nicht, während Sie den Rollstuhl benutzen.



Die Verwendung des Erivo als Fahrzeugsitz ist nicht erlaubt.



Das Fahren sogenannter „Wheelies“ (vom Erivo abgebaute Kippstützen, Erivo Räder auf dem Boden, Vorderräder (Castoren) des Rollstuhls frei in der Luft hängend) ist nicht erlaubt. Die Alber GmbH lehnt jegliche Haftung für Unfälle ab, welche sich aufgrund dieser Fahrweise ereignen.

3.7 Elektromagnetische Interferenzen (EMI)

Jedes Gerät mit elektrischen Bauteilen kann Störungen verursachen und dadurch störend auf die Betriebsfähigkeit anderer Geräte einwirken. Der Betrieb Ihres Erivo kann deshalb durch Radio- und Fernsehsender, Amateurfunksendern, Funkgeräte und Mobiltelefonen gestört werden. Im Extremfall könnte dies dazu führen, dass der Erivo seine Bremsen löst und sich von selbst bewegt. Zudem kann das Steuerungssystem des Erivo dauerhaft beschädigt werden.

Ihr Erivo kann elektromagnetischen Störungen bis zu 20 V/m widerstehen.

EMI Warnungen

- Generell sind Fahrten in der Nähe elektrischer Störfelder zu vermeiden.
- Benutzen Sie keine tragbaren Transceiver wie Funkgeräte oder Mobiltelefone, während der Erivo eingeschaltet ist.
Besser: Schalten Sie die Geräte vor einer Fahrt vollständig ab und schalten Sie sie erst wieder nach Beendigung einer Fahrt ein.
Der Erivo sollte vor Inbetriebnahme der Geräte vollständig abgeschaltet werden.
- Achten Sie auf nahegelegene starke Sender wie Radio- oder Fernsehsender und vermeiden Sie es in deren Nähe zu kommen.
- Schalten Sie den Erivo vollständig aus, wenn Sie im elektromotorischen Betrieb eine unbeabsichtigte, eigenständige Bewegung des Erivo bemerken. Nehmen Sie in erst wieder in einer Umgebung in Betrieb, an der keine bzw. nur geringe elektromagnetische Interferenzen auftreten.
- Beachten Sie, dass das Hinzufügen von Zubehör und Komponenten, sowie eine etwaige Modifikation den Erivo anfälliger für elektromagnetische Interferenzen machen kann.



In seltenen Fällen kann sich der Betrieb des Erivo unter Umständen auf andere Einrichtungen, beispielsweise auf Diebstahlschranken in Kaufhäusern, störend auswirken.

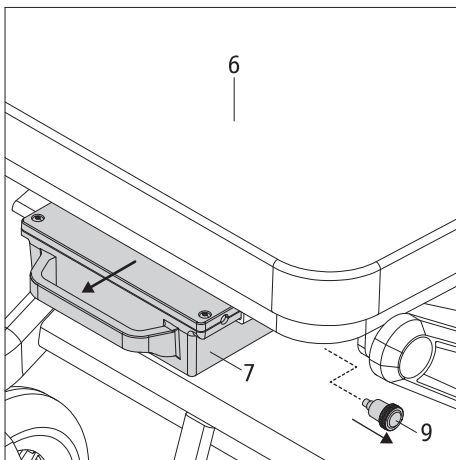
4. Akku-Pack

Lesen und beachten Sie vor Inbetriebnahme des Erivo, sowie vor Beginn des Ladevorgangs die allgemeinen Informationen und Hinweise, sowie die Sicherheits- und Warnhinweise in den Kapiteln 4.5 bis 4.9. Versäumnisse bei der Einhaltung der Sicherheitshinweise und Anweisungen können das Produkt beschädigen, oder elektrischen Schlag, Brand und/oder schwere Verletzungen zur Folge haben.

Für Schäden, die aufgrund der Nichtbeachtung der allgemeinen Hinweise und Sicherheitshinweise entstehen, übernimmt die Alber GmbH keine Haftung.



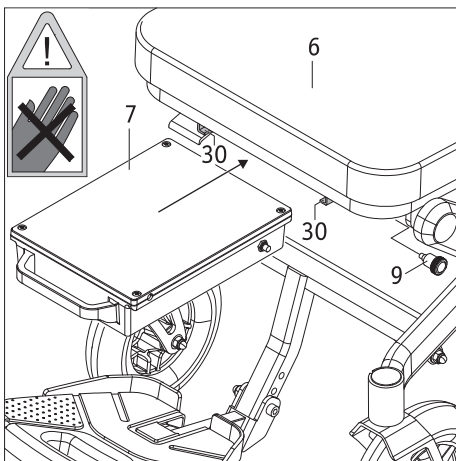
Verwenden Sie ausschließlich den dem Erivo beiliegenden, bzw. einen von Alber gelieferten Akku-Pack. Bei Verwendung von Fremdfabrikaten erlöschen Gewähr- bzw. Garantieleistungen. Ebenso wird für Schäden keine Haftung übernommen.



4.1 Abnehmen des Akku-Packs

In der Regel wird der Akku-Pack [7] stets an Ihrem Rollstuhl verbleiben. Muss er (beispielsweise für Transportzwecke) abgenommen werden, gehen Sie wie folgt vor.

- Schalten Sie das System am Bediengerät aus (siehe Kapitel 5.2).
- Ziehen Sie die auf der linken Seite unterhalb des vorderen Endes des Sitzes angebrachte Fixierung [9] etwas nach Außen und ziehen Sie gleichzeitig den Akku-Pack [7] an dessen Griff vom Rollstuhl ab.



4.2 Anbringen des Akku-Packs

Wurde der Akku-Pack vom Rollstuhl abgenommen, müssen Sie ihn zur Inbetriebnahme des Erivo im elektromotorischen Betrieb wieder am Rollstuhl anbringen.

- Vergewissern Sie sich, dass sich in der Buchse [14] keine Fremdpartikel (insbesondere metallische Gegenstände) befinden. Reinigen Sie die Buchse, wenn erforderlich.
- Führen Sie den Akku-Pack [7], wie in der nebenstehenden Grafik dargestellt, gefühlvoll in die beiden Führungsschienen [30] ein. Die Fixierung [9] braucht dabei nicht nach Außen gezogen zu werden.
- Schieben Sie den Akku-Pack bis zum Anschlag nach hinten (Achtung: Quetschgefahr). Sobald er sich in der korrekten Position befindet, wird er mit der Fixierung [9] automatisch verriegelt. Dabei ist ein deutliches „Klickgeräusch“ zu hören.

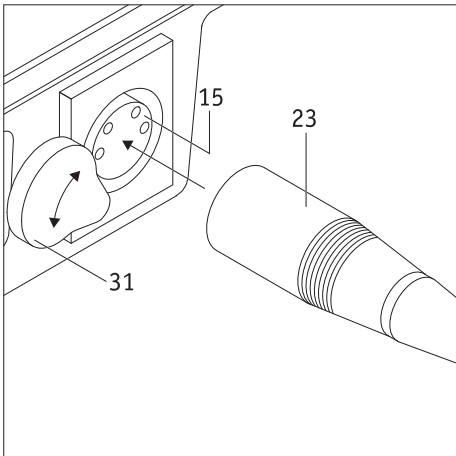
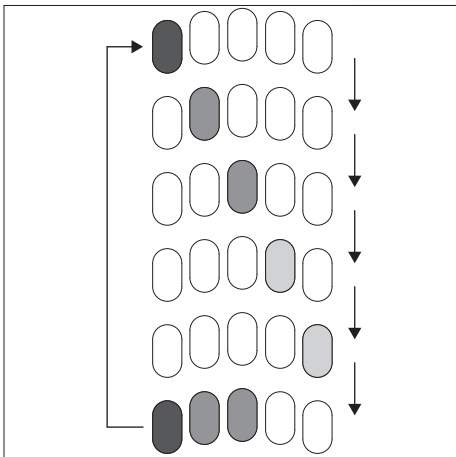
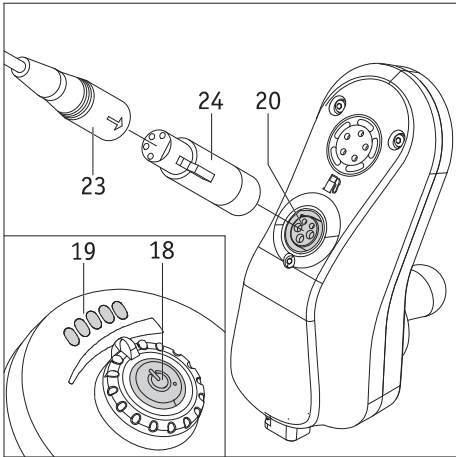
4.3 Laden des Akku-Packs

Nach jedem längeren Gebrauch Ihres Erivo sollte dessen Akku-Pack nachgeladen werden. Dies kann über das Bediengerät (Kapitel 4.3.1) oder direkt am, vom Rollstuhl entnommenen, Akku-Pack (Kapitel 4.3.2) erfolgen.

Die Dauer des Ladevorganges kann bis zu rund 7 Stunden dauern. Der jeweilige Ladefortschritt kann ausschließlich beim Laden am Bediengerät mit verfolgt werden.

Unterbrechen Sie den Ladevorgang nicht, bevor der Akku-Pack vollständig aufgeladen wurde. Die LED-Anzeige [22] am Ladegerät leuchtet dann in grüner Farbe.

Der Akku-Pack sollte stets vollständig geladen werden!



4.3.1 Laden des Akku-Packs am Bediengerät

Wir empfehlen das Laden des Akku-Packs am Bediengerät durchzuführen, da Sie sich hierbei anhand der LED-Anzeige [19] über den ungefähren Ladezustand informieren können.

- Schalten Sie den Erivo ab (siehe Kapitel 5.2).
- Schalten Sie den Erivo in den elektromotorischen Betrieb (siehe Kapitel 2.1) um ein unbeabsichtigtes Wegrollen während des Ladevorganges zu verhindern.
- Stecken Sie den Ladestecker [23] in den Adapter [24].
- Führen sie den Adapter [24] in die Ladebuchse [20] des Bediengerätes ein.
- Verbinden Sie das Ladegerät mit einer Steckdose.
- Der Ladevorgang beginnt. Am Ladegerät leuchtet die LED [22] in oranger Farbe.
- Sofern Sie sich über den Ladezustand informieren wollen, drücken Sie den Taster [18]. Dieser leuchtet kurz in grüner Farbe auf und blinkt anschließend nacheinander jeweils 6-mal in roter Farbe.

Gleichzeitig signalisiert die LED-Anzeige [19] den aktuellen Ladezustand. Hierbei leuchten von links nach rechts alle LEDs nacheinander kurz auf. Danach wird der ungefähre Ladezustand durch das Leuchten einer oder mehrerer LEDs angezeigt. In der nebenstehenden Grafik wären dies (als Beispiel) drei leuchtende LEDs in der untersten Reihe.

Ist der Ladevorgang vollständig abgeschlossen, leuchtet die LED [22] des Ladegerätes in grüner Farbe.

- Trennen Sie anschließend zuerst das Ladegerät vom Stromnetz und ziehen Sie danach den Adapter [24] mit dem Ladestecker [23] aus der Ladebuchse [20].
- Wurde das Ladegerät zwar vom Stromnetz getrennt und ist es jedoch noch mit dem Bediengerät verbunden, wird der elektromotorische Betrieb des Rollstuhls blockiert.



Während des Ladevorganges ist das Bediengerät deaktiviert, der elektromotorische Betrieb des Rollstuhls somit nicht möglich.

4.3.2 Laden des Akku-Packs an dessen Ladebuchse

- Nehmen Sie den Akku-Pack [7] vom Rollstuhl ab (siehe Kapitel 4.1).
- Schwenken Sie die Abdeckung [31] zur Seite.
- Führen sie den Ladestecker [23] (ohne den Adapter [24]) in die Ladebuchse [15] auf der Rückseite des Akku-Packs ein.
- Verbinden Sie das Ladegerät mit einer Steckdose. Der Ladevorgang beginnt. Am Ladegerät leuchtet die LED [22] in oranger Farbe.
- Ist der Ladevorgang abgeschlossen, leuchtet die LED [22] des Ladegerätes in grüner Farbe.
- Trennen Sie anschließend zuerst das Ladegerät vom Stromnetz, ziehen Sie danach den Adapter [24] mit dem Ladestecker [23] aus der Ladebuchse [20] und schwenken Sie die Abdeckung [31] über die Ladebuchse.



Zum Laden des Akku-Packs darf ausschließlich ein von Alber geliefertes Ladegerät verwendet werden. Ein anderes Ladegerät darf keinesfalls verwendet werden!



Vor Beginn des Ladevorgangs ist das System auszuschalten und der Rollstuhl durch Aktivieren des elektromotorischen Betriebs gegen unbeabsichtigtes Wegrollen zu sichern.








Das Ladegerät darf nicht dauerhaft am Erivo verbleiben. Nehmen Sie es von der Netzsteckdose und danach vom Akku-Pack ab, sobald der Ladevorgang vollständig abgeschlossen ist.



Laden Sie den Akku-Pack stets vollständig auf. Unterbrechen Sie den Ladevorgang nur im Notfall. Die Dauer des Ladevorganges ist abhängig von der Restkapazität des Akku-Packs.

4.4 Kapazitätsanzeige

Der für den Betrieb des Erivo erforderliche Akku-Pack [7] ist standardmäßig unter dem Sitz des Rollstuhls angebracht und verfügt über keine Kapazitätsanzeige. Die zur Verfügung stehende Kapazität des Akku-Packs wird daher durch die LEDS [19] am Bediengerät angezeigt. Diese umfasst 5 einzelne LEDs, welche von links nach rechts wie folgt angeordnet sind: 1 x rot, 2 x orange, 2 x grün. Mit Einschalten des Bediengeräts leuchten diese LEDs und signalisieren Ihnen den Ladezustand des Akku-Packs wie folgt:

LED-Anzeige	Status beim Betrieb	Status beim Ladevorgang
	Der Akku-Pack ist vollständig aufgeladen.	Der Akku-Pack wurde vollständig aufgeladen.
	Der Akku verfügt noch über 60 bis 80 Prozent Restkapazität.	Der Akku ist zwischen 60 bis 80 Prozent aufgeladen
	Der Akku verfügt noch über 40 bis 60 Prozent Restkapazität.	Der Akku ist zwischen 40 bis 60 Prozent aufgeladen
	Der Akku verfügt noch über 20 bis 40 Prozent Restkapazität. Insbesondere vor einer längeren Fahrt sollte er jetzt vollständig aufgeladen werden.	Der Akku ist zwischen 20 bis 40 Prozent aufgeladen
	Nur noch wenig Restkapazität Der Akku muss umgehend aufgeladen werden!	Der Akku ist zu 20 Prozent aufgeladen

Werden durch die LEDs von der Tabelle abweichende Signale angezeigt liegt ein Fehler vor. Siehe hierzu Kapitel 6.2.

4.5 Allgemeine Hinweise zum Laden des Akku-Packs

- Laden Sie den Akku-Pack niemals in Gegenwart bzw. in der Nähe von brennbaren Flüssigkeiten oder Gasen.
- Im (unwahrscheinlichen) Fall einer Überhitzung oder Brands des Akku-Packs darf dieser unter keinen Umständen mit Wasser oder sonstigen Flüssigkeiten in Kontakt kommen. Als einzig sinnvolles Löschmittel empfehlen die Akkuhersteller das Löschen mit Sand.
- Führen Sie den Ladeprozess niemals in Räumen durch, innerhalb derer sich Feuchtigkeit auf dem Akku-Pack niederschlagen könnte.
- Führen Sie den Ladevorgang mit dem Rollstuhl an einer Stelle durch, die mindestens den doppelten Platzbedarf des Rollstuhls und eine ausreichende Belüftung bietet, sodass keine Gefahr durch Ansammlung von entzündlichem Gas entsteht.
- Während des Ladens können explosive Gase entstehen. Halten Sie den Rollstuhl und das Ladegerät fern von Zündquellen wie Flammen und Funken.
- Laden Sie den Akku-Pack niemals bei Temperaturen unter 0°C oder über 40°C.
- Verwenden Sie keinesfalls ein Verlängerungskabel, um den Ladestecker [23] bzw. den Adapter [24] mit der Buchse [14] des Akkus bzw. der Ladebuchse [20] des Bediengerätes zu verbinden.

4.6 Sicherheitshinweise zum Ladegerät und zum Ladevorgang

- Vor Beginn des Ladevorgangs ist das System auszuschalten. Wird der Akku-Pack direkt am Rollstuhl geladen, ist dieser durch Aktivieren des elektromotorischen Betriebs (siehe Kapitel 2.1) gegen unbeabsichtigtes Wegrollen zu sichern!
- Verwenden Sie zum Laden des Akku-Packs ausschließlich das mitgelieferte Ladegerät. Der Ladevorgang wird automatisch beendet, sobald der Akku-Pack aufgeladen ist. Ein Überladen ist daher ausgeschlossen.
- Verwenden Sie zum Laden niemals ein anderes, nicht von Alber stammendes Ladegerät.
- Laden Sie mit dem Ladegerät keine anderen Akkus; laden Sie ausschließlich den Akku-Pack des Erivo.
- Das Ladegerät darf nicht dauerhaft am Erivo verbleiben. Überprüfen Sie von Zeit zu Zeit den Ladefortschritt und nehmen Sie das Ladegerät erst von der Netzsteckdose und danach vom Akku-Pack ab, sobald der Ladevorgang vollständig abgeschlossen ist.
- Setzen Sie das Ladegerät während des Ladevorgangs keinerlei Feuchtigkeit (Wasser, Regenwasser, Schnee) aus.
- Vorsicht bei Kondensation. Wird das Ladegerät von einem kalten in einen warmen Raum gebracht kann sich Kondenswasser bilden. In diesem Fall ist die Benutzung des Ladegeräts so lange zurückzustellen, bis das Kondenswasser verdunstet ist. Dies kann mehrere Stunden dauern.
- Führen Sie den Ladeprozess niemals in Räumen durch, innerhalb derer sich Feuchtigkeit auf das Ladegerät niederschlagen könnte.
- Tragen Sie das Ladegerät niemals am Netzkabel oder den Ladeleitungen.
- Reißen Sie niemals am Netzkabel, um das Ladegerät von der Steckdose zu trennen.
- Verlegen Sie das Netzkabel und das Ladekabel so, dass niemand darauf treten oder darüber stolpern kann. Setzen Sie die beiden Kabel auch keinen sonstigen schädlichen Einflüssen oder Belastungen aus.

- Betreiben Sie das Ladegerät nicht, wenn das Netzkabel, das Ladekabel, oder die an den Kabeln angebrachten Stecker beschädigt sind. Beschädigte Teile müssen unverzüglich durch den von Alber autorisierten Fachhandel ausgewechselt werden.
- Benutzen oder zerlegen Sie das Ladegerät niemals, wenn es einen harten Schlag erlitten hat, fallen gelassen, oder anderweitig beschädigt wurde. Bringen Sie das beschädigte Ladegerät zu einem von Alber autorisierten Sanitätsfachhändler zur Reparatur.
- Das Ladegerät darf nicht von kleinen Kindern benutzt werden.
- Das Ladegerät darf nur mit 100V - 240V Netzwechselfspannung betrieben werden.
- Zerlegen oder modifizieren Sie das Ladegerät nicht.
- Decken Sie das Ladegerät während des Ladevorgangs nicht ab und legen Sie keine Gegenstände auf das Gerät.
- Setzen Sie Kabel und Stecker keinem Druck aus. Starke Dehnung oder Knicken der Kabel, das Einklemmen von Kabeln zwischen einer Wand und einem Fensterrahmen, oder das Auflegen schwerer Gegenstände auf Kabel oder Stecker könnten zu einem elektrischen Schlag oder Feuer führen.
- Schließen Sie die Pole des Steckers [23] am Ladekabel niemals mit metallischen Gegenständen kurz.
- Stellen Sie sicher, dass der Netzstecker fest in der Steckdose steckt.
- Berühren Sie den Netzstecker und den Stecker des Ladekabels nicht mit feuchten Händen.
- Verwenden Sie den Ladegerätstecker und/oder den Netzstecker nicht, wenn diese nass oder schmutzig sind. Säubern Sie diese vor dem Einstecken mit einem trockenen Tuch.
- Nach Beendigung des Ladevorgangs ziehen Sie bitte zuerst den Stecker des Ladegerätes aus der Steckdose, anschließend den Ladestecker aus der Buchse am Akku-Pack.
- Achten Sie darauf, dass nach Trennen vom Ladegerät keine Feuchtigkeit in die Buchse [14] am Akku eindringen kann.
- Lagern Sie das Ladegerät in einer trockenen, gut belüfteten Umgebung.
- Das Ladegerät darf nicht an Orten gelagert werden, an denen es direkten Wärmequellen, Feuchtigkeit, Wasser, Öl, Säuren oder Alkalien ausgesetzt ist, sowie an Orten, an denen möglicherweise Ozon erzeugt werden könnte.



Die von Alber gelieferten Ladegeräte dürfen ausschließlich zum Laden des Akku-Packs des Erivo verwendet werden. Keinesfalls dürfen mit den Ladegeräten andere Akkus geladen werden.



Achten Sie vor und nach dem Ladevorgang darauf, dass der Adapter des Ladegeräts [24] und die Buchse [14] am Akku-Pack sauber sind und sich keine metallischen Partikel daran befinden. Sind solche vorhanden, müssen diese mit einem sauberen, trockenen Tuch entfernt werden!

4.7 Sicherheitshinweise zum Akku-Pack

- Vor der erstmaligen Benutzung des Erivo sollte dessen Akku-Pack vollständig aufgeladen werden.
- Der Erivo darf nur bei Temperaturen zwischen -25°C und + 50°C betrieben werden.
- Laden Sie den Akku-Pack niemals bei Temperaturen unter 0°C oder über 40°C.
- Der Akku-Pack darf weder Hitze (z.B. Heizkörper) noch Feuer ausgesetzt werden. Externe Hitzeeinwirkung kann zur Explosion des Akku-Packs führen.
- Im (unwahrscheinlichen) Fall einer Überhitzung oder eines Brands des Akku-Packs darf dieser unter keinen Umständen mit Wasser oder sonstigen Flüssigkeiten in Kontakt kommen. Als einzig sinnvolles Löschmittel empfehlen die Zellenhersteller das Löschen mit Sand.
- Ihr Erivo verbraucht bei jeder Benutzung Energie. Laden Sie daher den Akku-Pack möglichst nach jedem Gebrauch vollständig auf.
- Das Gehäuse des Akku-Packs darf nicht geöffnet oder zerlegt werden. Ein unsachgemäßes Öffnen bzw. ein mutwilliges Zerstören birgt die Gefahr ernsthafter Verletzungen. Zusätzlich führt das Öffnen zum Erlöschen des Gewährleistungsanspruches.
- Verbinden Sie die Buchse [14] des Akku-Packs niemals mit metallischen Gegenständen, bzw. achten Sie darauf, dass die Kontakte in keinem Fall mit metallischen Gegenständen (zum Beispiel mit Metallspänen) in Berührung kommen.
- Ist die Buchse [14] verschmutzt, ist diese mit einem sauberen, trockenen Tuch zu reinigen.
- Tauchen Sie den Akku-Pack keinesfalls in Wasser ein.
- Bei Beschädigung oder Defekt des Akku-Packs muss dieser überprüft werden. Bitte kontaktieren Sie diesbezüglich Ihren Fachhändler und klären Sie mit ihm die weitere Vorgehensweise bezüglich Rücksendung und Reparatur ab (siehe auch Kapitel 4.9).
- Ist der Akku-Pack defekt oder beschädigt darf der Erivo keinesfalls weiter verwendet werden. Kontaktieren Sie Ihren Fachhändler hinsichtlich einer Reparatur.
- Achten sie stets darauf, den Akku-Pack sauber und trocken zu halten.

4.8 Lagerung des Akku-Packs

- Die Lebensdauer eines Akku-Packs ist unter anderem von seiner Lagerung abhängig. Lassen Sie deshalb den Akku-Pack und die Erivo Räder nicht für längere Zeit an heißen Orten liegen. Insbesondere die Kofferräume von in der Sonne stehenden Pkws sollten nur für Transporte, aber nicht generell als Aufbewahrungsort genutzt werden.
- Lagern Sie den Akku-Pack in einer kühlen, trockenen und gut belüfteten Umgebung, wo er vor Beschädigung und unberechtigtem Zugriff geschützt ist.
- Um eine optimale Lebensdauer des Akku-Packs zu erreichen, sollte dieser bei einer Temperatur von -25°C bis 50°C, einem Luftdruck von 500 bis 1060 hPa und einer Luftfeuchtigkeit von 45 bis 85 Prozent gelagert werden. Unter dieser Voraussetzung beträgt die Lagerfähigkeit des Akku-Packs 6 Monate.
- Vor der Lagerung ist der Akku-Pack vollständig aufzuladen.
- Wird der Akku-Pack länger als 6 Monate gelagert, muss er auch alle 6 Monate vollständig aufgeladen werden.
- Setzen Sie den Akku-Pack bei einer Lagerung keinerlei Feuchtigkeit (Wasser, Regenwasser, Schnee, etc.) aus.
- Laden Sie den Akku-Pack vor dem Einlagern auf und überprüfen Sie den Ladezustand jeden Monat. Laden Sie ihn ggf. nach, wenn der Ladezustand unter 50 Prozent sinkt.

4.9 Sicherheits- und Warnhinweise zum Transport und Versand des Akku-Packs

- Im Erivo Akku-Pack werden Lithium-Ionen-Zellen verwendet. Für Transport und Versand des Akku-Packs gelten daher entsprechende gesetzliche Bestimmungen, welche strikt einzuhalten sind! Beispielsweise darf ein defekter Akku-Pack grundsätzlich nicht in Flugzeugen transportiert werden, weder als Handgepäck noch als aufgegebenes Gepäck.
- Sollte Ihr Akku-Pack defekt sein, so bringen Sie ihn bitte persönlich zu Ihrem Fachhändler, da auch der Postversand bzw. der Versand über sonstige Versender in Bezug auf Lithium-Ionen-Akkus streng reglementiert ist. Auch hier empfehlen wir, vorab mit dem Fachhändler Kontakt aufzunehmen.
- Da sich die Transportbestimmungen jährlich ändern können, empfehlen wir Ihnen dringend sich vor Antritt einer Reise mit dem Reiseveranstalter bzw. der Flug- oder Schifffahrtsgesellschaft in Verbindung zu setzen und sich über die aktuell gültigen Bestimmungen zu informieren.



Sollten Sie für Transportzwecke einen den gesetzlichen Bestimmungen entsprechenden Verpackungskarton benötigen, können Sie diesen bei Ihrem Fachhändler anfordern.



Besprechen Sie vor einem Versand des Akku-Packs die erforderlichen Maßnahmen mit Ihrem Fachhändler.

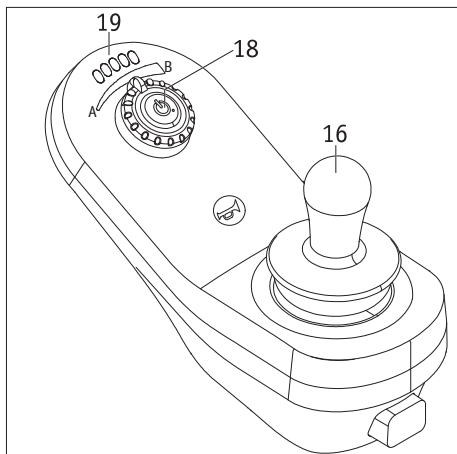
4.10. Wichtige Information zu Flugreisen

Der Erivo, insbesondere der darin enthaltene Lithium-Ionen-Akku, entspricht im technischen Aufbau den geltenden Normen, Richtlinien und Gesetzen. Er erfüllt die Anforderungen der *International Air Transport Association (IATA)* für die Mitnahme im Luftverkehr. Dies bestätigen wir jährlich mit unserem Transportzertifikat, welches auf Basis der jeweils meist erst Mitte Dezember eines Jahres neu erscheinenden Ausgaben der IATA-Gefahrgutvorschriften (Dangerous Goods Regulations) erstellt wird. Das aktuelle Zertifikat steht Ihnen auf der Alber Homepage (<https://www.alber.de/de/hilfe-service/alber-service/reisen-mit-alber-produkten/>) zum Download zur Verfügung, wir schicken es Ihnen auf Anforderung auch gerne zu.

Setzen Sie sich dennoch bereits bei der Planung einer Reise mit Ihrem Reiseveranstalter bzw. den Fluggesellschaften bezüglich der Mitnahme des Erivo auf allen von Ihnen gebuchten Flügen in Verbindung. Letztlich liegt es im Ermessen des Piloten den Erivo mit an Bord zu nehmen, oder dessen Transport abzulehnen. Auf diese Entscheidung können weder die Alber GmbH noch ihr Sanitätsfachhändler Einfluss nehmen.



Beachten Sie bei Reisen auch die gültigen Bestimmungen für den Transport von Lithium-Ionen-Akkus in den von Ihnen besuchten Ländern.



5. Bediengerät

5.1 Einschalten des Systems

Wurden die beiden Antriebsräder, wie in Kapitel 2.1 beschrieben, korrekt in den elektromotorischen Betrieb geschaltet, können Sie das System mit dem Bediengerät einschalten. **Berühren Sie während des Einschaltens keinesfalls den Joystick [16]. Ist dies der Fall, erhalten sie eine Fehlermeldung.**

- Drücken Sie kurz auf den Ein-/Aus Taster [18]. Das System wird eingeschaltet, der Ein-/Aus Taster [18] leuchtet in grüner Farbe und die LEDs der Anzeige [19] signalisieren die Kapazität des Akku-Packs (siehe Kapitel 4.4).
- Sind Sie mit dem Erivo und dessen Fahreigenschaften noch nicht vertraut, sollten Sie mit dem Taster [18] die zu erreichende Höchstgeschwindigkeit zunächst auf ein Minimum (Position A) reduzieren (siehe Kapitel 5.5).
- Mit dem Joystick [21] können Sie nun die beiden Erivo Räder in Bewegung setzen. Lesen Sie vorab jedoch die Sicherheits- und Gefahrenhinweise in Kapitel 3.
- Werden die eingeschalteten Räder nicht bewegt, erfolgt nach 10 Minuten eine Selbstabschaltung.

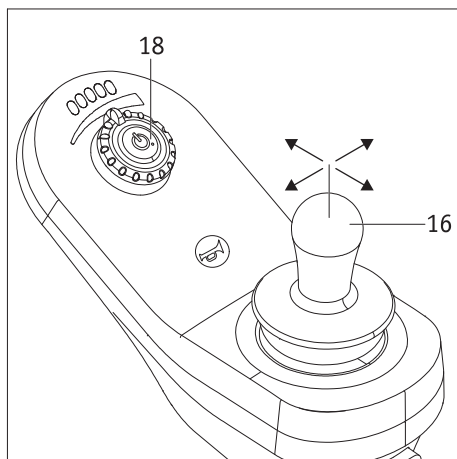


Sollte eine Fahrt nach dem Einschalten nicht möglich sein, liegt ggf. ein Fehler vor. Das Kapitel 6 enthält hierzu eine Liste mit Fehlercodes.

5.2 Abschalten des Systems

Ist eine Fahrt beendet und folgt für längere Zeit keine weitere Fahrt, sollten Sie den Erivo stets abschalten. Zum einen sparen Sie hierbei Energie, zum anderen wird der Erivo durch eine zufällige Berührung des Joysticks nicht unabsichtlich in Bewegung gesetzt.

- Drücken Sie auf den Taster [18]. Das Bediengerät wird abgeschaltet, die LED-Anzeige [19] erlischt.



5.3 Fahren mittels Joystick

Das Fahren des Erivo erfolgt mit dem Joystick [16], über welchen der Fahrer sowohl die Geschwindigkeit als auch die Fahrtrichtung bestimmt.

Zunächst wird die zu erreichende Höchstgeschwindigkeit mit dem Taster [18] voreingestellt. Bereits mit einer minimalen Verstellung des Joysticks in die gewünschte Fahrtrichtung beginnt nun die Fahrt mit geringer Geschwindigkeit. Diese erhöht sich, je weiter der Joystick ausgelenkt wird. Die Höchstgeschwindigkeit wird bei einer Vollausslenkung des Joysticks erreicht. Bei Rückwärtsfahrten wird die Geschwindigkeit aus Sicherheitsgründen automatisch reduziert.



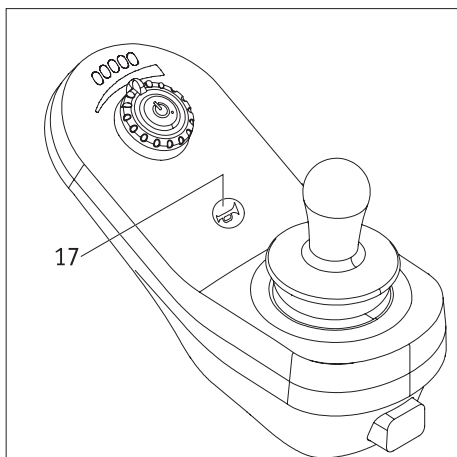
Starten Sie Ihre ersten Fahrversuche mit einer niedrigen Geschwindigkeit, um sich an das Fahrverhalten des Erivo zu gewöhnen.



Passen Sie die Geschwindigkeit den jeweiligen Fahrsituationen an. Reduzieren Sie die Höchstgeschwindigkeit insbesondere bei schwierigen Fahrverhältnissen und in Innenbereichen, um Unfällen vorzubeugen.

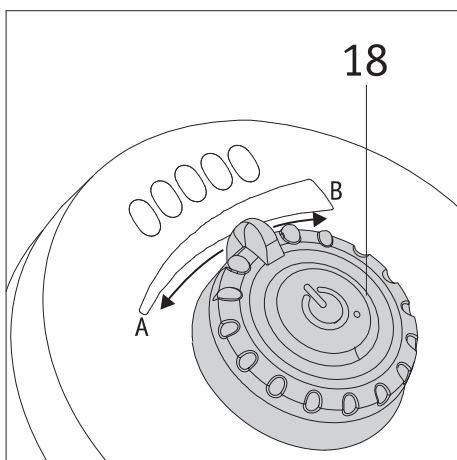


Stützen Sie sich nicht auf dem Bediengerät ab, dies könnte dadurch beschädigt werden. Nutzen Sie zum Abstützen, um aufzustehen oder um sich neu auf dem Sitz zu positionieren, immer die Armauflage am Rollstuhl!



5.4 Warnsignal

Durch Drücken des Tasters [17] ertönt am Bediengerät ein Warnsignal.



5.5 Begrenzung der Geschwindigkeit

Die minimale Geschwindigkeit Ihres Erivo beträgt 1,95 km/h, welche sich in einzelnen Stufen und bei maximaler Auslenkung des Joysticks [16] auf eine Höchstgeschwindigkeit von 6 km/h steigern lässt.

Für verschiedene Fahrsituationen, beispielsweise in Innenbereichen, kann die zu erreichende Höchstgeschwindigkeit individuell begrenzt werden. Wählen Sie hierzu am Taster [18] die von Ihnen gewünschte maximale Geschwindigkeit. In Richtung Position A wird die zu erreichende Geschwindigkeit verringert (minimal 1,95 km/h), in Richtung Position B erhöht (maximal 6,0 km/h).

Die derart von Ihnen festgelegte Höchstgeschwindigkeit wird erreicht, sobald eine Vollauslenkung des Joysticks [16] erfolgt. Bei Rückwärtsfahrten wird die Geschwindigkeit aus Sicherheitsgründen automatisch um 50 Prozent reduziert.

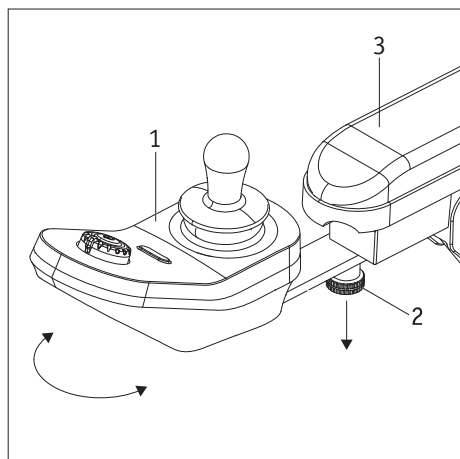
Die Einstellung der Höchstgeschwindigkeit kann sowohl im Stillstand als auch während einer Fahrt erfolgen.



Starten Sie Ihre ersten Fahrversuche mit einer niedrigen Geschwindigkeit, um sich an das Fahrverhalten des Erivo zu gewöhnen.



Passen Sie die Geschwindigkeit den jeweiligen Fahrsituationen an. Reduzieren Sie die Höchstgeschwindigkeit insbesondere bei schwierigen Fahrverhältnissen und in Innenbereichen, um Unfällen vorzubeugen.



5.6 Schwenken des Bediengeräts

Um beispielsweise das nahe Heranfahren an einen Tisch zu ermöglichen, kann das Bediengerät [1] geschwenkt werden. Ziehen Sie hierzu die Fixierung [2] nach unten und schwenken Sie gleichzeitig das Bediengerät in die gewünschte Position. Beachten Sie, dass das Bediengerät jetzt nicht mehr an der Armlehne [3] fixiert, sondern frei beweglich ist. Wird das Bediengerät wieder in seine Standardposition (siehe nebenstehende Grafik) zurückgeschwenkt wird es automatisch mit der Fixierung [2] an der Armlehne [3] gesichert und kann nicht mehr bewegt werden.



Befindet sich das Bediengerät außerhalb seiner Standardposition dürfen nur noch kleine Fahrkorrekturen mit geringster Geschwindigkeit, jedoch keine längere Fahrten mit dem Erivo durchgeführt werden!

6. Warn- und Fehlermeldungen

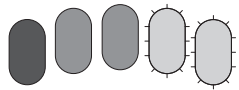


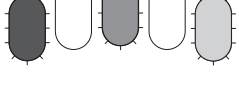
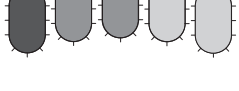
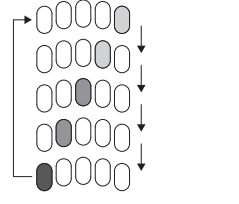
6.1 Fehleranzeige am Ein/Aus Taster [18]

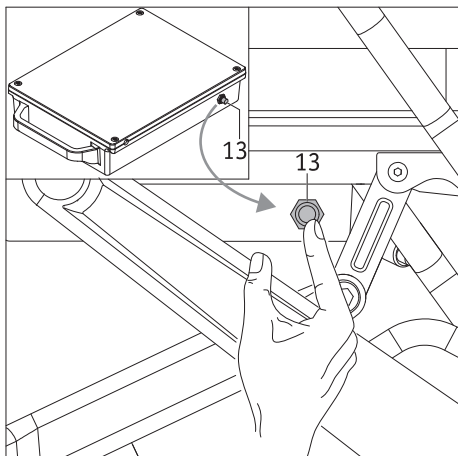
Tritt beim Einschalten ein Fehler auf, leuchten die LEDs der LED-Anzeige [19] von rechts nach links laufend einzeln nacheinander auf. Der aufgetretene Fehler wird durch den Ein/Aus Taster [18] angezeigt, welcher in roter Farbe blinkt. Die Anzahl der aufeinander folgenden Blinkensignale bedeuten:

Anzahl der Signale	Fehler	Abhilfe
1	Fehler im Joystick	Überprüfen Sie, ob sich der Joystick bei Einschalten des Systems außerhalb seiner Mittelstellung befunden hat. Schalten Sie den Erivo ab, achten Sie auf eine Mittelstellung des Joysticks und schalten Sie den Erivo wieder an. Sollte der Fehler weiterhin angezeigt werden, kontaktieren Sie bitte Ihren Fachhändler.
2	Netzwerk- oder Konfigurationsfehler	Wenden Sie sich an Ihren Fachhändler
3	Fehler im linken Motor	Wenden Sie sich an Ihren Fachhändler
4	Fehler im rechten Motor	Wenden Sie sich an Ihren Fachhändler
5	Der linke Motor befindet sich im Schiebetrieb	Schalten Sie den linken Motor in den elektromotorischen Betrieb (siehe Kapitel 2.1)
6	Beide Motoren oder nur der rechte Motor befindet sich im Schiebetrieb	Schalten Sie den rechten Motor in den elektromotorischen Betrieb (siehe Kapitel 2.1)
7	Modul Fehler	Wenden Sie sich an Ihren Fachhändler

6.2 Fehleranzeige durch die LEDs [19]

Zusätzlich zu den in Kapitel 6.1 angeführten Fehlermeldungen werden weitere Fehler durch die LED Anzeige [19] wie folgt angezeigt.

LED-Signale	Fehler	Abhilfe
	Alle LEDs leuchten, die beiden grünen blinken. Hochspannungswarnung	Der Batteriespannungspegel ist gestiegen. Wenden Sie sich an Ihren Fachhändler.
	Die rote LED blinkt. Niederspannungswarnung	Laden Sie den Akku unverzüglich auf.
	Die rote LED blinkt und alle 10 Sekunden ertönt ein Warnsignal. Abschaltspannung	Laden Sie den Akku unverzüglich auf.
	Die linke, mittlere und rechte LED blinken. Entsperren des Systems	Das System ist gesperrt. Schalten Sie den Erivo ab und wieder an. Achten Sie darauf, dass sich der Joystick [16] in seiner Mittelstellung befindet.
	Alle LEDs blinken. Sicherheitsfunktion um ein unbeabsichtigtes Losfahren des Erivo (verursacht durch den ausgelenkten Joystick) beim Einschalten des Systems zu verhindern.	Der Joystick [16] befindet sich nicht in seiner Mittelstellung. Schalten Sie den Erivo ab und wieder an. Achten Sie darauf, dass sich der Joystick [16] dabei in seiner Mittelstellung befindet.
	Alle LEDs leuchten nacheinander, jeweils von rechts nach links laufend, kurz auf. Laufwerkshemmung	Zählen Sie die Anzahl der Signale am Ein/Aus Taster [18] (siehe Tabelle in Kapitel 6.1) und beheben Sie den Fehler.



7. Automatische Selbstabschaltung

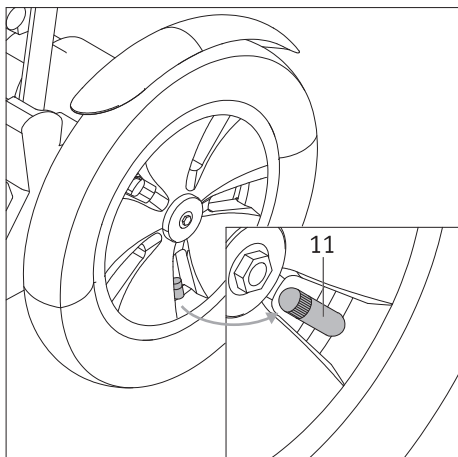
7.1 Selbstabschaltung aufgrund interner Fehler

Bei einer Fehlfunktion des Systems oder eine Überlastung des Stromkreises (beispielsweise hervorgerufen durch Fahrten mit hoher Belastung an Steigungen) schaltet sich der Erivo automatisch ab. Um ihn wieder in Betrieb nehmen zu können müssen Sie das System neu aktivieren.

Drücken Sie hierzu auf den Taster [13] am unterhalb des Sitzes befindlichen Akku-Pack und anschließend auf den Ein/Aus Schalter [18] am Bediengerät.

7.2 Selbstabschaltung bei Nichtgebrauch

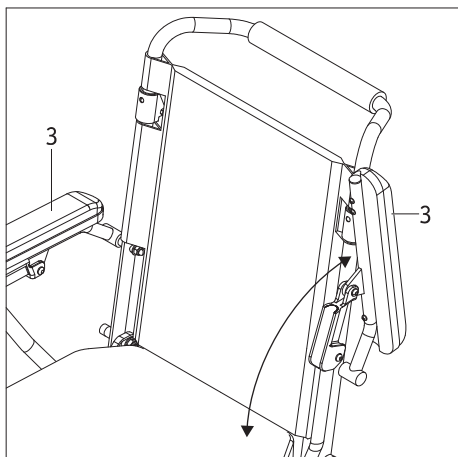
Ist der Erivo zwar eingeschaltet, wird aber nicht benutzt, erfolgt nach 10 Minuten eine automatische Selbstabschaltung. Um diese aufzuheben, muss das System durch Drücken des Ein/Aus Tasters [18] neu gestartet werden



8. Luftdruck in den Reifen

Die elektromotorisch angetriebenen Räder des Erivo sind mit einer Luftbereifung ausgestattet. Überprüfen Sie regelmäßig den Luftdruck beider Reifen (siehe Tabelle in Kapitel 17) und füllen Sie bei Bedarf Luft nach. Ziehen Sie hierzu das Ventil [11] gefühlvoll etwas nach außen.

Die beiden Castoren (Vorderräder) sind aus Vollgummi und benötigen insofern keine Luft.

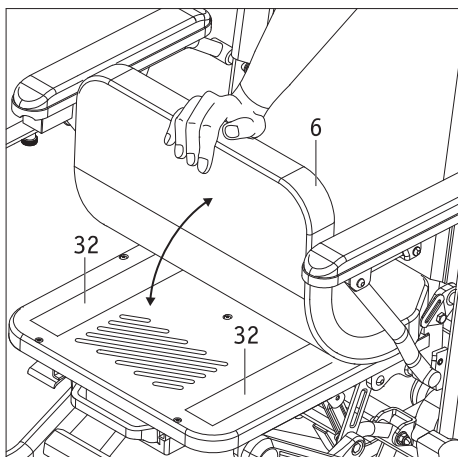


9. Umsetzen

- Schalten Sie den Erivo ab.
- Schalten Sie die beiden Antriebsräder in den elektromotorischen Betrieb damit der Erivo nicht unbeabsichtigt wegrollen kann.
- Beide Armlehnen [3] können zum Umsetzen geschwenkt werden.
- Stützen Sie sich auf den Armlehnen [3], jedoch niemals auf dem Bediengerät ab.

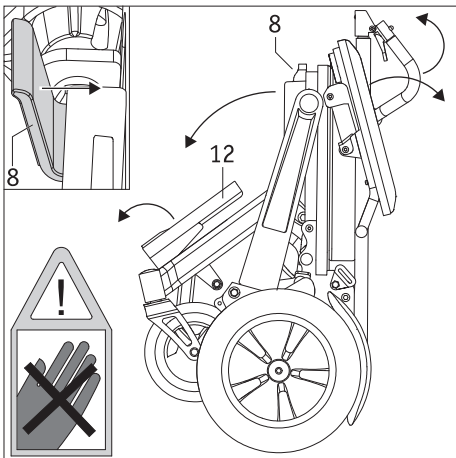
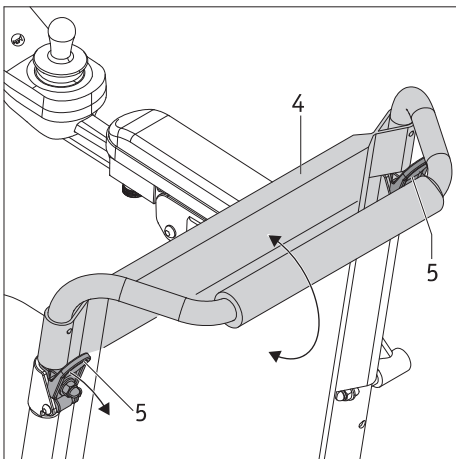
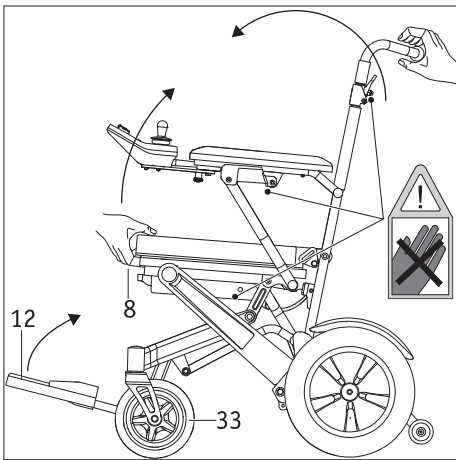
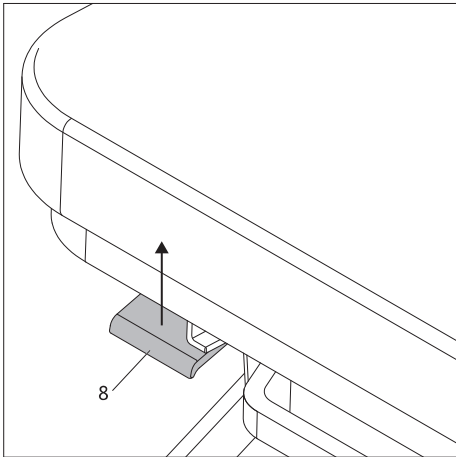


Vor dem Umsetzen muss der Erivo abgeschaltet und die beiden Antriebsräder in den elektromotorischen Betrieb geschaltet werden, um ein unbeabsichtigtes Wegrollen des Rollstuhls zu verhindern.



10. Abnehmen des Sitzkissens

Das Sitzkissen [6] ist durch zwei Klettbander [32] mit dem Rollstuhlsitz verbunden und kann jederzeit, beispielsweise zu Reinigungszwecken, abgezogen bzw. aufgelegt werden.



11. Transport

11.1 Falten des Rollstuhls

Für Transportzwecke kann Ihr Erivo, am besten durch eine Begleitperson, gefaltet werden. Der Akku-Pack kann hierbei entnommen werden oder im Rollstuhl verbleiben.

- Stellen Sie den Erivo auf einem ebenen Untergrund, keinesfalls an einem abschüssigen Gelände ab.
- Schalten Sie den Erivo ab.
- Ziehen Sie den rot lackierten Hebel des Klappmechanismus [8] ganz nach oben und **halten Sie den Hebel fest**. Schieben Sie gleichzeitig den Sitz und die Rückenlehne nach innen. **Lassen Sie den Hebel erst los, wenn der Verriegelungsstift in das Loch einrastet.**

Achten Sie hierbei darauf, dass die beiden Castoren [33] (Vorderräder) nicht mit Komponenten des Rollstuhls kollidieren!

ACHTUNG Quetschgefahr!

Beachten Sie die diesbezüglichen Sicherheitshinweise!

- Der Erivo ist dann vollständig zusammengeklappt, wenn Sie ein deutliches „Klicken“ hören und sich der Rollstuhl ohne Betätigung des Hebels [8] nicht mehr auseinanderziehen lässt.
- Klappen Sie die Fußablage [12] um, so dass diese eng am Rollstuhl anliegt.
- Sofern gewünscht kann nun noch die Rückenlehne [4] umgeklappt werden. Ziehen Sie hierzu die beiden Fixierungen [5] gleichzeitig nach Außen und schwenken Sie die Rückenlehne [4] in die gewünschte Position.

11.2 Entfalten des Rollstuhls

- Stellen Sie den zusammengeklappten Erivo auf einem ebenen Untergrund, keinesfalls an einem abschüssigen Gelände ab.
- Klappen Sie die Fußablage [12] um.
- Schwenken Sie die Rückenlehne zurück, bis diese automatisch mit der Fixierung [5] verriegelt wird.
- Ziehen Sie den rot lackierten Hebel des Klappmechanismus [8] ganz nach oben und **halten Sie den Hebel fest**. Ziehen Sie gleichzeitig den Sitz und die Rückenlehne auseinander. **Lassen Sie den Hebel erst los, wenn der Verriegelungsstift in das Loch einrastet.**

Achten Sie hierbei darauf, dass die beiden Castoren [33] (Vorderräder) nicht mit Komponenten des Rollstuhls kollidieren!

ACHTUNG Quetschgefahr!

Beachten Sie die diesbezüglichen Sicherheitshinweise!

- Der Erivo ist dann vollständig zusammengeklappt, wenn Sie ein deutliches „Klicken“ hören und sich der Rollstuhl ohne Betätigung des Hebels [8] nicht mehr auseinanderziehen lässt.



Sicherheitshinweis - Achtung Quetschgefahr!

Halten Sie den Rollstuhl beim Falten bzw. Entfalten ausschließlich im Bereich des Klappmechanismus [8] und der Rückenlehne, wie in der Grafik dargestellt. Greifen Sie mit den Händen niemals in den Bereich jener mechanischen Teile, die beim Falten des Rollstuhls zusammengeschoben werden.



Bereiche, in denen eine Quetschgefahr besteht, sind am Rollstuhl mit dem nebenstehenden Aufkleber gekennzeichnet.



Halten Sie den Rollstuhl beim Falten bzw. Entfalten niemals am Griff des Akku-Packs.

1.3 Sicherheitshinweise zum Verladen des Rollstuhls

11.3.1 Verladen ohne Rampe bzw. Hebebühne im gefalteten Zustand

- Verladen Sie den Erivo im gefalteten Zustand mit Hilfe einer Begleitperson.
- Schalten Sie den Erivo ab (siehe Kapitel 5.2).
- Entnehmen Sie den Akku-Pack (siehe Kapitel 4.1) um ein ungewolltes Einschalten des Erivo zu verhindern
- Aktivieren sie den elektromotorischen Betrieb der Räder (siehe Kapitel 2.1) um ein ungewolltes Wegrollen der Räder zu vermeiden.
- Stellen Sie sicher, dass der Erivo vollständig zusammengeklappt ist und sich nicht mehr ohne Betätigung des Hebels [8] auseinanderziehen lässt (siehe Kapitel 11.2).
- Halten Sie beim Verladen oder Entladen des Erivo niemals an dessen beiden Armlehnen fest, da sich diese nicht arretieren lassen (Quetschgefahr!).
- Halten Sie den Erivo niemals an Teilen der Beinablage fest, da sich diese nicht arretieren lassen (Quetschgefahr!).

11.3.2 Verladen mittels einer Rampe oder Hebebühne im entfalteten Zustand durch eine Begleitperson

- Schalten Sie den Erivo ab (siehe Kapitel 5.2).
- Aktivieren Sie den Schiebetrieb der Räder (siehe Kapitel 2.4).
- Halten Sie beim Schieben ausreichend Abstand zu den Kanten der Rampe oder Hebebühne.
- Verwenden Sie ausschließlich Rampen bzw. Hebebühnen mit entsprechender Traglast.
- Verladen Sie den Erivo nur mittels einer Rampe bzw. Hebebühne, wenn Sie deren Bedienung gemäß den Vorgaben des Herstellers sicher beherrschen.

11.3.3 Verladen mittels einer Rampe oder Hebebühne im entfalteten Zustand durch den Rollstuhlfahrer

- Befahren Sie eine Rampe oder einer Hebebühne äußerst vorsichtig und ausschließlich mit geringster Geschwindigkeit.
- Bei einer Hebebühne: Halten sie ausreichend Abstand zur Kante der Hebebühne.
- Fahren Sie keine Kurven auf einer Rampe.
- Verwenden Sie ausschließlich Rampen bzw. Hebebühnen mit entsprechender Traglast.
- Verladen Sie den Erivo nur mittels einer Rampe bzw. Hebebühne, wenn Sie deren Bedienung gemäß den Vorgaben des Herstellers sicher beherrschen.



Beachten Sie die Sicherheits- und Gefahrenhinweise in den Kapiteln 3.4 bis 3.6

12. Einlagerung, Pflege, Wiedereinsatz, Wartung und Entsorgung

12.1 Einlagerung

Wird Ihr Erivo über einen längeren Zeitraum (z.B. mehrere Monate) hinweg eingelagert, so sind folgende Punkte zu beachten:

- Schützen Sie die Erivo Komponenten mit Folien, um Feuchtigkeit abzuhalten.
- Lagern sie den Erivo und seine Komponenten in einem trockenen Raum.
- Achten sie drauf, dass keine Feuchtigkeit in den Erivo und dessen Komponenten eindringt oder sich darauf niederschlägt.
- Achten Sie darauf, dass der Erivo und dessen Komponenten keiner dauerhaften Sonneneinstrahlung (z.B. durch Fenster) ausgesetzt sind.
- Achten Sie darauf, dass Unbefugte, insbesondere Kinder keinen unbeaufsichtigten Zutritt zu diesem Raum haben.
- Beachten Sie die Hinweise zum Lagern des Akku-Packs in Kapitel 4.8.
- Vor einer Wiederinbetriebnahme sind der Erivo und dessen Komponenten zu reinigen. Insbesondere dürfen sich auf bzw. in den Steckern [23, 24, und 25]) des Ladegerätes, der Buchse [14] am Akku-Pack, sowie der Buchse [20] des Bediengerätes keine metallischen Partikel befinden.
- Prüfen Sie, ob bei einer Wiederinbetriebnahme eine Wartung (siehe Kapitel 12.4) erforderlich ist und geben Sie diese ggf. in Auftrag.

12.2 Pflege

24



Eindringendes Wasser kann den Antrieb zerstören.

Reinigen Sie deshalb den Erivo und seine einzelnen Komponenten niemals mit fließendem Wasser oder einem Hochdruckreiniger.

Achten Sie stets darauf, dass weder Flüssigkeiten noch Feuchtigkeit in die Komponenten, insbesondere in die Räder und den Akku-Pack gelangen!



Reinigen Sie den Akku-Pack ausschließlich mit feuchten (nicht nassen!) Tüchern. Keinesfalls darf Flüssigkeit in den Akku-Pack gelangen (Brandgefahr!).



Die Alber GmbH lehnt jegliche Haftung für Schäden oder Folgeschäden ab, die durch eingedrungenes Wasser verursacht werden. Ebenso fallen derartige Fälle nicht unter den Gewährleistungsanspruch.

Regelmäßige Reinigungsarbeiten

- Vor Reinigungs- bzw. Wartungsarbeiten ist der Erivo abzuschalten und in den elektromotorischen Betrieb zu versetzen. Diese Maßnahmen verhindert das unbeabsichtigte Wegrollen des Rollstuhls.
- Prüfen Sie regelmäßig den Erivo auf Sauberkeit, insbesondere dann, wenn Sie über Gras, Sand, Unebenheiten und Schlaglöcher gefahren sind.
- Setzen Sie den Erivo nicht für einen längeren Zeitraum Hitze, Kälte oder Feuchtigkeit aus.
- Halten Sie das Bediengerät stets sauber.
- Bei allen Reinigungsprozessen dürfen höchstens leicht mit Wasser angefeuchtete Tücher, jedoch keinesfalls Scheuermittel oder aggressive Putzmittel verwendet werden.
- Tragen Sie keinesfalls flüssige Reiniger oder Lösungsmittel auf das Bediengerät, den Akku-Pack, das Ladegerät und elektrische Anschlüsse auf.
- Achten sie bei Reinigungsarbeiten insbesondere auf den Joystick des Bediengerätes. Dieser muss stets in seine Mittelstellung zurückkehren. Auch die Gummiumrandung darf nicht beschädigt sein, um das Eindringen von Feuchtigkeit zu verhindern.
- Sollten Sie feststellen, dass Teile des Erivo nicht mehr in vollem Umfang funktionstüchtig sind, Schrauben fehlen, freiliegende Drähte an Kabeln sichtbar oder sonstige äußerlich sichtbare Schäden zu erkennen sind, dann wenden Sie sich bitte umgehend an Ihren Fachhändler bezüglich einer Funktionsüberprüfung.

Jährliche Reinigungsarbeiten

Die folgenden Komponenten sollten immer bei Bedarf, aber mindestens einmal jährlich gründlich gereinigt werden.

- Armlehne: Verwenden Sie ein feuchtes Tuch mit einem sanften Reinigungsmittel oder 77% Alkohol zum Abwischen.
- Sitzpolster und Rückenlehne: Verwenden Sie zuerst einen Staubsauger und anschließend ein feuchtes Tuch mit einem sanften Reinigungsmittel. Verwenden Sie keinesfalls scheuernde Putzmittel, da diese den Sitz beschädigen können.
- Bediengerät: Verwenden Sie ein feuchtes Tuch zum Abwischen und anschließend ein trockenes Tuch zum Trocknen. Verwenden Sie keinesfalls scheuernde Putzmittel.

12.3 Wiedereinsatz

Wenn Ihnen der Erivo von Ihrer Krankenversicherung zur Verfügung gestellt wurde und Sie ihn nicht mehr benötigen, sollten Sie sich bei Ihrer Krankenversicherung, einem Alber-Repräsentanten, oder Ihrem Sanitätsfachhändler melden. Ihr Erivo kann dann einfach und wirtschaftlich wiedereingesetzt werden.

Vor jedem Wiedereinsatz sollte eine Wartung des Erivo durchgeführt werden.

Zusätzlich zu den in Kapitel 12.2 ersichtlichen Reinigungshinweisen ist vor einem Wiedereinsatz eine Desinfektion aller von außen zugänglichen Kunststoffteile der Erivo Komponenten durchzuführen. Verwenden Sie hierzu nur die vom Robert Koch Institut (RKI) zugelassenen Wischdesinfektionsmittel auf Alkohol-Basis; Einwirkzeit und Konzentration siehe Hersteller-Empfehlung.

Beispiel: Bacillol AF, Einwirkzeit 15 Minuten.

12.4 Wartung

Der Gesetzgeber hat in der Medizinproduktebetriebsverordnung (MPBetreibV) § 7 die Instandhaltung von Medizinprodukten geregelt. Demnach sind Instandhaltungsmaßnahmen, insbesondere Inspektionen und Wartungen, erforderlich um den sicheren und ordnungsgemäßen Betrieb der Medizinprodukte fortwährend zu gewährleisten.

Für die Wartung unserer Produkte hat sich, auf Basis der Marktbeobachtung unter normalen Betriebsbedingungen, ein Intervall von zwei Jahren als sinnvoll erwiesen. Dieser Richtwert von zwei Jahren kann aufgrund des jeweiligen Nutzungsgrades unseres Produktes und dem Nutzerverhalten variieren. Die Überprüfung des Nutzungsgrades und des Nutzerverhaltens obliegt dem Betreiber. Wir empfehlen auf jeden Fall die Kostenübernahme für Wartungsarbeiten an unseren Produkten vorab mit dem zuständigen Leistungsträgern respektive Krankenkassen abzuklären, gerade auch im Hinblick auf eventuell bestehende Verträge.

12.5 Entsorgung



Dieses Gerät, dessen Akku-Pack und das Zubehör sind langlebige Produkte.

Es können jedoch Stoffe enthalten sein, die sich für die Umwelt als schädlich erweisen könnten, falls sie an Orten (z.B. Mülldeponien) entsorgt werden, die nach der aktuellen, im jeweiligen Land gültigen Gesetzgebung dafür nicht vorgesehen sind.

Das Symbol der „durchgestrichenen Mülltonne“ (gemäß WEEE Richtlinie (Directive)) befindet sich auf diesem Produkt, um Sie an die Verpflichtung zum Recycling zu erinnern.

Bitte verhalten Sie sich daher umweltbewusst und führen Sie dieses Produkt am Ende seiner Nutzungsdauer Ihrer regionalen Recyclingeinrichtung zu.

Bitte informieren Sie sich über die in Ihrem Land gültige Gesetzgebung bezüglich der Entsorgung, da die WEEE Richtlinie (Directive) nicht in allen europäischen Staaten für dieses Produkt Anwendung findet. Alternativ wird der Erivo auch von Alber oder den Alber Fachhändlern zur fachgerechten und umweltschonenden Entsorgung zurückgenommen.

13. Mitteilungen zur Produktsicherheit

Alle Komponenten Ihres Erivo wurden zahlreichen Funktionstests und ausgiebigen Prüfungen unterzogen. Sollte es dennoch zu nicht vorhersehbaren Beeinträchtigungen beim Betrieb des Erivo kommen, wären entsprechende Sicherheits-Informationen für Kunden auf folgenden Internetseiten zeitnah verfügbar:

- Homepage der Firma Alber (Hersteller des Erivo)
- Homepage des Bundesinstituts für Arzneimittel und Medizinprodukte (BfArM)

Bei etwaigen notwendigen Korrekturmaßnahmen informiert Alber den Sanitätsfachhandel, welcher sich dann mit Ihnen in Verbindung setzt.

14. Produkt Lebensdauer

Bezüglich der geschätzten Lebensdauer bei diesem Produkt gehen wir im Mittel von fünf Jahren aus, soweit das Produkt innerhalb des bestimmungsgemäßen Gebrauchs eingesetzt wird und sämtliche Wartungs- und Servicevorgaben eingehalten werden. Diese Lebensdauer kann überschritten werden, falls das Produkt sorgfältig behandelt, gewartet, gepflegt und genutzt wird und sich nach der Weiterentwicklung der Wissenschaft und Technik keine technischen Grenzen ergeben. Die Lebensdauer kann sich durch extremen Gebrauch und unsachgemäße Nutzung allerdings auch erheblich verkürzen. Die normativ geforderte Festlegung der Lebensdauer stellt keine zusätzliche Garantie dar.

15. Gewährleistung, Garantie und Haftung

15.1 Mängelgewährleistung

Alber gewährleistet, dass der Erivo zum Zeitpunkt der Übergabe frei von Mängeln ist. Diese Gewährleistungsansprüche verjähren 24 Monate nach der Auslieferung des Erivo.

15.2 Haltbarkeitsgarantie

Alber leistet auf den Erivo eine 24-monatige Haltbarkeitsgarantie.

Von der Haltbarkeitsgarantie nicht erfasst sind

- Geräte, deren Seriennummern geändert, entstellt oder entfernt worden sind.
- Verschleißteile wie beispielsweise Reifen, Bedienelemente und die Speichen.
- Mängel durch natürliche Abnutzung, Fehlbehandlung, insbesondere Mängel durch Nichtbeachtung dieser Gebrauchsanweisung, Unfälle, fahrlässige Beschädigung, Feuer-, Wassereinwirkung, höhere Gewalt und andere Ursachen, die außerhalb des Einflussbereiches von Alber liegen.
- durch täglichen Gebrauch bedingte Wartungsarbeiten (z. B. Austausch der Bereifung).
- Geräteprüfung ohne Defektbefund.

15.3 Haftung

Die Alber GmbH ist als Hersteller des Erivo für dessen Sicherheit nicht verantwortlich, wenn:

- der Erivo unsachgemäß gehandhabt wird
- der Erivo nicht in 2-jährigem Turnus von einem autorisierten Fachhändler oder der Alber GmbH gewartet wird
- der Erivo entgegen den Hinweisen dieser Gebrauchsanweisung in Betrieb genommen wird
- der Erivo mit ungenügender Akkuladung betrieben wird
- Reparaturen oder andere Arbeiten von nicht autorisierten Personen am Erivo durchgeführt werden
- fremde Teile angebaut oder mit dem Erivo verbunden werden
- Teile des Erivo abgebaut werden

16. Wichtiger rechtlicher Hinweis für den Anwender dieses Produktes

Vorfälle, die sich aufgrund von Fehlfunktionen des Produktes ereignen und zu schwerwiegenden Personenschäden führen, sind dem Hersteller und der zuständigen Behörde des EU-Mitgliedstaates, in dem der Anwender niedergelassen ist, zu melden.

In der Bundesrepublik Deutschland sind dies

- die Alber GmbH (Anschrift siehe Rückseite dieser Gebrauchsanweisung)
- das Bundesinstitut für Arzneimittel und Medizinprodukte (BfArM),
Kurt-Georg-Kiesinger-Allee 3
53175 Bonn
www.bfarm.de

In den EU-Mitgliedstaaten informieren Sie bitte

- Ihre Alber Werksvertretung (Anschrift siehe Rückseite dieser Gebrauchsanweisung)
- die für Vorfälle mit Medizinprodukten zuständige Behörde Ihres Landes

Eine Übersicht der zuständigen Behörden finden sie im Internet unter <http://ec.europa.eu/growth/sectors/medical-devices/contacts/>

17. Technische Daten

Rad

Reichweite (1):	bis 15 km mit Standard Akku-Pack 11 Ah (Anwendungsklasse A nach EN 12184) über 25 km mit optional erhältlichem Akku 30,1 Ah (Anwendungsklasse B nach EN 12184)
Nenn-Steigung:	bis 6° (10,5%)
Geschwindigkeit:	1,95 - 6 km/h Die länderspezifischen Straßenverkehrsgesetze sind zu beachten!
Motor Nennleistung:	250 W
Betriebsspannung:	24 V
Betriebstemperatur:	-25°C bis +50°C
Personengewicht:	maximal 150 kg

Akku-Pack

	Standard Akku-Pack	Optionaler Akku-Pack
Zelltyp:	Lithium-Ionen Zellen, auslaufsicher und wartungsfrei	
Betriebs-Nennspannung:	25,9 V	25,2 V
Nennkapazität:	11,0 Ah	30,1 Ah
Nennenergie:	284,9 Wh	759,78 Wh
Ladetemperatur:	0°C bis 40°C	0°C bis 40°C
Betriebstemperatur:	-25°C bis +50°C	-25°C bis +50°C
Schutzart:	IP54	IP54

System

Lagertemperatur:	-40°C bis +65°C (mit Ausnahme des Akku-Packs)
------------------	---

Gewicht der Einzelteile

Rollstuhl ohne Akku-Pack:	27,2 kg	
Akku-Pack:	2,4 kg (Standard Akku-Pack)	4,6 kg (Optionaler Akku-Pack)
Gesamtgewicht:	29,6 kg	31,8 kg

Bereifung der Räder

Bezeichnung	Ausführung und Typ	Größe (Zoll)	Luftdruck in bar / kPa / psi
Antriebsräder: Cheng Shin Tire	62 – 203 (12,5" * 12,25") C-628	12,5"	2,8 bar / 280 kPa / 40 psi
Castoren: PU Vorderradbereifung	200 x 50	8"	Pannensicher

(1) Die Reichweite variiert in Abhängigkeit vom befahrenen Gelände und den vorherrschenden Fahrbedingungen. Bei optimalen Fahrbedingungen (ebenes Gelände, frisch aufgeladenem Akku-Pack, Umgebungstemperatur von 20°C, gleichmäßige Fahrt u.a.m.) kann die angegebene Reichweite erzielt werden. Bei niedrigeren Temperaturen kann die Reichweite des Erivo geringer sein als in der Tabelle oben angegeben.

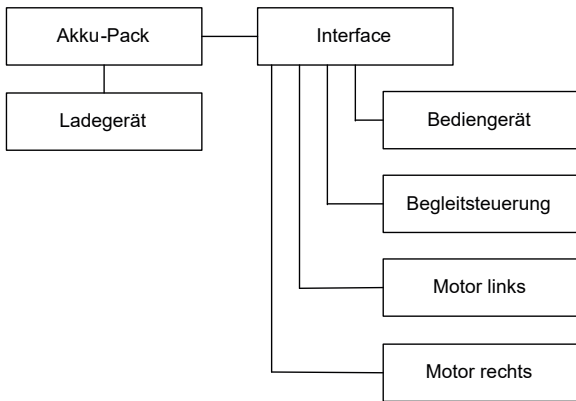
Ladegerät

Die technischen Angaben und weitere Hinweise zum Ladevorgang entnehmen Sie bitte der dem Ladegerät beiliegenden Gebrauchsanweisung.

Sonstiges

Alle Bauteile des Erivo sind korrosionsgeschützt.

Blockdiagramm



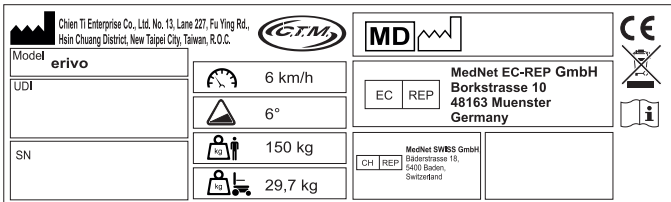
28

CE Der Erivo erfüllt alle anwendbaren Kapitel der EN 12184 für Elektrorollstühle, wie auch die relevanten normativen Verweisungen dieser Norm, insbesondere die ISO 7176-14 und EN 1021-2 (oder äquivalent ISO 8191-2) und entspricht damit der EU Medizinprodukteverordnung 2017/745 (MDR) und ist gemäß dieser als Medizinprodukt der Klasse I eingestuft.

Änderungen in Technik und Design aufgrund ständiger Weiterentwicklungen vorbehalten.

18. Etiketten

Auf den Erivo Komponenten befinden sich Etiketten, welche verschiedene Angaben zum Produkt oder Warnhinweise enthalten. Bei den nachfolgenden Abbildungen handelt es sich lediglich um Beispiele!



Systemetikett an der Schnittstelle

Das Systemetikett informiert über die wesentlichen technischen Daten des Erivo und ermöglicht, wenn erforderlich, eine Rückverfolgbarkeit der Systems.



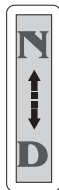
Warnung: Heiße Oberfläche

Bei längerem Lauf der Antriebsmotoren können sich deren Oberflächen erhitzen.



Warnung: Quetschgefahr.

Die Gefahr des Quetschens der Hände besteht an den gekennzeichneten Stellen des Erivo, insbesondere beim Falten des Rollstuhls.



Betriebsmodus

Einstellen des Betriebsmodus mit dem Hebel [10].

N= Schiebetrieb

D= Elektromotorischer Betrieb



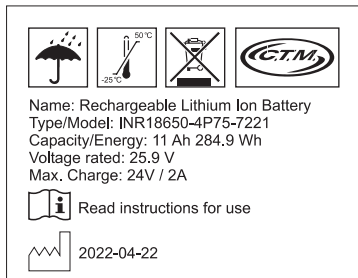
Motordaten

Das Etikett befindet sich auf beiden Motoren und informiert Sie über deren technische Daten.



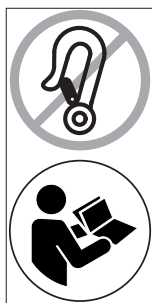
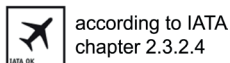
Warnung

Das Etikett befindet sich auf dem Akku-Pack und enthält Warnhinweise zu dessen Handhabung.



Daten der Akku-Packs

Das Etikett befindet sich auf der Oberseite des Akku-Packs und informiert über dessen technische Daten.



Hinweis

Das Etikett befindet sich auf dem Gehäuse des rechten Motors und weist Sie darauf hin, dass in der Gebrauchsanweisung mehrfach darauf hingewiesen wird, dass der Erivo nicht als Fahrzeugsitz verwendet werden darf.

Anhang

A - Inspektionsprüfungen

Überprüfen Sie vor jeder Fahrt mit dem Erivo dessen Funktionalität. Treten hierbei Fehlfunktionen auf, wenden Sie sich bitte an Ihren autorisierten Fachhändler.

Prüfpunkt	Prüfschritt	Abhilfe bei Fehlfunktion
Bediengerät	Prüfen Sie, ob die LED-Anzeige [19] nach dem Einschalten leuchtet.	Ist der Akku aufgeladen und eingelegt?
	Prüfen Sie den Taster [18] und die LED-Anzeige [19] hinsichtlich eventueller Fehlermeldungen (siehe Kapitel 6).	Beheben Sie die Fehler gemäß den Angaben in dieser Gebrauchsanweisung.
	Prüfen Sie die Kapazität des Akku-Packs (siehe Kapitel 4.4).	Laden Sie den Akku-Pack vor Fahrbeginn vollständig auf.
	Prüfen Sie die korrekte Funktion des Tasters [18] und des Joysticks [16].	Beheben Sie eventuell auftretende Fehler gemäß den Angaben in dieser Gebrauchsanweisung.
	Prüfen Sie die Position des Joysticks (bei ausgeschaltetem Bediengerät!). Stellen Sie sicher, dass er nicht verbogen oder beschädigt ist und dass er in seine Mittelstellung zurückkehrt, wenn Sie ihn loslassen. Überprüfen Sie die Gummimanschette an der Basis des Joysticks auf Beschädigungen. Unterziehen Sie die Manschette einer Sichtprüfung. Versuchen Sie nicht, den Joystick zu reparieren.	Kontaktieren Sie Ihren Fachhändler bei Beschädigungen oder Fehlfunktionen.
	Prüfen Sie die Funktion der Hupe [17].	Kontaktieren Sie Ihren Fachhändler.
Motoren	Prüfen Sie die Motoren hinsichtlich unnatürlicher Geräusche, Überhitzung, Fehlfunktionen.	Kontaktieren Sie Ihren Fachhändler.
Bremsen	Prüfen Sie im elektromotorischen Betrieb, ob die Bremsen bei Loslassen des Joysticks den Erivo halten, damit dieser nicht wegrollen kann.	Kontaktieren Sie Ihren Fachhändler.
Betriebsmodus	Prüfen Sie, ob sich die Motoren problemlos in den elektromotorischen bzw. den Schiebetrieb schalten lassen.	Kontaktieren Sie Ihren Fachhändler.
Mechanik	Prüfen Sie, ob das Falten/ Entfalten des Erivo problemlos funktioniert	Kontaktieren Sie Ihren Fachhändler.
	Überprüfen Sie, ob sich die Verbindungen von Rahmen, Armlehnen und Fußstütze verformt oder gelöst haben.	Kontaktieren Sie Ihren Fachhändler.
	Prüfen sie, ob alle Teile miteinander verschraubt sind bzw. ob Teile (z.B. Schrauben) fehlen	Kontaktieren Sie Ihren Fachhändler.
Akku-Pack	Laden am Bediengerät: Überprüfen Sie, ob die LED-Anzeige am Bediengerät und die LED-Anzeige am Ladegerät nach Anschließen des Akku-Packs leuchten.	Prüfen Sie die Kabelverbindung vom Ladegerät zum Bediengerät. Lässt sich der Fehler nicht beheben kontaktieren Sie Ihren Fachhändler.
	Laden direkt am Akku-Pack: Überprüfen Sie, ob die LED-Anzeige am Ladegerät nach Anschließen des Akku-Packs leuchtet.	Prüfen Sie die Kabelverbindung vom Ladegerät zum Akku-Pack. Lässt sich der Fehler nicht beheben kontaktieren Sie Ihren Fachhändler.
	Die LED-Leuchtanzeige des Ladegeräts leuchtet nicht in grüner Farbe, wenn sie vollständig aufgeladen ist.	Kontaktieren Sie Ihren Fachhändler.
Räder und Reifen	Überprüfen Sie an allen Rädern die Tiefe der Reifenprofile.	Reifen mit einer Profiltiefe von weniger als 1 mm müssen erneuert werden. Kontaktieren Sie hierzu Ihren Fachhändler.
	Überprüfen Sie, ob die Reifen Risse oder Verformungen aufweisen. Befinden sich Fremdkörper in einem Reifen müssen diese entfernt werden.	Bei Rissen bzw. Verformungen muss der Reifen gewechselt werden. Kontaktieren Sie hierzu Ihren Fachhändler.
	Prüfen Sie den Luftdruck der Reifen.	Entweicht ständig Luft aus den Reifen? Kontaktieren Sie Ihren Fachhändler.
	Prüfen Sie, ob sich die Räder drehen, ohne zu wackeln.	Kontaktieren Sie Ihren Fachhändler.
Ladegerät	Prüfen Sie das Ladegerät hinsichtlich dessen korrekter Funktion, insbesondere der LED-Anzeigen.	Bei Fehlfunktionen darf das Ladegerät nicht mehr benutzt werden. Kontaktieren Sie Ihren Fachhändler.

Prüfpunkt	Prüfschritt	Abhilfe bei Fehlfunktion
Kabel	Führen Sie eine Sichtprüfung der Kabelbäume der Steuerung durch. Vergewissern Sie sich, dass sie nicht ausgefranst oder durchgeschnitten sind und dass keine Drähte freiliegen.	Kontaktieren Sie Ihren Fachhändler, wenn ein Problem mit einem der Kabelbäume auftritt.

Lassen sich Fehler nicht beseitigen kontaktieren Sie umgehend Ihren Fachhändler.

Anhang

B - INVACARE Vertreter und Händler

Belgium & Luxemburg:

Invacare nv
Autobaan 22
B-8210 Loppem
Tel: (32) (0)50 83 10 10
Fax: (32) (0)50 83 10 11
belgium@invacare.com
www.invacare.be

España:

Invacare SA
Avda. Del Oeste n.50, 1a, 1a
E-Valencia-46001
Tel: (34) (0)972 49 32 14
contactsp@invacare.com
www.invacare.es

Nederland:

Invacare BV
Galvanistraat 14-3
NL-6716 AE Ede
Tel: (31) (0)318 695 757
Fax: (31) (0)318 695 758
nederland@invacare.com
www.invacare.nl

Suomi:

Camp Mobility
Patamäenkatu 5, 33900
Tampere
Puhelin 09-35076310
info@campmobility.fi
www.campmobility.fi

Danmark:

Invacare A/S Sdr.
Ringvej 37
DK-2605 Brøndby
Tel: (45) (0)36 90 00 00
Fax: (45) (0)36 90 00 01
denmark@invacare.com
www.invacare.dk

France:

Invacare Poirier SAS
Route de St Roch
F-37230 Fondettes
Tel: (33) (0)2 47 62 64 66
Fax: (33) (0)2 47 42 12 24
contactfr@invacare.com
www.invacare.fr

Norge:

Invacare AS
Grensesvingen 9, Postboks
6230,
Etterstad
N-0603 Oslo
Tel: (47) (0)22 57 95 00
Fax: (47) (0)22 57 95 01
norway@invacare.com
www.invacare.no

Sverige:

Invacare AB
Fagerstagatan 9
S-163 53 Spånga
Tel: (46) (0)8 761 70 90
Fax: (46) (0)8 761 81 08
sweden@invacare.com
www.invacare.se

Deutschland:

Alber GmbH
Vor dem Weißen Stein 14
D-72461 Albstadt
Tel: (49) (0)7432 2006-0
info@alber.de
www.alber.de

Ireland:

Invacare Ireland Ltd
Unit 5 Seatown Business
Campus
Seatown Road, Swords,
County Dublin
Tel: (353) 1 810 7084
Fax: (353) 1 810 7085
ireland@invacare.com
www.invacare.ie

Österreich:

Invacare Austria GmbH
Herzog-Odilo-Straße 101
A-5310 Mondsee-Tiefgraben
Tel: (43) 6232 5535 0
Fax: (43) 6232 5535 4
info-austria@invacare.com
www.invacare.at

Schweiz / Suisse / Svizzera:

Invacare AG
Benkenstrasse 260
CH-4108 Witterswil
Tel: (41) (0)61 487 70 80
Fax: (41) (0)61 487 70 81
switzerland@invacare.com
www.invacare.ch

Eastern Europe, Middle East & CIS:

Invacare EU Export
Am Achener Hof 8
D-88316 Isny
Tel: (49) (0)7562 700 397
eu-export@invacare.com
www.invacare-eu-export.com

Italia:

Invacare Mecc San s.r.l.
Via dei Pini 62,
I-36016 Thiene (VI)
Tel: (39) 0445 38 00 59
Fax: (39) 0445 38 00 34
italia@invacare.com
www.invacare.it

Portugal:

Invacare Lda
Rua Estrada Velha, 949
P-4465-784 Leça do Balio
Tel: (351) (0)225 193 360
Fax: (351) (0)225 1057 39
portugal@invacare.com
www.invacare.pt

United Kingdom:

Invacare Limited
Pencoed Technology Park,
Pencoed
Bridgend CF35 5AQ
Tel: (44) (0) 1656 776 222
Fax: (44) (0) 1656 776 220
uk@invacare.com
www.invacare.co.uk



EC	REP
----	-----

European representative:

MedNet EC-REP GmbH
Borkstrasse 10
48163 Muenster
Germany

CH	REP
----	-----

Representative Switzerland:

MedNet SWISS GmbH
Bäderstrasse 18
5400 Baden, Aargau
Switzerland

UK	RP
----	----

Responsible Person United Kingdom:

Medimap Ltd
2 The Drift
Suffolk
Thurston IP31 3RT
United Kingdom



Importeur:

Alber GmbH
Vor dem Weißen Stein 14
D-72461 Albstadt
Tel: (49) (0)7432 2006-0
info@alber.de
www.alber.de



Manufacturer:

CHIEN TI ENTERPRISE CO. LTD.
No. 13, Lane 227,
Fu Ying Road Hsin Chuang,
Taipei, Taiwan R.O.C

Ihre Alber-Vertretung / Your Alber representative / Votre représentation Alber /
Vostra rappresentanza Alber / Su representación Alber / Din Alber representant /
Din Alber-agenturene / Uw distributeur Alber / Deres Alber-repræsentation



CHIEN TI ENTERPRISE CO. LTD.
No. 13, Lane 227,
Fu Ying Road Hsin Chuang,
Taipei, Taiwan R.O.C