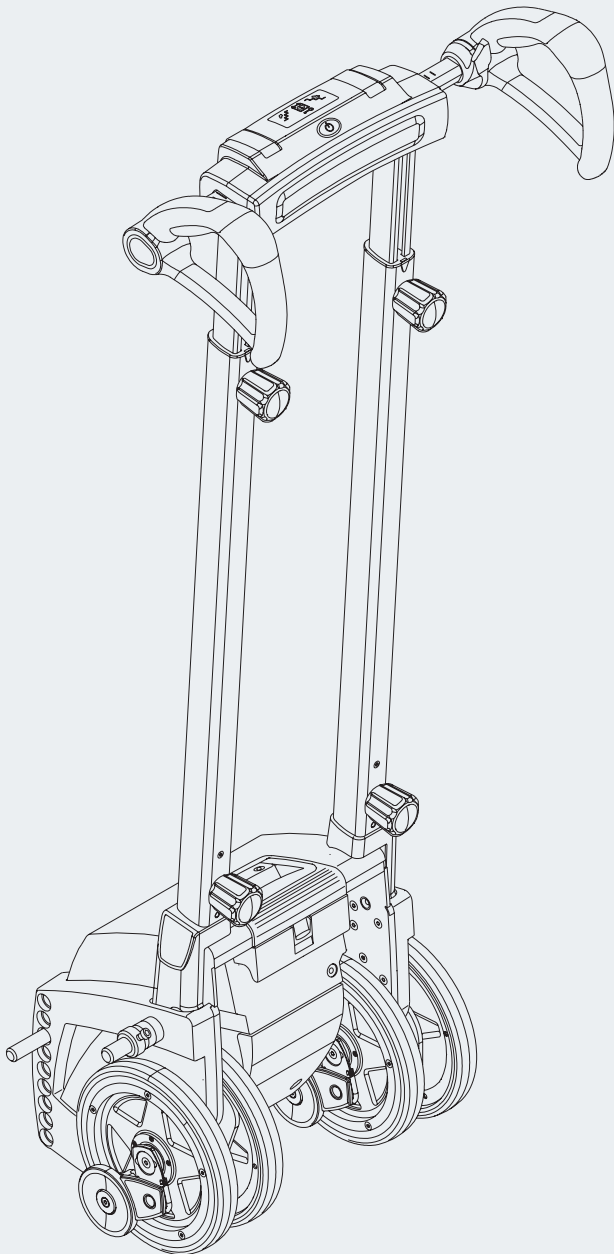


alber

Einfach sicher Treppensteigen.

scalamobil®



Gebrauchsanweisung

DE

Instructions for Use

EN

Instructions d'utilisation

FR

Manual de instrucciones

ES

Istruzioni per l'uso

IT

Instruktionsbok

SE

Gebruiksaanwijzing

NL

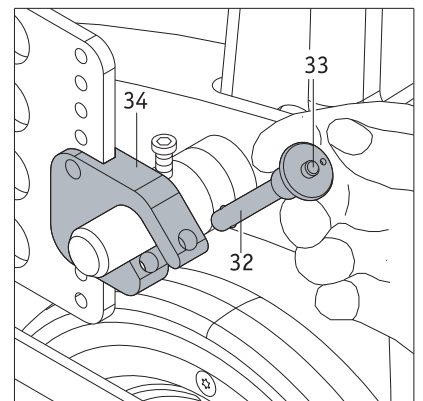
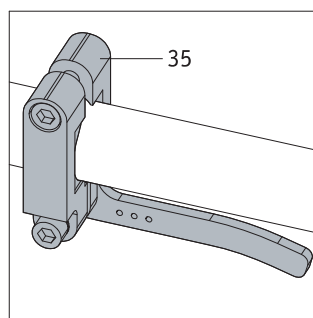
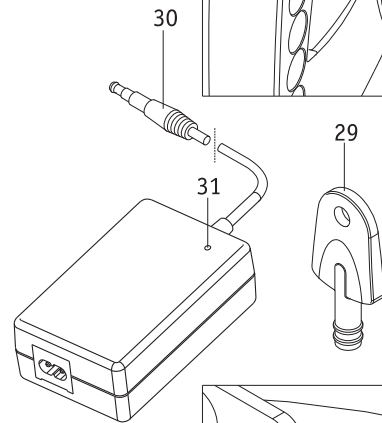
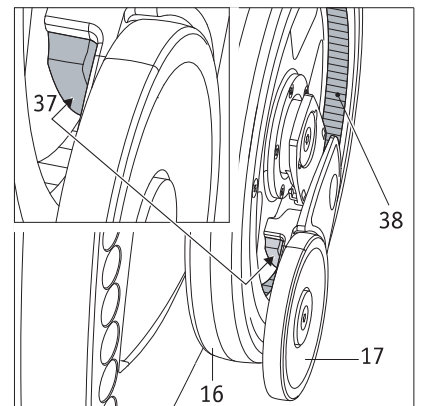
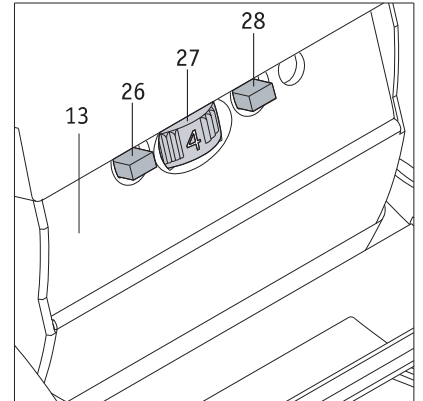
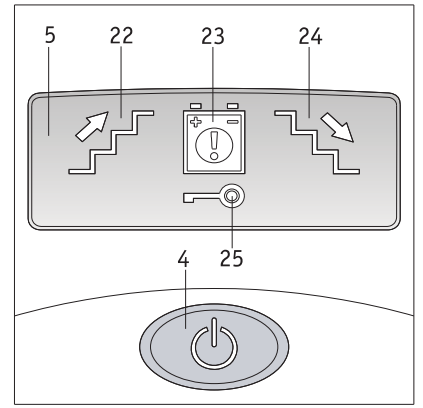
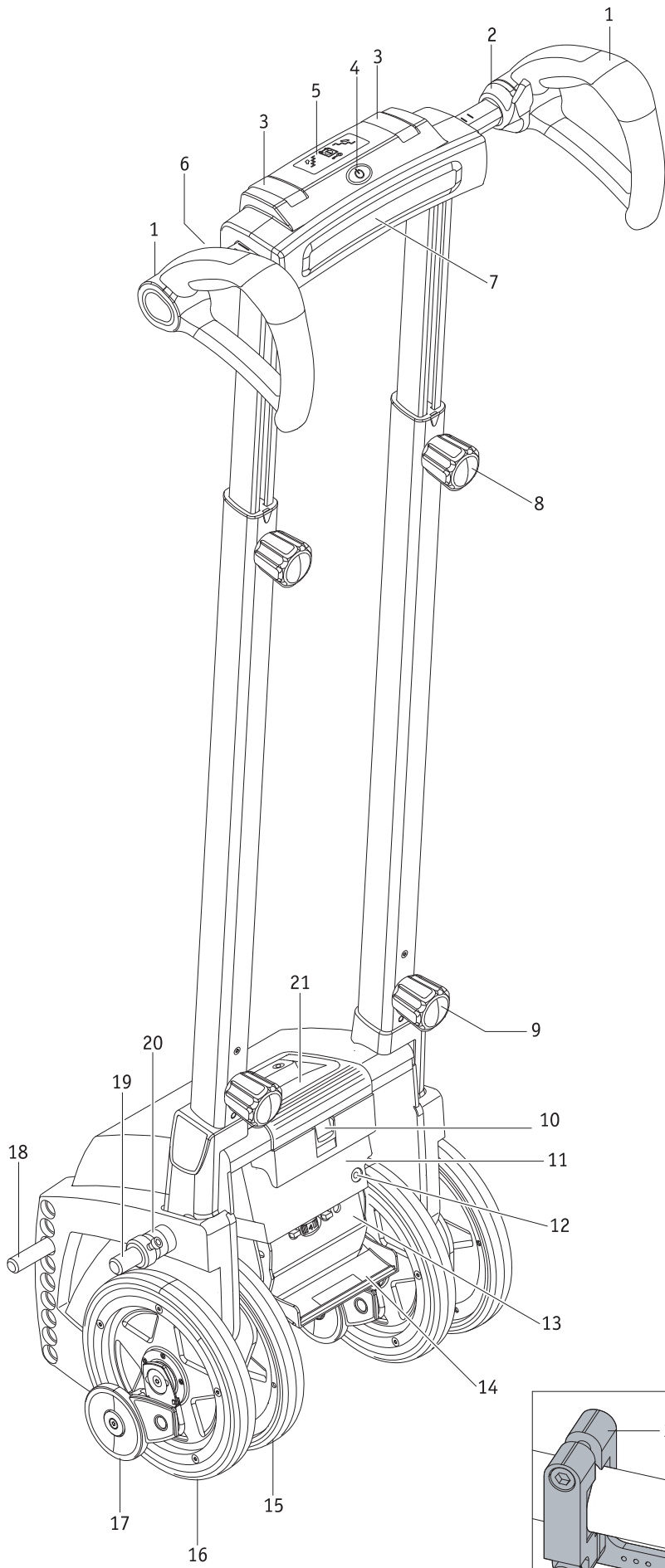
Brugsvejledning

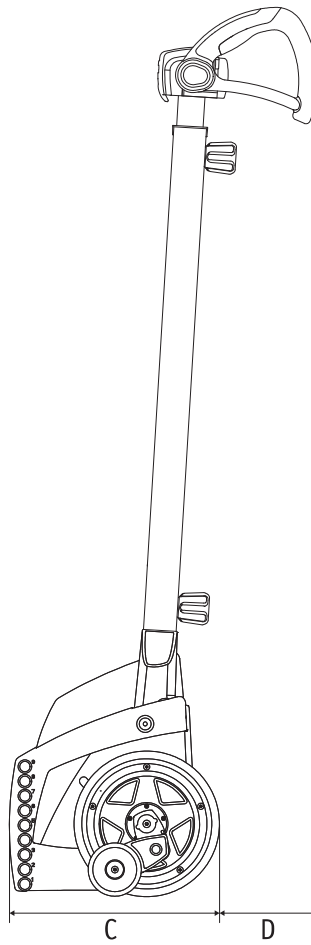
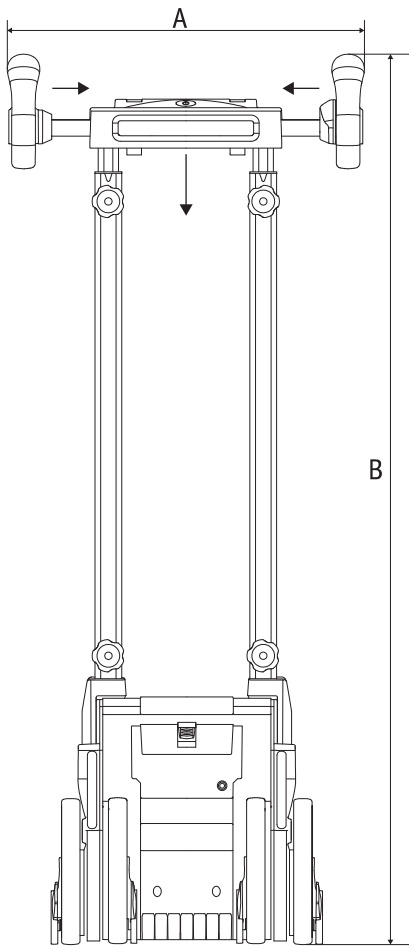
DK

Bruksanvisning

NO

CE





S35	S36	S38	S39
A: 430 mm	430 mm	430 mm	430 mm
B: 1167 mm	1167 mm	1222 mm	1222 mm
C: 297 mm	297 mm	338 mm	338 mm
D: 112 mm	112 mm	64 mm	64 mm

Indhold

1. Indledning	2	3.8 Specielle advarselshenvisninger ved kørsel på en trappe	19
1.1 Tilsigtet anvendelse	2	4. Startspærre	20
1.2 Vigtige sikkerhedshenvisninger	2	4.1 Aktivering af startspærren	20
1.3 Bestemmelsesmæssig anvendelse scalamobil	2	4.2 Deaktivering af startspærren	20
1.4 Tilladte driftsbetingelser/Indsatssteder	3	5. Automatisk selvfrakobling	20
1.5 Seriemæssigt leveranceomfang	3	6. Akkuer	21
1.6 Alternativt tilbehør	3	6.1 Opladning af akkupakken	21
1.7 Farbare trapper	4	6.2 Tag akkupakken ud	21
1.8 Overblik over de vigtigste elementer	4	6.3 Informationer vedr. de akkuer, som bruges	22
2. Idriftsætning	5	7. Transport og opbevaring	23
2.1 Tilpasning af scalamobilen til operatøren	6	7.1 Adskillelse af de enkelte komponenter	23
2.2 Tilpasning af scalamobilen til den trappe, der skal køres på	6	7.2 Samling af de enkelte komponenter	23
2.3 Betjeningselementer ved motoren	7	7.3 Henvisninger vedr. opbevaring og transport	24
2.3.1 Regulator omdrejningstal	7	7.3.1 Vigtig sikkerhedshenvisning	24
2.3.2 Køreprogram-kontroller	7	7.3.2 Henvisning vedr. apparatsikringen	24
2.3.3 Enkelttrinskobling	8	8. Meldinger og fejlmeddelelser	25
2.3.4 Specialfunktion Soft Step	8	9. Førstehjælp ved fejlfunktioner	25
2.4 Betjeningselementer ved håndtaget	8	10. Sikkerheds- og farehenvisninger	25
2.4.1 Tilkobling af scalamobilen	8	10.1. Generelle sikkerheds- og farehenvisninger	25
2.4.2 Frakobling af scalamobilen	9	10.2 Sikkerheds- og farehenvisninger på scalamobilen	27
2.4.3 Meldinger i displayet	9	11. Rengøring og pleje, service, genindsætning og bortscaffelse	27
2.4.4 Forvalg af klatreretning	9	11.1 Rengøring og pleje	27
2.4.5 Kontroller	9	11.2 Service	27
2.5 Funktionskontrol	10	11.3 Genindsætning	27
2.5.1 Indstilling af hjulene	11	11.4 Bortscaffelse	28
2.5.2 Kontrol af bremsere	11	11.5 Opbevaring	28
2.6 Anbringelse af scalamobilen på rullestolen	12	12. Garantiydelse, garanti og ansvar	28
2.6.1 Manuel indkøring	12	12.1 Garantiydelse vedr. mangler	28
2.6.2 Motorisk indkøring	12	12.2 Holdbarhedsgaranti	28
2.6.3 Indføring af Quickpins	13	12.3 Ansvar	28
2.6.4 Udtagning af Quickpins	13	13. Tekniske data	29
2.7 Tag hjulene af rullestolen	13	14. Etiketter	30
2.8 Tag scalamobilen af rullestolen	14	15. Meddelelser om produktsikkerhed	32
3. Kørsel på trapper	15	16. Produktlevetid	32
3.1 Trappeklatring op	15	17. Vigtig juridisk bemærkning til brugeren af dette produkt	32
3.2 Trappeklatring ned	16	18. Symbolforklaring	32
3.3 Kørsel på vindeltrapper	17	Alternativt tilbehør	
3.4 Kørsel på trapper med gitterriste	18	Hovedstøtter	34
3.5 Afbryde trappekørslen	18		
3.6 Rullestolskørsel med scalamobilen anbragt	18		
3.7 Vigtig henvisning angående afslutning af en trappekørsel	19		

Denne betjeningsvejledning ligger på vores hjemmeside www.alber.de og kan frit downloades derfra.
Hvis du har brug for en version med større skrift, kan du kontakte Alber Service Center.



37.0001.4.99.10
2022-09-20

Denne betjeningsvejledning informerer dig om produkterne

- scalamobil S35 (standard-trappevogn)
- scalacombi S36 (standard-trappevogn med integreret sædeenhed)
- scalamobil S38 (standard-trappevogn med udvidelse til trin op til en højde på 25 cm)
- scalamobil-fly S39 (standard-trappevogn med udvidelse til trin op til en højde på 25 cm og integreret sædeenhed)

Alle efterfølgende kaldet „scalamobil“.

1. Indledning

1.1 Tilsigtet anvendelse

scalamobil er en mobil trappemaskine, som kørestole og de deri siddende kørestolsbrugere kan overvinde alle typer trapper med. scalamobil passer til de mest almindelige kørestolsmodeller, og de kan fastgøres i den med få håndvendinger.

1.2 Vigtige sikkerhedshenvisninger – skal ubetinget respekteres

Scalamobilen er en mobil trappeklatrer. Af sikkerhedsgrunde må den kun betjenes af personer,

- som er indført i dens håndtering
- baglæns trappeklatring
- kan løfte mindst 20 % af din egen kropsvægt
- befinder sig i fysisk og psykisk god tilstand og er i stand til at betjene apparatet sikkert i alle driftssituationer.

Indførelsen i apparatets betjening er for nye apparaters vedkommende en del af leverancens omfang og gennemføres efter aftalte terminer af din faghandler eller en repræsentant for Alber GmbH. Derved får du ingen yderligere omkostninger.

Hvis du endnu ikke er sikker på håndteringen af scalamobilen, så kontakt din faghandler eller en Alber-repræsentant.

I tilfælde af eventuelle tekniske fejl kan du kontakte din faghandler eller en repræsentant for Firma Alber.

Scalamobilens ydeevne kan påvirkes af elektromagnetiske felter, fx frembragt af mobiltelefoner. Derfor skal scalamobilen kobles fra, hvis der bruges mobiltelefoner i dens umiddelbare nærhed. Det er forbudt for rullestolskøreren og scalamobilens operatør at bruge mobiltelefon under en trappeklatring.

Kørsel i nærheden af kraftige elektriske støjfelter skal også undgås, da scalamobilens funktion i sjældne tilfælde kan begrænses herved.

Brugen af scalamobilen kan under omstændigheder virke forstyrrende for andet udstyr, fx på tyverialarmer i stormagasiner.

Ved anvendelse af en Scalacombi S36 med integreret sæde, eller universaladapteren Scalaport X7 skal de yderligere medfølgende brugs- og montageanvisninger respekteres.



Det er ikke tilladt at sætte scalamobilen i drift før en instruktion. Kontakt i den forbindelse din faghandel eller en Alber-repræsentanten.



Kravene til brugeren af scalamobilen, når der køres på en trappe, er højere end, hvis rullestolen skubbes på en vandret flade, og kræver derfor en øget opmærksomhed og overholdelse af alle informationerne vedrørende driften, der er indeholdt i denne brugsanvisning.

2

1.3 Tilsigtet anvendelse af scalamobil og håndteringsanvisninger

Scalamobilen er udelukkende beregnet til at befordre gangbesværede personer hen over trapper, hvor rulletrapper og løbebånd ikke må befares. Den må kun monteres og anvendes på kørestole, som står på listen i Albers beslagdatabase. Apparatet må ikke ændres teknisk. Ud over det tilbehør, som er tilladt for driften, må der ikke påbygges yderligere dele. Håndteringen af scalamobilen skal ske under følgende forudsætninger:

- Overholdelse af angivelser, anvisninger og anbefalinger i denne brugsanvisning.
- Apparatet må udelukkende håndteres af en person, som er indført i det.
- Hverken brugeren eller tredjemand har udført tekniske ændringer ved apparatet.
- Den person, som skal befordres, skal kunne sidde selv.
- Operatøren skal kontrollere, om det er nødvendigt at bruge en bækken- såvel som fodsele.
- Under befordringen må armene på den person, som transporteres, ikke røre ud over rullestolens armlæn.

Som indført person anses enhver, som er blevet undervist i de opgaver, som han pålægges, og i håndteringen af scalamobilen. Undervisningen gennemføres af den autoriserede forhandler eller en repræsentant fra Firma Alber. Det er udtrykkeligt forbudt at lade endnu ikke indførte eller ikke kvalificerede brugere bruge scalamobilen.

Scalamobilen må ikke bruges til transporter, som er i modstrid med bestemmelsesmæssig brug. Det gælder især alle arter af andre lasttransporter, som fx befordring af brugsgenstande hen over trapper.

Alber GmbH betragter følgende tilfælde som misbrug af scalamobilen:

- Brug af apparatet i strid med anvisningerne og anbefalingerne i denne brugsanvisning.
- Overskridelse af de tekniske ydelsesgrænser, som er defineret i denne brugsanvisning.
- Tekniske ændringer på og i apparatet.

- Påbygning og anvendelse af fremmede dele og tilbehør, som ikke er fremstillet af Alber.
- Alber GmbH afviser ethvert ansvar for skadestilfælde som følge af misbrug af apparatet.

Under befording på en trappe skal personen, som sidder i rullestolen, forholde sig rolig. Vær opmærksom på, at ved transport af personer med specielle sygdomsbilleder kan der forekomme ukoordinerede bevægelser, som kan medføre forskydning af scalamobilens tyngdepunkt under transporten.

Operatøren skal til enhver tid være i stand til at kunne reagere på sådanne pludseligt forekommende bevægelser. Det påligger derfor den person, som er indført i scalamobilens håndtering, at afgøre, om befordingen af en person med specielle sygdomsbilleder er mulig uden farer.

1.4 Tilladte driftsbetingelser / Indsatssteder

Scalamobilen må kun bruges på trapper ved temperaturer mellem -25 °C og +50 °C. Det er også muligt at bruge transfersystemet i enkelte tilfælde på korte, plane veje fra og til trapper.

Slip aldrig scalamobilen på en trappe, kun i nødstilfælde må den aflægges så den vender bagud.

Det underlag, som scalamobilen skal bruges på, må hverken være vådt, glat eller vokset. Tæpper og tæppegulve skal være fastgjort skridsikkert.

Trinhøjden må ikke være over 20 cm (S35) / 25 cm (S38), den mindste trindybde må ikke underskride 11 cm (S35) / 14 cm (S38). Respekter sikkerheds- og farehenvisningerne i kap. 10.



Undgå så vidt muligt at udsætte scalamobilen for direkte sollys i længere tid, især hvis den ikke bruges. Dette kan medføre at anordningen bliver opvarmet og i ekstreme tilfælde ikke kan levere den fulde ydelse. Desuden ældes kunststofdele hurtigere, når de udsættes for kraftigt sollys.

1.5 Seriemæssigt leveranceomfang

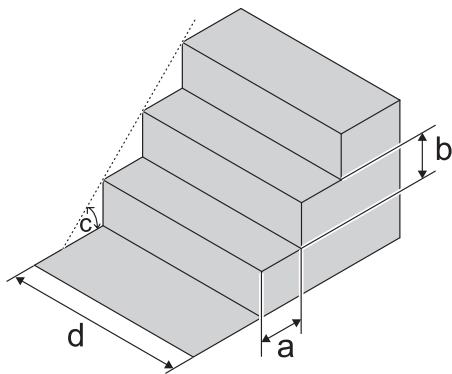
- En scalamobil, komplet monteret og klar til brug
- Et ladeapparat inkl. brugsanvisning
- Nøgle til startspærren
- Denne brugsanvisning

1.6 Alternativt tilbehør

- Hovedstøtte
- Bækkensele
- Fodsele
- Scalaport X7
- Scalastol X3
- Auto-ladeapparat
- Hjultransportholder

Det anbefales kun at bruge originalt tilbehør fra Alber.

Scalamobilen er konciperet, så den giver fortræffelige ydelser, når den bruges med originalt tilbehør fra Alber. Alber påtager sig ikke noget ansvar for skader på produktet hhv. ulykker (fx brand mv.), der opstår som følge af en fejlfunktion på uoriginalt tilbehør resp. reservedele (fx en læk eller en akkupakke, der eksploderer). Garantien afdækker ikke reparationer, som er nødvendige på grund af uoriginale tilbehørs- eller reservedele. Du kan dog få udført reparationer af den art mod betaling af omkostningerne.



1.7 Farbare trapper

Med scalamobilen kan der køres på trapper, som opfylder følgende forudsætninger:

- Minimal trindybde (a): 11 cm (S35/S36)
14 cm (S38/S39)
 - Maksimal trindhøjde (b): 20 cm (S35/S36)
25 cm (S38/S39)
 - Maksimal bevægelsesvinkel (c): 61° (S35/S36)
61° (S38/S39)
 - Minimal bredde for lige trapper (d): 55 cm (*)
 - Minimal trappeafsats ved U-formede trapper: 1,35 meter (*)
 - Minimal radius for vindeltrapper: 1,35 meter (*)
- (*) Afhængigt af den anvendte rullestol

1.8 Overblik over de vigtigste elementer

(klap oversigtstegning ud efter omslaget)

Grebsenhed

Greb	1
Kontroller	2
Spændehåndtag	3
Hovedafbryder	4
Display	5
Kontroller klatreretning	6
Betrækpolster	7
Håndhjul højdejustering	8
Nederste håndhjul	9

Drevenhed

Lås akkupak	10
Akkupak	11
Ladebøsning	12
Betjeningsrum	13
Klap betjeningsrum	14

Indvendigt hjul	15
Udvendigt hjul	16
Bremse	17
Nederste bolt	18
Øverste bolt	19
Afstandsringe	20
Bæregreb	21

Meldinger i displayet

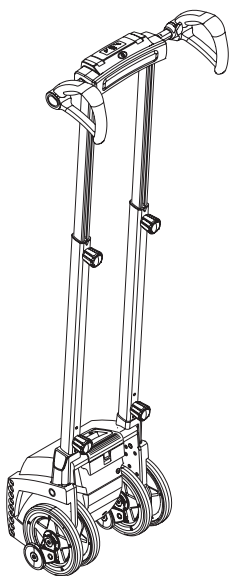
Melding "Klatreretning op"	22
Advarselmelding akkupak	23
Melding "Klatreretning ned"	24
Startspærre	25

Betjeningsrum

Betjeningsrum	13
Kontroller køreprogram	26
Regulator omdrejningstal	27
Enkelttrinskobling	28

Tilbehør

Nøgle til startspærre	29
Ladestik	30
LED-melding på ladeapparat	31



2. Idriftsætning

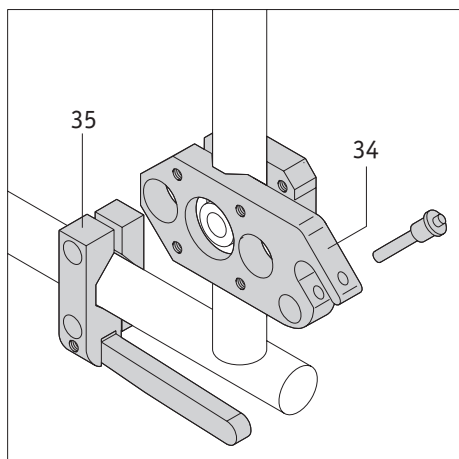
Scalamobilen og det tilbehør du har bestilt sammen med den, bliver leveret til dig af en repræsentant for Firma Alber eller af din aut. faghandler, klar til brug. På apparatet skal grebsenheden indstilles til operatørens kropsstørrelse (se kap. 2.1).

Yderligere blev der anbragt specielle holdere på din rullestol ([34] og [35]), hvor scalamobilen skal sættes i for brug, (se kap. 2.6).

Inden scalamobilen tages i brug får du en indføring i apparatet af din faghandler eller en repræsentant for Alber GmbH. En fast del af denne indføring i apparatet er at befare en trappe (op og ned) under vejledning og kontrol af den person, som indfører. Derved lærer du ret hurtigt omgangen med scalamobilen, samt at befare en trappe korrekt og sikkert.

Du får også overrakt denne brugsanvisning, som ud over de tekniske informationer indeholder vigtige henvisninger vedr. korrekt brug af scalamobilen. Læs derfor denne brugsanvisning i sin helhed inden den første selvstændige brug af scalamobilen.

Hvis du stadig har spørgsmål, så kontakt din faghandler eller en repræsentant fra Firma Alber. Denne kan også til enhver tid indlægge køreprogrammer i scalamobilen efter dine ønsker og behov (se også kap. 2.3.2).



Indføringen i brugen af scalamobilen må kun gennemføres af din autoriserede faghandler eller af en repræsentant for Firma Alber.



Kun de personer, som er uddannet ved den autoriserede faghandel eller ved en repræsentant for Firma Alber, er berettiget til at betjene scalamobilen.



Scalamobilen må ikke bruges uden nogen forudgående indføring i dens brug. Under indføringen i brugen får du også yderligere informationer om befaring af trapper.



Montagen af holderne ([34] og [35]) på rullestolen må udelukkende gennemføres af Alber, en repræsentant fra Alber eller den aut. faghandel.



Kontroller med regelmæssige mellemrum, om holderne ([34] og [35]) stadig er fast sammenskruet med rullestolen. Hvis skrueforbindelser har løsnet sig eller skruet ud, så skal de spændes faglig korrekt af den aut. faghandel eller en repræsentant for Firma Alber.



2.1 Tilpasning af scalamobilen til operatøren

For en korrekt betjening og bekvem håndtering skal grebshøjden [1] på scalamobilen indstilles på ca. operatørens skulder- resp. brysthøjde. Som regel vil faghandleren hhv. en repræsentant fra Firma Alber gennemføre det ved leveringen af scalamobilen.

Hvis det er nødvendigt med yderligere justering, gå frem som følger :

- Løsne håndhjulet [8] på venstre og højre side. Hold fast i grebsenheden, så den ikke utilsigtet ryger ned.
- Skub grebsenheden opad eller nedad til en position, som svarer ca. til din skulderhøjde (se grafik).
- Spænd håndhjulet [8] fast igen på begge sider.



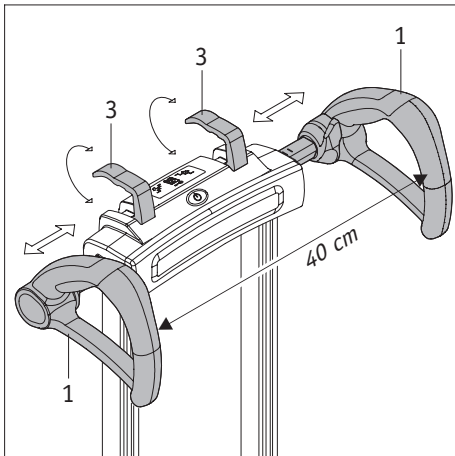
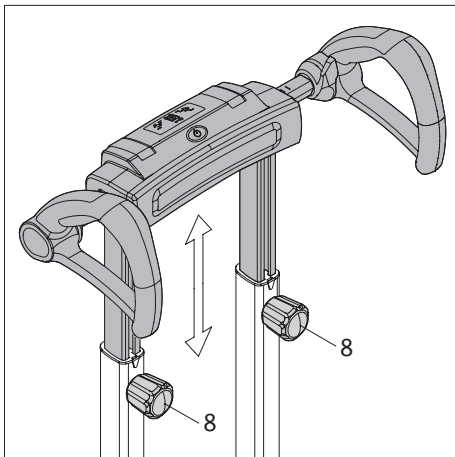
Betjeningen af scalamobilen sker udelukkende fra apparatets bagside (se grafik). Scalamobilen må under ingen omstændigheder tages i brug forfra eller fra siden.



Kontroller med regelmæssige mellemrum, om holderne ([34] og [35]) stadig er fast sammenskruet med rullestolen. Hvis skrueforbindelser har løsnet sig eller skruet ud, så skal de spændes faglig korrekt af den aut. faghandel eller en repræsentant for Firma Alber.



Pas på hænder og fingre under justeringen af grebsenheden. Klem dem ikke uforståeligt ind i profilrørene.



2.2 Tilpasning af scalamobilen til den træppe, der skal bedefes

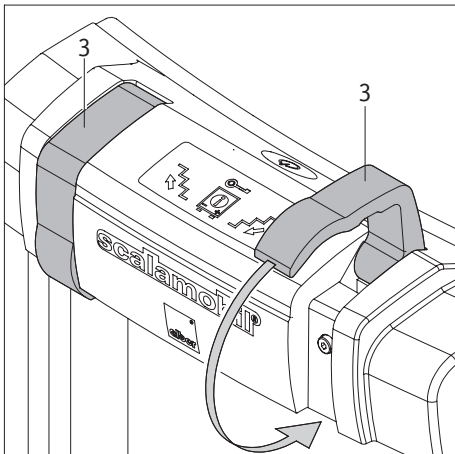
De to greb [1] er som regel justeret i midten i forhold til scalamobilen, afstanden bliver derved ca. 40 cm.

Begge greb kan dog indstilles individuelt som følger:

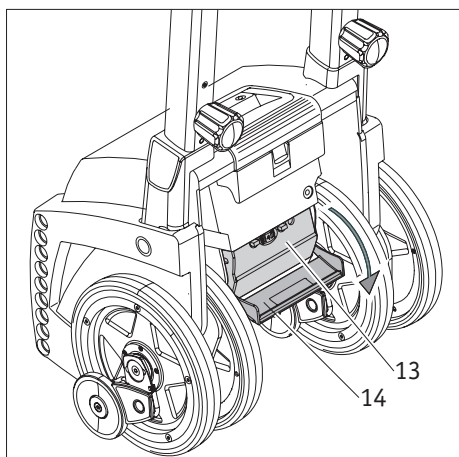
- Spænd det venstre resp. det højre spændehåndtag [3] opad.
- Skub det venstre hhv. højre greb [1] i den ønskede position.
- Fastgør denne position ved at trykke spændearmen [3] fuldstændig ind i huset igen.



Efter justeringen af grebene kontroller, at de har et sikkert hold. De må ikke kunne justeres selvstændig, men kun efter fuldstændig udklappning af spændearmen [3].



Pas på ved justering af grebpositionen – fare for at fingre kommer i klemme.



2.3 Betjeningslementer ved motoren

De betjeningslementer, som er nødvendige for at befære en trappe, er anbragt på grebsenheden, samt i betjeningsrummet på bagsiden af drevenheden.

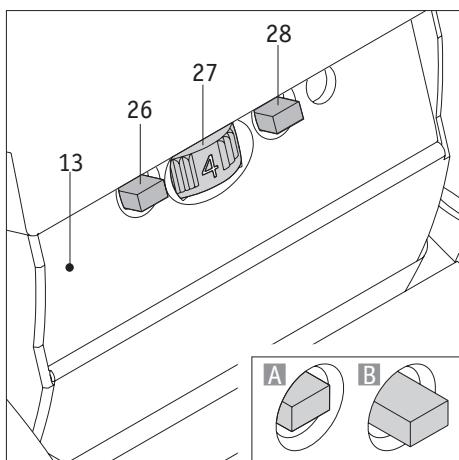
Betjeningsrummet [13] indeholder de i det følgende opførte betjeningslementer, som bliver tilgængelige ved at svinge klappen [14] nedad.

2.3.1 Regulator omdrejningstal

Med hjælp af omdrejningstalregulatoren [27] kan du vælge den ønskede hastighed til befaring af en trappe. Herved er det muligt at indstille mellem 6 trappetrin (laveste omdrejningstal, kontaktstilling 1) og 19 trappetrin (højeste omdrejningstal, kontaktstilling 6) pr. minut (uden softstep, se kap. 2.3.4)



Undgå høje hastigheder, til du er vant til den sikre omgang med scalamobilen.

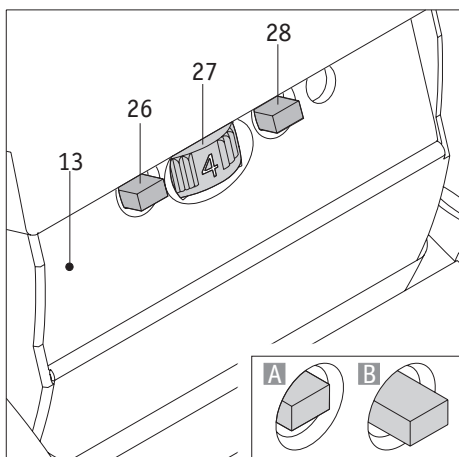


2.3.2 Køreprogramkontroller

Din faghandler eller en repræsentant fra Firma Alber kan ved behov tilpasse scalamobilen individuelt til en trappe, som du befærer. Herunder lagres forskellige parametre (trappens trindhøjde, holdevinkel og klatrehastighed) og lagres som såkaldt "hjemmetrappemodus". Den person der befordres vil opfatte en trappekørsel med aktiveret "hjemmetrappemodus" blødere og således mere komfortabel.

Hvis du befærer en anden end den lagrede trappe, skal programmeringen deaktiveres. Scalamobilen kører så med fabriksindstillingen (såkaldt "Fremmedtrappemodus").

- Du aktiverer eller deaktiverer hjemmetrappemodus ved tryk på kontrolleren [26].
- Position Indvendig (Grafik "A"): Hjemmetrappemodus er aktiveret
- Position Udvendig (Grafik "B"): Hjemmetrappemodus er deaktiveret



2.3.3 Enkelttrinskobling

For at befære en trappe (se kap. 3), skal kontrolleren [2] på scalamobilen betjenes (se kap. 2.4.5). Der sker først en afbrydelse af kørslen når kontrolleren [2] ikke længere bliver betjent. For øvede brugere af scalamobilen er det således muligt at lave en uafbrudt kørsel hen over alle trappetrin.

For uøvede brugere og især til befaring af en vindeltrappe (se kap. 3.3) kan bruges aktivering af enkelttrinskobling. Herved bliver scalamobilen ved betjening af kontrolleren sat i bevægelse, kobler dog automatisk ud efter at have overvundet et trappetrin – selv om kontrolleren [2] stadig betjenes. For at kunne køre videre skal kontrolleren først slippes og derefter betjenes igen.

- Du aktiverer eller deaktiverer enkelttrinskobling ved tryk på kontakten [28].
- Position Indvendig (Grafik "A"): Enkelttrinskobling er aktiveret
- Position Udvendig (Grafik "B"): Enkelttrinskobling er deaktiveret



Med aktiveret enkelttrinskobling bliver den fejlagtige indledning af en klatrecyklus automatisk forhindret før hjulenes indstilling ved trappekanten. Trappekørslen bliver derved endnu sikrere for operatøren ved scalamobilen og for personen som skal beføres i rullestolen.



Scalamobilen udleveres med aktiveret enkelttrinskobling.

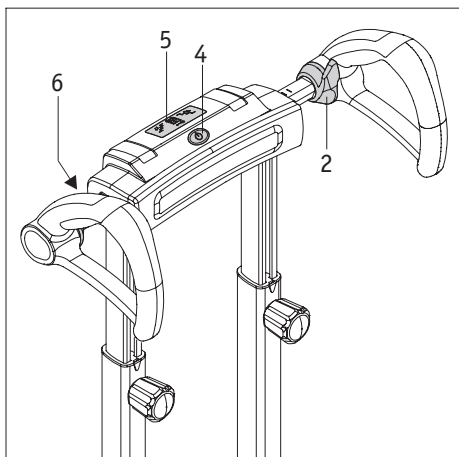
2.3.4 Specialfunktion Soft Step

Afhængig af den valgte kørehastighed gør SoftStep funktionen motoromdrejningstallet i scalamobilen langsommere kort før hjulene sættes på et trappetrin.

Når det er overvundet forøger motoren derefter omdrejningstallet igen til det når det næste trin.

Med denne bevægelsesproces får man en blødere afsætning af scalamobilhjulene på trappetrinnene, og det får personen, som skal transporteres, til at opfatte det som et blødt bevægelsesforløb.

Funktionen Soft Step er allerede integreret i scalamobilens styreprogram og aktiv i fabriksindstillingen. Ved behov kan din faghandler eller en repræsentant fra Firma Alber gennemføre en individuel tilpasning til en trappe eller en fuldstændig deaktivering af funktionen.

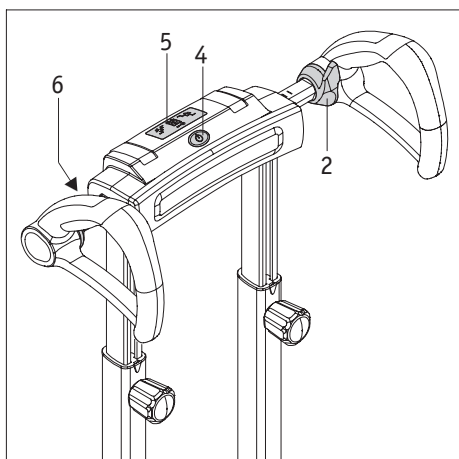


2.4 Betjeningselementer ved håndtaget

2.4.1 Tilkobling af scalamobilen

Scalamobilen kobles ind ved at betjene hovedafbryderen [4]. Herunder udføres først en funktionskontrol, hvorved alle meldelementer lyser kort op i displayet [5]. Efter funktionschecket viser displayet den aktuelle driftstilstand. Hovedafbryderen [4] lyser permanent grøn, mens displayet [5] viser den aktuelle køreretning.

Hvis scalamobilen ikke bruges efter indkoblingen, kobler scalamobile efter 5 minutter den automatiske selvudkobling ind (se kap. 5).



2.4.2 Frakobling af scalamobilen

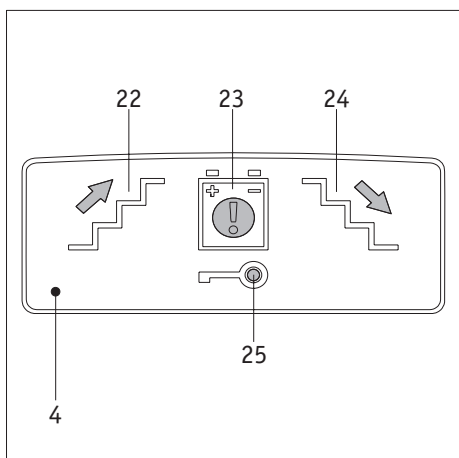
Scalamobilens frakobling sker ligeledes ved tryk på hovedafbryderen [4], hvorved også samtlige meldinger i displayet [5] slukker. Hovedafbryderen [4] lyser heller ikke længere efter frakoblingen.



Hæng ikke klæder, tasker eller lignende på grebet, da det kan påvirke betjeningselementernes funktion, evt. udløse dem.



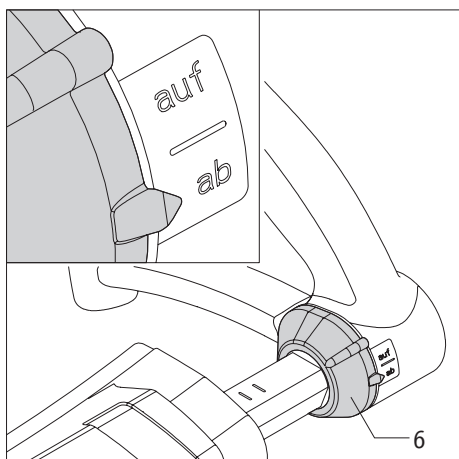
Hvis scalamobilen kobles fra, kører dens drevhjul ikke automatisk til en bestemt position. Det anbefales at indstille drevhjulene i en linje i forhold til hinanden inden frakoblingen (se kap. 2.5.1).



2.4.3 Meldinger i displayet

Det betyder:

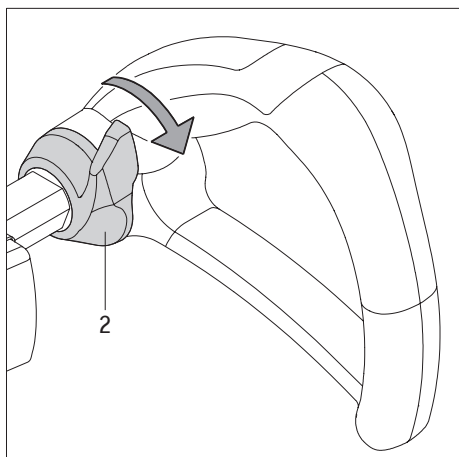
- Melding "Klatreretning op" [22] lyser grønt – modus "Trappeklating op" er forvalgt.
- Melding "Klatreretning ned" [24] lyser grønt – modus "Trappeklating ned" er forvalgt.
- Advarselmelding Akkupak [23] lyser ikke – Akkupak er ikke tilstrækkeligt opladet.
- Advarselmelding Akkupak [23] blinker rødt – Akkupak er endnu ikke opladet indtil 10 % og skal oplades hurtigst muligt.
- Advarselmelding Akkupak [23] blinker rødt og melding "Klatreretning ned" [24] blinker grønt – Akkupak er næstem tom, trappeklating er ikke længere mulig. Vælg modus "Klatreretning ned", afslut kørslen og forlad trappen.
- Startspærren [25] blinker gult – Startspærren er aktiveret (se kap. 4).
- Startspærren [25] blinker ikke – Startspærren er deaktiveret (se kap. 4).



2.4.4 Forvalg af klatreretning

På den venstre side af grebsenheden sidder kontrolleren [6] til indstilling af klatreretningen.

- Drej kontrolleren [6] til positionen "op" for at befare en trappe op.
- Drej kontrolleren [6] til positionen "ned" for at befare en trappe ned.
- Scalamobilens køreretning kan kun ændres, når den står stille, altså ikke under kørsel på trappen. Hvis du alliegevel ændrer køreretningen under kørslen, så afbrydes klatringen. Omstillingen sker først når kontrolleren slippes [2].

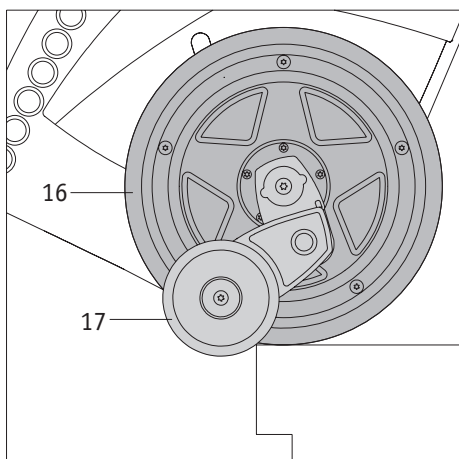
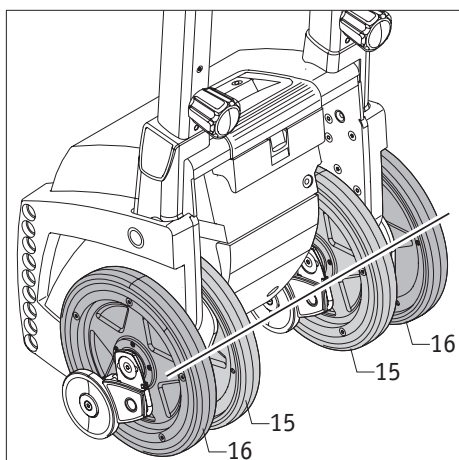
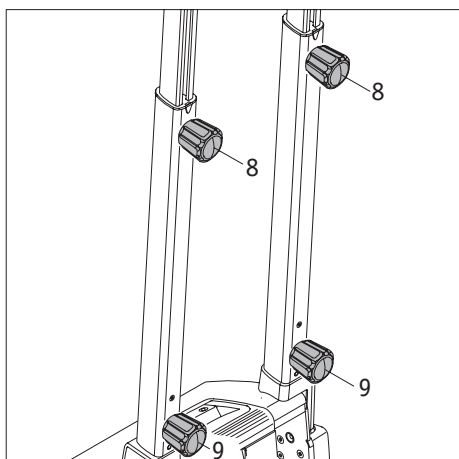


2.4.5 Kontroller

Ved at betjene kontrolleren [2] i retning mod gulvet kører scalamobilen i den klatreretning, som er forvalgt med kontrolleren [6].

Hvis kontrolleren [2] slippes, går scalamobilen straks i stå.

Hold hele tiden godt fast i scalamobilen ved grebet og betjen kontrolleren [2] med tommelfingeren.



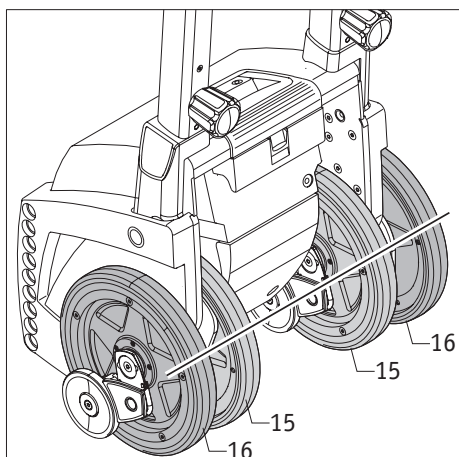
2.5 Funktionskontrol

Grundlæggende skal en trappekørsel kun foretages med opladede akkumulatører for at forebygge risikoen for at den går i stå. Ligeledes skal bremsefunktionen kontrolleres af hensyn til driftssikkerheden. Denne kontrol udføres uden rullestol og med frakoblet scalamobil.

- Kontroller om spændearmen [3] er trykket helt ind i huset (se også kap. 2.2).
- Kontroller om håndhjulene [8] for højdejusteringen er fast spændt.
- Kontroller om de to nederste håndhjul [9] på dreveheden er fast spændt.
- Kontroller om de to indvendige hjul [15], samt de to udvendige hjul [16] står på linje i forhold til hinanden. Hvis det ikke er tilfældet, skal hjulene rettes ind i forhold til hinanden (se kap. 2.5.1).
- Hvis det ikke kan lade sig gøre, så må scalamobilen under ingen omstændigheder bruges mere.
- Kobl scalamobilen fra igen (se kap. 2.4.2).
- Kør forsigtigt hen til en trappekant med scalamobilen.
- Skub drevhjulene [15] og [16] langsomt ud over trappekanten. Bremsene [17] skal nu gribe for at forhindre scalamobilens videre bevægelse ud over kanten.
- Hvis bremsene [17] fungerer korrekt, kan du nu bruge scalamobilen.



Hvis en eller flere bremsere [17] ikke virker korrekt, må scalamobilen under ingen omstændigheder tages i brug. Kontroller først, om der evt. er kommet partikler (små sten mv.) ind i bremseområdet [16], som kan være årsag til fejlfunktionen (se også kapitel 11.1). Hvis det ikke er tilfældet, så er der tale om en defekt. Kontakt omgående din faghandler eller en repræsentant for Firma Alber. Scalamobilen må under ingen omstændigheder tages i brug uden yderligere kontrol!



2.5.1 Indstilling af hjulene

I denne brugsanvisning får du i flere kapitler henvisninger til indstillingen af de indvendige [15] og udvendige [16] drevhjul. Alle fire hjul skal stå på en linje i forhold til hinanden (se grafik), hvorved de fire hjul samtidig får en korrekt gulvkontakt. Du har to muligheder for at nå frem til denne vigtige indstilling:

Manuel indstilling

- Betjen kontrolleren [2] (se kap. 2.4.5) på grebsenheden, til alle fire hjul er indstillet i forhold til hinanden. Køreretningen (op/ned) spiller ingen rolle.

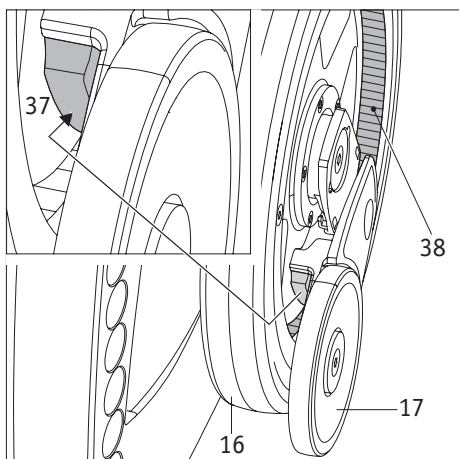
Automatisk indstilling

- Aktiver enkelttrinskoblingen [28] (se kap. 2.3.3).
- Betjen kontrolleren [2] (se kap. 2.4.5) på grebsenheden. Køreretningen (op/ned) spiller ingen rolle.
- Hjulenes bevægelse stoppes automatisk i den korrekte position.
- Slip kontrolleren [2].



Hvis det ikke kan lade sig gøre, så må scalamobilen under ingen omstændigheder bruges mere.

En afvigelse på hjulene på nogle få millimeter betyder ikke noget og er teknisk betinget.



2.5.2 Kontrol af bremserne

På hvert indvendige [15] og udvendige [16] sidder en bremse [17]. Bremsebelægningen [37] er anbragt på den indvendige side af bremsen (se grafik ved siden af).

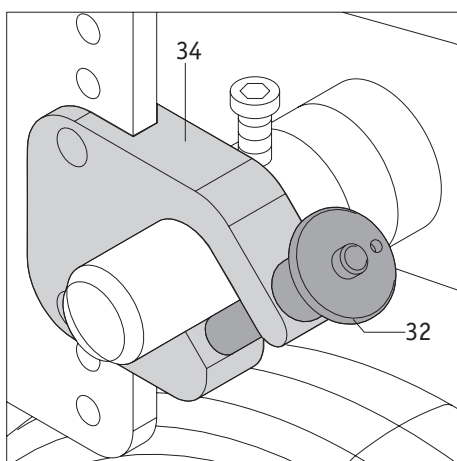
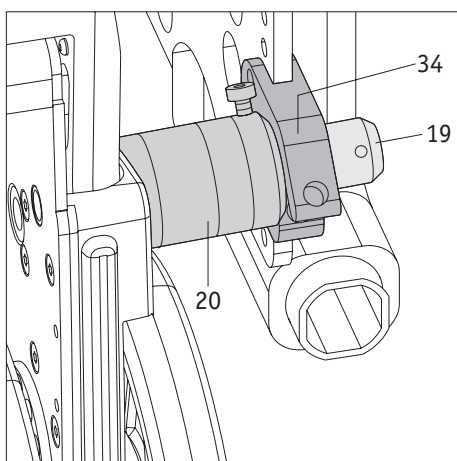
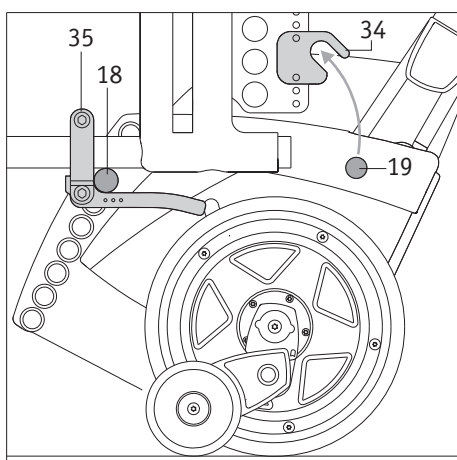
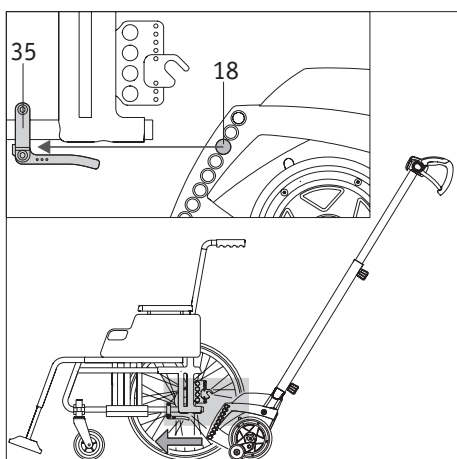
Kontroller med regelmæssige intervaller renheden på bremsebelægningerne [37] og den rouletterede løbeflade [38] i hjulet. Der må under ingen omstændigheder være snavs (hår og tæppefibre) eller olie hhv. fedt. Det vil kunne påvirke bremsefunktionen.

Kontroller at de mekaniske dele på bremsen [17] går let. Hvis forurenet er der fare for at bremsen blokerer.



Rengør med regelmæssige mellemrum de indvendige [15] og udvendige [16] hjul, de rouletterede løbeflader [38] og bremsebelægningerne [37] med sprit.

Ved daglig brug af scalamobilen skal delene gøres rene 1x ugentlig, ved knap så meget brug 1x om måneden.



2.6 Anbringelse af scambobilen på rullestolen

Ved indføringen i apparatet, som gennemføres af din faghandler hhv. en repræsentant fra Firma Alber, bliver du udførligt indført i håndteringen af scambobilen og dennes anbringelse på rullestolen. I det følgende gennemgår vi de skridt, som er nødvendige hertil.

- Indstil de to indvendige [15], samt de to udvendige [16] drevhjul på scambobilen på linje og gennemfør en funktionskontrol (se kap. 2.5 og 2.5.1).
- Stil den rullestol, som skal transporteres, et plant sted. Rullestolkøreren kan blive i rullestolen.
- Træk rullestolens håndbremse, så den ikke kan rulle væk.
- Skyd scambobilen som vist i grafikken i midten under rullestolen. Indfør nu scambobilens nederste bolte [18] i de nederste optagere [35], som er anbragt på begge sider af rullestolen.

Hvis de nederste bolte [18] befinder sig i de to nederste optagere [35] på rullestolen, er det næste skridt at indføre de øverste bolte [19] i gaflerne [34] på de øverste optagere på rullestolen. Det kan ske på to måder:

2.6.1 Manuel indkøring

- Sving scambobilen opad. Indfør her de øverste bolte [19] i gaflerne på begge sider af rullestolen [34] på de øverste holdere.
- Sørg for at afstandsringerne [20] på scambobilen ligger fuldstændig an på indersiden af gaflen [34].
- Lås de øverste holderes to gafler [34] med en Quickpin [32] (se kap. 2.6.3). De to øverste bolte [19] må under ingen omstændigheder længere selv kunne glide ud af holdernes to gafler [34].

2.6.2 Motorisk indkøring

- Stil regulatoren for omdrejningstal [27] på en lav hastighed (se kap. 2.3.1).
- Sluk for scambobilen i modus "Trappeklating op" (se kap. 2.4.4).
- Betjen kontrollere [2] (se kap. 2.4.5); scambobilen svinger nu opad.
- Stop svingningen ved at slippe kontrollere [2] så snart de to øverste bolte [19] er kørt ind i de to gafler [34] på rullestolens øverste optagere.
- Sørg for at afstandsringerne [20] på scambobilen ligger fuldstændig an på indersiden af gaflen [34].
- Lås de øverste holderes to gafler [34] med en Quickpin [32] (se kap. 2.6.3). De to øverste bolte [19] må under ingen omstændigheder længere selv kunne glide ud af holdernes to gafler [34].

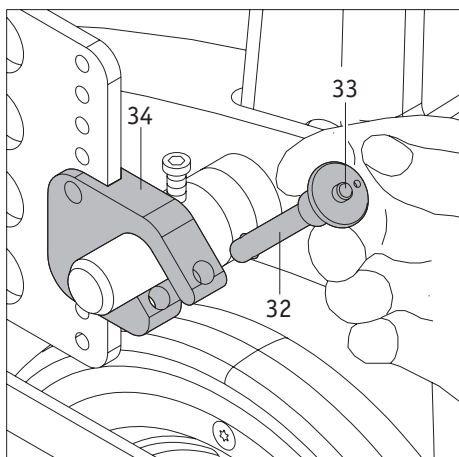


Ved motorisk indkøring sving kun scambobilen så meget åben, at de to øverste bolte [19] ligger fuldstændig an i de øverste optageres to gafler [34] og der kan låses med Quickpins [32].

Scambobilen må under ingen omstændigheder svinges ud over dette punkt uden låste bolte, da rullestolens hjul ellers løfter sig fra gulvet og rullestolen vil kunne sætte sig i utilsigtet bevægelse.



Scambobilens anbringelse på rullestolen må kun finde sted på en plan flade, som ikke befinder sig direkte ved en trappe.



2.6.3 Indføring af Quickpins

Tag Quickpin [32] som vist i grafikken mellem pege- og midterfinger.

Tryk med tomten på udløseren [33] i centrum af Quickpins.

Før Quickpinnen fuldstændig til anslag gennem den øverste holders gaffel [34].

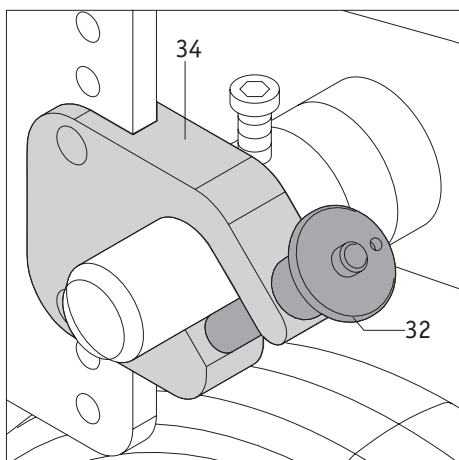
Når udløseren [33] slippes, er gafflen sikret, scalamobilens bolte kan ikke længere glide ud af sig selv.

2.6.4 Udtagning af Quickpins

Tag Quickpin [32] mellem pege- og midterfinger.

Tryk med tomten på udløseren [33] i centrum af Quickpinnen

Træk Quickpin fuldstændig ud af øverste holders gaffel [34].

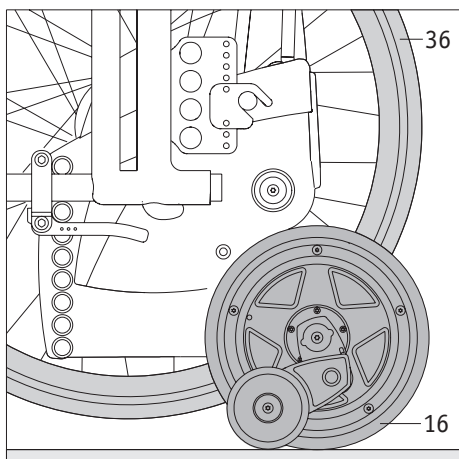


Uden tryk på udløseren [33] må en Quickpin hverken lade sig indføre i en gaffel eller tages ud.

Hvis det alligevel er tilfældet, så er Quickpinnen defekt og skal straks skiftes ud med en ny.



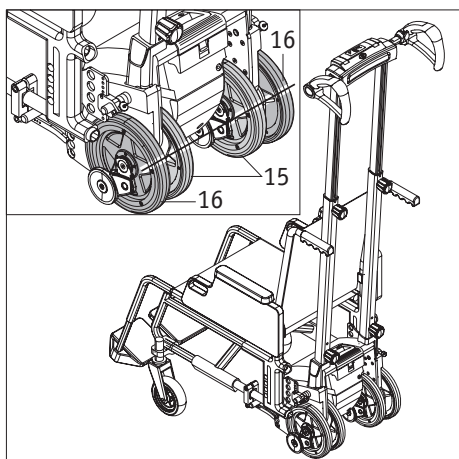
Der må under ingen omstændigheder udføres nogen trappekørsel, hvis en eller begge Quickpin er defekt eller ikke låst korrekt i gafflerne.



2.7 Tag hjulene af rullestolen

Med de skridt, som er beskrevet i de foregående kapitler, er din scalamobil nu forberedt på at befare en trappe. Det er dog stadig tvingende nødvendigt at tage rullestolens to drevhjul [36] af.

- Løft ved betjening af kontrolleren [2] scalamobilen med den anbragte rullestol så meget, at scalamobilens to ydre drevhjul [16] står på gulvet og rullestolens to drevhjul [36] står noget over gulvet.
- Løsn rullestolens håndbremse.
- Tag de to drevhjul [36] af rullestolen.
- Bevæg de to indvendige [15] og udvendige [16] hjul indtil de står i en linje i forhold til hinanden (se og kap. 2.5.1).
- Hvis du nu har fulgt alle de hidtil præsenterede skridt, kan du nu befare en trappe.



ADVARSEL!

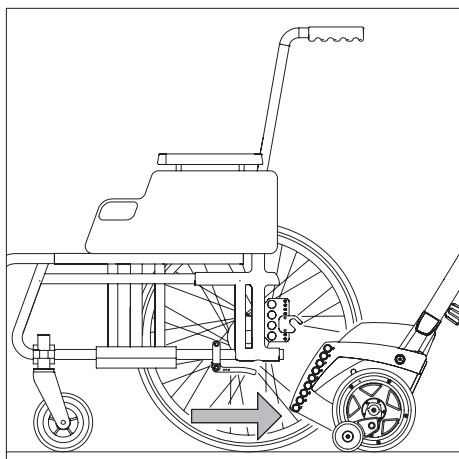
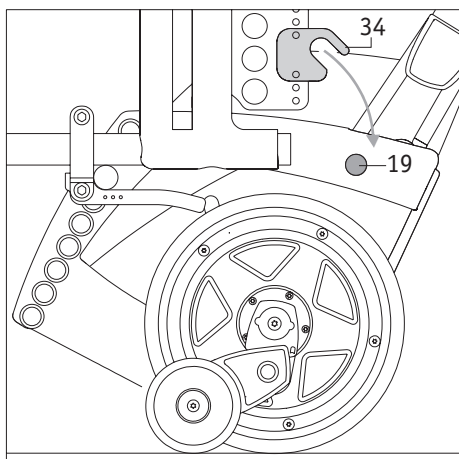
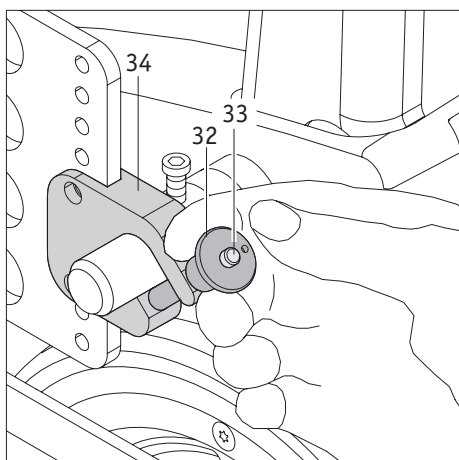
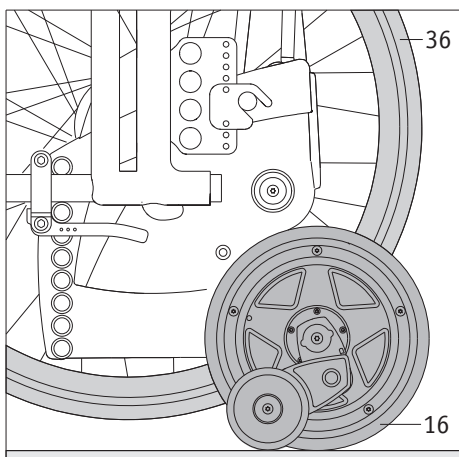
Befar aldrig en trappe med hjulene på rullestolen – en ukontrollerbar nedstyrtning kunne være den umiddelbare følge.



Med scalamobilen på rullestolen kan rullestolens tyngdepunkt eventuelt forskydes, hvorved også grænseværdierne for den statiske sikkerhed kan ændre sig.



For at medtage rullestolhjulene under trappeklatringen kan der ved tilstrækkelig plads i trappehuset bruges hjultransportholder, der leveres som tilbehør. Så skal rullestolhjulene ikke hentes separat senere.



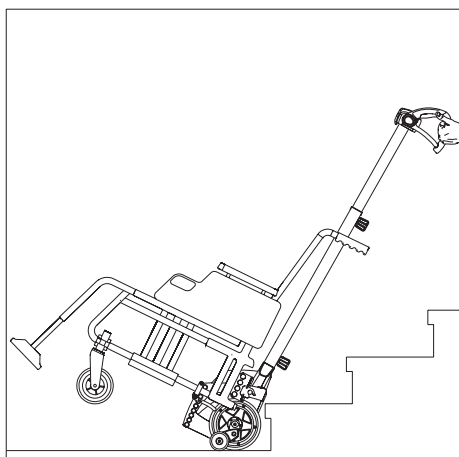
2.8 Tag scalamobilen af rullestolen

Når en trappe er befaret, kan scalamobilen blive på rullestolen (se henvisning kap. 3.6), eller tages af som beskrevet i det følgende. Hvis du vil kan du for at bevæge hjulene [15] og [16] aktivere enkelttrinkobling (se kap. 2.3.3).

- Stil regulatoren for omdrejningstal [27] på en lav hastighed (se kap. 2.3.1).
- Sluk for scalamobilen i modus "Trappeklatring op" (se kap. 2.4.4).
- Betjen kontrollere [2] (se kap. 2.4.5); og sving scalamobilen opad til det er muligt at anbringe drevhjulene [36] på rullestolen.
- Anbring drevhjulene [36] på rullestolen og kontroller, at de sidder som de skal.
- Træk rullestolens håndbrems, så den ikke længere kan rulle væk.
- Sluk for scalamobilen i modus "Trappeklatring ned" (se kap. 2.4.4).
- Sænk ved betjening af kontrollere [2] scalamobilen så meget ned, at begge dens udvendige hjul [16] og rullestolens to hjul [36] står på gulvet.
- Tag Quickpins ud af gafflen [34] på den øverste holder (se kap. 2.6.4).
- Sving ved betjening af kontrollere [2] scalamobilens øverste bolte [19] ud af holderens gaffel [34].
- Sving ved betjening af kontrollere [2] scalamobilen længere ned, til begge dens indvendige [15] og udvendige drevhjul [16] står på linje i forhold til hinanden.
- Træk scalamobilen frem under rullestolen og stil den på et sikkert opbevaringssted. Sørg for at stille den et sikkert sted, så apparatet ikke falder ned og evt. bliver beskadiget.
- Sluk scalamobilen (se kap. 2.4.2).



Tag scalamobilen af rullestolen, men kun på plan undergrund og i hvert fald ikke direkte på en trappe.

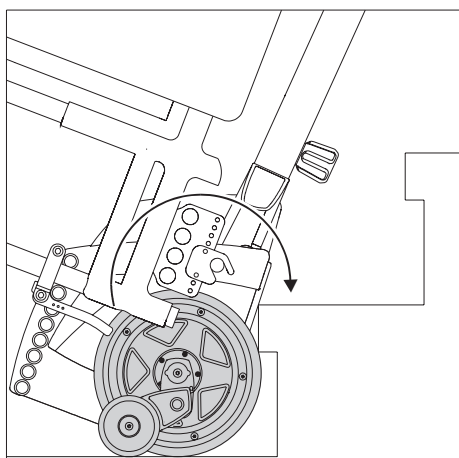


3. Befaring af trapper

Under indføringen i apparatet blev du allerede indført i befaring af trapper. På samme måde kan du foretage en første befaring af trapper under vejledning af din forhandler eller en repræsentant fra Firma Alber. Alligevel bør du læse de efterfølgende anvisninger i befaring af en trappe og – hvis det er nødvendigt – øve de enkelte skridt på en trappe uden rullestolskører.

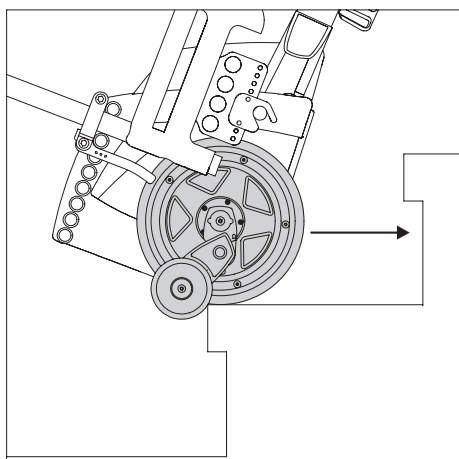
For persontransport kan det være nødvendigt at bruge en bækkensele, der kan leveres som tilbehør, resp. en fodsele. Det skal afprøves af operatøren.

Scalamobilen må kun anbringes hhv. fjernes fra rullestolen (med en evt. siddende person) på sikker undergrund, dog aldrig direkte ved den øverste trappekant.



3.1 Trappeklating op

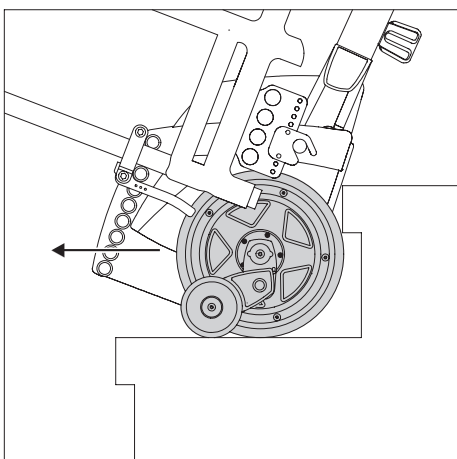
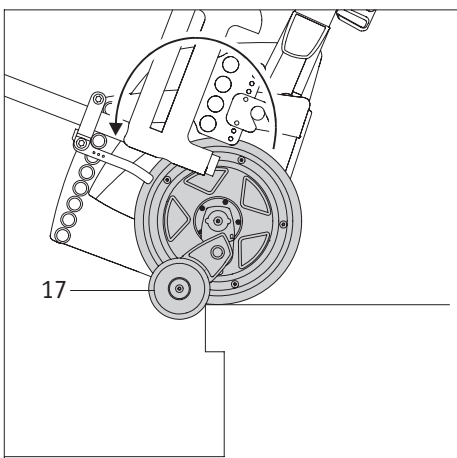
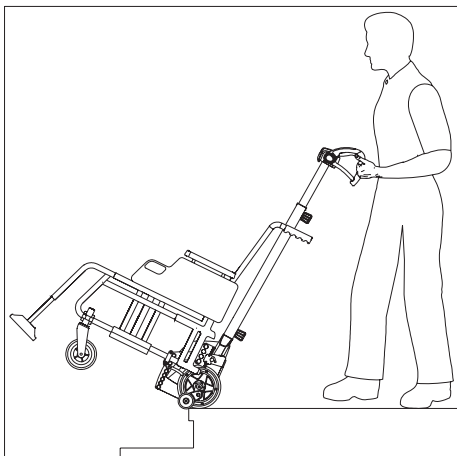
- Kontroller at de indvendige [15] og udvendige [16] drevhjul er indstillet på en linje i forhold til hinanden (se kap. 2.5.1).
- Kontroller at personen som skal transporteres har taget sikker plads i rullestolen.
- Drej kontrollere [6] for klatreretningen til positionen "op" (se kap. 2.4.4).
- Hvis det ikke allerede er sket, så kobl scalamobilen ind med hovedafbryderen [4] (se kap. 2.4.1).
- Kip scalamobilen til den optimale hældningsvinkel nås (apparat inkl. person som skal transporteres, i ligevægt). Denne hældningsvinkel skal bibeholdes under hele trappekørslen.
- Kørs forsigtigt baglæns, ikke i stød, hen til trappen, til scalamobilens hjul står ved det første trin.
- For at køre et trappetrin højere skal du nu betjene kontrollere [2] (se kap. 2.4.5). Samtidig trækkes scalamobilen let i retning mod operatøren.
- Slip ikke længere kontrollere [2] så længe en klatring over et trin er i gang.
- Scalamobilen befinder sig nu ved den yderste kant af det overvundne trappetrin. Slip kontrollere [2] og træk forsigtigt scalamobilen, ikke i stød, til det næste trin.
- Betjen kontrollere igen [2] og forcer det næste trin.
- Gentag de foran beskrevne enkelte skridt, til du har klaret alle trappetrinnene.
- Når du har klaret det sidste skridt, skal scalamobilen sættes af på sikker undergrund (i hvert fald ikke direkte på trappekanten). Derefter skal de indvendige [15] og udvendige [16] drevhjul igen indstilles på en linje i forhold til hinanden (se kap. 2.5.1).
- Hvis du vil kan du nu tage scalamobilen af rullestolen (se kap. 2.8).



Brug enkelttrinnskoblingen (se kap. 2.3.3). Dermed bliver klatringen automatisk afbrudt ved hvert trappetrin.



Slip kørekontakten [2], hvis du vil standse scalamobilen, mens du går op eller ned ad en trappe. Som alternativ hertil kan du betjene valgkontakten for retningen [6], mens kørekontakten [2] betjenes. Scalamobilen standser også med det samme („nødstop“). For at begynde at køre igen skal kørekontakten [2] slippes kortvarigt og betjenes igen. Sørg for, at den rigtige kørselsretning er indstillet, før du begynder at køre igen.



3.2 Trappekltring ned

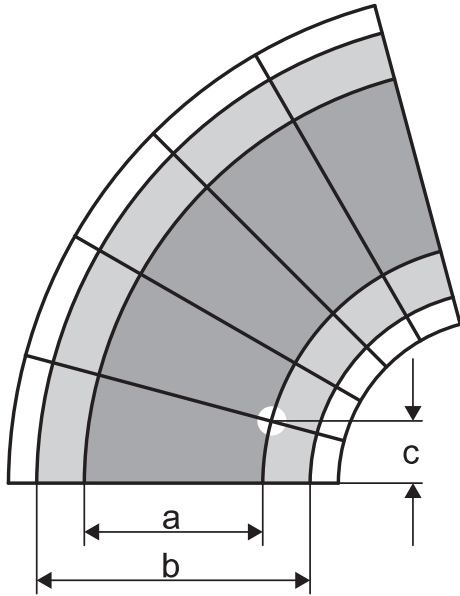
- Kontroller at de indvendige [15] og udvendige [16] drevhjul er indstillet på en linje i forhold til hinanden (se kap. 2.5.1).
- Kontroller at personen som skal transporteres har taget sikker plads i rullestolen.
- Drej kontrollere [6] for klatreretningen til positionen "ned" (se kap. 2.3.2).
- Hvis det ikke allerede er sket, så kobl scalamobilen ind med hovedafbryderen [4] (se kap. 2.4.1).
- Kip scalamobilen til den optimale hældningsvinkel nås (apparat inkl. person som skal transporteres, i ligevægt). Denne hældningsvinkel skal bibeholdes under hele trappekørslen.
- Kørsel langsomt hen til den første trappekant, til bremsene [17] blokerer en videre kørsel (se grafik).
- For at køre et trappetrin dybere skal du nu betjene kontrollere [2] (se kap. 2.4.5) og holde den nede så længe klatringen over et trin står på. Samtidig skal operatøren skubbe scalamobilen let fremad.
- Slip kontrollere [2], så snart scalamobilen med de indvendige [15] og udvendige [16] drevhjul befinder sig på næste trappetrin.
- Ideelt bør du lægge polsteret [7] på dit lår. Det sparer kraft.
- Skub igen scalamobilen varsomt og i hvert fald ikke i stød hen til trappens kant, til bremsene [17] blokerer fortsat kørsel.
- Betjen kontrollere [2] igen (se kap. 2.4.5) og forcer det næste trin.
- Gentag de foran beskrevne enkelte skridt, til du har klaret alle trappetrinene.
- Når du har klaret det sidste skridt, skal scalamobilen sættes af på sikker undergrund (i hvert fald ikke direkte på trappekanten). Derefter skal de indvendige [15] og udvendige [16] drevhjul igen indstilles på en linje i forhold til hinanden (se kap. 2.5.1).
- Hvis du vil tage scalamobilen af rullestolen (se kap. 2.8).



Brug enkelttrinnskoblingen (se kap. 2.3.3). Dermed bliver klatringen automatisk afbrudt ved hvert trappetrin.



Slip kørekontakten [2], hvis du vil standse scalamobilen, mens du går op eller ned ad en trappe. Som alternativ hertil kan du betjene valgkontakten for retningen [6], mens kørekontakten [2] betjenes. Scalamobilen standser også med det samme („nødstop“). For at begynde at køre igen skal kørekontakten [2] slippes kortvarigt og betjenes igen. Sørg for, at den rigtige kørselsretning er indstillet, før du begynder at køre igen.



3.3 Kørsel på vindeltrapper

Kørslen på en vindeltrappe betinger principielt de samme betjeningsprocesser som beskrevet i kapitlerne 3.1 og 3.2.

Vær dog opmærksom på, at det inderste hjul tilbagelægger en kortere afstand end det yderste hjul, når der køres på en vindeltrappe. Derfor skal scalamobilen også drejes lidt i overensstemmelse med vindelgangen retning, når gås op og ned ad trapper, så alle hjul igen ligger op mod trappekanten ved det næste trin.

VIGTIG HENVISNING VEDRØRENDE BRUGEN

For at kunne køre sikkert på en vindeltrappe skal forskellige forudsætninger være opfyldt.

1.

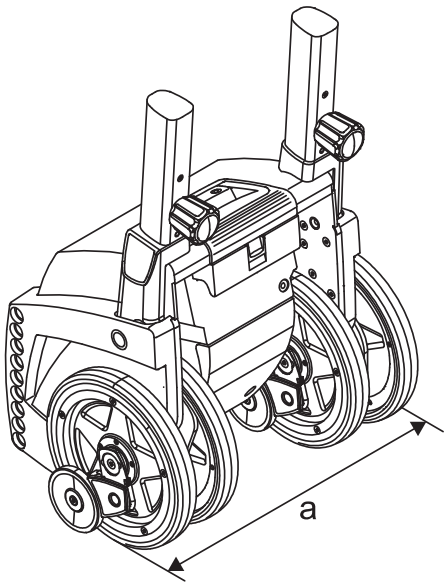
Afstanden melle de to yderste hjul er ved alle varianter af scalamobilen $a = 34$ cm. Det smalleste sted på vindeltrappen, dvs. det punkt, hvor scalamobilens yderste hjul rammer et trappetrin, skal i den forbindelse have en minimumtrindybde på

- $c = 11$ cm (scalamobil S35 og scalacombi S36)
- $c = 14$ cm (scalamobil S38 og scalamobil-fly S39)

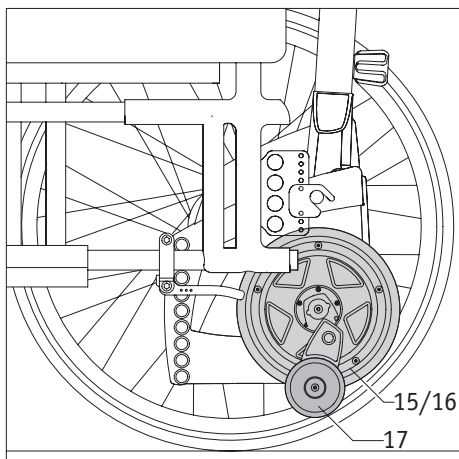
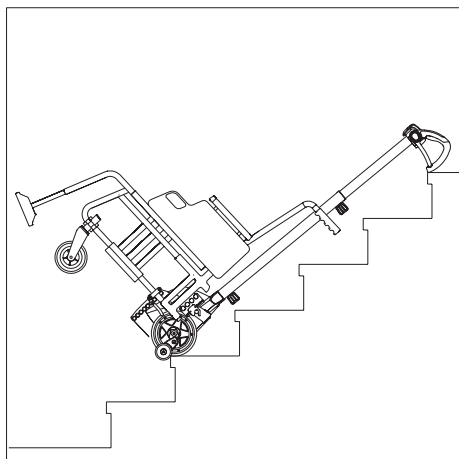
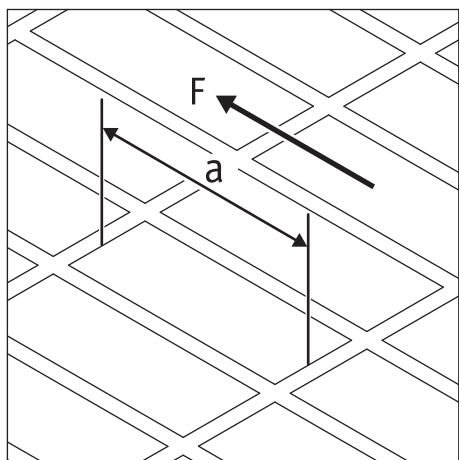
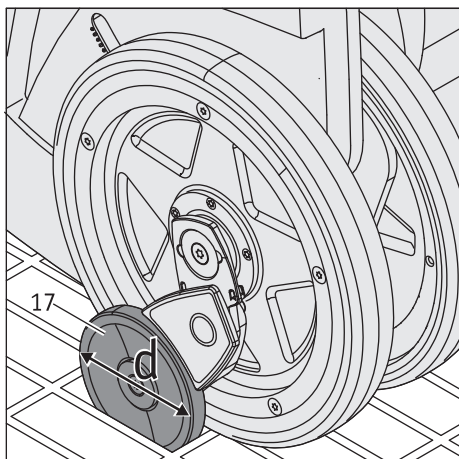
Vindeltrappens minimumradius må afhængigt af den anvendte rullestol ikke overskride 1,35 meter. **Der må ikke køres på trapper med en mindre trindybde og mindre radiusser!**

2.

Den samlede bredde b følger ved scalamobil S35 og S38 afhængigt af rullestolens bredde. Ved scalacombi S36 og scalamobil-fly S39 er bredden $b = 50$ cm.



Det anbefales ved kørsel på en vindeltrappe at aktivere enkelttrinskoblingen (se kapitel 2.3.3), da den automatisk afbryder processen, hver gang et trappetrin er overvundet, og scalamobilen kan derefter justeres.



3.4 Kørsel på trapper med gitterriste

Når man kører på trapper, hvor alle eller nogle trin består gitterriste, skal man være meget forsigtig!



Før man planlægger at gå op eller ned ad en trappe, skal der først gennemføres en prøvekørsel med scalamobilen (uden rullestolskører!). Hvis bremsene sætter sig fast, må der under ingen omstændigheder køres på trappen. scalamobilen må heller ikke drejes, da bremsen herved kan bukke eller brække!



Der må under ingen omstændigheder køres på våde eller glatte gitterriste. Ved trapper udenfor skal man være opmærksom på, at der ikke ligger vådt løv eller papir på gitterriste. Hvis det er tilfældet, er der fare for at glide. Derfor må der ikke køres på trappen. Der må heller ikke køres på tilisede trapper.



For at sikre, at bremsene [17] fungerer, må gitterstrukturens længde [a] (målt i scalamobilens kørselsretning [F]) ikke overskride følgende værdier:

Bremse [17] med hjuldiameter $d=72$ mm: $a=$ maksimalt 55 mm

Bremse [17] med hjuldiameter $d=60$ mm: $a=$ maksimalt 50 mm

Der må ikke køres med scalamobilen på gitterriste, som overskrider de anførte værdier.

3.5 Afbryde trappekørslen

Befaring af en trappe skal altid ske uden afbrydelse. Generelt må en kørsel kun afbrydes i nødstilfælde, fx pga. en nødvendig medicinsk forsyning til personen, der befordres.

Hvis det bliver nødvendigt at underrette tredjemand, kan scalamobilen som vist på grafikken lægges bagud på trappen. Sørg for at personen der skal transporteres ikke efterlades alene – altså forbliver synlig og inden for rækkevidde.

Personen der sidder i rullestolen skal forholde sig rolig under afbrydelsen, må altså ikke begynde på heftige bevægelser pga. eventuelle angstfølelser.

Hvis der ikke er anbragt nogen hovedstøtter på scalamobilen, anbefaler vi indtrængende at positionere personen, der transporteres, i et passende fysisk behageligt leje. Brug evt. klæder som underlag.

Vær opmærksom på at scalamobilen slukker automatisk, hvis den ikke bruges i mere end 5 minutter.

3.6 Rullestolskørsel med scalamobilen anbragt

Hvis det ønskes kan din scalamobil ved kørsler på planet forblive på rullestolen. I det tildælde er det nødvendigt at indstille de indvendige [15] og de udvendige [16] hjul i forhold til hinanden (se kap. 2.5.1) for at undgå kontakt til gulvet.

Vær i den forbindelse opmærksom på, at bremsen [17] hænger nedad og evt. kan støde mod mindre forhindringer (fx en kantsten). En evt. beskadigelse af bremsen [17] kunne være følgen.



En trappebefaring med scalamobilen må kun finde sted, når drevhjulene er taget af rullestolen.

Befar aldrig en trappe med hjulene på rullestolen – en ukontrollerbar nedstyrning kunne være den umiddelbare følge.

3.7 Vigtig henvisning angående afslutning af en trappekørsel

Bremserne på scalamobil er funktionelt kun beregnet til at bestige trapper med. Derfor fungerer disse bremsesystemet betinget hverken på lige strækninger eller på stigninger eller skrånninger. Derfor må en kørestol med monteret scalamobil og afmonterede kørestolshjul aldrig parkeres uden opsyn.

Når trappekørslen er afsluttet, og hvis scalamobil bliver på kørestolen, skal kørestolens afmonterede hjul monteres på kørestol igen. Dermed kan kørestolens parkeringsbremses aktiviseres så man undgår, at kørestolen triller væk med scalamobil. Kørestolshjulene skal dog altid afmonteres, før der bestiges trapper næste gang. Hvis kørestolshjulene ikke sættes på igen, skal systemet sikres på anden vis mod at trille utilsigtet væk.

3.8 Specielle advarselshenvisninger ved befarung af en trappe



I nødstilfælde kan bruges en fodsele, der leveres som tilbehør, til sikring af personen, som skal transporteres.



Sørg for, at personen der transporteres holder sine ben på rullestolens fodstøtter under transporten.



Scalamobilen må kun slukkes på plant niveau og kun i yderste nødstilfælde under en trappebefarung. Se også kap. 3.5



Befar udelukkende trapper, som er hverken fugtige eller glatte eller voksede. Tæpper skal være fastgjort, så de er skridsikre. Trindhøjden må ikke overstige 20 cm, mindste trindybde bør ikke være under 11 cm.



Hold scalamobilen fast hele tiden med begge hænder under befarungen af trappen og slip aldrig grebsenheden.



Scalamobilen må kun anbringes hhv. fjernes fra rullestolen (med en evt. siddende person) på sikker undergrund, dog aldrig direkte ved den øverste trappekant.



Ved udendørstrapper skal man sørge for, at gitterristen ikke er forurenset med vådt løv eller papir. Hvis de er det, er der fare for at rutsje, og derfor må trappen ikke befares.



Fugtige eller tilisede trapper må heller ikke befares.



Hverken du eller personen der transporteres må under en trappebefarung gribe ind i scalamobilens indvendige [14] hhv. udvendige [15] hjul.



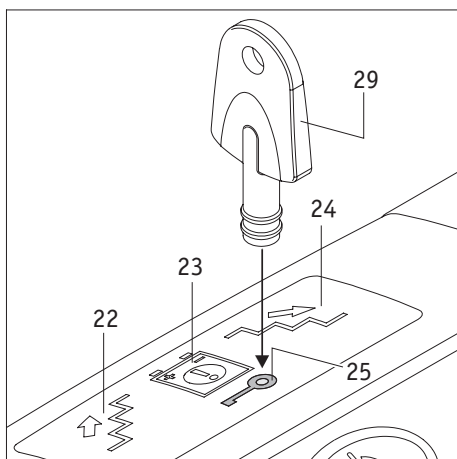
Brug ingen håndcreme eller lignende inden en trappebefarung. Dine hænder skal være fedtfri for at undgå at de glider uforsætlig på grebene.



Bær ikke handsker under trappebefarung for at undgå at hænge fast i betjeningsselementerne, især kontrolleren.



Personen i rullestolen må ikke holde fast i trappegelænderet under trappeklatringen.



4. Startspærre

Brug evt. startspærren for at sikre scalamobilen mod uautoriseret brug. Brug den medfølgende nøgle [29] til det.

4.1 Aktivering af startspærren

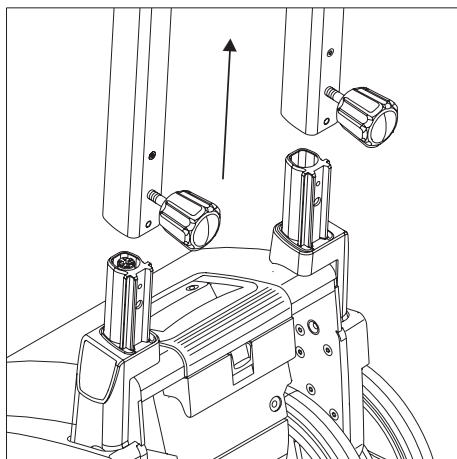
- Tænd for scalamobilen (se kap. 2.4.1).
- Sæt nøglen [29] på den flade på startspærren [25] , der er markeret med nøglesymbolet. LED-indikatoren blinker kort, derefter slukker scalamobilen automatisk. Hvis scalamobilen nu tændes, blinker startspærrens LED-indikator [25] gult. Trappeklatrefunktionen er koblet fra, hjulene kan ikke bevæges længere.

4.2 Deaktivering af startspærren

- Tænd for scalamobilen (se kap. 2.4.1).
- Sæt nøglen [29] på den flade på startspærren [25] , der er markeret med nøglesymbolet.
- LED-indikatoren slukker, startspærren bliver ophævet, den aktuelt indstillede indikator for køreretning [22] hhv. [24] lyser.



Aktivering hhv. deaktivering af startspærren kan kun finde sted, når scalamobilen er koblet ind tidligere.

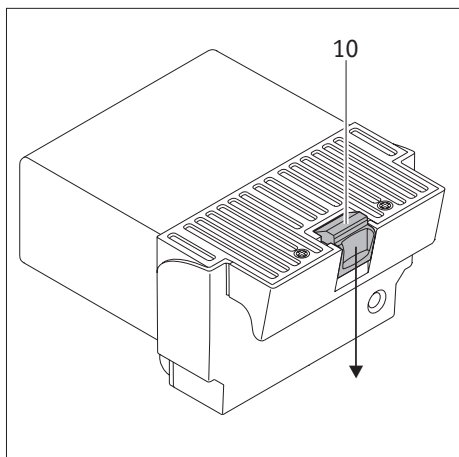
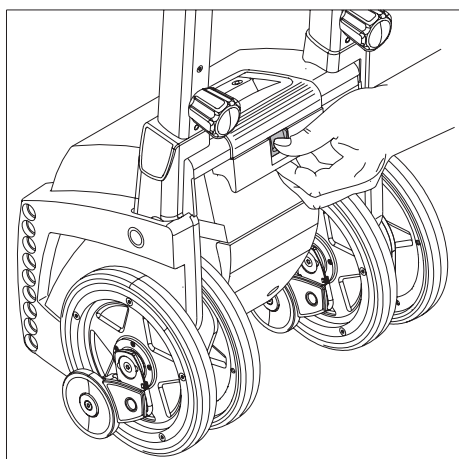
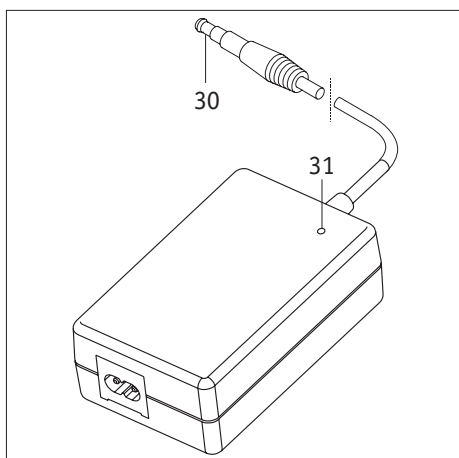
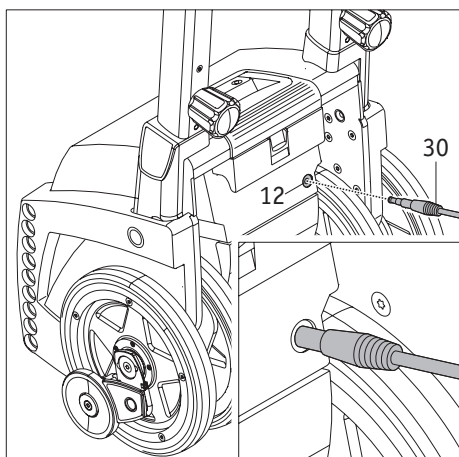


5. Automatisk selvfrakobling

En automatisk selvslukning finder sted, hvis der ikke aktiveres nogen funktion inden for 5 minutter. Apparatet slukker så automatisk for at spare energi.

Hvis grebsenheden tages af drevenheden i indkoblet tilstand, sker der ligeledes en selvslukning efter 5 minutter.

I begge tilfælde forbliver de indvendige [15] og udvendige [16] drevhjul i den ved selvslukningen herskende position. For så vidt skal hjulene ved næste indkobling af scalamobilen ved behov igen sættes i den korrekte udgangsstilling (parallelstilling af alle fire hjul i forhold til hinanden).



6. Akkuer

6.1 Opladning af akkupakken

Din scalamobil er udstyret med et sæt kraftige akkuer, som gør det muligt at befare 300 trappetrin (ved 75 kg personvægt). Efter hver brug af scalamobilen skal akkupakken dog efteroplades for at undgå en utilsigtet stilstand på en trappe som følge af tomme akkuer. Det er muligt at tage akkupakken ud for opladning, men ikke tvungende nødvendigt.

- Sluk scalamobilen (se kap. 2.4.2).
- Før først ladestikket [30] ind i akkupakkens ladebøsning [12].
- Stik derefter ladeapparatets netstik i en netstikdåse.
Henvi­sing: Afhængig af landet skal netstikket tilsluttes det pågældende strømnet med en passende adapter.
- Nu gennemføres opladningen; ladeapparatets [31] LED-indikator signalerer akkuens ladetilstand.
- Du finder yderligere informationer om ladeapparatet i den brugsanvisning, som følger med.
- Når opladningen er slut træk først ladeapparatets netstik (hvh. dens adapter) ud af netstikdåsen, derefter ladestikket [30] ud af ladebøsningen [12].

Du kan ikke tænde for scalamobilen under opladningen. Først når du har taget ladestikket [30] ud kan du tænde for den igen.



Sørg altid for at efteroplade akkuerne efter hver brug af scalamobilen. Netladeapparatet skifter automatisk om til bibeholdelse af ladning, når akkuerne er fuldt opladede. Iagttag tillige også henvisningerne i brugsanvisningen, der følger med ladeapparatet. Lad ikke ladeapparatet efter opladningen være tilsluttet mere end 24 timer for at spare på energien. Akkuernes ladetilstand bør generelt kontrolleres før hver start. De skal være fuldt opladet.

6.2 Tag akkupakken ud

Scalamobilens akkupak, som er integreret i huset, må i reglen ikke tages ud. Ved transporter skal akkupakken dog opbevares adskilt fra drevet (se også kap. 7.3.1)

- Tryk låsen [10] på akkupakken nedad.
- Træk akkupakken [11] ud af scalamobilens hus.

Hvis akkupakken bliver skubbet ind i scalamobilens hus igen, går låsen automatisk i hak.



Akkupakken kan også oplades, selv om den er taget ud af scalamobilens hus.

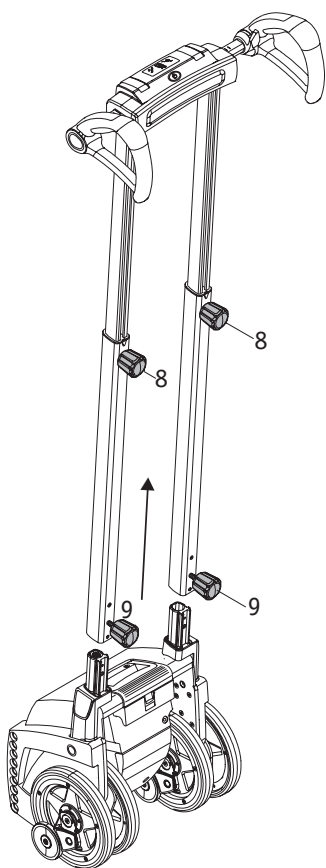
6.3 Informationer vedr. de akkuer, som bruges

Akkuerne til din scalamobil kræver ingen vedligeholdelse og er genopladelige. Deres levetid afhænger væsentligst af lade-/oplade-cyklerne. Således kan fx en blyakkumulator levere mere end 1000 deladninger og over 200 gange den fulde kapacitet, når såkaldte "dybdeafloadninger" undgås. Den elektronik, som er indbygget i scalamobilen, overvåger til stadighed ladetilstanden og forhindrer dybdeafloadninger.

- Undgå en fuldstændig afladning af akkuerne. Oplad scalamobilens akkuer efter hver delafloadning, dvs. efter hver brug.
- Hvis akkuer opbevares længere tid (uden opladning), taber de kapacitet. Men efter nogle oplade-/afload-cykler står den fulde kapacitet igen til rådighed.
- Nye akkuer opnår først den fulde kapacitet efter 3–4 oplade-/afload-cykler.
- Ved forkert behandling af akkuerne kan der flyde elektrolytvæske ud. Det kan fremkalde kvæstelser på huden eller skader på tøjet eller genstande.
- Hvis hud eller øjne kommer i kontakt med elektrolytvæsken, skal der straks skylles med rent vand, og læge omgående konsulteres.
- Udsæt ikke akkuerne for ild eller forbrænding. Det kan få akkuerne til at eksplodere.
- Kortslut ikke akkuerne. En kortslutning forårsager meget høje strømme, som kan beskadige akkuerne eller scalamobilen.
- Når akkuernes levetid er slut, tager Alber eller faghandleren dem tilbage for at bortskaffe dem på korrekt vis.
- Ved en eventuel udskiftning anbefales det kun at bruge de akkuer, som Alber tilbyder. Scalamobilen er konciperet, så den giver fortræffelige ydelser, når den bruges med akkuer fra Alber.



Scalamobilens akkuer kan aflades og oplades i enhver vilkårlig stilling. De er klassificeret lige så sikre som tørceller og tilladt til luftfragttransport af DOT (United States Department of Transportation) og IATA (International Air Transport Association).



7. Transport og opbevaring

7.1 Adskillelse af de enkelte komponenter

For transportformål kan din scalamobil adskilles i flere komponenter uden brug af værktøj.

- Fjern akkupakken [11] (se kap. 6.2).
- Løsn de to nederste håndhjul [9].
- Træk grebsenheden af drevenheden.
- Klap bæregrebet [21] for transport af drevenheden op.

Ved snævre pladsforhold kan grebsenheden skydes sammen.

- Løsn højdeindstillingens [8] to håndhjul.
- Skub højdeindstillingens rør sammen.

7.2 Samling af de enkelte komponenter

For at samle scalamobilen igen efter en transport gå frem som følger:

- Klap bæregrebet [21] ind i huset.
- Skub højdeindstillingens rør ind i scalamobilens optagere.
- Spænd de to nederste håndhjul [9] fast igen.
- Kontroller at højdeindstillingens rør sidder godt fast på scalamobilen. De må ikke kunne tages af længere.
- Læg akkupakken ind i huset igen.



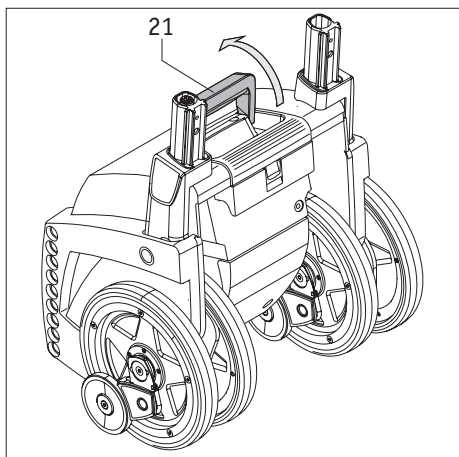
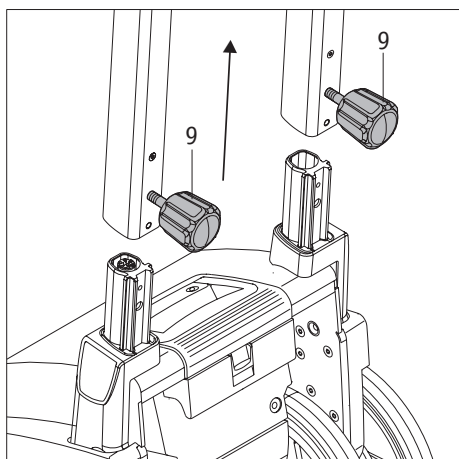
De to håndhjul [8] kan, men behøver ikke at blive skruet fuldstændig ud af rørene. Det er tilstrækkeligt med en let løsning til justering af grebsenheden.



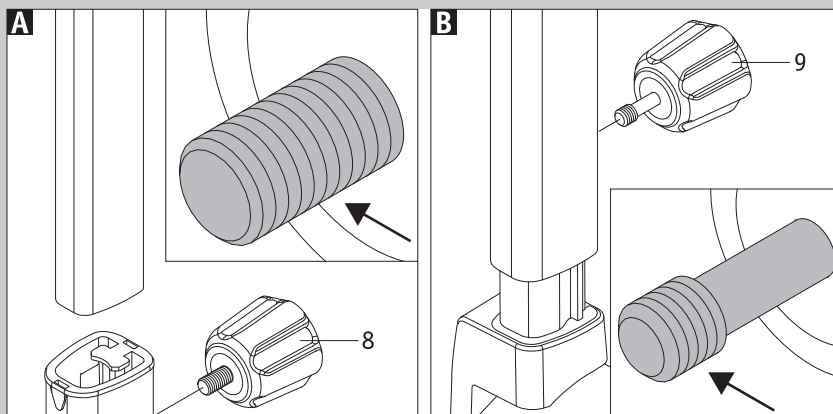
Hvis højdeindstillingens rør blev skubbet sammen, skal de igen indstilles i forhold til operatøren (se kap. 2.1).

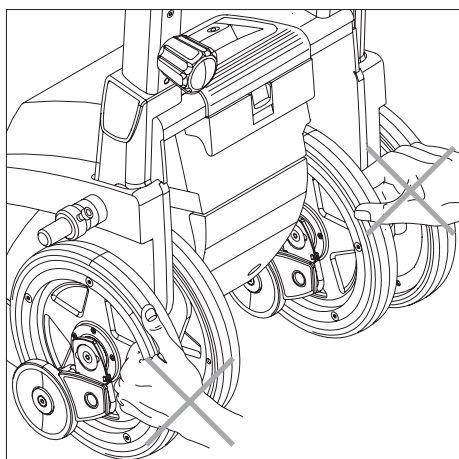


Den aftagne grebsenhed må ikke stilles på højkant, da den kan vælte og derved blive beskadiget. Aflæg derfor grebsenheden vandret.



Hvis håndhjulene til højdejusteringen [8] og de nederste håndhjul [9] er taget helt ud af grebsenheden, må de ikke forbyttes, når de skrues i grebsenheden igen! Håndhjulene til højdejusteringen [8] har et langt gevind (grafik A), de nederste håndhjul [9] har et kort gevind (grafik B).





7.3 Henvisninger vedr. opbevaring og transport

7.3.1 Vigtig sikkerhedshenvisning

Som regel bliver scalamobilen som beskrevet tidligere adskilt i de enkelte komponenter. Hvis adskillelsen ikke er nødvendig, så bemærk følgende:

- Tag akkupakken [11] ud inden transporten for at undgå en utilsigtet indkobling af scalamobilen.
- Grib ved transporten af scalamobilen aldrig fat på eller ind i apparatets indvendige [15] resp. udvendige [16] hjul.
- Hold scalamobilen fast udelukkende ved grebene [1] og [21].

7.3.2 Henvisning vedr. apparatsikringen

Ved transport i et køretøj skal scalamobilen hhv. dens enkelte komponenter sikres, så de ved en bremsemanøvre ikke kan blive til fare for passagererne. Som sikringen foreslår vi uforbindende (vi påtager os ikke noget ansvar) at sikre scalamobilen hhv. dennes enkelte komponenter fx med tilstrækkeligt stabile tekstilbånd i køretøjet.

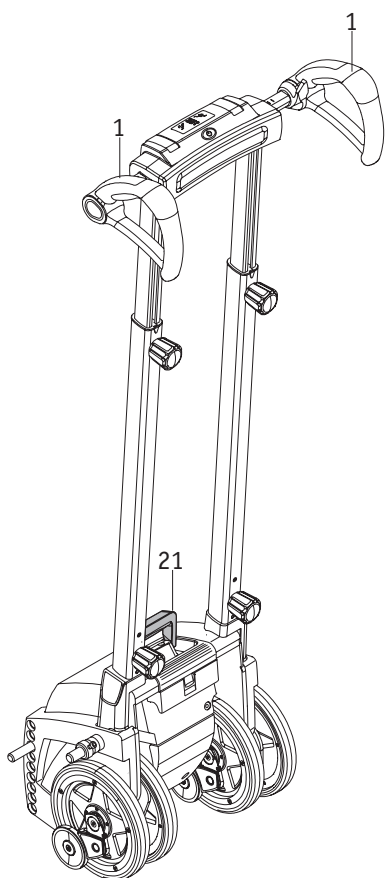
Hvis der mht. en sikring af scalamobilen hhv. enkelte komponenter foreligger nationale bestemmelser, så har de forrang og skal overholdes.

Alber GmbH og dennes repræsentanter afviser ethvert ansvar for uheld af enhver art og deres følger, som indtræffer, fordi man har ignoreret denne henvisning.



Når scalamobil ikke anvendes, skal den opbevares i lodret stående position. Herved skal produktet sikres tilstrækkeligt, så det ikke vælter og eventuelt beskadiges derved.

Vi anbefaler, at scalamobil ikke opbevares liggende i et længere tidsrum.



8. Meldinger og fejlmeddelelser

Scalamobilen råder udelukkende over de allerede i kap. 2.4.3 anførte meldinger i displayet.

9. Førstehjælp ved fejlfunktioner

Hvad nu hvis ...	Afhjælpning	Underret ...
bremserne griber ikke længere rigtig ved funktionstesten?	Gør hjulene og bremsetromler rene med sprit. Gennemfør endnu en funktionstest	
bremserne bremser trods rengøring ikke længere rigtig?	Du må under ingen omstændigheder bruge scalamobil videre.	Din faghandler eller en repræsentant for Firma Alber
hvis akkuen ikke længere kan efteroplades?	Fejlen kan kun afhjælpes på fabrikken.	Din faghandler eller en repræsentant for Firma Alber
hvis scalamobilen ikke lader sig starte?	Fjern ladeapparatet hvis det er tilsluttet.	
hvis scalamobilen ikke lader sig starte, selv om ladeapparatet blev taget af?	Fejlen kan kun afhjælpes på fabrikken.	Din faghandler eller en repræsentant for Firma Alber
scalamobilen under trappeklatringen engang bliver stående?	Læg scalamobilen bagud ned. De automatiske sikkerhedsbremser forhindrer scalamobilen i at rulle ned over trappekanten.	en nr. 2 person, som hjælper dig med at løfte scalamobil op eller ned trin for trin.
kontrolleren [2], kontrolleren [6], eller hovedafbryderen [4] klemmer?	Du må under ingen omstændigheder bruge scalamobilen videre.	Din faghandler eller en repræsentant for Firma Alber



I tilfælde af et problem eller en dækskade skal du kontakte forhandleren.

10. Sikkerheds- og farehenvísninger

10.1. Generelle sikkerheds- og farehenvísninger

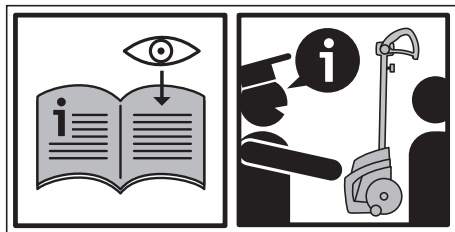
Under trappeklatringen står sikkerheden og velbefindet i første række for den person, der transporteres. Efterkom derfor samvittighedsfuld alle de sikkerhedshenvísninger, som er anført i de enkelte kapitler, såvel som de efterfølgende sikkerhedshenvísninger. Overhold endvidere de henvísninger og anbefalinger, som du får under indføringen i apparatet af din faghandler eller repræsentanterne fra Firma Alber.

- For persontransport kan det være nødvendigt at bruge en bækkensele, der kan leveres som tilbehør, resp. en fodsele. Det skal afprøves af operatøren.
- Før og efter hver kørsel skal de indvendige [14] og de udvendige [15] hjul samt bremserne [16] indstilles i en linje i forhold til hinanden (se kap. 2.5.1).
- Hvis en person sætter sig i eller rejser sig fra den rullestol, som er anbragt på scalamobilen, så skal scalamobilen være koblet ud i den tid for at undgå en utilsigtet idriftsætning.
- Hvis personen, der skal transporteres, bliver dårlig under trappeklatringen, så afslut hurtigst muligt klatringen og tag derefter hånd om personen.
- Under klatringen og den dermed forbundne uvante vippesituation kan enkelte personer få spændinger i nakken. Her anbefales det at anbringe en hovedstøtte (tilbehør) på scalamobilen.
- Slip aldrig scalamobilen på en trappe, kun i nødstilfælde må den vippes bagover.
- Kørsel altid forsigtigt med scalamobilen, ikke i stød hen til et trappetrin hhv. trappekanten. Vær opmærksom på de henvísninger vedr. befarings af en trappe, som du får under indføringen (se også kap. 2).
- Grundlæggende skal hver klatring afsluttes. Hvis det alligevel engang skulle være tvungende nødvendigt med en afbrydelse, så læg scalamobilen bagud ned på trappen. På grund af sikkerhedsbremserne [16] er det udelukket at scalamobilen kan rulle ud over trappekanten. Se også kap. 3.5
- Under klatringen skal personen der skal transporteres, forholde sig rolig og afspændt. Hvis personen alligevel engang (fx pga. sygdom) udfører heftige bevægelser, så afbryd klatringen omgående. Læg scalamobilen bagud ned på trappen (se kap. 3.5). Berolig personen der transporteres, inden du fortsætter kørslen.
- Sørg for at personen der transporteres, under klatringen holder sine arme afspændt i ro på rullestolens armlæn. Hold i hvert fald ikke krampagtigt fast i armlæne, da der afhængig af rullestolmodellen kan være fare for at trække dem utilsigtet ud.
- Scalamobilen må kun bruges med tilbehørsdele, som er specielt tilpasset til den.
- Brug aldrig scalamobilen på trapper med våd, glat eller vokset undergrund hhv. løst udlagte tæpper eller tæppegulve.
- Brug aldrig scalamobilen udendørs på trapper med våd, glat, tiliset undergrund resp. er tilsmudset med løv eller papir.

- Man skal især være forsigtig ved befaring af trapper, hvis trin helt eller delvist består af gitterrister! Inden en planlagt trappeklatring skal først udføres en prøvekørsel med scalamobilen (uden rullestolskører). Hvis bremserne ikke virker som de skal, må trappen under ingen omstændigheder befares.
- Scalamobilen må kun bruges på trapper med en minimal trindybde på 11 cm og en maksimal trindhøjde på 20 cm.
- Scalamobilens operatør skal ved trappeklatringen bære lukket, skridsikkert fodtøj.
- Slip aldrig grebet [1] under kørslen på trappen.
- Bær ikke handsker under trappekørslen for at undgå at hænge fast i betjeningselementerne, især kontrolleren.
- Personen i rullestolen må ikke holde fast i trappegelænderet under trappeklatringen.
- Rengøringsarbejder i hjulene der drejer.
- Sørg for at der ikke kommer fremmedlegemer (fx små sten) ind i drevet eller bremserne.
- Kontroller derfor scalamobilen før hver kørsel for den slags fremmedlegemer for at sikre, at apparatet virker som det skal.
- Under befaring af en trappe må hverken scalamobilens operatør eller personen der skal transporteres være under påvirkning af alkohol eller narkotika. Ligeledes må evt. indtagne medikamenter ikke påvirke operatørens køreevne.
- Scalamobilen må ikke bruges i et miljø med brandbare gasser.
- Din scalamobil er udstyret med et sæt kraftige akkuer, som gør det muligt at befare indtil 300 trappetrin. Efter hver brug af scalamobilen skal akkupaakken dog efteroplades for at undgå en utilsigtet stilstand på en trappe som følge af tomme akkuer.
- Scalamobilen må kun bruges på trapper ved temperaturer mellem -25 °C og +50 °C.
- Det er tilladt at bruge scalamobilen med anbragt rullestol som transfersystem på korte strækninger til og fra trapper.
- Scalamobilen må kun frakobles på plant terræn, i hvert fald ikke under en trappekørsel. Se henvisninger i kap. 3.5
- Hvis rullestolen ud over scalamobilen senere udstyres med en e•fix, en e-motion eller en viamobil, så skal man være opmærksom på, at scalamobilens køreegenskaber ved trappeklatring kan ændres tydeligt pga. det eventuelt ændrede tyngdepunkt.
- Sørg for at husdyr ikke generer scalamobilens operatør under befaring af en trappe resp. ikke befinder sig på trappen, der befares. Ligeledes må husdyr ikke transporteres sammen med en person i rullestolen og må heller ikke sættes fast med kæde til rullestolen eller scalamobilen.
- Akkupaakken skal tages ud af scalamobilen for transport og forud for alle rengøringsarbejder.
- Hæng ikke klæder, tasker eller lignende på grebet, da det kan påvirke betjeningselementernes enkelte funktioner, evt. udløse dem utilsigtet.
- Hold scalamobilen fast hele tiden med begge hænder under befaringen og slip aldrig grebsenheden.
- Brug ingen håndcreme eller lignende inden en trappekørsel.
- Dine hænder skal være fedtfri for at undgå at de glider uforsætlig på grebene.
- Pas på hænder og fingre under højdejusteringen af grebsenheden. Klem dem ikke uforsætligt ind i profilrørene.
- Scalamobilen skal opbevares på et tørt sted, som er beskyttet mod sprøjtevand.
- Scalamobilen bør ikke benyttes udendørs i regnvej og heller ikke transporteres med hængende på rullestolen.

10.2 Sikkerheds- og farehenvisninger på scalamobilen

Etiketterne på scalamobilen betyder:



Læs derfor denne brugsanvisning i sin helhed inden du bruger scalamobilen selv første gang.

Scalamobilen må kun betjenes af personer, som har deltaget i en indføring i apparatet, afholdt af faghandleren eller en repræsentant for Firma Alber.

Få udførlig råd og vejledning under din faghandlers eller Alber-repræsentants indføring i scalamobilens funktion og foretag herunder også en kørsel på trappe for at lære køremåden at kende.

11. Rengøring og pleje, sikkerhedstekniske kontroller (service), genindsætning og bortskaffelse

Akkupakken [11] skal tages ud af drevenheden inden rengørings- eller servicearbejder påbegyndes (se kap. 6.2).

11.1 Rengøring og pleje

De indvendige [15] og udvendige [16] hjul og deres indvendig liggende rouletterede løbeflader [38] skal rengøres regelmæssigt med sprit for at sikre en optimal bremsevirkning. Ved daglig brug af scalamobilen skal delene gøres rene 1x ugentlig, ved knap så meget brug 1x om måneden. Drevhjul og bremser kontrolleres inden for rammerne af de sikkerhedstekniske kontroller, som skal gennemføres hvert 2. år, og hvis det er nødvendigt udskiftes de med nye komponenter. Alle andre komponenter kan rengøres med et almindeligt rengøringsmiddel fra husholdningen.

Ved alle rengøringsprocesser må kun bruges fugtige klude, ikke våde klude.

Sørg altid for at der ikke kommer væsker eller fugtighed ind i apparatets indre.

11.2 Service

Din scalamobil kræver ikke meget vedligeholdelse. Alligevel skal alle påbygnings- og tilbehørsdele, især håndhjulene, kontrolleres regelmæssig for, om de sidder korrekt fast. Senst hvert 2. år skal din scalamobil dog have foretaget en fagkyndig inspektion og evt. få foretaget vedligeholdelse med henblik på at garantere den komplette funktionsdygtighed nu og i fremtiden.

Herved kan man især opdage usynlige skader, der er opstået som følge af brugen af systemet, som f.eks. slid- eller træthedstegn. Henvend dig direkte til din (af Alber) autoriserede forhandler angående dette.

Vi anbefaler, at man i hvert enkelt tilfælde forinden aftaler med de kompetente personer hos kommunen, eller dem der ellers stiller hjælpemidlerne til rådighed, hvem der skal betale, også netop med henblik på eventuelt foreliggende kontrakter.

Med undtagelse af batteripakken, hjuldækket og især bremserne er ingen dele af drevet udsat for noget nævneværdigt slid. For altid at kunne overføre driv- og bremsekraften fra din scalamobil sikkert må de inderste [15] og yderste [16] hjul kun anvendes med tilstrækkelig profil (ingen revner!), og bremserne [17] må kun anvendes med tilstrækkelig bremsekraft.



Servicearbejder og reparationer på scalamobilen må kun udføres af en aut. faghandler, en repræsentant for Alber GmbH eller af Alber GmbH. Hvis der forekommer fejl kontakt først din faghandel.

11.3 Genindsætning

Hvis din scalamobil er stillet til rådighed af din sygeforikring, og du ikke længere har brug for den, så bør du melde det til din sanitsforhandler. Så kan din scalamobil genindsættes let og økonomisk.

- Alber anbefaler at der udføres en sikkerhedsteknisk kontrol før hver genindsættelse, afhængig af apparatets tilstand. Senest hvert andet år skal din scalamobil dog underkastes en fagkyndig, sikkerhedsteknisk kontrol for at kontrollere den fulde funktionalitet resp. sikkerhed.
- Systemet skal kontrolleres for korrosion.
- Ud over de i kap. 11.1 åbenbare rengøringshenvisninger skal der inden en genindsættelse gennemføres en desinfektion af alle de udefra tilgængelige kunststofdele, grebene, hjulene og evt. erhvervet tilbehør. Brug et rengøringsmiddel der er egnet til aftørende desinfektion iht. den pågældende producents henvisninger.

11.4 Bortskaffelse



Dette apparat, dets akkupak og tilbehør har lang levetid.

Det kan dog indeholde stoffer, som viser sig at være skadelige for miljøet, hvis de bortskaffes på steder (fx lossepladser) som efter nationale gældende bestemmelser ikke er beregnet til det.

Symbolet den "gennemstregede skraldespand" (iht. WEEE forordning) sidder på dette produkt for at minde om forpligtelsen til genbrug.

Vær derfor miljøvenlig og aflever dette produkt, når det er færdig med at blive brugt, til genbrugsstationen.

Informér dig om de nationale bestemmelser, der gælder i dit land vedr. bortskaffelse, da WEEE-forordningen ikke gælder i alle europæiske stater for dette produkt. Alternativt tager Alber eller Alber faghandleren disse komponenter tilbage for faglig korrekt, miljøvenlig bortskaffelse.

11.5 Opbevaring

Hvis kørestolen, og dermed scalamobilen, skal opbevares i længere tid (f.eks. flere måneder), skal følgende punkter overholdes:

- Opbevar kørestolen i henhold til anvisningerne fra dens producent.
- Beskyt scalamobilens komponenter med folie for at holde fugtighed væk.
- Opbevar kørestolen og alle scalamobilens komponenter i et tørt rum.
- Sørg for at ingen fugtighed trænger ind i kørestolen eller scalamobilens komponenter eller kondenserer på dem.
- Sørg for at kørestolen og scalamobilen ikke udsættes for konstant sollys (f.eks. gennem vinduer).
- Sørg for at ingen uvedkommende, især børn, har adgang til dette rum uden opsyn.
- Følg anvisningerne om opbevaring af akkumulatoren.
- Inden kørestolen og scalamobilens komponenter tages i brug igen, skal de rengøres.
- Kontrollér, om en sikkerhedsteknisk kontrol er nødvendig ved den nye idriftsættelse, og bestil den i givet fald.

12 Garantiydelse, garanti og ansvar

12.1 Garantiydelse vedr. mangler

Alber garanterer, at scalamobilen på tidspunktet for overdragelsen er fri for mangler. Disse garantiydelseskrav bortfalder 24 måneder efter udleveringen af scalamobilen.

12.2 Holdbarhedsgaranti

Holdbarhedsgarantien for scalamobilen er 24 måneder (12 md. for akkuer) og begynder fra den dag, hvor apparatet overdrages til køberen. Holdbarhedsgarantien falder bort hvor der er tale om:

- Sliddele.
- Servicearbejder som følge af daglig brug.
- Mangler som følge af naturlig slid, fejlbehandling, især ignorering af denne brugsanvisning, uheld, skødesløs beskadigelse, påvirkning af ild, vand, højere magter og andre årsager, som ligger uden for Alber GmbH's indsatsområde.
- Apparatkontrol uden at have fundet nogen defekter.
- Apparater, hvis serienummer er ændret, deformeret eller fjernet.

I detaljer gælder Alber GmbH's generelle forretningsbetingelser.

12.3 Ansvar

Alber GmbH er som producent af scalamobilen ikke ansvarlig for dens sikkerhed, hvis

- scalamobilen håndteres forkert.
- scalamobilen ikke serviceres i 2-årig turnus af en aut. faghandel eller af alber.
- scalamobilen bruges i strid med henvisningerne i denne brugsanvisning.
- scalamobilen bruges med utilstrækkelig akkuladning.
- reparationer eller andre arbejder udføres af uautoriserede personer.
- fremmede dele påbygges eller forbindes med scalamobilen.
- dele af scalamobilen demonteres.

13. Tekniske data

	scalamobil S35 / scalacombi S36	scalamobil S38 / scalamobil-fly S39
Klassificering i henhold til ISO 7176-28	scalamobil S35: Type D scalacombi S36: Type C	scalamobil S38: Type D scalacombi S39: Type C
Drivenhed		
Drivenhedens højde:	45 cm	48 cm
Drivenhedens bredde:	36 cm	
Samlet højde:	120 - 160 cm	125 - 165 cm
Samlet bredde:	43 cm (greb i tætteste position)	
Længde	S35: 34 cm S36, baghjul til fodstøttens ende: 73 cm	S38: 34 cm S39, baghjul til fodstøttens ende: 76 cm
Vægt uden grebsenhed:	S35: 20 kg/S36: 33 kg	S38: 23 kg/S39: 36 kg
Vægt med grebsenhed:	S35: 25 kg/S36: 38 kg	S38: 28 kg/S39: 41 kg
Vægt grebsenhed:	5 kg	
Motorspænding:	24 V	
Bevægeshastighed (**):	opad maks. 18 trin/minut - nedad maks. 22 trin/minut	
Rækkevidde pr. akkumulatorladning (**):	300 trappetrin	
Maks. personvægt (*):	140 kg	
Maks. nyttelast (transportvægt, dvs. rullestol inkl. person, der skal transporteres):	S35/S36: 180 kg S35 med scalaport X7: 160 kg	S38/S39: 180 kg S38 med scalaport X7: 160 kg
Nødvendig kraft til at tippe:	ca. 165 N (ved maksimal nyttelast)	
Nødvendig kraft til at skubbe eller vende på vandret flade:	ca. 60 N (ved maksimal nyttelast)	
Akkumulator (integreret)		
Akkumulatortype:	Bly-gel	
Akkumulatorkapacitet:	3,4 Ah	
Vægt akkumulator:	3,0 kg	
Oplader		
Betegnelse/type	BC 2410LA	
Indgangsspænding:	90-265 VAC	
Nominal udgangsspænding	24 VDC	
Ladestrøm:	1 A	
Anvendelse:	Kun i forbindelse med ovennævnte akkumulator	

- Alle scalamobilens elektriske komponenter er beskyttet mod, at der trænger stænk vand og fugtighed ind.
- Der blev anvendt gyldige standardr og test-dummies med en vægt på 141 kg til at beregne enkelte af de ovennævnte oplysninger. Alligevel kan enkelte værdier afvige fra de anførte oplysninger under driften af scalamobilen.
- (*) Denne værdi er den teknisk mulige overgrænse og afhænger af den anvendte rullestol. Betjeningspersonens egnethed kan også begrænse denne værdi.
- (**) Rækkevidden og bevægeshastigheden varierer afhængigt af de fremherskende kørebetingelser og personvægten. Under optimale kørselsbetingelser (nyopladede akkumulatorer, omgivelsestemperatur på 20 °C, jævn kørsel osv.) kan den angivne rækkevidde nås.











Oplader

De tekniske angivelser og yderligere anvisninger vedrørende opladningen findes i betjeningsvejledningen til opladeren.

CE scalamobilen og den medfølgende eksterne oplader opfylder de relevante kapitler i standarden ISO 717-28 og er i overensstemmelse med EU-forordningen 2017/745 for medicinsk udstyr (MDR). Ved scalamobil er der tale om medicinsk udstyr i klasse I.

14. Etiketter











På scalamobilens komponenter er der etiketter med forskellige oplysninger om produktet. I tilfælde af en i anordningen kan enkelte komponenter udskiftes inden for rammerne af Alber-udskiftningspuljen hos din faghandel. Til dette formål har forhandleren brug for nogle oplysninger på etiketterne.

Systemnr. / System No. Produkt/Modell [Product/Model] Betriebsspannung [Nominal Voltage] Motor Nennleistung [Rated Power] Max. Geschwindigkeit [Max. Speed]	S35200099 scalamobil S35 24 V 176 W 18 Stufen [Steps]/min	  2020-02-07 
      	Alber GmbH Vor dem Weissen Stein 14 D-72461 Albstadt Made in Germany	(01)04046727145262 (11)200207 (21)S35200099











Systemetiket

På systemetiketten er der oplysninger om de væsentlige tekniske data for scalamobilen, som om nødvendigt giver mulighed for sporbarhed for systemet. Din faghandel har brug for systemnummeret, der er anført på systemetiketten, i tilfælde af en udskiftning af anordningen inden for rammerne af Alber-udskiftningspuljen. Systemetiketten findes akkulatorens indstik i drivenheden (tag hertil akkumulatoren ud).











Systemetiket scalamobil S35

Systemnr. / System No. Produkt/Modell [Product/Model] Betriebsspannung [Nominal Voltage] Motor Nennleistung [Rated Power] Max. Geschwindigkeit [Max. Speed]	S36200099 scalacombi S36 24 V 176 W 18 Stufen [Steps]/min	  2020-02-07 
      	Alber GmbH Vor dem Weissen Stein 14 D-72461 Albstadt Made in Germany	(01)04046727145286 (11)200207 (21)S36200099

Systemetiket scalacombi S36

Systemnr. / System No. Produkt/Modell [Product/Model] Betriebsspannung [Nominal Voltage] Motor Nennleistung [Rated Power] Max. Geschwindigkeit [Max. Speed]	S38200099 scalamobil S38 24 V 176 W 18 Stufen [Steps]/min	  2020-02-07 
      	Alber GmbH Vor dem Weissen Stein 14 D-72461 Albstadt Made in Germany	(01)04046727151652 (11)200207 (21)S38200099

Systemetiket scalamobil S38

Systemnr. / System No. Produkt/Modell [Product/Model] Betriebsspannung [Nominal Voltage] Motor Nennleistung [Rated Power] Max. Geschwindigkeit [Max. Speed]	S39200099 scalamobil-fly S39 24 V 176 W 18 Stufen [Steps]/min	  2020-02-07 
      	Alber GmbH Vor dem Weissen Stein 14 D-72461 Albstadt Made in Germany	(01)04046727151621 (11)200207 (21)S39200099

Systemetiket scalamobil-fly S39

Wartung Maintenance		
am/at:	
durch/by:	
in (PLZ)/in:	
01	nächste	07
02	next	08
03		09
04		10
05	alber	11
06		12
2021	2022	2023
		2024

Etiket "Vedligeholdelse"

Etiketten skal minde dig om tidspunktet for den næste vedligeholdelse. Den sidder på drivenhedens indvendige husvæg i venstre side.



Komponentetiketter

De anvendes til at identificere forskellige moduler på scalamobilen og befinder sig på grebsenheden, på indersiden af drivenheden i venstre side, på akkumulatoren og på undersiden af opladeren

Din faghandel har brug for komponentnummeret (nummeret midt på etiketten, i illustrationen ved siden af markeret med en pil) for at udskifte modulet inden for rammerne af Albers udskiftningspulje.

Bitte vergessen Sie nicht, die Batterien nach jedem Gebrauch nachzuladen, um deren volle Leistungsfähigkeit zu erhalten.
Please make sure that the batteries are recharged after each partial discharge i.e. after each use, to maintain their full capacity.

Darf nur vom autorisierten Fachhandel geöffnet werden. / To be opened by authorized technician only.

Kurzschluss vermeiden / Avoid short circuits

Nur Original-Ladegerät gemäß Gebrauchsanweisung verwenden. / Use only genuine charger provided with the unit. Read operating instructions.

Beachten Sie die Hinweise zum Laden und zum Transport in der Gebrauchsanweisung
For charging and transportation read operating instructions

Spannung: 24 V
Voltage: 24 V

Ladetemperatur: 0 °C ... +40 °C
Charging temperature: 30 °F ... 140 °F

Alber GmbH
Vor dem Weißen Stein 21
72461 Albstadt, Germany
Phone +49 7432 2006-0
Fax +49 7432 2006-299

Mærkning af akkumulator

På bagsiden af akkumulatoren er informationerne, der er vist i illustrationen ved siden af, indgraveret.

alber GmbH www.alber.de	BATTERY CHARGER	BC2410LA
ACHTUNG! Vor der Benutzung ist die Gebrauchsanweisung zu lesen. Nur zur Verwendung in trockenen Räumen. Vom Netz trennen, bevor Verbindungen zum Akkumulator geschlossen oder geöffnet werden. Explosive Gase, Flammen und Funken vermeiden. Für ausreichende Belüftung sorgen. Ausschließlich zur Ladung von Blei-Gel-Akkumulatoren. Bei der Verwendung anderer Akkumulatoren besteht Explosionsgefahr. CAUTION! Read user manual before use. Must not be used outside for use in dry rooms only. Disconnect the supply before making or breaking the connection to the battery. WARNING: Explosive gases. Prevent flames and sparks. Provide adequate ventilation. Use only LEAD GEL type rechargeable batteries, other types may explode. ATTENTION! Lire le mode d'emploi avant d'utiliser l'appareil. Utiliser uniquement à l'intérieur dans un endroit sec. Veuillez débrancher l'alimentation avant de connecter ou déconnecter les batteries. AVERTISSEMENT: Cet appareil ne doit pas être utilisé dans des pièces non ventilées adéquates. Utiliser uniquement des piles rechargeables sèches au plomb, les autres types de piles peuvent exploser.	Gerätetyp/ type reference/ モデル: BC2410LA Ausgangsnennspg./ rated output voltage/ 出力電圧: 24V ^{nom} Ausgangsnennstrom/ rated output current/ 出力電流: 1A Eingangsnennspg./ rated input voltage/ 入力電圧: 100 - 240V~ 50-60Hz Aufnahmestrom/ input current/ 入力電流: 0,7 - 0,3A Schutzart/ degree of protection/ 保護等級: IP 31 OEM Hersteller/ manufacturer/ 製造元: InpOTRON OEM Artikelnummer/ part no./ 部品番: PSU-0631-03	

Etiket "Tekniske data" på opladeren

Etiketten, der vises ved siden af, befinder sig på opladerens underside og informerer dig om opladerens tekniske data.

15. Meddelelser om produktsikkerhed

Alle komponenter i din scalamobil har gennemgået talrige funktionstest og omfattende prøvninger. Skulle der alligevel opstå forringelser ved driften af scalamobilen, som ikke har kunnet forudses, er tilsvarende sikkerhedsmæssige oplysninger aktuelt til rådighed for kunderne på de følgende hjemmesider:

- Hjemmeside for selskabet Alber (producent af scalamobilen)

I tilfælde af nødvendige korrektioner informerer Alber den autoriserede forhandler, som så vil sætte sig i forbindelse med dig.

16. Produktlevetid

Vedrørende den anslåede levetid for dette produkt går vi ud fra en middelværdi på fem år såfremt produktet anvendes inden for rammerne af den tilsigtede anvendelse og samtlige vedligeholdelses- og serviceanvisninger overholdes. Denne levetid kan overstiges hvis produktet behandles, vedligeholdes, plejes og anvendes med omhu, og hvis der ikke opstår nogen tekniske begrænsninger på grund af videnskabens og teknikens videreudvikling. Levetiden kan imidlertid også forkortes væsentligt som følge af ekstrem brug og forkert anvendelse. Den fastlæggelse af levetiden der kræves ifølge normerne, udgør ingen yderligere garanti.

17. Vigtig juridisk bemærkning til brugeren af dette produkt

Hændelser, der sker på grund af fejlfunktioner ved produktet og medfører alvorlige personskader, skal indberettes til producenten og de ansvarlige myndigheder i det EU-medlemsland, hvor brugeren er bosiddende.

I Forbundsrepublikken Tyskland er dette

- Alber GmbH (adressen findes på bagsiden af denne betjeningsvejledning)
- Det tyske Bundesinstitut für Arzneimittel und Medizinprodukte (BfArM) (forbundsinstytut for lægemidler og medicinske anordninger), Kurt-Georg-Kiesinger-Allee 3
53175 Bonn
www.bfarm.de

I EU-medlemslande bedes du informere

- Alber-forhandleren (adressen findes på bagsiden af denne betjeningsvejledning)
- Myndighederne i dit land ansvarlige for hændelser med medicinske anordninger

Du kan finde en oversigt over ansvarlige myndigheder på internettet under <http://ec.europa.eu/growth/sectors/medical-devices/contacts/>

18. Symbolforklaring

I denne betjeningsvejledning er vigtige tip og henvisninger markeret som følger:



Henvisning til tip og særlige oplysninger.



Advarsel mod mulige farer for din sikkerhed og sundhed samt henvisning til mulige risikoer for personskader. Advarsel mod mulige tekniske problemer eller skader.

Disse henvisninger og advarsler skal absolut overholdes for at undgå personskader og materielle skader på produktet!

I det følgende forklares de symboler som anvendes på etiketterne (se kapitel 14) og delvist i denne betjeningsvejledning.



scalamobilen og den medfølgende eksterne oplader opfylder de relevante kapitler i standarden ISO 717-28 og er i overensstemmelse med EU-forordningen 2017/745 for medicinsk udstyr (MDR). Ved scalamobil er der tale om medicinsk udstyr i klasse I.



Medicinsk udstyr



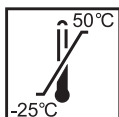
Anvisning om bortskaffelse, se kapitel 11.4



Beskyt anordningen mod fugtighed.



Anordningen må kun anvendes indendørs og ikke i det fri.



Angivelse af det temperaturområde, hvor anordningen kan anvendes.



Beskyttelsesisoleret/klasse 2



Er i overensstemmelse med direktiverne i USA og Canada



Er i overensstemmelse med japansk sikkerhedsstandard for elektroapparater



Vigtigt: Læs de ledsagende dokumenter.



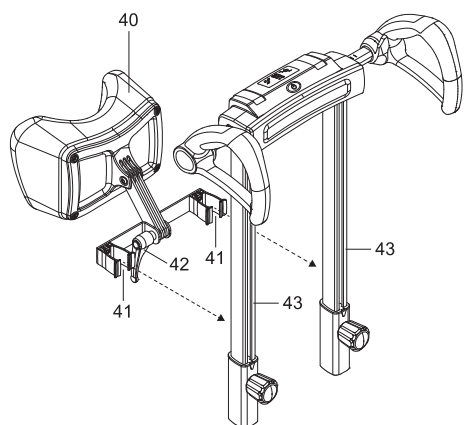
Maksimal personvægt, som scalamobilen må belastes med (140 kg).



Angivelse af fremstillingsdatoen

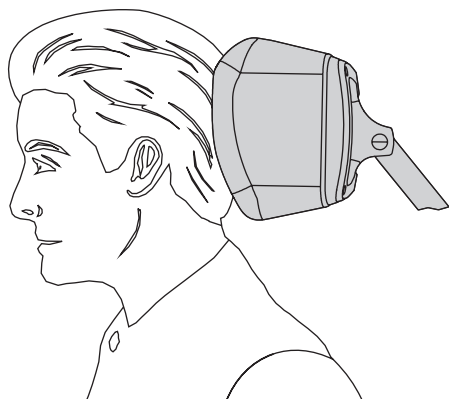
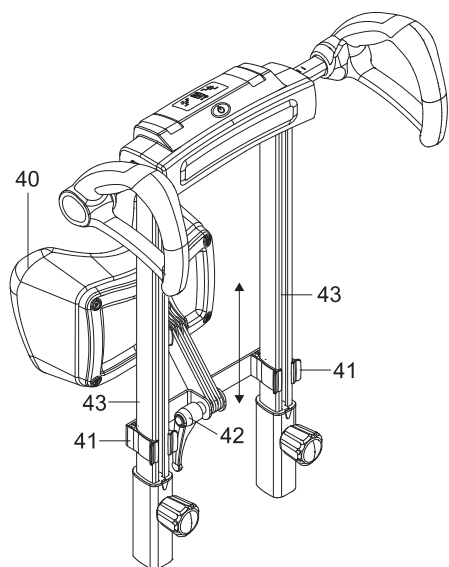


Navn og adresse på anordningens producent



Hovedstøtter

Hovedstøtter kan fås fra Alber som ekstra tilbehør og fastgøres på scalamobilens rør [43] ved hjælp af de to klemmer [41]. Den ønskede position kan indstilles til personen, der skal transporteres med scalamobilen, ved at forskyde hovedstøtterne på rørene [43] og ved at åbne og lukke klemme grebet [42].



Ihre Alber-Vertretung / Your Alber representative / Votre représentation Alber /
Vostra rappresentanza Alber / Su representación Alber / Din Alber representant /
Din Alber-agenturene / Uw distributeur Alber / Deres Alber-repræsentation



Alber GmbH

Vor dem Weißen Stein 1%
72461 Albstadt-Tailfingen

Telefon +49 (0)7432 2006-0

Telefax +49 (0)7432 2006-299

info@alber.de

www.alber.de