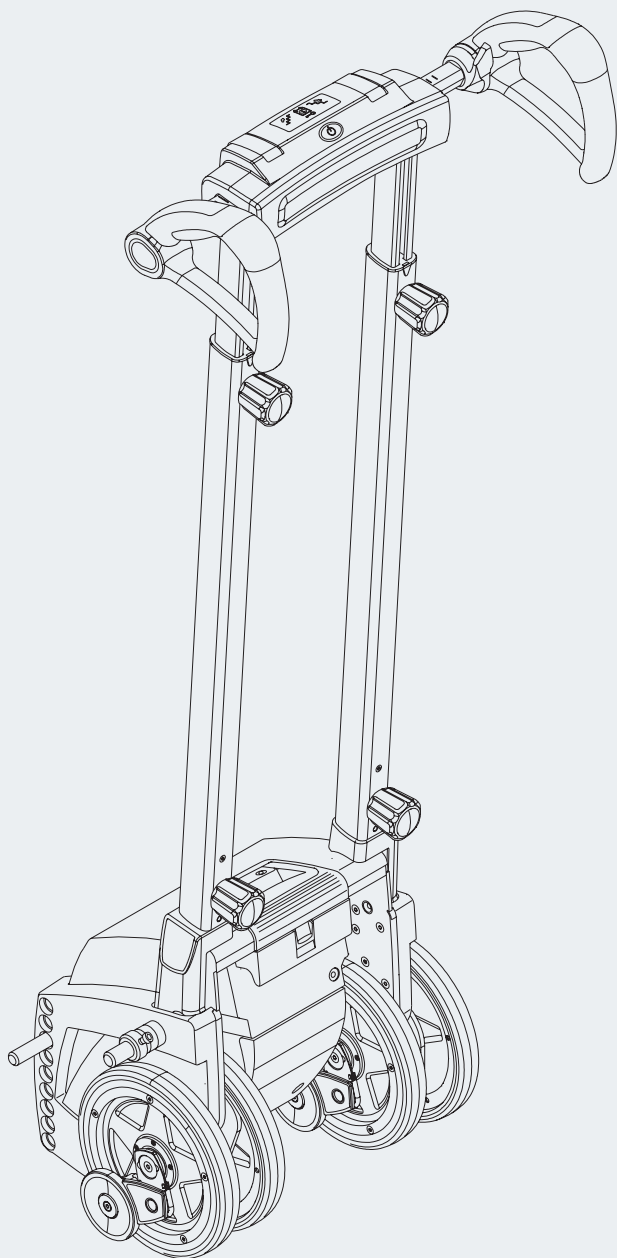


alber

Einfach sicher Treppensteigen.

scalamobil®



Gebrauchsanweisung

DE

Instructions for Use

EN

Instructions d'utilisation

FR

Manual de instrucciones

ES

Istruzioni per l'uso

IT

Instruktionsbok

SE

Gebruiksaanwijzing

NL

Brugsvejledning

DK

Bruksanvisning

NO

CE

Service Center (Deutschland)

Montag bis Donnerstag von

8.00 - 18.00 Uhr

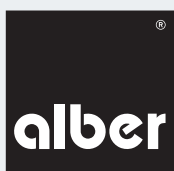
Freitag von

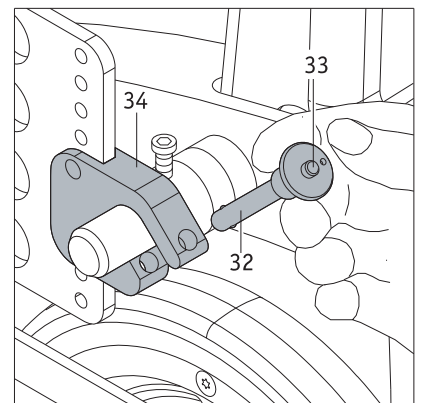
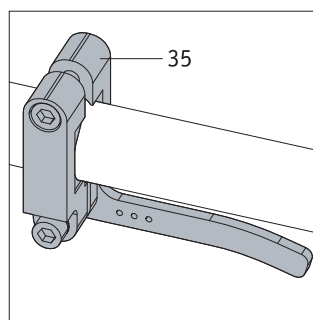
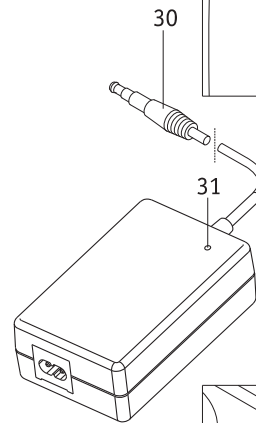
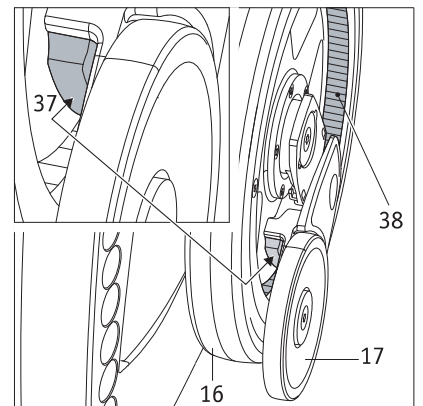
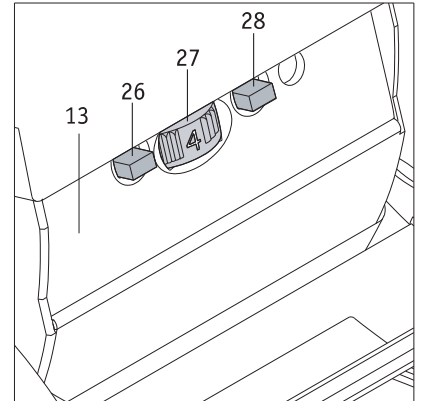
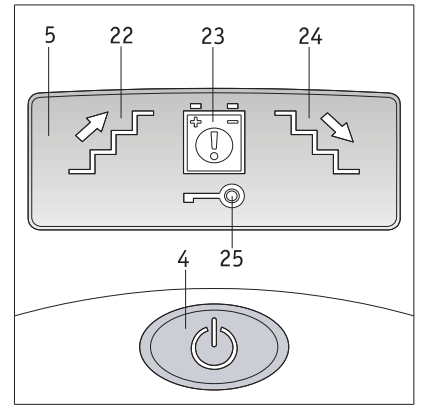
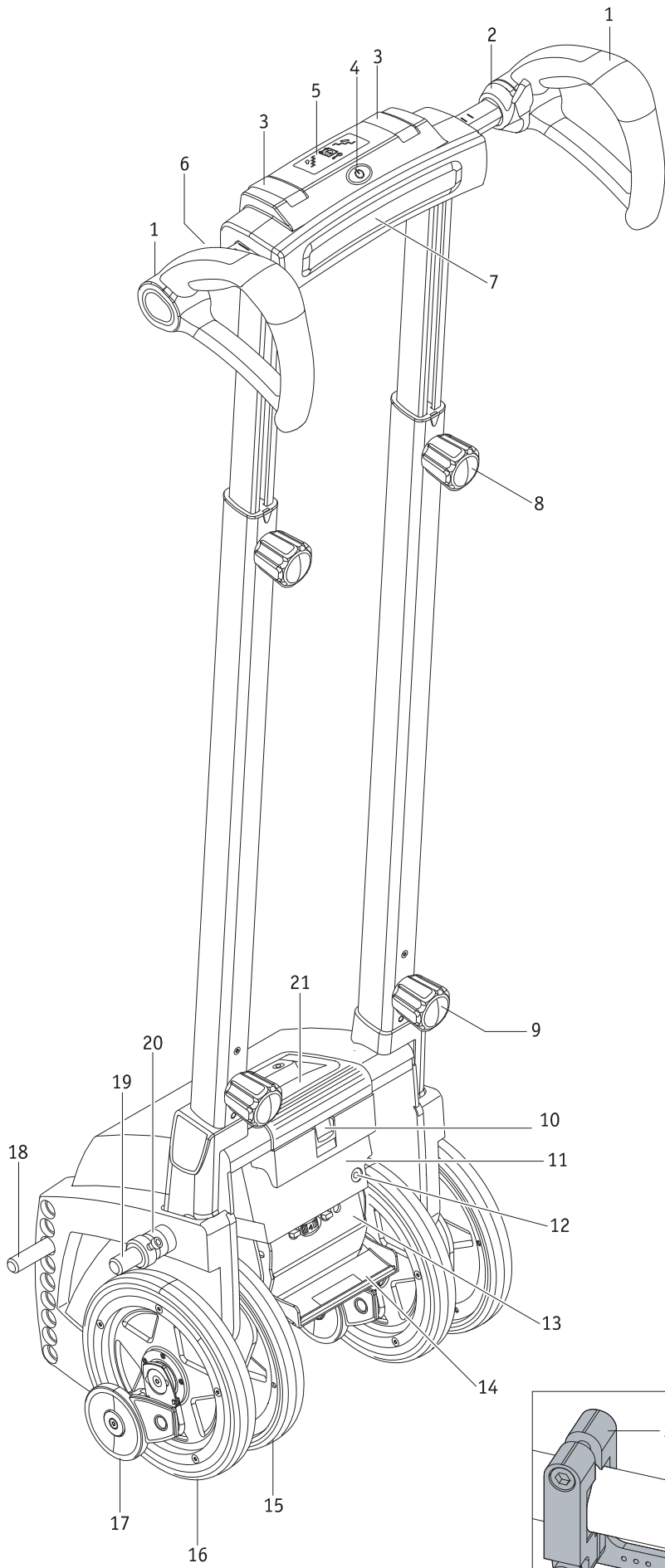
8.00 - 16.00 Uhr

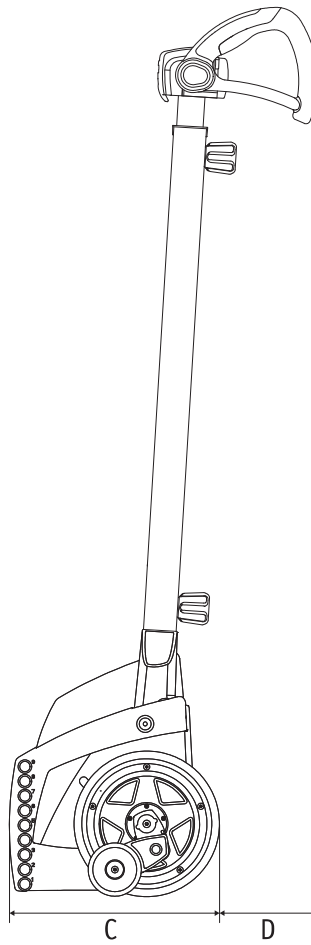
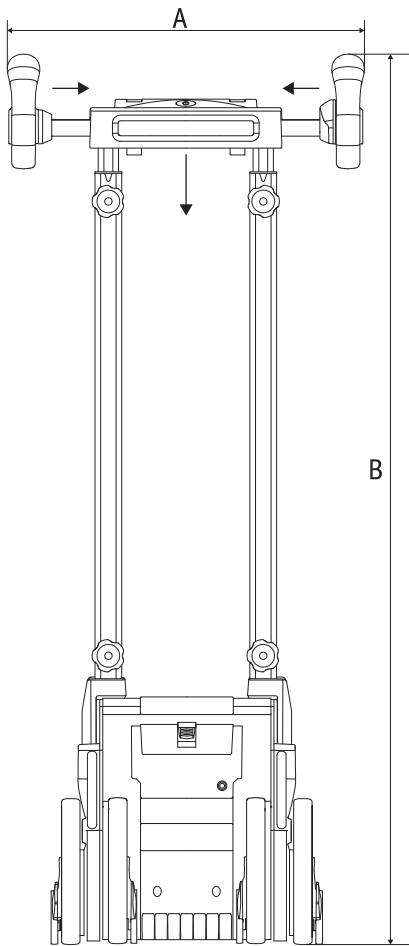
erreichbar unter

Telefon (0800) 9096-250

(gebührenfrei)







S35	S36	S38	S39
A: 430 mm	430 mm	430 mm	430 mm
B: 1167 mm	1167 mm	1222 mm	1222 mm
C: 297 mm	297 mm	338 mm	338 mm
D: 112 mm	112 mm	64 mm	64 mm

Sommaire		
1. Introduction	2	
1.1 Destination	2	
1.2 Importantes consignes de sécurité	2	
1.3 Utilisation conforme à la destination du scalamobil	2	
1.4 Conditions de service/lieux d'utilisation autorisés	3	
1.5 Fournitures standard	3	
1.6 Accessoires en option	3	
1.7 Escaliers praticables	4	
1.8 Les éléments les plus importants en un coup d'œil	4	
2. Mise en service	5	
2.1 Adaptation du scalamobil à la personne accompagnante	6	
2.2 Adaptation du scalamobil à l'escalier à franchir	6	
2.3 Eléments de commande à la propulsion	7	
2.3.1 Régulateur de régime	7	
2.3.2 Sélecteur de mode de déplacement	7	
2.3.3 Mode marche par marche	8	
2.3.4 Fonction spéciale Soft Step	8	
2.4 Eléments de commande à la poignée	8	
2.4.1 Mise en marche du scalamobil	8	
2.4.1 Arrêt du scalamobil	9	
2.4.3 Affichage à l'écran	9	
2.4.4 Présélection du sens de franchissement d'escalier	9	
2.4.5 Bouton de commande	9	
2.5 Contrôle fonctionnel	10	
2.5.1 Orientation des roues	11	
2.5.2 Contrôle des freins	11	
2.6 Montage du scalamobil sur le fauteuil roulant	12	
2.6.1 Mode manuel	12	
2.6.2 Mode motorisé	12	
2.6.3 Introduction des quickpins	13	
2.6.4 Enlèvement des quickpins	13	
2.7 Enlèvement des roues du fauteuil roulant	13	
2.8 Enlèvement du scalamobil du fauteuil roulant	14	
3. Franchissement d'escaliers	15	
3.1 Montée d'escalier	15	
3.2 Descente d'escalier	16	
3.3 Franchissement d'escaliers en colimaçon	17	
3.4 Franchissement d'escaliers à marches grillagées	18	
3.5 Interruption en cours de franchissement	18	
3.6 Déplacement de fauteuil roulant avec scalamobil monté	18	
3.7 Remarque importante concernant la fin d'un franchissement d'escalier	19	
3.8 Avertissements spéciaux pour franchir un escalier	19	
4. Dispositif anti-démarrage	20	
4.1 Activation du dispositif anti-démarrage	20	
4.2 Désactivation du dispositif anti-démarrage	20	
5. Arrêt automatique	20	
6. Accus	21	
6.1 Chargement du module de batteries	21	
6.2 Enlèvement du module de batteries	21	
6.3 Informations relatives aux accus utilisés	22	
7. Transport et stockage	23	
7.1 Désassemblage des différents composants	23	
7.2 Assemblage des différents composants	23	
7.3 Consignes pour le stockage et le transport	24	
7.3.1 Importantes consignes de sécurité	24	
7.3.2 Consigne pour sécuriser l'appareil	24	
8. Affichages et messages d'erreur	25	
9. Premiers secours en cas de dysfonctionnement	25	
10. Consignes de sécurité et de danger	25	
10.1. Consignes générales de sécurité et de danger	25	
10.2 Consignes de sécurité et mises en garde au scalamobil	27	
11. Nettoyage et entretien, maintenance, réutilisation et dépollution	27	
11.1 Nettoyage et entretien	27	
11.2 Maintenance	27	
11.3 Réutilisation	27	
11.4 Dépollution	28	
11.5 Stockage	28	
12. Garantie et responsabilité	28	
12.1 Garantie des vices cachés	28	
12.2 Garantie de longévité	28	
12.3 Responsabilité	28	
13. Caractéristiques techniques	29	
14. Etiquettes	30	
15. Communications relatives à la sécurité du produit	32	
16. Durée de vie du produit	32	
17. Indication juridique importante pour l'utilisateur de ce produit	32	
18. Explication des symboles	32	
Accessoires en option		
Appui-tête		34

Le présent mode d'emploi peut être téléchargé sur notre site Internet www.alber.de.
Si vous devez avoir besoin d'une version en gros caractères, veuillez contacter Alber Service Center.



37.0001.4.99.10
2022-09-20

Le présent mode d'emploi vous renseigne sur les produits

- scalamobil S35 (monte-escalier standard)
- scalacombi S36 (monte-escalier standard avec siège intégré)
- scalamobil S38 (monte-escalier standard avec augmentation de la hauteur de marche jusqu'à 25 cm)
- scalamobil-fly S39 (monte-escalier standard avec augmentation de la hauteur de marche jusqu'à 25 cm et siège intégré)

tous dénommés « scalamobil » ci-après.

1. Introduction

1.1 Destination

Le scalamobil est un monte-escalier mobile permettant aux fauteuils roulants et à l'utilisateur du fauteuil roulant de monter tous les types d'escaliers facilement et en douceur. Le scalamobil s'adapte à la plupart des modèles de fauteuils roulants disponibles dans le commerce et s'y fixe en quelques étapes simples.

1.2 Consignes de sécurité importantes – à respecter impérativement

Le scalamobil est un monte-escalier mobile. Pour des raisons de sécurité, il ne doit être utilisé que par des personnes qui

- ont été informées quant à sa manipulation,
- sont en mesure de monter des escaliers à l'envers,
- sont en mesure de soulever au moins 20 % de leur propre poids corporel,
- sont en mesure, physiquement et psychologiquement, d'utiliser l'appareil en toute sécurité quelle que soit la situation.

L'instruction sur l'utilisation de l'appareil fait partie des fournitures pour les nouveaux appareils et a lieu sur rendez-vous par votre revendeur spécialisé ou un représentant de la Sté Alber GmbH. Ceci se fait à titre gratuit.

Si vous avez des doutes quant à la manipulation de votre scalamobil, veuillez vous adresser également à votre revendeur ou à un représentant de l'entreprise Alber.

En cas de pannes techniques éventuelles, vous pouvez vous adresser à votre revendeur ou à un représentant de l'entreprise Alber.

La capacité du scalamobil peut être restreinte par des champs électromagnétiques, comme par ex. ceux produits par un téléphone mobile. Le scalamobil doit alors être éteint si des téléphones mobiles sont utilisés à proximité immédiate. Il est proscrit à la personne en fauteuil roulant et à celle qui commande le scalamobil de téléphoner avec un téléphone mobile durant la montée d'un escalier. De même, des déplacements à proximité de champs parasites électriques forts doivent être évités, car cela peut, dans certains cas rares, affecter le fonctionnement du scalamobil.

De même, des déplacements à proximité de champs parasites électriques forts doivent être généralement évités.

L'utilisation du scalamobil peut dans certaines circonstances déranger d'autres dispositifs comme par ex. les systèmes antivols dans les magasins.

Lors de l'utilisation d'un scalacombi S36 avec siège intégré ou de l'adaptateur universel scalaport X7, il faut veiller au mode d'emploi et aux instructions de montage fournis avec l'appareil.



La mise en service du scalamobil avant une instruction sur son utilisation est interdite. Contacter à ce propos votre revendeur ou un représentant Alber.



Les exigences relatives au conducteur du scalamobil sont plus élevées pour le franchissement d'escaliers que lorsque l'on pousse le fauteuil roulant sur un endroit plan et nécessitent donc une attention accrue et le respect de toutes les informations relatives au fonctionnement contenues dans ce manuel.

1.3 Utilisation conforme à la destination du scalamobil et consignes d'utilisation

Le scalamobil est destiné exclusivement au transport de personnes à mobilisation réduite sur des escaliers ; les escalators et les trottoirs roulants ne doivent pas être empruntés. Il ne doit être monté et fonctionner que sur les fauteuils roulants qui sont indiqués dans la base de données de la Sté Alber. L'appareil ne doit subir aucune modification technique. Seuls les accessoires agréés peuvent être ajoutés. La manipulation du scalamobil doit avoir lieu dans les conditions énumérées ci-dessous.

- Respect des indications, instructions et recommandations de ces instructions de service.
- La manipulation de l'appareil s'effectue uniquement par une personne initiée.
- Aucune modification technique ne doit être effectuée par l'utilisateur ou par des tiers.
- La personne transportée doit être capable de s'asseoir toute seule.
- La personne assurant le maniement doit s'assurer de la nécessité d'utiliser une sangle abdominale et une sangle au pied.
- Durant le transport, les bras de la personne transportée ne doivent pas dépasser des accoudoirs du fauteuil roulant.

Une personne instruite est une personne ayant été informée de ses devoirs et des dangers possibles en cas de comportement non conforme et qui a été formée à la manipulation du scalamobil. L'information est dispensée par un revendeur agréé ou par un représentant de l'entreprise Alber. Il est strictement interdit à toute personne non instruite ou non qualifiée d'utiliser le scalamobil.

Le scalamobil ne doit pas être utilisé pour le transport à des fins contraires à l'utilisation conforme. Cela concerne surtout toute sorte de transport de charges, comme par ex. le transport d'objets usuels par les escaliers.

L'entreprise Alber GmbH considère un usage abusif du scalamobil dans les cas suivants :

- utilisation de l'appareil contraire aux instructions et recommandations du présent mode d'emploi,
- dépassement des limites de puissance définies dans le présent mode d'emploi,
- modifications techniques sur et dans l'appareil,
- ajout et utilisation de pièces et d'accessoires de tiers non fabriqués ou recommandés par Alber.

En cas de dommages résultant de l'emploi abusif de l'appareil, l'entreprise Alber GmbH exclut toute responsabilité.

La personne assise dans le fauteuil roulant doit garder son calme durant le transport sur un escalier. Veillez lors du transport de personnes ayant des pathologies particulières les conduisant à des mouvements non coordonnés que ceci peut provoquer un déplacement du centre de gravité du scalamobil durant le transport.

La personne accompagnante doit être à tout moment en mesure de réagir à de tels mouvements soudains de la personne transportée. Il en incombe donc à la personne instruite dans le maniement du scalamobil de décider si le transport d'une personne est possible sans risque alors que celle-ci présente des pathologies particulières.

1.4 Conditions de service / lieux d'utilisation autorisés

Le scalamobil ne doit être utilisé pour franchir des escaliers qu'à des températures situées entre $-25\text{ }^{\circ}\text{C}$ et $+50\text{ }^{\circ}\text{C}$. Un emploi comme système de transfert pour de brefs trajets à plat de et vers les escaliers est possible dans certains cas.

Le scalamobil ne doit jamais être lâché sur un escalier, hormis en cas d'urgence il peut être penché vers l'arrière.

Le sol sur lequel roule le scalamobil ne doit être ni mouillé ni glissant voire ciré. Les tapis et moquettes doivent être fixés pour éviter toute glissade.

La hauteur de marche ne doit pas excéder 20 cm (S35) / 25 cm (S38) et sa profondeur ne pas être inférieure à 11 cm (S35) / 25 cm (S38). Veuillez respecter les mises en garde et consignes de sécurité du chapitre 10.



En particulier en cas de non utilisation du scalamobil, ne pas l'exposer durablement au rayonnement solaire. Ceci aurait pour conséquence que l'appareil chauffe et ne puisse produire la pleine puissance. De même, les éléments en plastique vieillissent plus vite sous l'effet d'un fort rayonnement solaire.

1.5 Fournitures standard

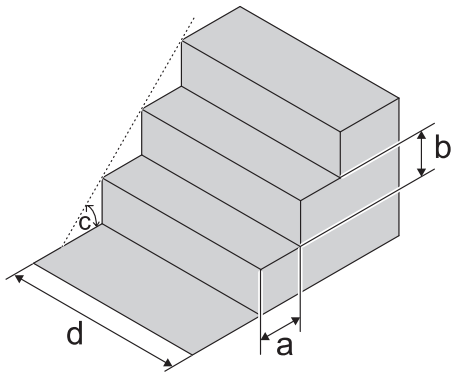
- un scalamobil totalement monté et prêt à l'emploi
- un chargeur, instructions de service comprises
- clé pour le dispositif anti-démarrage
- ces instructions de service

1.6 Accessoires en option

- appui-tête
- ceinture de sécurité
- ceinture au pied
- Scalaport X7
- Scalasiège X3
- chargeur de batterie de voiture
- fixation de roue pour le transport

Il est recommandé d'utiliser les accessoires Alber d'origine.

Le scalamobil est conçu de telle sorte qu'il fournisse une excellente performance lorsqu'il est utilisé avec les accessoires Alber d'origine. La société Alber n'est pas responsable des dommages survenus sur le produit et/ou des accidents (comme les incendies par exemple) qui résultent d'un dysfonctionnement de pièces de rechange et/ou d'accessoires non d'origine (fuite ou explosion d'un module de batteries par exemple). La garantie ne couvre pas les réparations nécessaires en raison du dysfonctionnement d'accessoires ou de pièces détachées non d'origine. Vous pouvez toutefois confier ce genre de réparations moyennant paiement.



1.7 Escaliers praticables

Le scalamobil peut emprunter des escaliers ayant les caractéristiques suivantes :

- Profondeur minimale de marche (a) :
 - 11 cm (S35/S36)
 - 14 cm (S38/S39)
 - Hauteur maximale de marche (b) :
 - 20 cm (S35/S36)
 - 25 cm (S38/S39)
 - Angle maximal de montée (c) :
 - 61° (S35/S36)
 - 61° (S38/S39)
 - Largeur minimale d'escaliers droits (d) : 55 cm (*)
 - Palier minimum pour les escaliers en U : 1,35 mètre (*)
 - Rayon minimum d'escaliers en colimaçon : 1,35 mètre (*)
- (*) en fonction du fauteuil roulant

1.8 Les éléments les plus importants en un coup d'œil

(veuillez déplier le feuillet comportant le schéma complet)

Poignées

Poignée	1
Bouton de commande	2
Levier de serrage	3
Interrupteur principal	4
Écran	5
Sélecteur du sens de franchissement d'escalier	6
Coussin d'appui	7
Volant de réglage de hauteur	8
Volant inférieur	9

Unité de propulsion

Verrouillage module batteries	10
Module batteries	11
Prise pour le chargement	12
Boîtier de commande	13

Couvercle boîtier de commande	14
Roue intérieure	15
Roue extérieure	16
Frein	17
Axe inférieur	18
Axe supérieur	19
Bagues d'écartement	20
Poignée	21

Affichages à l'écran

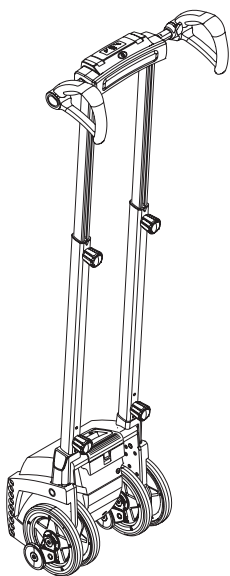
Affichage «sens de la marche haut»	22
Avertissement module batteries	23
Affichage «sens de la marche bas»	24
Dispositif anti-démarrage	25

Boîtier de commande

Boîtier de commande	13
Sélecteur mode de déplacement	26
Régulateur de régime	27
Bouton marche par marche	28

Accessoires

Clé pour le dispositif anti-démarrage	29
Fiche de chargement	30
Affichage DEL au chargeur	31



2. Mise en service

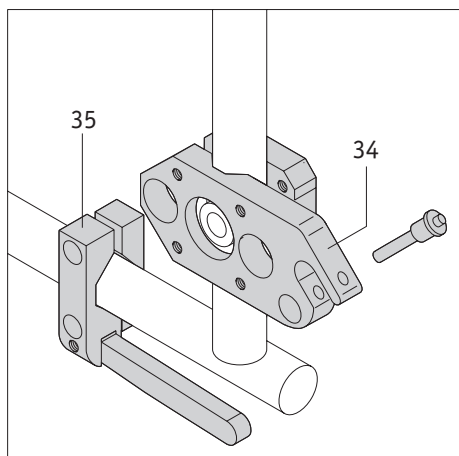
Le scalamobil et les accessoires commandés éventuellement vous seront livrés prêt à l'emploi par un représentant de l'entreprise Alber ou par votre revendeur. Il faut encore régler sur l'appareil la poignée correspondant à la taille de la personne accompagnante (cf. chapitre 2.1).

Le fauteuil roulant est par ailleurs équipé de fixations spéciales ([34] et [35]) permettant de mettre en place le scalamobil (cf. chapitre 2.6).

Avant de mettre en service le scalamobil, votre revendeur ou un représentant d'Alber procédera à une instruction sur l'appareil. Le franchissement d'un escalier (montée et descente) sous la direction et le contrôle de la personne mandatée fait partie intégrante de l'instruction de l'appareil. Vous apprendrez rapidement à manipuler le scalamobil ainsi qu'à emprunter correctement et en toute sécurité un escalier.

Il vous remettra aussi ce mode d'emploi qui contient également, outre les informations techniques, des indications relatives à l'utilisation correcte du scalamobil. Par conséquent, lisez attentivement le mode d'emploi avant d'utiliser la première fois par vous-même le scalamobil.

Si vous avez encore des questions, adressez-vous à votre revendeur ou à un représentant de l'entreprise Alber. Ces derniers peuvent si vous le souhaitez installer à tout moment dans le scalamobil d'autres programmes conçus à cette fin (cf. également chapitre 2.3.2).



L'instruction d'emploi du scalamobil revient exclusivement au revendeur agréé ou à un représentant de l'entreprise Alber.



Seules les personnes formées par le revendeur agréé et par un représentant de l'entreprise Alber est en droit de manier le scalamobil.



Sans instruction préalable de son emploi, il est interdit d'utiliser le scalamobil. L'instruction d'emploi englobe également des informations sur le franchissement d'escaliers.



Le montage des fixations ([34] et [35]) au fauteuil roulant doit être effectué exclusivement par Alber, un représentant de la Sté Alber ou par le revendeur agréé.



Veillez contrôler régulièrement si les fixations ([34] et [35]) sont toujours bien vissés au fauteuil roulant. Si des raccords à vis se sont desserrés en totalité ou en partie, veuillez les faire resserrer par votre revendeur agréé ou par un représentant de la Sté Alber.



2.1 Adaptation du scalamobil à la personne accompagnante

Pour manipuler correctement et manier confortablement, la hauteur de la poignée [1] au scalamobil devrait se trouver à peu près à la hauteur des épaules et de la poitrine de la personne accompagnante. En principe, votre revendeur ou le représentant de l'entreprise Alber vous le montrera à la livraison du scalamobil.

S'il fallait cependant faire un autre réglage, veuillez procéder comme suit :

- desserrez le volant [8] sur les côtés gauche et droite. maintenez la poignée afin que celle-ci ne glisse pas vers le bas,
- poussez la poignée vers le haut ou vers le bas dans une position correspondant à peu près à votre hauteur d'épaule (cf. aussi le graphique ci-contre),
- resserrez le volant [8] suffisamment à fond.



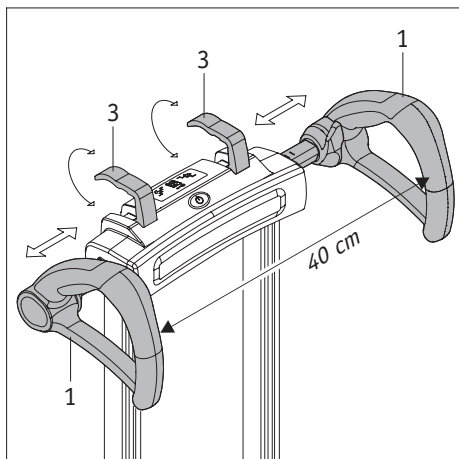
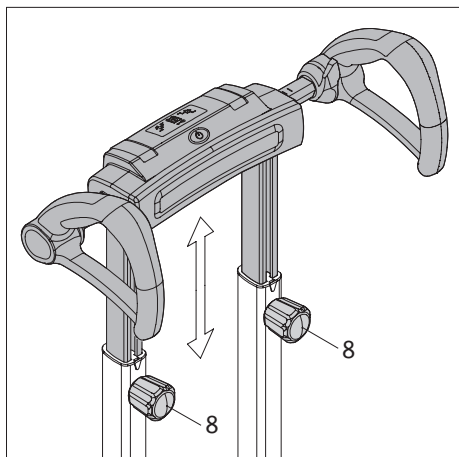
La commande du scalamobil se fait exclusivement par l'arrière de l'appareil (cf. graphique). N'utilisez en aucun cas le scalamobil par l'avant ou par le côté.



Veuillez contrôler régulièrement si les fixations ([34] et [35]) sont toujours bien vissés au fauteuil roulant. Si des raccords à vis se sont desserrés en totalité ou en partie, veuillez les faire resserrer par votre revendeur agréé ou par un représentant de la Sté Alber.



Veuillez lors du réglage de la hauteur de la poignée à vos mains et doigts. Ne les mettez pas par inadvertance dans les tubes profilés.



2.2 Adaptation du scalamobil à l'escalier à franchir

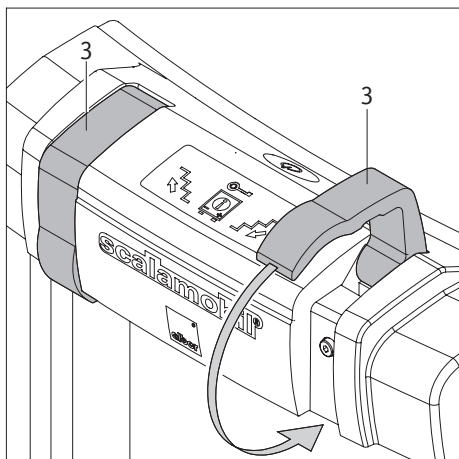
En règle générale, les deux poignées [1] sont alignées au centre du scalamobil ; l'écart entre les deux s'élève à env. 40 cm.

Les deux poignées peuvent cependant être réglées individuellement comme suit :

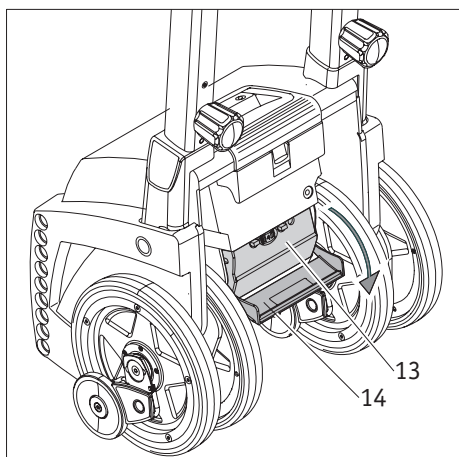
- Tirez le levier de serrage [3] gauche ou droite vers le haut.
- Poussez la poignée gauche ou droite [1] dans la position souhaitée.
- Fixez cette position en enfonçant à nouveau le levier de serrage [3] entièrement dans le boîtier.



Contrôlez après leur réglage la bonne fixation des poignées. Vous ne devez pas les régler de vous-même mais uniquement après avoir rabattu entièrement les leviers de serrage [3].



Agir avec précaution lors du réglage de la position des poignées – il y a risque de se coincer les doigts.



2.3 Éléments de commande à la propulsion

Les éléments de commande du scalamobil servant au franchissement d'un escalier se trouvent sur la poignée et dans le boîtier de commande à l'arrière de l'unité de propulsion.

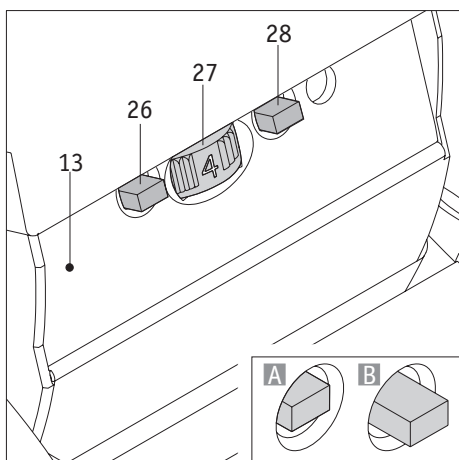
Le boîtier de commande [13] comprend les éléments indiqués ci-dessous ; ceux-ci sont accessibles en ouvrant le couvercle [14].

2.3.1 Régulateur de régime

Le régulateur de régime [27] vous permet de sélectionner la vitesse pour franchir un escalier. Vous pouvez choisir entre 6 marches d'escalier (vitesse minimale, position 1) et 19 marches d'escalier (vitesse maximale, position 6) par minute (sans Softstep, cf. chapitre 2.3.4).



Tant que vous n'êtes pas familiarisé avec le scalamobil, évitez de choisir les vitesses les plus élevées.

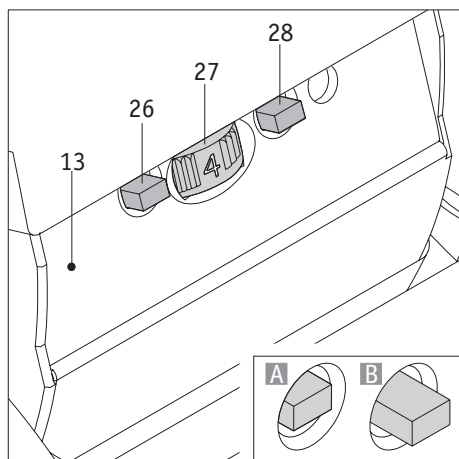


2.3.2 Sélecteur de mode de déplacement

Le scalamobil peut être adapté à un escalier individuel selon vos besoins par votre revendeur ou un représentant de la Sté Alber. A cette fin, divers paramètres (hauteur de marche, angle de palier et vitesse du scalamobil) sont enregistrés dans le « mode escalier individuel ». Avec ce mode, la personne transportée ressentira plus de confort et de sécurité dans l'escalier.

Si vous franchissez un autre escalier que celui mémorisé, il faut alors désactiver la programmation. Le scalamobil fonctionne alors avec les paramètres par défaut (« mode escalier tiers »).

- Appuyez sur le sélecteur [26] pour activer ou désactiver le mode escalier individuel.
- Position enfoncée (graphique « A ») : mode escalier individuel activé.
- Position sortie (graphique « B ») : mode escalier individuel désactivé.



2.3.3 Mode marche par marche

Pour franchir un escalier (cf. escalier 3), le bouton de commande [2] doit être actionné au scalamobil (cf. chapitre 2.4.5). Si le bouton de commande [2] n'est plus actionné, le déplacement est interrompu. Si l'utilisateur est familiarisé avec le scalamobil, il est possible d'interrompre à tout moment un déplacement dans l'escalier.

Pour les utilisateurs non familiarisés et notamment lors du franchissement d'un escalier en colimaçon (cf. chapitre 3.3), il est possible d'activer le mode marche par marche. Dans ce cas, le scalamobil est mis en marche en actionnant le bouton de commande mais il s'arrête automatiquement après avoir franchi une marche, même sans actionner le bouton de commande [2]. Pour pouvoir continuer, il faut relâcher le bouton de commande puis le réactionner.

- Appuyez sur le bouton de mode marche par marche [28] pour activer ou désactiver cette fonction.
- Position enfoncée (graphique « A ») : mode marche par marche activé.
- Position sortie (graphique « B ») : mode marche par marche désactivé.



L'activation du mode marche par marche empêche automatiquement l'initiation d'un cycle de franchissement avant l'alignement des roues au bord de l'escalier. Ceci permet de sécuriser encore plus le franchissement d'escalier pour la personne accompagnante au scalamobil et pour la personne transportée dans le fauteuil roulant.



Le scalamobil est livré avec le mode marche par marche activé.

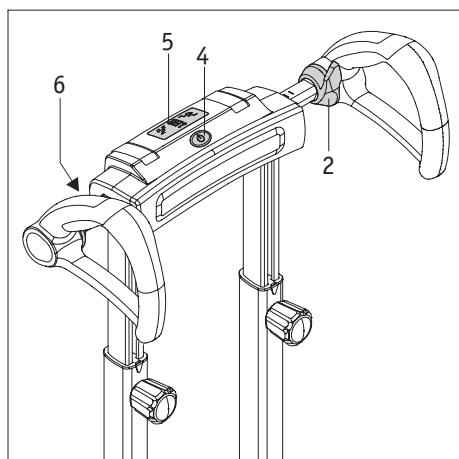
2.3.4 Fonction spéciale Soft Step

La fonction Soft Step ralentit en fonction de la vitesse de déplacement sélectionnée le régime du moteur dans le scalamobil brièvement avant la pose des roues sur une marche d'escalier.

Une fois la marche franchie, le moteur augmente ensuite le régime jusqu'à la prochaine marche.

Grâce à ce cycle de déplacement, la pose des roues du scalamobil sur les marches se fait doucement, ce qui est perçu par la personne transportée par une plus grande sécurité.

La fonction Soft Step est intégrée dans le programme de commande du scalamobil et est activée par défaut. Si besoin est, il est possible d'effectuer une adaptation individuelle sur un escalier ou de faire désactiver entièrement la fonction par votre revendeur ou par un représentant de la Sté Alber GmbH.

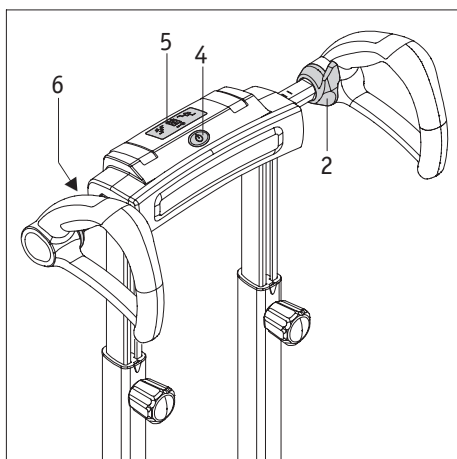


2.4 Eléments de commande à la poignée

2.4.1 Mise en marche du scalamobil

Le scalamobil est mis en marche en actionnant l'interrupteur principal [4]. Il faut tout d'abord effectuer un contrôle de fonctionnement, tous les éléments d'affichage devant s'allumer brièvement à l'écran [5]. Après ce contrôle l'écran affiche l'état de fonctionnement momentané. L'interrupteur principal [4] s'allume tout d'abord en vert et l'écran [5] le sens de la marche actuel.

Si la scalamobil n'est pas utilisé après la mise en marche, il se met automatiquement hors circuit après 5 minutes (cf. chapitre 5).



2.4.2 Arrêt du scalamobil

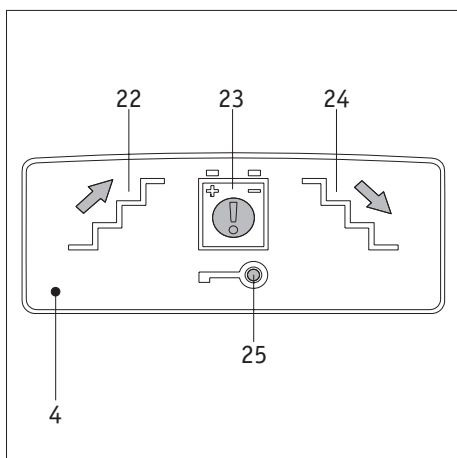
Il est aussi possible d'arrêter le scalamobil en appuyant sur l'interrupteur principal [4], tous les affichages s'éteignant alors à l'écran [5]. Il en va de même pour l'interrupteur principal [4].



N'accrochez aucun vêtement, sac ou autres aux poignées car ceci pourrait altérer ou déclencher le fonctionnement des éléments de commande.



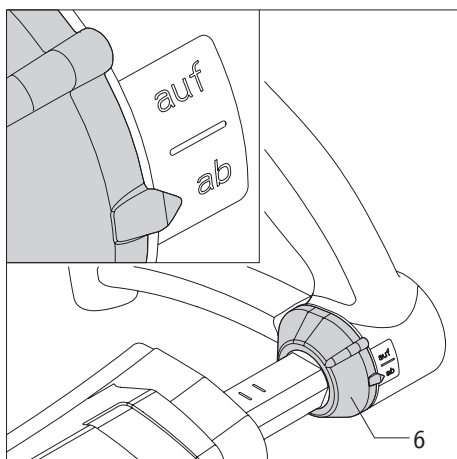
Si le scalamobil est mis hors circuit, ses roues de propulsion ne sont plus placées automatiquement dans une certaine position. Il est recommandé avant la mise hors circuit d'aligner les roues de propulsion (cf. chapitre 2.5.1).



2.4.3 Affichage à l'écran

Cela signifie :

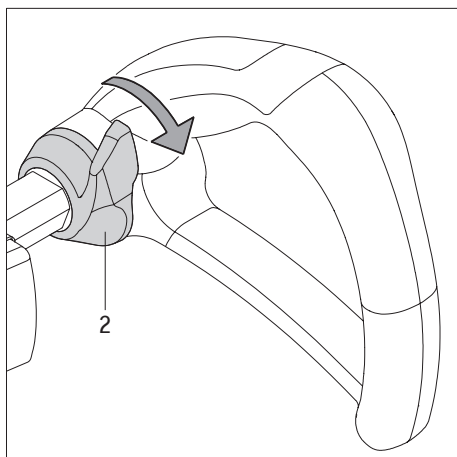
- Affichage «sens de la marche haut» [22] allumé en vert – mode «montée d'escalier» présélectionné.
- Affichage «sens de la marche bas» [24] allumé en vert – mode «descente d'escalier» présélectionné.
- Affichage d'avertissement du module de batterie [23] ne s'allume pas – le module de batteries est suffisamment chargé.
- Affichage d'avertissement du module de batterie [23] clignote en rouge – le module de batteries est encore chargé à 10 % et devrait être rechargé le plus rapidement possible.
- Affichage d'avertissement du module de batterie [23] clignote en rouge et l'affichage «sens de la marche bas» [24] clignote en vert – le module de batterie est déchargé et il n'est donc plus possible de franchir un escalier. Sélectionnez le mode «sens de la marche bas», arrêtez le parcours et quittez l'escalier.
- Le dispositif anti-démarrage [25] clignote en jaune – il est activé (cf. chapitre 4).
- Le dispositif anti-démarrage [25] ne s'allume pas – il est désactivé (cf. chapitre 4).



2.4.4 Présélection du sens de franchissement d'escalier

Le sélecteur [6] servant à régler le sens de la marche se trouve à gauche de la poignée.

- Tournez le sélecteur [6] en position «haut» pour monter l'escalier.
- Tournez le sélecteur [6] en position «bas» pour descendre l'escalier.
- Le sens de la marche du scalamobil ne peut être changé qu'à l'arrêt et en aucun cas durant le franchissement d'un escalier. Si vous changez le sens de la marche durant la marche, le cycle en cours sera interrompu. Le changement se fait seulement après avoir relâché le bouton de commande [2].

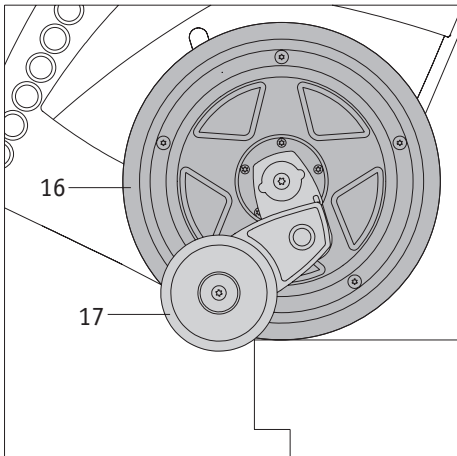
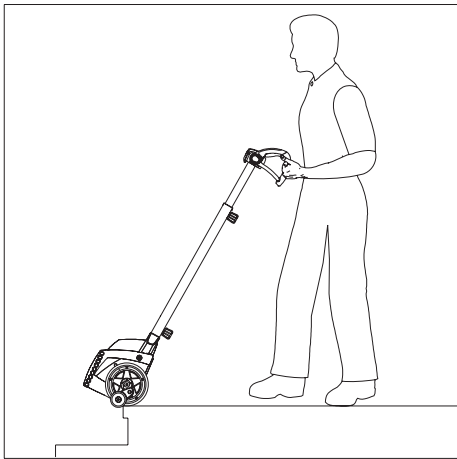
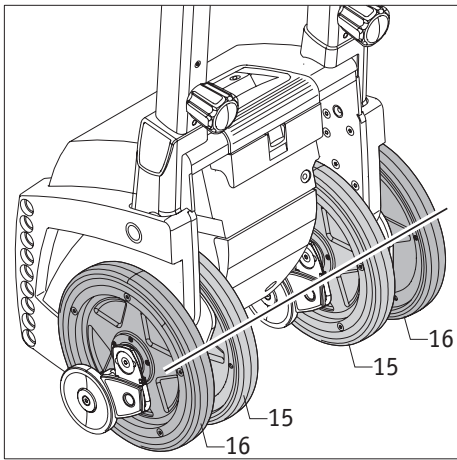
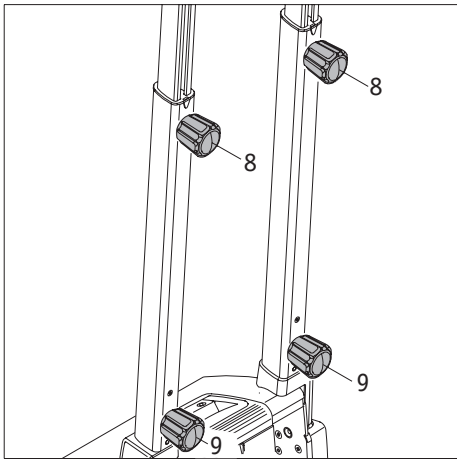


2.4.5 Bouton de commande

Si on actionne le bouton de commande [2] vers le bas, le scalamobil se déplace dans le sens de franchissement d'escalier présélectionné avec le sélecteur [6].

Si le bouton de commande [2] est relâché, le scalamobil s'arrête immédiatement.

Tenez toujours le scalamobil à la poignée et actionnez le bouton de commande [2] avec les pouces.



2.5 Contrôle fonctionnel

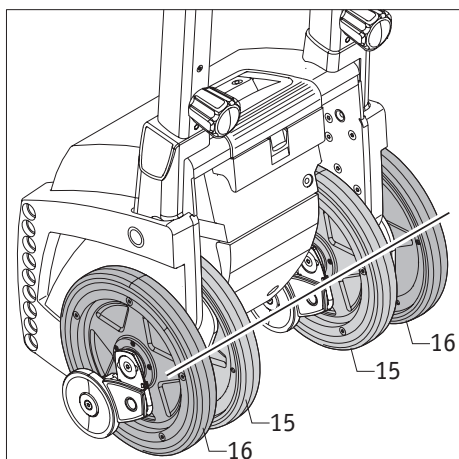
En principe, un franchissement d'escalier ne doit se faire qu'avec des accus chargés pour prévenir tout risque d'une interruption. De même, pour des raisons de sécurité un contrôle de la fonction de frein devrait être effectué avant chaque franchissement d'escalier. Le contrôle se fait sans fauteuil roulant et le scalamobil hors circuit.

- Contrôlez si les deux leviers de serrage [3] sont entièrement rentrés dans le boîtier (cf. aussi chapitre 2.2).
- Contrôlez si les volants [8] de réglage en hauteur sont serrés à fond.
- Contrôlez si les deux volants inférieurs [9] sont serrés à fond à l'unité de propulsion.
- Contrôlez si les deux roues intérieures [15] et les deux roues extérieures [16] sont alignées. Si ce n'était pas le cas, vous devez aligner les roues (cf. chapitre 2.5.1).
- S'il n'est pas possible de les aligner, vous ne devez en aucun cas utiliser le scalamobil.
- Veuillez de nouveau mettre le scalamobil à l'arrêt (cf. chapitre 2.4.2).
- Approchez avec précaution le scalamobil près du bord de l'escalier.
- Sortez lentement les roues motrices [15] et [16] au-dessus du bord de l'escalier. Les freins [17] doivent maintenant être en prise pour empêcher tout autre mouvement du scalamobil au-delà du bord.
- Si les freins [17] fonctionnent correctement, vous pouvez maintenant mettre en marche le scalamobil.



En cas de dysfonctionnement d'un ou de plusieurs freins [17], le scalamobil ne doit en aucun cas être mis en marche. Contrôlez tout d'abord s'il y a éventuellement des particules (gravillons, etc.) au niveau des freins [16] qui aurait occasionné un dysfonctionnement (cf. aussi chapitre 11.1).

Dans le cas contraire, il y a un défaut. Adressez-vous alors à votre revendeur ou à un représentant de la Sté Alber GmbH. Le scalamobil ne doit en aucun cas être utilisé avant un autre contrôle.



2.5.1 Orientation des roues

Dans le présent mode d'emploi vous trouverez dans plusieurs chapitres des indications sur l'alignement des roues intérieures [15] et extérieures [16]. Pour cela, les quatre roues doivent être alignées (cf. graphique), celles-ci devant avoir un bon contact en même temps avec le sol. Vous avez deux possibilités pour procéder à ce réglage.

Alignement manuel

- Actionnez le bouton de commande [2] (cf. chapitre 2.4.5) à la poignée jusqu'à ce que les quatre roues soient alignées. Le sens de la marche (haut/bas) ne joue en l'occurrence aucun rôle.

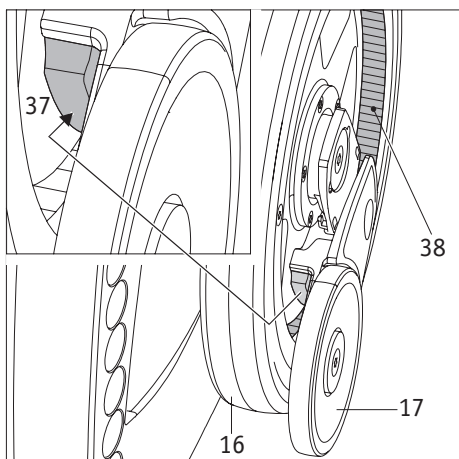
Alignement automatique

- Activez le mode marche par marche [28] (cf. chapitre 2.3.3).
- Actionnez le bouton de commande [2] (cf. chapitre 2.4.5) à la poignée. Le sens de la marche (haut/bas) ne joue en l'occurrence aucun rôle.
- Le mouvement des roues est stoppé automatiquement dans la position correcte.
- Relâchez le bouton de commande [2].



S'il n'est pas possible de les aligner, vous ne devez en aucun cas utiliser le scalamobil.

Une petite variation des roues de seulement quelques millimètres est cependant sans danger et a une origine technique.



2.5.2 Contrôle des freins

Chaque roue intérieure [15] et extérieure [16] dispose d'un frein [17]. La garniture de frein [37] est appliquée côté intérieur du frein (cf. graphique ci-contre).

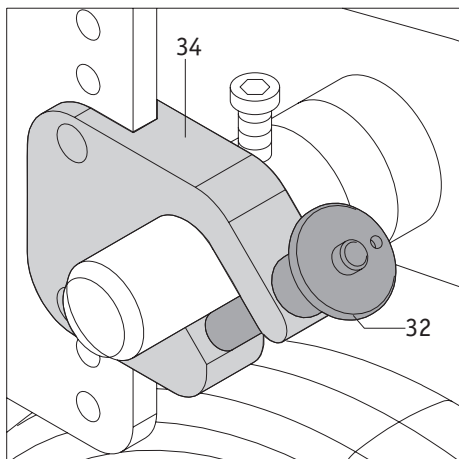
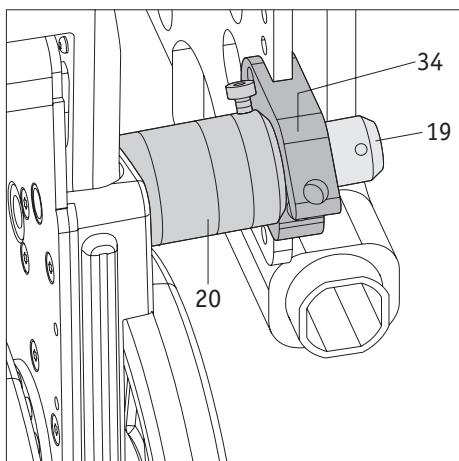
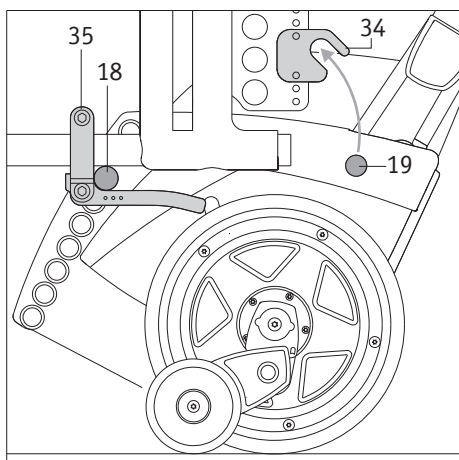
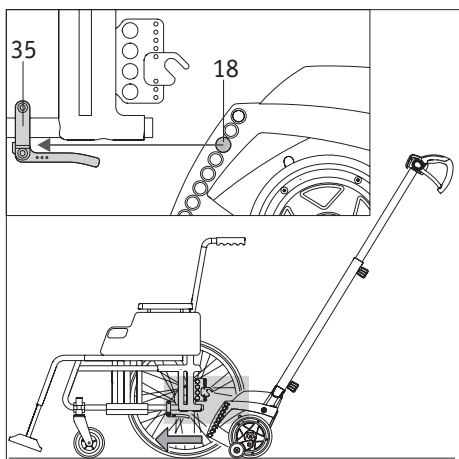
Contrôlez régulièrement la propreté des garnitures de frein [37] et de la surface de roulement moletée [38] dans la roue. Il ne doit y avoir en aucun cas des saletés (par ex. poils et fibres de moquette), de l'huile ou de la graisse. Ceci pourrait altérer le fonctionnement des freins.

Veillez également à la manœuvrabilité des pièces mécaniques au frein [17]. En présence de saletés le frein peut se bloquer.



Nettoyez régulièrement à l'alcool les roues intérieures [15] et extérieures [16], les surfaces de roulement moletées [38] et les garnitures de frein [37].

En cas d'usage quotidien du scalamobil, vous devriez nettoyer ces éléments une fois par semaine et en cas d'usage moins fréquent une fois par mois.



2.6 Montage du scalamobil sur le fauteuil roulant

Dans le cadre de l’instruction par votre revendeur ou un représentant de l’entreprise Alber, vous serez instruit en détail de la manipulation du scalamobil et de son montage au fauteuil roulant. Nous vous décrivons à nouveau en détail ci-dessous les étapes requises.

- Aligned les deux roues de propulsion intérieures [15] et extérieures [16] du scalamobil et exécutez un contrôle de fonctionnement (cf. chapitres 2.5 et 2.5.1).
- Placez le fauteuil roulant sur une surface plane. L'utilisateur du fauteuil roulant doit demeurer dans ce dernier.
- Tirez les freins à main du fauteuil roulant afin de le bloquer totalement.
- Poussez le scalamobil au centre sous le fauteuil roulant comme représenté dans le graphique. Introduisez les axes inférieurs [18] du scalamobil dans les logements inférieurs situés des deux côtés du fauteuil roulant [35].

Une fois les axes inférieurs [18] dans les deux logements inférieurs [35] au fauteuil roulant, mettre lors de la prochaine étape les axes supérieurs [19] dans les fourches [34] des logements supérieurs au fauteuil roulant. Ceci peut se faire de deux façons :

2.6.1 Mode manuel

- Basculez le scalamobil vers le haut. Introduisez les axes supérieurs [19] dans les fourches des deux côtés du fauteuil roulant [34] des logements supérieurs.
- Veillez à ce que les bagues d'écartement [20] au scalamobil reposent entièrement sur le côté inférieur de la fourche [34].
- Bloquez les deux fourches [34] des fixations supérieures avec un quickpin [32] (cf. chapitre 2.6.3). Les deux axes supérieurs [19] ne doivent en aucun cas sortir d'eux-mêmes des deux fourches [34] des fixations.

2.6.2 Mode motorisé

- Réglez le régulateur de régime [27] à une vitesse inférieure (cf. chapitre 2.3.1).
- Passez le scalamobil en mode « Montée d'escalier » (cf. chapitre 2.4.4).
- Actionnez le bouton de commande [2] (cf. chapitre 2.4.5) ; le scalamobil bascule maintenant vers le haut.
- Stoppez l'opération de basculement en relâchant le bouton de commande [2] dès que les deux axes supérieurs [19] sont rentrés dans les deux fourches [34] des logements supérieurs au fauteuil roulant.
- Veillez à ce que les bagues d'écartement [20] au scalamobil reposent entièrement sur le côté inférieur de la fourche [34].
- Bloquez les deux fourches [34] des fixations supérieures avec un quickpin [32] (cf. chapitre 2.6.3). Les deux axes supérieurs [19] ne doivent en aucun cas sortir d'eux-mêmes des deux fourches [34] des fixations.

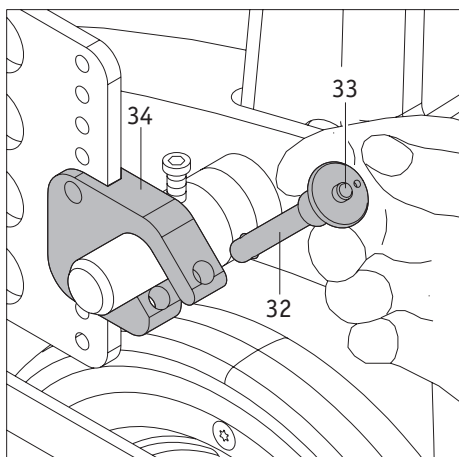


En mode motorisé basculez le scalamobil vers le haut jusqu'à ce que les deux axes supérieurs [19] reposent entièrement dans les deux fourches [34] des logements supérieurs et qu'ils puissent y être bloqués avec les quickpins [32].

En aucun cas il ne faut basculer le scalamobil au-delà de ce point sans axes verrouillés car autrement les roues du fauteuil roulant se lèvent du sol et ce dernier pourrait se mettre en mouvement par inadvertance.



La mise en place du scalamobil au fauteuil roulant doit s'effectuer sur une surface plane qui ne se trouve pas directement sur un escalier.



2.6.3 Introduction des quickpins

Prenez le quickpin [32] entre l'index et le majeur comme montré dans le graphique. Appuyez avec le pouce sur le déverrouillage [33] au centre du quickpin. Introduisez entièrement le quickpin jusqu'à la butée à travers le fourche [34] de la fixation supérieure.

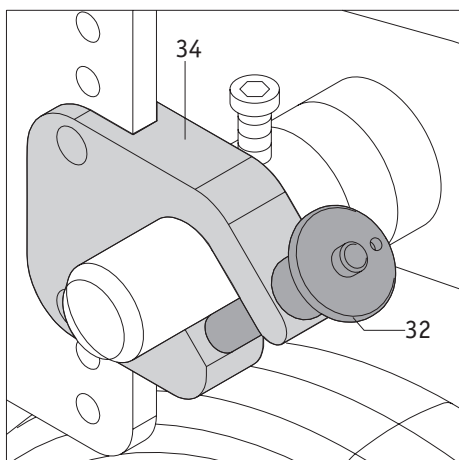
En relâchant le déverrouillage [33], la fourche est bloquée et l'axe du scalamobil ne peut plus glisser de lui-même.

2.6.4 Enlèvement des quickpins

Prenez le quickpin [32] entre l'index et le majeur.

Appuyez avec le pouce sur le déverrouillage [33] au centre du quickpin.

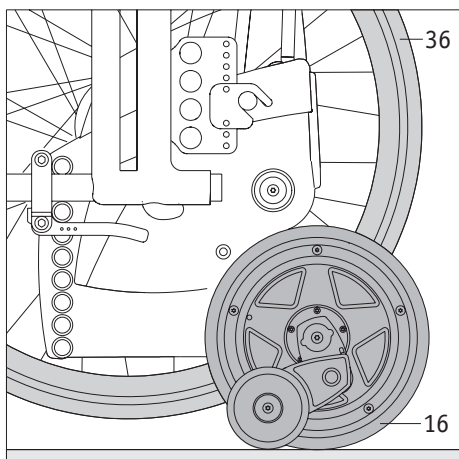
Retirez entièrement le quickpin de la fourche [34] de la fixation supérieure.



Sans appuyez sur le déverrouillage [33] il ne doit plus être possible d'introduire un quickpin dans une fourche ni de l'enlever. Si c'était cependant le cas, le quickpin est défectueux et doit être remplacé immédiatement par un neuf.



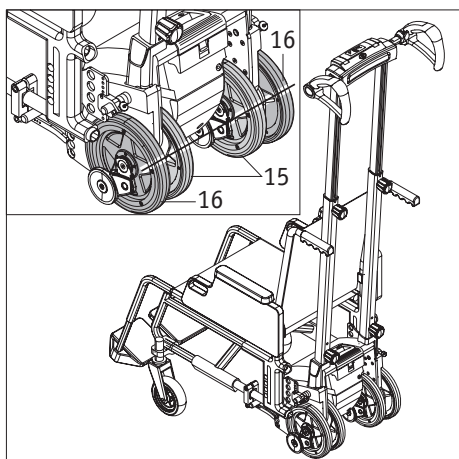
Il ne faut en aucun cas franchir un escalier si l'un ou les deux quickpins sont défectueux ou verrouillés de façon incorrecte dans les fourches.



2.7 Enlèvement des roues du fauteuil roulant

Avec les étapes décrites dans les précédents chapitres, votre scalamobil est maintenant prête pour franchir un escalier. Mais vous devez encore enlever les deux roues de propulsion [36] du fauteuil roulant.

- En actionnant le bouton de commande [2] soulevez le scalamobil et le fauteuil roulant de façon que les deux roues de propulsion extérieures [16] du scalamobil reposent sur le sol et que les deux roues de propulsion [36] du fauteuil roulant ne reposent plus sur le sol.
- Desserrez les freins à main du fauteuil roulant.
- Enlevez les deux roues de propulsion [36] du fauteuil roulant.
- Déplacez les deux roues intérieures [15] et extérieures [16] du scalamobil jusqu'à ce qu'elles soient alignées (cf. aussi chapitre 2.5.1).
- Une fois toutes ces étapes achevées en bonne et due forme, il est maintenant possible de franchir un escalier.



AVERTISSEMENT !

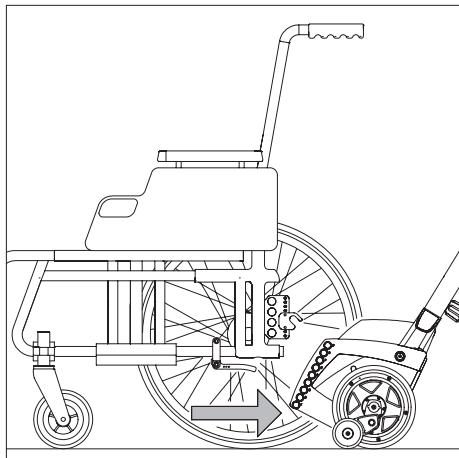
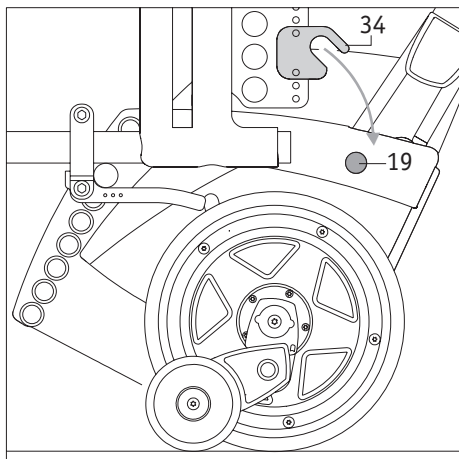
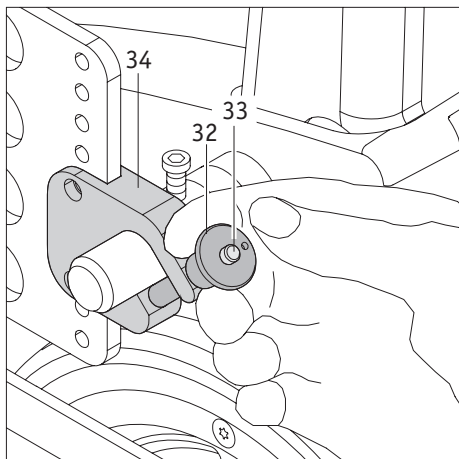
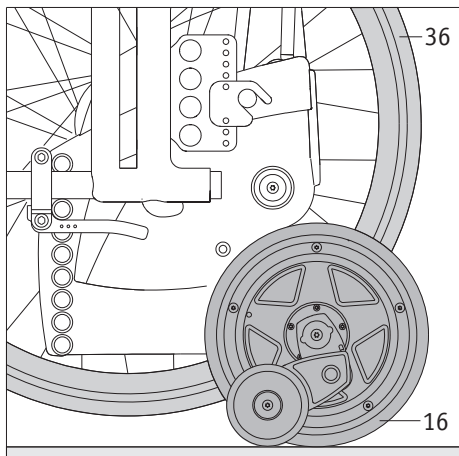
Ne franchissez jamais un escalier avec les roues montées au fauteuil roulant – la conséquence en serait une chute immédiate !



Le scalamobil monté au fauteuil roulant peut le cas échéant déplacer le centre de gravité du fauteuil roulant, ce qui peut également modifier les valeurs seuil pour la stabilité statique.



Pour prendre avec soi les roues du fauteuil roulant durant le franchissement de l'escalier, il est possible si on dispose de suffisamment de place d'utiliser la fixation de transport de roues disponible en accessoires. Ainsi, nul besoin d'aller rechercher ensuite les roues du fauteuil roulant.



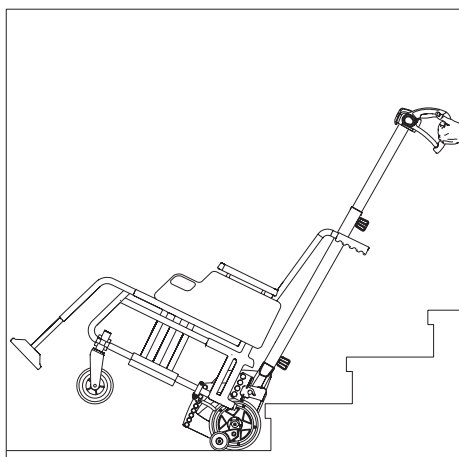
2.8 Enlèvement du scalamobil du fauteuil roulant

Après le franchissement de l'escalier, le scalamobil peut rester sur le fauteuil roulant (veiller aux instructions au chapitre 3.6) ou bien être enlevé comme décrit ci-dessous. Si vous le souhaitez, vous pouvez activer pour déplacer les roues [15] et [16] le mode marche par marche (cf. chapitre 2.3.3).

- Réglez le régulateur de régime [27] à une vitesse inférieure (cf. chapitre 2.3.1).
- Passez le scalamobil en mode « Montée d'escalier » (cf. chapitre 2.4.4).
- Actionnez le bouton de commande [2] (cf. chapitre 2.4.5) et basculez le scalamobil vers le haut pour amener les roues de propulsion [36] au fauteuil roulant.
- Mettez les roues de propulsion [36] au fauteuil roulant et contrôlez leur bonne fixation.
- Actionnez les freins à main du fauteuil roulant afin que celui-ci ne puisse plus bouger.
- Passez le scalamobil en mode « Descente d'escalier » (cf. chapitre 2.4.4).
- Abaissez le scalamobil en actionnant le bouton de commande [2] jusqu'à ce que ses deux roues extérieures [16] et les deux roues du fauteuil roulant [36] touchent le sol.
- Retirez les quickpins de la fourche [34] de la fixation supérieure (cf. chapitre 2.6.4).
- Basculez en actionnant le bouton de commande [2] et retirez les axes supérieurs [19] du scalamobil de la fourche [34] de la fixation.
- Basculez le scalamobil vers le bas en actionnant le bouton de commande [2] afin d'aligner ses deux roues de propulsion intérieures [15] et extérieures [16].
- Retirez le scalamobil du dessous du fauteuil roulant et rangez-le dans un lieu sûr. Veillez à ce qu'il soit bien d'aplomb pour qu'il ne tombe pas pour ne pas l'endommager.
- Veuillez mettre le scalamobil hors circuit (cf. chapitre 2.4.2).



Enlevez le scalamobil du fauteuil roulant uniquement sur une surface plane et jamais directement dans l'escalier.

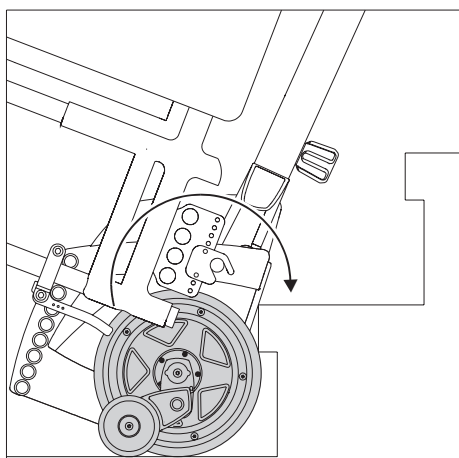


3. Franchissement d'escaliers

Vous avez déjà été instruit à la livraison de la façon de franchir un escalier. Vous pouvez aussi emprunter la première fois un escalier en présence de votre revendeur ou d'un représentant de l'entreprise Alber. Vous devriez cependant lire attentivement les instructions suivantes pour emprunter un escalier et, si besoin est, vous exercez sur un escalier sans l'utilisateur du fauteuil roulant.

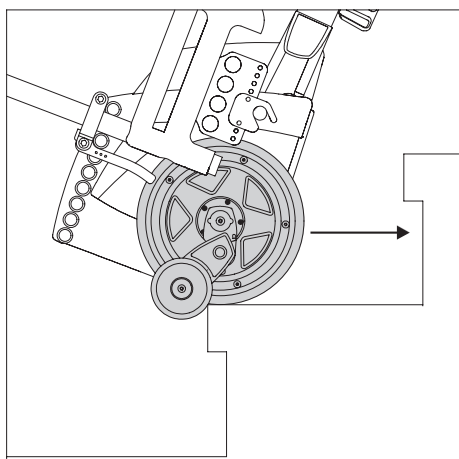
Il peut être nécessaire d'utiliser pour transporter une personne une ceinture abdominale et/ou une ceinture au pied disponibles en option. Ceci doit être contrôlé par la personne accompagnante.

Il ne faut monter et enlever le scalamobil au fauteuil roulant (éventuellement avec une personne assise) que sur un sol sécurisé et jamais directement en haut d'un escalier.



3.1 Montée d'escalier

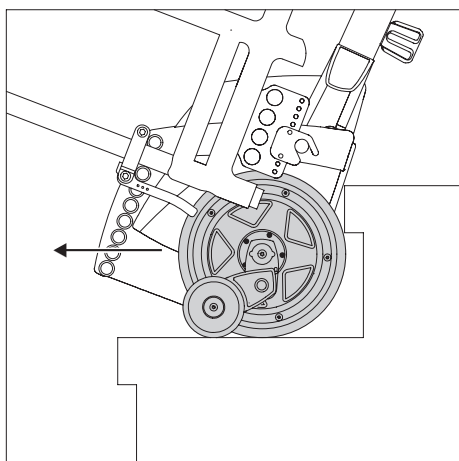
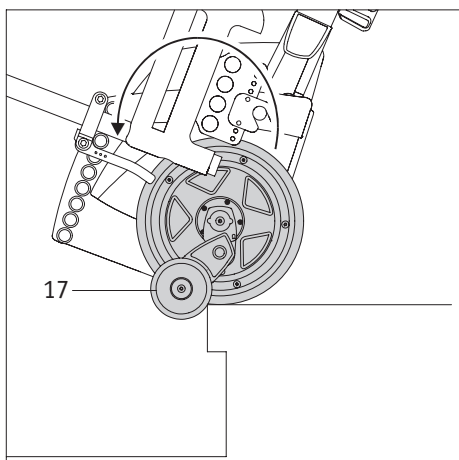
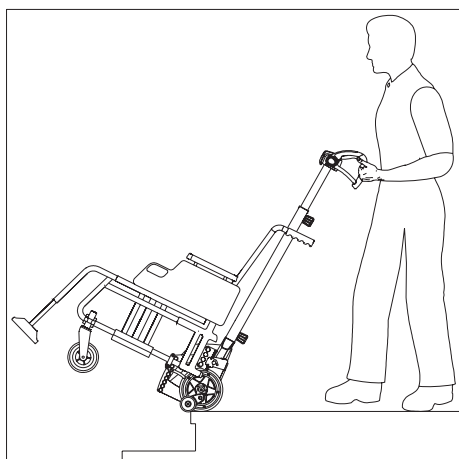
- Assurez-vous que les roues de propulsion intérieures [15] et extérieures [16] sont alignées (cf. chapitre 2.5.1).
- Assurez-vous que la personne transportée a pris place en toute sécurité dans le fauteuil roulant.
- Tournez le sélecteur [6] en position « haut » pour le sens de franchissement (cf. chapitre 2.4.4).
- Mettez en marche, si ce n'est pas encore fait, le scalamobil avec l'interrupteur principal [4] (cf. chapitre 2.4.1).
- Basculez vers vous le scalamobil jusqu'à obtenir l'angle d'inclinaison optimal (appareil avec la personne transportée en équilibre). Vous devez conserver cet angle d'inclinaison durant le franchissement d'escalier.
- Reculez doucement et sans à-coups jusqu'à l'escalier afin que les roues du scalamobil soient au bord de la première marche.
- Pour monter une marche de l'escalier, actionnez maintenant le bouton de commande [2] (cf. chapitre 2.4.5). Dans le même temps, le scalamobil doit être tiré vers la personne le guidant.
- Durant le franchissement d'une marche vous ne devez plus relâcher le bouton de commande [2].
- Le scalamobil se trouve maintenant au bord extérieur de la marche d'escalier franchi. Relâchez le bouton de commande [2] et tirez doucement et sans à-coups le scalamobil jusqu'à la prochaine marche.
- Actionnez à nouveau le bouton de commande [2] et franchissez la prochaine marche.
- Répétez les différentes étapes décrites auparavant pour franchir toutes les marches de l'escalier.
- Après avoir franchi la dernière marche, le scalamobil doit être immobilisé sur un sol sûr (surtout pas au bord d'une marche). Puis alignez de nouveau les roues de propulsion intérieures [15] et extérieures [16] (cf. chapitre 2.5.1).
- Si vous le souhaitez, vous pouvez maintenant enlever le scalamobil du fauteuil roulant (cf. chapitre 2.8).



Utilisez le mode marche par marche (cf. chapitre 2.3.3). Dans ce cas le cycle de franchissement sera automatiquement interrompu à chaque marche.



Si vous voulez arrêter le scalamobil pendant la montée d'escaliers, relâchez le bouton de commande [2]. Alternativement, avec le bouton de commande [2] enclenché, vous pouvez actionner le sélecteur du sens de franchissement d'escalier [6]. Le scalamobil s'arrête également aussitôt (« Arrêt d'urgence »). Pour reprendre le trajet, le bouton de commande [2] doit être brièvement relâché et actionné à nouveau. Avant de reprendre le trajet, assurez-vous que la bonne direction est bien réglée.



3.2 Descente d'escalier

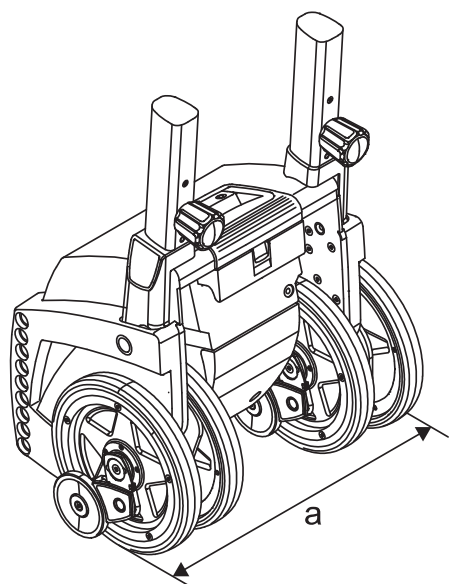
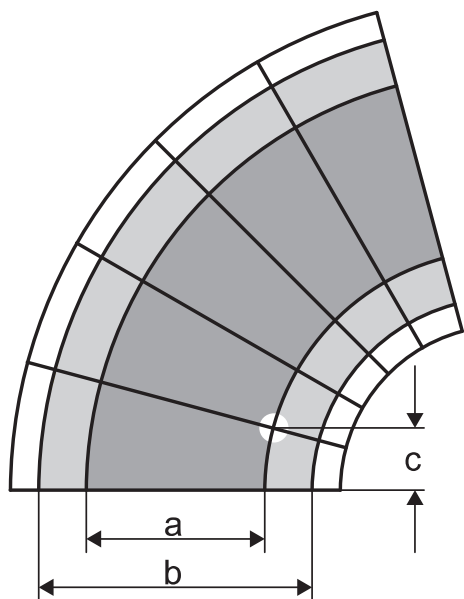
- Assurez-vous que les roues de propulsion intérieures [15] et extérieures [16] sont alignées (cf. chapitre 2.5.1).
- Assurez-vous que la personne transportée a pris place en toute sécurité dans le fauteuil roulant.
- Tournez le sélecteur [6] en position « bas » pour le sens de franchissement (cf. chapitre 2.3.2).
- Mettez en marche, si ce n'est pas encore fait, le scalamobil avec l'interrupteur principal [4] (cf. chapitre 2.4.1).
- Basculez vers vous le scalamobil jusqu'à obtenir l'angle d'inclinaison optimal (appareil avec la personne transportée en équilibre). Vous devez conserver cet angle d'inclinaison durant le franchissement d'escalier.
- Approchez lentement de la première marche jusqu'à ce que les freins [17] se bloquent (cf. graphique).
- Pour descendre d'une marche, vous devez maintenant actionner le bouton de commande [2] (cf. chapitre 2.4.5) et le maintenir appuyé durant toute la descente d'une marche. Dans le même temps, le scalamobil doit être poussé légèrement vers l'avant par la personne le guidant.
- Relâchez bouton de commande [2] dès que les roues de propulsion intérieures [15] et extérieures [16] se trouvent sur la prochaine marche d'escalier.
- Au mieux, vous devriez poser le coussin d'appui [7] sur votre cuisse. Ceci permet d'économiser des forces.
- Poussez à nouveau doucement et sans à-coups le scalamobil au bord de la marche jusqu'à ce que les freins [17] se bloquent.
- Actionnez à nouveau le bouton de commande [2] (cf. chapitre 2.4.5) et franchissez la prochaine marche.
- Répétez les différentes étapes décrites auparavant pour franchir toutes les marches de l'escalier.
- Après avoir franchi la dernière marche, le scalamobil doit être immobilisé sur un sol sûr (surtout pas au bord d'une marche). Puis alignez de nouveau les roues de propulsion intérieures [15] et extérieures [16] (cf. chapitre 2.5.1).
- Si vous le souhaitez, vous pouvez maintenant enlever le scalamobil du fauteuil roulant (cf. chapitre 2.8).



Utilisez le mode marche par marche (cf. chapitre 2.3.3). Dans ce cas le cycle de franchissement sera automatiquement interrompu à chaque marche.



Si vous voulez arrêter le scalamobil pendant la montée d'escaliers, relâchez le bouton de commande [2]. Alternativement, avec le bouton de commande [2] enclenché, vous pouvez actionner le sélecteur du sens de franchissement d'escalier [6]. Le scalamobil s'arrête également aussitôt (« Arrêt d'urgence »). Pour reprendre le trajet, le bouton de commande [2] doit être brièvement relâché et actionné à nouveau. Avant de reprendre le trajet, assurez-vous que la bonne direction est bien réglée.



3.3 Franchissement d'escaliers en colimaçon

Le franchissement d'un escalier en colimaçon reprend en règle générale les mêmes étapes que celles décrites dans les chapitres 3.1 et 3.2.

Notez cependant que, lors du franchissement d'un escalier en colimaçon, la roue intérieure fait un trajet plus court que la roue extérieure. Par conséquent, lors de la montée de l'escalier, le scalamobil doit être légèrement tourné, conformément à la configuration de l'escalier en colimaçon, afin que toutes les roues soient de nouveau au bord de la prochaine marche.

REMARQUE IMPORTANTE POUR LE FONCTIONNEMENT

Pour franchir un escalier en colimaçon en toute sécurité, plusieurs conditions doivent être remplies.

1

L'écart entre ses deux roues extérieures, sur toutes les variantes du scalamobil, est de $a = 34$ cm. L'endroit le plus étroit de l'escalier en colimaçon, c'est-à-dire le point sur lequel les roues extérieures du scalamobil reposent sur une marche, doit avoir une profondeur minimum de marche de

- $c = 11$ cm (scalamobil S35 et scalacombi S36)
- $c = 14$ cm (scalamobil S38 et scalamobil-fly S39)

. Le rayon minimal de l'escalier en colimaçon ne doit pas, en fonction du fauteuil roulant utilisé, être inférieur à 1,35 mètre.

Les escaliers d'une profondeur de marche inférieure et de rayons inférieurs ne doivent pas être franchis !

2.

Sur le scalamobil S35 et S38, la largeur totale b dépend de la largeur du fauteuil roulant. Sur le scalacombi S36 et scalamobil-fly S39, la largeur $b = 50$ cm.



Il est recommandé de franchir un escalier en colimaçon en mode marche par marche (Cf. chapitre 2.3.3) car celui-ci interrompt automatiquement le cycle après chaque marche, ce qui permet d'aligner ensuite le scalamobil.

3.4 Franchissement d'escaliers à marches grillagées

Lors du franchissement des escaliers dont les marches sont en totalité ou en partie grillagées, il faut être très prudent !

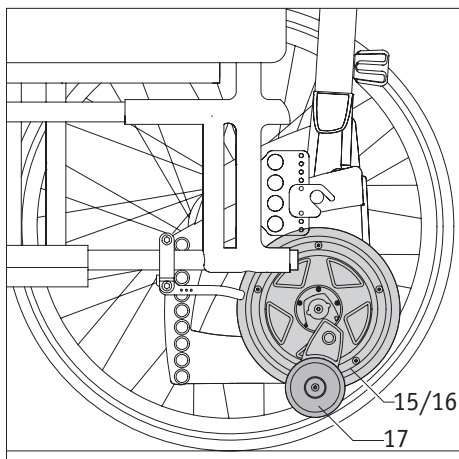
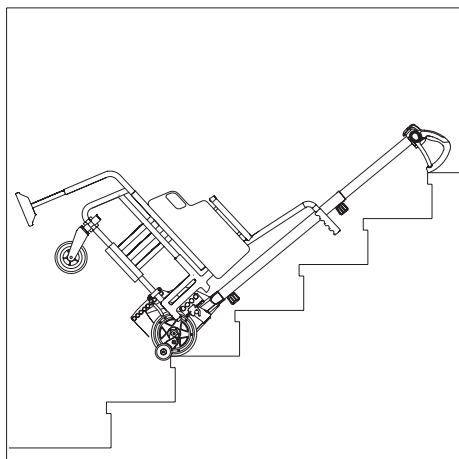
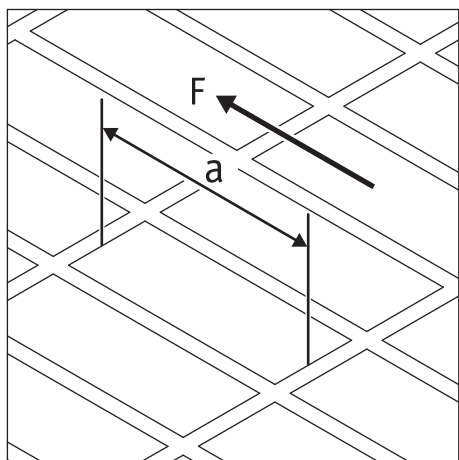
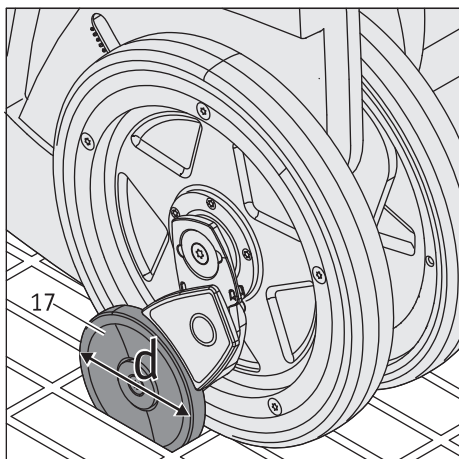
En présence de marches à grillage large, il se peut que les freins ne fonctionnent plus pleinement.



Avant d'opérer une montée, il convient de faire tout d'abord une montée d'essai (sans occupant) avec le scalamobil. Si les freins « se tordent », il ne faut en aucun cas emprunter l'escalier.



Si le grillage est mouillé ou glissant, il ne faut en aucun cas emprunter l'escalier. Si l'escalier est à l'extérieur, il faut veiller que les grilles ne soient pas salies par du feuillage ou du papier humide. Il y a risque de glisser et il ne faut donc pas emprunter l'escalier. De même, il ne faut pas emprunter d'escaliers verglacés.



3.4 Franchissement d'escaliers à marches grillagées

Lors du franchissement des escaliers dont les marches sont en totalité ou en partie grillagées, il faut être très prudent !



Avant d'opérer une montée, il convient de faire tout d'abord une montée d'essai (sans occupant) avec le scalamobil. Si les freins « se tordent », il ne faut en aucun cas emprunter l'escalier. De même, le scalamobil ne doit en aucun cas être tourné, car cela pourrait courber ou casser les freins !



Si le grillage est mouillé ou glissant, il ne faut en aucun cas emprunter l'escalier. Si l'escalier est à l'extérieur, il faut veiller à ce que les grilles ne soient pas salies par du feuillage ou du papier humide. Dans ce cas, le fauteuil risque de glisser et il ne faut donc pas emprunter l'escalier. De même, il ne faut pas emprunter d'escaliers verglacés.



Afin de garantir le fonctionnement des freins [17], la longueur [a] de la structure grillagée (mesurée dans le sens de la marche [F] du scalamobil), ne doit pas dépasser les valeurs suivantes :

frein [17] avec diamètre de roue $d = 72$ mm : $a =$ maximum 55 mm

Frein [17] avec diamètre de roue $d = 60$ mm : $a =$ maximum 50 mm

Les grillages dépassant les valeurs indiquées ne doivent en aucun cas être franchis avec le scalamobil.

3.5 Interruption en cours de franchissement

Le franchissement d'un escalier ne doit jamais être interrompu. Généralement, il ne faut interrompre le processus qu'en cas d'urgence, par ex. si la personne transportée nécessite des soins médicaux.

S'il faut dans ce cas informer un tiers, le scalamobil peut être arrêté dans l'escalier comme représenté dans le graphique basculé vers l'arrière. Veillez à ne pas laisser seule la personne transportée – à savoir rester toujours à proximité immédiate et en vu.

La personne assise dans le fauteuil roulant doit demeurer calme durant l'interruption. Elle ne doit pas prendre peur et s'agiter.

Si le scalamobil ne comporte pas d'appui-tête, il est vivement recommandé de mettre la tête de la personne transportée dans une position adéquate et confortable. Utilisez le cas échéant des vêtements pour reposer la tête.

Veillez que le scalamobil se met automatiquement hors service s'il n'est pas utilisé durant plus de 5 minutes.

3.6 Déplacement de fauteuil roulant avec scalamobil monté

Si vous le souhaitez, votre scalamobil peut demeurer sur le fauteuil roulant lors de déplacements à plat. Pour cela, il faut aligner les roues intérieures [15] et extérieures [16] (cf. chapitre 2.5.1) pour éviter un contact avec le sol.

Veillez tenir compte que le frein [17] pend légèrement et qu'il peut buter contre des petits obstacles (par ex. une bordure). Ceci risquerait d'endommager le frein [17].



Il ne faut emprunter un escalier avec le scalamobil que si les roues de propulsion sont retirées du fauteuil roulant.

Ne franchissez jamais un escalier avec les roues montées au fauteuil roulant – la conséquence en serait une chute immédiate.

3.7 Remarque importante concernant la fin d'un franchissement d'escalier

Les freins du scalamobil sont conçus, du point de vue fonctionnel, uniquement pour monter les escaliers. De ce fait, ces freins n'ont aucune fonction sur du plat, en côte et en pente. Pour cette raison, un fauteuil roulant avec scalamobil monté et roues démontées ne doit jamais être stationné sans surveillance.

Lorsque le franchissement des escaliers est terminé et que le scalamobil reste dans le fauteuil roulant, les roues retirées du fauteuil roulant doivent être replacées sur le fauteuil roulant. Ceci permet d'activer les freins de stationnement du fauteuil roulant afin d'éviter un déplacement incontrôlé avec le scalamobil. Les roues du fauteuil roulant doivent cependant être enlevées avant le prochain franchissement des escaliers. Si les roues du fauteuil roulant ne sont pas remontées, le système doit être protégé contre tout déplacement incontrôlé.

3.8 Avertissements spéciaux pour franchir un escalier



En cas de besoin, il est possible d'utiliser en option une ceinture pour fixer les pieds ainsi qu'une ceinture abdominale pour assurer la personne transportée.



Veillez à ce que les pieds de la personne transportée se trouvent sur le repose-pieds du fauteuil roulant durant le transport.



Le scalamobil ne doit être arrêté que sur un sol plat et dans un escalier uniquement en cas d'urgence. cf. à ce propos le chapitre 3.5.



N'empruntez que des escaliers qui ne sont ni mouillés ni glissant voire cirés. Les tapis doivent être fixés pour éviter tout glissement. La hauteur de marche ne doit pas excéder 20 cm et la profondeur ne pas être inférieure à 11 cm.



Tenez toujours le scalamobil à deux mains durant le franchissement d'un escalier et ne lâchez jamais la poignée.



Il ne faut monter et enlever le scalamobil au fauteuil roulant (éventuellement avec une personne assise) que sur un sol sécurisé et jamais directement en haut d'un escalier.



Si l'escalier est à l'extérieur, il faut veiller que celui-ci ne soit pas sali par du feuillage ou du papier humide. Il y a risque de glisser et il ne faut donc pas emprunter l'escalier.



Il ne faut pas emprunter d'escaliers mouillés ou verglacés.



Ne saisissez jamais, vous ou la personne transportée, les roues intérieures [14] ou extérieures [15] du scalamobil durant un franchissement d'escalier.



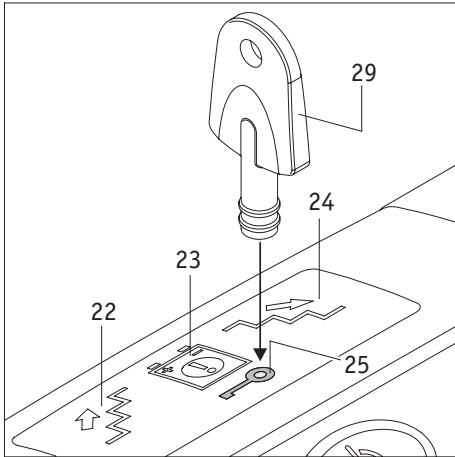
Évitez d'avoir les mains grasses durant le franchissement d'un escalier. Celles-ci pourraient involontairement glisser des poignées.



Ne portez pas de gants durant le franchissement de l'escalier afin d'éviter de rester coincé aux éléments de commande, notamment au bouton de commande.



L'occupant du fauteuil roulant ne doit pas se tenir à la rambarde durant le franchissement de l'escalier.



4. Dispositif anti-démarrage

Pour bloquer le scalamobil contre tout usage non autorisé, le dispositif anti-démarrage peut être activé. Utilisez pour cela la clé jointe [29].

4.1 Activation du dispositif anti-démarrage

- Mettez le scalamobil en marche (cf. chapitre 2.4.1).
- Mettez la clé [29] à la surface repérée avec le symbole de clé correspondant au dispositif anti-démarrage [25]. La diode clignote brièvement, puis le scalamobil se met automatiquement hors circuit.

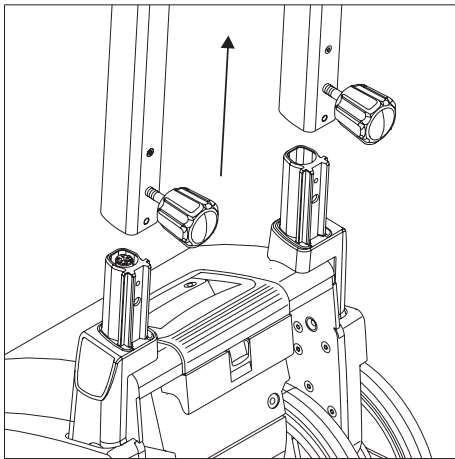
Quand le scalamobil est mis en marche, la diode du dispositif anti-démarrage [25] clignote en jaune. La fonction montée d'escalier est mise hors service, les roues ne peuvent plus bouger.

4.2 Désactivation du dispositif anti-démarrage

- Mettez le scalamobil en marche (cf. chapitre 2.4.1).
- Mettez la clé [29] à la surface repérée avec le symbole de clé correspondant au dispositif anti-démarrage [25].
- La diode s'éteint, le dispositif anti-démarrage est suspendu ; l'affichage du sens de la marche en cours [22] ou [24] s'allume.



L'activation ou la désactivation du dispositif anti-démarrage est maintenant possible en mettant en marche auparavant le scalamobil.

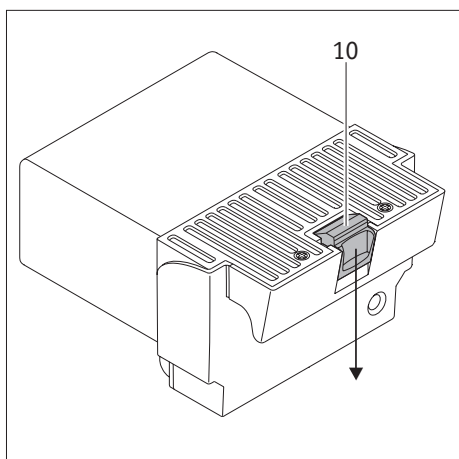
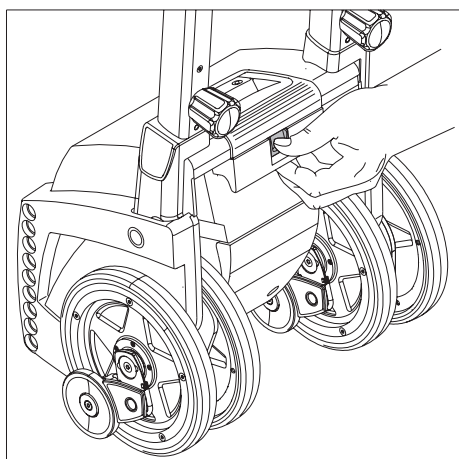
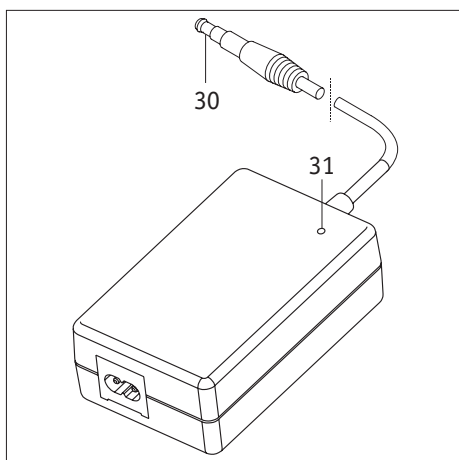
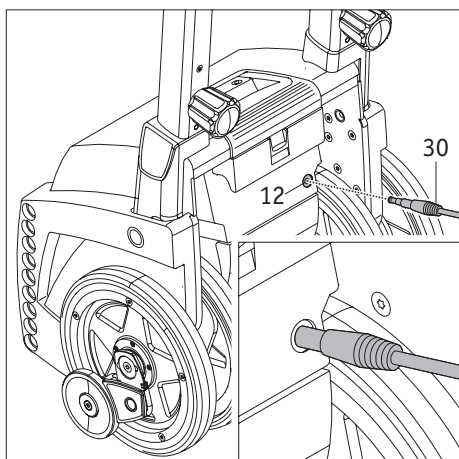


5. Arrêt automatique

Un arrêt automatique se produit si aucune fonction n'est activée au scalamobil dans un délai de 5 minutes. L'appareil s'éteint automatiquement pour économiser de l'énergie.

Si la poignée est retirée de l'unité de propulsion alors que celle-ci est en marche, un arrêt automatique se produit également après 5 minutes.

Dans les deux cas, les roues de propulsion intérieures [15] et extérieures [16] demeurent dans leur position avant l'arrêt automatique. C'est pourquoi, lors de la prochaine mise en marche du scalamobil, il faut remettre le cas échéant les roues en position initiale correcte (position parallèle des quatre roues).



6. Accus

6.1 Chargement du module de batteries

Votre scalamobil est équipé d'un kit de puissants accus qui permettent de franchir jusqu'à 300 marches d'escalier (pour une personne d'un poids de 75 kg). Il faudrait recharger le kit d'accus après chaque usage du scalamobil pour éviter un arrêt impromptu dans un escalier à la suite du déchargement des accus. Il est possible sans être obligatoire d'enlever le kit d'accus pour le recharger.

- Mettez le scalamobil hors circuit (cf. chapitre 2.4.2).
- Branchez tout d'abord la fiche du chargeur [30] dans la prise de charge [12] du kit d'accus.
- Branchez ensuite la fiche secteur du chargeur dans une prise de courant. Remarque : en fonction du pays la fiche secteur doit être branchée avec un adaptateur adéquat au réseau électrique respectif.
- L'opération de charge commence ; la diode du chargeur [31] signale le niveau de charge des accus.
- Le mode d'emploi joint au chargeur fournit d'autres informations sur le chargeur et l'opération de charge.
- A la fin de l'opération de charge, retirez tout d'abord la fiche secteur du chargeur de la prise de courant (ou l'adaptateur), puis la fiche du chargeur [30] de la prise de charge [12].

Le scalamobil ne peut être mis en marche durant l'opération de chargement. Une remise en marche est possible après avoir débranché la fiche du chargeur [30].



Veillez toujours à recharger les accus après chaque emploi du scalamobil. Le chargeur se déclenche automatiquement sur maintien de charge dès que les accus sont totalement chargés. Veuillez respecter en plus les instructions du mode d'emploi qui est livré avec le chargeur.

Pour des raisons d'économie d'énergie, ne laissez pas le chargeur après le chargement branché au secteur plus de 24 heures

Examinez généralement l'état de charge des accus avant chaque déplacement. Ils doivent être totalement chargés.

6.2 Enlèvement du module de batteries

En règle générale il ne faut pas retirer le kit d'accus intégré dans le boîtier du scalamobil. Lors d'un transport, il convient de conserver séparément le kit d'accus du moteur (cf. aussi chapitre 7.3.1).

- Appuyez vers le bas le verrouillage [10] au kit d'accus.
- Retirez le kit d'accus [11] du boîtier du scalamobil.

Quand le kit d'accus est remis en place dans le scalamobil, le verrouillage s'enclenche automatiquement.



Le kit d'accus peut aussi être chargé quand il est sorti du boîtier du scalamobil.

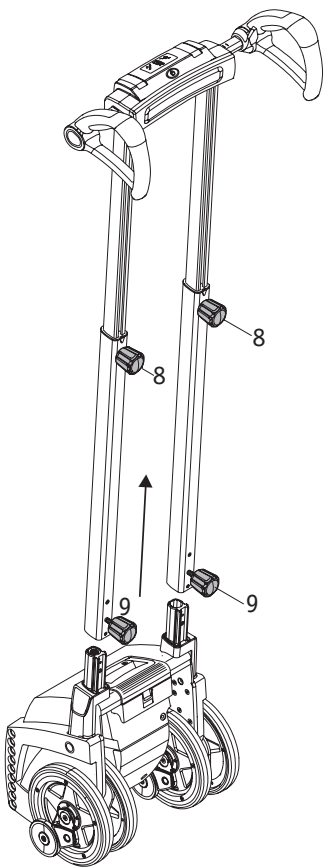
6.3 Informations relatives aux accus utilisés

Les accus de votre scalamobil sont exempts d'entretien et rechargeables. Leur durée de vie dépend surtout des cycles de chargement/déchargement. Vous pouvez par ex. obtenir des accus en plomb plus de 1000 décharges partielles et plus de 200 fois la capacité totale si vous évitez des décharges totales. L'électronique incorporée dans le scalamobil surveille constamment l'état de charge pour empêcher les décharges totales.

- Évitez un déchargement total des accus. Par conséquent, rechargez les accus du scalamobil après chaque déchargement partiel, donc après chaque usage.
- Si les accus sont stockés durant une période prolongée (sans les charger), ils subissent une perte de capacité. Mais ils retrouvent leur pleine capacité après quelques cycles de chargement/déchargement.
- La pleine capacité des accus est obtenue après 3 à 4 cycles de chargement et de déchargement.
- En cas de traitement non conforme des accus, du liquide électrolyte peut s'en échapper. Des lésions cutanées ou des dégâts aux vêtements ou aux objets peuvent se produire.
- Si la peau ou les yeux entrent en contact avec le liquide électrolytique, il faut tout de suite rincer à l'eau pure et consulter un médecin.
- Ne pas mettre les accus au feu ou les brûler. Les accus pourraient alors exploser.
- Ne pas court-circuiter les accus. Un court-circuit provoque des courants forts qui peuvent endommager les accus ou le scalamobil.
- Après l'écoulement de leur durée de vie, les accus seront repris par Alber ou un revendeur Alber aux fins de dépollution.
- Il est recommandé en cas de remplacement de n'utiliser que les accus proposés par Alber. Le scalamobil est conçu de telle sorte qu'il fournisse une excellente performance lorsqu'il est utilisé avec les accus Alber d'origine.



Les accus de votre scalamobil peuvent être chargés et déchargés dans toutes les positions. Ils sont aussi sûrs que les batteries sèches et autorisés pour le transport de fret aérien par le DOT (United States Department of Transportation) et l'IATA (International Air Transport Association).



7. Transport et stockage

7.1 Désassemblage des différents composants

Votre scalamobil peut être démonté aux fins de transport sans nécessiter d'outils.

- Retirez le kit d'accus [11] (cf. chapitre 6.2).
- Desserrez les deux volants inférieurs [9].
- Retirez la poignée de l'unité de propulsion.
- Relevez la poignée [21] pour transporter l'unité de propulsion.

En cas de manque de place la poignée peut encore être « coulissée ».

- Desserrez les deux volants du réglage en hauteur [8].
- Coulissez les tubes du réglage en hauteur.

7.2 Assemblage des différents composants

Pour assembler de nouveau le scalamobil après un transport, procédez comme suit :

- remplacez la poignée [21] dans le boîtier ;
- insérez les tubes de réglage en hauteur dans les logements au scalamobil ;
- serrez à fond les deux volants inférieurs [9] ;
- contrôlez le serrage des tubes de réglage en hauteur au scalamobil ; ceux-ci ne doivent plus pouvoir être enlevés ;
- remplacez le kit d'accus dans le boîtier.



Il n'est pas nécessaire de dévisser totalement les deux volants [8] des tubes. Il suffit de les desserrer légèrement pour régler la poignée.



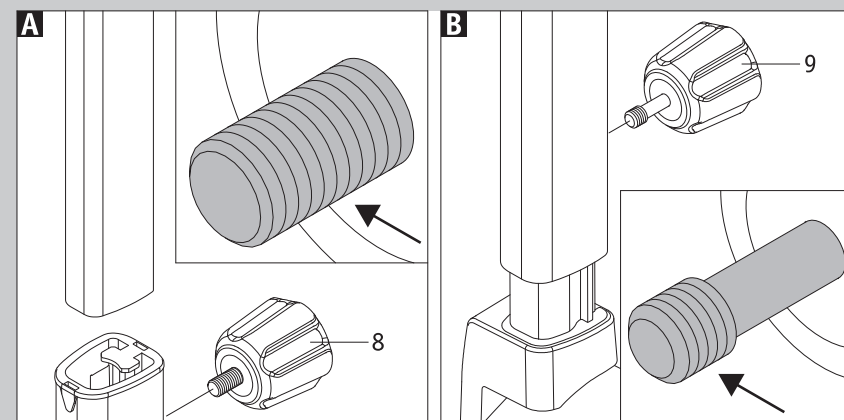
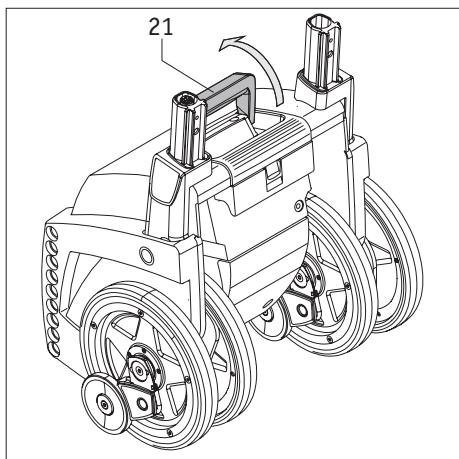
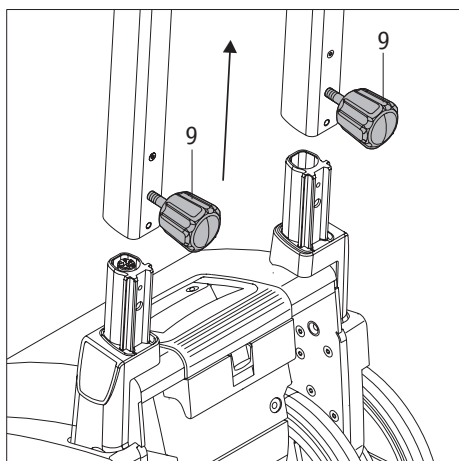
Dans la mesure où les tubes de réglage en hauteur ont été coulisés, ceux-ci doivent de nouveau être réglés selon la personne accompagnante (cf. chapitre 2.1).

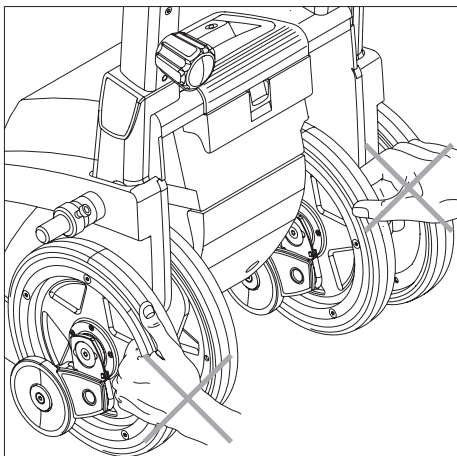


Ne posez pas la poignée retirée verticalement car elle pourrait tomber et d'endommager. Posez donc toujours la poignée à l'horizontale.



Si les manettes du réglage en hauteur [8] et les manettes de fixation inférieures [9] ont été complètement retirées de la poignée, elles ne doivent pas être interverties lors du vissage dans la poignée ! Les manettes du réglage en hauteur [8] ont un filetage long (graphique A), les manettes de fixation inférieures [9] ont un filetage court (graphique B).





7.3 Consignes pour le stockage et le transport

7.3.1 Importantes consignes de sécurité

En règle générale, le scalamobil est démonté en plusieurs éléments comme décrit auparavant. S'il n'est pas nécessaire de le démonter, veillez aux points suivants :

- enlevez avant le transport le kit d'accus [11] pour éviter une mise en marche involontaire ;
- ne saisissez jamais lors du transport du scalamobil les roues intérieures [15] ou extérieures [16] de l'appareil ;
- tenez le scalamobil uniquement aux poignées [1] et [21].

7.3.2 Consigne pour sécuriser l'appareil

Lors du transport dans un véhicule, le scalamobil et ses différents composants doivent être sécurisés pour ne pas représenter un risque pour les occupants du véhicule en cas d'un freinage d'urgence. Nous recommandons (sans engagement de notre part) de sécuriser le scalamobil et ses différents composants dans le véhicule par ex. avec des sangles suffisamment solides.

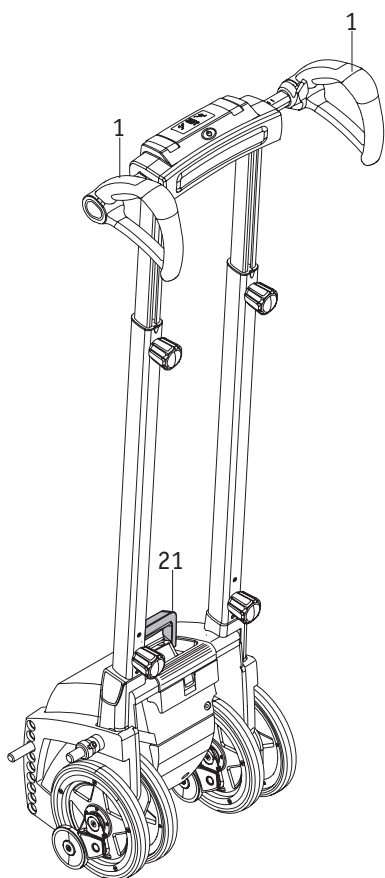
S'il devait y avoir dans votre pays des dispositions nationales relatives à la sécurisation du scalamobil et de ses différents composants, celles-ci ont priorité et doivent être respectées.

L'entreprise Alber GmbH et ses représentants n'endossent aucune responsabilité pour les accidents de quelque nature que ce soit ainsi que pour leurs conséquences suite au non respect de ces indications.



Si vous n'utilisez pas votre scalamobil, ne le rangez pas en position verticale. Sécurisez suffisamment l'appareil pour qu'il ne tombe pas et cause d'éventuels dommages.

Nous recommandons de ne pas entreposer le scalamobil couché durant une période trop longue.



8. Affichages et messages d'erreur

Le scalamobil dispose uniquement des affichages d'écran indiqués dans le chapitre 2.4.3.

9. Premiers secours en cas de dysfonctionnements

Que faire, quand ...	Aide	Contactez ...
les freins ne s'enclenchent plus correctement lors du test fonctionnel ?	Nettoyez les roues et les tambours de frein avec de l'alcool. Exécutez un autre test fonctionnel.	
les freins ne s'enclenchent plus correctement en dépit du nettoyage ?	Vous ne devez en aucun cas continuer d'utiliser le scalamobil.	votre revendeur ou un représentant de l'entreprise Alber
l'accu ne peut plus être rechargé ?	L'anomalie ne peut être éliminée qu'à l'usine.	votre revendeur ou un représentant de l'entreprise Alber
le scalamobil ne se met pas en marche ?	Enlevez le chargeur s'il est branché.	
le scalamobil ne se met pas en marche bien que le chargeur soit enlevé ?	L'anomalie ne peut être éliminée qu'à l'usine.	votre revendeur ou un représentant de l'entreprise Alber
le scalamobil s'arrête lors de la montée de l'escalier ?	Basculez le scalamobil vers l'arrière. Les freins de sécurité automatiques empêchent l'appareil de descendre par-dessus le bord de la marche.	une seconde personne qui vous aide à amener le scalamobil vers le haut marche par marche.
le bouton de commande [2], le sélecteur [6] ou l'interrupteur principal [4] coince ?	Vous ne devez en aucun cas continuer d'utiliser le scalamobil.	votre revendeur ou un représentant de l'entreprise Alber



En cas de problème ou de crevaison d'un pneu, contactez votre revendeur.

10. Consignes de sécurité et de danger

10.1. Consignes générales de sécurité et de danger

La sécurité et le confort de la personne transportée dans l'escalier sont essentiels. Respectez par conséquent toutes les consignes de sécurité indiquées dans les différents chapitres ainsi que les consignes de sécurité ci-dessous. Veillez en outre aux indications et recommandations qui vous sont dispensées durant l'instruction par votre revendeur ou le représentant de l'entreprise Alber.

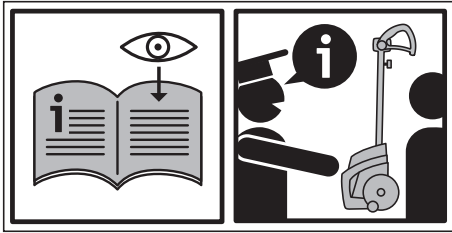
- Il peut être nécessaire d'utiliser pour transporter une personne une ceinture abdominale et/ou une ceinture au pied disponibles en option. Ceci doit être contrôlé par la personne accompagnante.
- Avant et après chaque déplacement, vous devez aligner les roues intérieures [14] et extérieures [15] ainsi que les freins [16] (cf. chapitre 2.5.1).
- Si une personne s'assied ou se relève du fauteuil roulant équipé du scalamobil, ce dernier doit être hors circuit pendant ce temps pour éviter toute remise en marche involontaire.
- Si la personne transportée se sentait mal durant la montée de l'escalier, il faut alors terminer la montée le plus rapidement possible et lui administrer les soins requis.
- Durant la montée et donc la position inclinée qu'elle implique, certaines personnes peuvent ressentir des crispations au niveau du cou. Il est donc recommandé de doter le scalamobil d'un appui-tête disponible en option.
- Le scalamobil ne doit jamais être lâché sur un escalier, hormis en cas d'urgence il peut être penché vers l'arrière.
- Approchez avec le scalamobil toujours doucement et sans à-coups d'une marche d'escalier ou d'un bord de marche. Veillez aux indications stipulées dans l'instruction de l'appareil pour franchir un escalier (cf. aussi chapitre 2).
- En principe, chaque montée d'escalier doit aller à son terme. Si une interruption s'avérait indispensable, positionnez le scalamobil sur l'escalier vers l'arrière. Grâce aux freins de sécurité [16], un glissement sur le bord de la marche est impossible. Cf. à ce propos le chapitre 3.5.
- Durant la montée de l'escalier la personne transportée doit rester tranquille et détendue. Si cependant elle avait des mouvements désordonnés (par ex. en raison de sa pathologie), interrompez immédiatement le franchissement de l'escalier. Immobilisez le scalamobil sur l'escalier en le penchant vers l'arrière (cf. chapitre 3.5). Calmez la personne transportée avant de poursuivre le franchissement.
- Veillez à ce que la personne transportée laisse ses bras détendus sur les accoudoirs du fauteuil roulant durant un transfert et durant la montée de l'escalier. En aucun cas elle ne doit tenir les accoudoirs de façon crispée car en fonction du modèle de fauteuil roulant

il y a risque de les retirer involontairement.

- Le scalamobil doit être utilisé exclusivement avec les accessoires adaptés à celui-ci.
- N'utilisez jamais le scalamobil sur des escaliers mouillés, glissants ou cirés ou bien revêtus de tapis ou de moquettes mal posés.
- N'utilisez jamais le scalamobil à l'extérieur sur des escaliers mouillés, glissants, verglacés ou parsemés de feuilles ou de papier.
- Lors du franchissement des escaliers dont les marches sont en totalité ou en partie grillagées, il faut être très prudent ! Avant d'opérer une montée, il convient de faire tout d'abord une montée d'essai (sans occupant) avec le scalamobil. Si les freins ne fonctionnent pas, il ne faut en aucun cas emprunter l'escalier.
- Utilisez exclusivement le scalamobil sur des escaliers ayant une profondeur de marche minimale de 11 cm et une hauteur de marche maximale de 20 cm.
- La personne guidant le scalamobil doit porter des chaussures « fermées » et antidérapantes lors du franchissement de l'escalier.
- Ne lâchez jamais les poignées [1] pendant que vous franchissez l'escalier.
- Ne portez pas de gants durant le franchissement de l'escalier afin d'éviter de rester coincé aux éléments de commande, notamment au bouton de commande.
- L'occupant du fauteuil roulant ne doit pas se tenir à la rambarde durant le franchissement de l'escalier.
- Ne mettez jamais les mains dans les roues en rotation durant la montée de l'escalier ou lors des travaux de nettoyage. Il en va de même pour la personne transportée.
- Veillez à ce qu'aucun corps étranger (par ex. caillou) ne pénètre dans l'entraînement et les freins.
- Vérifiez par conséquent avant chaque franchissement d'escalier que le scalamobil ne comporte pas de corps étrangers pour garantir le bon fonctionnement de l'appareil.
- Durant le franchissement d'un escalier, ni la personne accompagnante ni la personne transportée ne doit être sous l'effet de l'alcool ou de drogues. De même, la prise de médicaments ne doit pas influencer la conduite de la personne accompagnante.
- Le scalamobil ne doit pas fonctionner en présence de gaz combustibles.
- Votre scalamobil est équipé d'un kit de puissants accus qui permettent de franchir jusqu'à 300 marches d'escalier. Il faudrait recharger les accus après chaque usage du scalamobil pour éviter un arrêt impromptu dans un escalier à la suite du déchargement des accus.
- Le scalamobil ne doit être utilisé pour franchir des escaliers qu'à des températures situées entre $-25\text{ }^{\circ}\text{C}$ et $+50\text{ }^{\circ}\text{C}$.
- L'utilisation du scalamobil avec fauteuil roulant comme système de court transfert de et vers les escaliers est autorisée.
- Le scalamobil ne doit être arrêté que sur un sol plat et en aucun cas durant le franchissement d'un escalier. Cf. à ce propos les indications au chapitre 3.5.
- Si le fauteuil roulant est équipé en plus du scalamobil ultérieurement d'un e•fix, d'un e-motion ou d'un viamobil, il faut veiller à ce que les propriétés de conduite du scalamobil ne soient pas altérées lors du franchissement de l'escalier suite à une modification du centre de gravité.
- Veillez à ce qu'aucun animal domestique ne dérange la personne guidant le scalamobil ou se trouve dans l'escalier durant le franchissement de l'escalier. De même, il ne faut pas transporter un animal domestique avec la personne assise dans le fauteuil roulant et ne pas en chaîner un au fauteuil roulant ou au scalamobil.
- Lors du transport et avant chaque nettoyage, il faut enlever le kit d'accus du scalamobil.
- N'accrochez aucun vêtement, sac ou autres aux poignées car ceci pourrait altérer ou déclencher par inadvertance différentes fonctions des éléments de commande.
- Tenez toujours le scalamobil à deux mains durant le franchissement d'un escalier et ne lâchez jamais la poignée.
- Evitez d'avoir les mains grasses durant le franchissement d'un escalier.
- Celles-ci pourraient involontairement glisser des poignées.
- Veillez lors du réglage de la hauteur de la poignée à vos mains et doigts. Ne les mettez pas par inadvertance dans les tubes profilés.
- Veillez lors du rangement du scalamobil à le mettre dans un endroit sec et protégé des projections d'eau.
- Il ne faut pas utiliser le scalamobil sous la pluie, même accroché au fauteuil roulant pour un simple transport.

10.2 Consignes de sécurité et mises en garde au scalamobil

Les autocollants appliqués au scalamobil ont pour signification :



Lisez attentivement ce mode d'emploi avant d'utiliser la première fois par vous-même le scalamobil.

Le scalamobil ne doit être manié que par des personnes qui ont participé à l'instruction de l'appareil par le revendeur ou par un représentant de l'entreprise Alber.

Faites-vous expliquer en détail le fonctionnement du scalamobil et le franchissement des escaliers durant l'instruction par votre revendeur ou le représentant de l'entreprise Alber et faites un essai de franchissement d'escalier pour apprendre sa conduite.

11. Nettoyage et entretien, maintenance, réutilisation et dépollution

Avant tout nettoyage ou maintenance, enlevez le kit d'accus [11] de l'unité de propulsion (cf. chapitre 6.2).

11.1 Nettoyage et entretien

Il faut nettoyer régulièrement avec de l'alcool les roues intérieures [15] et extérieures [16] ainsi que leurs surfaces de roulement moulées intérieures [38] afin de garantir une action de freinage optimale. En cas d'usage quotidien du scalamobil, vous devriez nettoyer ces éléments une fois par semaine et en cas d'usage moins fréquent une fois par mois. Les roues motrices et les freins doivent être contrôlés lors de la révision technique qui a lieu tous les deux ans et remplacer le cas échéant. Tous les autres éléments peuvent être nettoyés avec des produits doux courants.

Pour nettoyer, n'utilisez que des chiffons humides mais non mouillés.

Veillez toujours que les liquides et l'humidité ne doivent pénétrer à l'intérieur de l'appareil.

11.2 Contrôles relatifs à la sécurité technique (maintenance)

Votre scalamobil est un appareil ne nécessitant que peu d'entretien. Cependant, il convient de vérifier à intervalles réguliers que tous les accessoires et pièces de montage, notamment les manettes de fixation, sont bien fixés. Votre scalamobil doit être toutefois soumis, au plus tard tous les 2 ans, à une inspection dans les règles de l'art et, le cas échéant, à une maintenance, afin de vérifier et de garantir l'état de marche complet et/ou la sécurité.

Ce faisant, des dommages non reconnaissables extérieurement résultant de l'utilisation du système, ainsi que des phénomènes de fatigue et d'usure peuvent être constatés. Veuillez à cet égard vous adresser directement à votre revendeur spécialisé autorisé (par Alber).

Nous recommandons dans tous les cas de clarifier au préalable la prise en charge des coûts avec la caisse d'assurance maladie ou le prestataire de services responsable, notamment au regard des éventuels contrats existants.

À l'exception du bloc batterie, des pneumatiques et des freins, aucune pièce de l'entraînement n'est soumise à une usure importante.

Pour pouvoir transmettre en toute sécurité la force d'entraînement et de freinage de votre scalamobil, les roues intérieures [15] et extérieures [16] doivent être utilisées avec un profil suffisant (pas de fissures) et les freins [17] avec une force de freinage suffisante.



Les travaux de service et les réparations sur le scalamobil ne doivent être exécutés que par des revendeurs agréés, un représentant de la Sté Alber GmbH ou par l'entreprise elle-même. Si des défauts sont constatés, contactez tout d'abord votre revendeur.

11.3 Réutilisation

Si le scalamobil vous est mis à disposition par votre assurance maladie et que vous n'en avez plus besoin, veuillez vous adresser à votre assurance maladie ou à votre revendeur. Votre scalamobil peut être réutilisé simplement et économiquement.

- La société Alber recommande d'effectuer un contrôle de sécurité technique en fonction de l'état de l'appareil avant chaque réutilisation. Au plus tard, tous les 2 ans votre scalamobil doit être soumis à un contrôle compétent et technique en matière de sécurité, afin de vérifier l'état de marche complet et/ou la sécurité.
- Il faut contrôler la corrosion de l'appareil.
- En sus des consignes de nettoyage indiquées dans le chapitre 11.1, il convient d'effectuer avant toute réutilisation une désinfection de toutes les pièces en plastique, des poignées, des roues accessibles de l'extérieur et des accessoires en option. Utilisez pour cela un produit de nettoyage désinfectant selon les consignes du fabricant.

11.4 Dépollution



Cet appareil, son module de batteries et ses accessoires sont des produits à longue durée de vie. Ceux-ci peuvent cependant contenir des substances pouvant être néfastes pour l'environnement lorsqu'ils sont éliminés dans des endroits (par ex. des décharges) ne répondant pas aux législations actuellement en vigueur dans les différents pays.

Le symbole de la « poubelle barrée » (conformément à la directive) se trouve sur ce produit afin de rappeler l'obligation de recyclage.

Respectez l'environnement et amenez ce produit en fin de vie dans votre centre régional de recyclage.

Veillez vous informer sur la législation actuellement en vigueur dans votre pays en matière de dépollution étant donné que la directive DEEE pour ce produit n'est pas appliquée dans tous les Etats européens. Ces composants peuvent également être récupérés par Alber ou les revendeurs spécialisés Alber en vue d'être éliminés dans le respect des lois et de l'environnement.

11.5 Stockage

Si votre fauteuil roulant, et donc le scalamobil, doit être stocké pendant une période prolongée (p. ex. plusieurs mois), les points suivants doivent être respectés :

- Stockez votre fauteuil roulant conformément aux consignes du fabricant.
- Protégez les composants du scalamobil avec des films afin de les préserver de l'humidité.
- Stockez le fauteuil roulant et tous les composants scalamobil dans un local sec.
- Veillez à empêcher toute pénétration et tout dépôt d'humidité sur le fauteuil roulant ou les composants scalamobil.
- Attention : le fauteuil roulant et les composants scalamobil ne doivent pas être exposés au rayonnement prolongé du soleil (p. ex. à travers une fenêtre).
- Veillez à ce qu'aucune personne non autorisée, et notamment les enfants, ne puisse avoir accès à ce local sans surveillance.
- Respectez les consignes de stockage relatives au module de batteries.
- Avant une remise en service, le fauteuil roulant et les composants scalamobil doivent être nettoyés.
- Dans le cas d'une remise en marche, vérifiez si un contrôle technique de sécurité est nécessaire et, le cas échéant, organisez son exécution.

12. Garantie et responsabilité

12.1 Garantie des vices cachés

Alber garantit que le scalamobil est sans défauts au moment de la livraison. Ces droits de garantie sont prescrits 24 mois après la livraison de votre scalamobil.

12.2 Garantie de longévité

La durée de garantie du scalamobil est de 24 mois (12 mois pour les accus) et commence à la date du transfert de l'appareil à l'acheteur. Sont exclus de la garantie :

- les pièces d'usure,
- les travaux de maintenance dus à un usage quotidien,
- les défauts dus à l'usure naturelle, à une mauvaise commande, notamment ceux dus au non respect de ces instructions de service, les accidents, les dégâts par imprudence, effets du feu et de l'eau, forces majeures et autres causes qui ne sont pas dans le domaine d'influence de la Sté Alber GmbH,
- le contrôle de l'appareil sans constatation de défaut,
- les appareils dont le numéro de série a été modifié, endommagé ou enlevé.

Les conditions générales de vente de l'entreprise Alber GmbH s'appliquent en l'espèce.

12.3 Responsabilité

L'entreprise Alber GmbH, en tant que fabricant du scalamobil, n'est pas responsable de sa sécurité quand :

- le scalamobil n'est pas manipulé correctement ;
- le scalamobil ne fait pas l'objet d'un contrôle et d'une maintenance tous les 2 ans par Alber GmbH ou un revendeur agréé ;
- le scalamobil est mis en service à l'encontre des consignes de ces instructions de service ;
- le scalamobil fonctionne avec une charge des accus insuffisante ;
- les réparations et autres travaux n'ont pas été réalisés par des personnes autorisées ;
- des pièces étrangères ont été montées ou reliées au scalamobil ;
- des pièces du scalamobil ont été démontées.

13. Caractéristiques techniques

	scalamobil S35 / scalacombi S36	scalamobil S38 / scalamobil-fly S39
Classification selon la norme ISO 7176-28	scalamobil S35 : type D scalacombi S36 : type C	scalamobil S38 : type D scalacombi S39 : type C
Unité moteur		
Hauteur de l'unité moteur :	45 cm	48 cm
Largeur de l'unité moteur :	36 cm	
Hauteur totale :	120 - 160 cm	125 - 165 cm
Largeur totale :	43 cm (poignée en position la plus étroite)	
Longueur	S35 : 34 cm S36, roue arrière jusqu'à extrémité repose-pieds : 73 cm	S38 : 34 cm S39, roue arrière jusqu'à extrémité repose-pieds : 76 cm
Poids sans poignée :	S35 : 20 kg / S36 : 33 kg	S38 : 23 kg / S39 : 36 kg
Poids avec poignée :	S35 : 25 kg / S36 : 38 kg	S38 : 28 kg / S39 : 41 kg
Poids de la poignée :	5 kg	
Tension du moteur :	24 Volt	
Vitesse de montée (**):	montée max. 18 marches/minute - descente max. 22 marches/minute	
Autonomie par charge d'accu (**):	300 marches d'escalier	
Poids max. de la personne (*):	140 kg	
Charge max. (poids de transport, c'est-à-dire fauteuil roulant avec personne à transporter) :	S35 / S36 : 180 kg S35 avec scalaport X7 : 160 kg	S38 / S39 : 180 kg S38 avec scalaport X7 : 160 kg
Force nécessaire au basculement:	env. 165 N (à charge maximale)	
Force nécessaire à la poussée ou au virage sur un sol plan:	env. 60 N (à charge maximale)	
Pack de batteries (intégré)		
Type de batterie :	plomb-gel	
Capacité des batteries :	3,4 Ah	
Poids du module de batteries :	3,0 kg	
Chargeur		
Désignation/type :	BC 2410LA	
Tension d'entrée :	90-265 VCA	
Tension de sortie nominale :	24 VCC	
Courant de chargement :	1 A	
Utilisation :	exclusivement avec le pack de batteries indiqué ci-dessus	

- Tous les composants électriques du scalamobil sont protégés contre les projections d'eau et l'humidité.
- Pour déterminer certaines des indications ci-dessus, des normes en vigueur ont été prises en compte et des mannequins d'essai d'un poids de 141 kg ont été utilisés. Cependant, lors de l'utilisation du scalamobil, certaines valeurs peuvent différer des indications données.
- (*) Cette valeur représente la limite supérieure techniquement admissible et est fonction du fauteuil roulant utilisé. L'aptitude de la personne accompagnante peut de même restreindre cette valeur.
- (**) L'autonomie et la vitesse de montée varient en fonction des conditions prévalant et du poids de la personne. Dans des conditions idéales (batteries totalement chargées, température ambiante de 20°C, déplacement régulier, etc.) l'autonomie indiquée peut être atteinte.






Chargeur

Vous trouverez les informations techniques et relatives au chargement dans le mode d'emploi joint au chargeur.

CE Le scalamobil et le chargeur séparé correspondant satisfont aux chapitres applicables de la norme ISO 717-28 et à l'ordonnance UE 2017/745 relative aux dispositifs médicaux (RDM = Regulation on medical devices).
Le scalamobil est un dispositif médical de classe I

14. Étiquettes






Des étiquettes précisant différentes caractéristiques du produit sont apposées sur les composants du scalamobil. Si l'appareil présente des défauts, différents composants peuvent être remplacés dans le cadre de l'échange standard Alber par l'intermédiaire de votre revendeur. À cette fin, votre revendeur a besoin des différentes caractéristiques indiquées sur les étiquettes.

Systemnr. / System No. Produkt/Modell [Product/Model] Betriebsspannung [Nominal Voltage] Motor Nennleistung [Rated Power] Max. Geschwindigkeit [Max. Speed]	S3520099 scalamobil S35 24 V 176 W 18 Stufen [Steps]/min	  2020-02-07 
 	Alber GmbH Vor dem Weissen Stein 14 D-72461 Albstadt Made in Germany	(01)04046727145262 (11)200207 (21)S3520099






Étiquette système

L'étiquette système renseigne sur les principales caractéristiques techniques du scalamobil et permet la traçabilité du système, si nécessaire. Votre revendeur spécialisé a besoin du numéro système indiqué sur l'étiquette système dans le cas d'un échange d'appareil dans le cadre de l'échange standard Alber. L'étiquette système se trouve dans le compartiment du pack de batteries dans l'unité de propulsion (retirer le pack de batteries).






Étiquette système scalamobil S35

Systemnr. / System No. Produkt/Modell [Product/Model] Betriebsspannung [Nominal Voltage] Motor Nennleistung [Rated Power] Max. Geschwindigkeit [Max. Speed]	S3620099 scalacombi S36 24 V 176 W 18 Stufen [Steps]/min	  2020-02-07 
 	Alber GmbH Vor dem Weissen Stein 14 D-72461 Albstadt Made in Germany	(01)04046727145286 (11)200207 (21)S3620099

Étiquette système scalamobil S36

Systemnr. / System No. Produkt/Modell [Product/Model] Betriebsspannung [Nominal Voltage] Motor Nennleistung [Rated Power] Max. Geschwindigkeit [Max. Speed]	S3820099 scalamobil S38 24 V 176 W 18 Stufen [Steps]/min	  2020-02-07 
 	Alber GmbH Vor dem Weissen Stein 14 D-72461 Albstadt Made in Germany	(01)04046727151652 (11)200207 (21)S3820099

Étiquette système scalamobil S38

Systemnr. / System No. Produkt/Modell [Product/Model] Betriebsspannung [Nominal Voltage] Motor Nennleistung [Rated Power] Max. Geschwindigkeit [Max. Speed]	S3920099 scalamobil-fly S39 24 V 176 W 18 Stufen [Steps]/min	  2020-02-07 
 	Alber GmbH Vor dem Weissen Stein 14 D-72461 Albstadt Made in Germany	(01)04046727151621 (11)200207 (21)S3920099

Étiquette système scalamobil-fly S39

Wartung Maintenance			
am/at:		
durch/by:		
in (PLZ)/in:		
01	nächste	07	
02	next	08	
03		09	
04		10	
05	alber	11	
06		12	
2021	2022	2023	2024

Étiquette « Maintenance »

L'étiquette est là pour rappeler la date de la prochaine maintenance. Elle se trouve sur la paroi interne de gauche du bloc d'entraînement.



Étiquettes composants

Celles-ci sont utilisées pour identifier les divers composants du scalamobil et sont situées sur les poignées, sur la gauche à l'intérieur de l'unité de propulsion, sur le pack de batteries et sur le dessous du chargeur. Votre revendeur spécialisé a besoin du numéro du composant (numéro au milieu de l'étiquette, repéré avec la flèche dans le schéma ci-contre) dans le cadre d'un échange standard de composant Alber.

			Bitte vergessen Sie nicht, die Batterien nach jedem Gebrauch nachzuladen, um deren volle Leistungsfähigkeit zu erhalten. Please make sure that the batteries are recharged after each partial discharge i.e. after each use, to maintain their full capacity.
Spannung: 24 V Voltage: 24 V Ladetemperatur: 0 °C ... +40 °C Charging temperature: 30 °F... 140 °F			Darf nur vom autorisierten Fachhandel geöffnet werden. / To be opened by authorized technician only. Kurzschluss vermeiden / Avoid short circuits Nur Original-Ladegerät gemäß Gebrauchsanweisung verwenden. / Use only genuine charger provided with the unit. Read operating instructions.
Alber GmbH Vor dem Weißen Stein 21 72461 Albstadt, Germany Phone +49 7432 2006-0 Fax +49 7432 2006-299			Beachten Sie die Hinweise zum Laden und zum Transport in der Gebrauchsanweisung For charging and transportation read operating instructions

Inscription module de batteries

Les informations illustrées dans le graphique ci-contre sont gravées à l'arrière du module de batteries.

Alber GmbH www.alber.de <small>ACHTUNG! Vor der Benutzung ist die Gebrauchsanweisung zu lesen. Nur zur Verwendung in trockenen Räumen. Vom Netz trennen, bevor Verbindungen zum Akkumulierer geschlossen oder geöffnet werden. Explosive Gase, Flammen und Funken vermeiden. Für ausreichende Belüftung sorgen. Ausschließlich zur Ladung von Blei-Gel-Akkumulatoren. Bei der Verwendung andere Akkumulatoren besteht Explosionsgefahr. CAUTION! Read our manual before use. Must not be used outside for use in dry rooms only. Disconnect the supply before making or breaking the connection to the battery. WARNING! Explosive gases, Flammes and sparks. Provide adequate ventilation. Use only LEAD GEL type rechargeable batteries, other types may explode. ATTENTION! Lire le mode d'emploi avant d'utiliser l'appareil. Utiliser uniquement à l'intérieur dans un endroit sec. Veuillez débrancher l'alimentation avant de connecter ou de déconnecter les batteries. AVERTISSEMENT: Ne pas utiliser dans des pièces ou étanches. Pourrir une ventilation adéquate. Utiliser uniquement des piles rechargeables sèches au plomb, les autres types de piles risquent d'exploser. 警告！使用前必ず取扱説明書をお読みください。乾燥した場所で使用してください。使用前に電源を切り断すことを行ってください。爆発し、炎や火花を発生させないよう十分に換気を行ってください。鉛酸のみの充電専用リチウムイオン充電器以外の電池を使用することにより、爆発の原因となります。</small>	BATTERY CHARGER Gerätetyp/ type reference/ モデル: BC2410LA Ausgangsennspg./ rated output voltage/ 出力電圧: 24V ^{DC} Ausgangsennstrom/ rated output current/ 出力電流: 1A Eingangsnennspg./ rated input voltage/ 入力電圧: 100 - 240V~ 50-60Hz Aufnahme Strom/ input current/ 入力電流: 0,7 - 0,3A Schutzart/ degree of protection/ 保護等級: IP 31 OEM Hersteller/ manufacturer/ 製造元: Inpotron OEM Artikelnummer/ part no./ 部品番: PSU-0631-03
---	--

Étiquette « Caractéristiques techniques » sur le chargeur

L'étiquette ci-contre se trouve sous le chargeur et vous indique ses caractéristiques techniques.



15. Communications relatives à la sécurité du produit

Tous les composants de votre scalamobil ont été soumis à une multitude d'essais fonctionnels et de contrôles complets. Cependant, si des altérations imprévisibles du fonctionnement de votre scalamobil devaient malgré tout se produire, des informations de sécurité correspondantes seront rapidement mises à la disposition des clients sur les pages Internet suivantes :

- Page d'accueil de la société Alber (fabricant du scalamobil)

Si des mesures correctives s'avéraient nécessaires, Alber en informerait le commerce de santé spécialisé, lequel vous contactera ensuite.

16. Durée de vie du produit

Concernant la durée de vie de ce produit, nous l'estimons en moyenne à cinq ans dans la mesure où le produit est utilisé conformément à la destination et que l'ensemble des consignes de maintenance et de service est respecté. Cette durée de vie peut être supérieure si le produit est traité avec soin, bien entretenu et utilisé conformément et qu'il n'y a aucune limite technique dans le cadre de l'amélioration des connaissances et de la technique. Elle peut en revanche être réduite considérablement en cas d'usage extrême et non conforme. La fixation normative de la durée de vie ne constitue pas une garantie supplémentaire.

17. Indication juridique importante pour l'utilisateur de ce produit

Les incidents dus à des dysfonctionnements du produit et entraînant des dommages corporels graves doivent être signalés au fabricant et aux autorités compétentes de l'État membre de l'UE dans lequel l'utilisateur est domicilié.

En Allemagne, il s'agit de

- la société Alber GmbH (adresse au dos de cette notice d'utilisation)
- l'Institut Fédéral des Médicaments et Dispositifs Médicaux (BfArM),
Kurt-Georg-Kiesinger-Allee 3
53175 Bonn
www.bfarm.de

Dans les États membres de l'UE, veuillez informer

- votre distributeur Alber (adresse au dos de cette notice d'utilisation)
- les autorités nationales responsables des incidents avec les dispositifs médicaux

Vous trouverez une vue d'ensemble des autorités responsables sur Internet sur

<http://ec.europa.eu/growth/sectors/medical-devices/contacts/>

18. Explication des symboles

Les principaux conseils et informations sont repérés de la façon suivante dans le présent mode d'emploi :



Conseils et informations particulières.



Avertissement de dangers potentiels pour votre sécurité et votre santé, et remarques sur les risques de blessure potentielles. Avertissement de problèmes ou de dommages techniques potentiels.

Veuillez absolument à ces remarques et avertissements pour prévenir les dommages corporels et matériels !

Vous trouverez ci-dessous les explications des symboles utilisés sur les étiquettes (Cf. chapitre 14) et en partie dans le présent mode d'emploi.



Le scalamobil et le chargeur séparé correspondant satisfont aux chapitres applicables de la norme ISO 717-28 et à l'ordonnance UE 2017/745 relative aux dispositifs médicaux (RDM = Regulation on medical devices).
Le scalamobil est un dispositif médical de classe I



Dispositif médical



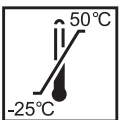
Information sur la dépollution, Cf. chapitre 11.4.



Protéger l'appareil de l'humidité.



N'utiliser l'appareil qu'à l'intérieur de la maison et non à l'extérieur.



Indication de la plage de températures dans laquelle l'appareil peut être utilisé.



Double isolation / Classe d'appareil 2



Conforme aux directives américaines et canadiennes



Conforme à la norme de sécurité japonaise pour les appareils électriques



Attention, respecter les documents d'accompagnement.



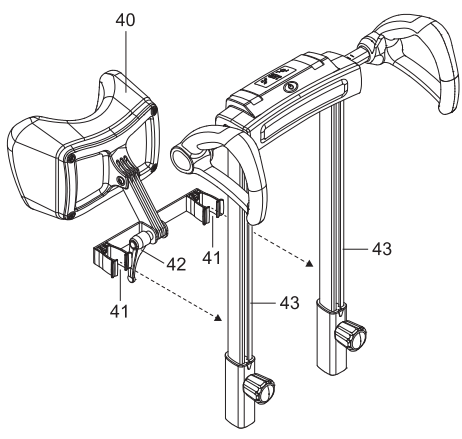
Poids maximum de la personne pour pouvoir utiliser le scalamobil (140 kg).



Indication de la date de fabrication

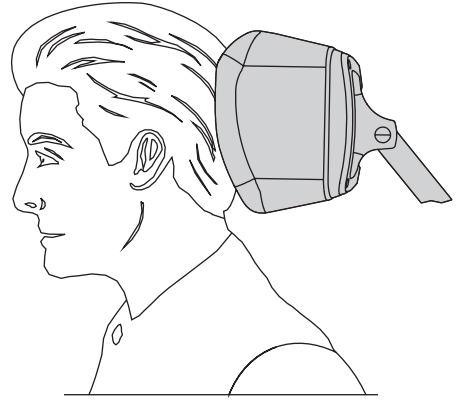
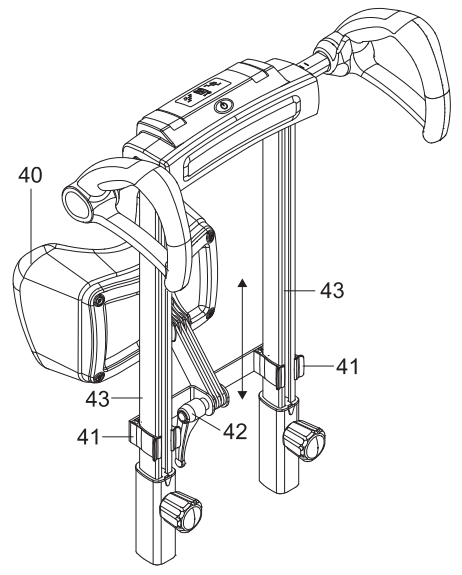


Nom et adresse du fabricant de l'appareil



Appui-tête

Les appui-tête sont disponibles en option auprès de la société Alber et se fixent à l'aide des deux pinces [41] sur les tubes [43] du scalamobil. Il est possible de régler la position souhaitée en fonction de la personne à transporter avec le scalamobil en décalant l'appui-tête sur les tubes [43] et en ouvrant ou fermant le levier [42].



Ihre Alber-Vertretung / Your Alber representative / Votre représentation Alber /
Vostra rappresentanza Alber / Su representación Alber / Din Alber representant /
Din Alber-agenturene / Uw distributeur Alber / Deres Alber-repræsentation



Alber GmbH

Vor dem Weißen Stein " %
72461 Albstadt-Tailfingen

Telefon +49 (0)7432 2006-0

Telefax +49 (0)7432 2006-299

info@alber.de

www.alber.de