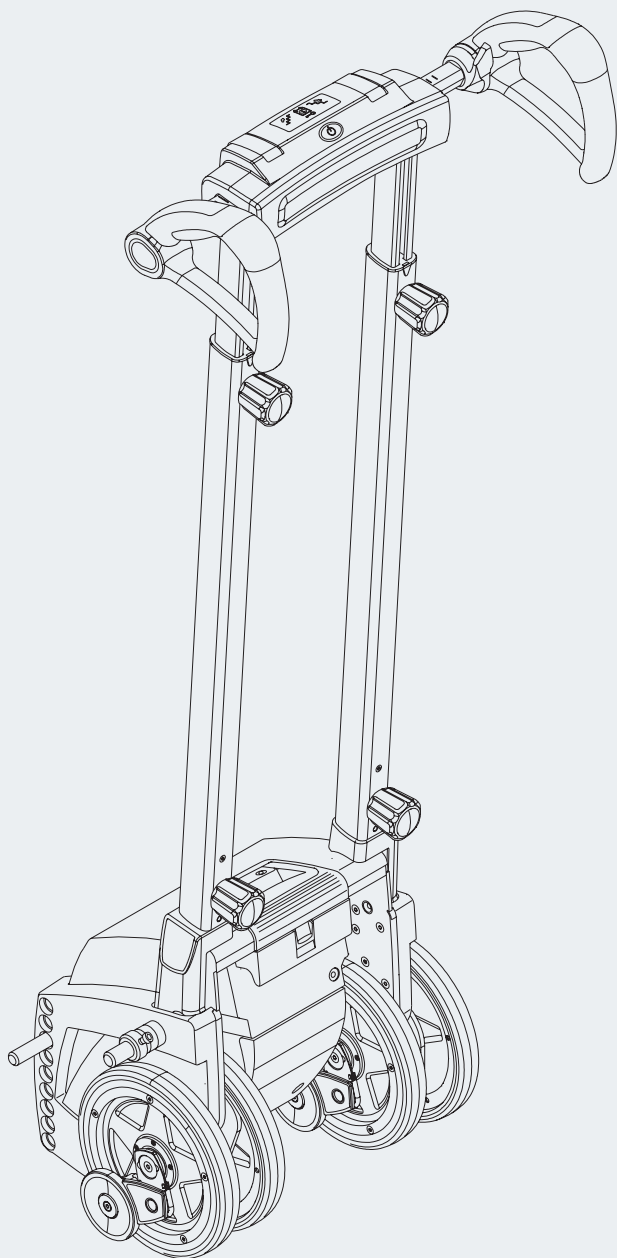


alber

Einfach sicher Treppensteigen.

scalamobil®



Gebrauchsanweisung

DE

Instructions for Use

EN

Instructions d'utilisation

FR

Manual de instrucciones

ES

Istruzioni per l'uso

IT

Instruktionsbok

SE

Gebruiksaanwijzing

NL

Brugsvejledning

DK

Bruksanvisning

NO

CE

Service Center (Deutschland)

Montag bis Donnerstag von

8.00 - 18.00 Uhr

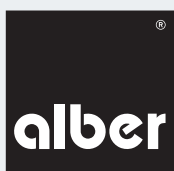
Freitag von

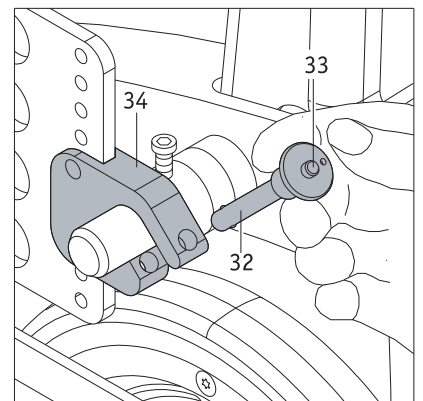
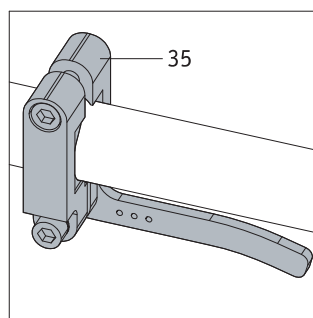
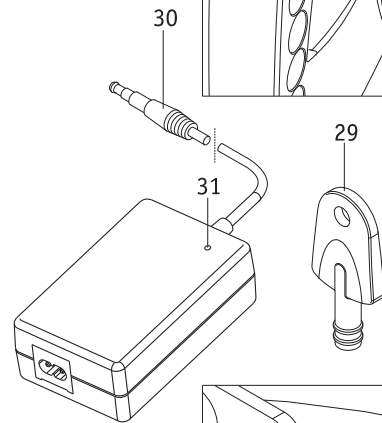
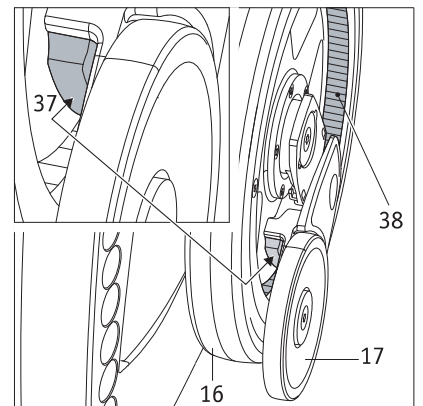
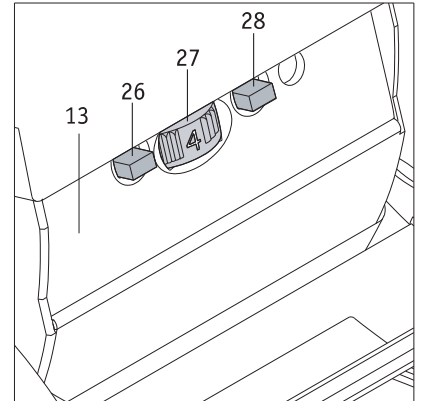
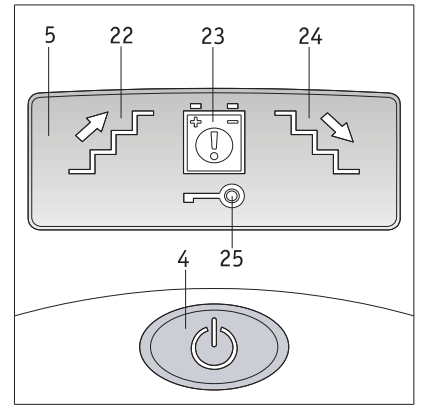
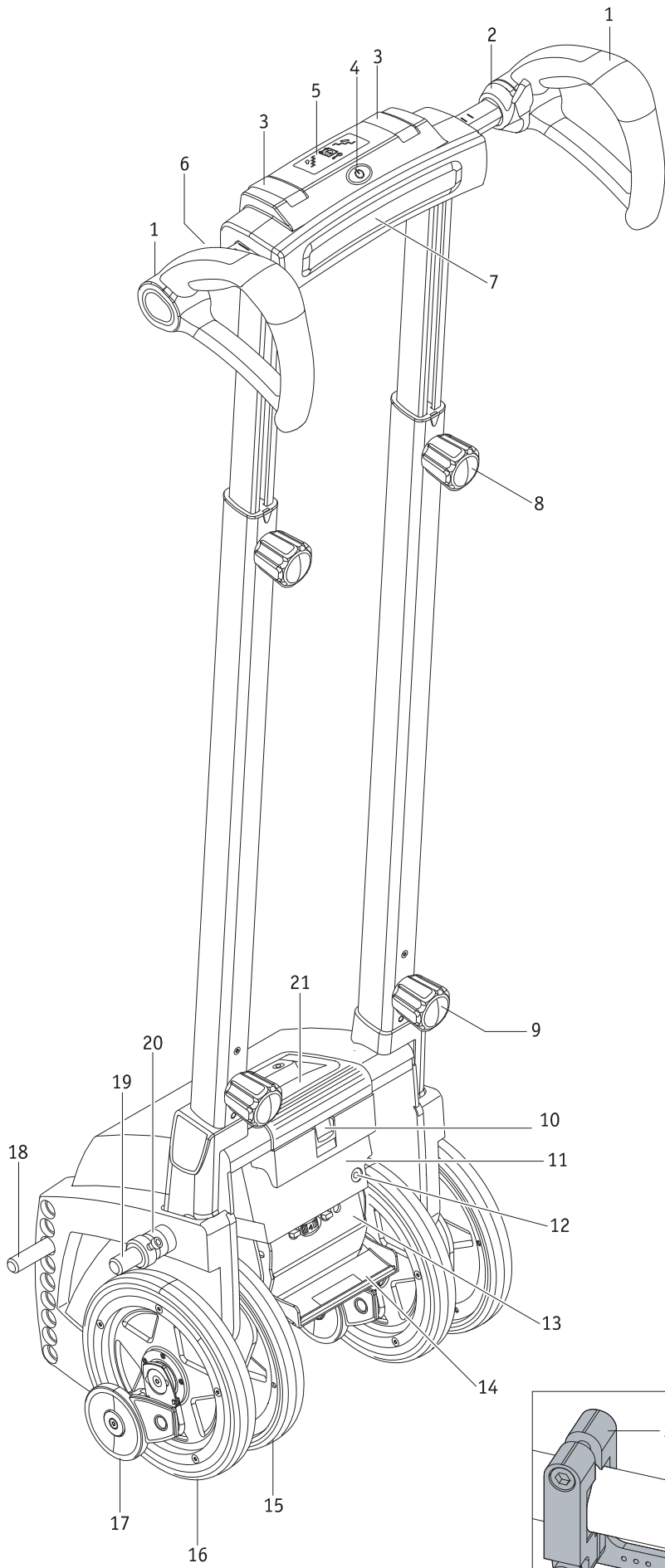
8.00 - 16.00 Uhr

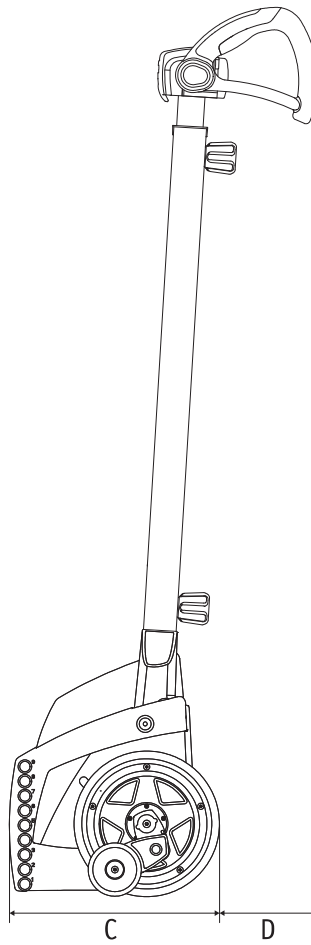
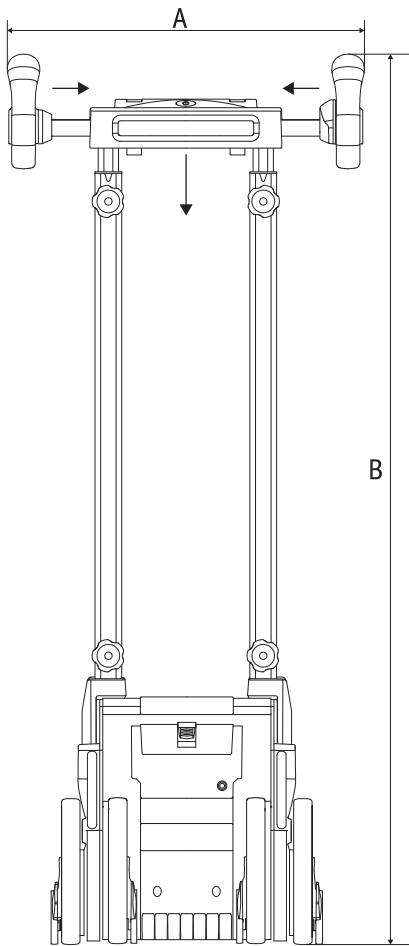
erreichbar unter

Telefon (0800) 9096-250

(gebührenfrei)







S35	S36	S38	S39
A: 430 mm	430 mm	430 mm	430 mm
B: 1167 mm	1167 mm	1222 mm	1222 mm
C: 297 mm	297 mm	338 mm	338 mm
D: 112 mm	112 mm	64 mm	64 mm

Innhold	
1. Innledning	2
1.1 Bruksformål	2
1.2 Viktige sikkerhetshenvisninger – vennligst ta hensyn til disse	2
1.3 Bruk av scalamobil i henhold til reglene	2
1.4 Tillatte bruksbetingelser/bruksområder	3
1.5 Standard leveringsomfang	3
1.6 Ekstra tilbehør	3
1.7 Kjørbare trapper	4
1.8 Kort om de viktigste elementene	4
2. Oppstart	5
2.1 Tilpasning av scalamobilen til hjelpepersonen	6
2.2 Tilpasning av scalamobilen til trappen som det skal kjøres i	6
2.3 Betjeningslementer for bruk	7
2.3.1 Hastighetsregulator	7
2.3.2 Kjøreprogram-valgtast	7
2.3.3 Enkelttrinnskobling	8
2.3.4 Spesialfunksjon softstep	8
2.4 Betjeningslementer på håndtaket	8
2.4.1 Slå på scalamobilen	8
2.4.2 Slå av scalamobilen	9
2.4.3 Visninger i displayet	9
2.4.4 Valg av trapperetning	9
2.4.5 Kjørebryter	9
2.5 Funksjonstest	10
2.5.1 Innretning av hjulene	11
2.5.2 Kontroll av bremsene	11
2.6 Sette scalamobilen på rullestolen	12
2.6.1 Manuell innføring	12
2.6.2 Motorisert innføring	12
2.6.3 Sette inn låsepinnene	13
2.6.4 Fjerne låsepinnene	13
2.7 Demontere hjulene fra rullestolen	13
2.8 Demontere scalamobilen fra rullestolen	14
3. Kjøre i trapper	15
3.1 Kjøring oppover i en trapp	15
3.2 Trappekjøring nedover	16
3.3 Kjøring i vindeltrapper	17
3.4 Kjøring i trapper med rister	18
3.5 Avbryte en trappekjøring	18
3.6 Rullestolkjøring med påmontert scalamobil	18
3.7 Viktig merknad om avslutning av en kjøring i trapper	18
3.8 Spesielle varselshenvisninger for å kjøre i en trapp	19
4. Startsperr	20
4.1 Aktivere startsperr	20
4.2 Deaktivere startsperr	20
5. Slå seg selv automatisk av	21
6. Batterier	21
6.1 Lading av batteripakken	21
6.2 Ta ut batteripakken	21
6.3 Informasjon om batteriene	22
7. Transport og lagring	23
7.1 Ta fra hverandre i enkelte deler	23
7.2 Sette sammen de enkelte delene	23
7.3 Henvisninger for lagring og transport	24
7.3.1 Viktige sikkerhetshenvisninger	24
7.3.2 Henvisning til sikring for transport	24
8. Visninger og feilmeldinger	25
9. Førstehjelp ved feilfunksjoner	25
10. Sikkerhets- og farehenvisninger	25
10.1. Generelle sikkerhets- og farehenvisninger	25
10.2 Sikkerhetsinstruksjoner og advarsler på scalamobilen	27
11. Rengjøring og pleie, vedlikehold, gjenbruk og deponering	27
11.1 Rengjøring og pleie	27
11.2 Vedlikehold	27
11.3 Gjenbruk	27
11.4 Deponering	28
11.5 Lagring	28
12. Garanti og ansvar	28
12.1 Mangelgaranti	28
12.2 Holdbarhetsgaranti	28
12.3 Ansvar	28
13. Tekniske data	29
14. Etiketter	30
15. Opplysninger om produktsikkerhet	32
16. Produktets levetid	32
17. Viktig juridisk merknad for brukeren av dette produktet	32
18. Tegnforklaring	32
Ekstra tilbehør	
Hodestøtter	34

Denne bruksanvisningen finnes for nedlasting på vår Internettside www.alber.de.
Hvis du har behov for en versjon med større skrift, ta kontakt med Alber servicesenter.



37.0001.4.99.10

Redaksjonen avsluttet: 2022-09-20

Denne bruksanvisningen gir informasjon om produktene

- scalamobil S35 (standard trappekjører)
- scalacombi S36 (standard trappekjører med integrert seteenheter)
- scalamobil S38 (standard trappekjører med trinnhøydeutvidelse for inntil 25 cm høye trinn)
- scalamobil S39 (standard trappekjører med trinnhøydeutvidelse for inntil 25 cm høye trinn og integrert seteenheter)

Alle kalles heretter „scalamobil“.

1. Innledning

1.1 Bruksformål

scalamobilen er en mobil trappekjører som gjør det mulig for rullestoler og rullestolkjører å overvinne uten problemer enhver type trapper. scalamobilen passer til de fleste vanlige rullestolmodellene i handelen, og kan festes på denne med få grep.

1.2 Viktige sikkerhetshenvisninger – vennligst ta hensyn til disse

scalamobilen er en mobil trappekjører. Av sikkerhetsmessige grunner skal den kun betjenes av personer som

- har fått opplæring i bruk av scalamobilen
- kan gå baklengs oppover en trapp
- er i stand til å bære minst 20 % av sin egen kroppsvekt
- er fysisk og psykisk i stand til å betjene apparatet på en sikker måte i enhver brukssituasjon.

Opplæring i bruk av apparatet er for nye apparater en del av leveransen, og det skjer etter avtale med din fagforhandler eller en representant fra Alber GmbH. Dette blir gjort uten tilleggskostnader for deg.

Hvis du ikke er sikker på om du kan håndtere scalamobilen, kan du også henvende deg til din fagforhandler eller en Alber-representant. I tilfelle eventuelle tekniske feil, kan du ta kontakt med din fagforhandler eller med en representant for firma Alber.

scalamobilens yteevne kan reduseres av elektromagnetiske felt, f.eks. fra mobiltelefoner. scalamobilen må derfor slås av når den befinner seg i områder der mobiltelefoner benyttes. Det er forbudt for rullestolbrukeren og hjelpepersonen å bruke mobiltelefon samtidig som scalamobilen brukes i trapper.

Dessuten bør kjøring i nærheten av sterke elektriske støyfelt unngås, ettersom funksjonen til scalamobilen i sjeldne tilfeller kan påvirkes av disse.

Kjøring nær områder med sterke elektriske støyfelt bør generelt unngås.

Bruk av scalamobilen kan virke forstyrrende på andre innretninger, f.eks. tyverisikringer i kjøpesentre.

Ved bruk av en scalamobil S36 med integrert seteenheter eller universaladapter scalaport X7, må de medleverte bruks- og monteringsanvisningene tas hensyn til.



Scalamobilen må ikke tas i bruk uten forutgående opplæring i betjeningen av den. Kontakt forhandleren eller en representant for Alber når det gjelder dette.



Det er mer krevende for føreren av scalamobilen å kjøre i trapper enn å skyve rullestolen på flatt gulv. Det krever større årvåkenhet, og i tillegg må det tas hensyn til all informasjonen i denne bruksanvisningen.

2

1.3 Bruk av scalamobil i henhold til reglene og henvisningene for håndtering

scalamobilen er utelukkende bestemt til transport av personer som har vondt for å gå i trapper, den kan derimot ikke brukes i rulletrapper og rullebånd. Den skal kun monteres og brukes på rullestoler som er listet opp i Albers holderdatabase.

Apparatet må ikke utsettes for tekniske endringer. Ikke noe annet tilbehør for bruken, enn det som er tillatt kan påmonteres. Bruken av scalamobilen må skje under de følgende forutsetningene:

- Ta hensyn til opplysningene, anvisningene og anbefalingene i denne bruksanvisningen.
- Utstyret brukes kun av en person som er opplært i bruken av det.
- Det er ikke utført tekniske endringer på utstyret av brukeren eller av tredjepart.
- Den personen som sitter i rullestolen må være i stand til sitte selvstendig.
- Hjelpepersonen må avgjøre om det er nødvendig å bruke et belte over hoftene eller føttene.
- Under transport må rullestolbrukerens armer ikke stikke utenfor rullestolens armlener.

Som opplært person gjelder en som har fått innføring og opplæring vedrørende de oppgavene som vedkommende har fått, samt om farene som finnes ved feil håndtering av scalamobilen. Opplæringen utføres av den autoriserte fagforhandleren eller av en representant for firmaet Alber. Bruk av scalamobilen av personer som ikke er opplært eller kvalifisert, er absolutt forbudt.

scalamobilen kan ikke brukes til formål som ikke er i overensstemmelse med bruk i henhold til reglene. Dette gjelder i første rekke alle typer transport av last, som for eksempel transport av bruksgjenstander i trapper.

Alber GmbH anser følgende tilfeller som misbruk av scalamobilen:

- Bruk av utstyret på en måte som går i mot anvisningene og anbefalingene i denne bruksanvisningen.
- Overskrider de tekniske ytelsesgrensene som er definert i denne bruksanvisningen.
- Tekniske endringer på og i utstyret.
- Påbygning og bruk av fremmed tilbehør, eller tilbudte deler og tilbehørsdeler, som ikke produsert av Alber.

For skader som oppstår på grunn av misbruk av utstyret overtar Alber GmbH intet ansvar.

Under transport i en trapp må den personen som befinner seg i rullestolen sitte i ro. Vennligst ta hensyn til at det ved transport av personer med spesielle sykdommer kan forekomme ukoordinerte bevegelser som kan forårsake en forskyvning av scalamobilens tyngdepunkt under transporten.

Hjelpepersonen bør til enhver tid være i stand til å reagere på slike plutselige bevegelse fra den personen som sitter i rullestolen. Det er opp til den opplærte personen som håndterer scalamobilen å bestemme om transporten av en person med spesielle sykdommer kan utføres uten fare.

1.4 Tillatte bruksbetingelser/bruksområder

scalamobilen må kun brukes i trapper ved temperaturer mellom -25°C og +50°C. Å benytte den som flyttemulighet i korte, rette strekninger fra og til trapper, er i enkelttilfeller også mulig.

I en trapp må scalamobilen aldri slippes, kun i nødstilfeller kan den legges ned bakover.

Underlaget som scalamobilen skal benyttes på må ikke være vått, glatt eller vokset. Tepper og heldekkende tepper må være festet på en sklisikker måte.

Trinnhøyden må ikke være større enn 20 cm (S35) / 25 cm (S38), minste trinndybde må ikke være mindre enn 11 cm (S35) / 14 cm (S38). Vær oppmerksom på sikkerhets- og fareanvisningene i kapittel 10.



Beskytt scalamobilen mot langvarig sterkt solskinn, særlig når den ikke er i bruk. I sterkt solskinn kan apparatet blir varmet opp og kan i ekstreme tilfeller ikke yte full effekt. Plastdelene aldres også under sterk solstråling.

1.5 Standard leveringsomfang

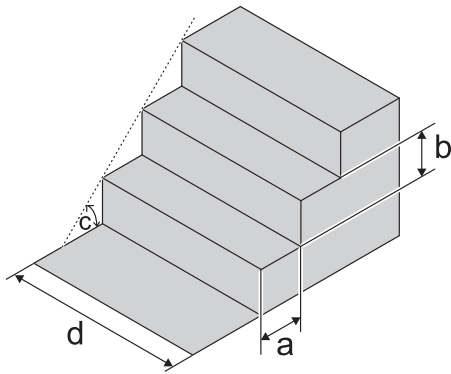
- en scalamobil, komplett og klar til bruk
- et ladeapparat inkl. bruksanvisning
- nøkkel for startsperre
- denne bruksanvisningen

1.6 Ekstra tilbehør

- Hodestøtte
- Hoftebelte
- Fotbelte
- Scalaport X7
- Scalastol X3
- Ladeapparat for bil
- Hjultransportholder

Det anbefales å kun benytte originaltilbehør fra Alber.

scalamobilen er konstruert slik at det oppnås utmerket ytelse når utstyret brukes med Alber originaltilbehør. Alber er ikke ansvarlig for skader på produktet eller for ulykker (som for eksempel branner osv.), som oppstår som følge av en feilfunksjon i ikke originale tilbehørs- eller reservedeler (som for eksempel en lekkasje eller eksplosjon i en batteripakke). Garantien dekker ingen reparasjoner som er nødvendige på grunn av en feilfunksjon i ikke originale reservedeler. Du kan likevel få utført slike reparasjoner på oppdragsbasis mot betaling.



1.7 Kjørbare trapper

Scalamobilen kan brukes i trapper som oppfyller følgende krav:

- Minimal trinndybde (a): 11 cm (S35/S36)
14 cm (S38/S39)
 - Maksimal trinnhøyde (b): 20 cm (S35/S36)
25 cm (S38/S39)
 - Maksimal klatrevinkel (c): 61° (S35/S36)
61° (S38/S39)
 - Minimum bredde for rette trapper (d): 55 cm (*)
 - Minimum trappavsats ved U-formede trapper: 1,35 meter (*)
 - Minimum radius i vindeltrapper: 1,35 meter (*)
- (*) Avhengig av benyttet rullestol

1.8 Kort om de viktigste elementene

(vennligst brett ut oversiktstegningen i omslaget)

Styreenhet

Håndtak	1
Kjørebryter	2
Spennarm	3
Hovedbryter	4
Display	5
Valgtast trapperetning	6
Støttepolster	7
Håndhjul for innstilling av høyde	8
Nedre håndhjul	9

Drivenhet

Lås batteripakke	10
Batteripakke	11
Ladekontakt	12
Betjeningshylle	13
Deksel for betjeningshylle	14

Indre hjul:	15
Ytre hjul:	16
Brems	17
Nedre bolt	18
Øvre bolt	19
Avstandsring	20
Bærehåndtak	21

Visninger i displayet

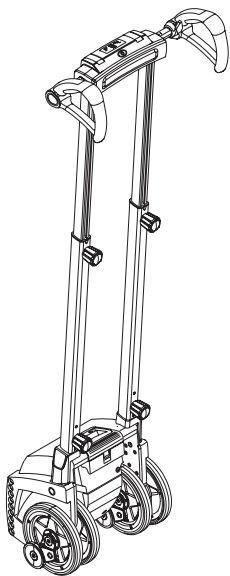
Visning "Trapperetning opp"	22
Varselsvisning batteripakke	23
Visning "Trapperetning ned"	24
Startsperre	25

Betjeningshylle

Betjeningshylle	13
Valgtast kjøreprogram	26
Hastighetsregulator	27
Enkeltrinnstast	28

Tilbehør

Nøkkel for startsperre	29
Ladeplugg	30
LED-anvisning på ladeapparatet	31



2. Oppstart

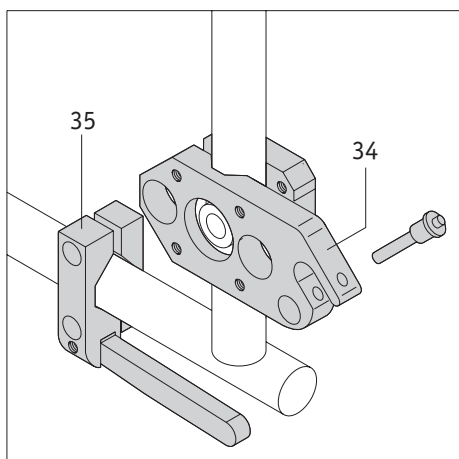
scalamobilen og det tilbehøret som du har bestilt i tillegg, blir levert av en representant for firma Alber eller en fagforhandler, og er klart til bruk. På utstyret må kun styreenheten stilles inn etter hjelpepersonens kroppshøyde (se kapittel 2.1).

I tillegg ble det montert spesielle holdere (34) og (35) på rullestolen som scalamobilen skal settes inn i under bruk (se kapittel 2.6).

Før scalamobilen kan tas i bruk gjennomføres en opplæring utført av din fagforhandler eller en representant for firma Alber GmbH. En fast del av denne opplæringen er å kjøre i en trapp (opp og ned) under veiledning og kontroll av oppsynspersonen. Du vil på denne måten raskt lære deg å bruke scalamobilen, og hvordan man kan kjøre i trapper på en riktig og sikker måte.

I tillegg blir denne bruksanvisningen overlevert, som ved siden av teknisk informasjon, gir viktige henvisninger for hvordan scalamobilen skal brukes på riktig måte. Les derfor nøye gjennom bruksanvisningen før du for første gang skal bruke scalamobilen på egen hånd.

Hvis du likevel har noen spørsmål kan du vennligst henvende deg til din fagforhandler eller en representant for firma Alber. Disse kan også, når som helst, etter dine ønsker og behov, legge igjen noen kjøreprogrammer på scalamobilen (se også kapittel 2.3.2).



Opplæring i bruk av scalamobilen må utelukkende utføres av en autorisert fagforhandler eller en representant for firma Alber.



Kun de personene som er lært opp av en autorisert fagforhandler eller en representant for firma Alber, er berettiget til å betjene scalamobilen.



Uten forutgående opplæring i bruk av scalamobilen må den ikke benyttes. Under bruksopplæringen får du også ytterligere informasjon om å kjøre i trapper.



Montering av holderne ([34] og [35]) på rullestolen kan utelukkende utføres av Alber, en representant for firma Alber eller en autorisert fagforhandler.



Kontroller med jevne mellomrom at holderne ([34] og [35]) er godt skrudd fast til rullestolen. Hvis skruerforbindelser har løsnet litt eller er løse, må disse ettertrekkes på en fagmessig måte av en autorisert fagforhandler eller en representant for firma Alber.



2.1 Tilpasning av scalamobilen til hjelpepersonen

For å oppnå en riktig betjening og bekvem håndtering bør høyden på håndtakene [1] på scalamobilen justeres til omtrent samme høyde som hjelpepersonens skuldre hhv. brysthøyde. Som regel vil din fagforhandler hhv. en representant for firma Alber utføre dette ved levering av scalamobilen.

Hvis det skulle bli nødvendig å justere ytterligere går du fram på følgende måte:

- Løsne håndhjulene [8] på den venstre og høyre siden. Hold samtidig styreenheten fast slik at denne ikke uforvarende sklir ned.
- Skyv styreenheten oppover eller nedover til en posisjon som omtrent er i din skulderhøyde (se også figuren ved siden av).
- Skru deretter håndhjulene [8] på begge sider tilstrekkelig fast igjen.



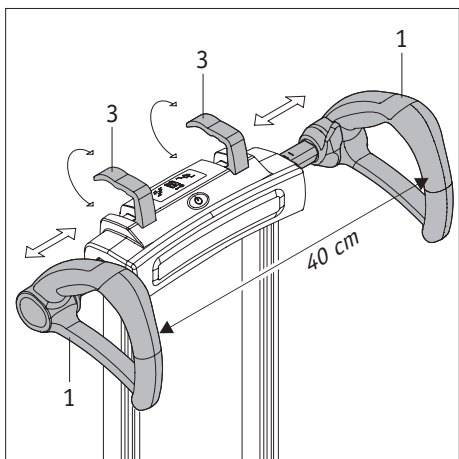
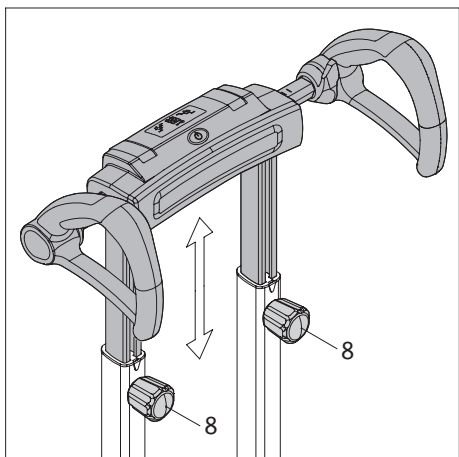
Betjening av scalamobilen gjøres kun fra apparatets bakside (se figur). Under ingen omstendigheter må scalamobilen betjenes forfra eller fra en av sidene.



Kontroller med jevne mellomrom at holderne ([34] og [35]) er godt skrudd fast til rullestolen. Hvis skrueforbindelser har løsnet litt eller er løse, må disse ettertrekkes på en fagmessig måte av en autorisert fagforhandler eller en representant for firma Alber.



Ved høydejustering av styreenheten må du passe på hender og fingre. Ikke klem disse av vanvare inn i profilrørene.



2.2 Tilpasning av scalamobilen til trappen som det skal kjøres i

Som regel er begge håndtakene [1] plassert med samme avstand til midten av scalamobilen, avstanden mellom dem er ca. 40 cm.

Begge håndtakene kan imidlertid individuelt justeres på følgende måte:

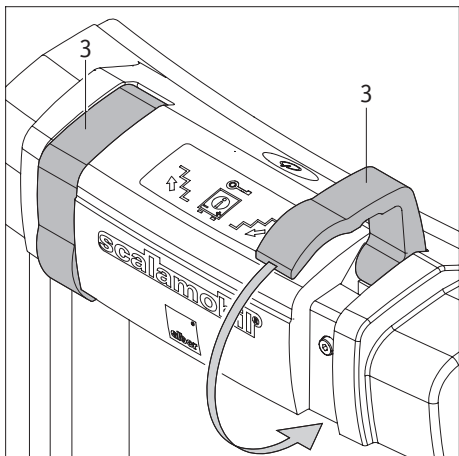
- Trekk den venstre, hhv. den høyre spennarmen [3] oppover.
- Skyv det venstre hhv. det høyre håndtaket [1] til den ønskede posisjonen.
- Sett fast håndtakene i denne posisjonen ved at du presser spennarmene [3] fullstendig inn i huset igjen.

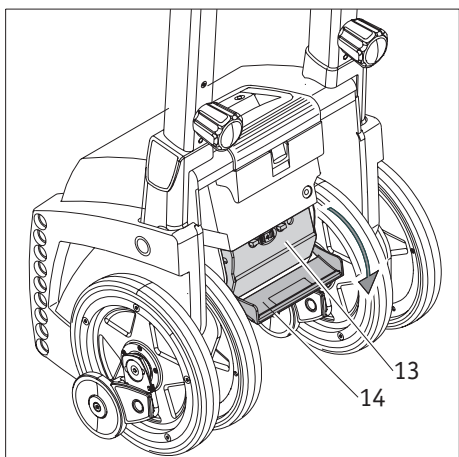


Kontroller deretter at håndtakene sitter godt fast. Håndtakene må ikke kunne forskyves av seg selv, kun etter at spennarmen [3] er trukket fullstendig oppover.



Vær forsiktig når du justerer håndtakenes posisjon – det er fare for å klemme fingrene.





2.3 Betjeningslementer for bruk

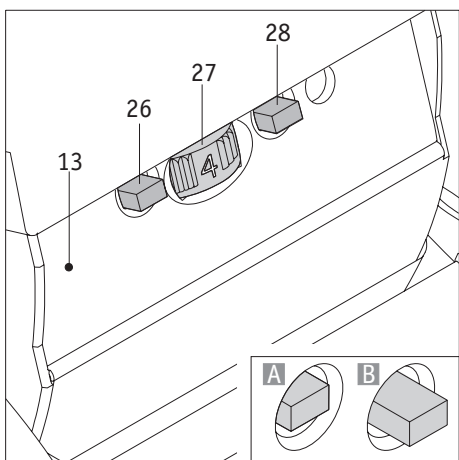
scalamobilens betjeningslementer, som er nødvendige for å kunne kjøre i en trapp, befinner seg i styreenheten pluss i betjeningsrommet på baksiden av drivenheten. Betjeningsrommet [13] inneholder de betjeningslementene som er oppført nedenfor, og som er tilgjengelige ved å svinge dekslet [14] nedover.

2.3.1 Hastighetsregulator

Ved hjelp av hastighetsregulatoren [27] kan du stille inn den ønskede hastigheten for å kjøre i en trapp. Du kan stille inn mellom 6 trappetrinn (laveste hastighet, bryterstilling 1) og 19 trappetrinn (høyeste hastighet, bryterstilling 6) pr. minutt (uten softstep, se kapittel 2.3.4).



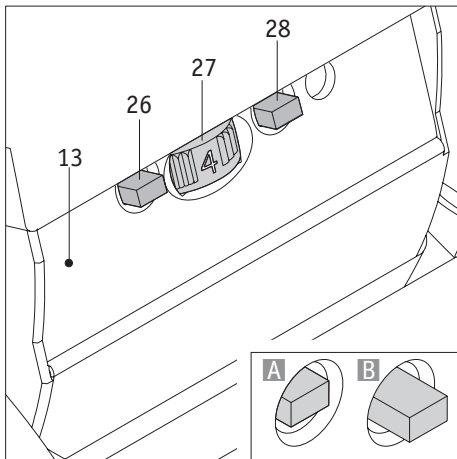
Unngå høye hastigheter til du har lært deg en sikker bruk av scalamobilens.



2.3.2 Kjøreprogram-valgtast

Din fagforhandler eller en representant for firma Alber kan individuelt tilpasse scalamobilens, ved behov, til en trapp som du skal kjører i. Her blir forskjellige parametre registrert (trappens trinnhøyde, holdevinkel og scalamobilens stigningshastighet) og lagret som "Hjemmetrapp-modus". Den personen som skal transporteres oppfatter det å kjøre i trapper som mykere og mer komfortabelt med aktivert "Hjemmetrapp-modus". Når du skal kjøre i en annen trapp enn den som er lagret, bør du deaktivere programmeringen. scalamobilens drives da med innstillingene fra fabrikk (den såkalte "Fremmedtrapp-modus").

- Trykk på valgtasten [26] for å aktivere hhv. deaktivere hjemmetrapp-modus.
- Tastposisjon inne (figur "A"): Hjemmetrapp-modus er aktivert
- Tastposisjon ute (figur "B"): Hjemmetrapp-modus er deaktivert



2.3.3 Enkelttrinnskobling

For å kunne kjøre i en trapp (se kapittel 3) må kjørebryteren [2] på scalamobilen holdes inne (se kapittel 2.4.5). En kjøring blir først avbrutt når kjørebryteren [2] ikke lenger holdes inne. For øvede brukere av scalamobilen er det dermed mulig å gjennomføre en trappekjøring over alle trinnene uten avbrudd.

For uøvede brukere og spesielt kjøring i vindeltrapper (se kapittel 3.3) er det mulig å aktivere enkelttrinnskobling. På denne måten blir scalamobilen satt i bevegelse med kjørebryteren, men bevegelsen slås automatisk av når man er kommet et trinn høyere – selv om kjørebryteren [2] fortsatt holdes inne. For å kunne kjøre videre må kjørebryteren først slippes for deretter trykkes inn igjen.

- Trykk på enkelttrinnstasten [28] for å aktivere hhv. deaktivere enkelttrinnskoblingen.
- Tastposisjon inne (figur "A"): Enkelttrinnskobling er aktivert
- Tastposisjon ute (figur "B"): Enkelttrinnskobling er deaktivert



Når enkelttrinnskoblingen er aktivert hindres automatisk at trappesyklusen startes ved en feiltagelse før hjulene justeres på treppekanten. Å kjøre i trapper blir dermed enda sikrere for scalamobilens hjelpeperson og personen som skal transporteres i rullestolen.



scalamobilen blir levert med aktivert enkelttrinnskobling.

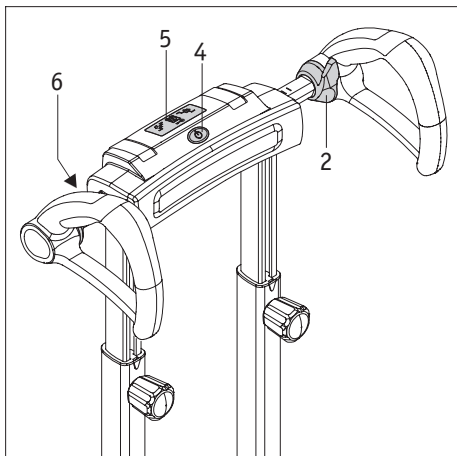
2.3.4 Spesialfunksjon softstep

Softstep-funksjonen gjør motorens omdreiningstall i scalamobilen saktere, kort før hjulene kommer opp på et trinn, avhengig av den valgte kjørehastigheten.

Når dette er skjedd forhøyer motoren omdreiningshastigheten igjen til hjulene kommer opp på neste trinn.

Denne prosessen gir en mykere bevegelse når scalamobilens hjul kommer opp på trinnet, og dette oppfatter personen som skal transporteres som et mykere bevegelsesforløp.

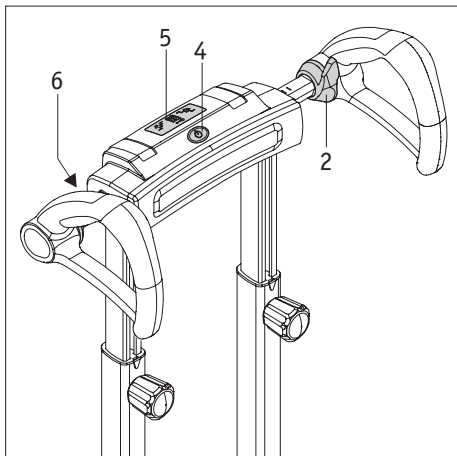
Softstep-funksjonen er allerede integrert i scalamobilens styreprogram og er aktivert i fabrikkinnstillingen. Ved behov kan en individuelle tilpasning til en trapp, eller en fullstendig deaktivering av denne funksjonen, utføres av din fagforhandler eller en representant for Alber GmbH.



2.4 Betjeningselementer på håndtaket

2.4.1 Slå på scalamobilen

scalamobilen slås på ved å trykke på hovedbryteren [4]. Da blir først en funksjonskontroll gjennomført, der alle visningselementene vises kort i displayet [5]. Etter funksjonskontrollen viser displayet den aktuelle driftstilstanden. Hovedbryteren [4] lyser nå kontinuerlig grønt, mens displayet [5] viser den aktuelle kjøreretningen. Hvis scalamobilen ikke benyttes etter at den er slått på, slår den seg selv automatisk av etter 5 minutter (se kapittel 5).



2.4.2 Slå av scalamobilen

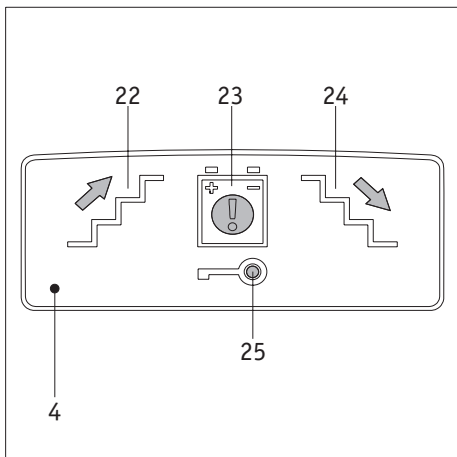
scalamobilen slås også av ved å trykke på hovedbryteren [4], deretter slukker alle visninger i displayet [5]. Hovedbryteren [4] lyser heller ikke lenger etter at scalamobilen er slått av.



Ikke heng klesplagg, vesker eller tilsvarende over håndtaket for ikke å påvirke eller utløse betjeningselementene.



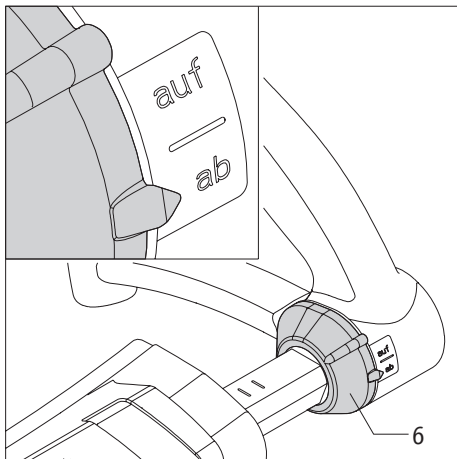
Når scalamobilen slås av kjøres ikke drivhjulene automatisk til en bestemt posisjon. Det anbefales å kjøre drivhjulene, slik at de står på linje, før scalamobilen slås av (se kapittel 2.5.1).



2.4.3 Visninger i displayet

Det betyr:

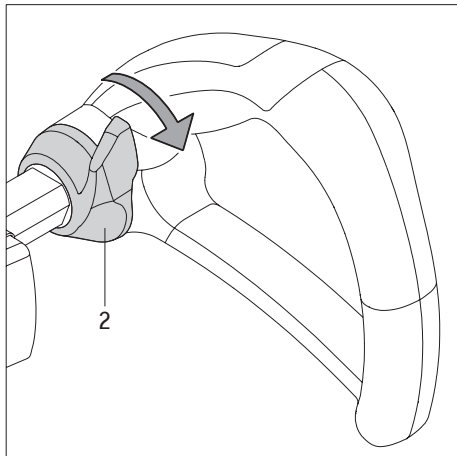
- Visning "Trapperetning opp" [22] lyser grønt – modus "Trapperetning opp" er valgt.
- Visning "Trapperetning ned" [24] lyser grønt - modus "Trapperetning ned" er valgt.
- Batteripakkens varsellys lyser ikke [23] – batteripakken er ikke tilstrekkelig ladet.
- Batteripakkens varsellys [23] blinker rødt – batteripakken er kun 10 % ladet og bør snarest lades opp.
- Batteripakkens varsellys [23] blinker rødt og visningen "Trapperetning ned" [24] blinker grønt – batteripakken er nesten tom, å kjøre i trapper er ikke lenger mulig. Velg modus "Trapperetning ned", avslutt kjøringen og forlat trappen.
- Startsperre [25] blinker gult – startsperreren er aktivert (se kapittel 4).
- Startsperre [25] lyser ikke – startsperreren er deaktivert (se kapittel 4).



2.4.4 Valg av trapperetning

På venstre side av styreenheten befinner det seg en valgtast [6] for innstilling av trapperetningen.

- Vri valgtasten [6] til posisjon "auf (opp)" for å kjøre opp enn trapp.
- Vri valgtasten [6] til posisjon "ab (ned)" for å kjøre ned en trapp.
- scalamobilens kjøreretning kan kun endres når den står stille, altså ikke under kjøring i trappen. Hvis du prøver å endre kjøreretning under kjøring vil kjøreplassen bli avbrutt. Omkoblingen skjer først etter at kjørebryteren [2] er sluppet.

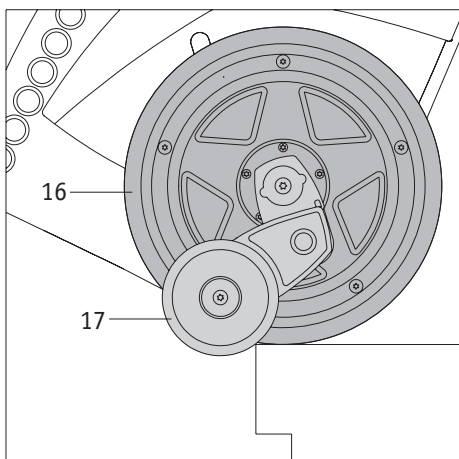
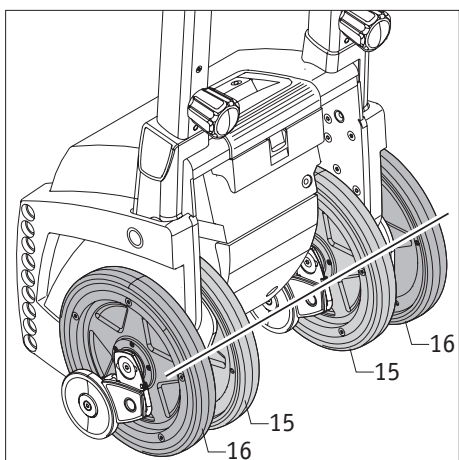
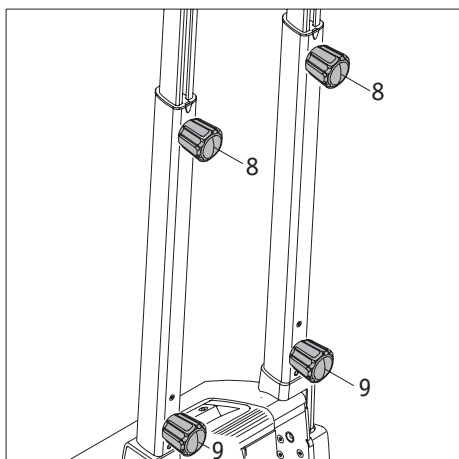


2.4.5 Kjørebryter

Når kjørebryteren [2] skyves i retning mot gulvet kjører scalamobilen i den trapperetningen som er valgt med valgtasten [6].

Når kjørebryteren [2] slippes stopper scalamobilen straks.

Fortsett å holde scalamobilen fast i håndtaket og betjen kjørebryteren [2] med tommelen.



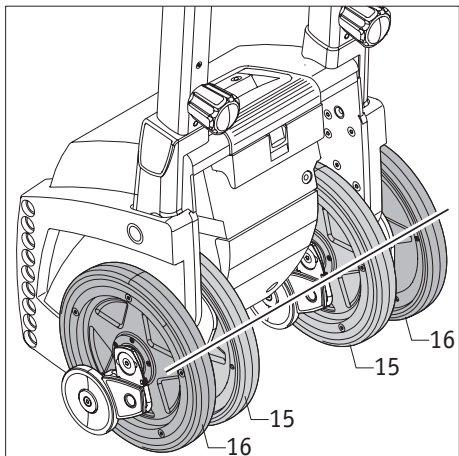
2.5 Funksjonstest

Prinsipielt bør kjøring i trapper kun foretas med ladede batterier for å unngå risikoen for å bli stående. Likeledes bør det på grunn av driftssikkerheten foretas en test av bremsefunksjonen før hver kjøring i trapper. Denne testen gjennomføres uten rullestol med avslått scalamobil.

- Kontroller om begge spennarmene [3] er trykket fullstendig inn i huset (se også kapittel 2.2).
- Kontroller om håndhjulene [8] for høydejustering er fast trukket til.
- Kontroller om begge nedre håndhjul [9] på drivneheten er fast trukket til.
- Kontroller om begge de indre [15] og også de ytre [16] hjulene står på en linje i forhold til hverandre. Hvis dette ikke er tilfelle må hjulene rettes inn i forhold til hverandre (se kapittel 2.5.1).
- Hvis hjulene ikke lar seg justere til hverandre må scalamobilen ikke benyttes mer.
- Slå scalamobilen av igjen (se kapittel 2.4.2).
- Kjør scalamobilen forsiktig mot kanten av et trapp.
- Skyv driftshjulene [15] og [16] langsomt ut over trappekanten. Bremsene [17] må nå gripe inn for å hindre videre bevegelser av scalamobilen ut over kanten.
- Når bremsene [17] fungerer korrekt kan scalamobilen benyttes.



Ved en feilfunksjon i en eller flere brems [17] kan scalamobilen ikke under noen omstendigheter benyttes. Kontroller deretter om det er kommet noen partikler (små steiner e.l.) inn i bremseområdet [16] som kan ha forårsaket en feilfunksjon (se også kapittel 11.1). Hvis dette ikke er tilfelle foreligger det en defekt. Henvend deg vennligst straks til din fagforhandler eller en representant for Alber GmbH. Ikke under noen omstendigheter kan scalamobilen brukes uten videre kontroll.



2.5.1 Innretning av hjulene

I flere kapitler i denne bruksanvisningen blir du henvist til innretning av de indre [15] og ytre [16] drivhjulene. Alle drivhjulene må stå på en linje i forhold til hverandre (se figur), kun på denne måten har disse fire hjulene samtidig også korrekt gulvkontakt. For å oppnå denne viktige innstillingen har du to muligheter:

Manuell innstilling

- Trykk på kjørebryteren [2] (se kapittel 2.4.5) på styreenheten så lenge til alle fire hjulene er rettet inn i forhold til hverandre. Kjøreretningen (opp/ned) spiller ingen rolle.

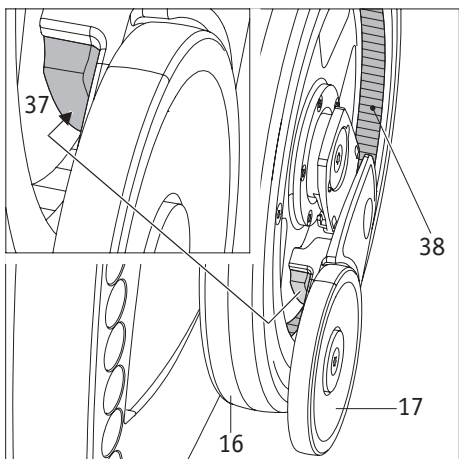
Automatisk innretning

- Aktivere enkelttrinnskoblingen [28] (se kapittel 2.3.3).
- Trykk på kjørebryteren [2] (se kapittel 2.4.5) på styreenheten. Kjøreretningen (opp/ned) spiller ingen rolle.
- Hjulene beveger seg og stopper automatisk i den riktige posisjonen.
- Slipp kjørebryteren [2].



Hvis hjulene ikke lar seg justere til hverandre må scalamobilen ikke benyttes mer.

Et avvik i innstilling av hjulene på noen millimeter er ikke viktig da dette er avhengig teknikken.



2.5.2 Kontroll av bremsene

På hvert indre [15] og ytre [16] drivhjul befinner det seg en brems [17]. Bremsebelegget [37] er plassert på innsiden av bremsen (se figur ved siden av).

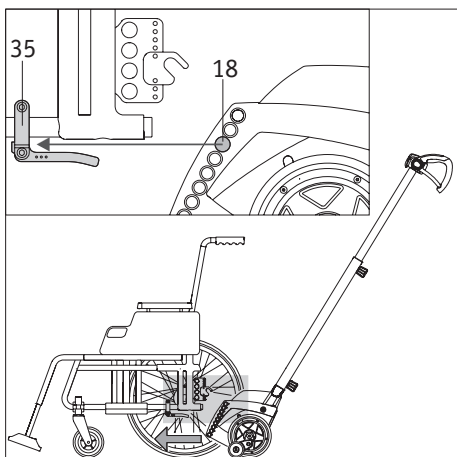
Kontrollere regelmessig bremsebeleggets [37] renhet og de riflete flatene [38] i hjulet. Ikke under noen omstendigheter må det der finnes smuss (f.eks. hår eller teppefibre), olje eller fett. Dette kan føre til negativ innvirkning på bremsefunksjonen.

Pass også på om de mekaniske delene i bremsen [17] går lett. Ved stor grad av smuss er det fare for at bremsen blokkerer.



De indre [15] og ytre [16] drivhjulene, den riflete flaten som finnes der [38] og bremsebelegget [37], må regelmessig rengjøres med teknisk sprit.

Ved daglig bruk av scalamobilen bør delene rengjøres en gang i uken, ved sjeldnere bruk en gang i måneden.

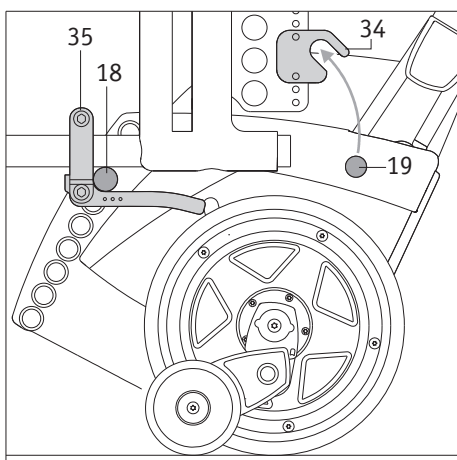


2.6 Sette scalamobilen på rullestolen

Under opplæringen utført av din fagforhandler eller en representant for firma Alber, ble du utførlig informert om hvordan scalamobilen settes på en rullestol. De nødvendige trinnene for å gjøre dette viser vi igjen utførlig nedenfor.

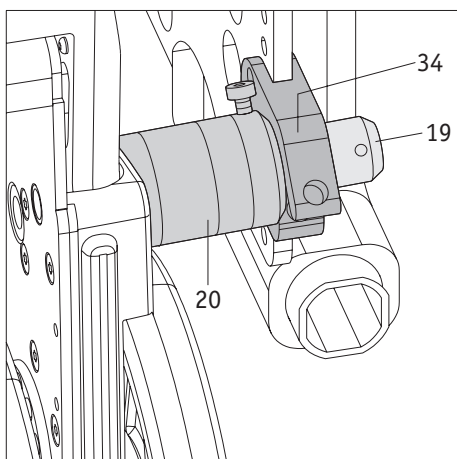
- Rett inn scalamobilens begge indre [15] og ytre [16] drivhjul til hverandre slik at de står på en linje, og gjennomfør en funksjonstest (se kapittel 2.5 og 2.5.1).
- Sett rullestolen som skal transporteres på et plant underlag. Rullestolbrukeren kan bli i rullestolen.
- Trekk til parkeringsbremsene på rullestolen slik at den ikke kan rulle vekk.
- Skyv scalamobilen som vist i figuren midten under rullestolen. Før den nedre boltene [18] på scalamobilen inn i det nedre mottaket [35] som er festet på begge sider av rullestolen.

Når de nedre boltene [18] befinner seg i det nedre mottaket [35] på rullestolen, må i neste trinn de øvre boltene [19] føres inn i gaflene [34] i det øvre mottaket på rullestolen. Dette kan utføres på to måter:



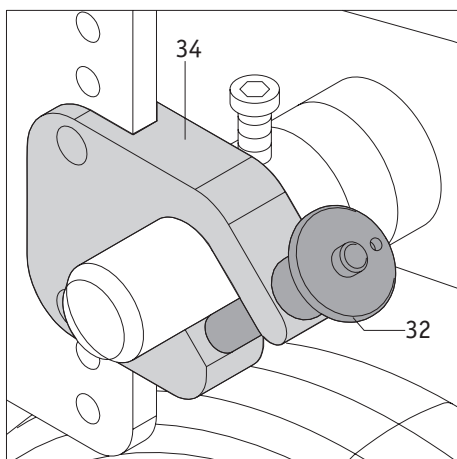
2.6.1 Manuell innføring

- Svinge scalamobilen oppover. Før samtidig den øvre boltene [19] inn i det øvre mottakets gaffel [34], som er festet på begge sider av rullestolen.
- Pass på at avstandsringene [20], som er festet på rullestolen, ligger fullstendig mot gaffelens [34] innside.
- Lås den øvre holderen på begge gaflene [34] med en låsepinne [32] (se kapittel 2.6.3). De øvre boltene [19] må under ingen omstendigheter kunne skli ut av gaflene [34] av seg selv.



2.6.2 Motorisert innføring

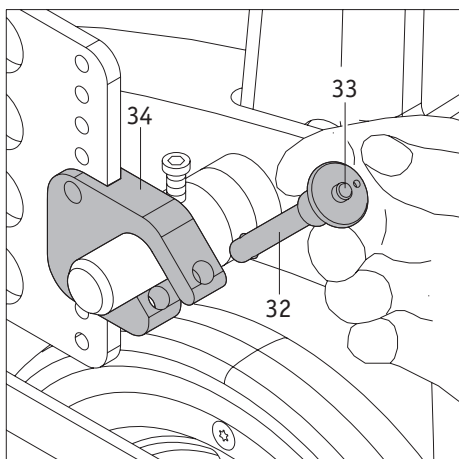
- Sett hastighetsregulatoren [27] på den laveste hastigheten (se kapittel 2.3.1).
- Koble scalamobilen om til modus "Trapperetning opp" (se kapittel 2.4.4).
- Trykk på kjørebryteren [2] (se kapittel 2.4.5), scalamobilen svinger seg nå oppover.
- Stopp svingebevegelsen ved å slippe kjørebryteren [2] så snart begge de øvre boltene [19] er kjørt inn i det øvre mottakets gafler [34] på hver side av rullestolen.
- Pass på at avstandsringene [20], som er festet på rullestolen, ligger fullstendig mot gaffelens [34] innside.
- Lås den øvre holderen på begge gaflene [34] med en låsepinne [32] (se kapittel 2.6.3). De øvre boltene [19] må under ingen omstendigheter kunne skli ut av gaflene [34] av seg selv.



Ved motorisert innføring svinges scalamobilen kun så langt oppover til begge de øvre boltene [19] ligger fullstendig inne i begge mottakenes gafler [34], og der kan låses med låsepinnene [32]. scalamobilen må under ingen omstendigheter svinges utover dette punktet uten låseboltene, ellers kan rullestolhjulene heve seg fra gulvet og den kan utilsiktet komme i bevegelse.



Å sette scalamobilen på rullestolen må kun gjøres på et plant underlag som ikke befinner seg direkte ved en trapp.



2.6.3 Sette inn låsepinnene

Ta låsepinnen [32] som figuren viser mellom peke- og langfingeren. Trykk med tommelen på opplåsingstappen [33] i sentrum av låsepinnen. Før låsepinnen fullstendig inn gjennom den øvre holderens gaffel [34] til den butter. Ved å slippe opplåsingstappen [33] er gaffelen låst, bolten på scalamobilen kan ikke lenger bevege seg selvstendig.

2.6.4 Fjerne låsepinnene

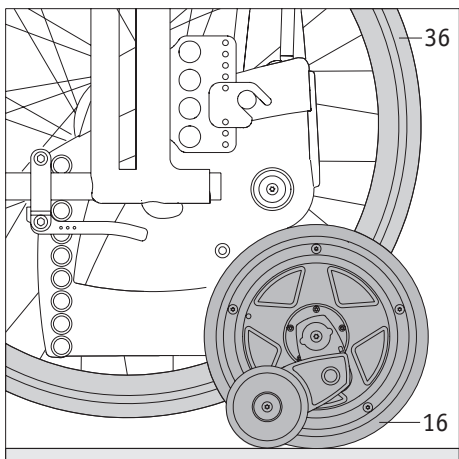
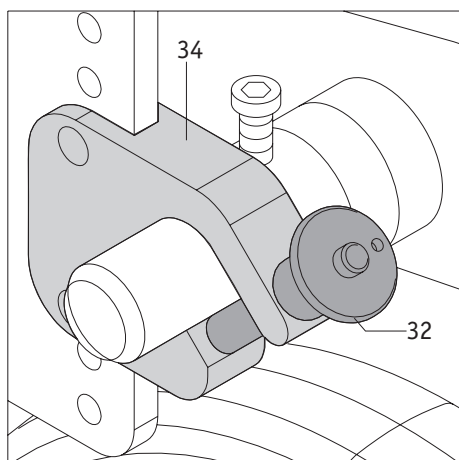
Ta låsepinnen [32] som figuren viser mellom peke- og langfingeren. Trykk med tommelen på opplåsingstappen [33] i sentrum av låsepinnen. Trekk låsepinnen fullstendig ut av den øvre holderens gaffel [34].



Uten å trykke på opplåsingstappen [33] kan en låsepinne hverken føres inn i en gaffel eller selv komme ut. Hvis dette likevel er mulig er låsepinnen defekt, og må straks erstattes med en ny.



Det er ikke tillatt å gjennomføre en kjøring i trapper når en eller begge låsepinnene er defekte eller ikke sitter korrekt i gaffelen.



2.7 Demontere hjulene fra rullestolen

Med de trinnene som er beskrevet i forrige kapittel er scalamobilen klar til å brukes i trapper. Det er nå imidlertid tvingende nødvendig å fjerne rullestolens to drivhjul [36].

- Løft opp scalamobilen og rullestolen som den er festet til, ved å trykke på kjørebryteren [2] så lenge til begge ytre drivhjul [16] på scalamobilen befinner seg på gulvet og begge drivhjulene [36] på rullestolen står litt over gulvet.
- Løsne parkeringsbremsene på rullestolen.
- Fjern begge drivhjulene [36] fra rullestolen.
- Beveg begge indre [15] og ytre [16] hjulene på scalamobilen så lenge til disse står på en linje (se også kapittel 2.5.1)
- Hvis du har utført alle trinnene som beskrevet hittil, kan du nå kjøre i trapper.



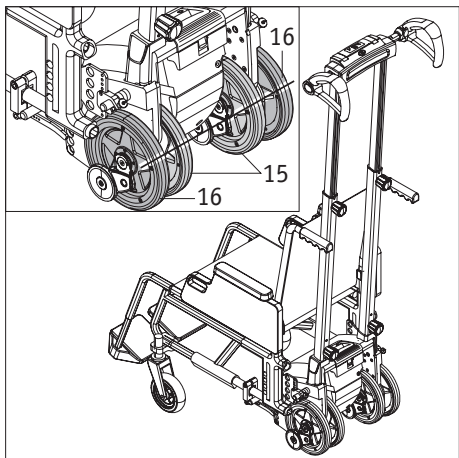
ADVARSEL!
Kjør aldri i trapper med de hjulene som er montert på rullestolen – et ukontrollerbart fall kan være resultatet.

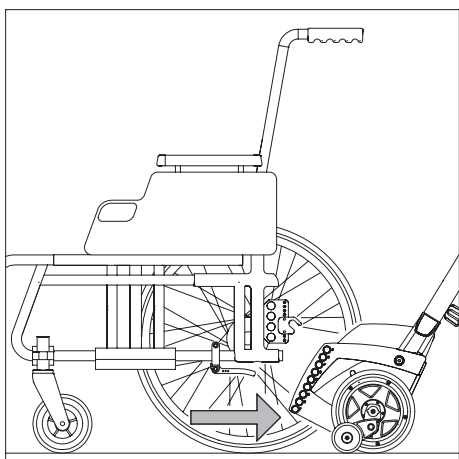
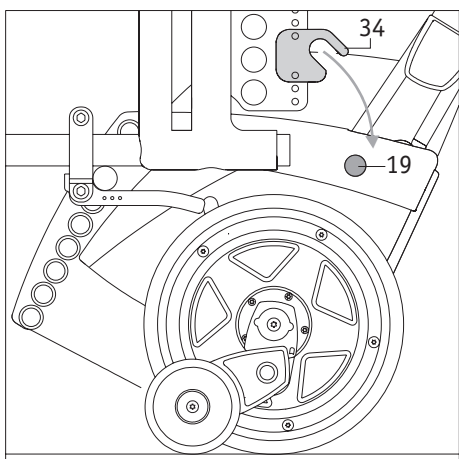
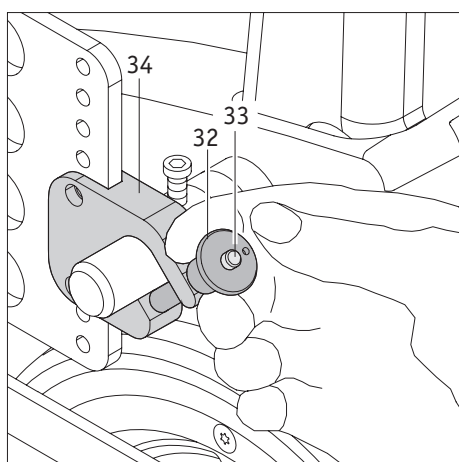
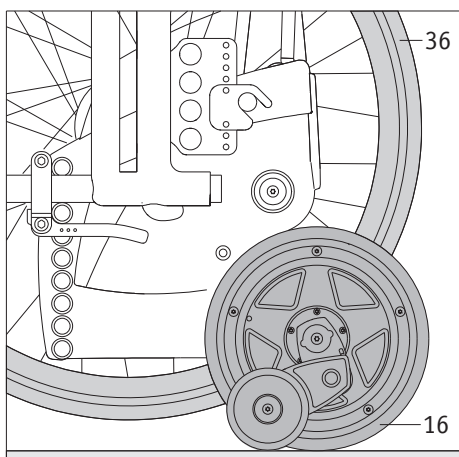


Når scalamobilen er montert på rullestolen kan eventuelt tyngdepunktet forskyve seg, dermed kan grensene for den statiske sikkerheten endre seg.



For å kunne ta med rullestolhjulene samtidig som man kjører i trapper, kan man benytte hjultransportholderne, hvis det er tilstrekkelig plass i trappen. Disse er tilbehør. På denne måten behøver man ikke å hente rullestolhjulene etterpå.





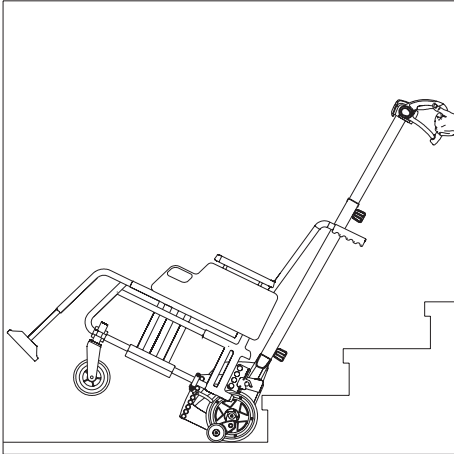
2.8 Demontere scalamobilen fra rullestolen

Etter å ha benyttet scalamobilen i en trapp kan den forbli montert på rullestolen (se henvisninger om dette i kapittel 3.6), eller gå fram som beskrevet nedenfor. Hvis du ønsker det kan du for å bevege hjulene [15] og [16] aktivere enkeltrinnskobling (se kapittel 2.3.3).

- Sett hastighetsregulatoren [27] på den laveste hastigheten (se kapittel 2.3.1).
- Koble scalamobilen om til modus "Trapperetning opp" (se kapittel 2.4.4).
- Trykk på kjørebryteren [2] (se kapittel 2.4.5) og sving scalamobilen så langt oppover til det er mulig å sette på drivhjulene [36] på rullestolen.
- Sett drivhjulene [36] på rullestolen og kontroller at de sitter godt fast.
- Aktiver parkeringsbremsene på rullestolen slik at den ikke kan rulle vekk.
- Koble scalamobilen om til modus "Trapperetning ned" (se kapittel 2.4.4).
- Senk scalamobilen ved å trykke på kjørebryteren [2] så lenge til de ytre hjulene [16] og begge hjulene på rullestolen [36] står på gulvet.
- Ta låsepinnen ut av den øvre holderens gaffel [34] (se kapittel 2.6.4).
- Sving scalamobilens øvre bolter [19] ut av holderens gaffel [34] ved å trykke på kjørebryteren [2].
- Sving scalamobilen lenger nedover ved å trykke på kjørebryteren [2] til de indre [15] og ytre [16] drivhjulene står på linje i forhold til hverandre.
- Trekk scalamobil bakover ut fra undersiden av rullestolen og plasser den på et sikkert oppbevaringssted. Pass på at den står støtt slik at den ikke kan velte og på denne måten bli skadet.
- Slå scalamobilen av (se kapittel 2.4.2).



Fjern scalamobil fra rullestolen kun på et plant underlag og aldri direkte ved en trapp.



3. Kjøre i trapper

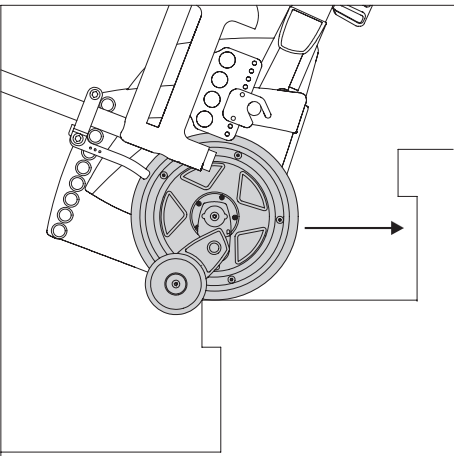
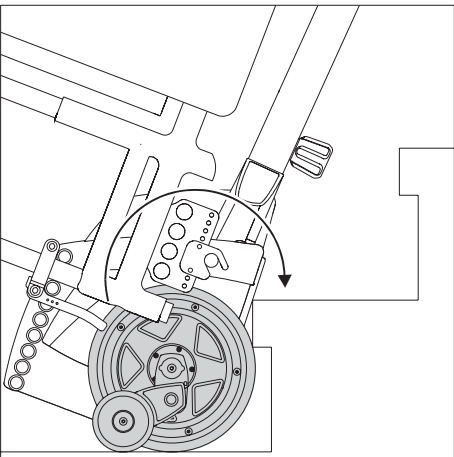
Under opplæringen i bruk av apparatet ble du allerede informert om hvordan man skal kjøre i trapper. I tillegg har du under veiledning av din fagforhandler eller en representant for firma Alber, allerede foretatt din første trappekjøring. Likevel bør du lese grundig gjennom anvisningene nedenfor om hvordan man kjører i trapper, og - om nødvendig - øve på de enkelte trinnene en gang til uten rullestolbruker.

Til persontransport kan det eventuelt være nødvendig med et hoftebelte hhv. et fotbelte, dette er tilleggsutstyr. Dette må avgjøres av hjelpepersonen.

scamobilen kan kun monteres på eller av en rullestol (evt. med en person i rullestolen) på et fast underlag, men aldri direkte på den øverste teppekanten.

3.1 Kjøring oppover i en trapp

- Vær sikker på at de indre [15] og ytre [16] drivhjulene står på linje i forhold til hverandre (se kapittel 2.5.1).
- Vær sikker på at den personen som skal transporteres er trygt plassert i rullestolen.
- Vri valgtasten [6] for trapperetning i stilling "opp" (se kapittel 2.4.4).
- Slå på scamobilen, så sant du ikke allerede har gjort det, med hovedbryteren [4] (se kapittel 2.4.1).
- Vipp scamobil mot deg til den optimale helningsvinkelen er oppnådd (apparat inkl. personen som skal transporteres, er i likevekt). Denne helningsvinkelen må du opprettholde under hele trappekjøringen.
- Kjør forsiktig bakover, uten brå bevegelser, mot trappen, til scamobilens hjul står mot det første trinnet.
- For å kunne komme et trinn høyere må du nå trykke på kjørebryteren [2] (se kapittel 2.4.5). Samtidig må scamobilen trekkes litt i retning hjelpepersonen.
- Hold kjørebryteren [2] inne under hele kjøringen på dette trinnet.
- scamobilen befinner seg nå på den ytterste kanten på det trinnet du nå har kommet opp til. Slipp kjørebryteren [2] og trekk scamobilen forsiktig, uten brå bevegelser, mot det neste trinnet.
- Trykk på kjørebryteren [2] igjen for å komme opp til neste trinn.
- Gjenta disse enkeltrinnene beskrevet ovenfor så lenge til alle trinnene i trappen er gjennomført.
- Etter å ha kommet opp det siste trinnet må scamobilen plasseres på et sikkert underlag (men aldri direkte mot trappekanten). Deretter må de indre [15] og ytre [16] drivhjulene igjen stå på linje i forhold til hverandre (se kapittel 2.5.1).
- Om det ønskes kan nå scamobilen fjernes fra rullestolen (se kapittel 2.8).

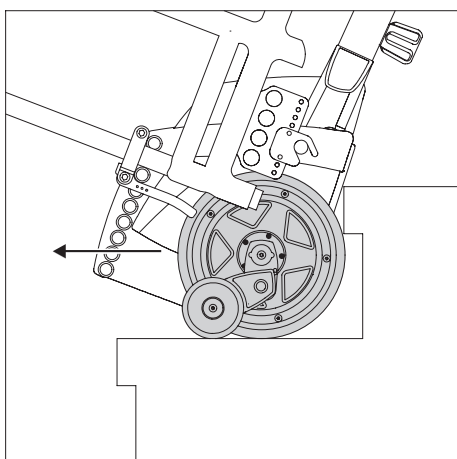
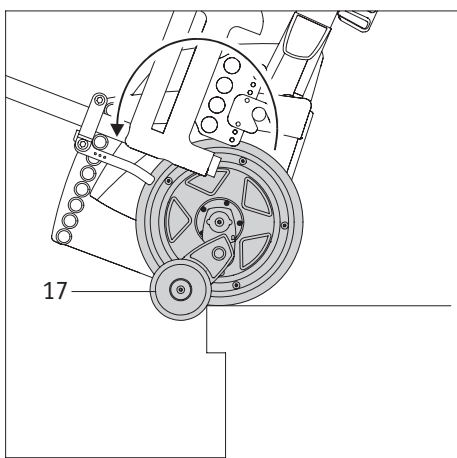
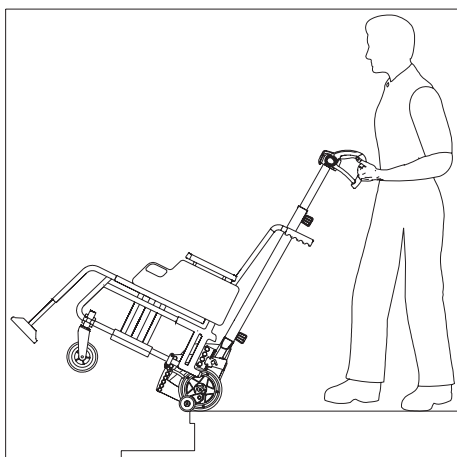


Bruke enkeltrinnskoblingen (se kapittel 2.3.3). Trappekjøringen blir på denne måte automatisk avbrutt på hvert trinn.



Hvis du vil stoppe scamobil under en trappekjøring, slipp kjørebryteren [2].

Alternativt kan du ved betjent kjørebryter [2] betjene valgtasten trapperetning [6]. Scamobil stopp da umiddelbart («Nødstop»). For å oppta kjøringen igjen, må kjørebryteren [2] slippes kortvarig og betjenes på nytt. Forsikre deg før du gjenopptar kjøringen, om at riktig kjøreretning er innstilt.



3.2 Trappeskjøring nedover

- Vær sikker på at de indre [15] og ytre [16] drivhjulene står på linje i forhold til hverandre (se kapittel 2.5.1).
- Vær sikker på at den personen som skal transporteres er trygt plassert i rullestolen.
- Vri valgtasten [6] for trapperetning i stilling "ned" (se kapittel 2.3.2).
- Slå på scalamobilen, så sant du ikke allerede har gjort det, med hovedbryteren [4] (se kapittel 2.4.1).
- Vipp scalamobil mot deg til den optimale helningsvinkelen er oppnådd (apparat inkl. personen som skal transporteres, er i likevekt). Denne helningsvinkelen må du opprettholde under hele trappeskjøringen.
- Kjør langsomt mot den første trappeskanten, til bremsene [17] blokkerer videre kjøring (se figur).
- For å kunne kjøre et trinn lavere må du nå trykke på kjørebryteren [2] (se kapittel 2.4.5) og holde den inne under hele kjøreplassen i dette trinnet. Samtidig må hjelpepersonen skyve scalamobilen litt forover.
- Slipp kjørebryteren [2] straks scalamobilen med det indre [15] og ytre [16] drivhjulene befinner seg på det neste trappetrinnet.
- Ideelt sett bør du nå legge støttepolsteret [7] mot låret, dette sparer kraft.
- Skyv scalamobilen forsiktig, uten brå bevegelser, mot trappeskanten til bremsene [17] blokkerer videre kjøring.
- Trykk på kjørebryteren [2] (se kapittel 2.4.5) igjen for å komme ned til neste trinn.
- Gjenta disse enkeltrinnene beskrevet ovenfor så lenge til alle trinnene i trappen er gjennomført.
- Etter å ha kommet ned det siste trinnet må scalamobilen plasseres på et sikkert underlag (men aldri direkte mot trappen). Deretter må de indre [15] og ytre [16] drivhjulene igjen stå på linje i forhold til hverandre (se kapittel 2.5.1).
- Om det ønskes kan nå scalamobilen fjernes fra rullestolen (se kapittel 2.8).

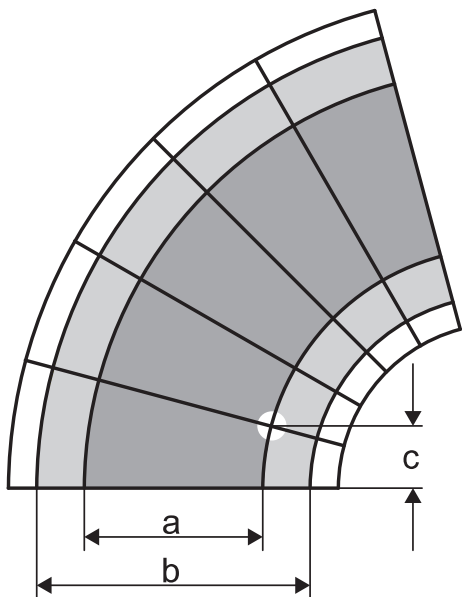


Bruke enkeltrinnkoblingen (se kapittel 2.3.3). Trappeskjøringen blir på denne måte automatisk avbrutt på hvert trinn.



Hvis du vil stoppe scalamobil under en trappeskjøring, slipp kjørebryteren [2].

Alternativt kan du ved betjent kjørebryter [2] betjene valgtasten trapperetning [6]. Scalamobil stopp da umiddelbart («Nødstop»). For å oppta kjøringen igjen, må kjørebryteren [2] slippes kortvarig og betjenes på nytt. Forsikre deg før du gjenopptar kjøringen, om at riktig kjøreretning er innstilt.



3.3 Kjøring i vindeltrapper

Å kjøre i vindeltrapper krever prinsipielt den samme betjeningsmåten som er beskrevet i kapitlene 3.1 og 3.2.

Du må, til tross for det, ta hensyn til at i vindeltrapper tilbakelegger det innerste hjulet en kortere veg enn det ytre hjulet. Derfor må scalamobilen under trappekjøringen dreies litt for å tilpasses retningen i vindeltrappen, slik at alle hjulene ligger mot kanten i det neste trinnet.

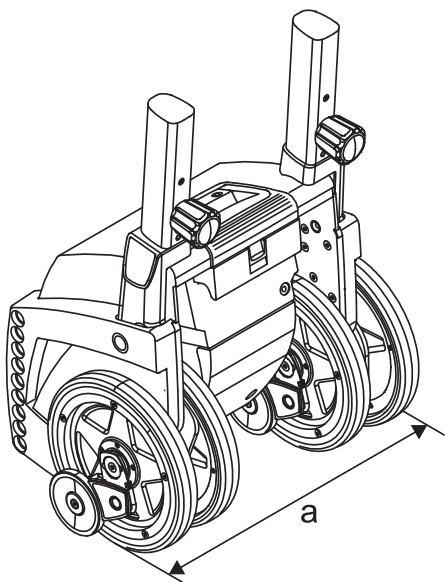
VIKTIG MERKNAD OM BRUK

Trygg kjøring i vindeltrapper krever at visse forutsetninger er til stede.

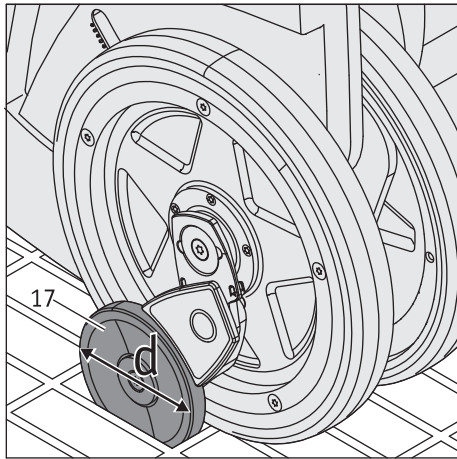
1. Avstanden mellom de to ytre hjulene på scalamobilen er for alle varianter $a = 34$ cm. Det smaleste kjørestedet i en vindeltrapp, altså det punktet der de ytre hjulene til scalamobilen settes på et trappetrinn, må minst ha en trinndybde på
 - $c = 11$ cm (scalamobil S35 og scalacombi S36)
 - $c = 14$ cm (scalamobil S38 og scalamobil-fly S39)
 . Minsteradien på vindeltrappen må, avhengig av rullestolen som brukes, ikke underskride 1,35 meter.

Det må ikke kjøres i trapper med mindre trinndybde eller mindre radier!

2. Den totale bredden b for scalamobil S35 og S38 avhenger av bredden på rullestolen. For scalacombi S36 og scalamobil-fly S39 er bredden $b = 50$ cm.



Det anbefales å aktivere enkelttrinnskoblingen (se kapittel 2.3.3) når man skal kjøre i en vindeltrapp, da denne automatisk avbryter kjøreplassen etter hvert trinn, scalamobilen kan da rettes inn.



3.4 Kjøring i trapper med rister

Ved kjøring i trapper som helt eller delvis består av rister, må man være spesielt forsiktig.



Før alle planlagte trappekjøringer må man først gjennomføre en testkjøring (uten rullestolbruker). Hvis bremsene setter seg fast, skal man ikke under noen omstendigheter kjøre i trappen. Scalamobilen må heller aldri dreies, for da kan bremsen bøyes eller brette!



Man kan heller ikke kjøre på våte eller glatte rister. På trapper uten-dørs må man passe på at risten ikke er forurenset med vått løv eller papir. I slike tilfeller er det fare for å skli, derfor må man ikke kjøre i slike trapper. Likeså kan man ikke kjøre i trapper som er isete.

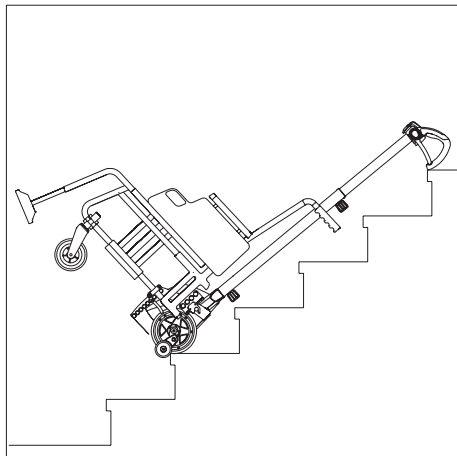
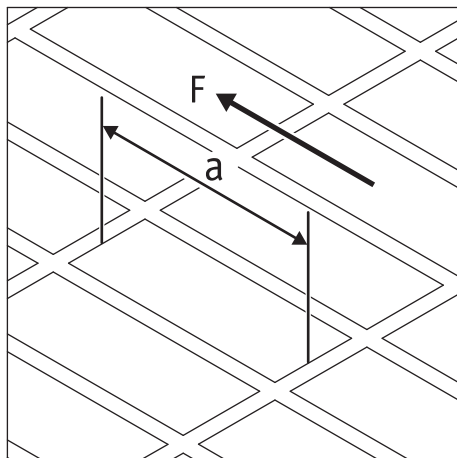


For å sikre at bremsene [17] fungerer, må lengden [a] i gitterstrukturen (målt i kjøreretningen [F] på scalamobilen) ikke overskride følgende verdier:

Bremse [17] med hjuldiameter $d = 72$ mm: $a =$ maksimalt 55 mm

Bremse [17] med hjuldiameter $d = 60$ mm: $a =$ maksimalt 50 mm

Man må under ingen omstendigheter kjøre scalamobilen på rister som overskrider de angitte verdiene.



3.5 Avbryte en trappekjøring

Å kjøre i en trapp må alltid gjennomføres uten avbrytelser. Generelt kan man si at det kun er i nødstilfeller, f.eks. på grunn av medisinsk pleie av personen som transporteres, at en trappekjøring kan avbrytes.

Hvis det skulle bli nødvendig å informere en tredje person, kan scalamobilen legges bakover i trappen slik figuren viser. Vennligst pass på at personen som transporteres ikke blir forlatt - bli alltid innen synsvidde og dermed stadig tilgjengelig.

Personen som sitter i rullestolen må forholde seg rolig under kjørebuddet, ikke begynne med raske bevegelser på grunn av evt. angstfølelser.

Hvis det ikke finnes en hodepute på scalamobilen, anbefales det på det sterkeste at hodet til den personen som transporteres plasseres i en egnet og kroppslig behagelig posisjon. Bruk f.eks. klær til å legge under.

Pass på at scalamobilen automatisk slås av hvis den ikke benyttes i løpet av 5 minutter.

3.6 Rullestolkjøring med påmontert scalamobil

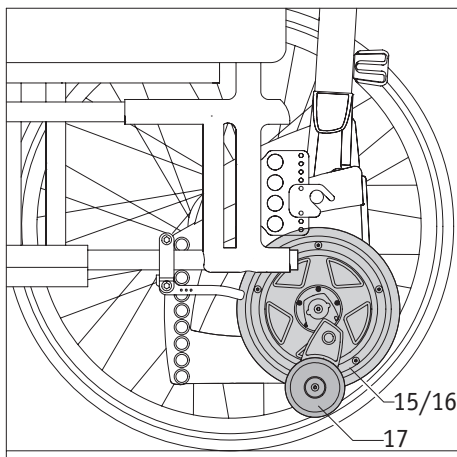
Hvis det er ønskelig kan scalamobilen forbli på rullestolen ved kjøring på flater. For å gjøre dette mulig er det nødvendig å justere de indre [15] og ytre [16] hjulene i forhold til hverandre (se kapittel 2.5.1) for å unngå en kontakt med underlaget.

Vennligst husk når du gjør det, at bremsen [17] henger nedover og kan støte mot små hindringer (f. eks. fortauskanter). Resultatet er evt. en skadet brems [17].



Kjøring i trapper med scalamobilen skal kun gjøres når drivhjulene på rullestolen er fjernet.

Kjør aldri i trapper med de hjulene som er montert på rullestolen – et ukontrollert fall kan være resultatet.



3.7 Viktig merknad om avslutning av en kjøring i trapper

Bremsene til scalamobilen er bare funksjonelt egnet til trappekjøring. Derfor har disse bremsene systembetinget en funksjon enten i terreng, oppover- eller nedoverbakker. En rullestol med påsatt scalamobil og avtatte rullestolhjul må derfor ikke parkeres ubevoktet. Hvis en kjøring i trapper er fullført og scalamobilen blir værende på rullestolen, må hjulene tatt av rullestolen settes på rullestolen igjen. Dermed kan parkeringsbremsene til rullestolen aktiveres for å hindre at rullestolen med scalamobilen ruller bort. Rullestolhjulene må ubetinget tas av igjen før neste trappekjøring. Hvis rullestolhjulene ikke settes på igjen, må systemet sikres mot utilsiktet bortrulling på andre måter.

3.8 Spesielle varselhenvisninger for å kjøre i en trapp



Ved behov kan man benytte et fotbelte for å feste føttene, eller et hoftebelte for å sikre personen som skal transporteres, begge er tilgjengelige som tilleggsutstyr.



Pass på at føttene til den personen som skal transporteres befinner seg på rullestolens fotstøtte.



scalamobilen skal kun slås av når den befinner seg på et plant underlag og kun i nødtilfeller under kjøring i trapper. Se mer om dette i kapittel 3.5



Kjør alltid i trapper som verken er våte, glatte eller behandlet med voks. Tepper må være festet på en skliskikker måte. Trinnhøyden må ikke være større en 20 cm, minste trinndybde må ikke være mindre enn 11 cm.



scalamobilen skal holdes godt fast med begge hendene under kjøring i trapper, styreenhetens håndtak må aldri slippes.



scalamobilen kan kun monteres på eller av en rullestol (evt. med en person i rullestolen) på et fast underlag, men aldri direkte på den øverste teppekanten.



På trapper utendørs må man passe på at disse ikke er forurenset med vått løv eller papir. I slike tilfeller er det fare for å skli, derfor må man ikke kjøre i slike trapper.



Man kan heller ikke kjøre i trapper som er våte eller isete.



Du eller den personen som skal transporteres, må aldri gripe inn i scalamobilens indre [14] hhv. ytre [15] hjul under trappekjøring.



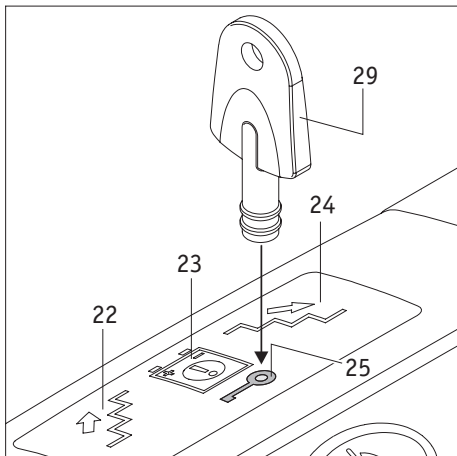
Ikke påfør håndkrem eller tilsvarende før kjøring i trapper. Hendene må være uten fett for å unngå å skli på håndtakene.



Ikke ha på hansker under kjøring i trapper, for å unngå å bli hengende fast i betjeningselementene, spesielt kjørebryteren.



Den som sitter i rullestolen må ikke holde seg fast i trappegelenderet under trappekjøringen.



4. Startsperre

For å sikre scalamobilen mot bruk av uvedkommende kan startsperreren aktiveres. Til dette brukes den vedlagte nøkkelen [29].

4.1 Aktivere startsperreren

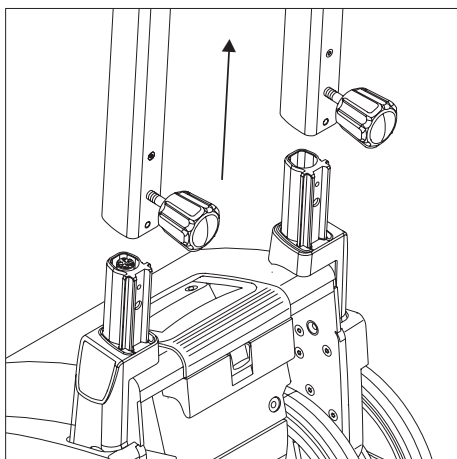
- Slå scalamobilen på (se kapittel 2.4.1).
- Sett nøkkelen [29] på startsperreren [25] som er merket med nøkkelsymbolet. LED-visningen blinker en kort stund, deretter blir scalamobilen automatisk slått av. Hvis scalamobilen nå blir slått på, blinker LED-visningen på startsperreren [25] i en gul farge. Funksjonen for kjøring i trapper er slått av, hjulene lar seg ikke bevege.

4.2 Deaktivere startsperreren

- Slå scalamobilen på (se kapittel 2.4.1).
- Sett nøkkelen [29] på startsperreren [25] som er merket med nøkkelsymbolet.
- LED-visningen slukker, startsperreren er opphevet, den aktuelt innstilte kjøreretningsvisningen [22] hhv. [24] lyser.

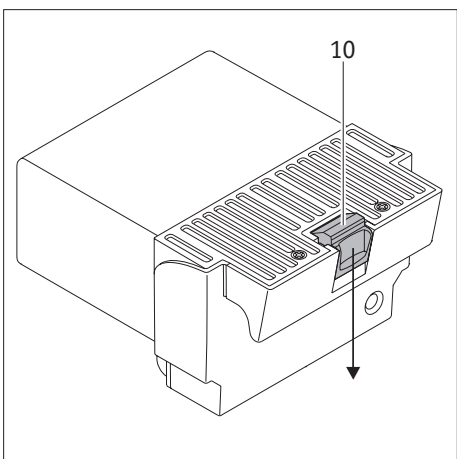
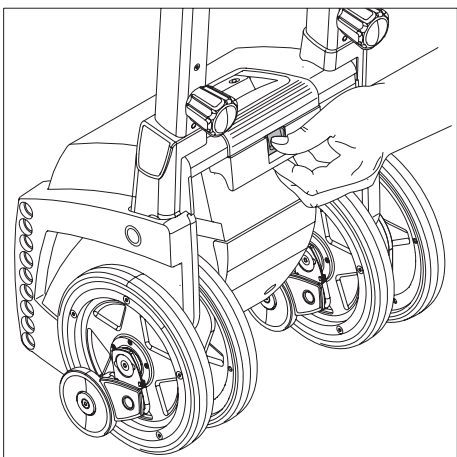
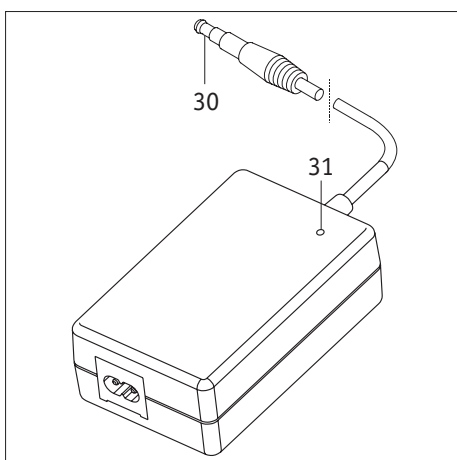
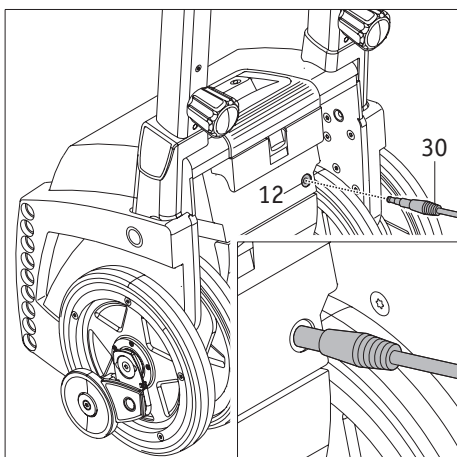


Aktivering hhv. deaktivering kan kun gjøres når scalamobilen på forhånd er slått på.



5. Slå seg selv automatisk av

scalamobilen slår seg selv automatisk av hvis det innen 5 minutter ikke er aktivert noen funksjoner. Apparatet slår seg selv automatisk av for å spare energi. Hvis håndtaket fjernes fra driftsenheten når scalamobilen er slått på, slår scalamobilen også seg selv av etter 5 minutter. I begge tilfeller forblir de indre [15] og ytre [16] drivhjulene i den posisjonen de befant seg når den slo seg av. Derfor må hjulene, ved behov, igjen justeres til den riktige utgangsstillingen (alle fire hjulene på linje) neste gang scalamobilen slås på.



6. Batterier

6.1 Lading av batteripakken

scalamobilen er utstyrt med en kraftig batteripakke, som tillater å kjøre opp til 300 trinn (ved 75 kg personvekt). Etter hver gangs bruk av scalamobilen må batteripakken til tross for dette etterlades, for å unngå at du blir ufrivillig stående i en trapp med tomme batterier. Det er mulig å ta batteripakken ut for å lade den, men ikke tvungende nødvendig.

- Slå scalamobilen av (se kapittel 2.4.2).
- Sett først ladepluggen [30] inn i batteripakkens ladekontakt [12].
- Sett deretter ladeapparatets nettplugg inn i en stikkontakt.
Henvising: Avhengig av hvilken land du bor i må du benytte en egnet adapter som tilkobles strømmettet.
- Ladeprosessen blir nå gjennomført, LED-visningen på ladeapparatet [31] signaliserer batterienes ladetilstand til enhver tid.
- Mer informasjon om ladeapparatet og ladeprosessen finner du i ladeapparatets bruksanvisning som er vedlagt.
- Når ladeprosessen er avsluttet trekker du først ladeapparatets nettplugg (evt. adapter) ut av stikkontakten og deretter ladepluggen [30] ut av ladekontakten [12]. scalamobilen lar seg ikke slå på under ladeprosessen. Først når ladepluggen [30] er trukket ut er det mulig å slå den på igjen.



Pass på at batteriene lades etter hver gangs bruk av scalamobilen. Nettladeapparatet kobler seg automatisk om til vedlikeholdslading når batteriene er fulladet. Vær også oppmerksom på henvisningene i den bruksanvisningen som er vedlagt ladeapparatet. Ikke la ladeapparatet være koblet til strømmettet lenger enn 24 timer etter en lading, på grunn av energisparing. Kontroller ladetilstanden til batteriene før hver kjørestart. De må være fulladet.

6.2 Ta ut batteripakken

Vanligvis må batteripakken som befinner seg i scalamobilen ikke tas ut. Ved transport bør batteripakken likevel oppbevares adskilt fra driftsdelen (se kapittel 7.3.1).

- Trykk låsemekanismen [10] på batteripakken nedover.
- Trekk batteripakken [11] ut av huset den sitter i.

Når batteripakken skyves inn igjen i scalamobilens hus, går den automatisk i lås.



Batteripakken kan også lades nå den er tatt ut av scalamobilen.

6.3 Informasjon om batteriene

Batteriene i din scalamobil er vedlikeholdsfrie og oppladbare. Levetiden avhenger i vesentlig grad av lade-/utladingscyklusene. Blybatterier kan f.eks. delvis lades ut flere enn 1 000 ganger og den fulle kapasiteten kan tas ut over 200 ganger når de skalte "dyputladninger" unngås. scalamobilens interne elektronikk overvåker ladetilstanden kontinuerlig og forhindrer dyputladning.

- Unngå fullstendig utlading av batteriene. Derfor bør du lade scalamobilens batterier etter hver delutladning, altså straks etter hver gangs bruk.
- Hvis batteriene lagres over lengre tid (uten å bli ladet) taper de sin kapasitet. Etter noe lade-/utladningscykluser er den fulle kapasiteten igjen tilgjengelig.
- Den fulle kapasiteten oppnår nye batterier først etter 3 til 4 lade- og utladningscykluser.
- Ved feil behandling av batteriene kan det renne ut elektrolyttvæske. Den kan føre til skader på hud, klær og gjenstander.
- Hvis hud eller øyne kommer i kontakt med elektrolyttvæsken må man omgående spyle med rent vann og straks kontakte lege.
- Ikke utsett batteriene for ild eller brenne dem. Dette kan medføre at batteriene eksploderer.
- Ikke kortslutte batteriene. En kortslutning forårsaker svært sterke strømmer, som kan ødelegge batteriene eller scalamobilen.
- Når batteriene er utbrukt kan de leveres til Alber eller en Alber-fagforhandler, som sørger for korrekt deponering.
- Ved eventuelt bytte av batterier anbefaler vi kun å bruke de som tilbys fra Alber. scalamobilen er konstruert slik at det oppnås utmerket ytelse når utstyret brukes med Alber batterier.



scalamobilens batterier kan lades og utlades i enhver posisjon. De anses like trygge som tørrbatterier og er tillatt for lufttransport av DOT (United States Department of Transportation) og IATA (International Air Transport Association).

7. Transport og lagring

7.1 Ta fra hverandre i enkelte deler

For transportformål kan scalamobilen tas fra hverandre i flere deler uten bruk av verktøy.

- Ta ut batteripakken [11] (se kapittel 6.2).
- Løsne begge de nedre håndhjulene [9].
- Trekk hele styreenheten av drivenheten.
- Brett ut bærehåndtaket [21] for transport av drivenheten.

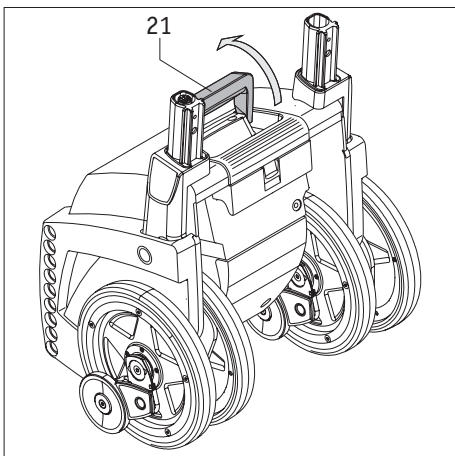
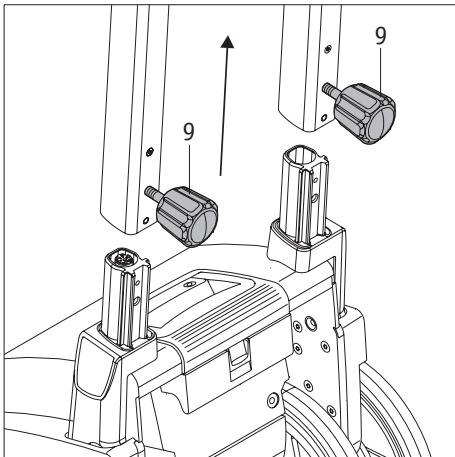
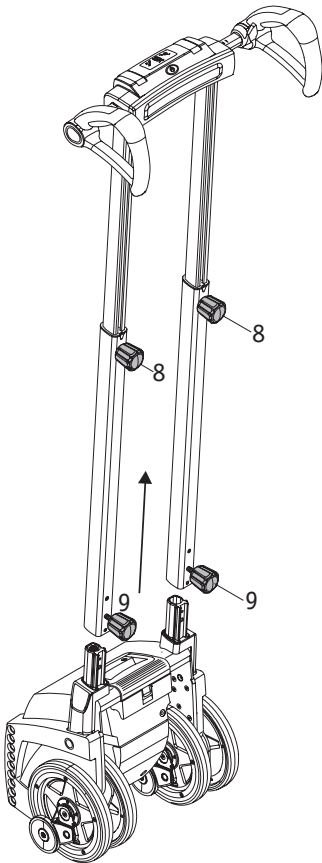
Hvis det er trange plassforhold kan styreenheten også skyves sammen.

- Løsne begge håndhjulene [8] for høydejustering.
- Skyv rørene for høydejustering sammen.

7.2 Sette sammen de enkelte delene

For å sette sammen scalamobilen igjen etter transport, går du fram på følgende måte:

- Brett bærehåndtaket [21] inn i huset.
- Skyv rørene for høydejustering på mottaket på scalamobilen.
- Skru begge håndhjulene [9] fast igjen.
- Kontroller at rørene for høydejustering sitter godt fast til scalamobilen. Det må ikke være mulig å ta de av.
- Sett batteripakken inn i huset.



Det er ikke nødvendig å skru de to håndhjulene [8] fullstendig ut av rørene. Det rekker med å løsne de litt for å stille inn styreenheten.



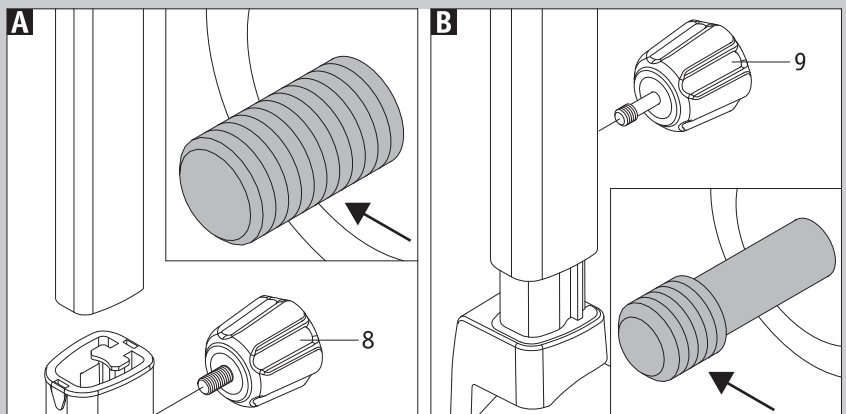
Hvis rørene for høydejustering er blitt skjøvet sammen må de igjen tilpasses høyden til hjelpepersonen (se kapittel 2.1).

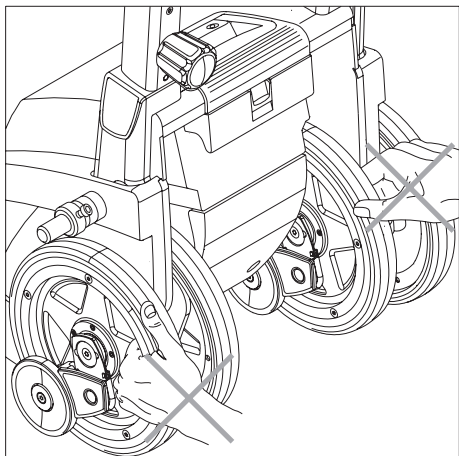


Ikke sett styreenheten som er tatt av på høykant da den falle ned å bli skadet. Legg derfor styreenheten vannrett.



Hvis håndhjulene for høydejusteringen [8] og de nedre håndhjulene [9] er tatt helt ut av styreenheten, må disse ikke forveksles når de skrues på igjen. Håndhjulene for høydejusteringen [8] har lange gjenger (figur A), de nedre håndhjulene [9] har korte gjenger (figur B).





7.3 Henvisninger for lagring og transport

7.3.1 Viktige sikkerhetshenvisninger

Som regel blir scalamobilen tatt fra hverandre i sine enkelte deler som beskrevet ovenfor. Hvis dette ikke er påkrevd, vennligst ta hensyn til følgende punkter:

- Ta ut scalamobilens batteripakke [11] før transport for å unngå at scalamobilen utilsiktet slår seg på.
- For transport av scalamobilen må du aldri gripe inn i apparatets indre [15] eller ytre [16] hjul.
- Hold fast scalamobilen utelukkende med håndtakene [1] og [21].

7.3.2 Henvisning til sikring for transport

Ved transport i et kjøretøy må scalamobilens, hhv. dens enkelte deler, sikres slik at de ikke vil utgjøre en fare for passasjerene ved bråbremsing. Som er god sikring foreslår vi uforbindtlig (vi overtar intet ansvar for dette) at scalamobilen hhv. dens enkelte deler sikres i bilen med f.eks. tilstrekkelig stabile tekstilbelter.

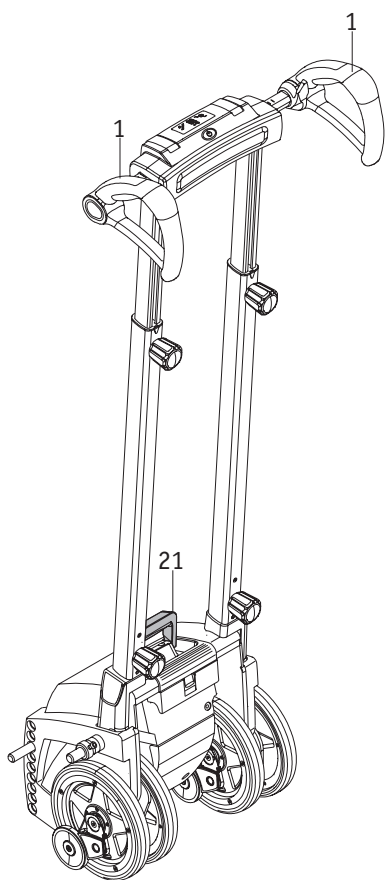
Skulle det finnes nasjonale bestemmelser for sikring av scalamobilen hhv. dens enkelte deler i ditt land, så har disse prioritet og skal følges.

Alber GmbH og våre representanter tar intet ansvar for ulykker av enhver art og følgerne av disse, som oppstår på grunn av at disse anvisningene ikke blir fulgt.



Når scalamobilen ikke er i bruk lagres den loddrett i stående posisjon. Sikre apparatet tilstrekkelig slik at det ikke kan velte og dermed kan komme til skade.

Vi anbefaler ikke å lagre scalamobilen i en liggende stilling over lengre tid.



8. Visninger og feilmeldinger

scalamobilen har utelukkende de visningene i displayet som allerede er nevnt i kapittel 2.4.3.

9. Førstehjelp ved feilfunksjoner

Hva gjør man hvis...	Hjelp	Kontakt...
Bremsene virker ikke riktig ved funksjonstest?	Rengjør hjulene og bremsetromlene med teknisk sprit. Gjennomfør ytterligere en funksjonstest.	
Bremsene virker ikke riktig til tross for rengjøring?	Du kan ikke under noen omstendigheter benytte scalamobilen mer.	Din fagforhandler eller en representant for firma Alber.
Batteripakken lar seg ikke lade?	Feilen kan bare utbedres på fabrikken.	Din fagforhandler eller en representant for firma Alber.
scalamobilen lar seg ikke slå på?	Fjern ladeapparatet, hvis det er tilkoblet.	
scalamobilen lar seg ikke slå på selv om ladeapparatet er tatt ut?	Feilen kan bare utbedres på fabrikken.	Din fagforhandler eller en representant for firma Alber.
scalamobilen ble stående under trappekjøring?	Legg scalamobilen ned bakover. Den automatiske sikkerhetsbremsen hindrer at scalamobilen ruller utover trappekanten.	Få hjelp fra en annen person til å løfte scalamobilen trinn for trinn opp eller ned.
Kjørebryteren [2], valgtasten [6] eller hovedbryteren [4] sitter fast?	Du kan ikke under noen omstendigheter benytte scalamobilen mer.	Din fagforhandler eller en representant for firma Alber.



Hvis det dukker opp et problem eller en dekkskade, må du omgående kontakte forhandleren.

10. Sikkerhets- og farehenvvisninger

10.1. Generelle sikkerhets- og farehenvvisninger

Sikkerheten og velbefinnende til den personen som transporteres har høyeste prioritet under kjøring i trapper. Følg derfor samvittighetsfullt alle sikkerhetshenvvisningene som er nevnt i det enkelte kapittelet, pluss etterfølgende sikkerhetshenvvisninger. Ta dessuten hensyn til henvvisninger og anbefalinger som du fikk under opplæringen, som ble utført av din fagforhandler eller en representant for firma Alber.

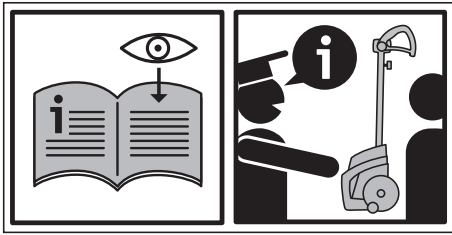
- Til persontransport kan det eventuelt være nødvendig med et hoftebelte hhv. et fotbelte, dette er tilleggsutstyr. Dette må avgjøres av hjelpepersonen.
- Før og etter hver kjøring bør de indre [14] og ytre [15] hjulene pluss bremsene [16], stilles inn på en linje i forhold til hverandre (se kapittel 2.5.1).
- Når en person setter seg inn i eller går ut av rullestolen der scalamobilen er tilkoblet, må scalamobilen i denne tiden slås av for å unngå en feilaktig start.
- Hvis den personen som transporteres klager over kvalme under trappekjøringen, avslutter du kjøringen snarest mulig og sørger deretter for pleie.
- Under kjøring og den uvante skråstillingen som forbindes med det, kan det hos enkelte personer oppstå stivhet i nakkeområdet. For å unngå dette anbefales det å plassere en hodestøtte på scalamobilen, dette er tilleggsutstyr.
- I en trapp må scalamobilen aldri slippes, kun i nødstilfeller kan den legges ned bakover.
- Kjør scalamobilen alltid forsiktig, uten brå bevegelser, mot trinnkanten hhv. trappekanten. Ta hensyn til de henvisningene som du fikk ved opplæringen for å kjøre i en trapp (se også kapittel 2).
- Prinsipielt må hver trappekjøring komplett gjennomføres. Hvis det likevel skulle være nødvendig med en avbrytelse, så legges scalamobilen bakover på trappen. På grunn av sikkerhetsbremsene [16] er det utelukket at den kan rulle ut over trappekanten. Se mer om dette i kapittel 3.5
- Under trappekjøringen bør den personen som skal transporteres befinne seg i en rolig og avslappet tilstand. Hvis han likevel (på grunn av sykdomsbildet) skulle utføre heftige bevegelser må du avbryte kjøringen straks. Legg scalamobilen bakover på trappen (se kapittel 3.5). Berolige personen som skal transporteres før kjøringen fortsetter.
- Pass på at den personen som skal transporteres holder armene avslappet på rullestolens armlener under trappekjøringen og flyttingen til og fra trappen. Personen må ikke under noen omstendigheter holde seg krampaktig fast i armlenet da dette kan medføre fare for at han utilsiktet sklir ut.
- scalamobilen må kun benyttes med tilbehørsdeler som er tilpasset sine formål.
- Ikke bruk scalamobilen på trapper som er våte, glatte eller voksede, heller ikke trapper med løstliggende tepper eller vegg til

vegg-tepper.

- Ikke bruk scalamobilen i trapper utendørs som er våte, glatte, isete eller tilsmusset med løv eller papir.
- Når du skal kjøre i trapper, som helt eller delvis er laget av rister, må man være spesielt forsiktig. Før alle trappekjøringer må man først gjennomføre en testkjøring (uten rullestolbruker). Hvis bremsene ikke fungerer kan man ikke under noen omstendigheter kjøre i trappen.
- Bruk scalamobilen kun i trapper med en minimal trinndybde på 11 cm og en maksimal trinnhøyde på 20 cm.
- Hjelpepersonen må ha på seg lukkede og sklisikre sko når scalamobilen brukes.
- Under kjøringen må håndtakene [1] aldri slippes.
- Ikke ha på hansker under kjøring i trapper, for å unngå å bli hengende fast i betjeningselementene, spesielt kjørebryteren.
- Den som sitter i rullestolen må ikke holde seg fast i trappegelenderet under trappekjøringen.
- Du eller den personen som transporteres, må aldri gripe inn i roterende hjul under trappekjøringen eller under rengjøringsarbeider.
- Pass på at ingen fremmedlegemer (f.eks. steiner) har kommet seg inn i drivenheten eller bremsene.
- Kontroller derfor scalamobilen før hver trappekjøring for denne typen fremmedlegemer, for å være sikker på at apparatet fungerer feilfritt.
- Under kjøring i trapper kan hverken hjelpepersonen eller den personen som transporteres være under påvirkning av alkohol eller narkotika. Likeså må evt. inntatte medisiner ikke påvirke hjelpepersonens kjøreferdigheter.
- scalamobilen kan ikke brukes i nærheten av brennbare gasser.
- scalamobilen er utstyrt med kraftige batterier, som gjør det mulig å kjøre opp til 300 trinn. Etter hver gangs bruk av scalamobilen må batteriene til tross for dette etterlades, for å unngå at du blir ufrivillig stående i en trapp med tomme batterier.
- scalamobilen må kun brukes i trapper ved temperaturer mellom -25°C og +50°C.
- Det er tillatt å bruke scalamobilen med påsatt rullestol som transportmiddel i korte avstander til og fra trapper.
- scalamobilen må kun slås av når den befinner seg på et plant underlag, og ikke under kjøring i trapper. Se mer om dette i kapittel 3.5.
- Blir rullestolen, i tillegg til scalamobilen, utstyrt med en e*fix, en e-motion eller en viamobil, må man ta hensyn til at scalamobilens kjøreegenskaper kan endre seg betydelig ved kjøring i trapper, på grunn av et evt. endret tyngdepunkt.
- Pass på at husdyr ikke forstyrrer personen som skal transporteres mens man kjører i trapper, og heller ikke befinner seg i trappen. Likeså kan ikke husdyr kjøre sammen med den personene som sitter i rullestolen og heller ikke gjøres fast til rullestolen eller scalamobilen.
- For transport av scalamobilen og før alle rengjøringsarbeider, må batteripakken fjernes.
- Ikke heng klesplagg, vesker eller tilsvarende over håndtaket for ikke å påvirke eller utløse betjeningselementene.
- scalamobilen skal holdes godt fast med begge hendene under kjøring i trapper, styreenhetens håndtak må aldri slippes.
- Ikke påfør håndkrem eller tilsvarende før kjøring i trapper.
- Hendene må være uten fett for å unngå å skli på håndtakene.
- Ved høydejustering av styreenheten må du passe på hender og fingre. Ikke klem disse av vanvare inn i profilrørene.
- Kontroller at scalamobilen lagres på et tørt sted som er beskyttet mot vannsprut.
- scalamobilen bør ikke benyttes utendørs der den ikke er beskyttet mot regn, heller ikke når den er påmontert og blir ført med rullestolen.

10.2 Sikkerhetsinstruksjoner og advarsler på scalamobilen

De klistremerkene som er festet til scalamobilen betyr:



Les nøye gjennom denne bruksanvisningen før du for første gang skal bruke scalamobilen på egen hånd.

scalamobilen kan kun betjenes av personer som har deltatt i opplæring utført av fagforhandleren eller en representant for firma Alber.

Følg nøye med i opplæringen i scalamobilens funksjoner og hvordan man kjører i trapper, som gis av fagforhandleren eller en representant for firma Alber, og foreta selv en kjøring i trapper for å lære hvordan det er i praksis.

11. Rengjøring og pleie, vedlikehold, gjenbruk og deponering

Før alle rengjørings- og vedlikeholdsarbeider må batteripakken [11] fjernes fra drivenheten (se kapittel 6.2).

11.1 Rengjøring og pleie

De indre [15] og ytre [16] hjulene og den innvendige riflete flaten som finnes der [38], må regelmessig rengjøres med teknisk sprit for å opprettholde en optimal bremseeffekt. Ved daglig bruk av scalamobilen bør disse delene rengjøres en gang i uken, ved sjeldnere bruk en gang i måneden. I forbindelse med den sikkerhetstekniske kontrollen som gjennomføres hvert 2. år, blir drivhjulene og bremsene kontrollert og om nødvendig erstattet med nye. Alle øvrige deler kan rengjøres med mildt såpevann som er vanlig i husholdninger. Ved alle rengjøringsarbeider må det kun brukes fuktige, aldri våte, kluter.

Pass alltid på at det verken trenger væsker eller fuktighet inn i apparatet.

11.2 Vedlikehold

scalamobilen din er et apparat som krever svært lite vedlikehold. Likevel må alle påbygde deler og tilbehør, spesielt håndhjul, kontrolleres med regelmessige mellomrom for godt feste. scalamobilen må underlegges en fagmessig kontroll og ev. vedlikehold minst hvert annet år for å verifisere og fortsatt garantere full funksjonsevne og funksjonssikkerhet.

På denne måten kan man oppdage spesielt skader som er oppstått under bruken, og som ikke er synlige utenpå, slik som slitasje- og trethetsfenomener. For å gjøre dette må du henvende deg direkte til din autoriserte fagforhandler (av Alber).

Vi anbefaler i alle tilfeller å avklare på forhånd om NAV overtar kostnadene, spesielt også med hensyn til eksisterende avtaler.

Med unntak av batteripakken, hjuldekkene og spesielt bremsene er ingen drev utsatt for nevneverdig slitasje. For å kunne overføre scalamobilens driv- og bremsekraft på en sikker måte må de indre [15] og ytre [16] hjulene kun brukes når de har tilstrekkelig profil (uten sprekker), og bremsene [17] kun med tilstrekkelig bremsekraft.



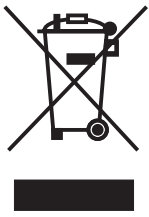
Servicearbeider og reparasjoner på scalamobilen må kun utføres av en autorisert fagforhandler, en representant for Alber GmbH eller av Alber GmbH. Ved eventuelle feil bes du vennligst først henvende deg til din fagforhandler.

11.3 Gjenbruk

Hvis du har fått viamobilen gjennom trygdekontoen bør du ta kontakt med trygdekontoen eller fagforhandleren hvis du ikke lenger trenger den. Da kan din scalamobil enkelt og økonomisk brukes om igjen.

- Alber anbefaler at utstyret, avhengig av tilstand, gjennomgår en sikkerhetsteknisk kontroll før hver gjenbruk. Din scalamobil må minst hvert annet år underlegges en fagmessig sikkerhetsteknisk kontroll for å verifisere full funksjonsevne og funksjonssikkerhet.
- Systemet må kontrolleres for korrosjon.
- I tillegg til de innlysende rengjøringsanvisningene i kapittel 11.1 må en desinfeksjon gjennomføres, fremfor alt på utvendige tilgjengelige plastdeler, håndtaket, hjulene, og tilbehøret som er kjøpt separat. Bruk et egnet rengjøringsmiddel for desinfeksjon ved avtøring og følg produsentens anvisninger.

11.4 Deponering



Dette utstyret, med tilhørende batteripakke, er produkter med lang levetid.

Det kan likevel inneholde stoffer som kan være påvist skadelige for miljøet hvis de blir deponert i deponier (f.eks. avfallsplasser), som i følge landets gjeldende lovgivning ikke er beregnet for denne typen utstyr. Symbolet "overkrysset avfallstønne" (i henhold til WEEE direktiv) befinner seg på dette produktet for å minne deg om forpliktelsen til å resirkulere det.

Vis derfor miljøbevissthet og deponer dette produktet ved det regionale mottaket for spesialavfall, når det ikke skal brukes lenger.

Skaff deg opplysninger om hvilke lover som gjelder i ditt land vedrørende deponering, da WEEE-direktivet ikke anvendes i alle europeiske land for dette produktet. Alternativt kan disse komponentene også leveres til Alber eller en Alber-fagforhandler, som sørger for korrekt og miljøvennlig deponering.

11.5 Lagring

Hvis rullestolen og dermed scalamobilen skal lagres i lengre tid (f.eks. flere måneder), må du ta hensyn til følgende punkter:

- Lagre rullestolen i henhold til rullestolproduzentens anvisninger.
- Beskytt komponentene på scalamobilen mot fuktighet med folier.
- Lagre rullestolen og alle scalamobil-komponentene i et tørt rom.
- Pass på at fuktighet ikke kan trenge inn i eller kondenseres på rullestolen eller scalamobil-komponentene.
- Pass på at rullestolen og scalamobilen ikke utsettes for langvarig solstråling (f.eks. gjennom et vindu).
- Pass på at uvedkommende, spesielt barn, ikke har tilgang til dette rommet uten tilsyn.
- Følg anvisningene for lagring av batteripakken.
- Før rullestolen tas i bruk igjen, må rullestolen og alle scalamobil-komponentene rengjøres.
- Kontroller om det er nødvendig med en sikkerhetsteknisk kontroll når rullestolen skal tas i bruk igjen, og i tilfelle bestiller du en slik.

12. Garanti og ansvar

12.1 Mangelgaranti

Alber garanterer at scalamobilen er fri for mangler på leveringstidspunktet. Garantikravet foreldes 24 måneder etter datoen for levering av scalamobilen.

12.2 Holdbarhetsgaranti

Holdbarhetsgarantien for scalamobilen er 24 måneder (for batterier 12 måneder) og begynner den dagen apparatet overleveres til kjøperen. Unntak fra holdbarhetsgarantien er:

- Slitedeler.
- Servicearbeider på grunn av daglig bruk.
- Mangler pga. naturlig slitasje, feilbehandling, særlig mangler pga. at brukerveiledningen ikke følges, uhell, uaktsom skade, brann- og vannskader, force majeure og andre årsaker som ligger utenfor Alber GmbH's innflytelsesområde.
- Utstyrskontroll uten defektdiagnose.
- Apparater der serienummeret er endret, forvansket eller fjernet.

For de enkelte delene gjelder Alber GmbH's generelle forretningsbetingelser.

12.3 Ansvar

Alber GmbH, som produsent av scalamobilen, er ikke ansvarlig for dens sikkerhet hvis:

- scalamobilen håndteres på en måte som ikke svarer til det opprinnelige formålet.
- scalamobilen ikke vedlikeholdes annethvert år av en autorisert forhandler eller av Alber GmbH.
- scalamobilen brukes i strid med henvisningene i denne bruksanvisningen.
- scalamobilen brukes med utilstrekkelig ladede batterier.
- Reparasjoner og andre arbeider utføres av personer som ikke er autorisert.
- Fremmede deler monteres på eller kobles til scalamobilen.
- Deler av scalamobilen demonteres.

13. Tekniske data

	scalamobil S35 / scalacombi S36	scalamobil S38 / scalamobil-fly S39
Klassifisering iht. ISO 7176-28	scalamobil S35: Type D scalacombi S36: Type C	scalamobil S38: Type D scalacombi S39: Type C
Drivenhet		
Drivenhetens høyde:	45 cm	48 cm
Drivenhetens bredde:	36 cm	
Total høyde:	120 - 160 cm	125 - 165 cm
Total bredde:	43 cm (håndtakene i smaleste posisjon)	
Lengde	S35: 34 cm / S36, fra bakhjul til enden av fotstøtten: 73 cm	S38: 34 cm / S39, fra bakhjul til enden av fotstøtten: 76 cm
Vekt uten styreenhet:	S35: 20 kg / S36: 33 kg	S38: 23 kg / S39: 36 kg
Vekt med styreenhet:	S35: 25 kg / S36: 38 kg	S38: 28 kg / S39: 41 kg
Vekt styreenhet:	5 kg	
Motorspenning:	24 volt	
Trinnhastighet (**):	oppover maks. 18 trinn/minutt - nedover maks. 22 trinn/minutt	
Antall trinn pr. batterilading (**):	300 trinn	
Maks personvekt (*):	140 kg	
Maks. last (transportvekt, dvs. rullestol inkludert rullestolbruker):	S35/S36: 180 kg S35 for scalaport X7: 160 kg	S38/S39: 180 kg S38 for scalaport X7: 160 kg
Nødvendig kraft for vipning:	ca. 165 N (ved maksimal last)	
Nødvendig kraft for skyving eller snuing på flatt gulv:	ca. 60 N (ved maksimal last)	
Batteripakke (integret)		
Batteritype:	Bly-gel	
Batterikapasitet:	3,4 Ah	
Vekt batteripakke:	3,0 kg	
Ladeapparat		
Betegnelsen/type:	BC 2410LA	
Inngangsspenning:	90-265 VAC	
Nominell utgangsspenning:	24 VDC	
Ladestrøm:	1 A	
Bruk:	Utelukkende til bruk for den ovenfor nevnte batteripakken.	

- Alle elektriske komponenter i scalamobilen er beskyttet mot inntrengning av vannsprut og fuktighet.
- I forbindelse med måling av enkelte av dataene ovenfor er det brukt gyldige normer og testdukker med en vekt på 141 kg. Likevel kan enkelte verdier ved bruk av scalamobilen avvike fra de oppgitte verdiene.
- (*) Denne verdien representerer den teknisk mulige øvre grensen, og er avhengig av rullestolen som brukes. Denne verdien kan også innskrenkes av hjelpepersonens kvalifikasjoner.
- (**) Antall trappetrinn og trinnhastigheten varierer avhengig av de rådende kjørebetingelsene og personvekten. Ved optimale kjøreforhold (nyladede batterier, omgivelsestemperatur på 20 °C, jevn hastighet osv.) kan den angitte rekkevidden oppnås.












Ladeapparat

Den tekniske informasjonen og ytterligere henvisninger ang. ladeapparatet finnes i bruksanvisningen som er vedlagt ladeapparatet.

CE scalamobilen og det tilhørende eksterne ladeapparatet oppfyller de relevante kapitlene i standarden ISO 717-28 og samsvarer med EU-direktivet for medisinsk utstyr (MDR) 2017/745. scalamobil er et medisinsk produkt av klasse I.

14. Etiketter












På komponentene til scalamobilen befinner det seg etiketter med forskjellige opplysninger om produktet. Hvis et apparat er defekt, kan enkelte komponenter byttes ut via forhandleren i Albers byttesentral. For å gjøre dette trenger forhandleren enkelte opplysninger som finnes på etikettene.

Systemnr. / System No. Produkt/Modell [Product/Model] Betriebsspannung [Nominal Voltage] Motor Nennleistung [Rated Power] Max. Geschwindigkeit [Max. Speed]	S35200099 scalamobil S35 24 V 176 W 18 Stufen [Steps]/min	  2020-02-07 
      	 Alber GmbH Vor dem Weissen Stein 14 D-72461 Albstadt Made in Germany	(01)04046727145262 (11)200207 (21)S35200099












Systemetikett

Systemetiketten gir informasjon om de viktigste tekniske dataene til scalamobilen og gjør det mulig, om nødvendig, å følge systemet bakover. Forhandleren trenger systemnummeret, som står på systemetiketten, ved utskifting av et apparat innenfor rammen av Albers byttesentral. Systemetiketten er plassert i sjakten på batteriet i drivenheten (ikke ta ut batteriet for å se på denne).












Systemetikett scalamobil S35

Systemnr. / System No. Produkt/Modell [Product/Model] Betriebsspannung [Nominal Voltage] Motor Nennleistung [Rated Power] Max. Geschwindigkeit [Max. Speed]	S36200099 scalacombi S36 24 V 176 W 18 Stufen [Steps]/min	  2020-02-07 
      	 Alber GmbH Vor dem Weissen Stein 14 D-72461 Albstadt Made in Germany	(01)04046727145286 (11)200207 (21)S36200099

Systemetikett scalacombi S36

Systemnr. / System No. Produkt/Modell [Product/Model] Betriebsspannung [Nominal Voltage] Motor Nennleistung [Rated Power] Max. Geschwindigkeit [Max. Speed]	S38200099 scalamobil S38 24 V 176 W 18 Stufen [Steps]/min	  2020-02-07 
      	 Alber GmbH Vor dem Weissen Stein 14 D-72461 Albstadt Made in Germany	(01)04046727151652 (11)200207 (21)S38200099

Systemetikett scalamobil S38

Systemnr. / System No. Produkt/Modell [Product/Model] Betriebsspannung [Nominal Voltage] Motor Nennleistung [Rated Power] Max. Geschwindigkeit [Max. Speed]	S39200099 scalamobil-fly S39 24 V 176 W 18 Stufen [Steps]/min	  2020-02-07 
      	 Alber GmbH Vor dem Weissen Stein 14 D-72461 Albstadt Made in Germany	(01)04046727151621 (11)200207 (21)S39200099

Systemetikett scalamobil-fly S39

Wartung Maintenance		
am/at:	
durch/by:	
in (PLZ)/in:	
01	nächste	07
02	next	08
03		09
04		10
05	alber	11
06		12
2021	2022	2023
	2024	

Etikett «Vedlikehold»

Etiketten skal minne deg om tidspunktet for neste vedlikehold. Den er plassert på innsiden av drivenhetens venstre husvegg.



Komponentetiketter

Disse brukes til identifikasjon av ulike komponenter på scalamobilen og er plassert på styreenheten, på venstre på innsiden av drivenheten, på batteripakken og på undersiden av ladeapparatet. Forhandleren trenger komponentnummeret (nummeret midt på etiketten, markert med pil på figuren til venstre) ved et komponentbytte gjennom Alberbyttentralen.

Bitte vergessen Sie nicht, die Batterien nach jedem Gebrauch nachzuladen, um deren volle Leistungsfähigkeit zu erhalten.
Please make sure that the batteries are recharged after each partial discharge i.e. after each use, to maintain their full capacity.

Darf nur vom autorisierten Fachhandel geöffnet werden. / To be opened by authorized technician only.

Kurzschluss vermeiden / Avoid short circuits

Nur Original-Ladegerät gemäß Gebrauchsanweisung verwenden. / Use only genuine charger provided with the unit. Read operating instructions.

Beachten Sie die Hinweise zum Laden und zum Transport in der Gebrauchsanweisung. For charging and transportation read operating instructions

Spannung: 24 V
Voltage: 24 V

Ladetemperatur: 0 °C ... +40 °C
Charging Temperature: 30 °F ... 140 °F

Alber GmbH
Vor dem Weißen Stein 21
72461 Albstadt, Germany
Phone +49 7432 2006-0
Fax +49 7432 2006-299

Tekst på batteripakke

På baksiden av batteripakken er det inngravert informasjon, som vist på illustrasjonen til venstre.

Alber GmbH
www.alber.de

ACHTUNG! Vor der Benutzung ist die Gebrauchsanweisung zu lesen. Nur zur Verwendung in trockenen Räumen. Vom Netz trennen, bevor Verbindungen zum Akkumulierer geschlossen oder geöffnet werden. Explosive Gase, Flammen und Funken vermeiden. Für ausreichende Belüftung sorgen. Ausschließlich zu Ladung von Blei-Gel-Akkumulatoren. Bei der Verwendung andere Akkumulatoren besteht Explosionsgefahr.

CAUTION! Read user manual before use. Must not be used outside for use in dry rooms only. Disconnect the supply before making or breaking the connection to the battery.

WARNING! Explosive gases, Flammes and sparks. Provide adequate ventilation. Use only LEAD GEL type rechargeable batteries, other types may explode.

ATTENTION! Lire le mode d'emploi avant d'utiliser l'appareil. Utiliser uniquement à l'intérieur dans un endroit sec. Veuillez débrancher l'alimentation avant de connecter ou de déconnecter les batteries.

AVERTISSEMENT: Lire attentivement le mode d'emploi avant de brancher ou de débrancher les batteries. Utiliser uniquement des piles rechargeables sèches au plomb, les autres types de piles risquent d'exploser.

警告！使用前必ず取扱説明書をお読みください。乾燥した場所で使用してください。電源から切り離すまで電源を接続しないでください。爆発性ガス、炎、火花を避けてください。十分な換気を行ってください。鉛酸蓄電池専用充電器（鉛酸蓄電池専用充電器）以外の電池を使用すると、爆発の原因となります。

BATTERY CHARGER

Gerätetyp/ type reference/ モデル: BC2410LA

Ausgangsspannung/ rated output voltage/ 出力電圧: 24V^{DC}

Ausgangsstrom/ rated output current/ 出力電流: 1A

Eingangsspannung/ rated input voltage/ 入力電圧: 100 - 240V~

Eingangsfrequenz/ rated input frequency/ 入力周波数: 50-60Hz

Aufnahmestrom/ input current/ 入力電流: 0,7 - 0,3A

Schutzart/ degree of protection/ 保護等級: IP 31

OEM Hersteller/ manufacturer/ 製造元: InpOTRON

OEM Artikelnummer/ part no./ 部品番号: PSU-0631-03

Etiketten „Technische data“ på ladeapparatet

Etiketten, som vises på illustrasjonen til venstre, er plassert på undersiden av ladeapparatet, og inneholder tekniske data om ladeapparatet.

15. Opplysninger om produktsikkerhet

Alle komponentene på din scalamobil har gjennomgått mange funksjonstester og grundige kontroller. Skulle det allikevel oppstå uforutsette problemer under bruken av scalamobilen, kan du raskt få aktuelle sikkerhetsopplysninger på følgende internettsider:

- Hjemmeside til firmaet Alber (produsenten av scalamobil)

Ved eventuelle nødvendige korrekturtiltak informerer Alber hjelpemiddelsentralen som så tar kontakt med deg.

16. Produktets levetid

Angående den estimerte levetiden av dette produktet går vi ut fra et gjennomsnitt på 5 år, så sant produktet benyttes i henhold til reglene og samtlige vedlikeholds- og serviceintervaller overholdes. Denne levetiden kan være mye lenger hvis produktet behandles forsiktig, blir godt vedlikeholdt og pleiet, og hvis det ikke oppstår noen tekniske grenser etter videreutviklingen av vitenskapen og teknikken. Produktets levetid kan også bli vesentlig kortere på grunn av ekstrem bruk og feil bruk. Den normative bestemmelsen av levetiden medfører ingen ytterligere garanti.

17. Viktig juridisk merknad for brukeren av dette produktet

Hendelser som oppstår på grunn av feilfunksjoner på produktet og som fører til alvorlige personskader, skal meldes til produsenten og ansvarlige myndigheter i EU-medlemslandet hvor brukeren bor.

I Forbundsrepublikken Tyskland er dette

- Alber GmbH (for adressen se baksiden av bruksanvisningen)
- Forbundsinstittuttet for legemidler og medisinprodukter (BfArM i Tyskland),
Kurt-Georg-Kiesinger-Allee 3
53175 Bonn
www.bfarm.de

I EU-medlemslandene informerer du

- Alber-representanten (for adressen se baksiden av bruksanvisningen)
- ansvarlige myndigheter for hendelser med medisinprodukter i landet ditt

En oversikt over ansvarlige myndigheter finner du på internett under <http://ec.europa.eu/growth/sectors/medical-devices/contacts/>

18. Tegnforklaring

Viktige tips og henvisninger er i denne bruksanvisningen merket på følgende måte:



Henvisning til tips og spesiell informasjon.



Advarsel mot mulige farer for din egen sikkerhet og helse, såvel som henvisninger om mulige skaderisikoer. Advarsel mot mulige tekniske problemer eller skader.

Ta absolutt hensyn til disse henvisningene og advarslene for å unngå personskader og skader på produktet! Nedenfor forklares symbolene som er benyttet på etikettene (se kapittel 14) og delvis i denne bruksanvisningen.



scalamobilen og det tilhørende eksterne ladeapparatet oppfyller de relevante kapitlene i standarden ISO 717-28 og samsvarer med EU-direktivet for medisinsk utstyr (MDR) 2017/745. scalamobil er et medisinsk produkt av klasse I.



Medisinsk utstyr



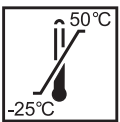
Informasjon om avfallshåndtering, se kapittel 11.4



Apparatet må beskyttes mot fuktighet.



Apparatet skal bare brukes innendørs, ikke utendørs.



Opplysning om tillatt temperaturområde for bruk av apparatet.



Dobbeltisolert / apparatklasse 2



I samsvar med amerikanske (USA) og kanadiske direktiver



I samsvar med japansk sikkerhetsstandard for elektriske apparater



Obs! Vær oppmerksom på vedlagte dokumenter.



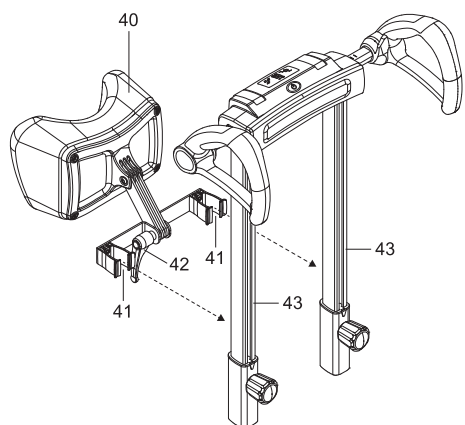
Maksimal personvekt som scalamobil kan belastes med (140 kg).



Informasjon om produksjonsdato

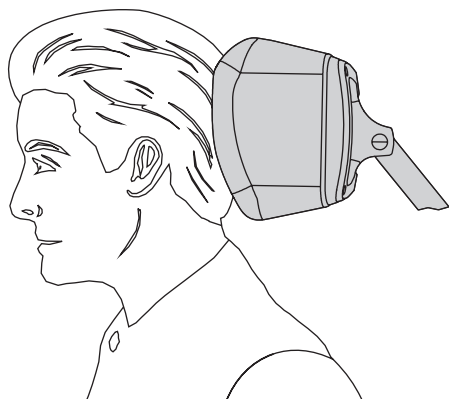
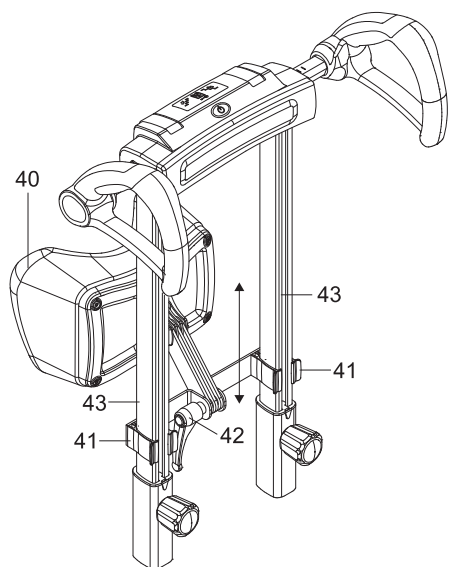


Navn og adresse på produsenten av apparatet



Hodestøtter

Hodestøtter leveres som ekstra tilbehør fra Alber og festes ved hjelp av de to klemmene [41] på rørene [43] til scalamobil. Ønsket posisjon kan stilles inn etter rullestolbruken som skal transporteres med scalamobilen, ved å flytte hodestøtten på rørene [43] og ved å åpne eller lukke klemarmen [42].



Ihre Alber-Vertretung / Your Alber representative / Votre représentation Alber /
Vostra rappresentanza Alber / Su representación Alber / Din Alber representant /
Din Alber-agenturene / Uw distributeur Alber / Deres Alber-repræsentation



Alber GmbH

Vor dem Weißen Stein " %
72461 Albstadt-Tailfingen

Telefon +49 (0)7432 2006-0

Telefax +49 (0)7432 2006-299

info@alber.de

www.alber.de