

alber

KLEIN.
LEICHT.
WENDIG.

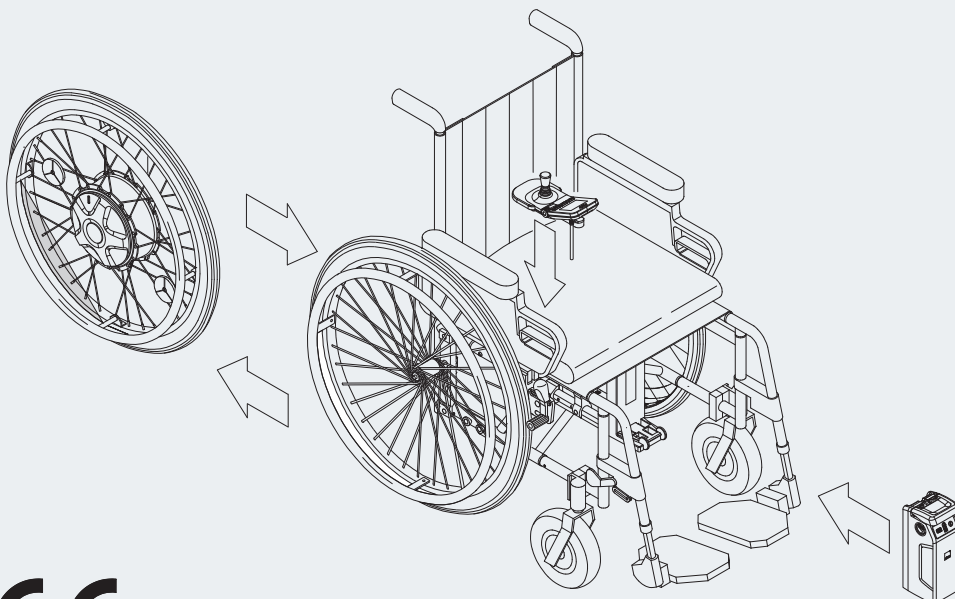
e-fix[®]
Elektrischer Zusatzantrieb

Gebrauchsanweisung e-fix E35

DE

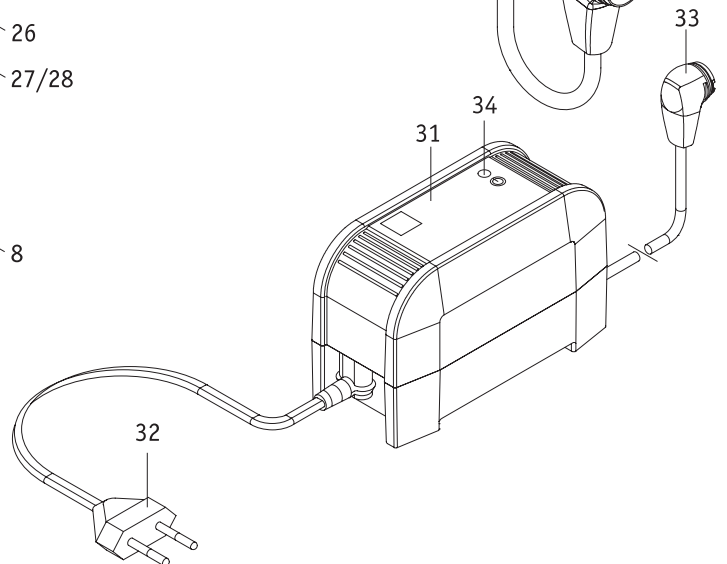
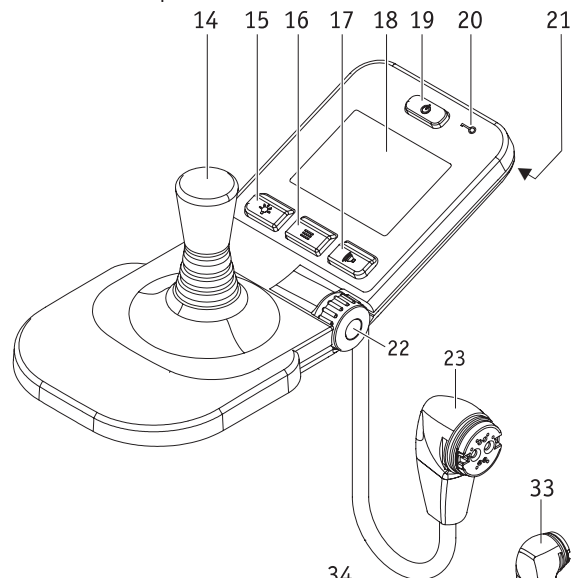
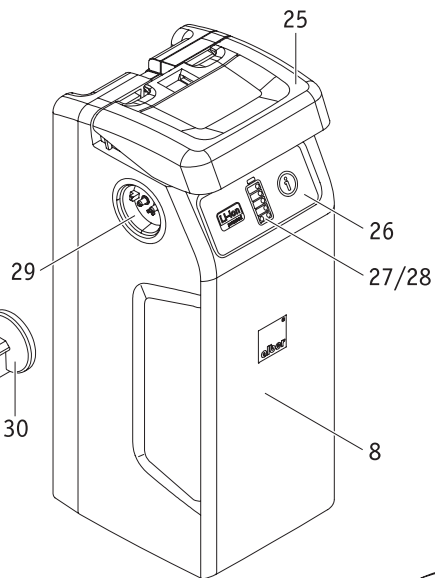
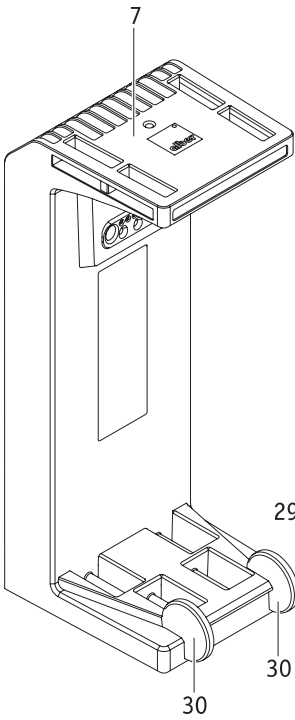
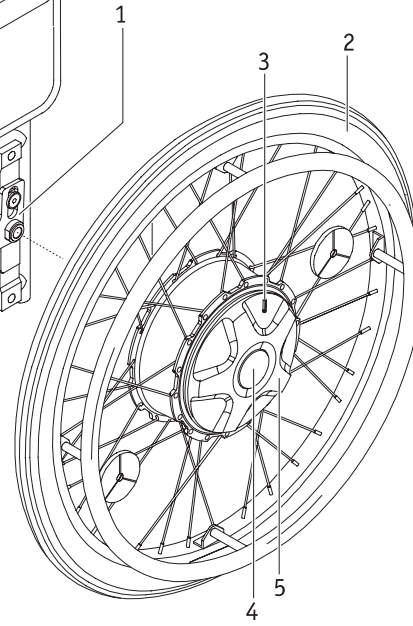
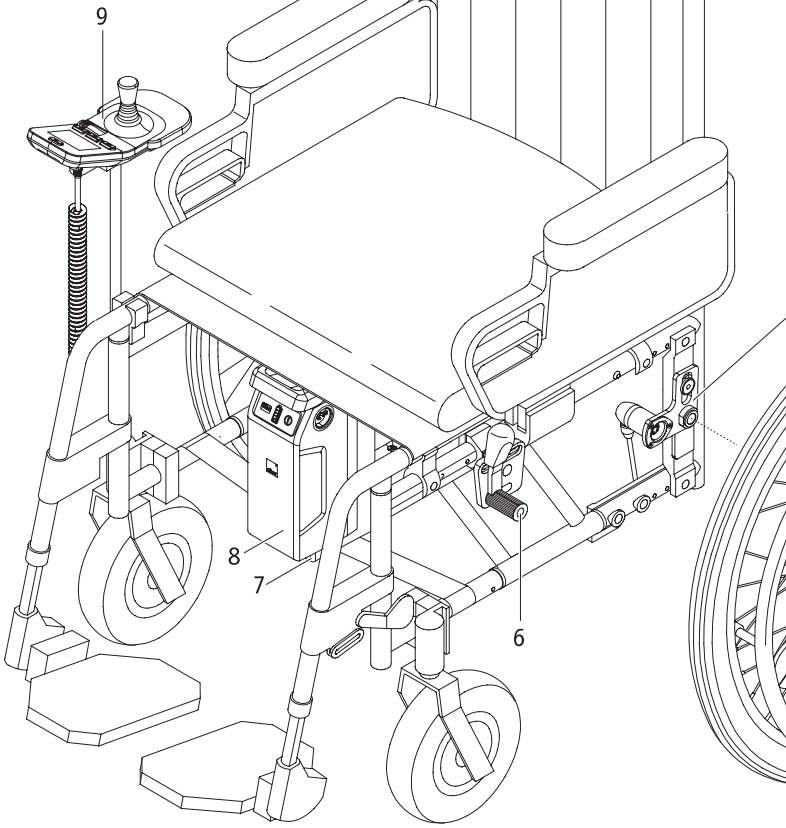
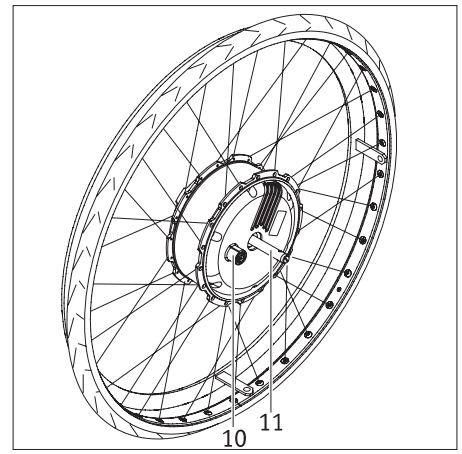
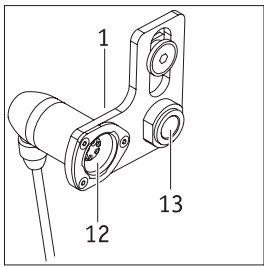
Gebruiksaanwijzing e-fix E35

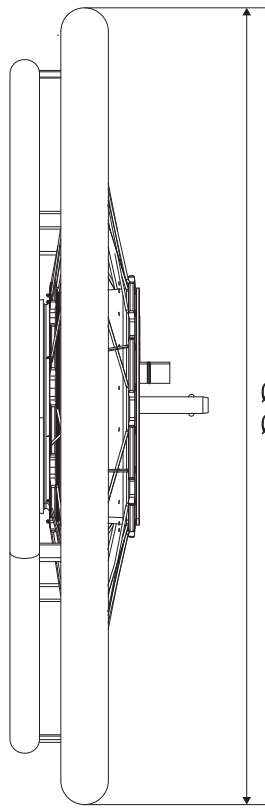
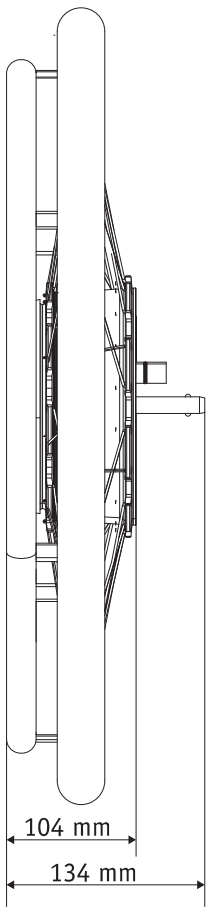
NL



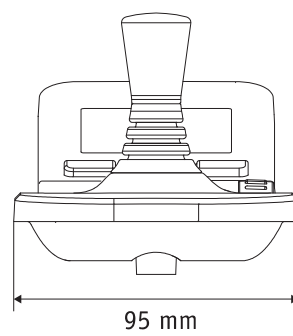
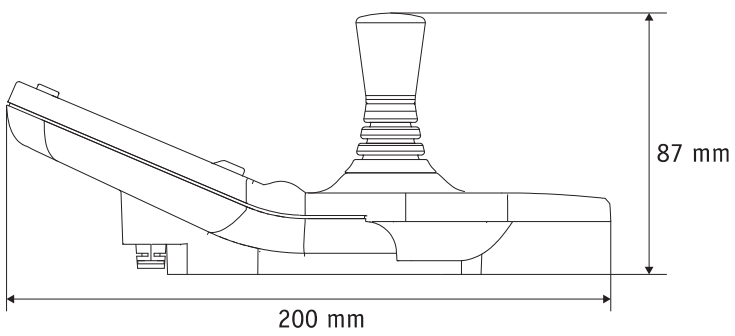
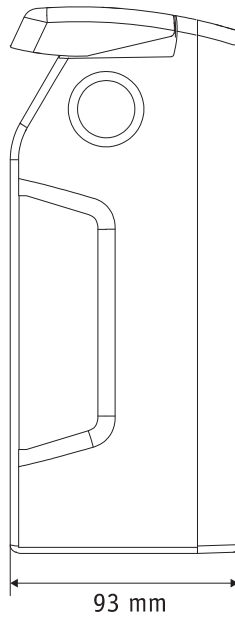
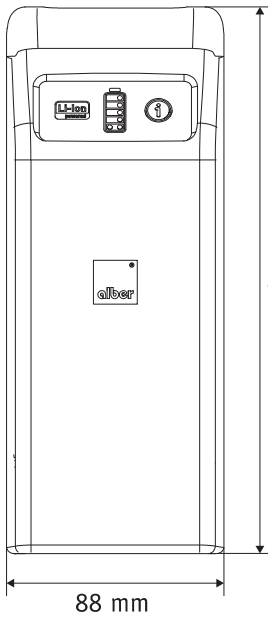
CE







Ø 22" = 560 mm
Ø 24" = 610 mm



Inhalt

1. Einleitung	2		
1.1 Hinweis zur Nutzung	2		
1.2 Wichtige Sicherheitshinweise – bitte unbedingt beachten	2		
1.3 Bestimmungsgemäßer Gebrauch des e-fix	2		
1.4 Handhabungshinweise	2		
1.5 Zeichenerklärung	3		
1.6 Zulässige Nutzungsbedingungen/Einsatzorte	4		
1.7 Serienmäßiger Lieferumfang	5		
1.8 Optionales Zubehör	5		
1.9 Die wichtigsten Elemente auf einen Blick	5		
2. Inbetriebnahme	6		
2.1 Anbringen der Räder	7		
2.2 Einschalten des Systems	8		
2.3 Ausschalten des Systems	8		
2.4 Abnehmen der Räder	9		
2.5 Transport und Lagerung der Räder als Fahrzeuggepäck	9		
2.6 Zusätzliche Hinweise zum Fahrbetrieb	10		
2.6.1 Fahren mit den manuellen Rollstuhlrädern	10		
2.6.2 Fahren mit den e-fix Rädern im Schiebetrieb	10		
2.6.3 Fahren mit den e-fix Rädern im motorischen Betrieb	11		
2.6.4 Reichweite	11		
3. Sicherheits- und Gefahrenhinweise zum Fahren mit dem e-fix	12		
3.1 Allgemeine Hinweise	12		
3.2 Hinweise zum Fahrtraining	12		
3.3 Sicherheitshinweise	13		
3.4 Hindernisse	14		
3.5 Gefahrenstellen und Gefahrensituationen	15		
4. Akku-Pack	16		
4.1 Anzeigen am Akku-Pack	16		
4.2 Einsetzen des Akku-Packs	17		
4.3 Abnehmen des Akku-Packs	17		
4.4 Anzeigen am Ladegerät	18		
4.5 Laden des Akku-Packs	18		
4.6 Energierückspeisung (Rekuperation)	19		
4.7 Allgemeine Hinweise zum Laden des Akku-Packs	20		
4.8 Sicherheitshinweise zum Ladegerät und zum Ladevorgang	20		
4.9 Sicherheitshinweise zum Akku-Pack	21		
4.10 Lagerung des Akku-Packs	21		
4.11 Sicherheits- und Warnhinweise zum Transport und Versand des Akku-Packs	21		
5. Bediengerät	22		
5.1 Anbringen und Abnehmen des Bediengeräts	22		
5.2 Funktionen am Bediengerät	22		
5.2.1 Einschalten des Systems	22		
5.2.2 Abschalten des Systems	23		
5.2.3 Fahren mittels Joystick	23		
5.2.4 Umfeldbeleuchtung	23		
5.2.5 Warnsignal	24		
5.2.6 Begrenzung der Geschwindigkeit	24		
5.2.7 Wegfahrsperre	25		
5.3 Menüs des Bediengeräts	26		
5.3.1 Menüstruktur (Übersicht) und zugehörige Taster am Bediengerät	26		
5.3.2 Anzeigen im Fahrbildschirm	27		
5.3.3 Aufruf der Menüs	27		
5.3.4 Menü <i>Fahrmodus</i>	28		
5.3.5 Menü <i>Anzeige</i>	28		
5.3.6 Menü <i>Tageskilometer Reset</i>	28		
5.3.7 Menü <i>Einstellung</i>	29		
5.4 Einstellen der Landessprache bei erstmaliger Inbetriebnahme des e-fix	30		
5.5 Fahrparameter	30		
6. Warn- und Fehlermeldungen	31		
7. Einlagerung, Pflege, Wartung und Entsorgung	33		
7.1 Einlagerung	33		
7.2 Pflege	33		
7.3 Wiedereinsatz	33		
7.4 Wartung	33		
7.5 Entsorgung	34		
8. Gewährleistung, Garantie und Haftung	34		
8.1 Mängelgewährleistung	34		
8.2 Haltbarkeitsgarantie	34		
8.3 Haftung	34		
9. Technische Daten	35		
10. Etiketten	36		
11. Mitteilungen zur Produktsicherheit	37		
12. Wichtige Information zum Umsitzen	38		
13. Wichtige Information zu Flugreisen	38		
14. Verwendung des Rollstuhls als Fahrzeugsitz	38		
15. Wichtiger rechtlicher Hinweis für den Anwender dieses Produktes	39		
Optional erhältliches Zubehör			
A - Schwenkarm Bediengerät		40	
B - Intuitive Begleitsteuerung		41	
C - Opti-Box		43	
D - Bediengerät für Begleitperson		43	
E - Kippstützen		44	

Diese Gebrauchsanweisung informiert Sie über die Produkte

- e-fix E35, bis 120 kg Personengewicht, Radgrößen: 22" oder 24" pannensicher
- e-fix E36, bis 160 kg Personengewicht, Radgrößen: 24" pannengeschützt beide nachfolgend „e-fix“ genannt.

Diese Gebrauchsanweisung steht auf unserer Internetseite www.alber.de zum Download bereit. Sollten Sie eine Version mit größerer Schrift benötigen, kontaktieren Sie bitte das Alber Service Center.



1. Einleitung

1.1 Hinweis zur Nutzung

Der e-fix ist ein Zusatzantrieb für Rollstühle. Der e-fix E35/E36 wandelt einen manuell angetriebenen Rollstuhl in einen elektrisch angetriebenen Rollstuhl um. Er ist als medizinisches Hilfsmittel gedacht für behinderte Personen, um deren Mobilität und Flexibilität zu steigern.

1.2 Wichtige Sicherheitshinweise – bitte unbedingt beachten

Der e-fix ist ein Zusatzantrieb für Rollstühle. Er darf aus Gründen der Sicherheit nur von Personen bedient werden, die

- in dessen Handhabung eingewiesen wurden,
- beide Hände bzw. Arme ohne größere Einschränkungen bewegen und koordinieren können,
- körperlich und geistig in der Lage sind den Rollstuhl mit den daran angebrachten e-fix Rädern in allen Betriebssituationen (z.B. Straßenverkehr) sicher zu bedienen und bei Ausfall der e-fix Räder den Rollstuhl zu bremsen und zu einem sicheren Stillstand zu bringen.

Eine Einweisung in die Gerätebedienung ist bei Neugeräten Bestandteil des Lieferumfangs und erfolgt nach Terminabsprache durch Ihren Fachhändler, oder einen Repräsentanten der Alber GmbH. Es entstehen Ihnen hierdurch keinerlei zusätzliche Kosten.

Sind Sie in der Handhabung des e-fix noch nicht sicher, so wenden Sie sich bitte ebenfalls an Ihren Fachhändler.

Im Falle eventueller technischer Störungen können Sie sich an Ihren Fachhändler oder an das Alber Service Center, Telefon 0800 9096-250 (gebührenfrei; gültig nur innerhalb der Bundesrepublik Deutschland) wenden.

2

Beim Betrieb des e-fix müssen die vom Hersteller Ihres Rollstuhls vorgegebenen Werte (beispielsweise die maximale Steigung, der Luftdruck in den Lenkrädern u.a.m.), sowie dessen allgemeine Betriebshinweise genau beachtet werden. Angaben zu Grenzwerten dürfen keinesfalls überschritten werden.

Fahrten in der Nähe starker elektrischer Störfelder sollten vermieden werden.

In seltenen Fällen kann sich der Betrieb des e-fix unter Umständen auf andere Einrichtungen, beispielsweise auf Diebstahlschranken in Kaufhäusern, störend auswirken.

Rolltreppen und Laufbänder dürfen mit dem e-fix nicht befahren werden.

Bei im Rollstuhl durchgeführten sportlichen Aktivitäten, wie beispielsweise das Heben von Gewichten oder ähnlichem, sind die Räder des e-fix abzuschalten.

Ebenfalls ist es nicht gestattet, den e-fix mit Zubehörteilen zu kombinieren, die von Alber nicht freigegeben wurden.



Vermeiden Sie unbedingt eine Inbetriebnahme des e-fix vor der Geräteeinweisung durch einen autorisierten Fachhändler, oder einen Repräsentanten der Alber GmbH!

1.3 Bestimmungsgemäßer Gebrauch des e-fix

Rollstühle mit angebrachten e-fix Rädern sind ausschließlich für die Beförderung gehbehinderter Personen bestimmt.

Der e-fix darf nur an Rollstühlen angebaut und betrieben werden, die in der Alber-Halterungsdatenbank aufgelistet sind.

1.4 Handhabungshinweise

Außer dem von Alber für den Betrieb zugelassenen Zubehör dürfen keine weiteren Teile angebaut werden. Ebenso dürfen der e-fix und seine Zubehörteile technisch nicht verändert werden.

Die Handhabung des e-fix muss unter folgenden Voraussetzungen erfolgen:

- Beachtung der Angaben, Anweisungen und Empfehlungen dieser Gebrauchsanweisung
- Die Handhabung des e-fix erfolgt ausschließlich durch eine eingewiesene Person
- Am e-fix wurden weder seitens des Nutzers noch durch Dritte technische Änderungen vorgenommen

Als eingewiesene Person gilt, wer nachweislich über die ihr übertragenen Aufgaben und möglichen Gefahren bei unsachgemäßem Verhalten unterrichtet und in die Handhabung des e-fix eingeführt wurde. In der Regel ist dies der Fahrer des Rollstuhls, an welchem der e-fix angebracht ist. Die Unterrichtung erfolgt durch den autorisierten Fachhandel oder durch einen Repräsentanten der Alber GmbH. Der Betrieb des e-fix durch nicht eingewiesene bzw. nicht qualifizierte Benutzer ist ausdrücklich untersagt.

Der e-fix darf für Zwecke, die dem bestimmungsgemäßen Gebrauch widersprechen, nicht eingesetzt werden. Dies betrifft insbesondere alle Arten von Lastentransporten wie beispielsweise die Beförderung von Gebrauchsgegenständen oder zusätzlichen Personen. Zum bestimmungsgemäßen Gebrauch gehören auch die Einhaltung der in dieser Gebrauchsanweisung vorgeschriebenen Angaben zur Durchführung von sicherheitstechnischen Kontrollen, sowie die Beachtung und Einhaltung der Sicherheits- und Gefahrenhinweise zum Fahrbetrieb.

Die Alber GmbH sieht folgende Fälle als Missbrauch des e-fix an:

- Verwendung des Geräts entgegen den Anweisungen und Empfehlungen dieser Gebrauchsanweisung
- Überschreitung der in dieser Gebrauchsanweisung definierten technischen Grenzen
- Technische Veränderungen am und im Gerät
- Anbau und Verwendung fremder, nicht seitens Alber hergestellter bzw. zur Verwendung angebotener Teile und Zubehörteile.

Für Schadensfälle welche sich aufgrund

- eines Missbrauchs des Gerätes
- einer in die Handhabung des Geräts nicht eingewiesenen Person
- einer Verwendung entgegen den Anweisungen und Empfehlungen dieser Gebrauchsanweisung
- einer Überschreitung der in dieser Gebrauchsanweisung definierten technischen Grenzen

ergeben, lehnt die Alber GmbH jegliche Haftung ab.



Machen Sie sich vor Inbetriebnahme des e-fix mit den Sicherheits- und Gefahrenhinweisen in den einzelnen Kapiteln dieser Gebrauchsanweisung vertraut.

1.5 Zeichenerklärung

Wichtige Tips und Hinweise sind innerhalb dieser Gebrauchsanweisung wie folgt gekennzeichnet:



Hinweis auf Tipps und besondere Informationen.



Warnung vor möglichen Gefahren für Ihre Sicherheit und Gesundheit, sowie Hinweise auf mögliche Verletzungsrisiken. Warnung vor möglichen technischen Problemen oder Schäden.

Beachten sie unbedingt diese Hinweise und Warnungen, um Verletzungen von Personen und Schäden am Produkt zu vermeiden!

Nachfolgend werden die auf den Etiketten (siehe Kapitel 10) und teilweise in dieser Gebrauchsanweisung verwendeten Symbole erläutert.



Der e-fix und das zugehörige off-board Ladegerät erfüllen die anwendbaren Kapitel der Normen EN 12184 für elektrische Rollstühle und ISO 7176-14 für Rollstühle und entsprechen der EU Medizinprodukte Verordnung (MDR) 2017/745. Es handelt sich beim e-fix um ein Medizinprodukt der Klasse I.



Medizinprodukt



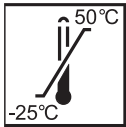
Hinweis zur Entsorgung des e-fix und seiner Komponenten, siehe Kapitel 7.4.



Warnung vor magnetischen Feldern und Kräften.



Gerät vor Nässe schützen.



Angabe des Temperaturbereichs, in welchem das Gerät genutzt werden kann.



Gebrauchsanweisung beachten!

Diese Gebrauchsanweisung enthält u.a. Anweisungen, Informationen und Warnhinweise zum Betrieb des e-fix, sowie zum Laden der Akkus. Diese sind vor Inbetriebnahme bzw. dem erstmaligen Laden des e-fix zu lesen und zu berücksichtigen.



Maximales Personengewicht, mit welchem der e-fix belastet werden darf
e-fix E35: 120 kg / e-fix E36: 160 kg).

4



Angabe des Herstellungsdatums auf dem Systemetikett (siehe Kapitel 10)



Name und Anschrift des Herstellers des Gerätes (siehe Rückseite dieser Gebrauchsanweisung)



Gefahrgutkennzeichnung (Klasse 9) auf dem Karton des Akku-Packs
Siehe hierzu auch Kapitel 4.11

1.6 Zulässige Nutzungsbedingungen/Einsatzorte

- Beachten Sie die Hinweise zu den zulässigen Nutzungsbedingungen in der Gebrauchsanweisung Ihres Rollstuhls, an dem die e-fix Räder angebracht sind.
- Beachten Sie neben den Angaben zum e-fix unbedingt auch die Angaben des Rollstuhlherstellers (z.B. maximale Steigfähigkeit, maximal zulässige Hindernishöhe, maximales Nutzergewicht, maximale Geschwindigkeit etc.). Es gelten immer die niedrigsten Werte!
- Einschränkungen der zulässigen Betriebsbedingungen (z. B. maximale Steigfähigkeit, maximal zulässige Hindernishöhe, maximales Nutzergewicht etc.) müssen auch bei Nutzung des e-fix beachtet werden!
- Der e-fix darf nur bei Temperaturen zwischen -25°C und $+50^{\circ}\text{C}$ betrieben werden. Setzen Sie den e-fix daher keinen Wärmequellen (wie beispielsweise intensiver Sonneneinstrahlung) aus, da sich Oberflächen dadurch stark erwärmen können.
- Vermeiden Sie Fahrten auf nicht befestigtem Untergrund (z. B. auf losem Schotter, im Sand, Schlamm, Schnee, Eis oder durch tiefe Wassertümpfen).
- Beachten Sie insbesondere die Sicherheits- und Gefahrenhinweise ab Kapitel 3.



Setzen Sie den e-fix bei Nichtgebrauch nicht dauerhaft starker Sonneneinstrahlung aus. Dies hätte zur Folge, dass sich der Motor dadurch erwärmt und im Extremfall nicht die volle Leistung abgeben werden kann. Auch Kunststoffteile altern schneller unter intensiver Sonneneinstrahlung.



Fahren Sie niemals ohne Kippstützen und nehmen Sie diese ausschließlich zur Überquerung größerer Hindernisse ab. Es steht im Ermessen des Fahrers hierzu eine Begleitperson zur Unterstützung heranzuziehen, da eine erhöhte Kippgefahr besteht.



Bei Fahrten ohne paarweise angebrachte Kippstützen erhöht sich das Unfall- und damit das Verletzungsrisiko. Die Alber GmbH lehnt jegliche Haftung für Unfälle ab, welche sich aufgrund nicht angebrachter paarweiser Kippstützen ereignen.



Das Fahren sogenannter „Wheelies“ (vom Rollstuhl abgenommene Kippstützen, e-fix Räder auf dem Boden, Vorderräder (Castoren) des Rollstuhls frei in der Luft hängend) ist nicht erlaubt. Die Alber GmbH lehnt jegliche Haftung für Unfälle ab, welche sich aufgrund dieser Fahrweise ereignen.

1.7 Serienmäßiger Lieferumfang

- zwei e-fix Räder
- Bediengerät inkl. Handballenauflage
- Bediengeräthalterung
- Akku-Pack
- Akku-Aufnahme für den Akku-Pack inkl. Motorzuleitungen
- Ladegerät
- diese Gebrauchsanweisung
- Schlüssel für Wegfahrsperr

Am Rollstuhl müssen spezielle Halterungen zum Anbringen der e-fix Räder vorhanden sein. Ist dies nicht der Fall, so wenden Sie sich bitte direkt an Ihren Fachhändler oder an eine der Alber-Werksvertretungen.

1.8 Optionales Zubehör

- | | |
|-----------------------------------|---------------------------------------|
| • Intuitive Begleitsteuerung | • Kippstützen |
| • Schwenkarm für das Bediengerät | • Speichenschutz |
| • Opti-Box | • Externe Ladebuchse |
| • Speed-Stop/Speed-Limit Schalter | • Externer Ein-/Ausschalter |
| • verschiedene Joystickaufsätze | • Rammschutzbügel für das Bediengerät |
| • verschiedene Akku-Packs | |

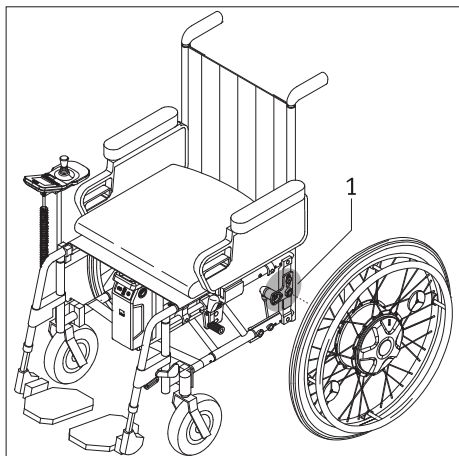
Es wird empfohlen nur Originalzubehör von Alber zu verwenden.

Der e-fix ist so konzipiert, dass er ausgezeichnete Leistungen erbringt, wenn er mit Alber Originalzubehör verwendet wird. Alber ist für Schäden am Produkt bzw. für Unfälle (wie beispielsweise Brände o.ä.), die durch eine Fehlfunktion von nicht originalen Zubehör- bzw. Ersatzteilen entstehen, nicht haftbar. Die Garantie deckt keine Reparaturen ab, die aufgrund einer Fehlfunktion von nicht originalen Zubehörteilen erforderlich sind. Sie können Reparaturen dieser Art jedoch auf kostenpflichtiger Basis in Auftrag geben.

1.9 Die wichtigsten Elemente auf einen Blick

(hierzu bitte Übersichtszeichnung im Umschlag aufklappen)

Rollstuhl und e-fix Rad		Akku und Akku-Aufnahme	
Halterung am Rollstuhl	1	Griff	25
e-fix Rad	2	Infotaste	26
Sichtfenster am e-fix Rad	3	Kapazitätsanzeige	27
Entriegelung	4	Störungsanzeige	28
Kupplungsring	5	Buchse zum Anschluss des Bediengeräts, der Begleitsteuerung und des Ladegeräts	29
Feststellbremse des Rollstuhls	6	Einführhilfe an der Akku-Aufnahme	30
Akku-Aufnahme	7		
Akku-Pack	8		
Bediengerät	9	Ladegerät	
Buchse am Rad	10	Ladegerät	31
Steckachse	11	Netzstecker Ladegerät	32
Drehmomentstecker	12	Stecker Ladegerät	33
Radaufnahme	13	LED-Anzeige	34
Bediengerät			
Joystick	14		
Ein/Aus Taster Nachbereichsbeleuchtung	15		
Ein/Aus Taster Menüfunktion	16		
Ein/Aus Taster Warnsignal	17		
Display	18		
Ein/Aus Taster Gesamtsystem	19		
Wegfahrsperr	20		
Beleuchtung (unterhalb des Bediengeräts)	21		
Drehschalter zur Vorwahl der Geschwindigkeit	22		
Stecker mit Anschlusskabel	23		
Schlüssel Wegfahrsperr	24		



2. Inbetriebnahme

Die e-fix Komponenten und das ggf. von Ihnen mitbestellte Zubehör werden von Alber oder Ihrem Fachhändler an Ihren Rollstuhl angebracht und betriebsbereit bei Ihnen angeliefert. Daher befinden sich auf beiden Seiten Ihres Rollstuhls neue Halterungen [1] mit Radaufnahmen, in welche die beiden e-fix Räder eingesetzt werden (siehe Kapitel 2). Die bisher von Ihnen verwendeten manuellen Rollstuhlräder erhalten Sie ebenfalls zurück, um diese ggf. weiterhin nutzen zu können.

Das e-fix Bediengerät sollte von Ihrem Fachhändler bereits auf die Landessprache eingestellt worden sein. Ist dies nicht der Fall, werden Sie bei der ersten Inbetriebnahme aufgefordert die Landessprache einzustellen (siehe Kapitel 5.4).

Mit Anlieferung des e-fix werden Sie von Ihrem Fachhändler in die Bedienung des Systems, sowie in das ggf. mitbestellte Zubehör eingewiesen. Ebenso wird Ihnen diese Gebrauchsanweisung übergeben, welche neben den technischen Informationen auch wichtige Hinweise zum Fahren enthält.



Die Montage der Halterungen [1] am Rollstuhl darf ausschließlich von Alber oder von Alber autorisierten Fachhändlern durchgeführt werden.



Kontrollieren Sie in regelmäßigen Abständen, ob die Halterungen [1] noch fest mit dem Rollstuhl verschraubt sind. Sollten sich Schraubverbindungen gelockert oder gar gelöst haben, so lassen Sie diese bitte vom autorisierten Fachhandel wieder anziehen.



Die Bremsen Ihres Rollstuhls sind auf die beiden e-fix Räder justiert. Wird der Rollstuhl mit manuellen Rädern betrieben, müssen die Bremsen von Ihrem Fachhändler eventuell neu auf diese Räder justiert werden.



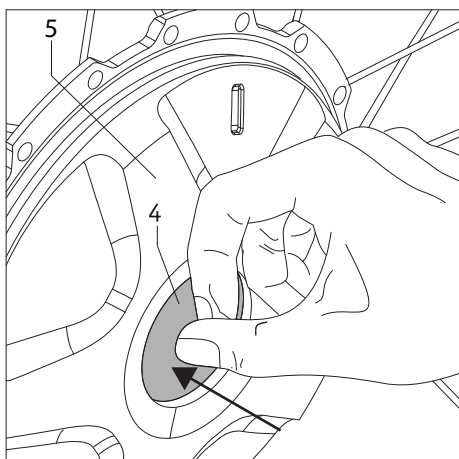
Alber fertigt Halterungen in verschiedenen Ausführungen, beispielsweise als komplettes Einzelteil, oder aus separaten Teilen bestehend. Daher können grafische Darstellungen in dieser Gebrauchsanweisung ggf. von der an Ihrem Rollstuhl montierten Halterung abweichen.



Der e-fix wird bei einem Systemausfall oder sonstigen schwerwiegenden Fehlern des Systems schnell zum Stillstand gebracht, da dies normativ den sicheren Zustand darstellt. Der Rollstuhlfahrer muss körperlich und auch in seiner Reaktionszeit in der Lage sein, den dabei auftretenden Bremsbeschleunigungskräften entgegen zu wirken. Ist er hierzu nicht in der Lage, müssen Fahrten mit dem e-fix mit angelegten Gurten durchgeführt werden.



Kontrollieren Sie in regelmäßigen Abständen, ob die Kippstützen noch fest in der Aufnahmegabel [71] der Halterung sitzen. Prüfen Sie ob der Stützwinkel [77] sich noch frei bewegen kann. Sollten sich Schraubverbindungen gelockert oder gar gelöst haben oder der Stützwinkel sich nicht mehr frei bewegen können, so lassen Sie dies vom autorisierten Fachhandel beheben.



2.1 Anbringen der Räder

Die Steckachsen [11] der e-fix Räder sind in technischer Hinsicht den Steckachsen Ihrer bisher verwendeten, manuellen Rollstuhlräder ähnlich. Insofern können Sie die e-fix Räder wie gewohnt an Ihren Rollstuhl anbringen.

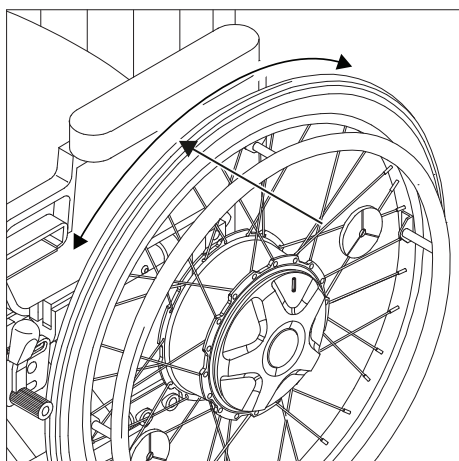
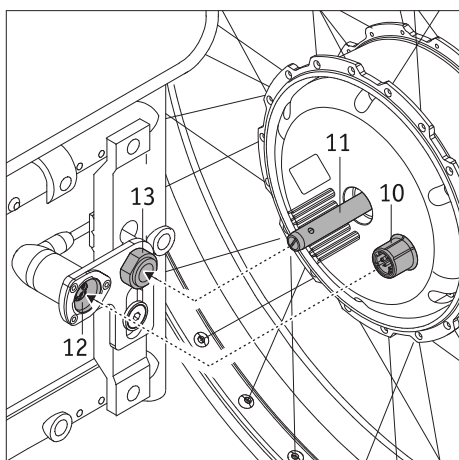
- Schalten Sie, sofern noch nicht geschehen, das System am Bediengerät aus (siehe Kapitel 5.2.2).
- Stellen Sie sicher, dass das Rad eingekuppelt ist (siehe hierzu auch das Bild unten links und die daneben stehenden Erläuterungen).
- Drücken Sie auf die im Zentrum der Radnabe befindliche Entriegelung [4] (**gleichzeitig darf keinesfalls der Kupplungsring [5] gedreht werden**) und schieben Sie
 - die Steckachse [11] des e-fix Rads in die Radaufnahme [13] und danach
 - die Buchse [10] des e-fix Rads in den Drehmomentstecker [12].



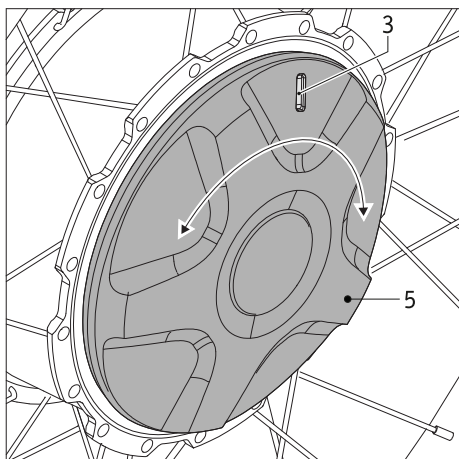
Während des Drückens der Entriegelung [4] darf keinesfalls der Kupplungsring [5] gedreht werden, da dies zu Schäden am Rad führen kann. Das Rad lässt sich dann nicht mehr abnehmen.



Das e-fix Rad muss zum Anbringen an den Rollstuhl eingekuppelt sein.



- Prüfen Sie, ob sich das e-fix Rad ohne Drücken der Entriegelung [4] aus der Radaufnahme [13] herausziehen lässt. Ist dies der Fall, sitzt das e-fix Rad nicht korrekt in der Radaufnahme [13] und muss nochmals neu, wie vorab beschrieben, in diese eingeführt werden.
- Bringen Sie das zweite e-fix Rad auf der anderen Seite des Rollstuhls an.



- Prüfen Sie die Farbanzeige im Sichtfenster [3] des e-fix Rads. Die Farben grün bzw. rot signalisieren den jeweils eingestellten Betriebsmodus. Es bedeuten:
 - grün: Das Rad ist eingekuppelt, der motorunterstützte Betrieb ist aktiviert.
 - rot: Das Rad ist ausgekuppelt, ein motorunterstützter Betrieb ist nicht möglich. Das Rad muss manuell bewegt werden.
- Weiterführende Hinweise zu den Betriebsmodi entnehmen Sie bitte Kapitel 6.
- Um den Betriebsmodus zu ändern müssen Sie den Kupplungsring [5] um ca. 40 Grad bis zum Anschlag um seine Achse drehen.

Mit diesen wenigen Schritten ist das Anbringen der e-fix Räder an Ihren Rollstuhl abgeschlossen. Um die motorunterstützte Fahrt zu beginnen müssen Sie am e-fix Rad den Betriebsmodus „Grün“ auswählen und anschließend das System mit dem Bediengerät einschalten (siehe Kapitel 5.2.1).



Das System muss vor dem Anbringen der e-fix Räder an den Rollstuhl ausgeschaltet werden.



Die e-fix Räder dürfen sich ohne Drücken der Entriegelung [4] nicht aus der Radaufnahme [13] entnehmen lassen. Das Fahren ist nur mit korrekt in der Radaufnahme [13] eingerasteten e-fix Rädern erlaubt!



Überprüfen Sie vor jedem Fahrtritt die Funktionalität der Feststellbremsen [6] Ihres Rollstuhls. Diese müssen korrekt auf die e-fix Räder einjustiert und in der Lage sein, jederzeit ein unbeabsichtigtes Wegrollen des Rollstuhl zu verhindern.

2.2 Einschalten des Systems

Wurden die beiden e-fix Räder, wie in Kapitel 2.1 beschrieben, korrekt an Ihren Rollstuhl angebracht und eingekuppelt, können Sie nun das System mit dem Bediengerät [9] einschalten (siehe Kapitel 5.2.1) und mit der Fahrt beginnen.



Sind Sie mit dem e-fix und dessen Fahreigenschaften noch nicht vertraut, sollten Sie mit dem Drehschalter [22] die zu erreichende Höchstgeschwindigkeit zunächst auf ein Minimum reduzieren (siehe Kapitel 5.2.6).



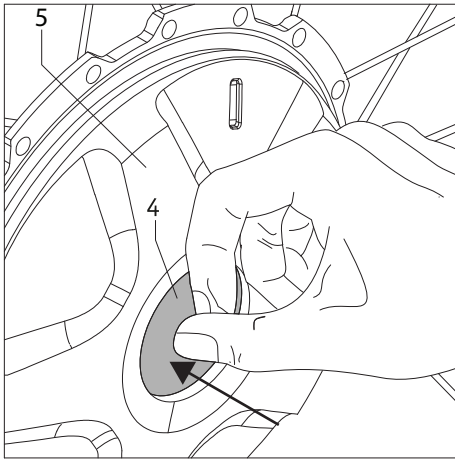
Beachten Sie beim Fahren mit dem e-fix unbedingt die Sicherheits- und Gefahrenhinweise in Kapitel 3.



Bei erstmaliger Inbetriebnahme erscheint beim Einschalten des Bediengeräts das Menü Sprachauswahl (siehe Kapitel 5.4), in welchem Sie die von Ihnen gewünschte Sprache einstellen können.

2.3 Ausschalten des Systems

Haben Sie Ihre Fahrt beendet und folgt für längere Zeit keine weitere Fahrt, sollten sie den e-fix stets abschalten. Zum einen sparen Sie hierbei Energie, zum anderen wird der e-fix durch eine zufällige Berührung des Joysticks nicht unabsichtlich in Bewegung gesetzt. Lesen Sie hierzu weiter in Kapitel 5.2.2



2.4 Abnehmen der Räder

In der Regel werden die beiden e-fix Räder an Ihrem Rollstuhl verbleiben. Sollten sie, beispielsweise für Transportzwecke, abgenommen werden, dann gehen Sie wie folgt vor:

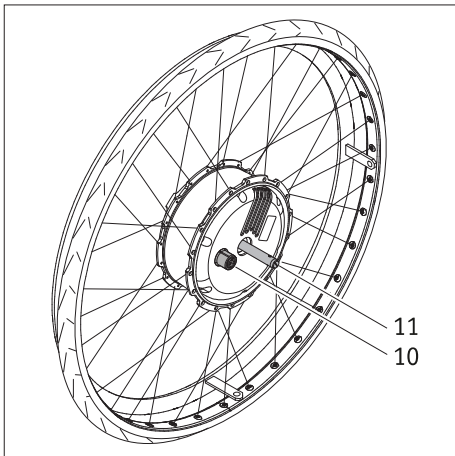
- Schalten sie, sofern noch nicht geschehen, das Bediengerät aus (siehe Kapitel 5.2.2).
- Stellen Sie sicher, dass das Rad eingekuppelt ist (siehe Kapitel 2.1).
- **Bei Verwendung von Alber-Kippstützen:**
Heben Sie Ihren Rollstuhl, wie im Anhang A dieser Gebrauchsanweisung beschrieben, an und drücken Sie die Kippstützen mit dem Fuß in Richtung Boden.
- Steht der Rollstuhl auf den Kippstützen:
Drücken Sie auf die im Zentrum der Radnabe befindliche Entriegelung [4] (**gleichzeitig darf keinesfalls der Kupplungsring [5] gedreht werden**) und ziehen Sie das e-fix Rad gefühlvoll vom Rollstuhl ab.
- Sind beide Räder abgenommen, können Sie die Kippstützen, wie im Anhang dieser Gebrauchsanweisung in Abschnitt A beschrieben, wieder in die Ausgangsposition zurückstellen.
- **Ohne Alber-Kippstützen:**
Heben Sie Ihren Rollstuhl an dessen Schiebegriffen an.
- Drücken Sie auf die im Zentrum der Radnabe befindliche Entriegelung [4] (**gleichzeitig darf keinesfalls der Kupplungsring [5] gedreht werden**) und ziehen Sie das e-fix Rad gefühlvoll vom Rollstuhl ab.
- Das weitere Vorgehen erfolgt gemäß den Vorgaben des Herstellers der von Ihnen verwendeten Kippstützen.



Während des Drückens der Entriegelung [4] darf keinesfalls der Kupplungsring [5] gedreht werden, da dies zu Schäden am Rad führen kann. Das Rad lässt sich dann nicht mehr abnehmen.

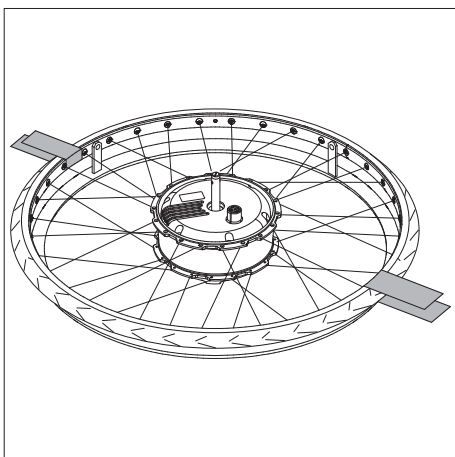


Das e-fix Rad muss zum Abnehmen vom Rollstuhl eingekuppelt sein.

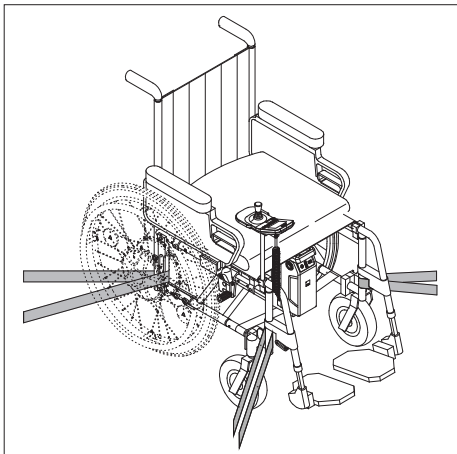


2.5 Transport und Lagerung der Räder als Fahrzeuggepäck

- Vor dem Abnehmen der e-fix Räder muss das Bediengerät ausgeschaltet werden.
- Achten Sie bei einem Abstellen oder Ablegen der e-fix Räder insbesondere auf die Steckachse [11] und die Buchse [10] auf der Radrückseite. Beide Teile dürfen keinesfalls beschädigt werden.
- Für den Transport gelten die Vorgaben des jeweiligen Rollstuhl-Herstellers bezüglich der Sicherung des kompletten Rollstuhls bzw. dessen einzelner Teile.
- Wir empfehlen die e-fix Räder immer vom Rollstuhl abzunehmen und einzeln zu transportieren.



- Die Räder sollten auf deren Vorderseite (auf dem Greifreifen) oder stehend gelagert bzw. transportiert werden.
- Bei einem Transport müssen die e-fix Räder auf jeden Fall vor dem Umherfliegen gesichert werden, so dass diese bei einem Bremsmanöver nicht zu einer Gefahr für die Insassen werden können. Für die Sicherung der Räder schlagen wir unverbindlich (wir übernehmen hierfür keine Haftung) vor, diese z. B. mit ausreichend stabilen Gewebebändern, wie in der Grafik dargestellt, im Fahrzeug zu sichern.



- Sollte es hinsichtlich der Sicherung von Rollstuhl und Rädern nationale Bestimmungen Ihres Landes geben, so haben diese Vorrang und sind zu beachten.
- Für Unfälle jeglicher Art und deren Folgen, welche sich aufgrund des Nichtbeachtens dieser Hinweise ereignen, lehnen die Alber GmbH und deren Repräsentanten jegliche Haftung ab.
- Wenn Sie den Rollstuhl im Ganzen transportieren möchten, ohne die Räder zu demonstrieren, muss der Rollstuhl gemäß den Richtlinien bzw. Vorgaben des Rollstuhlherstellers geschützt werden. Die nebenstehende Zeichnung ist lediglich ein Beispiel.



Zur Verwendung des Rollstuhls als Fahrzeugsitz in Kombination mit den e-fix Rädern siehe Kapitel 14

2.6 Zusätzliche Hinweise zum Fahrbetrieb

2.6.1 Fahren mit den manuellen Rollstuhlrädern

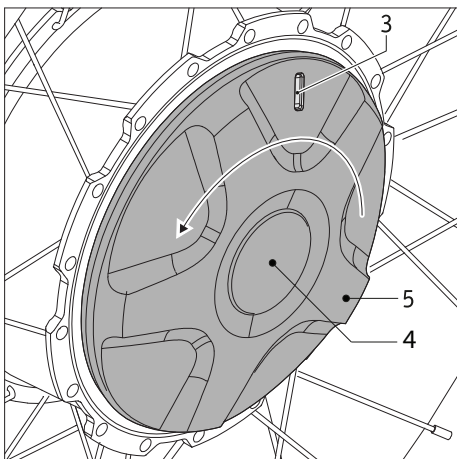
Dem Kapitel 2 konnten Sie bereits entnehmen, wie die e-fix Räder an Ihren Rollstuhl angebracht bzw. von ihm abgenommen werden. Sie haben somit die Wahl, neben den elektromotorisch betriebenen e-fix Rädern auch weiterhin die konventionellen, manuell zu bedienenden Räder Ihres Rollstuhls zu verwenden.



Die an Ihrem Rollstuhl angebrachten Feststellbremsen [6] sind auf die e-fix Räder eingestellt. Beim Betrieb Ihres Rollstuhls mit dessen manuellen Rädern müssen die Feststellbremsen [6] daher eventuell neu justiert werden!



Der Steckachsendurchmesser der e-fix Räder beträgt 12,7 mm (1/2"). Manuelle Rollstuhlräder mit anderen Steckachsendurchmessern dürfen nicht verwendet werden.



2.6.2 Fahren mit den e-fix Rädern im Schiebebetrieb

Die e-fix Räder bieten neben dem elektromotorischen Betrieb auch die Möglichkeit einer manuellen Bedienung, beispielsweise für einen Schiebebetrieb. Ist Ihr Rollstuhl mit 12 Zoll Rädern ausgestattet, sollte der Schiebebetrieb von einer Begleitperson durchgeführt werden.

Der Schiebebetrieb wird wie folgt aktiviert:

- Schalten Sie das System am Bediengerät aus (siehe Kapitel 5.2.2).
- Drehen Sie den Kupplungsring [5] gegen den Uhrzeigersinn bis zum Anschlag; **die Entriegelung [4] darf hierbei keinesfalls gedrückt werden.** Im Sichtfenster [3] wird jetzt eine rote Markierung angezeigt.
- Nun befinden Sie sich im Modus „Schiebebetrieb“, in welchem der Rollstuhl manuell betrieben werden kann.
- Sollten Sie irrtümlich versuchen die e-fix Räder im manuellen Betrieb über das Bediengerät anzusteuern, wird auf dem Display des Bediengeräts eine Fehlermeldung angezeigt (siehe Kapitel 6).



**Im Stillstand:
Achten Sie darauf die am Rollstuhl angebrachten und auf die e-fix Räder eingestellten Feststellbremsen [6] anzuziehen. Sie vermeiden dadurch ein unbeabsichtigtes Wegrollen.**

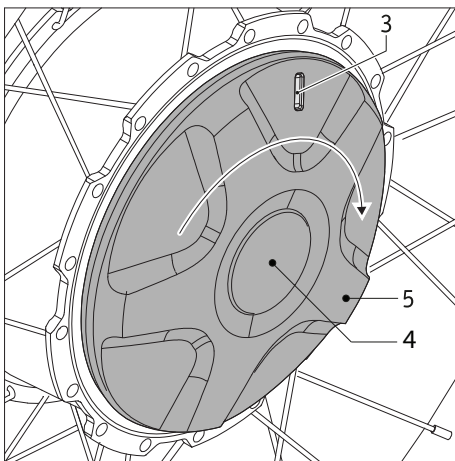


**Im Schiebebetrieb:
Die Verwendung der e-fix Räder in Kombination mit beispielsweise einem Zugerät ist nicht erlaubt. Verwenden Sie hierzu die manuellen Räder Ihres Rollstuhls.**



Das Auskuppeln der Antriebsräder vom motorischen Betrieb in den Schiebetrieb darf aus Sicherheitsgründen nur in der Ebene und im Stehen durchgeführt werden. Beim Auskuppeln sollte das Antriebsrad lastfrei sein. Schalten Sie hierzu den e-fix am Bediengerät aus. Eine Betätigung der Kupplung unter Last oder während der Fahrt kann die innenliegende Mechanik beschädigen und fällt somit nicht unter die Gewährleistung bzw. Garantieleistung.

Ein Auskuppeln an einer Gefällstrecke kann zu einer gefährlichen Situation führen, da der e-fix entweder direkt oder auch später in den Freilauf schält und sich somit im ungünstigsten Fall unkontrolliert in Bewegung setzen kann, das heißt sich drehen kann und/oder bergab rollt. Das Auskuppeln an einer Steigung sollte nur in Notsituationen erfolgen und nur wenn eine Begleitperson anwesend ist, die den Rollstuhl aus eigener Kraft von Hand und mit Hilfe der Rollstuhl-Feststellbremsen sichern kann.



2.6.3 Fahren mit den e-fix Rädern im motorischen Betrieb

Für den elektromotorischen Betrieb des e-fix müssen dessen Räder eingekuppelt werden.

- Drehen Sie den Kupplungsring [5] im Uhrzeigersinn bis zum Anschlag; **die Entriegelung [4] darf hierbei keinesfalls gedrückt werden.** Im Sichtfenster [3] wird jetzt eine grüne Markierung angezeigt.
- Schalten Sie das System ein (siehe Kapitel 5.2.1). Der e-fix ist nun im motorunterstützten Betrieb wieder fahrbereit.



Beim Bergabfahren wird zur Erhöhung der Reichweite Strom aus den Antriebsrädern zurück in den Akku-Pack gespeist. Falls Sie mit voll geladenem bzw. fast voll geladenem Akku-Pack bergab fahren und der Akku-Pack dabei keinen Strom mehr aufnehmen kann, werden Sie hierüber durch einen Warnhinweis im Display des Bediengeräts informiert (siehe Tabelle in Kapitel 6). Wird weiterhin Strom in den Akku-Pack gespeist, reduziert die Elektronik automatisch die Geschwindigkeit um 60 Prozent.

Steigt der Stromverbrauch an (wenn beispielsweise auf der Ebene oder bergauf gefahren wird), kann der e-fix wieder auf die ausgewählte Höchstgeschwindigkeit beschleunigt werden.

Unmittelbar nach Beendigung des Ladevorganges kann dieses Verhalten kurzfristig auch auf der Ebene eintreten.



Der e-fix lässt sich im motorunterstützten Betrieb nicht manuell schieben.



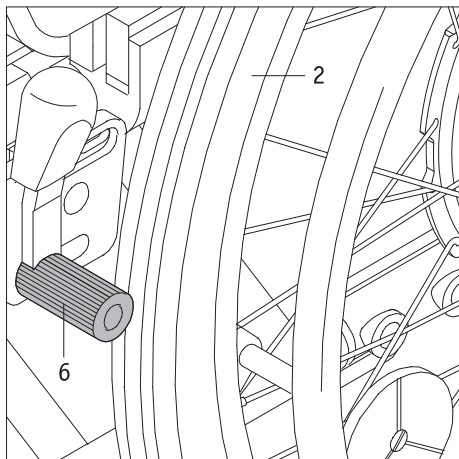
Der e-fix darf nur bei Temperaturen zwischen -25°C und $+50^{\circ}\text{C}$ betrieben werden. Setzen Sie den e-fix daher keinen Wärmequellen (wie beispielsweise intensiver Sonneneinstrahlung) aus, da sich Oberflächen dadurch stark erwärmen können.



Setzen Sie den e-fix bei Nichtgebrauch nicht dauerhaft starker Sonneneinstrahlung aus. Dies hätte zur Folge, dass sich der Motor dadurch erwärmt und im Extremfall nicht die volle Leistung abgegeben werden kann. Auch Kunststoffteile altern schneller unter intensiver Sonneneinstrahlung.

2.6.4 Reichweite

Für jeden Benutzer des e-fix ist eine der interessantesten Fragen die nach der Reichweite des Systems. Generell kann gesagt werden, dass diese mit dem serienmäßig angebauten Akku-Pack (6 Ah) bei etwa 16 km liegt, beim Akku-Pack mit 7,5 Ah bis 20 km. Dies sind ideale Werte und beziehen sich auf ein ebenes, befestigtes Gelände. Abweichungen hiervon ergeben sich aufgrund topographischer Gegebenheiten, der Umgebungstemperatur, dem Fahruntergrund, dem Reifendruck der Vorderräder, der Rahmengenometrie, dem Gewicht des Rollstuhls, dem Personengewicht, und der Art der verwendeten Antriebsräder.



3. Sicherheits- und Gefahrenhinweise zum Fahren mit dem e-fix

3.1 Allgemeine Hinweise

Überzeugen Sie sich vor Fahrbeginn, dass die Feststellbremsen [6] Ihres Rollstuhls auf die e-fix Räder justiert wurden und somit ein unbeabsichtigtes Wegrollen verhindert wird. Ist dies nicht der Fall, wenden Sie sich bitte an den von Alber autorisierten Sanitätsfachhandel und lassen Sie die Bremsen dort neu justieren.

Die Steuerung der e-fix Räder erfolgt über den Joystick des Bediengeräts (siehe Kapitel 5.2.3). Ist das System eingeschaltet, wird jeder Impuls des Joysticks in einen Fahrbefehl umgesetzt. Dies betrifft sowohl die Vorwärts- und Rückwärtsbewegung, als auch das Beschleunigen und Abbremsen.

Es wird empfohlen, nach Erhalt des e-fix zunächst ein kleines Fahrtraining durchzuführen. Damit können Sie sich mit dem Antrieb und dessen Möglichkeiten eingehend vertraut machen.

Die e-fix Räder könnten auch im ausgeschalteten Zustand wie manuelle Greifreifenräder verwendet werden (siehe Kapitel 2.6.2). Lediglich das zusätzliche Gewicht der Räder ist beim Anfahren und Bremsen zu berücksichtigen.

3.2 Hinweise zum Fahrtraining

- Die Sicherheit und das Wohl des Fahrers stehen an erster Stelle. Dazu ist es unbedingt erforderlich die Fahreigenschaften des e-fix kennen zu lernen. Ihr Fachhändler oder die Alber Bezirksleiter unterstützen Sie hierbei während einer kostenlosen Geräteeinweisung.
- Beachten Sie die Informationen, Sicherheits- und Gefahrenhinweise Ihres Rollstuhlherstellers. Diese gelten auch beim Fahren mit dem e-fix.
- Starten sie Ihre ersten Fahrversuche mit besonderer Vorsicht und beginnen Sie Ihr Fahrtraining auf einer ebenen Fläche.
- Führen Sie Ihr Fahrtraining in Bereichen ohne Hindernisse durch.
- Passen Sie Ihre Geschwindigkeit stets den äußeren Umständen an, um z.B. plötzlich auftauchende Hindernisse gefahrlos umfahren bzw. Ihren Rollstuhl anhalten zu können.
- Drücken Sie beim Anfahren den Joystick niemals sofort bis zum Anschlag durch. Es kann hierbei zu nicht durch den Fahrer kontrollierbaren Bewegungen des Rollstuhls kommen (Unfallgefahr).
- Bewegen Sie den Joystick sanft und nicht ruckartig. Vermeiden Sie ruckartige Vollausslenkungen des Joysticks, insbesondere bei eventuellen Gefahrensituationen, denen Sie ausweichen möchten. Bremsen Sie den e-fix vorher vorsichtshalber bis zum Stillstand ab.
- Beim Loslassen des Joysticks wird Ihr Rollstuhl sanft abgebremst. Sollte eine Schnellbremsung (sofortiger Stillstand) erforderlich werden, so drücken Sie den Joystick kurz entgegengesetzt der Fahrtrichtung und lassen ihn dann los.
- Bremsen Sie den e-fix ausschließlich über die Joysticksteuerung ab. Greifen Sie dabei niemals „zur Unterstützung“ an die Greifreifen der Räder.
- Bevor Sie mit dem e-fix Gefälle oder Steigungen befahren, sollten Sie den Umgang mit dem Gerät auf der Ebene sicher beherrschen.
- Befahren Sie Steigungen immer mit voll aufgeladenem Akku-Pack.
- Bei Fahrten an Gefällen jeglicher Art ist besondere Vorsicht geboten.
- Werden Gefälle mit voll aufgeladenem Akku-Pack und einer hohen Geschwindigkeit befahren, kann dies aufgrund Überspannung zu einer Geschwindigkeitsreduzierung bzw. einer Zwangsabschaltung des e-fix führen. Befahren Sie daher Gefälle in solchen Fällen mit einer langsamen Geschwindigkeit. Dies ist ohnehin generell ratsam, um plötzlich auftauchenden Hindernissen rechtzeitig ausweichen, oder den Rollstuhl anhalten zu können.
- Fahren Sie niemals quer zu steilen Berghängen oder ähnlichem. Eine eventuell unbeabsichtigte Verschiebung des Schwerpunkts könnte ein seitliches Kippen des Rollstuhls zur Folge haben.
- Lenken Sie beim Fahren an abschüssigen Bordsteinkanten o. ä. etwas gegen. Überqueren Sie kleinere Hindernisse wie Bordsteinkanten niemals in paralleler Fahrt, sondern rechtwinklig zum jeweiligen Hindernis. Das heißt, dass beide Räder das Hindernis gleichzeitig überqueren und nicht zueinander versetzt. Verwenden Sie nur eine geringe, dem Hindernis angepasste Geschwindigkeit.
- Überprüfen Sie in regelmäßigen Abständen die rechtwinklige Ausrichtung der Vorderräder zum Boden, sowie deren Luftdruck. Beides beeinflusst das Fahr- und Bremsverhalten, sowie die Reichweite des e-fix.
- Fahren Sie niemals ohne Kippstützen und nehmen Sie diese ausschließlich zur Überquerung größerer Hindernisse ab. Es steht im Ermessen des Fahrers hierzu eine Begleitperson zur Unterstützung heranzuziehen, da eine erhöhte Kippgefahr besteht.
- Beim Fahren auf öffentlichen Straßen sind die Bestimmungen der Straßenverkehrsordnung zu beachten. Ihr Rollstuhl ist mit den hierin vorgeschriebenen Zusatzeinrichtungen zu versehen.



Vorsicht bei Fahrten an Gefällen mit voll aufgeladenem Akku-Pack!
Bei voll aufgeladenem Akku-Pack und hohen Geschwindigkeiten ist eine Geschwindigkeitsreduzierung bzw. Selbstabschaltung des Systems möglich. Verringern Sie daher Ihre Geschwindigkeit.



Überwinden Sie Hindernisse (z.B. Bordsteine) möglichst nur in Rückwärtsfahrt. Die maximal zulässige Hindernishöhe entnehmen Sie bitte der Gebrauchsanweisung des Rollstuhls.
Achtung! Bei der Überwindung von Hindernissen in Rückwärtsfahrt ist die volle Funktion der Alber-Kippstützen nicht gewährleistet! Fahren Sie deshalb langsam und vorsichtig rückwärts, bis die Räder Ihres e-fix das Hindernis berühren. Überwinden Sie jetzt vorsichtig das Hindernis. Es liegt in Ihrem Ermessen hierzu ggf. die Hilfe einer weiteren Person in Anspruch zu nehmen.



Kontaktieren Sie im Fall eines Problems oder einer Fehlermeldung umgehend Ihren Fachhändler.



Beachten Sie die nachfolgenden Sicherheits- und Gefahrenhinweise.

3.3 Sicherheitshinweise

- Das System muss am Bediengerät ausgeschaltet werden, bevor die e-fix Räder an den Rollstuhl angebracht oder von ihm abgenommen werden. Ebenso muss das System vor Beginn von Arbeiten am Rollstuhl ausgeschaltet werden.
- Aus Gründen der Sicherheit müssen Sie beim Anhalten, insbesondere an Steigungen und Gefällen, die Feststellbremsen Ihres Rollstuhls anziehen, um ein unbeabsichtigtes Wegrollen des Rollstuhls zu vermeiden.
- Im (unwahrscheinlichen) Fall einer Überhitzung oder eines Brands des Akku-Packs darf dieser unter keinen Umständen mit Wasser oder sonstigen Flüssigkeiten in Kontakt kommen. Als einzig sinnvolles Löschmittel empfehlen die Akkuhersteller das Löschen mit Sand.

Vor Beginn der Fahrt beachten:

- Der e-fix darf nur an Greifreifenrollstühle angebaut werden, die von der Alber GmbH hierfür freigegeben sind.
- Die Montage und Änderung der Halterung für den e-fix darf nur durch die Alber GmbH oder dem von Alber autorisierten Sanitätsfachhandel durchgeführt werden.
- Die Gebrauchsanweisung des Rollstuhls ist beim Benutzen des e-fix unbedingt zu berücksichtigen.
- Das Fahren des Rollstuhls ohne angebrachte paarweise Kippstützen ist nicht zulässig.
- Bringen Sie die Original-Kippstützen des Rollstuhl-Herstellers, oder die optional erhältlichen Alber-Kippstützen an Ihrem Rollstuhl an.
- Überprüfen Sie vor jeder Fahrt den Zustand der e-fix Räder. Haben die Reifen ihre Verschleißgrenze erreicht (ein Reifenprofil ist nicht mehr erkennbar), darf der e-fix nicht mehr betrieben werden.
- Überprüfen Sie vor jeder Fahrt die Funktion der Feststellbremsen Ihres Rollstuhls. Ohne funktionierende, auf die e-fix Räder justierte Feststellbremsen dürfen keine Fahrten unternommen werden.
- Überprüfen Sie in regelmäßigen Abständen den Luftdruck der e-fix Räder. Angaben zum korrekten Luftdruck finden Sie auf der Außenseite der Reifen, sowie in der Tabelle in Kapitel 9. Den Luftdruck der Lenkräder überprüfen Sie bitte gemäß den Hinweisen und Vorgaben des Rollstuhl-Herstellers. Ein zu niedriger Luftdruck kann das Fahrverhalten und die Reichweite stark beeinflussen.
- In beiden e-fix-Rädern sollte immer derselbe Luftdruck vorhanden sein.
- In beiden Vorderrädern des Rollstuhls sollte immer derselbe Luftdruck vorhanden sein.
- Überprüfen Sie vor jedem Fahrtbeginn den korrekten Sitz der e-fix Räder in der Radaufnahme [13] der beiden Halterungen [1].
- Der e-fix darf nicht zusammen mit einem Rollstuhl-Zuggerät, einem Handbike, oder anderen Zugvorrichtungen verwendet werden. Verwenden Sie in derartigen Fällen anstelle der e-fix Räder die manuellen Räder Ihres Rollstuhls.

Bei der Fahrt mit dem e-fix beachten:

- Bevor Sie mit dem e-fix Gefälle oder Steigungen befahren, sollten Sie den Umgang mit dem Gerät auf der Ebene sicher beherrschen.
- Die vom Rollstuhlhersteller angegebene maximal zulässige Steigung darf nicht überschritten werden.
- Fahren Sie äußerst vorsichtig an Treppen oder Abgründe heran.
- Ist der e-fix eingeschaltet, wird jede Berührung des Joysticks in einen Fahrbefehl umgesetzt. Nehmen Sie beim Anhalten oder Warten vor potentiellen Gefahrenstellen (z. B. während des Wartens an einer Fußgänger-Ampel, an Steigungen und Gefällen, oder an Rampen jeglicher Art) Ihre Hand vom Bediengerät und sichern Sie Ihren Rollstuhl mit dessen Feststellbremsen.
- Greifen Sie beim eingeschalteten e-fix niemals in das Rad.
- Stecken bzw. werfen Sie keine Gegenstände irgendwelcher Art in ein ab- oder eingeschaltetes e-fix Rad.
- Befestigen Sie niemals Gegenstände irgendwelcher Art an den e-fix Rädern! Dies könnte zu Beschädigungen führen.

- Halten Sie beim Fahren auf Gehwegen ausreichenden Abstand (möglichst mindestens eine Rollstuhl-Breite) zur Bordsteinkante.
- Vermeiden Sie Fahrten auf nicht befestigtem Untergrund (z. B. auf losem Schotter, im Sand, Schlamm, Schnee, Eis oder durch tiefe Wassertümpfen).
- Lassen Sie den e-fix niemals, weder im ein- noch im ausgeschalteten Zustand, unbeaufsichtigt stehen.
- Der e-fix kann durch starke elektromagnetische Felder beeinträchtigt werden.
- Der e-fix kann sich in seltenen Fällen auf andere Einrichtungen, beispielsweise auf Diebstahlschranken in Kaufhäusern, störend auswirken.
- Rolltreppen und Laufbänder dürfen mit dem e-fix nicht befahren werden.
- Wechseln Sie während einer Fahrt mit Höchstgeschwindigkeit niemals ruckartig die Fahrtrichtung nach links oder rechts, da dies unter Umständen zum seitlichen Kippen des Rollstuhls führen kann.
- Reduzieren Sie Ihre Geschwindigkeit bei Kurvenfahrten.
- Beabsichtigen Sie mit Ihrem Rollstuhl an einer Steigung oder einem Gefälle stehen zu bleiben, muss der Rollstuhl quer zu diesem Gefälle oder der Steigung gestellt und die Feststellbremsen angezogen werden.
- Ziehen Sie nach jeder Fahrt bzw. bei jedem Stillstand Ihres Rollstuhls dessen Feststellbremsen an, um ein unbeabsichtigtes Wegrollen zu verhindern.
- Fahren Sie niemals quer zu Gefällen.
- Greifen Sie während der Fahrt niemals in die Speichen der e-fix Räder, oder in die Vorderräder Ihres Rollstuhls.
- Bremsen Sie den e-fix gefühlvoll und Ihrer Geschwindigkeit entsprechend angepasst (also nicht ruckartig) ab.
- Setzen Sie sich bei einer Fahrt in Fahrzeugen ausschließlich auf die dort installierten Sitze mit den zugehörigen Rückhaltesystemen. Bei Nichtbeachtung besteht die Gefahr, dass sowohl Sie, als auch Ihre Mitinsassen bei einem Unfall verletzt werden können.
- Sichern Sie bei Fahrten in Fahrzeugen Ihren Rollstuhl und die e-fix Räder gemäß den jeweils gültigen gesetzlichen Bestimmungen und Vorschriften.
- Beim Fahren auf öffentlichen Straßen und Gehwegen sind in der Bundesrepublik Deutschland die Bestimmungen der Straßenverkehrsordnung und der StVZO zu beachten. In anderen Ländern sind die dort gültigen nationalen Bestimmungen zu beachten.
- Der e-fix ist nur für den Transport von Personen mit eingeschränkter Mobilität bestimmt und darf nicht zweckentfremdet werden, z.B. für spielende Kinder oder den Transport von Gütern.
- Der Betrieb des e-fix ist in der Nähe starker Magnetfelder, wie sie beispielsweise durch Haftmagnete, Transformatoren, Tomographen, etc. hervorgerufen werden, nicht erlaubt.
- Vermeiden Sie Fahrten mit dem e-fix bei widrigen Verhältnissen, beispielsweise bei Sturm, Hagel und in hohem Gestrüpp.



Fahren Sie niemals ohne Kippstützen und nehmen Sie diese ausschließlich zur Überquerung größerer Hindernisse ab. Es steht im Ermessen des Fahrers hierzu eine Begleitperson zur Unterstützung heranzuziehen, da eine erhöhte Kippgefahr besteht.



Bei Fahrten ohne paarweise angebrachte Kippstützen erhöht sich das Unfall- und damit das Verletzungsrisiko. Die Alber GmbH lehnt jegliche Haftung für Unfälle ab, welche sich aufgrund nicht angebrachter paarweiser Kippstützen ereignen.



Das Fahren sogenannter „Wheelies“ (vom Rollstuhl abgenommene Kippstützen, e-fix Räder auf dem Boden, Vorderräder (Castoren) des Rollstuhls frei in der Luft hängend) ist nicht erlaubt. Die Alber GmbH lehnt jegliche Haftung für Unfälle ab, welche sich aufgrund dieser Fahrweise ereignen.

Nach der Fahrt mit dem e-fix beachten:

- Schalten Sie den e-fix bei Nichtgebrauch unverzüglich ab, um die versehentliche Auslösung eines Fahrimpulses durch Kontakt mit dem Joystick, sowie eine Selbstentladung des Akku-Packs zu vermeiden.
- Ziehen Sie bei jedem Stillstand die Feststellbremsen des Rollstuhls an.
- Laden Sie den Akku-Pack Ihres e-fix möglichst nach jeder Fahrt wieder auf.

3.4 Hindernisse

- Überwinden Sie Hindernisse (z. B. Bordsteine) möglichst nur in Rückwärtsfahrt.
Die maximal zulässige Hindernishöhe entnehmen Sie bitte der Gebrauchsanweisung des Rollstuhls.
- Achtung! Bei der Überwindung von Hindernissen in Rückwärtsfahrt ist die volle Funktion der Alber-Kippstützen nicht gewährleistet! Fahren Sie deshalb langsam und vorsichtig rückwärts, bis die e-fix Räder das Hindernis berühren. Überwinden Sie jetzt vorsichtig das Hindernis. Es liegt in Ihrem Ermessen hierzu ggf. die Hilfe einer weiteren Person in Anspruch zu nehmen.

3.5 Gefahrenstellen und Gefahrensituationen

- Der Rollstuhlfahrer entscheidet unter Berücksichtigung seiner Fahrkenntnisse und körperlichen Fähigkeiten selbständig und eigenverantwortlich über die von ihm zu befahrenden Strecken.
- Vor Fahrtritt hat er die e-fix Räder auf abgefahrene oder beschädigte Reifen zu prüfen, ebenso den Ladezustand des Akku-Packs, sowie die Funktionsfähigkeit des Warnsignals am Bediengerät.
- Diese Sicherheitsüberprüfungen, sowie die persönlichen Fahrkenntnisse sind insbesondere an folgenden Gefahrenstellen von Bedeutung, deren Befahren im Ermessen und auf eigene Gefahr des e-fix Fahrers liegen:
 - Kaimauern, Landungs- und Anlegestellen, Wege und Plätze an Gewässern, ungesicherte Brücken und Deiche
 - schmale Wege, Gefällstrecken (z.B. Rampen und Auffahrten), schmale Wege an einem Abhang, Bergstrecken
 - schmale und/oder abschüssige/geneigte Wege an Hauptverkehrs- und Nebenstraßen oder in der Nähe von Abgründen
 - laub- und schneebedeckte bzw. vereiste Fahrstrecken
 - Rampen und Hebevorrichtungen an Fahrzeugen



Bei Kurvenfahrt oder beim Wenden auf Steigungen oder Gefällstrecken kann es aufgrund einer Schwerpunktverlagerung zu einer erhöhten seitlichen Kippneigung kommen. Führen Sie diese Fahrmanöver deshalb mit erhöhter Vorsicht und nur bei langsamer Geschwindigkeit durch!



Beim Überqueren von Straßen, Kreuzungen und Bahnübergängen ist erhöhte Vorsicht geboten. Überqueren Sie Schienen in Straßen bzw. an Bahnübergängen niemals in Parallelfahrt, da die Räder dabei eventuell eingeklemmt werden könnten.



Beim Befahren von Rampen und Hebevorrichtungen an Fahrzeugen ist besondere Vorsicht geboten. Während des Hebe- bzw. Senkvorgangs der Rampe oder einer Hebevorrichtung ist der e-fix mit einem ausreichenden Abstand zu den Kanten abzustellen und auszuschalten. Außerdem müssen die Feststellbremsen am Rollstuhl angezogen werden. Ein Wegrollen, z.B. durch unbeabsichtigte Fahrbefehle, wird dadurch verhindert.



Fahren Sie keinesfalls direkt an der Kante bzw. bis zur Kante einer Rampe oder Hebevorrichtung, sondern lassen Sie hierzu ausreichend Abstand.



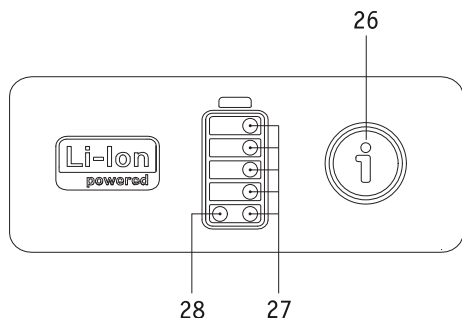
Bei Nässe vermindert sich die Haftung der Reifen auf dem Untergrund; es besteht eine erhöhte Rutschgefahr. Passen Sie Ihr Fahrverhalten entsprechend an und fahren Sie niemals mit abgefahrenen Reifen.



Beachten Sie, dass beim Befahren von Gefällen der Bremsweg des e-fix je nach Geschwindigkeit und Grad des Gefälles signifikant länger sein kann, als in der Ebene. Passen Sie Ihre Geschwindigkeit daher entsprechend an.

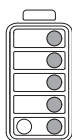
4. Akku-Pack

Lesen und beachten Sie vor Inbetriebnahme des e-fix, sowie vor Beginn des Ladevorgangs die allgemeinen Informationen und Hinweise, sowie die Sicherheits- und Warnhinweise in den Kapiteln 4.7 bis 4.11. Versäumnisse bei der Einhaltung der Sicherheitshinweise und Anweisungen können das Produkt beschädigen, oder elektrischen Schlag, Brand und/oder schwere Verletzungen zur Folge haben. Der Lithium-Ionen Akku-Pack enthält chemische Substanzen die unter Missachtung der hier aufgeführten Sicherheitshinweise gefährliche Reaktionen hervorrufen können. Für Schäden, die aufgrund der Nichtbeachtung der allgemeinen Hinweise und Sicherheitshinweise entstehen, übernimmt die Alber GmbH keine Haftung.

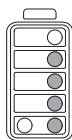


4.1 Anzeigen am Akku-Pack

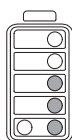
Der für den Betrieb des e-fix erforderliche Akku-Pack ist standardmäßig unter dem Sitz des Rollstuhls angebracht. Die zur Verfügung stehende Kapazität des Akku-Packs wird durch weiß leuchtende LEDs [27] angezeigt, sobald das Bediengerät eingeschaltet wurde. Ist das Bediengerät ausgeschaltet kann die Kapazität durch einen kurzen Druck auf die Infotaste [26] angezeigt werden. Es bedeuten:



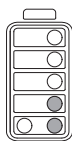
5 LEDs leuchten – der Akku-Pack ist zu 100% aufgeladen. Vermeiden Sie an Gefällen Fahrten mit hohen Geschwindigkeiten, da aufgrund der Stromrückführung in den Rädern die Gefahr einer Überspannung im Akku-Pack besteht und somit eine Zwangsabschaltung der Räder erfolgen kann.



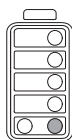
4 LEDs leuchten – der Akku-Pack ist zu 80% aufgeladen.



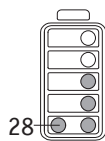
3 LEDs leuchten – der Akku-Pack ist zu 60% aufgeladen.



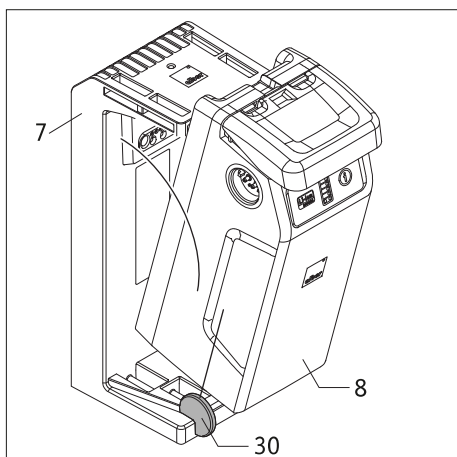
2 LEDs leuchten – der Akku-Pack ist zu 40% aufgeladen. Es wird dringend empfohlen keine allzu weiten Wegstrecken zurück zu legen, ohne den Akku-Pack vorher aufzuladen.



1 LED leuchtet – der Akku-Pack ist zu 20% aufgeladen. Laden Sie den Akku-Pack auf, bevor Sie eine Fahrt beginnen. Ab einer Ladung von weniger als 20 Prozent werden Teile des Fahrbildschirms im Display des Bediengeräts in oranger, ab einer Ladung von weniger als 10 Prozent in roter Farbe dargestellt.



Leuchtet die rote LED [28] (Störungsanzeige), ist ein Fehler aufgetreten. Dieser wird im Display des Bediengeräts angezeigt (siehe auch Kapitel 6).

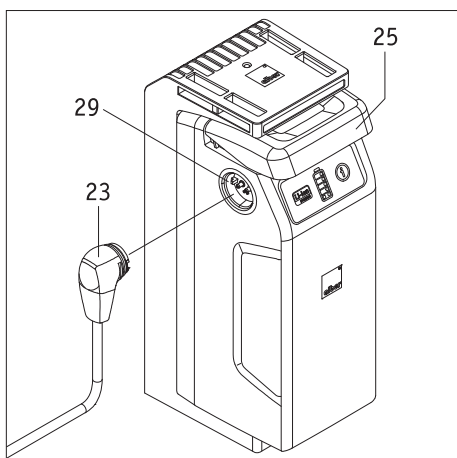


4.2 Einsetzen des Akku-Packs

In der Regel wird der Akku-Pack stets an Ihrem Rollstuhl verbleiben. Wurde er jedoch abgenommen (beispielsweise für Transportzwecke), müssen Sie ihn wieder in die an Ihrem Rollstuhl befindliche Akku-Aufnahme [7] einsetzen.

- Führen Sie den Akku-Pack [8], wie in der nebenstehenden Zeichnung dargestellt, schräg in die links und rechts an der Akku-Aufnahme [7] befindliche Einführhilfe [30] ein. Bei korrekter Positionierung kann der Akku-Pack nun seitlich nicht mehr verrutschen.
- Schwenken Sie den Akku-Pack [8] nach hinten, bis er in der Akku-Aufnahme [7] deutlich hörbar einrastet.
- Prüfen Sie den Sitz des Akku-Packs [8] in der Akku-Aufnahme [7]. Der Akku-Pack sitzt korrekt in der Akku-Aufnahme, wenn er sich ohne Betätigen des Griffs [25] nicht mehr entnehmen lässt.
- Sitzt der Akku-Pack [8] korrekt in der Akku-Aufnahme [7], müssen Sie anschließend den Stecker des Bediengeräts [23] in eine der Buchsen [29] am Akku-Pack einführen. Die Verriegelung erfolgt automatisch durch einen Magnetverschluss.

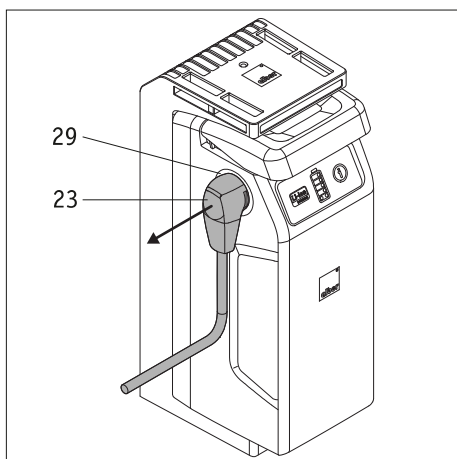
Mit diesen wenigen Schritten ist Ihr e-fix nun wieder betriebsbereit.



Auf der linken und rechten Seite des Akku-Packs [8] befindet sich je eine Buchse [29]. Beide Buchsen sind elektrisch gleich geschaltet und können zur Aufnahme der Stecker vom Bediengerät, vom Ladegerät und von Zubehöartikeln verwendet werden.



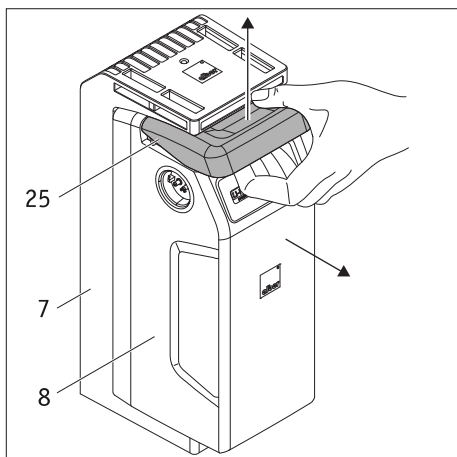
Achten Sie darauf, dass der Stecker des Ladegeräts [33] und die Buchsen [29] am Akku-Pack sauber sind und sich keine metallischen Partikel daran befinden. Sind solche vorhanden, müssen sie mit einem sauberen, trockenen Tuch entfernt werden!

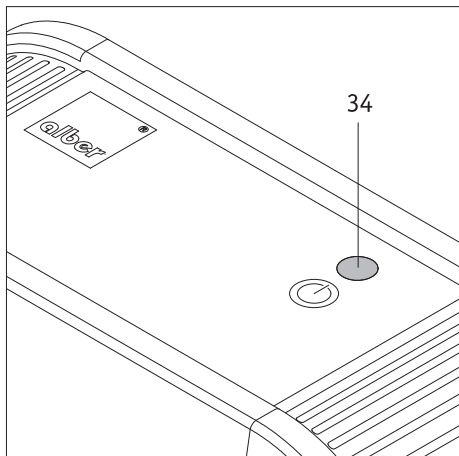


4.3 Abnehmen des Akku-Packs

Muss der Akku-Pack von der Akku-Aufnahme abgenommen werden, gehen Sie wie folgt vor.

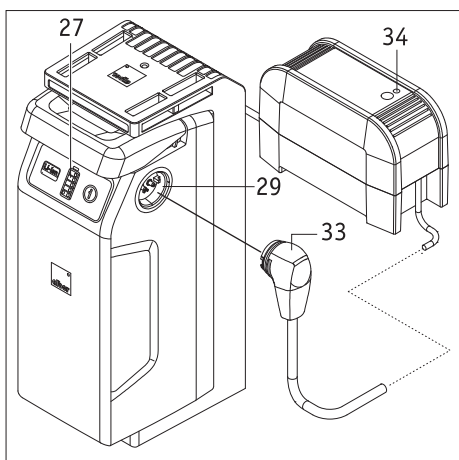
- Schalten Sie das System am Bediengerät aus (siehe Kapitel 5.2.2)
- Ziehen Sie alle am Akku-Pack befindlichen Stecker (z.B. den Stecker [23] des Bediengeräts) ab.
- Ziehen Sie den Griff [25] des Akku-Packs gefühlvoll bis zum Anschlag nach oben und gleichzeitig den Akku-Pack [8] aus der Akku-Aufnahme [7] heraus.
- Legen sie den Akku-Pack [8] ab. Beachten Sie dabei unbedingt die Hinweis zu dessen Lagerung und Transport in den Kapiteln 4.10 und 4.11
- Die Akku-Aufnahme [7] verbleibt am Rollstuhl.





4.4 Anzeigen am Ladegerät

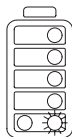
- Ist das Ladegerät durch den Netzstecker [32] mit einer stromführenden Steckdose (100 – 240 VAC) verbunden, leuchtet die LED-Anzeige [34] grün.
- Wird das Ladegerät vom Netz getrennt, erlischt die LED-Anzeige [34].
- Der Fortschritt eines Ladevorgangs wird über die LED-Anzeigen am Akku-Pack angezeigt (siehe nachfolgendes Kapitel).



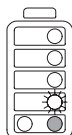
4.5 Laden des Akku-Packs

Zum Laden kann der Akku-Pack am Rollstuhl verbleiben, oder von ihm abgenommen werden.

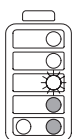
- Schalten Sie das System am Bediengerät aus (siehe Kapitel 5.2.2).
- Sichern Sie den Rollstuhl mit den Feststellbremsen gegen unbeabsichtigtes Wegrollen.
- Führen sie den Stecker des Ladegeräts [33] in eine der Buchsen [29] am Akku-Pack ein.
- Führen sie den Ladevorgang entsprechend den Anweisungen der dem Ladegerät beiliegenden Gebrauchsanweisung durch.
- Am Akku-Pack können Sie den Fortschritt des Ladevorgangs anhand der Kapazitätsanzeige [27] verfolgen. Es bedeuten:



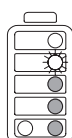
Die unterste LED blinkt - der Akku-Pack ist weniger als 20% aufgeladen.



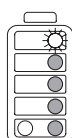
Eine LED blinkt, 1 LED leuchtet – der Akku-Pack ist zwischen 20% und 40% aufgeladen.



Eine LED blinkt, 2 LEDs leuchten – der Akku-Pack ist zwischen 40% und 60% aufgeladen.

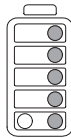


Eine LED blinkt, 3 LEDs leuchten – der Akku-Pack ist zwischen 60% und 80% aufgeladen.

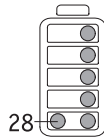


Eine LED blinkt, 4 LEDs leuchten – der Akku-Pack ist zwischen 80% und 100 % aufgeladen.

Weiter auf der nächsten Seite



5 LEDs leuchten – der Akku-Pack ist zu 100% aufgeladen.
Beenden Sie den Ladevorgang.



Fehlermeldung während des Ladevorgangs

Kommt es während des Ladevorgangs zu einem Fehler, leuchtet die rote LED (28) (Störungsanzeige) am Akku-Pack. Prüfen Sie

- ob der Netzstecker [32] des Ladegeräts korrekt mit einer stromführenden Netzsteckdose verbunden ist
- ob die LED-Anzeige [34] am Ladegerät grün leuchtet
- ob der Stecker des Ladegeräts [33] korrekt mit dem Akku-Pack verbunden ist

Sollte der Ladevorgang weiterhin nicht durchgeführt werden können und die rote LED [28] noch immer leuchten, liegt ein schwerwiegender Fehler vor. Kontaktieren Sie umgehend Ihren Fachhändler.



Während des Ladevorgangs kann das Bediengerät nicht eingeschaltet werden.



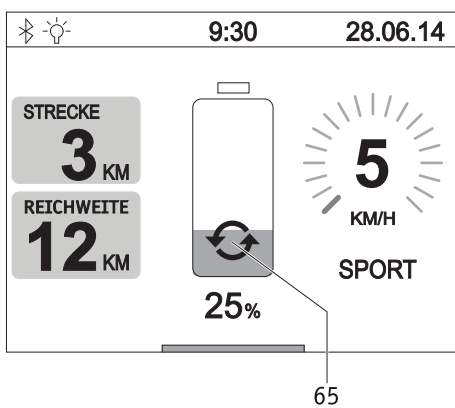
Sofern sich der Akku-Pack zum Laden am Rollstuhl befindet, ist vor Beginn des Ladevorgangs das System auszuschalten und der Rollstuhl mit seinen Feststellbremsen gegen unbeabsichtigtes Wegrollen zu sichern.



Wird der e-fix längere Zeit (mehr als 1 Tag) nicht genutzt, sollte der Akku-Pack nicht dauerhaft am Ladegerät verbleiben. Ziehen Sie das Ladegerät zuerst von der Netzsteckdose und danach vom Akku-Pack ab. Prüfen Sie generell vor jedem Fahrtritt den Ladezustand des Akku-Packs. Dieser sollte vor Beginn der Fahrt vollständig aufgeladen sein.



Laden Sie die Batterie stets vollständig auf. Unterbrechen Sie den Ladevorgang nur im Notfall.



4.6 Energierückspeisung (Rekuperation)

Beim Bremsen und insbesondere bei Fahrten an Gefällen erfolgt eine Energierückspeisung. Dauert diese über einen Zeitraum von mehr als 2 Sekunden an, wird im Display des Bediengeräts an Pos. [65] das abgebildete Grafiksymbol angezeigt.

Ist der Akku-Pack bereits über 90% aufgeladen, erfolgt keine Energierückspeisung. Diese wird automatisch wieder hinzugeschaltet, sobald die Akku-Kapazität unter 90% gefallen ist.

In extremen Fällen, z.B. bei Fahrten an Gefällen mit voll aufgeladenem Akku, kann es zu einer erhöhten Energierückspeisung kommen, welche als Fehlercode B10, B11 oder B12 im Display des Bediengeräts angezeigt wird (siehe auch Tabelle in Kapitel 6). Reduzieren Sie in solchen Fällen Ihre Geschwindigkeit und vermeiden Sie, wenn möglich, Fahrten an Gefällen.

4.7 Allgemeine Hinweise zum Laden des Akku-Packs

- Laden Sie den Akku-Pack niemals in Gegenwart bzw. in der Nähe von brennbaren Flüssigkeiten oder Gasen.
- Im (unwahrscheinlichen) Fall einer Überhitzung oder Brands des Akku-Packs darf dieser unter keinen Umständen mit Wasser oder sonstigen Flüssigkeiten in Kontakt kommen. Als einzig sinnvolles Löschmittel empfehlen die Akkuhersteller das Löschen mit Sand.
- Führen Sie den Ladevorgang niemals in Räumen durch, innerhalb derer sich Feuchtigkeit auf dem Akku-Pack niederschlagen könnte.
- Führen Sie den Ladevorgang mit dem Rollstuhl an einer Stelle durch, die mindestens den doppelten Platzbedarf des Rollstuhls und eine ausreichende Belüftung bietet, sodass keine Gefahr durch Ansammlung von entzündlichem Gas entsteht.
- Während des Ladens können explosive Gase entstehen. Halten Sie den Rollstuhl und das Ladegerät fern von Zündquellen wie Flammen und Funken.
- Laden Sie den Akku-Pack niemals bei Temperaturen unter 0°C oder über 40°C. Wird versucht einen Ladevorgang außerhalb dieses Temperaturbereichs durchzuführen, wird der Ladevorgang automatisch abgebrochen.

4.8 Sicherheitshinweise zum Ladegerät und zum Ladevorgang

- Vor Beginn des Ladevorgangs ist das System auszuschalten. Wird der Akku-Pack direkt am Rollstuhl geladen, ist dieser mit seinen Feststellbremsen gegen unbeabsichtigtes Wegrollen zu sichern!
- Verwenden Sie zum Laden des Akku-Packs ausschließlich das mitgelieferte Alber Ladegerät. Der Ladevorgang wird automatisch beendet, sobald der Akku-Pack aufgeladen ist. Ein Überladen ist daher ausgeschlossen.
- Verwenden Sie zum Laden niemals ein anderes, nicht von Alber stammendes Ladegerät.
- Laden Sie mit dem Ladegerät keine anderen Akkus; laden Sie ausschließlich den Akku-Pack des e-fix.
- Wird der e-fix längere Zeit (mehr als 1 Tag) nicht genutzt, sollte das Ladegerät nicht dauerhaft am e-fix verbleiben. Nehmen Sie das Ladegerät zuerst von der Netzsteckdose und danach vom Akku-Pack ab.
- Setzen Sie das Ladegerät während des Ladevorgangs keinerlei Feuchtigkeiten (Wasser, Regenwasser, Schnee) aus.
- Vorsicht bei Kondensation. Wird das Ladegerät von einem kalten in einen warmen Raum gebracht kann sich Kondenswasser bilden. In diesem Fall ist die Benutzung des Ladegeräts so lange zurückzustellen, bis das Kondenswasser verdunstet ist. Dies kann mehrere Stunden dauern.
- Führen Sie den Ladevorgang niemals in Räumen durch, innerhalb derer sich Feuchtigkeit auf das Ladegerät niederschlagen könnte.
- Tragen Sie das Ladegerät niemals am Netzkabel oder den Ladeleitungen.
- Reißen Sie niemals am Netzkabel, um das Ladegerät von der Steckdose zu trennen.
- Verlegen Sie das Netzkabel und das Ladekabel so, dass niemand darauf treten oder darüber stolpern kann. Setzen Sie die beiden Kabel auch keinen sonstigen schädlichen Einflüssen oder Belastungen aus.
- Betreiben Sie das Ladegerät nicht, wenn das Netzkabel, das Ladekabel, oder die an den Kabeln angebrachten Stecker beschädigt sind. Beschädigte Teile müssen unverzüglich durch den von Alber autorisierten Fachhandel ausgewechselt werden.
- Benutzen oder zerlegen Sie das Ladegerät niemals, wenn es einen harten Schlag erlitten hat, fallen gelassen, oder anderweitig beschädigt wurde. Bringen Sie das beschädigte Ladegerät zu einem von Alber autorisierten Sanitätsfachhändler zur Reparatur.
- Das Ladegerät darf nicht von kleinen Kindern benutzt werden.
- Das Ladegerät darf nur mit 100V - 240V Netzwechselfspannung betrieben werden.
- Zerlegen oder modifizieren Sie das Ladegerät nicht.
- Decken Sie das Ladegerät während des Ladevorgangs nicht ab und legen Sie keine Gegenstände auf das Gerät.
- Setzen Sie Kabel und Stecker keinem Druck aus. Starke Dehnung oder Knicken der Kabel, das Einklemmen von Kabeln zwischen einer Wand und einem Fensterrahmen, oder das Auflegen schwerer Gegenstände auf Kabel oder Stecker könnten zu einem elektrischen Schlag oder Feuer führen.
- Schließen Sie die beiden Pole des Steckers am Ladekabel niemals mit metallischen Gegenständen kurz.
- Stellen Sie sicher, dass der Netzstecker fest in der Steckdose steckt.
- Berühren Sie den Netzstecker und den Stecker des Ladekabels nicht mit feuchten Händen.
- Verwenden Sie den Ladegerätstecker und/oder den Netzstecker nicht, wenn diese nass oder schmutzig sind. Säubern Sie diese vor dem Einstecken mit einem trockenen Tuch.
- Nach Beendigung des Ladevorgangs ziehen Sie bitte zuerst den Stecker des Ladegerätes aus der Steckdose, anschließend den Ladestecker aus der Buchse am Akku-Pack.
- Achten Sie darauf, dass nach Trennen vom Ladegerät keine Feuchtigkeit in die Buchsen [29] am Akku eindringen kann.



Achten Sie vor und nach dem Ladevorgang darauf, dass der Stecker des Ladegeräts [33] und die Buchsen [29] am Akku-Pack sauber sind und sich keine metallischen Partikel daran befinden. Sind solche vorhanden, müssen sie mit einem sauberen, trockenen Tuch entfernt werden!



Der Stecker des Ladegeräts ist magnetisch. Vermeiden Sie daher jeglichen Kontakt der Stecker mit medizinischen Implantaten, elektronischen Speichermedien, EC-Karten oder ähnlichem.

4.9 Sicherheitshinweise zum Akku-Pack

- Vor der erstmaligen Benutzung des e-fix sollte dessen Akku-Pack vollständig aufgeladen werden.
- Der e-fix darf nur bei Temperaturen zwischen -25°C und $+50^{\circ}\text{C}$ betrieben werden.
- Laden Sie den Akku-Pack niemals bei Temperaturen unter 0°C oder über 40°C . Wird versucht einen Ladevorgang außerhalb dieses Temperaturbereichs durchzuführen, wird der Ladeprozess automatisch abgebrochen.
- Der Akku-Pack darf weder Hitze (z.B. Heizkörper) noch Feuer ausgesetzt werden. Externe Hitzeeinwirkung kann zur Explosion des Akku-Packs führen.
- Im (unwahrscheinlichen) Fall einer Überhitzung oder eines Brands des Akku-Packs darf dieser unter keinen Umständen mit Wasser oder sonstigen Flüssigkeiten in Kontakt kommen. Als einzig sinnvolles Löschmittel empfehlen die Zellenhersteller das Löschen mit Sand.
- Ihr e-fix verbraucht bei jeder Benutzung Energie. Laden Sie daher den Akku-Pack möglichst nach jedem Gebrauch vollständig auf.
- Das Gehäuse des Akku-Packs darf nicht geöffnet oder zerlegt werden. Ein unsachgemäßes Öffnen bzw. ein mutwilliges Zerstören birgt die Gefahr ernsthafter Verletzungen. Zusätzlich führt das Öffnen zum Erlöschen des Gewährleistungsanspruches.
- Verbinden Sie die Buchse [29] des Akku-Packs niemals mit metallischen Gegenständen, bzw. achten Sie darauf, dass die Kontakte in keinem Fall mit metallischen Gegenständen (zum Beispiel mit Metallspänen) in Berührung kommen.
- Ist die Buchse [29] verschmutzt, ist diese mit einem sauberen, trockenen Tuch zu reinigen.
- Tauchen Sie den Akku-Pack keinesfalls in Wasser ein.
- Bei Beschädigung oder Defekt des Akku-Packs muss dieser überprüft werden. Bitte kontaktieren Sie diesbezüglich Ihren Fachhändler und klären Sie mit ihm die weitere Vorgehensweise bezüglich Rücksendung und Reparatur ab (siehe auch Kapitel 4.11).
- Ist der Akku-Pack defekt oder beschädigt darf der e-fix keinesfalls weiter verwendet werden. Kontaktieren Sie Ihren Fachhändler hinsichtlich einer Reparatur.
- Achten sie stets darauf, den Akku-Pack sauber und trocken zu halten.

4.10 Lagerung des Akku-Packs

- Die Lebensdauer eines Akku-Packs ist unter anderem von seiner Lagerung abhängig. Lassen Sie deshalb den Akku-Pack und die e-fix Räder nicht für längere Zeit an heißen Orten liegen. Insbesondere die Kofferräume von in der Sonne stehenden Pkws sollten nur für Transporte, aber nicht generell als Aufbewahrungsort genutzt werden.
- Lagern Sie den Akku-Pack und die e-fix Räder an einem kühlen und trockenen Platz, wo sie vor Beschädigung und unberechtigtem Zugriff geschützt sind.
- Um eine optimale Lebensdauer des Akku-Packs zu erreichen sollte dieser bei einer Temperatur von 18°C bis 23°C , einem Luftdruck von 500 bis 1060 hPa und einer Luftfeuchtigkeit von 0 bis 80 Prozent gelagert werden. Der Ladezustand sollte dabei 50 Prozent betragen. Unter dieser Voraussetzung beträgt die Lagerfähigkeit des Akku-Packs ein Jahr.
- Setzen Sie den Akku-Pack bei einer Lagerung keinerlei Feuchtigkeiten (Wasser, Regenwasser, Schnee, etc.) aus.
- Laden Sie den Akku-Pack vor dem Einlagern auf und überprüfen Sie den Ladezustand jeden Monat. Laden Sie ihn ggf. nach, wenn der Ladezustand unter 50 Prozent sinkt.

4.11 Sicherheits- und Warnhinweise zum Transport und Versand des Akku-Packs

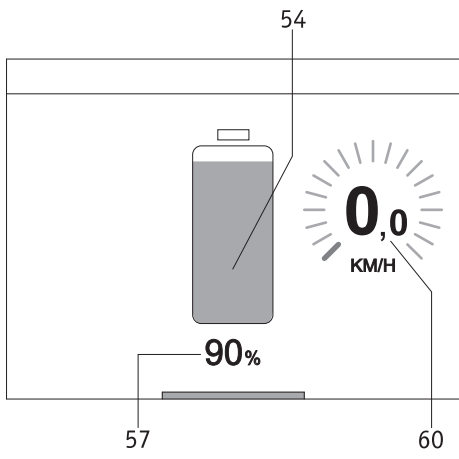
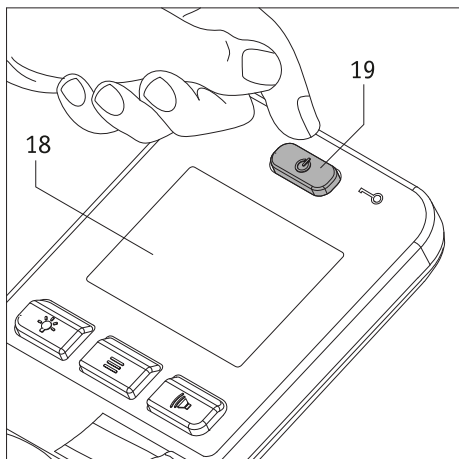
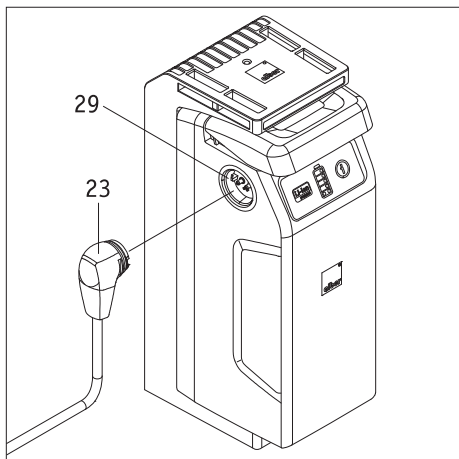
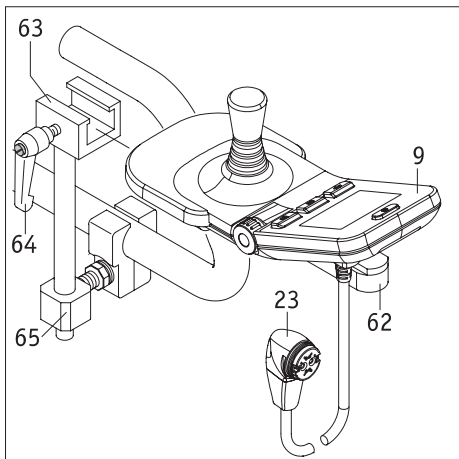
- Im e-fix Akku-Pack werden Lithium-Ionen-Zellen verwendet. Für Transport und Versand des Akku-Packs gelten daher entsprechende gesetzliche Bestimmungen, welche strikt einzuhalten sind! Beispielsweise darf ein defekter Akku-Pack grundsätzlich nicht in Flugzeugen transportiert werden, weder als Handgepäck, noch als aufgegebenes Gepäck.
- Sollte Ihr Akku-Pack defekt sein, so bringen Sie ihn bitte persönlich zu Ihrem Fachhändler, da auch der Postversand bzw. der Versand über sonstige Versender in Bezug auf Lithium-Ionen Akkus streng reglementiert ist. Auch hier empfehlen wir, vorab mit dem Fachhändler Kontakt aufzunehmen.
- Da sich die Transportbestimmungen jährlich ändern können, empfehlen wir Ihnen dringend sich vor Antritt einer Reise mit dem Reiseveranstalter bzw. der Flug- oder Schifffahrtsgesellschaft in Verbindung zu setzen und sich über die aktuell gültigen Bestimmungen zu informieren.



Bewahren Sie den Verpackungskarton des Akku-Packs unbedingt für den Fall eines Transportes auf.



Besprechen Sie vor einem Versand des Akku-Packs die erforderlichen Maßnahmen mit Ihrem Fachhändler.



5. Bediengerät

Mittels Taster und Joystick lassen sich am Bediengerät verschiedene Funktionen und Einstellungen aktivieren bzw. deaktivieren. Insofern können die in den nachfolgenden Bedienhinweisen abgebildeten Grafiken einzelner Displayanzeigen von den tatsächlichen Anzeigen Ihres Bediengeräts eventuell abweichen. Zu verschiedenen Anzeigen im Display wird auch ein Signalton mit ausgegeben, jedoch nur, sofern diese Funktion aktiviert wurde (siehe Kapitel 5.3.7).

5.1 Anbringen und Abnehmen des Bediengeräts

Zur Befestigung des Bediengeräts wurde an Ihrem Rollstuhl eine Aufnahme [65] angebracht.

- Schieben Sie die auf der Unterseite des Bediengeräts [9] angebrachte Führungsleiste [62] in das Verschiebeteil [63].
- Fixieren Sie das Bediengerät [9] im Verschiebeteil [63] mit dem Klemmhebel [64].
- Führen sie den Stecker [23] des Bediengeräts in die Buchse [29] des Akku-Packs. Die Verriegelung erfolgt automatisch durch einen Magnetverschluss.
- Das Abnehmen des Bediengeräts erfolgt in umgekehrter Reihenfolge.



Achten Sie vor dem Einführen des Steckers [23] in die Buchse [29] am Akku-Pack darauf, dass beide Teile sauber sind und sich keine metallischen Partikel daran befinden. Sind solche vorhanden, müssen sie mit einem sauberen, trockenen Tuch entfernt werden!



Der Stecker [23] des Bediengerätes ist magnetisch. Vermeiden Sie daher jeglichen Kontakt des Steckers mit medizinischen Implantaten, elektronischen Speichermedien, EC-Karten oder ähnlichem.

5.2 Funktionen am Bediengerät

5.2.1 Einschalten des Systems

Wurden die beiden e-fix Räder, wie in Kapitel 2.1 beschrieben, korrekt an Ihren Rollstuhl angebracht, können Sie das System mit dem Bediengerät [9] einschalten. **Berühren Sie während des Einschaltens keinesfalls den Joystick oder Bedienelemente des Bediengeräts. Ist dies der Fall, erhalten sie eine Fehlermeldung.**

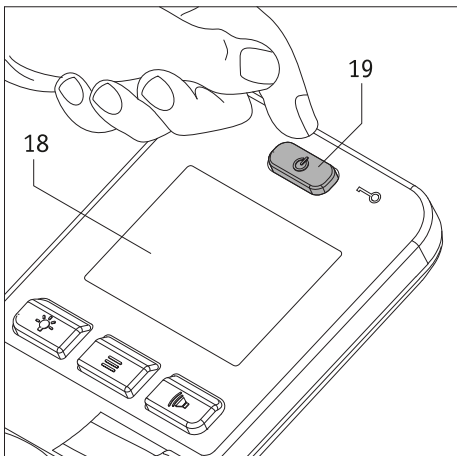
- Drücken Sie kurz auf den Ein-/Aus Taster [19]. Das System wird eingeschaltet und im Display [18] wird für etwa 3 Sekunden der Alber e-fix Startbildschirm dargestellt. Anschließend erscheint der nebenstehend abgebildete Fahrbildschirm (Bedeutung der Symbole siehe Kapitel 5.3.1).
(Die Abbildung links kann von der tatsächlichen Anzeige auf dem Display Ihres Bediengeräts abweichen, da Funktionen zu- oder abgeschaltet werden können.)
- Sind sie mit dem e-fix und dessen Fahreigenschaften noch nicht vertraut, sollten Sie mit dem Drehschalter [22] die zu erreichende Höchstgeschwindigkeit zunächst auf ein Minimum reduzieren (siehe Kapitel 5.2.6).
- Mit dem Joystick [14] können Sie nun die beiden e-fix Räder in Bewegung setzen. Lesen Sie vorab jedoch die Sicherheits- und Gefahrenhinweise in Kapitel 3.
- Werden die eingeschalteten Räder nicht bewegt, erfolgt nach 10 Minuten eine Selbstabschaltung. Siehe hierzu auch Kapitel 5.5.



Sollte nach dem Einschalten im Display eine gänzlich andere Anzeige als die hier abgebildete erscheinen, liegt ein Fehler vor. Das Kapitel 6 enthält hierzu eine Liste mit Fehlercodes.



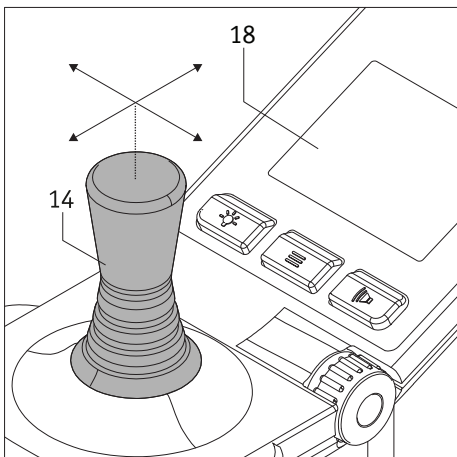
Nur bei der erstmaligen Inbetriebnahme erscheint nach dem Einschalten des Bediengeräts das Menü Sprachauswahl (siehe Kapitel 5.4). In diesem Menü können Sie einstellen, in welcher Sprache einzelne Angaben auf dem Display dargestellt werden sollen.



5.2.2 Abschalten des Systems

Ist eine Fahrt beendet und folgt für längere Zeit keine weitere Fahrt, sollten Sie den e-fix stets abschalten. Zum einen sparen Sie hierbei Energie, zum anderen wird der e-fix durch eine zufällige Berührung des Joysticks nicht unabsichtlich in Bewegung gesetzt.

- Drücken Sie auf den Taster [19]. Das Bediengerät wird abgeschaltet, die Anzeige im Display [18] erlischt.
- Ziehen Sie die Feststellbremsen Ihres Rollstuhls an, um ein unbeabsichtigtes Wegrollen zu verhindern.



5.2.3 Fahren mittels Joystick

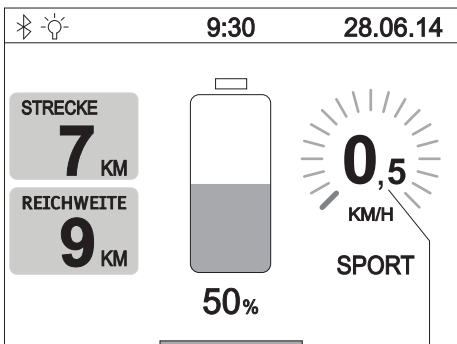
Das Fahren des e-fix erfolgt mit dem Joystick [14], über welchen der Fahrer sowohl die Geschwindigkeit, als auch die Fahrtrichtung bestimmt.

Bereits mit einer minimalen Verstellung des Joysticks in die gewünschte Fahrtrichtung beginnt die Fahrt mit geringer Geschwindigkeit. Diese erhöht sich, je weiter der Joystick ausgelenkt wird. Die voreingestellte Höchstgeschwindigkeit (siehe Kapitel 5.5) wird bei einer Vollauslenkung des Joysticks erreicht. Bei Rückwärtsfahrten wird die Geschwindigkeit aus Sicherheitsgründen automatisch um 50 Prozent reduziert.

Im Display [18] wird die Geschwindigkeit an der Position [60] wie folgt angezeigt:

- voreingestellte Geschwindigkeit als grünes Balkendiagramm und kurzzeitig als grüne Zahl
- aktuell gefahrene Geschwindigkeit als weiße Zahl

Bei Rückwärtsfahrten werden 0 km/h als weiße Zahl angezeigt.



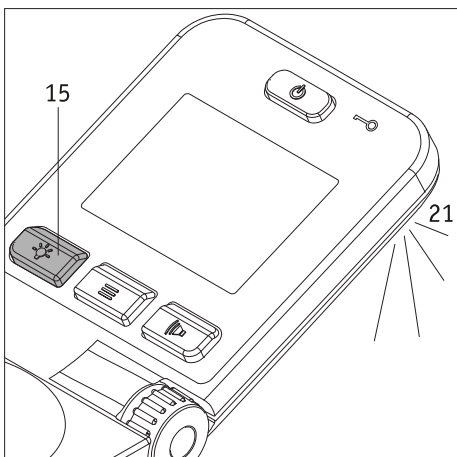
60



Starten Sie Ihre ersten Fahrversuche mit einer niedrigen Geschwindigkeit, um sich an das Fahrverhalten des e-fix zu gewöhnen.



Passen Sie die Geschwindigkeit den jeweiligen Fahrsituationen an. Reduzieren Sie die Höchstgeschwindigkeit insbesondere bei schwierigen Fahrverhältnissen und in Innenbereichen, um Unfällen vorzubeugen.

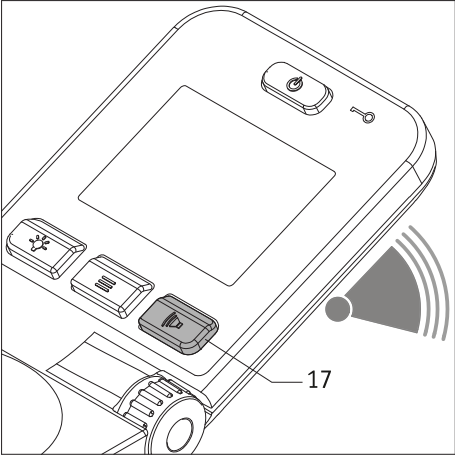


5.2.4 Umfeldbeleuchtung

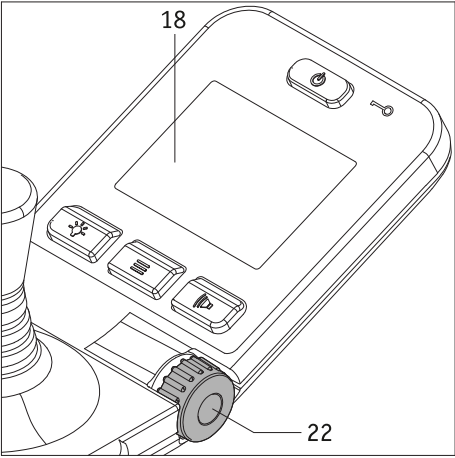
Auf der Unterseite des Bediengeräts befindet sich eine Umfeldbeleuchtung [21]. Gegenstände die sich in relativ kurzer Distanz zum Bediengerät befinden können damit begrenzt beleuchtet werden. Die Umfeldbeleuchtung wird durch kurzes Drücken des Tasters [15] ein- bzw. ausgeschaltet.



Die Umfeldbeleuchtung dient ausschließlich der minimalen Beleuchtung der Umgebung des Bediengeräts. Für Nachtfahrten im öffentlichen Straßenverkehr sind die nationalen Vorschriften des jeweiligen Landes zu beachten und ggf. vorgeschriebene Beleuchtungseinrichtungen am Rollstuhl anzubringen.



5.2.5 Warnsignal
 Durch Drücken des Tasters [17] ertönt am Bediengerät ein Warnsignal.



5.2.6 Begrenzung der Geschwindigkeit
 Die minimale Geschwindigkeit Ihres e-fix beträgt 0,5 km/h, welche sich in einzelnen Stufen und bei maximaler Auslenkung des Joysticks [14] auf eine Höchstgeschwindigkeit von 6 km/h steigern lässt.

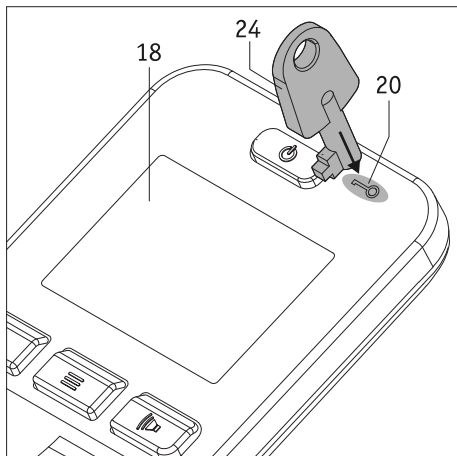
Für verschiedene Fahrsituationen, z.B in Innenbereichen, kann die zu erreichende Höchstgeschwindigkeit auch individuell begrenzt werden. Wählen Sie hierzu am Drehschalter [22] die von Ihnen gewünschte maximale Geschwindigkeit, welche im Display [18] an der Position [60] als weiße Zahl und grünes Balkendiagramm angezeigt wird.

Die derart von Ihnen festgelegte Höchstgeschwindigkeit wird erreicht, sobald eine Vollauslenkung des Joysticks [14] erfolgt. Bei Rückwärtsfahrten wird die Geschwindigkeit aus Sicherheitsgründen automatisch um 50 Prozent reduziert.

Die Einstellung der Höchstgeschwindigkeit kann sowohl im Stillstand, als auch während einer Fahrt erfolgen. Der eingestellte Wert wird dann für ca. 3 Sekunden im Display angezeigt, bevor erneut die Anzeige der tatsächlich gefahrenen Geschwindigkeit erfolgt.

! Starten Sie Ihre ersten Fahrversuche mit einer niedrigen Geschwindigkeit, um sich an das Fahrverhalten des e-fix zu gewöhnen.

! Passen Sie die Geschwindigkeit den jeweiligen Fahrsituationen an. Reduzieren Sie die Höchstgeschwindigkeit insbesondere bei schwierigen Fahrverhältnissen und in Innenbereichen, um Unfällen vorzubeugen.



5.2.7 Wegfahrsperre

Ihr e-fix ist mit einer Wegfahrsperre ausgerüstet, um eine unbefugte Nutzung durch Dritte zu verhindern.

Wegfahrsperre aktivieren

- Setzen Sie den Schlüssel [24] für ca. 2 Sekunden direkt auf das Schlüsselsymbol [20] am Bediengerät. Hierdurch wird die Wegfahrsperre aktiviert und im Display die nebenstehend abgebildete Meldung „Wegfahrsperre aktiv“ angezeigt.
- Der e-fix kann jetzt nicht mehr betrieben werden. Die Meldung „Wegfahrsperre aktiv“ bleibt im Display sichtbar, bis der e-fix direkt von Ihnen, oder durch die automatische Selbstabschaltung ausgeschaltet wird. Die Wegfahrsperre bleibt dabei jedoch stets aktiviert!
- Wird der e-fix wieder eingeschaltet, wird die noch immer aktivierte Wegfahrsperre erneut im Display angezeigt.



Wegfahrsperre deaktivieren

Setzen Sie den Schlüssel [24] für ca. 2 Sekunden direkt auf das Schlüsselsymbol [20] am Bediengerät. Hierdurch wird die Wegfahrsperre deaktiviert und im Display erscheint daraufhin wieder der Fahrbildschirm (siehe Kapitel 5.3.2).

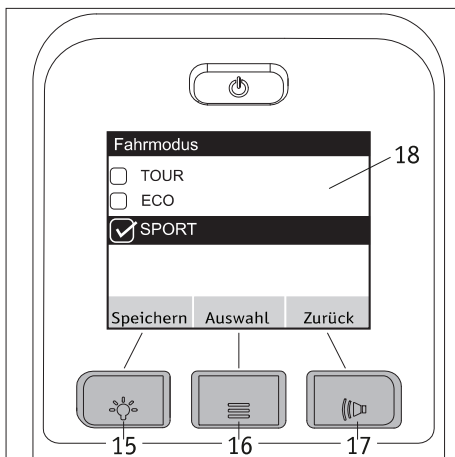
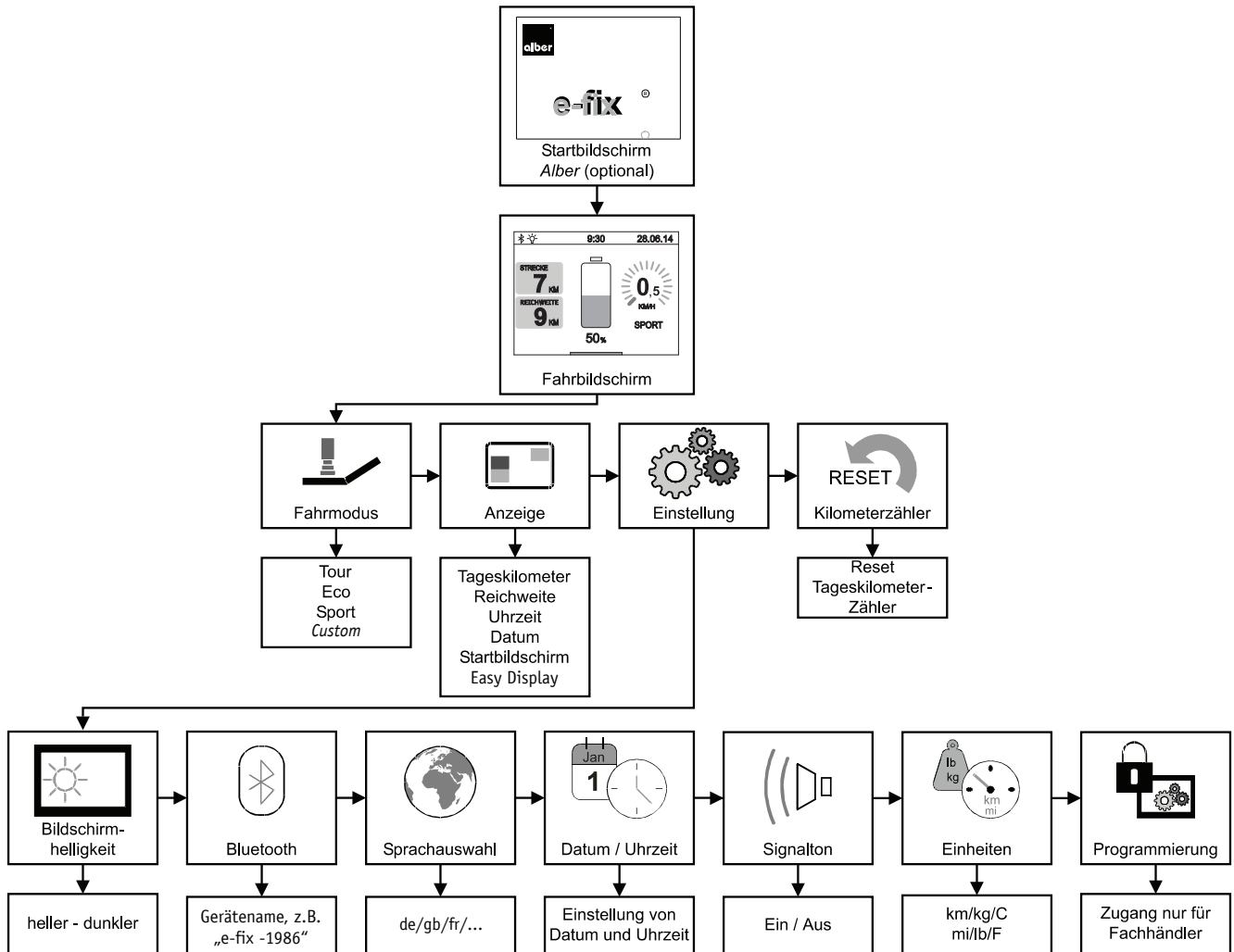


Die Wegfahrsperre stellt keinen Diebstahlschutz dar, da die Antriebsräder ausgekuppelt werden können und der Rollstuhl dadurch weggeschoben werden kann.

5.3 Menüs des Bediengeräts

Die Parameter der meisten im Programm des Bediengeräts hinterlegten Funktionen können vom Rollstuhlfahrer individuell angepasst werden. Andere Parameter, welche u.a. das Fahrverhalten des e-fix maßgeblich beeinflussen, können nur von Ihrem Fachhändler verändert werden. Dieser berät Sie gerne über die zur Verfügung stehenden Möglichkeiten.

5.3.1 Menüstruktur (Übersicht) und zugehörige Taster am Bediengerät



Den Menü und Untermenü sind Taster des Bediengeräts wie folgt zugeordnet.

Anzeige *Speichern*

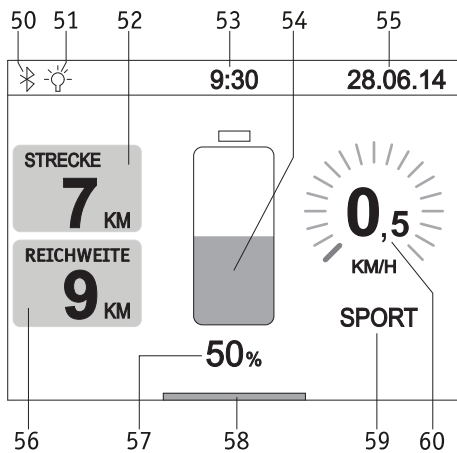
Speichern bzw. Einstellen eines Parameters: Taster [15] drücken

Anzeige *Auswahl*

Sprung in ein Menü oder Untermenü bzw. Aktivierung eines Parameters : Taster [16] drücken.

Anzeige *Zurück*

Eine Ebene zurück (ohne Abspeichern!): Taster [17] drücken.



5.3.2 Anzeigen im Fahrerdisplay

Wird das Bediengerät eingeschaltet, erscheint (sofern aktiviert) zunächst der Alber Startbildschirm und nach etwa 3 Sekunden der nebenstehend abgebildete Fahrerdisplay. Die Grafik zeigt alle Symbole, welche auf dem Display des Bediengeräts dargestellt werden können.

Die Symbole [54], [57], [58] und [60] werden ständig angezeigt, alle anderen Symbole können vom Fahrer individuell eingerichtet werden (Details siehe nachfolgende Kapitel).

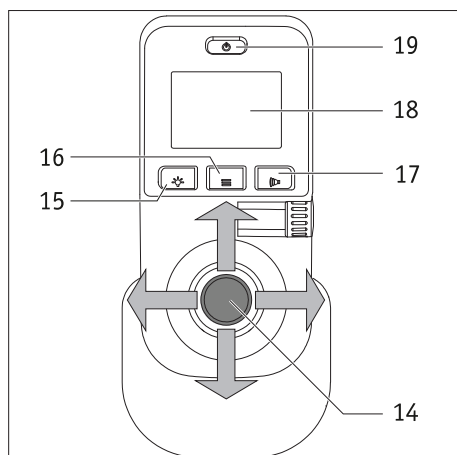
Eine Ausnahme bildet das Symbol [59]. Hier hinterlegt sind die Fahrmodi TOUR, ECO, SPORT und CUSTOM (deren Eigenschaften siehe Kapitel 5.3.4). Mit Ausnahme des Fahrmodus TOUR werden alle Modi im Display angezeigt.

Es bedeuten:

- [50] = Bluetooth-Modul im Bediengerät. Es kann eine Verbindung hergestellt werden (siehe Kapitel 5.3.7).
- [51] = Das Symbol wird automatisch eingeblendet, sobald die Umfeldbeleuchtung (siehe Kapitel 5.2.4) mit dem Taster [15] eingeschaltet wird.
- [52] = Anzeige der seit dem Start bzw. dem letzten RESET gefahrenen Kilometer.
- [53] = Aktuelle Uhrzeit (bedingt eine Voreinstellung - siehe Kapitel 5.3.7).
- [54] = Visuelle Anzeige der Kapazität des Akku-Packs.
- [55] = Aktuelles Datum (bedingt eine Voreinstellung - siehe Kapitel 5.3.7).
- [56] = Strecke, welche unter idealen Bedingungen und mit der angezeigten Restkapazität des Akku-Packs noch zurückgelegt werden kann.
- [57] = Anzeige der Kapazität des Akku-Packs in Prozent.
- [58] = Balkenanzeige „System ist fahrbereit“.
- [59] = Voreingestellter Fahrmodus.
- [60] = Voreingestellte Höchstgeschwindigkeit (Anzeige als Zahl und kreisförmiges Balkendiagramm), siehe Kapitel 5.2.6.

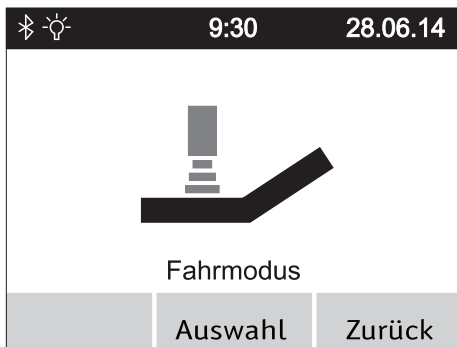
Die meisten Anzeigen im Fahrerdisplay werden in weißer Farbe auf schwarzem Hintergrund dargestellt. Die Anzeigen [54], [59] und [60] erscheinen in einem grünen Farbton.

Erreicht der Akku-Pack eine Restkapazität von 20 Prozent werden die Anzeigen [54], [59] und [60] in einem orangen Farbton, ab 10 Prozent Restkapazität in einem roten Farbton angezeigt. In beiden Fällen erscheint die Balkenanzeige [58] in voller Bildschirmbreite, zudem wird im Symbol [56] die Reichweite nicht mehr angezeigt. Diese Art der Symbolik soll Sie daran erinnern, den Akku-Pack schnellstmöglich wieder aufzuladen.



5.3.3 Aufruf der Menüs

- Um in die verschiedenen Menüs zu gelangen müssen Sie, während der Fahrerdisplay angezeigt wird, auf den Taster Menüfunktion [16] drücken. Ist dies erfolgt, erscheinen im Display [18] nacheinander die Menüs *Fahrmodus*, *Anzeige*, *Einstellung*, *Kilometerzähler*, *Reset*.
- Bewegen Sie den Joystick [14] nach links bzw. nach rechts um das gewünschte Menü aufzurufen.
- Drücken Sie auf den Taster Menüfunktion [16] sobald das von Ihnen gewünschte Menü in der Mitte des Displays [18] angezeigt wird. Hierdurch gelangen Sie in das Untermenü zur Einstellung der verschiedenen Parameter (siehe nachfolgende Kapitel).



5.3.4 Menü *Fahrmodus*

- Wählen Sie das Menü *Fahrmodus* und drücken Sie auf den Taster Menüfunktion [16] um in das zugehörige Untermenü zu gelangen.
- Im Untermenü wird der Bildschirm *Fahrmodus* angezeigt, innerhalb dessen die Parameter TOUR, ECO, SPORT und (sofern aktiviert) CUSTOM aufgeführt werden.
- Bewegen Sie den Joystick [14] nach vorne bzw. nach hinten, wodurch die Parameter unter einem schwarzen Balken hindurch geschoben werden.
- Der jeweils unter dem Balken befindliche Parameter wird aktiviert, indem Sie entweder den Joystick [14] nach links oder rechts bewegen, oder den Taster [16] drücken. Ist der Parameter aktiviert, wird vor diesem ein Quadrat mit Häkchen angezeigt.
- Wurde der gewünschte Parameter aktiviert muss er **jetzt** gespeichert werden. Drücken Sie hierzu auf den Taster [15] des Bediengeräts.
- Wählen Sie weitere Menü oder drücken Sie nochmals auf den Taster [17] um zum Fahrbildschirm zurück zu gelangen.



Eigenschaften der Fahrmodi

TOUR: Standardeinstellungen (wird im Fahrbildschirm an Position [59] nicht angezeigt).

ECO: reduzierte Beschleunigungs- und Verzögerungswerte.

SPORT: dynamische Abstimmung der Beschleunigung und des Drehverhaltens.

Bezüglich einer Änderung der Eigenschaften wenden Sie sich bitte an Ihren Fachhändler.



5.3.5 Menü *Anzeige*

- Wählen Sie das Menü *Anzeige* und drücken Sie auf den Taster Menüfunktion [16] um in das zugehörige Untermenü zu gelangen.
- Im Untermenü werden die Parameter *Tageskilometer*, *Reichweite*, *Uhrzeit*, *Datum* und *Startbildschirm* aufgeführt.
- Bewegen Sie den Joystick [14] nach vorne bzw. nach hinten, wodurch die Parameter unter einem schwarzen Balken hindurch geschoben werden.
- Der jeweils unter dem Balken befindliche Parameter wird aktiviert, indem Sie den Joystick [14] nach links oder rechts bewegen, bzw. den Taster [16] drücken. Ist der Parameter aktiviert, wird vor dem Parameter ein Quadrat mit Häkchen angezeigt.
- Es lassen sich alle Parameter aktivieren bzw. deaktivieren.
- Wurden einer oder mehrere Parameter aktiviert, müssen diese gespeichert werden. Drücken Sie hierzu auf den Taster [15] des Bediengeräts.
- Wählen Sie weitere Menü oder drücken Sie nochmals auf den Taster [17] um zum Fahrbildschirm zurück zu gelangen.



5.3.6 Menü *Tageskilometer Reset*

- Wählen Sie das Menü *Tageskilometer Reset* und drücken Sie auf den Taster Menüfunktion [16] um in das zugehörige Untermenü zu gelangen.
- Im Untermenü wird der Bildschirm *Tageskilometer Reset* angezeigt, innerhalb dessen die gefahrenen Kilometer angegeben sind.
- Drücken Sie auf den Taster [15] des Bediengeräts um den Tageskilometerzähler auf „Null“ zurück zu setzen, oder den Taster [17], um ohne Reset des Tageskilometerzählers wieder in das Menü *Fahrmodus* zurück zu gelangen.
- Wählen Sie weitere Menü oder drücken Sie nochmals auf den Taster [17] um zum Fahrbildschirm zurück zu gelangen.



5.3.7 Menü *Einstellung*

Wählen Sie das Menü *Einstellung* und drücken Sie auf den Taster Menüfunktion [16]. Sie gelangen dadurch in ein Untermenü mit den Punkten *Bildschirmhelligkeit*, *Bluetooth*, *Sprachauswahl*, *Datum/Uhrzeit*, *Signalton*, *Einheiten* und *Programmierung*.

Jedem dieser Punkte ist ein weiteres Untermenü zugeordnet, in welchem Sie die nachfolgend beschriebenen Einstellungen vornehmen können.

Wie bereits in den vorangegangenen Kapiteln beschrieben, können Parameter mit dem Joystick angefahren und aktiviert bzw. deaktiviert werden. Ebenso erfolgt die Navigation und das Speichern wie bereits bekannt über die Taster [15] (Speichern), [16] (Sprung in ein Untermenü) und [17] (eine Ebene zurück ohne Speichern).

Untermenü *Bildschirmhelligkeit*

Durch Drücken des Joysticks [14] nach links oder rechts können Sie die Helligkeit der Bildschirmdarstellungen verringern oder erhöhen.

Untermenü *Bluetooth*

Einsehen des Gerätenamens und der MAC Adresse (Bluetooth Chip).

Beispiel: e-fix - 1986

Untermenü *Sprachauswahl*

Durch Drücken des Joysticks [14] nach links oder rechts können Sie die Sprache einstellen, welche für die Anzeigen im Display verwendet werden soll.

Untermenü *Datum/Uhrzeit*

Durch Drücken des Joysticks [14] nach links oder rechts können Sie durch die einzelnen Parameter navigieren.

Durch Drücken des Joysticks [14] nach vorne oder hinten werden Parameter erhöht oder verringert.

Es kann immer nur jener Parameter bearbeitet werden, welcher in einem grauen Farbton im Display angezeigt wird.

Untermenü *Signalton*

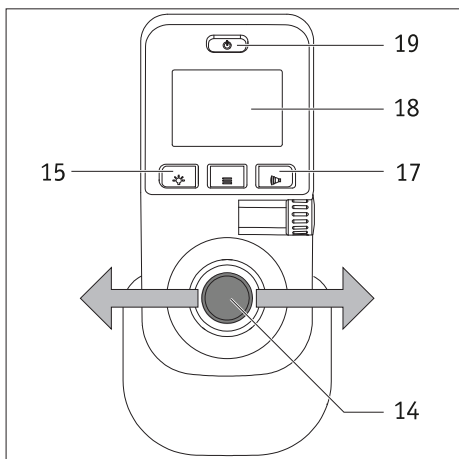
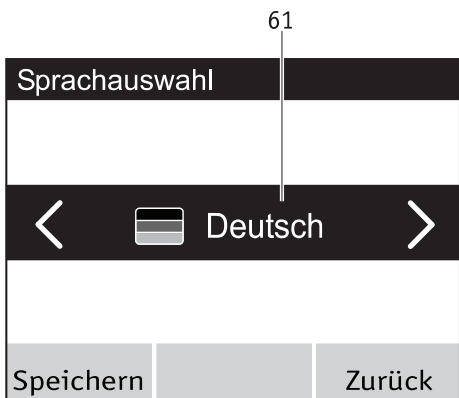
Durch Drücken des Joysticks [14] nach links oder rechts können Sie die Signaltöne des Bediengeräts ein- oder ausschalten.

Untermenü *Einheiten*

Durch Drücken des Joysticks [14] nach links oder rechts können Sie einzelne Angaben im metrischen oder im angloamerikanischen Maßsystem anzeigen lassen.

Untermenü *Programmierung*

Dieses Untermenü steht ausschließlich Ihrem Fachhändler zur Verfügung, um verschiedene, die Fahreigenschaften des e-fix betreffende Parameter ändern bzw. anpassen zu können.



5.4 Einstellen der Landessprache bei erstmaliger Inbetriebnahme des e-fix

Bei der erstmaligen Inbetriebnahme des e-fix muss die von Ihnen gewünschte Sprache eingestellt werden. Dieser Schritt wird in der Regel durch Ihren Fachhändler vor Auslieferung des e-fix vorgenommen. Sollte dies nicht der Fall sein, gehen Sie bitte wie folgt vor:

- Schalten Sie das Bediengerät durch Drücken des Ein/Aus Tasters [19] ein. Im Display [18] wird für etwa 3 Sekunden zunächst der Alber e-fix Startbildschirm, danach das nebenstehend abgebildete Menü *Sprachauswahl* (mit der Anzeige „Deutsch“) angezeigt.
- Durch Bewegen des Joysticks [14] nach links oder rechts werden im Auswahlfeld [61] des Displays die zur Verfügung stehenden Sprachvarianten angezeigt.
- Wird die von Ihnen gewünschte Sprache angezeigt, müssen Sie am Bediengerät auf den Taster [15] drücken. Hierdurch wird die gewählte Sprache dauerhaft gespeichert. Danach gelangen Sie automatisch zurück in das Fahrmenü.
- Durch Drücken des Tasters [17] können Sie die Sprachauswahl überspringen. Allerdings wird beim nächsten Start des Systems die Sprachauswahl erneut angezeigt.
- Sie können die Sprachauswahl jederzeit wieder ändern, siehe hierzu Kapitel 5.3.7.



Wurde bei der ersten Inbetriebnahme des e-fix keine Sprache gespeichert, wird beim nächsten Einschalten des Bediengeräts die Sprachauswahl erneut angezeigt.

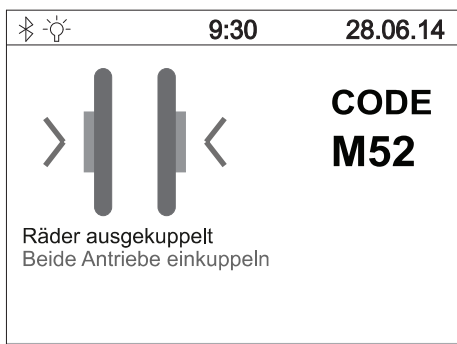


Sollten Sie Probleme mit der Einstellung der Sprache haben, wenden Sie sich bitte an Ihren Fachhändler.

5.5 Fahrparameter

In der Software des Bediengeräts sind verschiedene Fahrparameter hinterlegt, die von Ihrem Fachhändler auf Ihre individuellen Bedürfnisse und Wünsche angeglichen werden können.

Werden die Fahreigenschaften auf Ihre individuellen Bedürfnisse angepasst, erscheint im Menü Fahrmodus (siehe Kapitel 5.3.4) sowie im Fahrbildschirm die Angabe CUSTOM. Andere Fahrmodi können jetzt nicht mehr ausgewählt werden.



6. Warn- und Fehlermeldungen


Im Fall einer Betriebsstörung werden im Display des Bediengeräts auf der linken Seite eine grafische Fehlerdarstellung, und auf der rechten Seite ein Fehlercode angezeigt (im nebenstehenden Beispiel Code M52).

Wie in manch anderen Bereichen auch, kann bereits das Aus- und Wiedereinschalten des Bediengeräts den angezeigten Fehler eventuell bereits beheben.

In der nachfolgenden Tabelle sind jene Fehlercodes aufgeführt, deren Ursachen meist mit wenig Aufwand zu beheben sind. Sollte die angeführte Abhilfe nicht zum Ziel führen und der Fehlercode weiterhin angezeigt werden, dann kontaktieren Sie bitte Ihren Fachhändler.

Sollte im Display des Bediengeräts ein Fehler angezeigt werden der nicht in der nachfolgenden Tabelle enthalten ist, dann kontaktieren sie bitte ebenfalls Ihren Fachhändler.

Anzeige	Fehler	Abhilfe
B10	Energierückspeisung nicht möglich, da Strom im Akku-Pack zu hoch	<ul style="list-style-type: none"> • Schalten Sie das System aus und wieder ein. • Führen Sie die Fahrt möglichst bergauf fort.
B11	Energierückspeisung zu hoch, Geschwindigkeit wird reduziert	<ul style="list-style-type: none"> • Fahren Sie vorsichtig weiter und vermeiden Sie Fahrten an Gefällen.
B12	Energierückspeisung hoch	<ul style="list-style-type: none"> • Reduzieren Sie Ihre Geschwindigkeit und vermeiden Sie Fahrten an Gefällen.
B13	Entladestrom zu hoch	<ul style="list-style-type: none"> • Schalten Sie das System aus und wieder ein. • Fahren Sie vorsichtig weiter.
B14	Entladestrom zu hoch, Geschwindigkeit wird reduziert	<ul style="list-style-type: none"> • Fahren Sie vorsichtig weiter und vermeiden Sie Fahrten an Steigungen.
B15	Entladestrom hoch	<ul style="list-style-type: none"> • Reduzieren Sie Ihre Geschwindigkeit und vermeiden Sie Fahrten an Steigungen.
B16 bis B18	Spannung im Akku-Pack zu niedrig	<ul style="list-style-type: none"> • Laden Sie den Akku-Pack auf.
B19 bis B21	Spannung im Akku-Pack bei Rückspeisung zu hoch	<ul style="list-style-type: none"> • Schalten Sie das System aus und wieder ein. • Fahren Sie vorsichtig weiter.
B22	Akkutemperatur zu niedrig. Geschwindigkeit wird reduziert	<ul style="list-style-type: none"> • Fahren Sie vorsichtig weiter und vermeiden Sie Fahrten an Gefällen.
B23	Akkutemperatur niedrig	<ul style="list-style-type: none"> • Reduzieren Sie Ihre Geschwindigkeit und vermeiden Sie Fahrten an Gefällen.
B24	Akkutemperatur zu niedrig	<ul style="list-style-type: none"> • Schalten Sie das System aus und wieder ein. • Fahren Sie vorsichtig weiter.
B25	Akkutemperatur zu niedrig, Geschwindigkeit wird reduziert	<ul style="list-style-type: none"> • Fahren Sie vorsichtig weiter und vermeiden Sie Fahrten an Steigungen bzw. Gefällen.
B26	Akkutemperatur niedrig	<ul style="list-style-type: none"> • Reduzieren Sie Ihre Geschwindigkeit und vermeiden Sie Fahrten an Steigungen bzw. Gefällen.
B27	Energierückspeisung nicht möglich, da Akkutemperatur zu hoch	<ul style="list-style-type: none"> • Schalten Sie das System aus und wieder ein. • Fahren Sie vorsichtig weiter.
B28	Akkutemperatur zu hoch. Geschwindigkeit wird reduziert.	<ul style="list-style-type: none"> • Fahren Sie vorsichtig weiter und vermeiden Sie Fahrten an Steigungen bzw. Gefällen.
B29	Akkutemperatur hoch	<ul style="list-style-type: none"> • Reduzieren Sie Ihre Geschwindigkeit und vermeiden Sie Fahrten an Steigungen bzw. Gefällen.
B30	Akkutemperatur zu hoch	<ul style="list-style-type: none"> • Schalten Sie das System aus und wieder ein. • Fahren Sie vorsichtig weiter.
B31	Akkutemperatur zu hoch. Geschwindigkeit wird reduziert	<ul style="list-style-type: none"> • Fahren Sie vorsichtig weiter und vermeiden Sie Fahrten an Steigungen bzw. Gefällen.
B32	Akkutemperatur hoch	<ul style="list-style-type: none"> • Reduzieren Sie Ihre Geschwindigkeit und vermeiden Sie Fahrten an Steigungen bzw. Gefällen.
B33 bis B39	Überprüfung Elektronik Akku-Pack fehlgeschlagen	<ul style="list-style-type: none"> • Schalten Sie das System aus und wieder ein. • Eventuell ist der Akku-Pack defekt.

Anzeige	Fehler	Abhilfe
C28	Joystick war beim Einschalten ausgelenkt	<ul style="list-style-type: none"> • Joystick beim Einschalten nicht berühren!
I04	Kommunikationsfehler der Begleitsteuerung	<ul style="list-style-type: none"> • Schalten Sie das System aus und wieder ein.
I05	Taster der Begleitsteuerung beim Einschalten gedrückt	<ul style="list-style-type: none"> • Schalten Sie das System aus und wieder ein.
I08, I09	Anfahrerschutz der Begleitsteuerung wurde aktiviert	<ul style="list-style-type: none"> • Begleitsteuerung loslassen. • Schalten Sie das System aus und wieder ein.
M10, M11	Überprüfung Elektronik Antrieb fehlgeschlagen	<ul style="list-style-type: none"> • Schalten Sie das System aus und wieder ein. • Tauschen Sie die beiden Räder von der linken auf die rechte, bzw. von der rechten auf die linke Seite.
M12, M13	Spannungsbereichsfehler Antrieb	<ul style="list-style-type: none"> • Schalten Sie das System aus und wieder ein. • Tauschen Sie die beiden Räder von der linken auf die rechte, bzw. von der rechten auf die linke Seite. • Falls der Fehler von M13 auf M12 wechselt: Tauschen Sie die Räder erneut.
M14 M15	Temperaturbereichsfehler Antrieb	<ul style="list-style-type: none"> • Reduzieren Sie die Geschwindigkeit. • Lassen Sie den Antrieb abkühlen. • Tauschen Sie die beiden Räder von der linken auf die rechte, bzw. von der rechten auf die linke Seite.
M16 bis M19	Überlastfehler Antrieb	<ul style="list-style-type: none"> • Die Belastung ist für den Antrieb zu hoch. Vermeiden Sie eine Überlastung.
M20 bis M51	Überprüfung Elektronik Antrieb fehlgeschlagen	<ul style="list-style-type: none"> • Schalten Sie das System aus und wieder ein. • Tauschen Sie die beiden Räder von der linken auf die rechte, bzw. von der rechten auf die linke Seite.
M52	Antrieb rechts ausgekuppelt	<ul style="list-style-type: none"> • Kuppeln Sie das rechte Rad ein.
M53	Antrieb links ausgekuppelt	<ul style="list-style-type: none"> • Kuppeln Sie das linke Rad ein.
M54	Antrieb rechts und links ausgekuppelt	<ul style="list-style-type: none"> • Kuppeln Sie beide Räder ein.
M55, M56	Temperatur im Antrieb hoch	<ul style="list-style-type: none"> • Reduzieren Sie die Geschwindigkeit. • Lassen Sie den Antrieb abkühlen.
O10 - O16	Fehler Optibox	<ul style="list-style-type: none"> • Fachhändler kontaktieren
S10, S11	Keine Kommunikation mit dem Rad möglich	<ul style="list-style-type: none"> • Schalten Sie das System aus und wieder ein. • Tauschen Sie die beiden Räder von der linken auf die rechte, bzw. von der rechten auf die linke Seite. • Falls der Fehler von S10 auf S11 wechselt: Tauschen Sie die Räder erneut.
S12	Keine Kommunikation mit dem Akku-Pack möglich	<ul style="list-style-type: none"> • Schalten Sie das System aus, nehmen Sie den Stecker des Bediengeräts vom Akku-Pack ab und entnehmen Sie den Akku-Pack aus der Schnittstelle. • Setzen Sie anschließend den Akku-Pack wieder in die Schnittstelle ein und schließen Sie das Bediengerät an.
S13	Keine Kommunikation im System möglich	<ul style="list-style-type: none"> • Überprüfen Sie alle Steckverbindungen.
S15	Die Kommunikation wurde während der Fahrt unterbrochen	<ul style="list-style-type: none"> • Überprüfen Sie alle Steckverbindungen. • Schalten Sie das System aus und wieder ein.
S16	Fehler Kommunikation Optibox	<ul style="list-style-type: none"> • Kontaktieren Sie Ihren Fachhändler
S17	Fehler Kommunikation Extern	<ul style="list-style-type: none"> • Kontaktieren Sie Ihren Fachhändler
	Nur bei Bediengeräten mit Bluetooth (Art. Nr. 1591936): Das Bluetooth Symbol erscheint in roter Farbe im e-fix Display und wird auch nach mehrmaligen Neustarts nicht grau angezeigt.	<ul style="list-style-type: none"> • Kontaktieren Sie Ihren Fachhändler



Wird im Display ein Fehlercode angezeigt der nicht in der Tabelle aufgeführt ist, so schalten Sie den e-fix nochmals aus und wieder ein. Lässt sich ein Fehler dadurch nicht beheben, dann kontaktieren Sie bitte Ihren Fachhändler. Je nach Fehlerart muss die betroffene Komponente eventuell an Alber zur Reparatur eingeschickt werden.

7. Einlagerung, Pflege, Wartung und Entsorgung

7.1 Einlagerung

Wird Ihr Rollstuhl und damit der e-fix über einen längeren Zeitraum (z.B. mehrere Monate) hinweg eingelagert, so sind folgende Punkte zu beachten:

- Lagern Sie den Rollstuhl gemäß den Vorgaben des Rollstuhl-Herstellers.
- Schützen Sie die e-fix Komponenten mit Folien um Feuchtigkeit abzuhalten.
- Lagern sie den Rollstuhl und alle e-fix Komponenten in einem trockenen Raum.
- Achten sie drauf, dass keine Feuchtigkeit in den Rollstuhl oder die e-fix Komponenten eindringt oder sich darauf niederschlägt.
- Achten Sie darauf, dass Rollstuhl und e-fix keiner dauerhaften Sonneneinstrahlung (z.B. durch Fenster) ausgesetzt sind.
- Achten Sie darauf, dass Unbefugte, insbesondere Kinder keinen unbeaufsichtigten Zutritt zu diesem Raum haben.
- Beachten Sie die Hinweise zum Lagern des Akku-Packs in Kapitel 4.10
- Vor einer Wiederinbetriebnahme sind der Rollstuhl und die e-fix Komponenten zu reinigen. Insbesondere dürfen sich auf dem Stecker [33] des Ladegeräts und dem Stecker [23] des Bediengeräts, sowie in den Buchsen [29] des Akku-Packs keine metallischen Partikel befinden.
- Prüfen Sie, ob bei einer Wiederinbetriebnahme eine sicherheitstechnische Kontrolle (siehe Kapitel 7.4) erforderlich ist und geben Sie diese ggf. in Auftrag.

7.2 Pflege



Eindringendes Wasser kann den Antrieb zerstören.

Reinigen Sie deshalb die einzelnen Komponenten des e-fix niemals mit fließendem Wasser oder einem Hochdruckreiniger.

Achten Sie stets darauf, dass weder Flüssigkeiten noch Feuchtigkeit in die Radnabe gelangen! Bei der Reinigung des e-fix ist deshalb besondere Vorsicht geboten. Beachten Sie insbesondere folgende Hinweise:

- Bei allen Reinigungsprozessen auf der Radoberfläche dürfen höchstens leicht mit Wasser angefeuchtete Tücher verwendet werden.
- Zur Reinigung der Komponenten dürfen keine Scheuermittel oder aggressive Putzmittel verwendet werden.
- Die Reinigung der Komponenten darf keinesfalls mit fließendem Wasser wie z.B. einem Wasserschlauch oder sogar einem Hochdruckreiniger durchgeführt werden. Hierdurch kann Wasser eindringen und die Elektronik irreparabel beschädigen.

Die Alber GmbH lehnt jegliche Haftung für Schäden oder Folgeschäden ab, die durch eingedrungenes Wasser verursacht werden. Ebenso fallen derartige Fälle nicht unter den Gewährleistungsanspruch.

7.3 Wiedereinsatz

Wenn Ihnen der e-fix von Ihrer Krankenversicherung zur Verfügung gestellt wurde und Sie ihn nicht mehr benötigen, sollten Sie sich bei Ihrer Krankenversicherung, einem Alber-Repräsentanten, oder Ihrem Sanitätsfachhändler melden. Ihr e-fix kann dann einfach und wirtschaftlich wiedereingesetzt werden.

Vor jedem Wiedereinsatz sollte eine sicherheitstechnische Kontrolle des e-fix durchgeführt werden. Die Halterungen, mit denen die e-fix Räder am Rollstuhl angebracht werden, können vom autorisierten Fachhandel oder einem Alber-Repräsentanten einfach und schnell vom nicht mehr benötigten Rollstuhl entfernt bzw. an einen neuen Rollstuhl angebaut werden.

Zusätzlich zu den in Kapitel 7.1 ersichtlichen Reinigungshinweisen ist vor einem Wiedereinsatz eine Desinfektion der Greifreifen und aller von außen zugänglichen Kunststoff-Teile der e-fix Komponenten durchzuführen. Verwenden Sie hierzu ein für Wischdesinfektion geeignetes Reinigungsmittel nach den Hinweisen des jeweiligen Herstellers.

7.4 Wartung

Der Gesetzgeber hat in der Medizinproduktebetrieberverordnung (MPBetreibV) § 7 die Instandhaltung von Medizinprodukten geregelt. Demnach sind Instandhaltungsmaßnahmen, insbesondere Inspektionen und Wartungen, erforderlich um den sicheren und ordnungsgemäßen Betrieb der Medizinprodukte fortwährend zu gewährleisten.

Für die Wartung unserer Produkte hat sich, auf Basis der Marktbeobachtung unter normalen Betriebsbedingungen, ein Intervall von 2 Jahren als sinnvoll erwiesen.

Dieser Richtwert von 2 Jahren kann aufgrund des jeweiligen Nutzungsgrades unseres Produktes und dem Nutzerverhalten variieren. Die Überprüfung des Nutzungsgrades und des Nutzerverhaltens obliegt dem Betreiber.

Wir empfehlen auf jeden Fall die Kostenübernahme für Wartungsarbeiten an unseren Produkten vorab mit dem zuständigen Leistungsträgern respektive Krankenkassen abzuklären, gerade auch im Hinblick auf eventuell bestehende Verträge.

7.5 Entsorgung



Dieses Gerät, dessen Akku-Pack und das Zubehör sind langlebige Produkte.

Es können jedoch Stoffe enthalten sein, die sich für die Umwelt als schädlich erweisen könnten, falls sie an Orten (z.B. Mülldeponien) entsorgt werden, die nach der aktuellen, im jeweiligen Land gültigen Gesetzgebung dafür nicht vorgesehen sind.

Das Symbol der „durchgestrichenen Mülltonne“ (gemäß WEEE Verordnung 2002/96/EG) befindet sich auf diesem Produkt, um Sie an die Verpflichtung zum Recycling zu erinnern.

Bitte verhalten Sie sich daher umweltbewusst und führen Sie dieses Produkt am Ende seiner Nutzungsdauer Ihrer regionalen Recyclingeinrichtung zu.

Bitte informieren Sie sich über die in Ihrem Land gültige Gesetzgebung bezüglich der Entsorgung, da die WEEE-Verordnung nicht in allen europäischen Staaten für dieses Produkt Anwendung findet. Alternativ wird der e-fix auch von Alber oder den Alber Fachhändlern zur fachgerechten und umweltschonenden Entsorgung zurückgenommen.

8. Gewährleistung, Garantie und Haftung

8.1 Mängelgewährleistung

Alber gewährleistet, dass der e-fix zum Zeitpunkt der Übergabe frei von Mängeln ist. Diese Gewährleistungsansprüche verjähren 24 Monate nach der Auslieferung des e-fix.

8.2 Haltbarkeitsgarantie

Alber leistet auf den e-fix eine 24-monatige Haltbarkeitsgarantie.

Von der Haltbarkeitsgarantie nicht erfasst sind

- Geräte, deren Seriennummern geändert, entstellt oder entfernt worden sind.
- Verschleißteile wie beispielsweise Reifen, Bedienelemente und die Speichen.
- Mängel durch natürliche Abnutzung, Fehlbehandlung, insbesondere Mängel durch Nichtbeachtung dieser Gebrauchsanweisung, Unfälle, fahrlässige Beschädigung, Feuer-, Wassereinwirkung, höhere Gewalt und andere Ursachen, die außerhalb des Einflussbereiches von Alber liegen.
- durch täglichen Gebrauch bedingte Wartungsarbeiten (z. B. Austausch der Bereifung).
- Geräteprüfung ohne Defektbefund.

8.3 Haftung

Die Alber GmbH ist als Hersteller des e-fix für dessen Sicherheit nicht verantwortlich, wenn:

- der e-fix unsachgemäß gehandhabt wird
- der e-fix nicht in 2-jährigem Turnus von einem autorisierten Fachhändler oder der Alber GmbH gewartet wird
- der e-fix entgegen den Hinweisen dieser Gebrauchsanweisung in Betrieb genommen wird
- der e-fix mit ungenügender Akkuladung betrieben wird
- Reparaturen oder andere Arbeiten von nicht autorisierten Personen am e-fix durchgeführt werden
- fremde Teile angebaut oder mit dem e-fix verbunden werden
- Teile des e-fix abgebaut werden

9. Technische Daten

	e-fix E35	e-fix E36
Rad		
Reichweite (*)	bis 16 km nach ISO 7176 - 4	bis 20 km nach ISO 7176 - 4
Nenn-Steigung	120 kg: bis 11,3° (20%)	120 kg: bis 11,3° (20%) 160 kg: bis 8,5° (15%)
Geschwindigkeit	0,5 - 6 km/h	0,5 - 6 km/h
	Die Grenzwerte des Rollstuhlherstellers und länderspezifische Straßenverkehrsgesetze sind zu beachten!	
Motor Nennleistung	2 x 110 W	2 x 150 W
Betriebsspannung	36 V	36 V
Betriebstemperatur	-25°C bis +50°C	-25°C bis +50°C
Personengewicht	max. 120 kg	max. 160 kg
Zulässiges Gesamtgewicht	max. 170 kg	max. 210 kg
Akku-Pack		
Akkutyp	Lithium-Ionen Zellen, auslaufsicher und wartungsfrei	
Betriebs-Nennspannung	36 V	36 V
Ladetemperatur	0°C bis 40°C	0°C bis 40°C
Schutzklasse	IPx4	IPx4
Batterie-Nennleistung C5	6,0 Ah (Standard) / 7,5 Ah (optional)	7,5 Ah (Standard) / 6,0 Ah (optional)
Gewicht der Einzelteile		
Rad	7,9 kg	7,8 kg
Akku-Pack	2,1 kg	2,1 kg
Bediengerät	0,6 kg	0,6 kg
Akku-Aufnahme	0,8 kg	0,8 kg
Gesamtgewicht	19,3 kg	19,1 kg

Bereifung der Räder e-fix E35

Bezeichnung	Ausführung und Typ	Größe (Zoll)	Luftdruck in bar und kPa
Schwalbe Downtown	HS 342, Active Line, schwarz/grau, Draht	22 x 1 3/8 bzw. 24 x 1 3/8	pannensicher

Bereifung der Räder e-fix E36

Bezeichnung	Ausführung und Typ	Größe (Zoll)	Luftdruck in bar und kPa
Schwalbe Marathon Plus	HS 440, Evolution Line, schwarz/grau, Draht	24 x 1 3/8	min. 6,0 / max. 10,0 bar min. 600 / max. 1000 kPa

(*) Die Reichweite variiert in Abhängigkeit vom befahrenen Gelände und den vorherrschenden Fahrbedingungen. Bei optimalen Fahrbedingungen (ebenes Gelände, frisch aufgeladenem Akku-Pack, Umgebungstemperatur von 20°C, gleichmäßige Fahrt u.a.m.) kann die angegebene Reichweite erzielt werden. Bei niedrigeren Temperaturen kann die Reichweite des e-fix geringer sein als in der Tabelle oben angegeben.

Bezüglich der geschätzten Lebensdauer bei diesem Produkt gehen wir im Mittel von fünf Jahren aus, soweit das Produkt innerhalb des bestimmungsgemäßen Gebrauchs eingesetzt wird und sämtliche Wartungs- und Servicevorgaben eingehalten werden. Diese Lebensdauer kann überschritten werden, falls das Produkt sorgfältig behandelt, gewartet, gepflegt und genutzt wird und sich nach der Weiterentwicklung der Wissenschaft und Technik keine technischen Grenzen ergeben. Die Lebensdauer kann sich durch extremen Gebrauch und unsachgemäße Nutzung allerdings auch erheblich verkürzen. Die normativ geforderte Festlegung der Lebensdauer stellt keine zusätzliche Garantie dar.

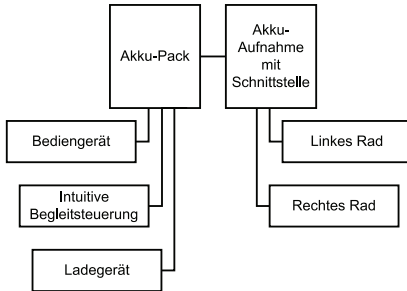
Ladegerät

Die technischen Angaben und weitere Hinweise zum Ladevorgang entnehmen Sie bitte der dem Ladegerät beiliegenden Gebrauchsanweisung.

Sonstiges

Alle Bauteile des e-fix sind korrosionsgeschützt

Blockdiagramm



CE Der e-fix und das zugehörige off-board Ladegerät erfüllen die anwendbaren Kapitel der Normen EN 12184 für elektrische Rollstühle und ISO 7176-14 für Rollstühle und entsprechen der EU Medizinprodukte Verordnung (MDR) 2017/745. Es handelt sich beim e-fix um ein Medizinprodukt der Klasse I.

Änderungen in Technik und Design aufgrund ständiger Weiterentwicklungen vorbehalten.

10. Etiketten

Auf den e-fix Komponenten befinden sich Etiketten, welche verschiedene Angaben zum Produkt enthalten. Im Fall eines Gerätedefekts können einzelne Komponenten im Rahmen des Alber-Tauschpools über Ihren Fachhändler ausgetauscht werden. Hierzu benötigt Ihr Fachhändler einzelne Angaben auf den Etiketten.

Systemnr. / System No. Produkt / Modell [Product / Model] Betriebsspannung [Nominal Voltage] Motor Nennleistung [Rated Power] Max. Geschwindigkeit [Max. Speed] Nenn-Steigung [Rated Slope] Batterie-Typ [Battery Type]	E35200311 e-fix E35 36 V 2 x 110 W 6 km/h [3,73 mph] 11,3° [20%] Lithium-Ionen	 2020-02-07 (01)04046727166397 (11)200207 (21)E35200311
 Alber GmbH Vor dem Weissen Stein 14 D-72461 Albstadt Made in Germany		

Systemetikett an der Schnittstelle

Das Systemetikett informiert über die wesentlichen technischen Daten des e-fix und ermöglicht, wenn erforderlich, eine Rückverfolgbarkeit der Systems. Geben Sie bitte die Systemnummer bei einem Gerätetausch im Rahmen des Alber-Tauschpools an. Das Systemetikett befindet sich auf der Vorderseite der Schnittstelle.

Systemetikett e-fix E35

Systemnr. / System No. Produkt / Modell [Product / Model] Betriebsspannung [Nominal Voltage] Motor Nennleistung [Rated Power] Max. Geschwindigkeit [Max. Speed] Nenn-Steigung [Rated Slope] Batterie-Typ [Battery Type]	E36200099 e-fix E36 36 V 2 x 150 W 6 km/h [3,73 mph] 8,5° [15%] Lithium-Ionen	 2020-02-07 (01)04046727166403 (11)200207 (21)E36200099
 Alber GmbH Vor dem Weissen Stein 14 D-72461 Albstadt Made in Germany		

Systemetikett e-fix E36

Wartung Maintenance			
am/at:			
durch/by:			
in (PLZ)/in:			
01	nächste	07	
02	next	08	
03		09	
04		10	
05	alber	11	
06		12	
2021	2022	2023	2024

Etikett "Wartung"

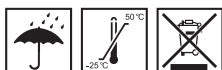
Das Etikett soll Sie an den Zeitraum der jeweils nächsten Wartung erinnern. Es befindet sich auf der Rückseite des e-fix Rades.



Komponentenetikett

Das Etikett ist auf den e-fix Rädern, dem Bediengerät, auf der Rückseite der Akku-Aufnahme, dem Akku-Pack und dem Ladegerät angebracht.

Geben Sie bitte die Komponentennummer (Nummer in der Mitte des Etiketts, in der nebenstehenden Grafik mit Pfeil markiert) bei einem Komponententausch im Rahmen des Alber-Tauschpools an.



Bitte vergessen Sie nicht, die Akku-Packs nach jedem Gebrauch nachzuladen, um deren volle Leistungsfähigkeit zu erhalten.

Please make sure that the battery packs are recharged after each partial discharge i.e. after each use, to maintain their full capacity.

Typ: Lithium-Ionen Akku-Pack 10INMCR19/66-3
Type: Lithium-Ion battery-pack 10INMCR19/66-3

Auslaufsicher / Nonspillable battery

Nennspannung: 36 V

Rated voltage: 36 V

Nennkapazität: 6,0 Ah

Rated capacity: 6,0 Ah

Nennenergie: 216 Wh

Rated energy: 216 Wh

Betriebstemperatur: -25°C ... +50 °C

Operating temperature: -13°F...122°F

Ladetemperatur: 0°C ... +40 °C

Charging temperature: 32°F...104°F

Kurzschluss vermeiden / Avoid short circuit

Nur Original-Ladegerät gemäß Gebrauchsanweisung verwenden. / Use only the original battery charger provided with the unit, according to the operating instructions.



Beachten Sie die Hinweise zum Laden und zum Transport in der Gebrauchsanweisung.
For charging and transportation, read operating instructions.



Alber GmbH
Vor dem Weißen Stein 21
72461 Albstadt, Germany
Phone: +49 7432 2006-0
Fax: +49 7432 2006-299

Beschriftung Akku-Pack

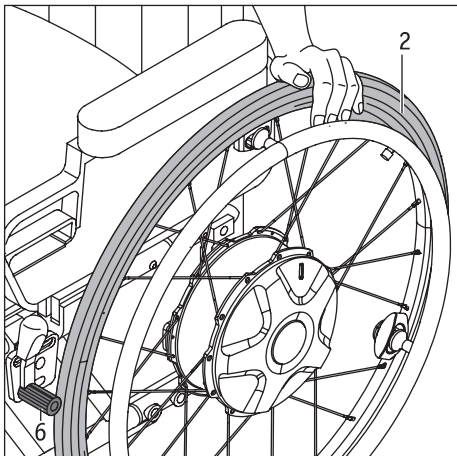
Auf der Rückseite des Akku-Packs sind die in nebenstehender Grafik abgebildeten Informationen eingraviert, oder in Form eines Aufklebers angebracht.

11. Mitteilungen zur Produktsicherheit

Alle Komponenten Ihres e-fix wurden zahlreichen Funktionstests und ausgiebigen Prüfungen unterzogen. Sollte es dennoch zu nicht vorhersehbaren Beeinträchtigungen beim Betrieb des e-fix kommen, wären entsprechende Sicherheits-Informationen für Kunden auf folgenden Internetseiten zeitnah verfügbar:

- Homepage der Firma Alber (Hersteller des e-fix)
- Homepage des Bundesinstituts für Arzneimittel und Medizinprodukte (BfArM)

Bei etwaigen notwendigen Korrekturmaßnahmen informiert Alber den Sanitätsfachhandel, welcher sich dann mit Ihnen in Verbindung setzt.



12. Wichtige Information zum Umsitzen

- Schalten Sie das System ab (siehe Kapitel 5.2.2).
- Ziehen Sie vor einem Umsitzen in den Rollstuhl, oder aus diesem heraus, zuerst die Handbremse [6] an, damit der Rollstuhl nicht unbeabsichtigt wegrollen kann.
- Beim Umsitzen: Beachten Sie die diesbezüglichen Hinweise in der Gebrauchsanweisung Ihres Rollstuhls, oder stützen Sie sich beim Umsetzen an der Raddecke [2] ab.

13. Wichtige Information zu Flugreisen

Der e-fix, insbesondere der darin enthaltene Lithium-Ionen Akku, entspricht im technischen Aufbau den geltenden Normen, Richtlinien und Gesetzen. Er erfüllt die Anforderungen der *International Air Transport Association (IATA)* für die Mitnahme im Luftverkehr. Dies bestätigen wir jährlich mit unserem Transportzertifikat, welches auf Basis der jeweils meist erst Mitte Dezember eines Jahres neu erscheinenden Ausgaben der IATA-Gefahrgutvorschriften (Dangerous Goods Regulations) erstellt wird. Das aktuelle Zertifikat steht Ihnen auf der Alber Homepage (<https://www.alber.de/de/hilfe-service/alber-service/reisen-mit-alber-produkten/>) zum Download zur Verfügung, wir schicken es Ihnen auf Anforderung auch gerne zu.

Setzen Sie sich dennoch bereits bei der Planung einer Reise mit Ihrem Reiseveranstalter bzw. den Fluggesellschaften bezüglich der Mitnahme des e-fix auf allen von Ihnen gebuchten Flügen in Verbindung. Letztlich liegt es im Ermessen des Piloten den e-fix mit an Bord zu nehmen, oder dessen Transport abzulehnen. Auf diese Entscheidung können weder die Alber GmbH noch ihr Sanitätsfachhändler Einfluss nehmen.



Beachten Sie bei Reisen auch die gültigen Bestimmungen für den Transport von Lithium-Ionen Akkus in den von Ihnen besuchten Ländern.

14. Verwendung des Rollstuhls als Fahrzeugsitz

Der e-fix ist ein Zusatzantrieb, der an eine große Vielzahl an verschiedenen Rollstuhlmodellen angebaut werden kann.

Der e-fix wurde mit einer Reihe verschiedener Rollstuhltypen erfolgreich nach ISO 7176-19 zur Mitnahme in einem Fahrzeug (Bus, Van,...) Crash-getestet. Diese Tests zeigten, dass im Falle eines Unfalls keine Gefahr durch den e-fix für die Insassen des Fahrzeugs bei diesen Tests ausgeht.

In diesen exemplarischen Tests konnte auch, in Kombination mit entsprechend getesteten wichtigen Sicherheitseinrichtungen wie Kopfstützen und ein geeignetes vorhandenes Gurtsystem gezeigt werden, dass während den Tests vom e-fix ebenso für den Rollstuhlfahrer keine Gefahr ausgeht.

Für die Mitnahme in einem Fahrzeug muss der e-fix mit einem Rollstuhl kombiniert werden, der die Anforderungen der ISO 7176-19 erfüllt, um als Autositz zu fungieren. Ein Rollstuhl, der die Anforderungen der ISO 7176-19 erfüllt, besitzt entsprechend gekennzeichnete Ösen, sogenannte Kraftknotenadapter, die auf jeden Fall in Kombination mit passenden Rückhaltesystemen zur Sicherung des Rollstuhls zu benutzen sind. Im Zweifelsfall sollte hier Kontakt mit dem Fachhändler oder Hersteller des Rollstuhls aufgenommen werden.

Aufgrund der beschriebenen vielen Einflussfaktoren und Randbedingungen erfolgt die Entscheidung während der Fahrt in einem Rollstuhl mit angebrachtem e-fix zu sitzen immer in Abstimmung des Rollstuhlfahrers zusammen mit dem Fahrer des Fahrzeugs. Bei Unsicherheit sollte zusätzlich der Fachhändler und/oder der Hersteller des Rollstuhls gefragt werden.

Sollten die Zweifel nicht ausgeräumt werden können, empfehlen wir den Transfer des Rollstuhlfahrers in den Autositz.

Das zu starke Verspannen/Festzurren des Systems im Fahrzeug und die damit eingeleiteten Kräfte, insbesondere bei dynamischen Kurvenfahrten, die sich zur Gewichtskraft der während der Fahrt im Rollstuhl sitzenden Person aufsummieren, können über längere Zeit zu Beschädigungen am Alber Zusatzantrieb, insbesondere an der Steckachse führen. Diese Art der Beschädigungen ist nicht durch die Gewährleistung oder Garantie abgedeckt.



Wird der Rollstuhl mit dem angebrachten e-fix als Fahrzeugsitz verwendet, muss der Akku-Pack entnommen und an einem sicheren Platz verstaut werden.

15. Wichtiger rechtlicher Hinweis für den Anwender dieses Produktes

Vorfälle die sich aufgrund von Fehlfunktionen des Produktes ereignen und zu schwerwiegenden Personenschäden führen, sind dem Hersteller und der zuständigen Behörde des EU-Mitgliedstaates, in dem der Anwender niedergelassen ist, zu melden.

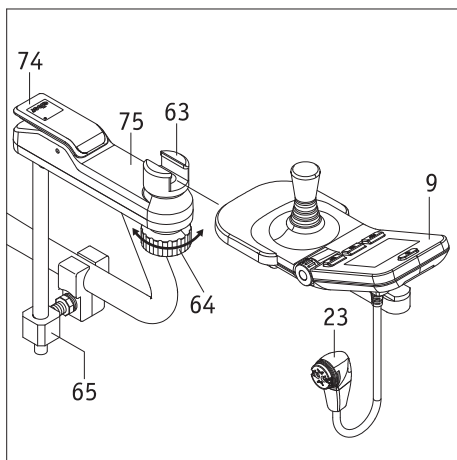
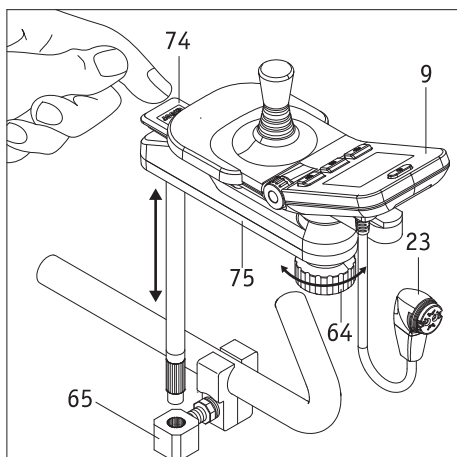
In der Bundesrepublik Deutschland sind dies

- die Alber GmbH (Anschrift siehe Rückseite dieser Gebrauchsanweisung)
- das Bundesinstitut für Arzneimittel und Medizinprodukte (BfArM),
Kurt-Georg-Kiesinger-Allee 3
53175 Bonn
www.bfarm.de

In den EU-Mitgliedstaaten informieren Sie bitte

- Ihre Alber Werksvertretung (Anschrift siehe Rückseite dieser Gebrauchsanweisung)
- die für Vorfälle mit Medizinprodukten zuständige Behörde Ihres Landes

Eine Übersicht der zuständigen Behörden finden sie im Internet unter <http://ec.europa.eu/growth/sectors/medical-devices/contacts/>



Anhang A - Schwenkarm für Bediengerät

Um das Heranfahren an Tischkanten zu erleichtern, wird die Anbringung des optional erhältlichen Schwenkarms empfohlen. Hierdurch kann das Bediengerät von seiner ursprünglichen Position aus weggeschwenkt werden.

- Drücken Sie auf die Kappe [74] und schwenken Sie das Bediengerät [9] komplett zur Seite.
- Zur Rückführung schwenken Sie das Bediengerät [9] wieder in die Ausgangsposition; die Kappe [74] hebt sich dabei an und verriegelt den Schwenkmechanismus selbstständig.
- Durch Drehen des Klemmrads [64] im Uhrzeigersinn wird die Klemmung des Bediengerätes innerhalb des Verschiebeteils [63] gelöst. Das Bediengerät kann dadurch innerhalb des Verschiebeteils [63] bei Bedarf noch etwas in Längsrichtung verschoben werden.
- Nach Einstellung der für Sie optimalen Position müssen Sie das Bediengerät durch Drehen des Klemmrads [64] gegen den Uhrzeigersinn im Verschiebeteil [63] fixieren.
- Soll der Schwenkarm [75] zusammen mit dem Bediengerät [9] komplett abgenommen werden, können Sie ihn aus der Aufnahme [65] herausnehmen. Ziehen Sie jedoch vorher den Stecker [23] des Bediengeräts vom Akku ab (siehe Kapitel 4.2).

Abnehmen des Bediengeräts vom Schwenkarm

- Ziehen Sie den Stecker [23] des Bediengeräts vom Akku ab (siehe Kapitel 4.2).
- Drehen Sie das Klemmrad [64] im Uhrzeigersinn und schieben Sie das Bediengerät [9] aus dem Verschiebeteil [63] heraus.

Anbringen des Bediengerätes auf den Schwenkarm

- Schieben Sie das Bediengerät [9] in das Verschiebeteil [63] und fixieren Sie es durch Drehen des Klemmrads [64] gegen den Uhrzeigersinn.
- Verbinden Sie den Stecker [23] des Bediengeräts wieder mit dem Akku (siehe Kapitel 5.1)



Achten Sie vor dem Einführen des Steckers [23] in die Buchse [29] am Akku-Pack darauf, dass beide Teile sauber sind und sich keine metallischen Partikel daran befinden. Sind solche vorhanden, müssen sie mit einem sauberen, trockenen Tuch entfernt werden!



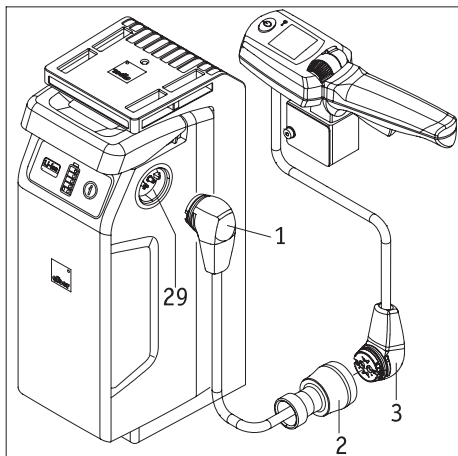
Der Stecker [23] des Bediengerätes ist magnetisch. Vermeiden Sie daher jeglichen Kontakt des Steckers mit medizinischen Implantaten, elektronischen Speichermedien, EC-Karten oder ähnlichem.



Es ist darauf zu achten, dass das Bediengerät fest mit dem Klemmrad [64] im Verschiebeteil [63] fixiert wird. Fällt ein Bediengerät im eingeschalteten Zustand auf den Boden, kann dies zu einer ungewollten Fehlsteuerung des Systems und ggf. zu einem Unfall führen.



Das Anbringen des Schwenkarms ist an nahezu alle Rollstuhlmodelle möglich. Nähere Auskünfte erteilt Ihr Fachhändler.

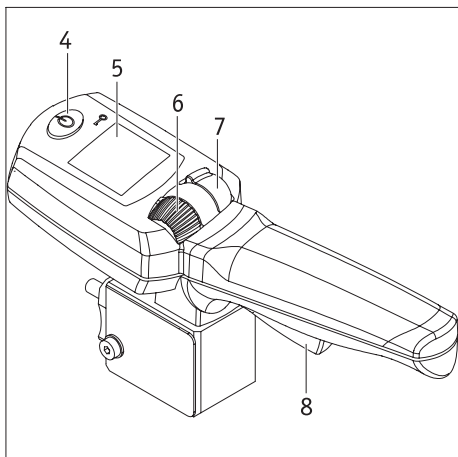


Anhang B - Intuitive Begleitsteuerung

Die Intuitive Begleitsteuerung (nachfolgend Begleitsteuerung genannt) übernimmt die gesamte Steuerung des e-fix und darf ausschließlich von einer den Rollstuhlfahrer begleitenden Person benutzt werden. Keinesfalls darf der Rollstuhlfahrer selbst die Begleitsteuerung betreiben. Die Montage der einzelnen Komponenten erfolgt durch Alber oder den autorisierten Fachhandel.

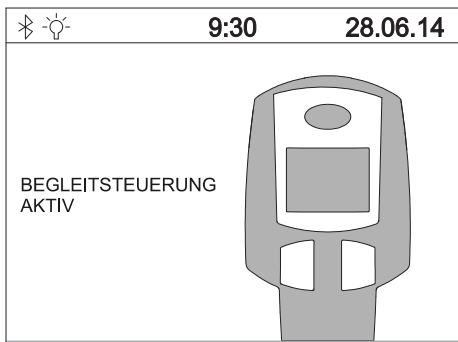
1. Anschluß der Begleitsteuerung

- Schalten Sie das Bediengerät des Rollstuhlfahrers aus (siehe Kapitel 5.2.2).
- Verbinden Sie den Stecker[3] der Intuitiven Begleitsteuerung mit der Buchse des Adapterkabels [2].
- Sofern noch nicht geschehen: Führen Sie den Stecker [1] des Adapterkabels in eine der Buchsen [29] am Akku-Pack ein.
- Die Begleitsteuerung ist jetzt mit dem e-fix verbunden.



2. Inbetriebnahme der Begleitsteuerung

- Schalten Sie den e-fix ein und warten Sie bis der Startbildschirm angezeigt wird. **Berühren Sie während des Einschaltens keinesfalls die Begleitsteuerung, den Joystick des Bediengeräts oder dessen einzelne Bedienelemente. Ist dies der Fall, erhalten sie eine Fehlermeldung.**
- Drücken Sie die Taste [4] an der Begleitsteuerung. Das System wird dadurch eingeschaltet und es erscheinen folgende Betriebsanzeigen:
 - Im Display des Bediengeräts des Rollstuhlfahrers: Text „Begleitsteuerung aktiv“ mit Symbol der Begleitsteuerung (siehe Grafik).
 - Im Display [5] des Bediengeräts der Begleitsteuerung: Batteriesymbol (Anzeige der Akku-Kapazität), rechts davon die aktuell eingestellte Fahrtrichtung (Pfeilsymbol) - siehe Grafiken links unten.
- Die Begleitsteuerung ist nun aktiv, das Bediengerät inaktiv. Der Rollstuhl kann somit nur noch von einer Begleitperson bewegt werden.

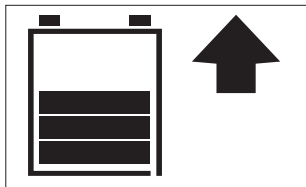


3. Fahrbetrieb mit der Begleitsteuerung

- Legen Sie die von Ihnen gewünschte Fahrtrichtung fest, indem Sie den Schalter [7] nach vorne (Fahrt vorwärts) oder nach hinten (Fahrt rückwärts) drücken. Die gewählte Fahrtrichtung wird im Display durch ein Pfeilsymbol angezeigt.
- Wählen Sie mittels des Stellrades [6] die von Ihnen gewünschte, maximale Endgeschwindigkeit. Diese wird beim Einstellen für kurze Zeit prozentual unterhalb des Batteriesymbols angezeigt.
- Ziehen Sie den Fahrhebel [8] an - die Fahrt beginnt.

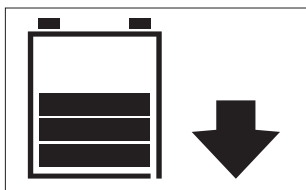


Die maximal zu erreichende Endgeschwindigkeit kann in der Software des e-fix hinterlegt werden. Wenden sie sich diesbezüglich an Ihren Fachhändler.

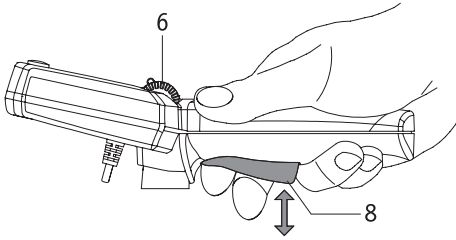


4. Abschalten der Begleitsteuerung

Drücken Sie die Taste [4] der Begleitsteuerung zu deren Abschaltung. Ist das Bediengerät hierbei noch eingeschaltet, übernimmt dieses sofort die Steuerung des e-fix. Die komplette Abschaltung des e-fix muss über das Bediengerät vorgenommen werden (siehe Kapitel 5.2.2).

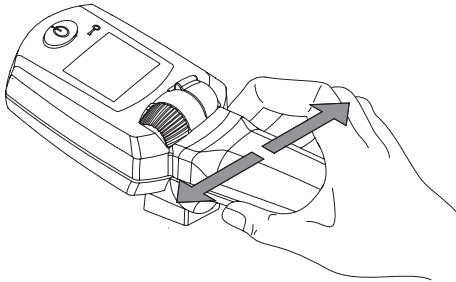


Wird der e-fix über das Bediengerät abgeschaltet solange die Begleitsteuerung noch aktiv ist, wird beim nächsten Einschalten die Begleitsteuerung automatisch aktiviert.



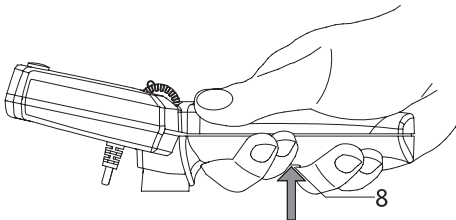
5. Information zum Fahrbetrieb

Der Fahrhebel [8] ist mit dem Gaspedal eines Pkw's vergleichbar. In der Ausgangsstellung steht der e-fix still. Der Fahrbetrieb beginnt mit dem Anziehen des Fahrhebels [8], wobei sich die Geschwindigkeit erhöht je mehr der Fahrhebel angezogen wird. Die maximal zu erreichende Geschwindigkeit wird durch das Stellrad [5] gewählt und beträgt vorwärts maximal 6 km/h, rückwärts maximal 4,2 km/h. Sind Ihnen diese Geschwindigkeiten zu hoch, kann Ihr Sanitätsfachhändler die zu erreichende Höchstgeschwindigkeit in der Software des e-fix neu programmieren.



Die im Griff befindliche Elektronik registriert die von der Hand der Bedienperson ausgehenden Bewegungen. Ein leichter Druck des Hebels nach links bzw. nach rechts wird in einen Fahrbefehl für die e-fix Räder umgesetzt, so dass Kurven ohne größere Kraftanstrengung durchfahren werden können.

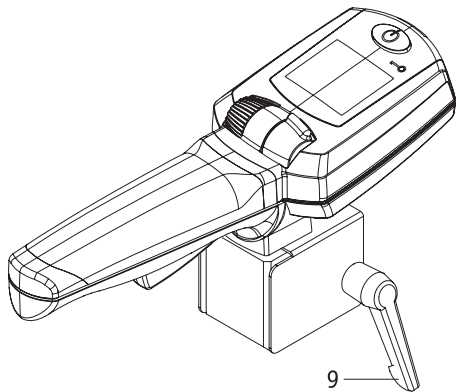
Das Ankippen bzw. Anheben des Rollstuhls über die Begleitsteuerung oder den Zusatzgriff (als Zubehör erhältlich) ist nicht gestattet. Die Angaben des Rollstuhlherstellers zum Ankippen bzw. zum Anheben des Rollstuhls sind zu beachten.



6. Information zur Panikschaltung

Wird in Gefahrensituationen ein sofortiger Stillstand des e-fix erforderlich, so ziehen Sie den Fahrhebel [8] fest über den regulär fühlbaren Anschlag hinaus an. Hierdurch wird eine sofortige Zwangsabschaltung des e-fix ausgelöst, zudem ertönt ein akustisches Warnsignal.

Nach Loslassen des Fahrhebels [8] kann die Fahrt mit dem e-fix sofort wieder aufgenommen werden.



7. Abnehmen der Begleitsteuerung vom Rollstuhl

- Schalten Sie den e-fix über dessen Bediengerät ab (siehe Kapitel 5.2.2).
- Ziehen Sie den Stecker [3] der Begleitsteuerung aus der Buchse des Adapterkabels [2].
- Lösen Sie den Fixierhebel [9] (mehrfach drehen!) und ziehen Sie die Begleitsteuerung aus der Aufnahme am Rollstuhl heraus.



Warnhinweis

Ein leichter seitlicher Druck auf den Griff der Intuitiven Begleitsteuerung genügt um ein seitliches Auslenken des Rollstuhls zu bewirken. Ebenso genügt eine leichte Berührung des Fahrhebels, um diesen zu aktivieren. Schalten Sie daher die Begleitsteuerung immer ab, wenn diese nicht benötigt wird. Sie verhindern dadurch eine unbeabsichtigte Bewegung des Rollstuhls.

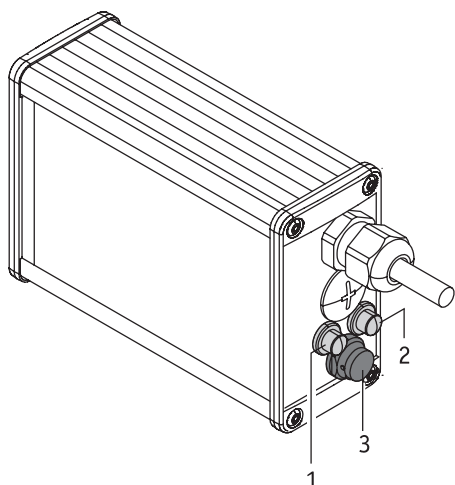
Hängen Sie weder im Fahrbetrieb, noch im Stillstand Gegenstände wie beispielsweise Taschen, Tüten oder anderes an die Begleitsteuerung. Derartige Gegenstände können zur Aktivierung des Fahrhebels bzw. der Sensoren und damit zu einer unbeabsichtigten Bewegung des Rollstuhls führen.



Achten Sie vor dem Einführen des Steckers [3] in die Buchse [2] darauf, dass beide Teile sauber sind und sich keine metallischen Partikel daran befinden. Sind solche vorhanden, müssen sie mit einem sauberen, trockenen Tuch entfernt werden!



Der Stecker [3] der Begleitsteuerung ist magnetisch. Vermeiden Sie daher jeglichen Kontakt des Steckers mit medizinischen Implantaten, elektronischen Speichermedien, EC-Karten oder ähnlichem.



Anhang C - Opti-Box

[1] Anschluß für Speed-Stop-Limit Schalter

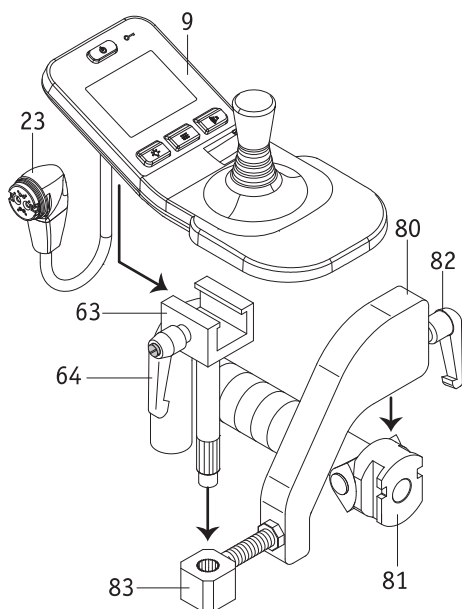
Ein Speed-Stop-Limit Schalter bietet die Möglichkeit, die Geschwindigkeit in Abhängigkeit der Schalterstellung zu regeln. Bei Rollstühlen mit Aufsteh- und Liftfunktion kann beispielsweise die Geschwindigkeit dieser beiden Positionen reduziert, oder das Fahren blockiert werden. Beim erstmaligen Stecken des Speed-Stop-Limit Schalters wird die Geschwindigkeit auf 50% der Höchstgeschwindigkeit reduziert. Bei geschlossenem Schalter fährt der e-fix weiterhin mit maximaler Geschwindigkeit. Eine Veränderung der reduzierten Geschwindigkeit kann durch Ihren Fachhändler vorgenommen werden.

[2] Anschluss für einen externen Ein-Aus-Schalter

Möglichkeit, den e-fix über einen externen Taster ein bzw. aus zu schalten.

[3] Anschluss einer externer Steuerungen

Diese Buchse dient der Kommunikation des e-fix mit externen Steuerungen.



Anhang D - Bediengerät für Begleitperson

Der e-fix kann sowohl vom Rollstuhlfahrer selbst, als auch von einer Begleitperson bedient werden. Hierzu ist lediglich die Montage des Bediengeräts an eine am Rollstuhlgrieff angebrachte Halterung notwendig, welche nicht im serienmäßigen Lieferumfang enthalten ist, jedoch nachträglich jederzeit durch Ihren Fachhändler angebracht werden kann.

Soll eine Begleitperson den e-fix steuern gehen Sie bitte wie folgt vor:

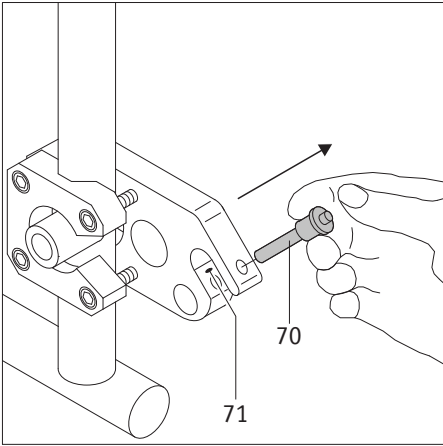
- Schalten sie den e-fix ab.
- Nehmen sie das Bediengerät ab (siehe Kapitel 5.1).
- Schieben Sie den Aufnahmewinkel [80] in die am Griff des Rollstuhls angebrachte Befestigung [81].
- Fixieren sie den Aufnahmewinkel [80] mit dem Klemmhebel [82] in der Befestigung [81].
- Schieben Sie das Verschiebeteil [63] in die Aufnahme [83].
- Schieben Sie das Bediengerät [9] in das Verschiebeteil [63] und fixieren Sie es mit dem Klemmhebel [64].
- Schließen Sie das Bediengerät [9] an den Akku an (siehe Kapitel 5.1).
- Soll das Bediengerät wieder direkt vom Rollstuhlfahrer genutzt werden, so demontieren Sie es in umgekehrter Reihenfolge.



Achten Sie vor dem Einführen des Steckers [23] in die Buchse [29] am Akku-Pack darauf, dass beide Teile sauber sind und sich keine metallischen Partikel daran befinden. Sind solche vorhanden, müssen sie mit einem sauberen, trockenen Tuch entfernt werden!



Der Stecker [23] des Bediengerätes ist magnetisch. Vermeiden Sie daher jeglichen Kontakt des Steckers mit medizinischen Implantaten, elektronischen Speichermedien, EC-Karten oder ähnlichem.



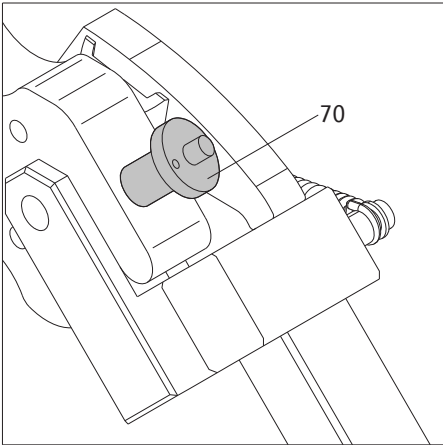
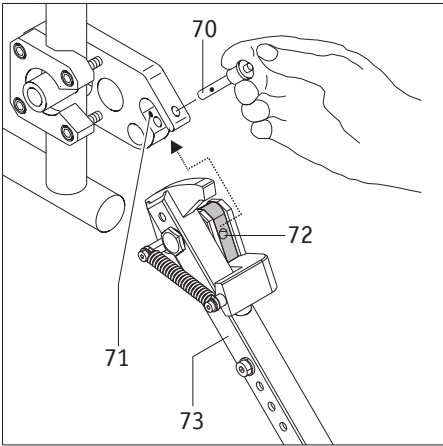
Anhang E - Kippstützen

Da Ihr Rollstuhl eventuell bereits mit Kippstützen ausgerüstet ist, werden Alber Kippstützen ausschließlich als Zubehör angeboten. Bei Verwendung der original Rollstuhl-Kippstützen gelten die Anweisungen und Sicherheitshinweise des Herstellers für den Gebrauch.

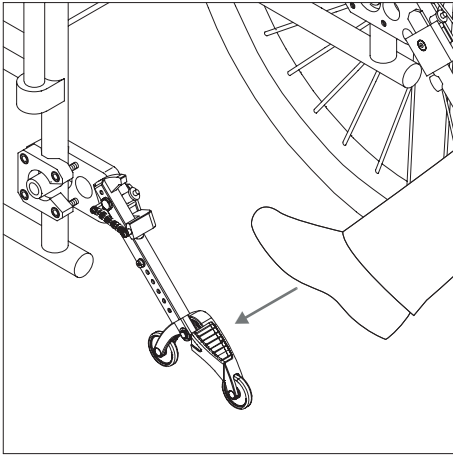
Bei der Verwendung von Alber-Kippstützen sind an Ihrem Rollstuhl zwei weitere Halterungen angebracht, in welche die Kippstützen eingeführt werden. Es gelten die nachfolgenden Anweisungen und Sicherheitshinweise.

Anbringen und Abnehmen der Alber-Kippstützen

- Schalten Sie die beiden e-fix Räder vor dem Anbringen der Kippstützen aus.
- Entnehmen Sie den Sicherungsstift [70] aus der Aufnahmegabel der Halterung [71], indem Sie mit dem Daumen auf den Stift drücken und ihn gleichzeitig mit Zeige- und Mittelfinger herausziehen.
- Schieben Sie das Klemmstück der Kippstütze [72] in die Aufnahmegabel der Halterung [16] ein.
- Verriegeln Sie die Aufnahmegabel der Halterung [71] mit dem Sicherungsstift [70]. Drücken Sie hierzu mit dem Daumen auf den Stift und schieben Sie ihn dann **vollständig** bis zum Anschlag in die Halterung ein.
- Prüfen Sie den sicheren Halt des Sicherungsstiftes [70] in der Aufnahmegabel der Halterung [71]. Er darf sich ohne Drücken der Entriegelung nicht mehr entnehmen lassen.
- Bringen Sie die zweite Kippstütze an.

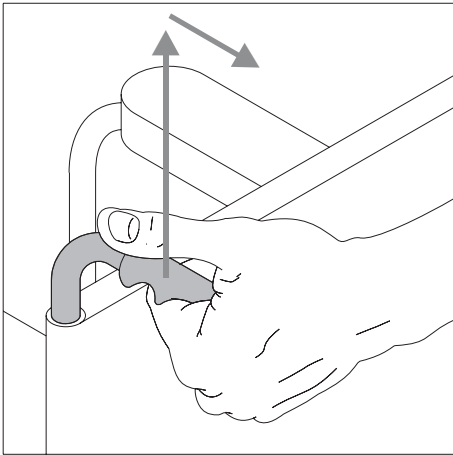


Das Abnehmen der Kippstützen erfolgt in umgekehrter Reihenfolge.

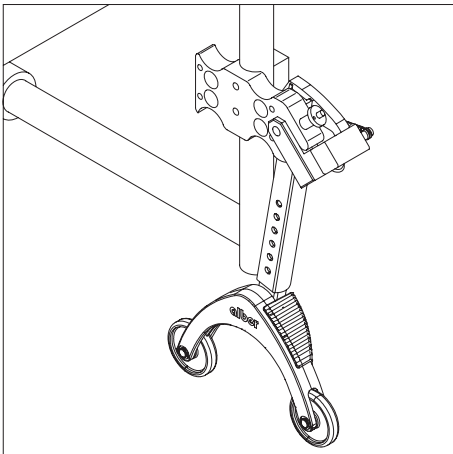


Verwendung der Alber-Kippstützen

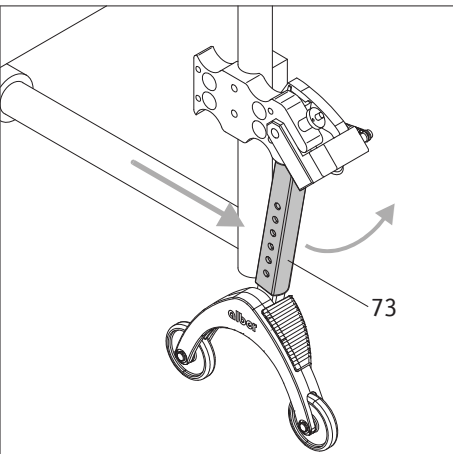
- Drücken Sie, wie in der Grafik dargestellt, mit dem Fuß gegen eine Kippstütze.



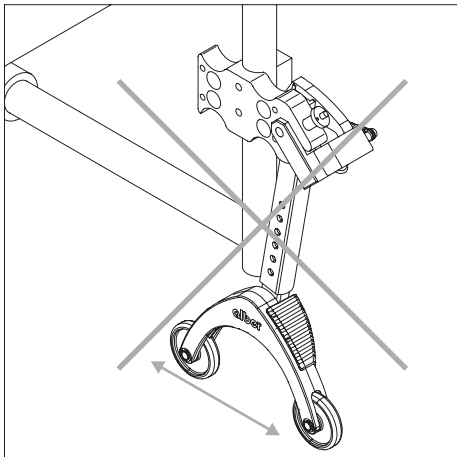
- Ziehen Sie gleichzeitig den Rollstuhl an dessen Griffen etwas nach oben und nach hinten, bis der Rollstuhl angehoben wurde und die Kippstützen in einer festen Position einrasten.



- Sie können jetzt ein Rad anbringen oder abnehmen. Werden e-fix Räder angebracht oder abgenommen, sind diese vorher auszuschalten.
- Wiederholen Sie den Vorgang mit der zweiten Kippstütze auf der anderen Seite des Rollstuhls.



- Sind die Räder angebracht, können Sie die Kippstützen wieder in die Ausgangsposition zurückstellen. Schieben Sie hierzu den Rollstuhl nach vorne und gleichzeitig die Haltestange [73] mit dem Fuß zurück.



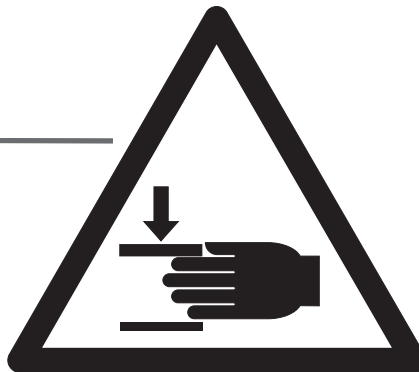
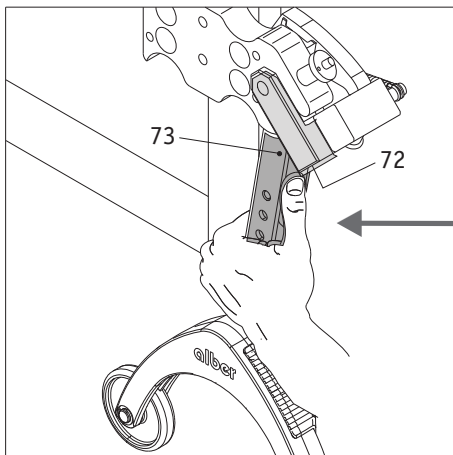
Wichtige Betriebs- und Sicherheitshinweise



Es ist nicht erlaubt den Rollstuhl aufzubocken, während sich der Fahrer noch im Rollstuhl befindet!



Kippstützen sind keine Transferrollen!
Bewegen Sie den Rollstuhl nicht im aufgebockten Zustand!



Vorsicht beim Verstellen bzw. Umklappen der Kippstützen, insbesondere bei Einstellung bzw. Betätigung mit der Hand. Aufgrund der notwendigen hohen Federkraft besteht zwischen Haltestange [73] und dem Klemmstück [72] Quetschgefahr.

Wichtige Hinweise



Jegliche Änderungen und Montagearbeiten an den Kippstützen, wie beispielsweise das Einstellen des Abstands zum Boden, dürfen nur von einem geschulten Sanitätsfachhändler oder einem Alber Bezirksleiter durchgeführt werden.



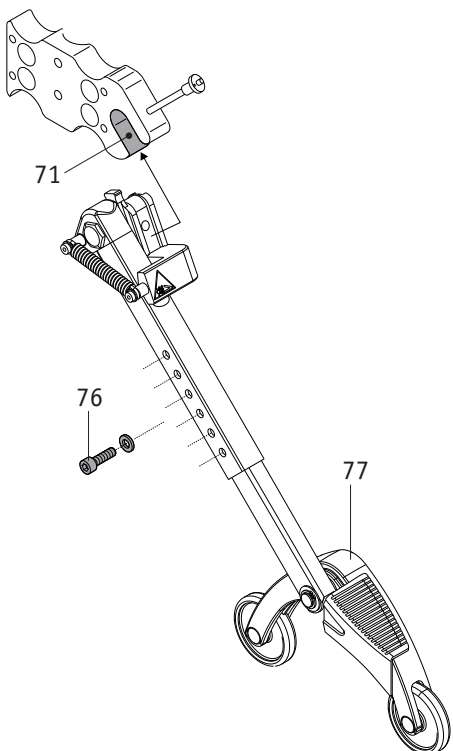
Die Sicherungsschraube für das Einsteckteil (siehe [76] in nebenstehender Grafik) muss mit 5 Nm angezogen werden. Beauftragen Sie Ihren Fachhändler mit dieser Montagearbeit.



Die maximal zulässige Belastung für paarweise angebrachte Kippstützen beträgt 210 kg. Die Nutzung von nur einer angebrachten Kippstütze ist nicht zulässig.



Kontrollieren Sie in regelmäßigen Abständen, ob die Kippstützen noch fest in der Aufnahmegabel [71] der Halterung sitzen. Prüfen Sie ob der Stützwinkel [77] sich noch frei bewegen kann. Sollten sich Schraubverbindungen gelockert oder gar gelöst haben, oder der Stützwinkel sich nicht mehr frei bewegen können, so lassen Sie dies vom autorisierten Fachhandel beheben.



Inhoud

1. Inleiding	2		
1.1 Aanwijzing voor gebruik	2		
1.2 Belangrijke veiligheidsinstructies – gelieve deze absoluut in acht te nemen	2		
1.3 Doelmatig gebruik van de e-fix	2		
1.4 Gebruiksaanwijzingen	2		
1.5 Verklaring van de symbolen	3		
1.6 Toelaatbare gebruiksomstandigheden/plaatsen van inzet	4		
1.7 Standaardomvang van de levering	5		
1.8 Optioneel toebehoren	5		
1.9 De belangrijkste elementen in één oogopslag	5		
2. Ingebruikname	6		
2.1 Aanbrengen van de wielen	7		
2.2 Het systeem inschakelen	8		
2.3 Het systeem uitschakelen	8		
2.4 De wielen verwijderen	9		
2.5 Transport en opslag van de wielen als bagage	9		
2.6 Extra aanwijzingen voor het eerste gebruik	10		
2.6.1 Rijden met handmatig bediende rolstoelwielen	10		
2.6.2 Met de e-fix wielen in de duwmodus rijden	10		
2.6.3 Met de e-fix wielen in de motorische modus rijden	11		
2.6.4 Actieradius	11		
3. Veiligheids- en gevarenaanwijzingen voor het rijden met de e-fix	12		
3.1 Algemene informatie	12		
3.2 Instructies voor de rijtraining	12		
3.3 Veiligheidsinstructies	13		
3.4 Hindernissen	14		
3.5 Gevaarlijke plaatsen en gevaarlijke situaties	14		
4. Accupack	16		
4.1 Indicaties aan het accupack	16		
4.2 Erin zetten van de accupack	17		
4.3 Het accupack verwijderen	17		
4.4 Indicaties aan de oplader	18		
4.5 Het accupack laden	18		
4.6 Energieterugwinning (recuperatie)	19		
4.7 Algemene aanwijzingen voor het laden van het accupack	20		
4.8 Veiligheidsinstructies voor de oplader en het laadproces	20		
4.9 Veiligheidsinstructies voor het accupack	21		
4.10 Opslag van het accupack	21		
4.11 Veiligheids- en waarschuwingaanwijzingen voor het transport en verzenden van het accupack	21		
5. Bedieningsapparaat	22		
5.1 Het bedieningsapparaat aanbrengen en verwijderen	22		
5.2 Functies aan het bedieningsapparaat	22		
5.2.1 Het systeem inschakelen	22		
5.2.2 Het systeem uitschakelen	23		
5.2.3 Rijden m.b.v. de joystick	23		
5.2.4 Omgevingsverlichting	23		
5.2.5 Waarschuwingssignaal	24		
5.2.6 Beperking van de snelheid	24		
5.2.7 Wegrijblokkering	25		
5.3 Menu's van het bedieningsapparaat	26		
5.3.1 Menustructuur (overzicht) en bijbehorende knoppen aan het bedieningsapparaat	26		
5.3.2 Weergaven in het rijbeeldscherm	27		
5.3.3 De menu's oproepen	27		
5.3.4 Menu <i>Rijmodus</i>	28		
5.3.5 Menu <i>Weergave</i>	28		
5.3.6 Menu <i>Dagkilometers Reset</i>	28		
5.3.7 Menu <i>Instelling</i>	29		
5.4 De taal van het land instellen bij het eerste gebruik van de e-fix	30		
5.5 Rijparameters	30		
6. Waarschuwing- en foutmeldingen	31		
7. Opslag, reiniging, onderhoud en afvalverwerking	33		
7.1 Opslag	33		
7.2 Reiniging	33		
7.3 Opnieuw inzetten	33		
7.4 Onderhoud	33		
7.5 Afvalverwerking	34		
8. Wettelijke garantie, garantie van de fabrikant en aansprakelijkheid	34		
8.1 Garantie op gebreken	34		
8.2 Houdbaarheidsgarantie	34		
8.3 Aansprakelijkheid	34		
9. Technische gegevens	35		
10. Etiketten	36		
11. Mededelingen over de productveiligheid	37		
12. Informatie over overplaatsing	38		
13. Belangrijke informatie voor vliegelingen	38		
14. Gebruik van de rolstoel als autostoel	38		
14. Belangrijke juridische aanwijzing voor de gebruiker van dit product	39		
Bijlage A - Zwenkarm voor bedieningsapparaat	40		
Bijlage B - Intuïtieve begeleiderbesturing	41		
Bijlage C - Opti-box	43		
Bijlage D - Bedieningsapparaat voor begeleider	43		
Bijlage E - Kantelsteunen	44		

Deze gebruiksaanwijzing informeert u over de producten

- e-fix E35, tot 120 kg personengewicht, wielmaten: 22" of 24" pechvrij
- e-fix E36, tot 160 kg personengewicht, wielmaten: 24" pechvrij

hierna allebei "e-fix" genoemd.



41.0001.4.99.10
Stand: 2021-02-22

Deze gebruiksaanwijzing is op onze internetsite www.alber.de beschikbaar voor downloaden.

Als u een versie met grotere letters wilt, gelieve dan contact op te nemen met het Alber Service Center.

1. Inleiding

1.1 Aanwijzing voor gebruik

De e-fix is een hulpaandrijving voor rolstoelen. De e-fix E35/E36 vormt een met de hand aangedreven rolstoel om tot een elektrisch aangedreven rolstoel. Het apparaat is bedoeld als medisch hulpmiddel om de mobiliteit en flexibiliteit van gehandicapte personen te verbeteren.

1.2 Belangrijke veiligheidsinstructies – gelieve deze absoluut in acht te nemen

De e-fix is een hulpaandrijving voor rolstoelen. Hij mag om veiligheidsredenen alleen bediend worden door personen, die

- geïnstrueerd werden in het gebruik ervan,
- beide handen resp. armen zonder al te grote beperkingen kunnen bewegen en coördineren,
- lichamelijk en geestelijk in staat zijn om de rolstoel met de daaraan aangebrachte e-motion wielen in alle situaties (bijv. openbare weg) veilig te bedienen en om de rolstoel bij een uitval van de e-fix wielen af te remmen en veilig tot stilstand te brengen.

De instructie in de bediening van het apparaat maakt bij nieuwe apparaten deel uit van de omvang van de levering en gebeurt na het maken van een afspraak, door uw vakhandelaar of een vertegenwoordiger van Alber GmbH. Voor u ontstaan hierdoor geen extra kosten. Indien u zich nog niet zeker voelt in de bediening van de e-fix, gelieve u dan eveneens te wenden tot uw vakhandelaar. In het geval van eventuele technische storingen kunt u zich wenden tot uw specialist of tot het Alber Service Center, telefoon 0800 9096-250 (kosteloos; geldt uitsluitend binnen de Bondsrepubliek Duitsland).

Bij het gebruik van de e-fix moeten de door de fabrikant van uw rolstoel opgegeven waarden (bijvoorbeeld de maximale stijging, de luchtdruk in de stuurwielen e.d.) en diens algemene gebruiksinstructies nauwkeurig in acht worden genomen. De waarden die als grenswaarden zijn opgegeven mogen onder geen beding worden overschreden.

Blijf uit de buurt van plaatsen waar sterke elektrische velden heersen.

In zeldzame gevallen kan het gebruik van de e-fix onder bepaalde omstandigheden een storend effect hebben op andere inrichtingen, bijvoorbeeld op diefstalpoorten in warenhuizen.

Op roltrappen en loopbanden mag met de e-fix niet worden gereden.

Het is evenmin toegestaan om de e-fix te combineren met toebehoren dat door Alber niet werd vrijgegeven.

Als in de rolstoel sportieve activiteiten worden uitgevoerd, bijvoorbeeld het heffen van gewichten, moeten de wielen van de e-fix worden uitgeschakeld.



Vermijd absoluut een ingebruikname van de e-fix, voordat u aangaande het gebruik van het apparaat geschoold werd door een geautoriseerde specialist of door een vertegenwoordiger van de firma Alber GmbH!

1.3 Doelmatig gebruik van de e-fix

Rolstoelen met aangebrachte e-fix wielen zijn uitsluitend bedoeld voor het vervoer van personen die slecht ter been zijn. De e-fix mag uitsluitend aan rolstoelen gemonteerd en gebruikt worden die in de Alber-houderdatabank vermeld staan.

1.4 Gebruiksaanwijzingen

Met uitzondering van het door Alber voor het gebruik toegelaten toebehoren mogen er geen andere delen worden aangebouwd. Ook mogen de e-fix en zijn toebehoren technisch niet gewijzigd worden.

De bediening van de e-fix moet gebeuren onder de volgende voorwaarden:

- Inachtneming van de opgaven, aanwijzingen en aanbevelingen van deze gebruiksaanwijzing
- De bediening van e-fix gebeurt uitsluitend door een geïnstrueerde persoon.
- Aan de e-fix werden noch door de gebruiker noch door derden technische wijzigingen aangebracht

Als geïnstrueerde persoon geldt wie over de hem of haar opgedragen taken en mogelijke gevaren bij ondeskundig gedrag geïnstrueerd en met de bediening van de e-fix vertrouwd gemaakt werd. In de regel is dit de gebruiker van de rolstoel waaraan de e-fix wielen zijn aangebracht. De instructie gebeurt door een geautoriseerde vakhandelaar of door een vertegenwoordiger van de firma Ulrich Alber GmbH. Het gebruik van de e-fix door niet-geïnstrueerde resp. niet gekwalificeerde gebruikers is uitdrukkelijk verboden.

De e-fix mag niet worden ingezet voor doeleinden die in strijd zijn met het doelmatig gebruik. Dit geldt met name voor alle soorten transport van lasten zoals bijvoorbeeld het transport van gebruiksvorwerpen of extra personen. Tot het doelmatig gebruik behoren ook de naleving van de in deze gebruiksaanwijzing voorgeschreven voorschriften over de uitvoering van veiligheidstechnische controles en de inachtneming en naleving van de veiligheids- en gevarenaanwijzingen voor het rijden.

De firma Alber GmbH beschouwt de volgende gevallen als misbruik van de e-fix:

- Gebruik in strijd met de aanwijzingen en aanbevelingen van deze gebruiksaanwijzing
- Overschrijding van de in deze gebruiksaanwijzing gedefinieerde technische grenzen

- Technische wijzigingen aan en in het apparaat
- Aanbouw en gebruik van vreemde, niet door Alber gefabriceerde c.q. voor gebruik aangeboden delen en toebehoren

Voor schadegevallen die als gevolg van

- misbruik van het apparaat
 - het gebruik door een persoon die niet inzake de bediening geïnstrueerd werd
 - het gebruik in strijd met de aanwijzingen en aanbevelingen van deze gebruiksaanwijzing
 - overschrijding van de in deze gebruiksaanwijzing gedefinieerde technische grenzen
- resulteren, wijst Ulrich Alber GmbH iedere aansprakelijkheid af.



Maak u vóór de ingebruikname van de e-fix vertrouwd met de veiligheids- en gevarenaanwijzingen in de afzonderlijke hoofdstukken van deze gebruiksaanwijzing.

1.5 Verklaring van de symbolen

Belangrijke tips en aanwijzingen zijn in deze gebruiksaanwijzing als volgt gekenmerkt:



Attending op tips en bijzondere informatie.



Waarschuwing voor mogelijke gevaren voor uw veiligheid en gezondheid en informatie over mogelijk verwondingsgevaar. Waarschuwing voor mogelijke technische problemen of schade.

Neem deze aanwijzingen en waarschuwingen beslist in acht, om verwondingen van personen en schade aan het product te vermijden!

Navolgend worden de symbolen toegelicht die op de etiketten (zie hoofdstuk 10) en ten dele in deze gebruiksaanwijzing gebruikt worden.



De e-fix en de bijbehorende off-board oplader voldoen aan de relevante hoofdstukken van de normen EN 12184 voor elektrische rolstoelen en ISO 7176-14 voor rolstoelen, en voldoen aan de Verordening betreffende medische hulpmiddelen van de EU (MDR) 2017/745. De e-fix is een medisch product van klasse I.



Medisch hulpmiddel



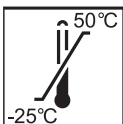
Aanwijzingen voor de afvalverwijdering van de e-fix en zijn componenten, zie hoofdstuk 7.4.



Waarschuwing voor magnetische velden en krachten.



Apparaat beschermen tegen vocht.



Vermelding van het temperatuurbereik waarin het apparaat gebruikt kan worden.



Gebruiksaanwijzing in acht nemen!

Deze gebruiksaanwijzing bevat onder andere aanwijzingen, informatie en waarschuwingen voor het gebruik van de e-fix, en voor het laden van de accu. Deze moeten voor inbedrijfstelling en voor de eerste keer laden van de e-fix worden gelezen en opgevolgd.



Maximaal personengewicht, waarmee de e-fix belast mag worden
e-fix E35: 120 kg / e-fix E36: 160 kg).



Vermelding van de fabricagedatum op het systeemetiket (zie hoofdstuk 10)



Naam en adres van de fabrikant van het apparaat (zie de achterkant van deze gebruiksaanwijzing)



Kenmerking inzake gevaarlijke goederen/stoffen (klasse 9) op de doos van het accupack
Zie hiervoor ook hoofdstuk 4.11

1.6 Toelaatbare gebruiksomstandigheden/plaatsen van inzet

- Neem de aanwijzingen voor de toelaatbare gebruiksomstandigheden in de gebruiksaanwijzing van uw rolstoel in acht, waaraan de e-fix wielen zijn aangebracht.
- Neem naast de informatie over de e-fix absoluut ook de voorschriften van de rolstoelfabrikant in acht (bv. maximaal stijgingspercentage, maximaal toelaatbare hindernishoogte, maximaal gewicht van de gebruiker, maximale snelheid enz.). Hierbij gelden steeds de laagste waarden!
- Beperkingen van de toegelaten gebruiksvoorwaarden (bijv. maximaal stijgvormogen, maximaal toegelaten hoogte van hindernissen, maximaal gewicht van de gebruiker enz.) moeten ook bij gebruik van de e-fix in acht worden genomen!
- De e-fix mag alleen worden gebruikt bij temperaturen tussen -25°C en +50°C. Stel de e-fix daarom niet bloot aan warmtebronnen (bijvoorbeeld aan intensief zonlicht), omdat oppervlakken daardoor heel warm kunnen worden.
- Vermijd ritten op losse ondergrond (bijv. op los grind, zand, modder, sneeuw, ijs of door diepe waterplassen).
- Volg vooral de veiligheids- en gevarenaanwijzingen vanaf hoofdstuk 3 m.b.t. tot de veiligheid en gevaren op.



Als u de e-fix niet gebruikt, stel hem dan niet bloot aan constant sterk zonlicht. Dit zou namelijk tot gevolg hebben dat de motor heel warm wordt en in extreme gevallen niet het volle vermogen kan afgeven. Ook de delen van kunststof verouderen sneller door intensief zonlicht.



Rij nooit zonder kantelsteunen en verwijder deze uitsluitend om over grotere hindernissen heen te rijden. De rolstoelgebruiker moet zelf beoordelen of hij hierbij de hulp van een begeleider inroept, omdat hier een verhoogd kantelgevaar bestaat.



Bij ritten zonder per paar aangebrachte kantelsteunen worden de risico's voor ongevallen en letsel groter. Alber GmbH stelt zich niet aansprakelijk voor ongevallen die door niet-aangebrachte kantelsteunen ontstaan.



Het maken van zogenaamde „wheelies“ (van de rolstoel verwijderde kantelsteunen, e-fix-wielen op de grond, voorwielen (zwenkwielen) van de rolstoel vrij in de lucht hangend) is niet toegestaan. Alber GmbH stelt zich niet aansprakelijk voor ongevallen die door deze rijwijze ontstaan.

1.7 Standaardomvang van de levering

- Twee e-fix wielen
- Bedieningsapparaat incl. polssteun
- Houder voor bedieningsapparaat
- Accupack
- Accuhouder voor het accupack incl. motorkabels
- Oplader
- Deze gebruiksaanwijzing
- Sleutel voor wegrijblokkering

Aan de rolstoel moeten speciale houders voor het aanbrengen van de e-fix wielen voorhanden zijn. Als dit niet het geval is, gelieve dan rechtstreeks contact op te nemen met uw vakhandelaar of met een van de Alber fabrieksvertegenwoordigingen.

1.8 Optioneel toebehoren

- Intuïtieve begeleiderbesturing
- Zwenkarm voor het bedieningsapparaat
- Opti-box
- Schakelaar voor snelheidsstop/snelheidsbegrenzing
- Diverse joystick-opzetstukken
- Diverse accupacks
- Kantelsteunen
- Spaakbescherming
- Externe laadbus
- Externe aan-/uitschakelaar
- Beschermbeugel voor het bedieningsapparaat

Het wordt aanbevolen om alleen origineel toebehoren van Alber te gebruiken.

De e-fix is zo geconcipieerd dat hij uitstekende prestaties levert als hij wordt gebruikt met origineel toebehoren van Alber. Alber is niet aansprakelijk voor schade aan het product resp. voor ongevallen (zoals bijvoorbeeld branden e.d.) die als gevolg van verkeerd functioneren van niet-origineel toebehoren resp. vervangingsonderdelen is ontstaan. De garantie dekt geen reparaties die vereist zijn als gevolg van verkeerd functioneren van niet-origineel toebehoren. U kunt echter tegen betaling opdracht geven tot dit soort reparaties.

1.9 De belangrijkste elementen in één oogopslag

(gelieve hiervoor de overzichtstekening in de kaft open te klappen)

Rolstoel en e-fix wiel

Houder aan de rolstoel	1
e-fix wiel	2
Kijkvenster aan het e-fix wiel	3
Ontgrendeling	4
Koppelingsring	5
Vastzetrem van de rolstoel	6
Accuhouder	7
Accupack	8
Bedieningsapparaat	9
Bus aan het wiel	10
Steekas	11
Draaimomentstekker	12
Wieladapter	13

Accu en accuhouder

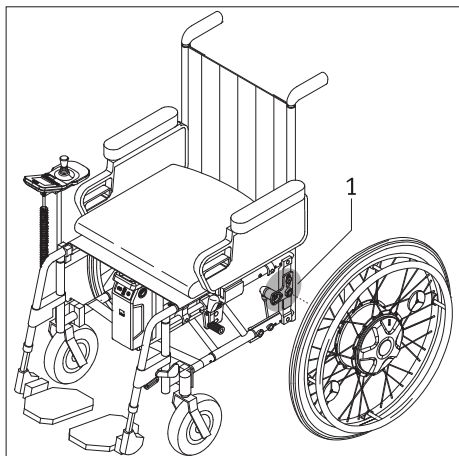
Greep	25
Infotoets	26
Capaciteitsweergave	27
Storingsindicatie	28
Bus voor de aansluiting van het bedieningsapparaat, de begeleiderbesturing en de oplader	29
Inbrenghulp aan de accuhouder	30

Oplader

Oplader	31
Netstekker oplader	32
Stekker oplader	33
LED-display	34

Bedieningsapparaat

Joystick	14
Aan/Uit knop verlichting van naaste omgeving	15
Aan/Uit knop menufunctie	16
Aan/Uit knop waarschuwingssignaal	17
Display	18
Aan/Uit knop voor het hele systeem	19
Wegrijblokkering	20
Verlichting (onder het bedieningsapparaat)	21
Draaischakelaar voor de keuze v.d. snelheid	22
Stekker met aansluitkabel	23
Sleutel wegrijblokkering	24



2. Ingebruikname

De e-fix wielen en het evt. door u meebestelde toebehoren worden door Alber of uw vakhandelaar aan uw rolstoel en gebruiksklaar bij u geleverd. Daarom zitten er aan beide kanten van uw rolstoel nieuwe houders [1] met wieladapters, waarin de beide e-fix wielen worden gezet (zie hoofdstuk 2). De tot op heden door u gebruikte handmatig bediende rolstoelwielen krijgt u eveneens terug om deze evt. verder te kunnen gebruiken.

Het e-fix bedieningsapparaat moet reeds door uw vakhandelaar op de taal van het betreffende land ingesteld zijn. Als dit niet het geval is, wordt u bij de eerste inbedrijfstelling verzocht om de taal van het land in te stellen (zie hoofdstuk 5.4).

Met levering van de e-fix wordt u door uw vakhandelaar geïnstrueerd in de bediening van het systeem en het evt. meebestelde toebehoren. U krijgt eveneens deze gebruiksaanwijzing overhandigd, die naast de technische informatie ook belangrijke instructies voor het rijden bevat.



De montage van de houders [1] aan de rolstoel mag uitsluitend worden uitgevoerd door Alber of door Alber geautoriseerde specialisten.



Controleer regelmatig of de houders [1] nog goed aan de rolstoel vastgeschroefd zitten. Als schroefverbindingen los zitten of zelfs helemaal los zijn geraakt, gelieve deze dan weer door de geautoriseerde specialist vast te laten draaien.



De remmen van uw rolstoel zijn op de beide e-fix wielen afgesteld. Als de rolstoel met handmatig bediende wielen gebruikt wordt, moeten de remmen door uw vakhandelaar eventueel opnieuw op deze wielen afgesteld worden.



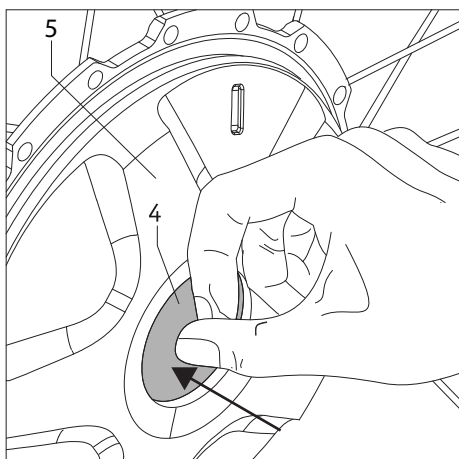
Alber vervaardigt houders in verschillende uitvoeringen, bijvoorbeeld als compleet afzonderlijk deel of bestaande uit aparte delen. Daarom kunnen grafische voorstellingen in deze gebruiksaanwijzing evt. afwijken van de aan uw rolstoel gemonteerde houder.



De e-fix wordt bij een systeemuitval of andere ernstige fouten van het systeem snel stilgezet, omdat dit normatief de veilige toestand is. De rolstoelgebruiker moet lichamelijk en met betrekking tot zijn reactietijd in staat zijn om de hierbij optredende remversnellingskrachten weerstand te bieden. Als deze dit niet kan doen, moeten ritten met de e-fix met aangebrachte riemen worden uitgevoerd.



Controleer regelmatig of de kantelsteunen nog vast in de draagvork [71] van de houder zitten. Controleer of de steunhoek [77] nog vrij kan worden bewogen. Als schroefverbindingen los zitten of zelfs helemaal los zijn geraakt, of als de steunhoek niet meer vrij kan worden bewogen, gelieve deze dan weer door de geautoriseerde specialist te laten verhelpen.



2.1 Aanbrengen van de wielen

De steekassen [11] van de e-fix wielen zijn in technisch opzicht gelijkwaardig aan de tot op heden gebruikte, handmatig bediende rolstoelwielen. In zoverre kunt u de e-fix wielen aan uw rolstoel aanbrengen zoals u reeds gewend bent .

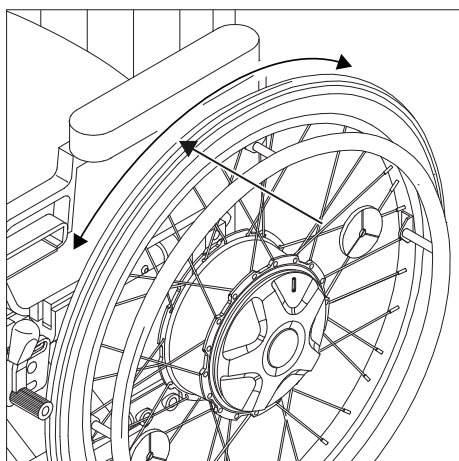
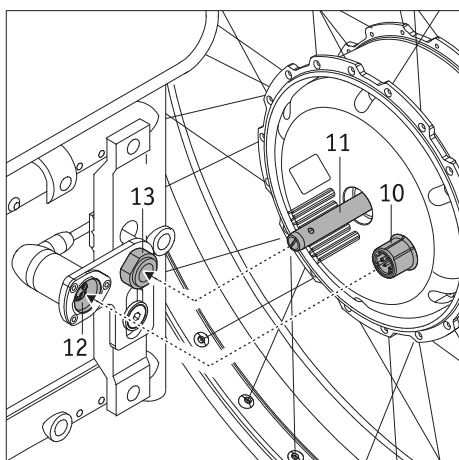
- Zet, indien dit nog niet gebeurd is, het systeem aan het bedieningsapparaat uit (zie hoofdstuk 5.2.2).
- Controleer of het wiel ingekoppeld is (zie hiervoor ook de afbeelding onderaan links en de toelichtingen die ernaast staan).
- Druk op de centraal in de wielnaaf gelegen ontgrendeling [4] (tegelijktijd mag in geen geval de koppelingsring [5] gedraaid worden) en schuif
 - de steekas [11] van het e-fix wiel in de wielopname [13] en daarna
 - de bus [10] van het e-fix wiel in de draaimomentstekker [12].



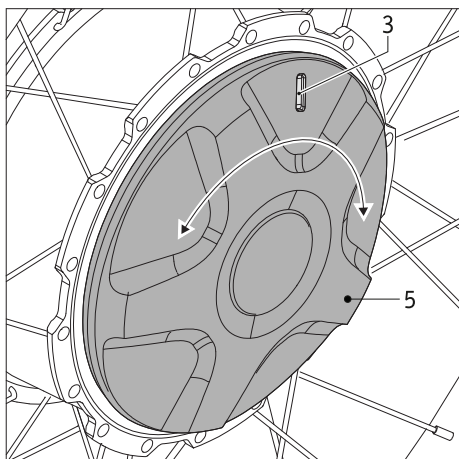
Tijdens het indrukken van de ontgrendeling [4] mag in geen geval de koppelingsring [5] gedraaid worden, omdat dit tot schade aan het wiel kan leiden. Het wiel kan dan niet meer worden weggenomen.



Het e-fix wiel moet ingekoppeld zijn, om het aan de rolstoel aan te brengen.



- Controleer of het e-fix wiel zonder op de ontgrendeling [4] te drukken uit de wieladapter [13] getrokken kan worden. Als dit het geval is, dan zit het e-fix wiel niet correct in de wieladapter [13] en moet het nog eens opnieuw, zoals hiervoor beschreven, in de wieladapter worden gestoken.
- Breng het tweede e-fix wiel aan de andere kant van de rolstoel aan.



- Controleer de kleurweergave in het kijkvenster [3] van het e-fix wiel. De kleuren groen resp. rood geven de momenteel ingestelde bedrijfsmodus weer. Betekenis:
 - groen: Het wiel is ingekoppeld, de werking met motorondersteuning is geactiveerd.
 - rood: Het wiel is uitgekoppeld, werking met motorondersteuning is niet mogelijk. Het wiel moet handmatig bewogen worden.
- Verdere aanwijzingen voor de bedrijfsmodi vindt u in hoofdstuk 6.
- Om de bedrijfsmodus te wijzigen, moet u de koppelingsring [5] ca. 40 graden tot aan de aanslag om zijn eigen as draaien.

Met deze paar stappen is het aanbrengen van de e-fix aan uw rolstoel afgesloten. Om met een motorondersteunde rit te beginnen moet u aan het e-fix wiel de bedrijfsmodus "Groen" kiezen en vervolgens het systeem inschakelen m.b.v. het bedieningsapparaat (zie hoofdstuk 5.2.1).



Het systeem moet uitgeschakeld worden, voordat de e-fix wielen aan de rolstoel aangebracht worden.



Zonder op de ontgrendeling [4] te drukken mogen de e-fix wielen niet uit de wieladapter [13] getrokken kunnen worden. Het rijden is alleen toegestaan met correct in de wieladapter [13] vastgeklitte e-fix wielen!



Controleer vóór het begin van elke rit de functionaliteit van de vastzetremmen [6] van uw rolstoel. Deze moeten correct op de e-fix wielen afgesteld en in staat zijn om een ongewild weggrollen van de rolstoel op elk moment te voorkomen.

2.2 Het systeem inschakelen

Nadat de twee e-fix wielen correct aan uw rolstoel aangebracht en ingekoppeld werden, zoals in hoofdstuk 2.1 beschreven, kunt u nu het systeem met het bedieningsapparaat [9] inschakelen (zie hoofdstuk 5.2.1) en met de rit beginnen.



Wanneer u nog niet vertrouwd bent met de e-fix en de rijeigenschappen ervan, is het raadzaam om met de draaischakelaar [22] de te bereiken maximum snelheid vooreerst te reduceren (zie hoofdstuk 5.2.6).



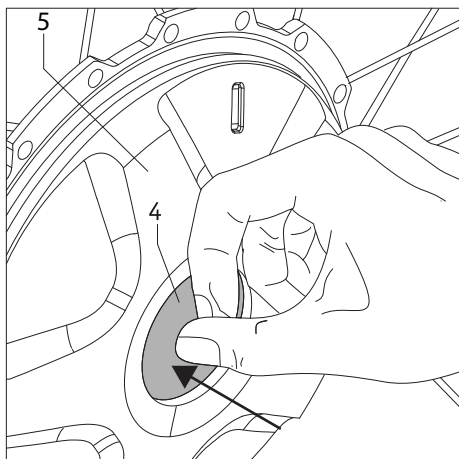
Neem tijdens het rijden met de e-fix beslist de veiligheids- en gevaar aanwijzingen in acht die in hoofdstuk 3 vermeld staan.



Bij het eerste gebruik verschijnt bij het inschakelen van het bedieningsapparaat het menu Taalkeuze (zie hoofdstuk 5.4), waarin u de door u gewenste taal kunt instellen.

2.3 Het systeem uitschakelen

Als u uw rit beëindigd hebt en als er voor langere tijd geen verdere rit volgt, moet u de e-fix steeds uitschakelen. Enerzijds bespaart u daardoor energie, anderzijds wordt de e-fix door een toevallige aanraking van de joystick niet ongewild in beweging gezet. Lees meer hierover in hoofdstuk 5.2.2



2.4 De wielen verwijderen

In de regel zullen de beide e-fix wielen aan uw rolstoel gemonteerd blijven. Als ze, bijvoorbeeld voor transportdoeleinden, verwijderd moeten worden, gelieve dan als volgt te werk te gaan:

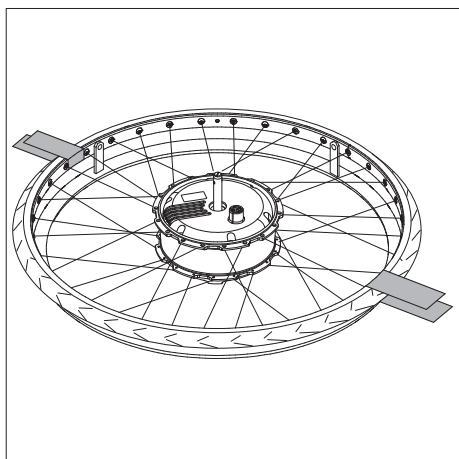
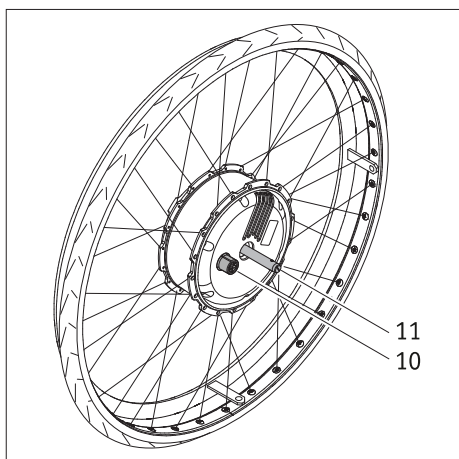
- Zet, indien dit nog niet gebeurd is, het bedieningsapparaat uit (zie hoofdstuk 5.2.2).
- Controleer of het wiel ingekoppeld is (zie hoofdstuk 2.1).
- **Bij gebruik van Alber-kantelsteunen:**
Til uw rolstoel iets omhoog, zoals beschreven in hoofdstuk A van de bijlage van deze gebruiksaanwijzing, en druk de kantelsteunen met uw voet omlaag, in de richting van de grond.
- Als de rolstoel op de kantelsteunen staat:
Druk op de centraal in de wielnaaf gelegen ontgrendeling [4] (tegelijktijd mag in geen geval de koppelingsring [5] gedraaid worden) en trek het e-fix wiel voorzichtig van de rolstoel.
- Als beide wielen verwijderd zijn, dan kunt u de kantelsteunen weer terugzetten in de uitgangspositie, zoals beschreven in hoofdstuk A van de bijlage van deze gebruiksaanwijzing.
- **Zonder Alber-kantelsteunen:**
Til uw rolstoel op aan zijn schuifgrepen.
- Druk op de centraal in de wielnaaf gelegen ontgrendeling [4] (tegelijktijd mag in geen geval de koppelingsring [5] gedraaid worden) en trek het e-fix wiel voorzichtig van de rolstoel.
- Ga vervolgens te werk volgens de richtlijnen van de fabrikant van de door u gebruikte kantelsteunen.



Tijdens het indrukken van de ontgrendeling [4] mag in geen geval de koppelingsring [5] gedraaid worden, omdat dit tot schade aan het wiel kan leiden. Het wiel kan dan niet meer worden weggenomen.

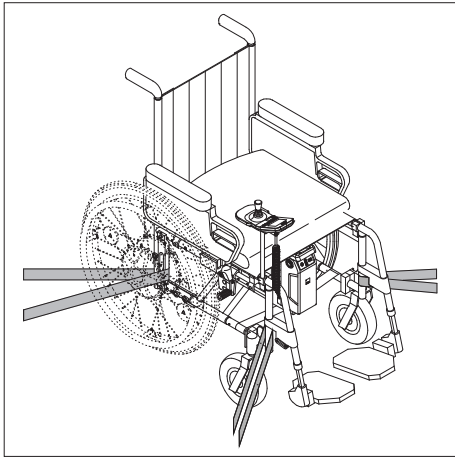


Het e-fix wiel moet ingekoppeld zijn, om het van de rolstoel te verwijderen.



2.5 Transport en opslag van de wielen als bagage

- Voordat de e-fix wielen van de rolstoel verwijderd worden, moet het bedieningsapparaat uitgeschakeld worden.
- Let bij het neerzetten of wegleggen van de e-fix wielen vooral op de steekas [11] en de bus [10] aan de achterkant van het wiel. Beide delen mogen onder geen beding beschadigd worden.
- Voor het transport gelden de richtlijnen van de betreffende rolstoelfabrikant met betrekking tot de beveiliging van de complete rolstoel resp. de afzonderlijke onderdelen ervan.
- Wij raden aan om de e-fix wielen altijd van de rolstoel af te nemen en afzonderlijk te transporteren.
- De wielen moeten liggend op hun voorkant (op de grijpbanden) of staand opgeborgen resp. getransporteerd worden.
- Bij een transport moeten de e-fix wielen in elk geval tegen rondslingeren beschermd worden, zodat deze bij een remmanoeuvre niet tot een gevaar voor de inzittenden kunnen worden. Voor de beveiliging van de wielen stellen wij vrijblijvend (wij aanvaarden hiervoor geen aansprakelijkheid) voor om deze bijv. met voldoende stabiele weefselbanden, zoals voorgesteld in de grafiek, in het voertuig te beveiligen.



- Als er ten aanzien van de beveiliging van rolstoel en wielen in uw land nationale voorschriften bestaan, dan hebben deze voorrang en moeten in acht worden genomen.
- Voor ongevallen van welke aard ook die plaatsvinden als gevolg van het niet in acht nemen van deze instructies, en voor de gevolgen daarvan wijzen Alber GmbH en zijn vertegenwoordigers elke aansprakelijkheid van de hand.
- Als u de rolstoel in zijn geheel wilt transporteren, dus zonder de wielen te demonteer, moet de rolstoel volgens de richtlijnen resp. voorschriften van de rolstoelfabrikant beschermd worden. De tekening hiernaast is slechts een voorbeeld.



Voor het gebruik van de rolstoel als autostoel in combinatie met de e-fix wielen, zie hoofdstuk 14

2.6 Extra aanwijzingen voor het eerste gebruik

2.6.1 Rijden met handmatig bediende rolstoelwielen

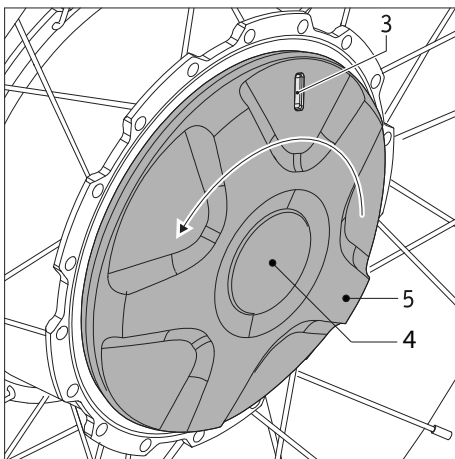
In hoofdstuk 2 kon u reeds nalezen, hoe de e-fix wielen aan uw rolstoel aangebracht resp. van uw rolstoel verwijderd worden. U heeft dus de keuze, om naast de elektromotorisch werkende e-fix wielen ook de conventionele, handmatig te bedienen wielen van uw rolstoel te gebruiken.



De vastzetremmen [6] die aan uw rolstoel aangebracht zijn, zijn op de e-fix wielen afgesteld. Als u uw rolstoel met zijn handmatig te bedienen wielen gebruikt, moeten de vastzetremmen [6] daarom eventueel opnieuw afgesteld worden!



De diameter van de steekassen van de e-fix wielen bedraagt 12,7 mm (1/2"). Handmatig bediende rolstoelwielen met een andere steekas diameter mogen niet worden gebruikt.



2.6.2 Met de e-fix wielen in de duwmodus rijden

De e-fix wielen bieden naast de elektromotorische modus ook de mogelijkheid van een handmatige bediening, bijvoorbeeld voor een duwmodus. Als uw rolstoel uitgerust is met 12 inch wielen, moet de duwmodus door een begeleider uitgevoerd worden.

De duwmodus wordt als volgt geactiveerd:

- Schakel het systeem aan het bedieningsapparaat uit (zie hoofdstuk 5.2.2).
- Draai de koppelingring [5] linksom tot de aanslag; de ontgrendeling [4] mag hierbij in geen geval ingedrukt worden. In het kijkvenster [3] verschijnt vervolgens een rode markering.
- Nu bevindt u zich in de "Duwmodus", waarin de rolstoel handmatig bediend kan worden.
- Als u per vergissing probeert om de e-fix wielen in de handmatige modus m.b.v. het bedieningsapparaat te besturen, verschijnt een foutmelding op het display van het bedieningsapparaat (zie hoofdstuk 6).



Tijdens stilstand:

Denk eraan dat u de aan de rolstoel aangebrachte en op de e-fix wielen afgestelde vastzetremmen [6] aantrekt. Daardoor voorkomt u dat de rolstoel ongewild weggrolt.



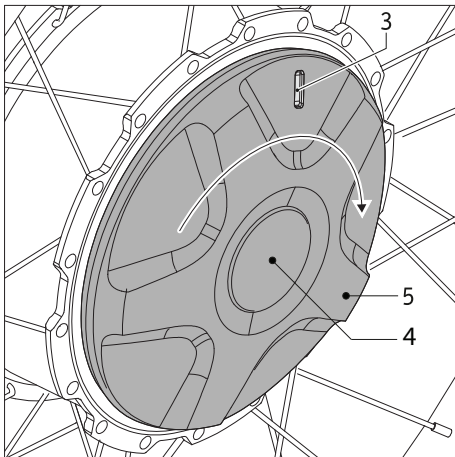
Tijdens de duwmodus:

Het is niet toegestaan om de e-fix wielen in combinatie met bijvoorbeeld een trekapparaat te gebruiken. Maak hiervoor gebruik van de handmatig bediende wielen van uw rolstoel.



Het uitkoppelen van de aandrijfwielen van de motor- naar de duwmodus mag om veiligheidsredenen alleen op vlak terrein en staand worden uitgevoerd. Bij het uitkoppelen moet het aandrijf wiel lastvrij zijn. Schakelaar hiervoor de e-fix op het bedieningsapparaat uit. Een bediening van de koppeling onder belasting of tijdens de rit kan de mechaniek binnenin beschadigen en valt daarmee niet onder de garantie.

Het uitkoppelen op een helling kan tot gevaarlijke situaties leiden, omdat de e-fix direct of ook later in de vrijloop komt en daarmee in het ongunstigste geval ongecontroleerd in beweging kan komen, d.w.z. kan draaien en/of bergafwaarts rollen. Het uitkoppelen op een helling mag alleen in noodsituaties plaatsvinden en alleen als een begeleider aanwezig is die de rolstoel op eigen kracht met de hand en met behulp van de rolstoelvastzetremen kan beveiligen.



2.6.3 Met de e-fix wielen in de motorische modus rijden

Voor de elektromotorische modus van de e-fix moeten de wielen ingekoppeld worden.

- Draai de koppelingring [5] rechthoekig tot de aanslag; de ontgrendeling [4] mag hierbij in geen geval ingedrukt worden. In het kijkvenster [3] verschijnt vervolgens een groene markering.
- Schakel het systeem in (zie hoofdstuk 5.2.1). De e-fix is nu in de werking met motorondersteuning weer klaar om te rijden.



Om de actieradius te vergroten wordt bij het bergaf rijden stroom uit de aandrijfwielen terug naar het accupack geleid. Als u met een vol geladen resp. bijna vol geladen accupack bergaf rijdt en het accupack hierbij geen stroom meer kan opnemen, wordt u hierover door een waarschuwing in het display van het bedieningsapparaat geïnformeerd (zie de tabel in hoofdstuk 6). Als er nog steeds stroom terug naar het accupack wordt geleid, wordt de snelheid door het elektronisch systeem automatisch met 60 procent verlaagd. Als het stroomverbruik stijgt (wanneer de rolstoel bijvoorbeeld op vlak terrein of bergop rijdt), kan de e-fix weer op de geselecteerde maximum snelheid worden gebracht. Onmiddellijk na beëindiging van het laadproces kan dit gedrag kortstondig ook op vlak terrein optreden.



De e-fix kan tijdens de werking met motorondersteuning niet handmatig gedruwd worden.



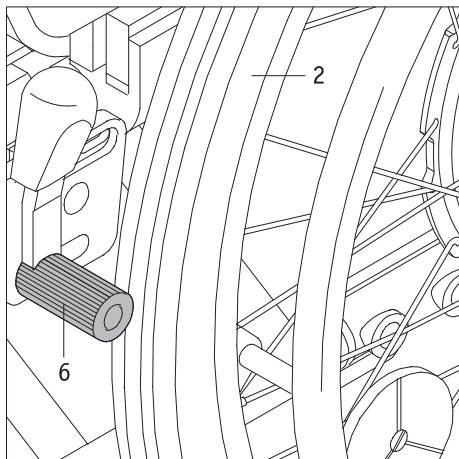
De e-fix mag alleen worden gebruikt bij temperaturen tussen -25°C en $+50^{\circ}\text{C}$. Stel de e-fix daarom niet bloot aan warmtebronnen (bijvoorbeeld aan intensief zonlicht), omdat oppervlakken daardoor heel warm kunnen worden.



Als u de e-fix niet gebruikt, stel hem dan niet bloot aan constant sterk zonlicht. Dit zou namelijk tot gevolg hebben dat de motor heel warm wordt en in extreme gevallen niet het volle vermogen kan afgeven. Ook de delen van kunststof verouderen sneller door intensief zonlicht.

2.6.4 Actieradius

Voor elke gebruiker van de e-fix is de vraag naar de actieradius van het systeem het meest interessant. In het algemeen kan gezegd worden dat de actieradius met het standaard aangebouwde accupack (6 Ah) bij ca. 16 km ligt, bij een accupack met 7,5 Ah bij ca. 20 km. Dit zijn ideale waarden en hebben betrekking op een effen, bevestigd terrein. Afwijkingen hiervan ontstaan op grond van topografische omstandigheden, de omgevingstemperatuur, de rij-ondergrond, de bandendruk van de voorwielen, de framegeometrie, het gewicht van de rolstoel, het personengewicht en het soort aandrijfwielen.



3. Veiligheids- en gevarenaanwijzingen voor het rijden met de e-fix

3.1 Algemene informatie

Overtuig u voor het begin van de rit ervan dat de vastzetremmen [6] van uw rolstoel op de e-fix wielen werden afgesteld en dat zodoende een ongewild weggrollen wordt voorkomen. Als dit niet het geval is, gelieve u dan te wenden tot de door Alber geautoriseerde specialist voor medische hulpmiddelen en laat de remmen daar opnieuw afstellen.

De besturing van de e-fix wielen gebeurt met behulp van de joystick van het bedieningsapparaat (zie hoofdstuk 5.2.3). Als het systeem ingeschakeld is, wordt elke aanraking van de joystick omgezet in een rijcommando. Dit betreft zowel de voorwaartse als de achterwaartse beweging, als het accelereren en afremmen.

Het is daarom raadzaam om na ontvangst van de e-fix eerst een kleine rijtraining uit te voeren. Daarmee kunt u zich grondig vertrouwd maken met de aandrijving en de mogelijkheden daarvan.

De e-fix wielen kunnen in de uitgeschakelde toestand eventueel ook als wielen met handmatig bediende grijpbanden worden gebruikt (zie hoofdstuk 2.6.2). Er dient bij het weggrijden en remmen alleen rekening te worden gehouden met het extra gewicht van de wielen.

3.2 Instructies voor de rijtraining

- De veiligheid en gezondheid van de rolstoelgebruiker komen op de eerste plaats. Hiervoor is het absoluut noodzakelijk de rijeigenschappen van de e-fix te leren kennen. Uw vakhandelaar of regiohoofd van de firma Alber ondersteunen u hierbij door een kosteloze instructie in de bediening van het apparaat.
- Neem de informatie, veiligheids- en gevarenaanwijzingen van uw rolstoelfabrikant in acht. Deze gelden ook bij het rijden met de e-fix.
- Start uw eerste rijpogingen met bijzondere oplettendheid en begin met uw rijtraining op een vlakke ondergrond.
- Voer uw rijtraining uit in omgevingen zonder hindernissen.
- Pas uw snelheid altijd aan de externe omstandigheden aan om bv. zonder gevaar om plotselinge hindernissen heen te kunnen rijden resp. uw rolstoel stop te kunnen zetten.
- Druk bij het weggrijden nooit helemaal tot aan de aanslag tegen de joystick. Hierbij kan de rolstoel bewegingen uitvoeren die niet door de rolstoelgebruiker te controleren zijn (ongevallenrisico).
- Beweeg de joystick langzaam en voorzichtig en niet met een plotselinge ruk. Vermijd het om de joystick plotseling en tot aan de aanslag te bewegen, vooral bij eventuele gevaarlijke situaties die u wilt ontwijken. Rem de e-fix voorzichtigheidshalve van te voren liever af totdat hij volledig stilstaat.
- Als u de joystick loslaat wordt uw rolstoel zachtjes afgeremd. Als u snel moet remmen (onmiddellijke stilstand), dan drukt u de joystick even in de tegenovergestelde richting van de rijrichting en laat hem vervolgens los.
- Rem de e-fix uitsluitend af met behulp van de joystickbesturing. Grijp daarbij nooit "ter ondersteuning" in de grijpbanden van de wielen.
- Voordat u met de e-fix over dalingen of stijgingen rijdt, moet u de omgang met het apparaat op vlak terrein goed beheersen.
- Rijd altijd met een volledig opgeladen accupack over stijgingen.
- Bij ritten op hellingen van welke aard dan ook is bijzondere voorzichtigheid geboden.
- Als met vol opgeladen accupack en een hoge snelheid op hellingen wordt gereden, dan kan dit als gevolg van overspanning een verlaging van de snelheid en een gedwongen uitschakeling van de e-fix tot gevolg hebben. Rij in zulke gevallen daarom met een langzame snelheid op hellingen. Dit valt in het algemeen toch al aan te raden om plotseling opduikende hindernissen op tijd te kunnen ontwijken of de rolstoel te kunnen stoppen.
- Rij nooit dwars t.o.v. stijle hellingen of iets dergelijks. Een eventuele, ongewilde verschuiving van het zwaartepunt zou tot gevolg kunnen hebben dat de rolstoel zijwaarts kantelt.
- Als u over schuin aflopende stoepanden e.d. rijdt, zorg er dan voor dat u de rolstoel iets tegenstuurt. Als u over kleinere hindernissen, zoals stoepanden, heen rijdt zorg er dan voor dat u nooit parallel t.o.v. van de betreffende hindernis rijdt, maar in een rechte hoek erover heen rijdt. Dit betekent dat allebei de wielen tegelijkertijd over de hindernis heen rijden en nooit verplaatst t.o.v. van elkaar. Rij steeds met een lage, aan de hindernis aanpaste snelheid.
- Controleer de rechthoekige uitrichting van de voorwielen t.o.v. de grond en controleer ook de luchtdruk van de banden. Allebei de factoren hebben een invloed op het rij- en remgedrag en op de actieradius van de e-fix.
- Rij nooit zonder kantelsteunen en verwijder deze uitsluitend, als u over grotere hindernissen heen wilt rijden. De rolstoelgebruiker moet zelf beoordelen of hij hierbij de hulp van een begeleider inroept, omdat hier een verhoogd kantelgevaar bestaat.
- Bij het rijden op openbare wegen dienen de voorschriften van het wegverkeersreglement in acht te worden genomen. Uw rolstoel dient van de hierin voorgeschreven extra inrichtingen te worden voorzien.



Voorzichtig bij ritten op hellingen met een vol opgeladen accupack!

Bij een vol opgeladen accupack en bij hoge snelheden is een verlaging van de snelheid resp. een zelfuitschakeling van het systeem mogelijk. Verlaag daarom uw snelheid.



Neem hindernissen (bijv. stoepranden) zoveel mogelijk achteruit rijdend. De maximaal toelaatbare hinder-nishoogte vindt u in de gebruiksaanwijzing van de rolstoel.

Opgelet! Bij het nemen van hindernissen terwijl u achteruit rijdt is de volledige functie van de Alber kantelsteunen niet gegarandeerd! Rij daarom langzaam en voorzichtig achteruit, tot de wielen van uw e-fix de hindernis raken. Neem nu voorzichtig de hindernis. U moet zelf beoordelen of u eventueel een andere persoon om hulp vraagt.



Voor het geval dat zich een probleem of een foutmelding voordoet, neem dan onmiddellijk contact op met uw vakhandelaar.



Neem de volgende veiligheids- en gevarenaanwijzingen in acht.

3.3 Veiligheidsinstructies

- Het systeem moet aan het bedieningsapparaat uitgeschakeld worden, voordat de e-fix wielen aan de rolstoel aangebracht of ervan verwijderd worden. Het systeem moet ook uitgeschakeld worden, voordat er werkzaamheden aan de rolstoel uitgevoerd worden.
- Om veiligheidsredenen moet u bij het stoppen, met name op stijgingen en dalingen, de handremmen van uw rolstoel aantrekken om een ongewild weggrollen van de rolstoel te vermijden.
- In het (onwaarschijnlijke) geval van een oververhitting of brand van het accupack mag dit onder geen beding met water of andere vloeistoffen in aanraking komen. Als enig zinvol blusmiddel raden de accufabrikanten aan om te blussen met zand.

Vóór het begin van de rit letten op het volgende:

- De e-fix mag alleen worden aangebouwd aan rolstoelen die voorzien zijn van grijpbanden die door Alber GmbH hiervoor zijn vrijgegeven.
- De montage en wijziging van de houder voor de e-fix mag alleen worden uitgevoerd door Alber GmbH of door een door Alber erkende vakhandelaar.
- Bij het gebruik van de e-fix moet absoluut rekening worden gehouden met de gebruiksaanwijzing van de rolstoel.
- Het rijden met de rolstoel zonder aangebrachte, paarsgewijze kantelsteunen is niet toegestaan.
- Breng de originele kantelsteunen van de rolstoelfabrikant of de optioneel verkrijgbare Alber kantelsteunen aan uw rolstoel aan.
- Controleer vóór elke rit de toestand van de e-fix wielen. Als de banden hun slijtagegrens bereikt hebben (er kan geen bandenprofiel meer herkend worden), dan mag de e-fix niet meer gebruikt worden.
- Controleer vóór elke rit de werking van de handremmen van uw rolstoel. Zonder functionerende, op de e-fix wielen afgestemde vastzetremmen mogen geen ritten uitgevoerd worden.
- Controleer in regelmatige intervallen de luchtdruk van de e-fix wielen. Informatie over de correcte luchtdruk vindt u op de buitenkant van de banden en in de tabel in hoofdstuk 9. Gelieve de luchtdruk van de stuurwielen volgens de instructies en voorschriften van de rolstoel-fabrikant te controleren. Een te lage luchtdruk kan het rijgedrag en de actieradius sterk beïnvloeden.
- In beide e-fix wielen moet de luchtdruk steeds hetzelfde zijn.
- In beide voorwielen van de rolstoel moet de luchtdruk steeds hetzelfde zijn.
- Controleer vóór elke rit of de e-fix wielen correct in de wieladapter [13] van de beide houders [1] zitten.
- De e-fix mag niet samen met een rolstoel-trekapparaat, een handbike of andere trekrichtingen worden gebruikt. Gebruik in zulke gevallen in plaats van de e-fix wielen de handmatig te bedienen wielen van uw rolstoel.

Let bij een rit met de e-fix op het volgende:

- Voordat u met de e-fix over dalingen of stijgingen rijdt, moet u de omgang met het apparaat op vlak terrein goed beheersen.
- Het door de rolstoelfabrikant opgegeven maximaal toegelaten stijgingspercentage mag niet worden overschreden.
- Rij uiterst voorzichtig naar trappen of afgronden toe.
- Als de e-fix ingeschakeld is, wordt elke aanraking van de joystick omgezet in een rijcommando. Neem bij het stoppen of wachten voor potentieel gevaarlijke plaatsen (bv. tijdens het wachten bij een verkeerslicht voor voetgangers, op stijgingen en dalingen of bij opritten) uw handen van het bedieningsapparaat en beveilig uw rolstoel m.b.v. zijn vastzetremmen.
- Grijp bij ingeschakelde e-fix nooit in het wiel.

- Steek resp. gooi geen voorwerpen van welke aard dan ook in een uit- of ingeschakeld e-fix wiel.
- Bevestig nooit voorwerpen van welke aard dan ook aan de e-fix wielen! Dit zou beschadigingen tot gevolg kunnen hebben.
- Houd als u op de stoep rijdt voldoende afstand (indien mogelijk ten minste een rolstoelbreedte) tot de stoeprand.
- Vermijd ritten op losse ondergrond (bijv. op los grind, zand, modder, sneeuw, ijs of door diepe waterplassen).
- Laat de e-fix nooit, niet in de in- noch in de uitgeschakelde toestand, zonder toezicht staan.
- De e-fix kan door sterke elektromagnetische velden negatief beïnvloed worden.
- De e-fix kan in zeldzame gevallen een storend effect hebben op andere installaties, bijvoorbeeld op diefstalpoorten in warenhuizen.
- Op roltrappen en loopbanden mag met de e-fix niet worden gereden.
- Verander tijdens een rit met maximumsnelheid de rijrichting nooit met een ruk naar links of rechts, aangezien dit onder bepaalde omstandigheden het zijdelingse kantelen van de rolstoel tot gevolg kan hebben.
- Verlaag de snelheid bij het nemen van bochten.
- Als u van plan bent om met uw rolstoel op een stijging of daling stil te blijven staan, dan moet de rolstoel dwars ten opzichte van deze daling of stijging gezet en de vastzetremmen aangetrokken worden.
- Trek na elke rit resp. bij elke stilstand van uw rolstoel de handremmen aan om een ongewild weggrollen te voorkomen!
- Rij nooit dwars ten opzichte van hellingen.
- Grijp tijdens de rit nooit in de spaken van de e-fixwielen of in de voorwielen van uw rolstoel.
- Rem de e-fix voorzichtig en aangepast aan uw snelheid af (dus niet schoksgewijs).
- Ga bij een rit in voertuigen uitsluitend zitten op de daar geïnstalleerde stoelen met de bijhorende persoonlijke veiligheidssystemen. Gebeurt dit niet, dan bestaat het gevaar dat zowel u als uw mede-inzittenden bij een ongeval gewond kunnen raken.
- Beveilig bij ritten in voertuigen uw rolstoel en de e-fix wielen conform de geldende wettelijke bepalingen en voorschriften.
- Bij het rijden op openbare wegen en voetpaden moeten in de Duitse Bondsrepubliek de voorschriften van het wegenverkeersreglement en de Duitse regelgeving (StVZO) in acht worden genomen. In andere landen moeten de daar geldende nationale voorschriften in acht worden genomen.
- De e-fix is alleen bedoeld voor het transport van personen met beperkte mobiliteit en mag niet ondoelmatig gebruikt worden, bijv. voor spelende kinderen of het transport van goederen.
- Het gebruik van de e-fix is niet toegestaan in de buurt van sterke magneetvelden, zoals deze bijvoorbeeld gegenereerd worden door magneten, transformatoren, tomografen enz.
- Vermijd ritten met de e-fix bij slechte weersomstandigheden, bijvoorbeeld bij storm, hagel en ook in hoog struikgewas.

Let na de rit met de e-fix op het volgende:

- Schakel de e-fix onmiddellijk uit als u hem niet gebruikt, om te vermijden dat per ongeluk een rijimpuls geactiveerd wordt door contact met de joystick of dat een zelfontlading van het accupack plaatsvindt.
- Trek bij elke stilstand de vastzetremmen van de rolstoel aan.
- Laad het accupack van uw e-fix indien mogelijk na elke rit weer op.



Rij nooit zonder kantelsteunen en verwijder deze uitsluitend om over grotere hindernissen heen te rijden. De rolstoelgebruiker moet zelf beoordelen of hij hierbij de hulp van een begeleider inroept, omdat hier een verhoogd kantelgevaar bestaat.



Bij ritten zonder per paar aangebrachte kantelsteunen worden de risico's voor ongevallen en letsel groter. Alber GmbH stelt zich niet aansprakelijk voor ongevallen die door niet-aangebrachte kantelsteunen ontstaan.



Het maken van zogenaamde „wheelies“ (van de rolstoel verwijderde kantelsteunen, e-fix-wielen op de grond, voorwielen (zwenkwielen) van de rolstoel vrij in de lucht hangend) is niet toegestaan. Alber GmbH stelt zich niet aansprakelijk voor ongevallen die door deze rijwijze ontstaan.

3.4 Hindernissen

- Neem hindernissen (bijv. stoepranden) zoveel mogelijk al achteruit rijdend.
De maximaal toelaatbare hindernishoogte vindt u in de gebruiksaanwijzing van de rolstoel.
- Opgelet! Bij het nemen van hindernissen terwijl u achteruit rijdt is de volledige functie van de Alber kantelsteunen niet gegarandeerd! Rij daarom langzaam en voorzichtig achteruit, tot de e-fix wielen de hindernis raken. Neem nu voorzichtig de hindernis. U moet zelf beoordelen of u eventueel een andere persoon om hulp vraagt.

3.5 Gevaarlijke plaatsen en gevaarlijke situaties

- De rolstoelgebruiker moet zelfstandig en op eigen verantwoordelijkheid beslissen over de trajecten die hij wil rijden en dient hierbij rekening te houden met zijn rijvaardigheid en lichamelijke vaardigheden.
- Vóór het begin van de rit moet hij de e-fix wielen controleren op afgesleten of beschadigde wielen, en ook de laadtoestand van het accupack en de goede werking van het waarschuwingssignaal aan het bedieningsapparaat.
- Deze veiligheidscontroles en de persoonlijke rijvaardigheid zijn met name van belang op de volgende gevaarlijke plaatsen, waar de gebruiker van de e-fix zelf moet beoordelen of hij er op eigen risico rijdt:
 - kademuren, aanlegsteigers, wegen en plekken aan het water, onbeveiligde bruggen en dijken
 - smalle weggetjes, hellende wegen (bijv. oprijplanken, opritten), smalle wegen langs een afgrond, bergwegen.
 - smalle en/of hellende/schuin aflopende paden langs hoofd- en secundaire wegen of in de buurt van afgronden
 - ondergesneeuwde of met bladeren of ijs bedekte wegen of paden
 - oprijplanken en hefinrichtingen aan auto's



Bij het nemen van bochten of tijdens het omdraaien op stijgende of dalende trajecten kan het zwaartepunt verschuiven, waardoor het risico toeneemt dat de rolstoel naar de zijkant overhelt en omslaat. Voer deze rijbewegingen daarom zeer voorzichtig en alleen bij een lage snelheid uit!



Bij het oversteken van wegen, kruisingen en spoorwegovergangen is extra voorzichtigheid geboden. Steek rails in wegen of aan spoorwegovergangen nooit al parallel daaraan rijdend over, omdat de wielen daarbij eventueel ingeklemd zouden kunnen raken.



Bij het rijden op oprijplanken en hefinrichtingen aan voertuigen is bijzondere oplettendheid geboden. Tijdens het omhoog resp. omlaag gaan van de oprijplank of hefinrichting moet de e-fix met voldoende afstand tot de randen neergezet en uitgeschakeld worden. Tevens moeten de vastzetremmen aan de rolstoel worden aangetrokken. Een weggrollen, bijv. door ongewilde rijcommando's, wordt daardoor verhinderd.



Rijd in geen geval direct langs of tot aan de rand van een oprijplank of hefinrichting, maar houd hiertoe voldoende afstand aan.



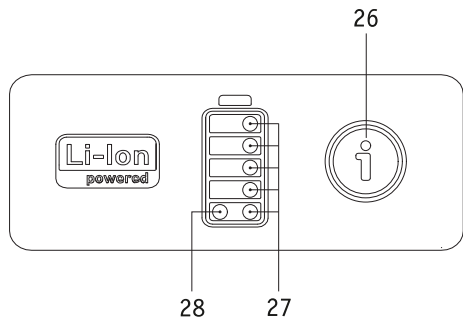
Bij natheid hebben de banden minder grip op de ondergrond; er bestaat een verhoogd slipgevaar. Pas uw rijgedrag dienovereenkomstig aan en rij nooit met afgesleten banden.



Houd er rekening mee, dat de remweg van de e-fix bij rijden op een helling langer kan zijn dan op vlak terrein, afhankelijk van de snelheid en het hellingspercentage. Pas uw snelheid daarom aan deze omstandigheden aan.

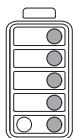
4. Accupack

Gelieve voordat u de e-fix in gebruik neemt en ook voordat u met het laadproces begint, de algemene informatie en aanwijzingen en tevens de veiligheidsinstructies en waarschuwingen in hoofdstuk 4.7 en 4.11 te lezen en in acht te nemen. Nalatigheden bij het inacht nemen van de veiligheidsinstructies en de aanwijzingen kunnen het product beschadigen, of een elektrische schok, brand en/of ernstige verwondingen tot gevolg hebben. Het lithium-ionen accupack bevat chemische substanties die gevaarlijke reacties kunnen veroorzaken, indien de hier genoemde veiligheidsinstructies niet opgevolgd worden. Voor schade die ontstaat doordat de algemene aanwijzingen en veiligheidsinstructies niet in acht werden genomen, stelt Alber GmbH zich niet aansprakelijk.

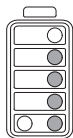


4.1 Indicaties aan het accupack

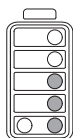
Het voor het gebruik van de e-fix noodzakelijke accupack is standaard onder de zitting van de rolstoel aangebracht. De ter beschikking staande capaciteit van het accupack wordt weergegeven doordat de witte LEDs [27] gaan branden, zodra het bedieningsapparaat ingeschakeld werd. Als het bedieningsapparaat uitgeschakeld is, kan de capaciteit door een korte druk op de info-toets [26] weergegeven worden. Betekenis:



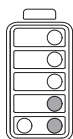
5 LED's branden – het accupack is 100% opgeladen. Vermijd op hellingen ritten met hoge snelheden, aangezien als gevolg van de stroomterugvoer naar de wielen het gevaar van een overspanning in het accupack bestaat en er daardoor een gedwongen uitschakeling van de wielen kan volgen.



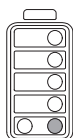
4 LEDs branden – het accupack is 80% opgeladen.



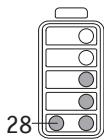
3 LEDs branden – het accupack is 60% opgeladen.



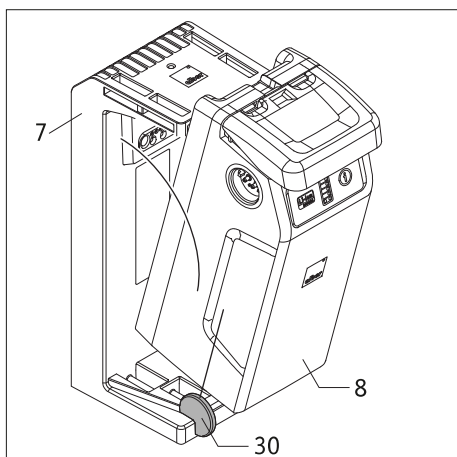
2 LED's branden – het accupack is 40% opgeladen. Er wordt dringend aanbevolen om geen al te lange afstanden af te leggen zonder het accupack van tevoren op te laden.



1 LED brandt – het accupack is 20% opgeladen. Laad het accupack op voordat u aan een rit begint. Vanaf een lading van minder dan 20 procent worden alle delen van het rijbeeldscherm in het display van het bedieningsapparaat in het oranje weergegeven, vanaf een lading van minder dan 10 procent in het rood.



Als de rode LED [28] (storingsindicatie) brandt, is er een fout opgetreden. Deze fout wordt in het display van het bedieningsapparaat weergegeven (zie ook hoofdstuk 6).

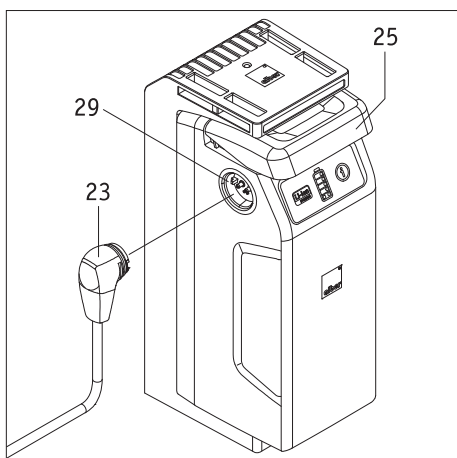


4.2 Erin zetten van het accupack

In de regel zal het accupack steeds aan uw rolstoel blijven zitten. Als het echter verwijderd werd (bijvoorbeeld voor transportdoeleinden), moet u het weer in de aan uw rolstoel bevestigde accuhouder [7] terugplaatsen.

- Steek het accupack [8], zoals in de tekening hiernaast afgebeeld, schuin in de inbrenghulp [30] die zich links en rechts aan de accuhouder [7] bevindt. Bij een correcte plaatsing kan het accupack nu niet meer zijdelings wegglijden.
- Draai het accupack [8] naar achteren, totdat het duidelijk hoorbaar in de accuhouder [7] vastklikt.
- Controleer of het accupack [8] correct in de accuhouder [7] zit. Het accupack zit correct in de accuhouder, als het niet meer eruit verwijderd kan worden, zonder de greep [25] te gebruiken.
- Als het accupack [8] correct in de accuhouder [7] zit, moet u de stekker van het bedieningsapparaat [23] in een van de bussen [29] aan het accupack steken. De vergrendeling gebeurt automatisch d.m.v. een magneetsluiting.

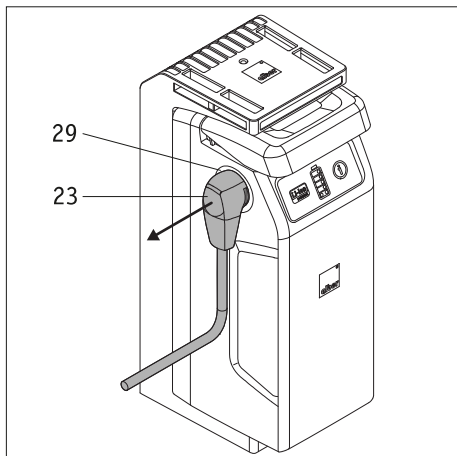
Na deze paar stappen is uw e-fix nu weer klaar voor gebruik.



Aan de linker- en de rechterkant van het accupack [8] bevindt zich telkens een bus [29]. Beide bussen zijn elektrisch hetzelfde geschakeld en kunnen gebruikt worden om de stekker van het bedieningsapparaat, van de oplader en van de toebehoren erin te steken.



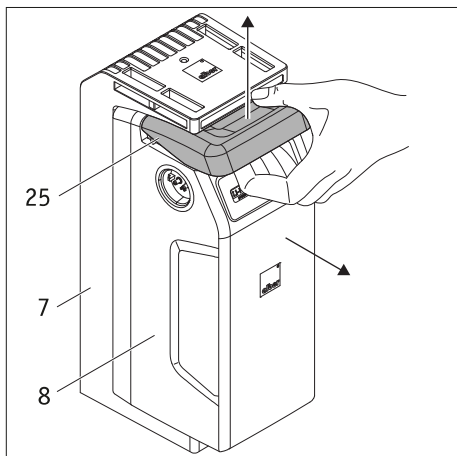
Let op dat de stekker van de oplader [33] en de bussen [29] aan het accupack schoon zijn en dat zich geen metalen deeltjes eraan bevinden. Als deze deeltjes toch voorhanden zijn, dan moeten ze met een schone, droge doek verwijderd worden!

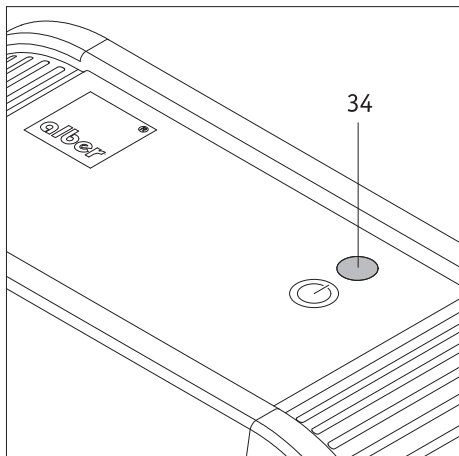


4.3 Het accupack verwijderen

Als u het accupack van de accuhouder moet verwijderen, gaat u als volgt te werk.

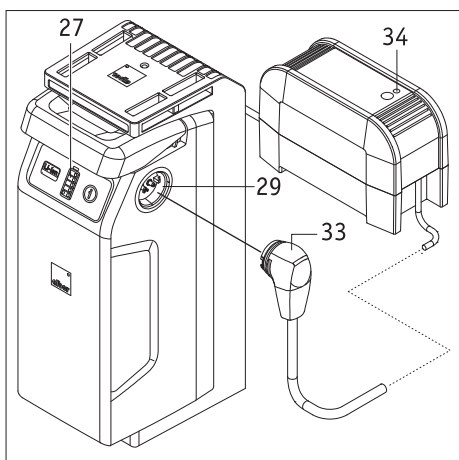
- Schakel het systeem aan het bedieningsapparaat uit (zie hoofdstuk 5.2.2)
- Trek alle stekkers uit die zich aan het accupack bevinden (bijv. de stekker [23] van het bedieningsapparaat).
- Trek de greep [25] van het accupack voorzichtig tot aan de aanslag omhoog en trek het accupack [8] tegelijkertijd uit de accuhouder [7].
- Leg het accupack [8] opzij. Neem hierbij beslist de aanwijzingen voor het opbergen en transporteren van het accupack in acht die in hoofdstuk 4.10 en 4.11 staan.
- De accuhouder [7] blijft aan de rolstoel bevestigd





4.4 Indicaties aan de oplader

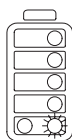
- Als de oplader door de netstekker [32] op een stroomvoerend stopcontact (100 – 240 VAC) aangesloten is, is de LED-weergave [34] groen verlicht.
- Als de netstekker van het stroomnet gescheiden wordt, gaat de LED-indicatie [34] uit.
- De vooruitgang van een laadproces wordt m.b.v. de LED-indicaties aan het accupack aangegeven (zie het navolgende hoofdstuk).



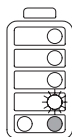
4.5 Het accupack laden

Om het accupack op te laden kan het aan de rolstoel blijven zitten of verwijderd worden.

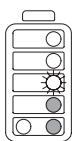
- Schakel het systeem aan het bedieningsapparaat uit (zie hoofdstuk 5.2.2).
- Beveilig de rolstoel met behulp van de vastzetremmen tegen ongewild weggrollen.
- Steek de stekker van de oplader [33] in een van de bussen [29] van het accupack.
- Voer het laadproces uit volgens de aanwijzingen in de met de oplader meegeleverde gebruiksaanwijzing.
- Aan het accupack kunt u de vooruitgang van het laadproces aan de hand van de capaciteitsindicatie [27] nagaan. Betekenis:



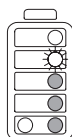
De onderste LED knippert – het accupack is minder dan 20% opgeladen.



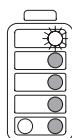
Een LED knippert, 1 LED brandt – het accupack is tussen 20% en 40% opgeladen.



Een LED knippert, 2 LEDs branden – het accupack is tussen 40% en 60% opgeladen.

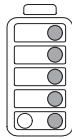


Een LED knippert, 3 LEDs branden – het accupack is tussen 60% en 80% opgeladen.

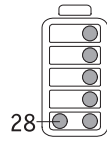


Een LED knippert, 4 LEDs branden – het accupack is tussen 80% en 100% opgeladen.

Verder op de volgende pagina



5 LEDs branden – het accupack is 100% opgeladen.
Beëindig het laadproces.



Foutmelding tijdens het laadproces

Als er tijdens het laadproces een fout optreedt, gaat de rode LED (28) (storingsindicatie) aan het accupack branden. Controleer

- of de netstekker [32] van de oplader correct op een stroomvoerend stopcontact aangesloten is
- of de LED-indicatie [34] aan de oplader groen verlicht is
- of de stekker van de oplader [33] correct met het accupack verbonden is

Mocht het laadproces nog steeds niet verder uitgevoerd worden en de rode LED [28] nog steeds branden, is er een ernstige fout opgetreden. Neem onmiddellijk contact op met uw vakhandelaar.



Tijdens het laadproces kan het bedieningsapparaat niet ingeschakeld worden.



Voor zover het accupack zich voor het opladen aan de rolstoel bevindt, moet vóór het begin van het laadproces het systeem uitgeschakeld en de rolstoel met zijn vastzetremmen tegen ongewild weggrollen beveiligd worden.

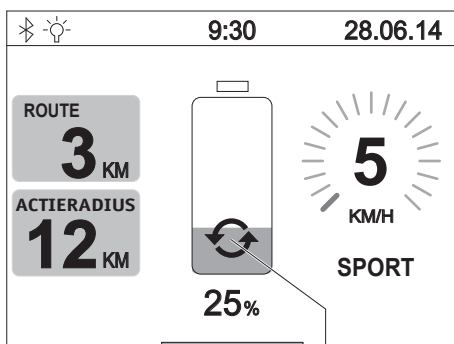


Als de e-fix langere tijd (meer dan 1 dag) niet gebruikt wordt, is het raadzaam om het accupack niet constant aan de oplader aangesloten te laten.

Trek de oplader eerst los van het netstopcontact en daarna van het accupack. Controleer in het algemeen vóór het begin van elke rit de laadtoestand van het accupack. Dit moet vóór het begin van de rit volledig opgeladen zijn.



Laad de accu altijd helemaal op. Alleen in noodgevallen mag u het laden onderbreken.



65

4.6 Energieterugwinning (recuperatie)

Tijdens het remmen en vooral tijdens ritten op hellingen vindt er een energieterugwinning plaats. Als deze terugwinning langer dan 2 seconden duurt, wordt er in het display van het bedieningsapparaat op pos. [65] het afgebeelde grafische symbool weergegeven.

Als het accupack reeds meer dan 90% opgeladen is, vindt er geen energieterugwinning plaats. Deze wordt automatisch weer ingeschakeld, zodra de accucapaciteit onder de 90% gedaald is.

In extreme gevallen, bijv. bij ritten op hellingen met een volle accu, kan er een vermeerde energieterugwinning optreden, die als foutcode B10, B11 of B12 in het display van het bedieningsapparaat weergegeven wordt (zie ook de tabel in hoofdstuk 6). Verlaag in zulke gevallen uw snelheid en vermijd, indien mogelijk, ritten op hellingen.

4.7 Algemene aanwijzingen voor het laden van het accupack

- Laad het accupack nooit in de directe nabijheid of in de buurt van brandbare vloeistoffen of gassen.
- In het (onwaarschijnlijke) geval van een oververhitting of brand van het accupack mag dit onder geen beding met water of andere vloeistoffen in aanraking komen. Als enig zinvol blusmiddel raden de accufabrikanten aan om te blussen met zand.
- Voer het laadproces nooit uit in ruimtes waarin vocht op het accupack zou kunnen neerslaan.
- Voer het opladen van de rolstoel uit in een ruimte die minimaal twee keer zo groot is dan de rolstoel, met voldoende ventilatie zodat er geen gevaar ontstaat door de opbouw van ontvlambaar gas.
- Explosieve gassen kunnen gegenereerd worden tijdens het opladen. Houd de rolstoel en de accu-oplader buiten bereik van ontstekingsbronnen, zoals vlammen en vonken.
- Laad het accupack nooit op bij temperaturen onder de 0°C of boven de 40°C. Als een poging wordt gedaan om een laadproces buiten dit temperatuurbereik uit te voeren, wordt het laadproces automatisch stopgezet.

4.8 Veiligheidsinstructies voor de oplader en het laadproces

- Voor het begin van een laadproces moet het systeem uitgeschakeld worden. Als het accupack direct aan de rolstoel opgeladen wordt, dient de rolstoel m.b.v. zijn vastzetremmen tegen ongewild weggrollen beveiligd te worden!
- Gebruik voor het laden van het accupack uitsluitend de meegeleverde Alber oplader. Het laadproces wordt automatisch beëindigd, zodra het accupack opgeladen is. Overladen is daardoor uitgesloten.
- Gebruik voor het opladen nooit een andere, niet van Alber afkomstige oplader.
- Laad met de oplader geen andere accu's op; laad hiermee uitsluitend het accupack van de e-fix op.
- Als de e-fix langere tijd (meer dan 1 dag) niet gebruikt wordt, is het raadzaam om de oplader niet constant aan de e-fix bevestigd te laten. Trek de oplader eerst los van het netstopcontact en daarna van het accupack.
- Stel de oplader tijdens het laadproces aan geen enkel vocht (water, regenwater, sneeuw) bloot.
- Voorzichtig bij condensatie. Als de oplader van een koude naar een warme ruimte wordt gebracht, dan kan zich condenswater vormen. In dit geval moet het gebruik van de oplader zo lang worden uitgesteld, tot het condenswater verdampt is. Dit kan enkele uren duren.
- Voer het laadproces nooit uit in ruimtes waarin vocht op de oplader zou kunnen neerslaan .
- Draag de oplader nooit aan de netkabel of de laadleidingen.
- Trek nooit met een ruk aan de netkabel om de oplader te isoleren van het stopcontact.
- Leg de netkabel en de laadkabel zodanig dat niemand erop kan stappen of erover kan struikelen. Stel de beide kabels niet bloot aan andere schadelijke invloeden of belastingen.
- Gebruik de oplader niet als de netkabel, de laadkabel of de aan de kabels aangebrachte stekkers beschadigd zijn. Beschadigde delen moeten onmiddellijk door de door Alber geautoriseerde vakhandelaar vervangen worden.
- Gebruik de oplader nooit en haal hem niet uit elkaar als hij een harde slag heeft opgelopen, gevallen is of op een andere manier beschadigd werd. Breng de beschadigde oplader voor reparatie naar een door Alber geautoriseerde specialist voor medische hulpmiddelen.
- De oplader mag niet door kleine kinderen gebruikt worden.
- De oplader mag alleen worden gebruikt met 100V - 240V netwisselspanning.
- Haal de oplader niet uit elkaar en modificeer hem niet.
- Dek de oplader tijdens het laadproces niet af en leg geen voorwerpen op het apparaat.
- Stel de kabels en de stekkers niet bloot aan druk. Sterke rek of knikken van de kabels, het inklemmen van de kabel tussen een muur en een kozijn of zware voorwerpen op de kabel of de stekker leggen zouden een elektrische schok of brand kunnen veroorzaken.
- De beide polen van de stekker aan de laadkabel nooit met metalen voorwerpen kortsluiten.
- Controleer of de netstekker stevig in het stopcontact zit.
- Raak de netstekker en de stekker van de laadkabel niet met vochtige handen aan.
- Gebruik de stekker van de oplader en/of de netstekker niet als deze nat of vuil zijn. Maak ze vóór het insteken schoon met een droge doek.
- Gelieve na beëindiging van het laadproces eerst de stekker van de oplader uit het stopcontact te trekken en vervolgens de laadstekker uit de bus aan het accupack.
- Let op dat er geen vocht in de bussen [29] aan de accu kan binnendringen, nadat de verbinding met de oplader gescheiden werd.



Let er vóór en na het laadproces op dat de stekker van de oplader [33] en de bussen [29] aan het accupack schoon zijn en dat zich geen metalen deeltjes eraan bevinden. Als deze deeltjes toch voorhanden zijn, dan moeten ze met een schone, droge doek verwijderd worden!



De stekker van de oplader is magnetisch. Vermijd daarom elk contact van de stekkers met medische implantaten, elektronische opslagmedia, EC-kaarten en dergelijke.

4.9 Veiligheidsinstructies voor het accupack

- Voordat de e-fix voor het eerst gebruikt wordt, moet het accupack daarvan volledig opgeladen worden.
- De e-fix mag alleen worden gebruikt bij temperaturen tussen -25°C en $+50^{\circ}\text{C}$.
- Laad het accupack nooit op bij temperaturen onder de 0°C of boven de 40°C . Als een poging wordt gedaan om een laadproces buiten dit temperatuurbereik uit te voeren, wordt het laadproces automatisch stopgezet.
- Het accupack mag niet aan warmte (bv. radiatoren) noch aan vuur worden blootgesteld. Externe hitte kan een explosie van het accupack tot gevolg hebben.
- In het (onwaarschijnlijke) geval van een oververhitting of brand van het accupack mag dit onder geen beding met water of andere vloeistoffen in aanraking komen. Als enig zinvol blusmiddel raden de cellenfabrikanten aan om te blussen met zand.
- Uw e-fix verbruikt bij elk gebruik energie. Laad het accupack daarom na elk gebruik volledig op.
- De behuizing van het accupack mag niet geopend of uit elkaar gehaald worden. Indien de behuizing onvakkundig geopend of moedwillig vernield wordt, kan dit gevaar voor ernstige verwondingen betekenen. Bovendien heeft dit tot gevolg dat de aanspraak op garantie komt te vervallen.
- Verbind de bus [29] van het accupack nooit met metalen voorwerpen, resp. let op dat de contacten in geen geval met metalen voorwerpen (bijvoorbeeld met metaalspaanders) in aanraking komen.
- Wanneer de bus [29] vuil is, moet deze met een schone, droge doek worden gereinigd.
- Dompel het accupack nooit in water.
- Bij een beschadiging of defect van het accupack moet het gecontroleerd worden. Gelieve dienaangaande contact op te nemen met uw vakhandelaar en met hem de verdere procedure met betrekking tot retourzending en reparatie te bespreken (zie ook hoofdstuk 4.11).
- Als het accupack defect of beschadigd is, mag de e-fix in geen geval verder gebruikt worden. Neem in verband met een reparatie contact op met uw vakhandelaar.
- Denk er steeds aan dat het accupack schoon en droog gehouden moeten worden.

4.10 Opslag van het accupack

- De levensduur van een accupack is o.a. afhankelijk van de plaats waar het opgeslagen wordt. Laat het accupack en de e-fix wielen daarom niet gedurende een langere tijd op hete plaatsen liggen. Met name de kofferruimtes van personenauto's die in de zon staan mogen alleen voor transport, maar niet in het algemeen als bewaarplaats gebruikt worden.
- Bewaar het accupack en de e-fix wielen op een koele en droge plaats, waar ze tegen beschadiging en onbevoegde toegang beschermd zijn.
- Om een optimale levensduur van het accupack te bereiken, moet het bij een temperatuur van 18°C tot 23°C , een luchtdruk van 500 tot 1060 hPa en een luchtvochtigheid van 0 tot 80 procent worden opgeslagen. De laadtoestand moet hierbij 50 procent bedragen. Onder deze voorwaarden bedraagt de opslagduur van het accupack een jaar.
- Stel het accupack tijdens de opslag aan geen enkel vocht (water, regenwater, sneeuw enz.) bloot.
- Laad het accupack vóór de opslag op en controleer de laadtoestand elke maand. Laad het accupack na, als de laadtoestand onder de 50 procent daalt.

4.11 Veiligheids- en waarschuwingsaanwijzingen voor het transport en verzenden van het accupack

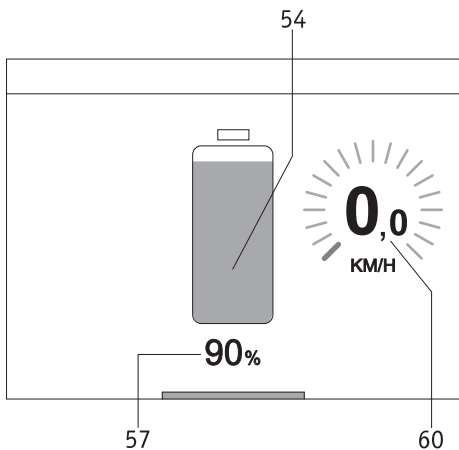
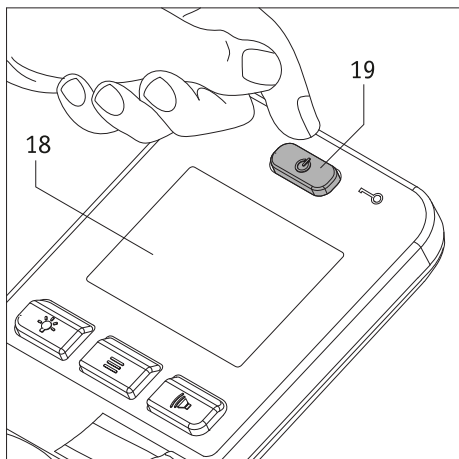
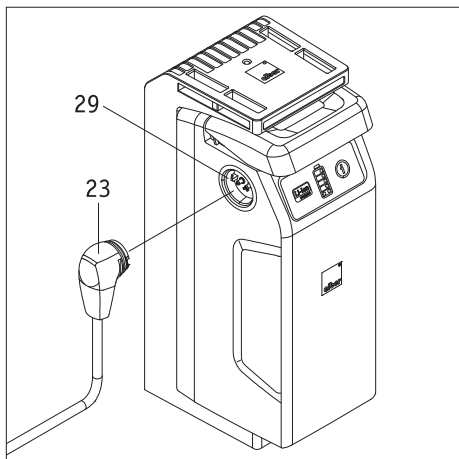
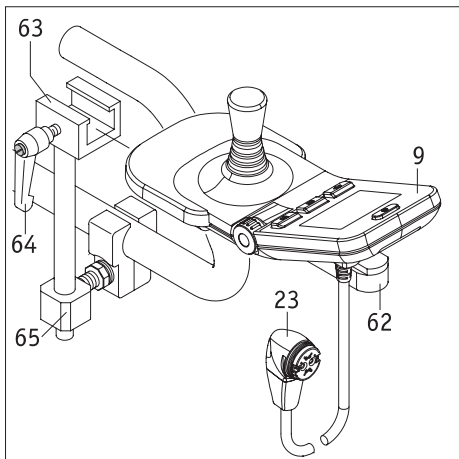
- In het e-fix accupack worden lithium-ionen-cellen gebruikt. Voor het transport en verzenden van het accupack gelden daarom de dienovereenkomstige wettelijke voorschriften die beslist in acht genomen dienen te worden! Een defect accupack mag bijvoorbeeld nooit in een vliegtuig getransporteerd worden, niet als handbagage en evenmin als opgegeven bagage.
- Mocht uw accupack defect zijn, gelieve het dan persoonlijk naar uw vakhandelaar te brengen, omdat ook de verzending via de post of via andere verzenders voor lithium-ionen accu's streng gereguleerd is. Ook hier raden wij aan om vooraf contact met uw vakhandelaar op te nemen.
- Aangezien de transportvoorschriften jaarlijks kunnen veranderen, raden wij u dringend aan om voor het begin van een reis contact op te nemen met de reisorganisatie of de vlieg- of scheepvaartmaatschappij en zich te informeren over de actueel geldende voorschriften.



Bewaar de verpakkingendoos van het accupack beslist goed voor het geval u het wilt transporteren.



Bespreek de noodzakelijke maatregelen met uw vakhandelaar vóór het verzenden van het accupack.



5. Bedieningsapparaat

Met behulp van de knoppen en de joystick kunnen aan het bedieningsapparaat verschillende functies en instellingen geactiveerd of gedeactiveerd worden. In zoverre kunnen de in de volgende bedieningsaanwijzingen afgebeelde grafieken van afzonderlijke displayweergaven eventueel afwijken van de daadwerkelijke weergaven van uw bedieningsapparaat. Bij verschillende weergaven in het display wordt ook een signaaltoon gegeven, echter alleen, als deze functie geactiveerd werd (zie hoofdstuk 5.3.7).

5.1 Het bedieningsapparaat aanbrengen en verwijderen

Aan uw rolstoel werd een bevestigingselement [65] aangebracht om het bedieningsapparaat te monteren.

- Schuif de aan de onderkant van het bedieningsapparaat [9] aangebrachte geleidelijst [62] in het schuifgedeelte [63].
- Bevestig het bedieningsapparaat [9] in het schuifgedeelte [63] met behulp van de klemhendel [64].
- Steek de stekker [23] van het bedieningsapparaat in de bus [29] van het accupack. De vergrendeling gebeurt automatisch d.m.v. een magneetsluiting.
- Het verwijderen van het bedieningsapparaat gebeurt in omgekeerde volgorde.



Let er, voordat u de stekker [23] in de bus [29] aan het accupack steekt op dat beide delen schoon zijn en dat zich geen metalen deeltjes eraan bevinden. Als deze deeltjes toch voorhanden zijn, dan moeten ze met een schone, droge doek verwijderd worden!



De stekker [23] van het bedieningsapparaat is magnetisch. Vermijd daarom elk contact van de stekker met medische implantaten, elektronische opslagmedia, EC-kaarten en dergelijke.

5.2 Functies aan het bedieningsapparaat

5.2.1 Het systeem inschakelen

Als de beide e-fix wielen, zoals beschreven in hoofdstuk 2.1, correct aan uw rolstoel werden aangebracht, dan kunt u het systeem met het bedieningsapparaat [9] inschakelen.

Raak tijdens het inschakelen in geen geval de joystick of bedieningselementen van het bedieningsapparaat aan. Als u dit toch doet, krijgt u een foutmelding.

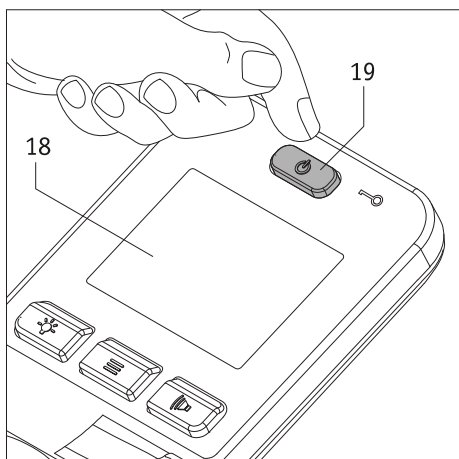
- Druk even op de Aan-/Uit knop [19]. Het systeem wordt ingeschakeld en in het display [18] wordt circa 3 seconden lang het Alber e-fix startbeeldscherm weergegeven. Vervolgens verschijnt het hiernaast afgebeelde rijbeeldscherm (betekenis van de symbolen zie hoofdstuk 5.3.1).
(De afbeelding links kan van de daadwerkelijke weergave op het display van uw bedieningsapparaat afwijken, omdat functies in- of uitgeschakeld kunnen worden.)
- Wanneer u nog niet vertrouwd bent met de e-fix en de rijeigenschappen ervan, is het raadzaam om met de draaischakelaar [22] de te bereiken maximum snelheid vooreerst te reduceren (zie hoofdstuk 5.2.6).
- Met de joystick [14] kunt u nu de beide e-fix wielen in beweging zetten. Lees echter van tevoren de veiligheids- en gevarenaanwijzingen in hoofdstuk 3 door.
- Wanneer de ingeschakelde wielen niet in beweging gezet worden, dan volgt er na 10 minuten een zelfuitschakeling. Zie hiervoor ook hoofdstuk 5.5.



Indien er na het inschakelen een heel andere weergave in het display verschijnt dan de weergave die hier afgebeeld is, dan is er een fout opgetreden. Hierover vindt u in hoofdstuk 6 een lijst met foutcodes.



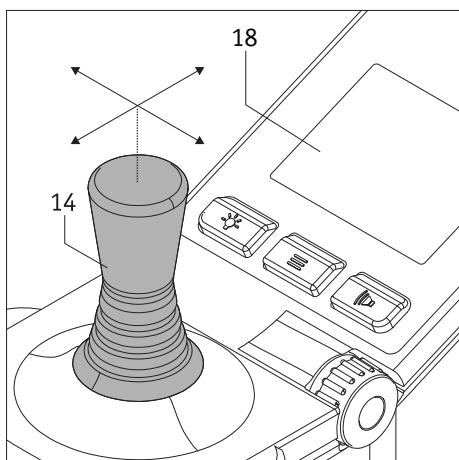
Bij het eerste gebruik verschijnt bij het inschakelen van het bedieningsapparaat het menu Taalkeuze (zie hoofdstuk 5.4). In dit menu kunt u instellen, in welke taal de afzonderlijke informatie op het display weergegeven moet worden.



5.2.2 Het systeem uitschakelen

Als u uw rit beëindigd hebt en als er voor langere tijd geen verdere rit volgt, moet u de e-fix steeds uitschakelen. Enerzijds bespaart u daardoor energie, anderzijds wordt de e-fix door een toevallige aanraking van de joystick niet ongewild in beweging gezet.

- Druk op de knop [19]. Het bedieningsapparaat wordt uitgeschakeld, de weergave in het display [18] verdwijnt.
- Trek de vastzetremmen van uw rolstoel aan, om te voorkomen dat hij ongewild wegrolt.



5.2.3 Rijden m.b.v. de joystick

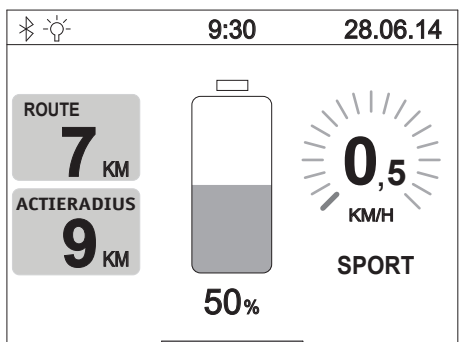
Het rijden met de e-fix gebeurt met behulp van de joystick [14], waarmee de rolstoelgebruiker zowel de snelheid als ook de rijrichting bepaalt.

Zodra de joystick minimaal bewogen wordt, begint de rit al met een lage snelheid. Deze snelheid wordt hoger, naarmate de joystick verder naar de aanslag bewogen wordt, de joystickuitslag dus groter wordt. De vooringestelde maximum snelheid (zie hoofdstuk 5.5) wordt bereikt, als de joystick tot aan de aanslag bewogen wordt, dus de volle uitslag bereikt. Bij het achteruit rijden wordt de snelheid om veiligheidsredenen automatisch met 50 procent verlaagd.

In het display [18] wordt de snelheid op de positie [60] als volgt weergegeven:

- vooringestelde snelheid als groen staafdiagram en kortstondig als groen getal
- actueel gereden snelheid als wit getal

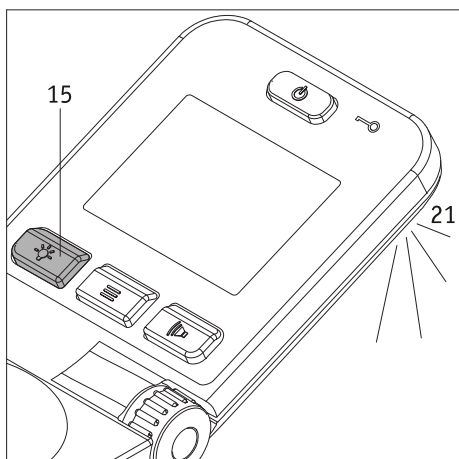
Bij het achteruit rijden wordt 0 km/h als wit getal weergegeven.



Start uw eerste rijpogingen met een lage snelheid, om aan het rijgedrag van de e-fix te wennen.



Pas de snelheid aan de betreffende rij situatie aan. Verlaag de maximum snelheid, vooral bij moeilijke rij situaties en in binnenruimtes, om ongelukken te voorkomen.

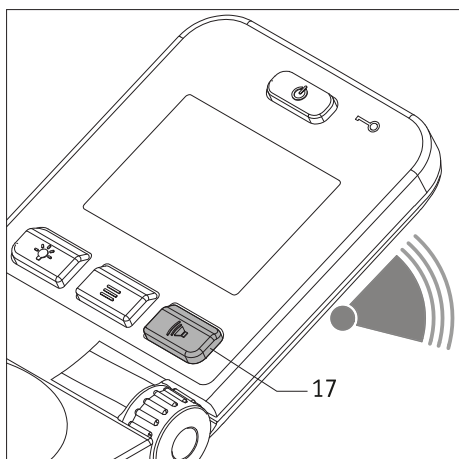


5.2.4 Omgevingsverlichting

Aan de onderkant van het bedieningsapparaat bevindt zich een omgevingsverlichting [21]. Voorwerpen die zich op tamelijk korte afstand van het bedieningsapparaat bevinden, kunnen hiermee beperkt verlicht worden. De omgevingsverlichting wordt in- of uitgeschakeld door even op de knop [15] te drukken.

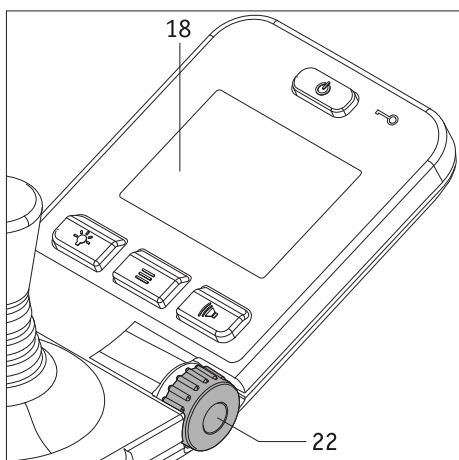


De omgevingsverlichting dient er uitsluitend toe om de omgeving van het bedieningsapparaat minimaal te verlichten. Voor nachtelijke ritten in het openbaar verkeer dienen de nationale voorschriften van het betreffende land in acht genomen en de evt. voorgeschreven verlichtingsinrichtingen aan de rolstoel aangebracht te worden.



5.2.5 Waarschuwingssignaal

Door op de knop [17] te drukken weerklinkt er een waarschuwingssignaal aan het bedieningsapparaat.



5.2.6 Beperking van de snelheid

De minimum snelheid van uw e-fix bedraagt 0,5 km/h en kan trapsgewijs en bij een maximale uitslag van de joystick [14] tot een maximum snelheid van 6 km/h verhoogd worden.

Voor verschillende rijdsituaties, bijvoorbeeld in binnenruimtes, kan de te behalen rijnsnelheid ook individueel beperkt worden. Stel hiervoor aan de draaischakelaar [22] die door u gewenste maximum snelheid in; deze wordt vervolgens in het display [18] op de positie [60] als wit getal en als groen staafdiagram weergegeven.

De door u vastgelegde snelheid wordt bereikt, zodra de joystick [14] de volle uitslag bereikt, dus helemaal tot aan de aanslag bewogen wordt. Bij het achteruit rijden wordt de snelheid om veiligheidsredenen automatisch met 50 procent verlaagd.

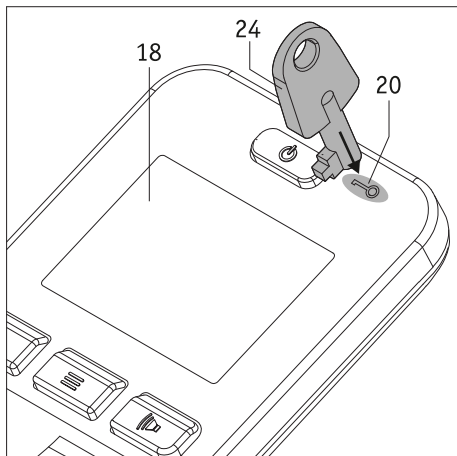
De maximum snelheid kan ingesteld worden als de rolstoel stilstaat, maar ook tijdens een rit. De ingestelde waarde verschijnt dan ca. 3 seconden lang in het display, voordat weer de daadwerkelijk gereden snelheid weergegeven wordt.



Start uw eerste rijpogingen met een lage snelheid, om aan het rijgedrag van de e-fix te wennen.



Pas de snelheid aan de betreffende rijdsituatie aan. Verlaag de maximum snelheid, vooral bij moeilijke rijdsituaties en in binnenruimtes, om ongelukken te voorkomen.



5.2.7 Wegrijblokkering

Uw e-fix is met een wegrijblokkering uitgerust, om onbevoegd gebruik door derden te voorkomen.

Wegrijblokkering activeren

- Plaats de sleutel [24] ca. 2 seconden direct op het sleutelsymbool [20] aan het bedieningsapparaat. Hierdoor wordt de wegrijblokkering geactiveerd en verschijnt in het display de hiernaast afgebeelde melding "Wegrijblokkering actief".
- De e-fix kan nu niet meer gebruikt worden. De melding "Wegrijblokkering actief" blijft in het display zichtbaar, totdat de e-fix direct door u zelf uitgeschakeld wordt of door de automatische zelfuitschakeling. De wegrijblokkering blijft hierbij echter steeds geactiveerd!
- Wanneer de e-fix weer ingeschakeld wordt, wordt de nog steeds geactiveerde wegrijblokkering in het display weergegeven.



Wegrijblokkering deactiveren

Plaats de sleutel [24] ca. 2 seconden direct op het sleutelsymbool [20] aan het bedieningsapparaat. Hierdoor wordt de wegrijblokkering gedeactiveerd en in het display vervolgens weer het rijbeeldscherm (zie hoofdstuk 5.3.2).

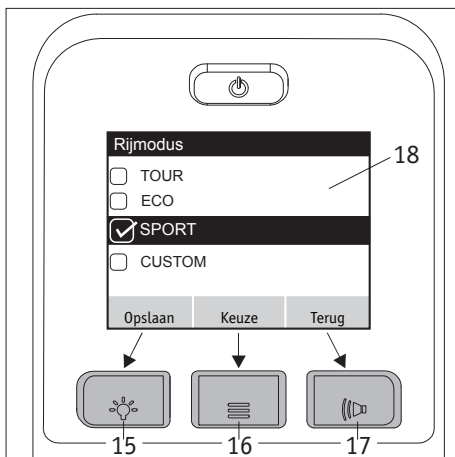
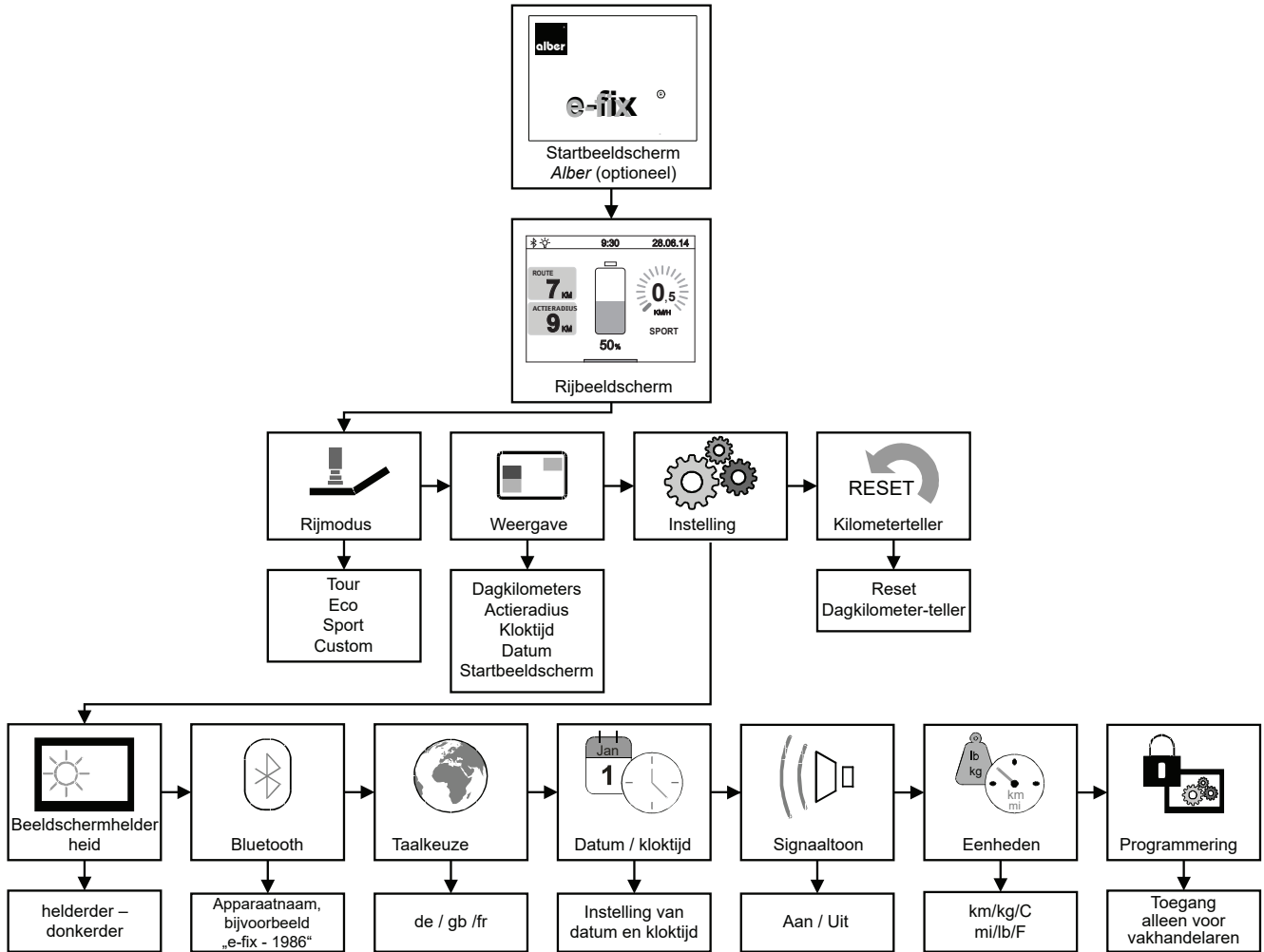


De wegrijblokkering is geen bescherming tegen diefstal, omdat de aandrijfwielen uitgekoppeld kunnen worden en de rolstoel daarna weggeduwd kan worden.

5.3 Menu's van het bedieningsapparaat

De parameters van de meeste functies die in het bedieningsapparaat opgeslagen zijn, kunnen door de rolstoelgebruiker individueel aangepast worden. Andere parameters, die o.a. het rijgedrag van de e-fix in belangrijke mate beïnvloeden, kunnen uitsluitend door uw vakhandelaar gewijzigd worden. Hij dient u graag van advies aangaande de beschikbare mogelijkheden.

5.3.1 Menustructuur (overzicht) en bijbehorende knoppen aan het bedieningsapparaat



De knoppen van het bedieningsapparaat zijn als volgt aan de menu's en submenu's toegewezen.

Weergave Opslaan

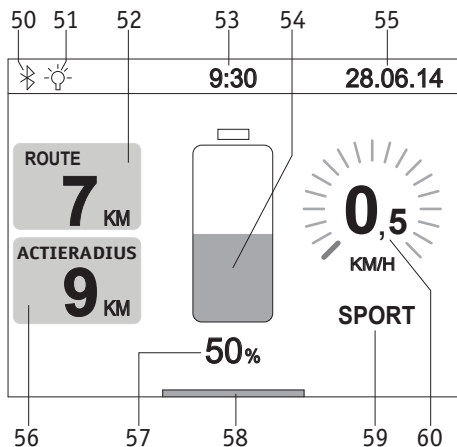
Opslaan resp. instellen van een parameter: op knop [15] drukken.

Weergave Keuze

Naar een menu of submenu gaan resp. een parameter activeren: op knop [16] drukken.

Weergave Terug

Een niveau terug gaan (zonder op te slaan!): op knop [17] drukken.



5.3.2 Weergaven in het rijbeeldscherm

Zodra het bedieningsapparaat ingeschakeld wordt, verschijnt (mits het geactiveerd is) eerst het Alber startbeeldscherm en na ca. 3 seconden dan het hiernaast afgebeelde rijbeeldscherm. De grafiek toont alle symbolen die op het display van het bedieningsapparaat afgebeeld kunnen worden.

De symbolen [54], [57], [58] en [60] worden permanent weergegeven, alle andere symbolen kunnen door de rolstoelgebruiker zelf ingesteld worden (voor details zie de navolgende hoofdstukken).

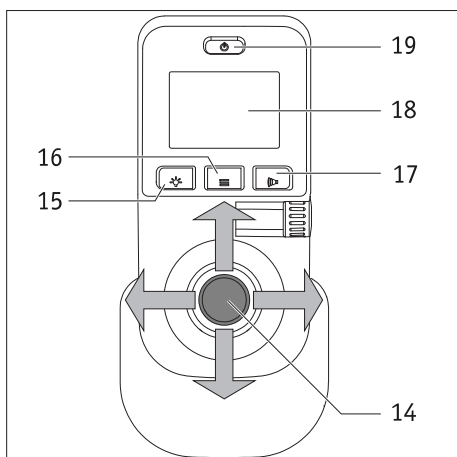
Een uitzondering vormt het symbool [59]. Hier zijn de rijmodi TOUR, ECO, SPORT en CUSTOM opgeslagen (voor de eigenschappen daarvan zie hoofdstuk 5.3.4). Met uitzondering van de rijmodus TOUR worden alle modi in het display weergegeven.

Betekenis:

- [50] = Bluetooth-module in het bedieningsapparaat. Er kan een verbinding worden gemaakt (zie hoofdstuk 5.3.7).
- [51] = Het symbool verschijnt automatisch, zodra de omgevingsverlichting (zie hoofdstuk 5.2.4) met de knop [15] ingeschakeld wordt.
- [52] = Weergave van het aantal kilometers dat na de start resp. na de laatste RESET gereden werd.
- [53] = Actuele kloktijd (hiervoor is een voorinstelling vereist - zie hoofdstuk 5.3.7).
- [54] = Visuele weergave van de capaciteit van het accupack.
- [55] = Actuele datum (hiervoor is een voorinstelling vereist - zie hoofdstuk 5.3.7).
- [56] = Route die onder ideale omstandigheden en met de weergegeven restcapaciteit van het accupack nog afgelegd kan worden.
- [57] = Weergave van de capaciteit van het accupack in procent.
- [58] = Balkweergave "Systeem is rijklaar".
- [59] = Vooringestelde rijmodus.
- [60] = Vooringestelde maximum snelheid (weergave als getal en als ringvormig staafdiagram) zie hoofdstuk 5.2.6.

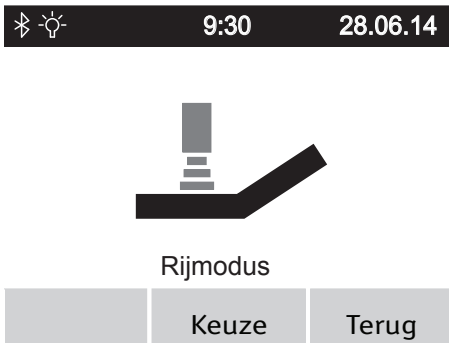
De meeste weergaven in het rijbeeldscherm worden in het wit en op een zwarte achtergrond afgebeeld. De weergaven [54], [59] en [60] verschijnen in het groen.

Wanneer het accupack een restcapaciteit van 20 procent bereikt, worden de weergaven [54], [59] en [60] in het oranje weergegeven, vanaf 10 procent restcapaciteit in het rood. In beide gevallen verschijnt de balkweergave [58] in de volle breedte van het beeldscherm, bovendien wordt in het symbool [56] de reikwijdte niet meer weergegeven. Deze manier van symbolische weergave moet u erop attenderen dat u het accupack zo snel mogelijk weer op moet laden.



5.3.3 De menu's oproepen

- Om naar de verschillende menu's te gaan, moet u in het rijbeeldscherm op de knop Menufunctie [16] drukken. Als dit gebeurt is, verschijnen in het display [18] na elkaar de menu's *Rijmodus*, *Weergave*, *Instelling*, *Kilometerteller*, *Reset*.
- Beweeg de joystick [14] naar links resp. naar rechts om het gewenste menu op te roepen.
- Druk op de knop Menufunctie [16] zodra het door u gewenste menu in het midden van het display [18] verschijnt. Hierdoor gaat u naar het submenu voor het instellen van de verschillende parameters (zie het volgende hoofdstuk).



5.3.4 Menu Rijmodus

- Kies het menu *Rijmodus* en druk op de knop Menufunctie [16] om naar het bijbehorende submenu te gaan.
- In het submenu wordt het beeldscherm *Rijmodus* weergegeven, waarin de parameters TOUR, ECO, SPORT en (voor zover geactiveerd) CUSTOM vermeld worden.
- Beweeg de joystick [14] naar voren resp. naar achteren, waardoor de parameters onder een zwarte balk geschoven worden.
- De parameter die zich momenteel onder de balk bevindt, wordt geactiveerd door ofwel de joystick [14] naar links of rechts te bewegen of door op de knop [16] te drukken. Als de parameter geactiveerd is, verschijnt voor deze parameter een vierkant voorzien van een vinkje.
- Zodra de gewenste parameter geactiveerd werd, moet hij **nu** opgeslagen worden. Druk hiervoor op de knop [15] van het bedieningsapparaat.
- Kies verdere menu's of druk nog een keer op de knop [17] om naar het rijbeeldscherm terug te keren.



Eigenschappen van de rijmodi

TOUR: standaard instellingen (worden in het rijbeeldscherm op positie [59] niet weergegeven).

ECO: gereduceerde acceleratie- en vertragsingswaarden.

SPORT: dynamische afstemming van de acceleratie en van het draaigedrag.

Gelieve aangaande een wijziging van de eigenschappen contact op te nemen met uw vakhandelaar.



5.3.5 Menu Weergave

- Kies het menu Weergave en druk op de knop Menufunctie [16] om naar het bijbehorende submenu te gaan.
- In het submenu zullen de parameters Dagkilometers, Reikweidte, Kloktijd, Datum en Startbeeldscherm verschijnen.
- Beweeg de joystick [14] naar voren resp. naar achteren, waardoor de parameters onder een zwarte balk geschoven worden.
- De parameter die zich momenteel onder de balk bevindt, wordt geactiveerd door ofwel de joystick [14] naar links of rechts te bewegen of door op de knop [16] te drukken. Als de parameter geactiveerd is, verschijnt voor deze parameter een vierkant met een vinkje.
- Alle parameters kunnen geactiveerd of gedeactiveerd worden.
- Als één of meerdere parameters geactiveerd werden, moeten deze opgeslagen worden. Druk hiervoor op de knop [15] van het bedieningsapparaat.
- Kies verdere menu's of druk nog een keer op de knop [17] om naar het rijbeeldscherm terug te keren.



5.3.6 Menu Dagkilometers Reset

- Kies het menu Dagkilometers Reset en druk op de knop Menufunctie [16] om naar het bijbehorende submenu te gaan.
- In het submenu verschijnt het beeldscherm Dagkilometers Reset, waarin het aantal gereden kilometers weergegeven wordt.
- Druk op de knop [15] van het bedieningsapparaat, om de dagkilometerteller op "Nul" terug te zetten, of op de knop [17] om zonder Reset van de dagkilometerteller weer naar het menu Rijmodus terug te keren.
- Kies verdere menu's of druk nog een keer op de knop [17] om naar het rijbeeldscherm terug te keren.



5.3.7 Menu Instelling

Kies het menu Instelling en druk op de knop Menufunctie [16]. Daardoor gaat u naar een submenu met de punten *Beeldschermhelderheid*, *Bluetooth*, *Taalkeuze*, *Datum/kloktijd*, *Signaaltoon*, *Eenheden* en *Programming*.

Elk van deze punten is aan een verder submenu toegewezen, waarin u de navolgend beschreven instellingen kunt uitvoeren.

Zoals reeds in de vorige hoofdstukken beschreven, kunnen parameters met de joystick geselecteerd en geactiveerd of gedeactiveerd worden. Ook de navigatie en het opslaan gebeurt, zoals reeds bekend is, met behulp van de knoppen [15] (Opslaan), [16] (Wisseling naar een submenu) en [17] (een niveau terug zonder op te slaan).

Submenu Beeldschermhelderheid

Door de joystick [14] naar links of rechts te duwen kunt u de helderheid van de beeldschermbeelden verlagen of verhogen.

Submenu Bluetooth

Bekijken van de apparaatnaam en het MAC-adres (Bluetooth Chip).

Voorbeeld: e-fix - 1986

Submenu Taalkeuze

Door de joystick [14] naar links of rechts te duwen kunt u de taal instellen, die voor de weergaven in het display gebruikt moet worden.

Submenu Datum / kloktijd

Door de joystick [14] naar links of rechts te duwen kunt u door de afzonderlijke parameters navigeren.

Door de joystick [14] naar voren of achteren te duwen worden parameters verhoogd of verlaagd.

Er kan steeds slechts die parameter worden bewerkt, die in het display in het grijs weergegeven wordt.

Submenu Signaaltoon

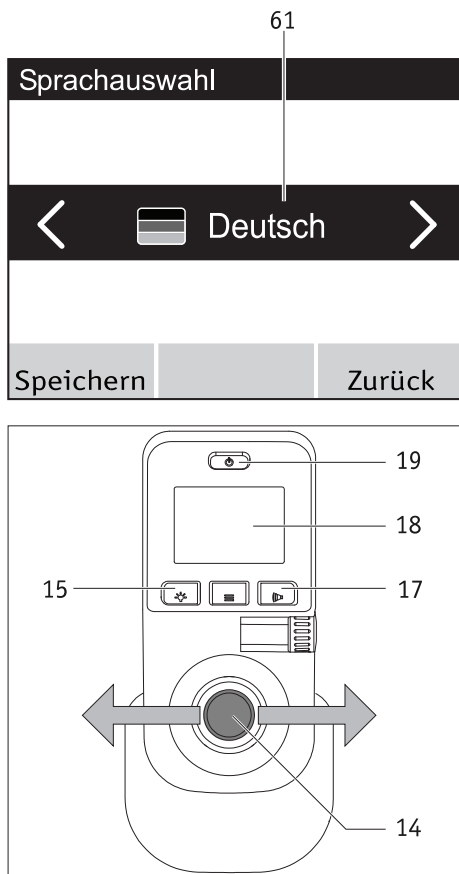
Door de joystick [14] naar links of rechts te duwen kunt u de signaaltonen van het bedieningsapparaat in- of uitschakelen.

Submenu Eenheden

Door de joystick [14] naar links of rechts te duwen kunt u de afzonderlijke informatie in het metrische maatsysteem of in het Brits-Amerikaans maatsysteem laten weergeven.

Submenu Programming

Dit submenu is uitsluitend beschikbaar voor uw vakhandelaar, om verschillende parameters die de rijeigenschappen van de e-fix betreffen, te kunnen wijzigen of aanpassen.



5.4 De taal van het land instellen bij het eerste gebruik van de e-fix

Bij het eerste gebruik van de e-fix moet de door u gewenste taal ingesteld worden. Deze stap wordt in de regel door uw vakhandelaar uitgevoerd, voordat hij de e-fix aan u uitlevert. Mocht dit niet het geval zijn, gelieve dan als volgt te werk te gaan:

- Schakel het bedieningsapparaat uit door op de Aan/Uit knop [19] te drukken. In het display [18] verschijnt gedurende ca. 3 seconden eerst het Alber e-fix startbeeldscherm, daarna het hiernaast afgebeelde menu Taalkeuze (met de weergave "Duits").
- Door de joystick [14] naar links of rechts te bewegen worden in het keuzeveld [61] van het display de beschikbare taalvarianten weergegeven.
- Wanneer de door u gewenste taal weergegeven wordt, moet u aan het bedieningsapparaat op de knop [15] drukken. Hierdoor wordt de gekozen taal permanent opgeslagen. Daarna keert u automatisch terug naar het Rijmenu.
- Door op de knop [17] te drukken kunt u de taalkeuze overslaan. Bij de volgende start van het systeem verschijnt de taalkeuze dan echter opnieuw.
- U kunt de taalkeuze steeds weer wijzigen, zie hiervoor hoofdstuk 5.3.7.



Indien er bij het eerste gebruik van de e-fix geen taal opgeslagen werd, wordt de taalkeuze bij de volgende inschakeling van het bedieningsapparaat opnieuw weergegeven.



Mocht u problemen met het instellen van de taal hebben, gelieve dan contact op te nemen met uw vakhandelaar.

5.5 Rijparameters

In de software van het bedieningsapparaat zijn verschillende rijparameters opgeslagen, die door uw vakhandelaar aan uw individuele behoeften en wensen aangepast kunnen worden.

Als de rijeigenschappen aan uw individuele behoeften aangepast worden, verschijnt in het menu Rijmodus (zie hoofdstuk 5.3.4) en in het rijbeeldscherm de melding CUSTOM. Andere rijmodi kunnen nu niet meer gekozen worden.



6. Waarschuwings- en foutmeldingen

Als zich een technische storing voordoet, worden in het display van het bedieningsapparaat aan de linkerkant een grafische afbeelding van de storing weergegeven en aan de rechterkant een foutcode (in het hiernaast afgebeelde voorbeeld de code M52).

Net als op andere gebieden ook kunt u de gemelde storing al verhelpen door het bedieningsapparaat uit te schakelen en daarna weer in te schakelen.

In de navolgende tabel zijn de foutcodes vermeld waarvan de oorzaak meestal al met weinig moeite verholpen kan worden. Mocht de vermelde maatregel niet het gewenste effect hebben en de foutcode nog steeds weergegeven worden, gelieve dan contact op te nemen met uw vakhandelaar.

Mocht er in het display van het bedieningsapparaat een fout weergegeven worden die niet in de navolgende tabel staat, gelieve dan ook contact op te nemen met uw vakhandelaar.

Weergave	Fout	Maatregel
B10	Energieterugwinning niet mogelijk, omdat de stroom in het accupack te hoog is	<ul style="list-style-type: none"> • Zet het systeem uit en vervolgens weer aan. • Zet de rit indien mogelijk bergop voort.
B11	Energieterugwinning te hoog, snelheid wordt verlaagd	<ul style="list-style-type: none"> • Rijd voorzichtig verder en vermijd ritten op hellingen.
B12	Energieterugwinning hoog	<ul style="list-style-type: none"> • Verlaag uw snelheid en vermijd ritten op hellingen.
B13	Ontlaadstroom te hoog	<ul style="list-style-type: none"> • Zet het systeem uit en vervolgens weer aan. • Rijd voorzichtig verder.
B14	Ontlaadstroom te hoog, snelheid wordt verlaagd	<ul style="list-style-type: none"> • Rijd voorzichtig verder en vermijd ritten op hellingen.
B15	Ontlaadstroom hoog	<ul style="list-style-type: none"> • Verlaag uw snelheid en vermijd ritten op hellingen.
B16 tot B18	Spanning in het accupack te laag	<ul style="list-style-type: none"> • Laad het accupack op.
B19 tot B21	Spanning in het accupack bij energieregwinning te hoog	<ul style="list-style-type: none"> • Zet het systeem uit en vervolgens weer aan. • Rijd voorzichtig verder.
B22	Accutemperatuur te laag. Snelheid wordt verlaagd	<ul style="list-style-type: none"> • Rijd voorzichtig verder en vermijd ritten op hellingen.
B23	Accutemperatuur laag	<ul style="list-style-type: none"> • Verlaag uw snelheid en vermijd ritten op hellingen.
B24	Accutemperatuur te laag	<ul style="list-style-type: none"> • Zet het systeem uit en vervolgens weer aan. • Rijd voorzichtig verder.
B25	Accutemperatuur te laag, snelheid wordt verlaagd	<ul style="list-style-type: none"> • Rijd voorzichtig verder en vermijd ritten op hellingen.
B26	Accutemperatuur laag	<ul style="list-style-type: none"> • Verlaag uw snelheid en vermijd ritten op hellingen.
B27	Energieterugwinning niet mogelijk, omdat de accutemperatuur te hoog is	<ul style="list-style-type: none"> • Zet het systeem uit en vervolgens weer aan. • Rijd voorzichtig verder.
B28	Accutemperatuur te hoog. Snelheid wordt verlaagd.	<ul style="list-style-type: none"> • Rijd voorzichtig verder en vermijd ritten op hellingen.
B29	Accutemperatuur hoog	<ul style="list-style-type: none"> • Verlaag uw snelheid en vermijd ritten op hellingen.
B30	Accutemperatuur te hoog	<ul style="list-style-type: none"> • Zet het systeem uit en vervolgens weer aan. • Rijd voorzichtig verder.
B31	Accutemperatuur te hoog. Snelheid wordt verlaagd	<ul style="list-style-type: none"> • Rijd voorzichtig verder en vermijd ritten op hellingen.
B32	Accutemperatuur hoog	<ul style="list-style-type: none"> • Verlaag uw snelheid en vermijd ritten op hellingen.
B33 tot B39	Controle elektronica accupack mislukt	<ul style="list-style-type: none"> • Zet het systeem uit en vervolgens weer aan. • Eventueel is het accupack defect.
C28	Joystick was bij het inschakelen tot aan de aanslag bewegen	<ul style="list-style-type: none"> • Joystick bij het inschakelen niet aanraken!

Weergave	Fout	Maatregel
I04	Communicatiefout van de begeleiderbesturing	<ul style="list-style-type: none"> • Zet het systeem uit en vervolgens weer aan.
I05	Knop van de begeleiderbesturing bij het inschakelen ingedrukt	<ul style="list-style-type: none"> • Zet het systeem uit en vervolgens weer aan.
I08, I09	Wegrijbeveiliging van de begeleiderbesturing werd geactiveerd	<ul style="list-style-type: none"> • Begeleiderbesturing loslaten. • Zet het systeem uit en vervolgens weer aan.
M10, M11	Controle elektronica aandrijving mislukt	<ul style="list-style-type: none"> • Zet het systeem uit en vervolgens weer aan. • Verwissel de beide wielen van de linker- naar de rechterkant, resp. van de rechter- naar de linkerkant.
M12, M13	Fout in spanningsbereik aandrijving	<ul style="list-style-type: none"> • Zet het systeem uit en vervolgens weer aan. • Verwissel de beide wielen van de linker- naar de rechterkant, resp. van de rechter- naar de linkerkant. • Als de fout van M13 naar M12 wisselt: verwissel de wielen opnieuw.
M14, M15	Fout in temperatuurbereik aandrijving	<ul style="list-style-type: none"> • Verlaag uw snelheid. • Laat de aandrijvingen afkoelen. • Verwissel de beide wielen van de linker- naar de rechterkant, resp. van de rechter- naar de linkerkant.
M16 tot M19	Overbelastingsfout aandrijving	<ul style="list-style-type: none"> • De belasting is voor de aandrijving te hoog. Vermijd een overbelasting.
M20 tot M51	Controle elektronica aandrijving mislukt	<ul style="list-style-type: none"> • Zet het systeem uit en vervolgens weer aan. • Verwissel de beide wielen van de linker- naar de rechterkant, resp. van de rechter- naar de linkerkant.
M52	Aandrijving rechts uitgekoppeld	<ul style="list-style-type: none"> • Koppel het rechter wiel in.
M53	Aandrijving links uitgekoppeld	<ul style="list-style-type: none"> • Koppel het linker wiel in.
M54	Aandrijving rechts en links uitgekoppeld	<ul style="list-style-type: none"> • Koppel beide wielen in.
M55, M56	Temperatuur in de aandrijving hoog	<ul style="list-style-type: none"> • Verlaag uw snelheid. • Laat de aandrijvingen afkoelen.
O10 tot O16	Fout Opti-Box	<ul style="list-style-type: none"> • Neem contact op met uw leverancier
S10, S11	Geen communicatie met het wiel mogelijk	<ul style="list-style-type: none"> • Zet het systeem uit en vervolgens weer aan. • Verwissel de beide wielen van de linker- naar de rechterkant, resp. van de rechter- naar de linkerkant. • Als de fout van S10 naar S11 wisselt: verwissel de wielen opnieuw.
S12	Geen communicatie met het accupack mogelijk	<ul style="list-style-type: none"> • Schakel het systeem uit, trek de stekker van het bedieningsapparaat uit het accupack en verwijder het accupack uit de interface. • Plaats daarna het accupack weer terug in de interface en sluit het bedieningsapparaat aan.
S13	Geen communicatie in het systeem mogelijk	<ul style="list-style-type: none"> • Controleer alle steekverbindingen.
S15	De communicatie werd tijdens de rit onderbroken	<ul style="list-style-type: none"> • Controleer alle steekverbindingen • Zet het systeem uit en vervolgens weer aan.
S16	Fout communicatiefout Opti-Box	<ul style="list-style-type: none"> • Neem contact op met uw leverancier
S17	Fout communicatiefout extern	<ul style="list-style-type: none"> • Neem contact op met uw leverancier
	<p>Alleen bij bedieningsapparaten met Bluetooth (art. nr. 1591936): Het bluetooth-symbool verschijnt rood op het e-fix display en wordt ook na meerdere herstarts niet grijs.</p>	<ul style="list-style-type: none"> • Neem contact op met uw leverancier



Als in het display een foutcode verschijnt die niet in de tabel staat, schakel de e-fix dan nogmaals uit en vervolgens weer in. Mocht een fout daardoor niet verholpen kunnen worden, gelieve dan contact op te nemen met uw vakhandelaar. Afhankelijk van het soort fout moet de betreffende component eventueel ter reparatie naar Alber worden opgestuurd.

7. Opslag, reiniging, onderhouden afvalverwerking

7.1 Opslag

Als de rolstoel en dus de e-fix gedurende langere tijd worden opgeslagen (bijv. enkele maanden), dan moeten de volgende maatregelen worden genomen:

- Sla de rolstoel op volgens de richtlijnen van de fabrikant van de rolstoel.
- Dek de onderdelen van de e-fix af met folie om ze vrij van vocht te houden.
- Sla de rolstoel en alle onderdelen van de e-fix op in een droge ruimte. Let erop dat er geen vocht in de rolstoel of in de onderdelen van de e-fix kan binnendringen of erop kan neerslaan.
- Let erop dat de rolstoel en de e-fix niet langdurig worden blootgesteld aan zonneschijn (bijv. door het raam).
- Zorg ervoor dat onbevoegden, in het bijzonder kinderen, niet zonder toezicht in deze ruimte kunnen komen.
- Volg de instructies voor opslag van het accupack in hoofdstuk 4.10
- Voordat de rolstoel en de onderdelen van de e-fix weer in gebruik worden genomen, moeten ze worden gereinigd. Vooral op de stekker [33] van de oplader, op de stekker [23] het bedieningsapparaat en vooral in de bussen [29] van het accupack mogen geen metalen deeltjes aanwezig zijn.
- Controleer of er een veiligheidstechnische controle (zie hoofdstuk 7.4) moet plaatsvinden voordat het geheel weer in gebruik wordt genomen, en geef hiertoe zo nodig opdracht.

7.2 Reiniging



**Binnendringend water kan de aandrijving onherstelbaar beschadigen.
Reinig de afzonderlijke componenten van de e-fix daarom nooit met stromend water of met een hogedrukreiniger.**

Let er altijd op dat er geen vloeistoffen of vocht in de wielnaaf terecht komen! Ga daarom bij het reinigen van de e-fix heel voorzichtig te werk. Neem vooral de volgende aanwijzingen in acht:

- Bij alle reinigingsprocessen op het wieloppervlak mogen hoogstens licht met water bevochtigde doeken worden gebruikt.
- Voor het reinigen van de componenten mogen geen schuurmiddelen of agressieve schoonmaakmiddelen worden gebruikt.
- De reiniging van de componenten mag in geen geval met stromend water uitgevoerd worden, zoals bv. met een waterslang of zelfs met een hogedrukreiniger. Hierdoor kan water binnendringen en de elektronica onherstelbaar beschadigen.

De firma Alber GmbH kan niet aansprakelijk worden gesteld voor schade of gevolgschade die door binnengedrongen water is veroorzaakt. Bovendien vallen dergelijke gevallen niet onder de garantie.

7.3 Opnieuw inzetten

Als de e-fix u door uw zorgverzekeraar ter beschikking werd gesteld en u hem niet meer nodig heeft, stel dan uw zorgverzekeraar, een vertegenwoordiger van de firma Alber of uw specialist voor medische producten hiervan op de hoogte. Uw e-fix kan dan op een eenvoudige en rendabele manier opnieuw worden ingezet.

Voordat de e-fix weer wordt ingezet, dient hij aan een veiligheidstechnische controle onderworpen te worden. De houders waarmee de e-fix wielen aan de rolstoel worden bevestigd, kunnen door de erkende vakhandelaar of door een vertegenwoordiger van de firma Alber gemakkelijk en snel van de niet meer benodigde rolstoel worden verwijderd en aan een nieuwe rolstoel worden bevestigd.

In aanvulling tot de uit hoofdstuk 7.1 af te leiden reinigingsinstructies moet vóór een nieuwe inzet een desinfectie van de grijpbanden en van alle van buiten toegankelijke kunststof delen van de e-fix componenten worden uitgevoerd. Gebruik hiervoor een voor wisdesinfectie geschikt reinigingsmiddel volgens de instructies van de betreffende fabrikant.

7.4 Onderhoud

De wetgever heeft in de Verordening betreffende de installatie, de werking en het gebruik van medische hulpmiddelen (Duitse verordening MPBetreibV) § 7 het onderhoud van medische hulpmiddelen vastgelegd. Volgens deze regeling zijn maatregelen voor de instandhouding, met name inspecties en onderhoud, noodzakelijk om een veilig en correct gebruik van de medische hulpmiddelen permanent te waarborgen. Voor het onderhoud van dit product is, op basis van de marktobservatie onder normale bedrijfsomstandigheden, een interval van 2 jaar zinvol gebleken.

Deze richtwaarde van 2 jaar kan variëren, afhankelijk van de specifieke gebruiksintensiteit van het product en het gedrag van de gebruikers. De beoordeling van de gebruiksintensiteit en het gebruikersgedrag is de taak van de exploitant.

Wij adviseren om in elk geval de vergoeding van de kosten voor onderhoudswerkzaamheden aan onze producten van tevoren met de verantwoordelijke instanties resp. zorgverzekeraars te bespreken, met name ook met het oog op eventueel bestaande contracten.

7.5 Afvalverwerking



Dit apparaat, het accupack ervan en de toebehoren zijn producten met een lange levensduur.

Er kunnen echter stoffen in verwerkt zijn die schadelijk zouden kunnen blijken voor het milieu, indien ze worden verwerkt op plaatsen (bijv. vuilstortplaatsen), die volgens de huidige, in het betreffende land geldende wetgeving niet daarvoor voorzien zijn.

Het symbool van de "doorgestreepte vuilnisbak" (conform WEEE verordening 2002/96/EG) bevindt zich op dit product om u te herinneren aan de verplichting tot recyclage.

Gelieve u daarom milieubewust op te stellen en breng dit product aan het einde van zijn gebruiksduur naar uw regionale recyclagepunt.

Gelieve te informeren naar de in uw land geldende wetgeving met betrekking tot de verwerking, aangezien de WEEE verordening voor dit product niet van toepassing is in alle Europese landen.

Als alternatief wordt de e-fix ook door de firma Alber of de Alber vakhandelaren teruggenomen voor de vakkundige en milieuvriendelijke afvalverwerking.

8. Wettelijke garantie, garantie van de fabrikant en aansprakelijkheid

8.1 Garantie op gebreken

Alber garandeert dat de e-fix op het moment van overhandiging vrij van gebreken is. Deze rechten op garantie verjaren 24 maanden na de levering van de e-fix.

8.2 Houdbaarheidsgarantie

De firma Alber geeft een houdbaarheidsgarantie van 24 maanden op de e-fix.

Niet onder de houdbaarheidsgarantie vallen

- apparaten waarvan de serienummers gewijzigd, onleesbaar gemaakt of verwijderd zijn.
- aan slijtage onderhevige delen zoals bv. banden, bedieningselementen en de spaken.
- gebreken door natuurlijke slijtage, gebreken door verkeerde behandeling, met name gebreken die zijn ontstaan door niet-inachtneming van deze gebruiksaanwijzing, ongevallen, beschadiging door nalatigheid, inwerking van vuur of water, overmacht en andere oorzaken, waarop de firma Alber geen invloed heeft.
- door dagelijks gebruik vereiste onderhoudswerkzaamheden (bv. vervanging van de banden)
- Controle van het apparaat zonder dat daarbij een defect werd vastgesteld.

8.3 Aansprakelijkheid

De firma Ulrich Alber GmbH is als fabrikant van de e-fix niet verantwoordelijk voor de veiligheid ervan, als:

- de e-fix ondeskundig bediend wordt
- de e-fix niet om de 2 jaar wordt onderhouden door een geautoriseerde vakhandelaar of door Ulrich Alber GmbH
- de e-fix in strijd met de instructies van deze gebruiksaanwijzing in gebruik wordt genomen
- de e-fix wordt gebruikt met onvoldoende geladen accu
- reparaties of andere werkzaamheden aan de e-fix worden uitgevoerd door personen die daartoe niet geautoriseerd zijn
- onderdelen van andere fabrikanten aangebouwd of met de e-fix gecombineerd worden
- delen van de e-fix gedemonteerd worden

9. Technische gegevens

	e-fix E35	e-fix E36
Wiel		
Actieradius (*)	tot 16 km volgens ISO 7176 - 4	tot 20 km volgens ISO 7176 - 4
Nominale stijging:	120 kg: tot 11,3° (20%)	120 kg: tot 11,3° (20%) 160 kg: tot 8,5° (15%)
Snelheid	0,5 - 6 km/h	0,5 - 6 km/h
De grenswaarden van de rolstoelfabrikant en de landspecifieke wetgeving voor het wegverkeer dienen in acht genomen te worden!		
Nom. vermogen motor	2 x 110 W	2 x 150 W
Bedrijfsspanning	36 V	36 V
Bedrijfstemperatuur	-25°C tot +50°C	-25°C tot +50°C
Personengewicht	max. 120 kg	max. 160 kg
Toegelaten totaal gewicht	max. 170 kg	max. 210 kg
Accupack		
Accutype	lithium-ionen cellen, beveiligd tegen uitlopen en onderhoudsvrij	
Nominale bedrijfsspanning	36 V	36 V
Laadtemperatuur	0°C tot 40°C	0°C tot 40°C
Beschermingsklasse	IPx4	IPx4
Nominale capaciteit C5 van de accu	6,0 Ah (standaard) / 7,5 Ah (optioneel)	7,5 Ah (standaard) / 6,0 Ah (optioneel)
Gewicht van de afzonderlijke delen		
Wiel	7,9 kg	7,8 kg
Accupack	2,1 kg	2,1 kg
Bedieningsapparaat	0,6 kg	0,6 kg
Accuhouder	0,8 kg	0,8 kg
Totaal gewicht	19,3 kg	19,1 kg

Banden van de wielen e-fix E35

Aanduiding	Uitvoering en type	Afmeting (inch)	Luchtdruk in bar en kPa
Schwalbe Downtown	HS 342, Active Line, zwart/grijs, draad	22 x 1 3/8 resp. 24 x 1 3/8	pechvrij

Banden van de wielen e-fix E36

Aanduiding	Uitvoering en type	Afmeting (inch)	Luchtdruk in bar en kPa
Schwalbe Marathon Plus	HS 440, Evolution Line, zwart/grijs, draad	24 x 1 3/8	min. 6,0 / max. 10,0 bar min. 600 / max. 1000 kPa

(*) De actieradius varieert al naar gelang het terrein waarover wordt gereden en de heersende rijomstandigheden. Bij optimale rijomstandigheden (vlak terrein, recent opgeladen accupack, omgevingstemperatuur van 20°C, gelijkmatig rijden e.d.) kan de opgegeven actieradius gehaald worden. Bij lage temperaturen kan het bereik van de e-fix lager zijn dan de gegevens in de bovenstaande tabel.

Wat de geschatte levensduur van dit product aangaat, gaan wij uit van een gemiddelde duur van 5 jaar, voor zoverre het product conform het doelmatig gebruik ingezet wordt en alle onderhouds- en servicevoorschriften opgevolgd worden. Deze levensduur kan overschreden worden, als het product zorgvuldig behandeld, onderhouden, gereinigd en gebruikt wordt en zich na de verdere ontwikkeling van de wetenschap en de techniek geen technische grenzen voordoen. De levensduur kan door extreem gebruik en door onvakkundig gebruik echter ook duidelijk korter worden. De normatief vereiste vastlegging van de levensduur betekent geen extra garantie.

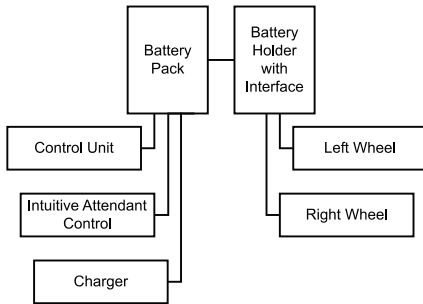
Oplader

De technische informatie en verdere aanwijzingen voor het laadproces vindt u in de gebruiksaanwijzing die met de oplader meegeleverd wordt.

Overige

Alle onderdelen van de e-fix zijn corrosiebestendig

Blokdiagram







CE De e-fix en de bijbehorende off-board oplader voldoen aan de relevante hoofdstukken van de normen EN 12184 voor elektrische rolstoelen en ISO 7176-14 voor rolstoelen, en voldoen aan de Verordening betreffende medische hulpmiddelen van de EU (MDR) 2017/745. De e-fix is een medisch product van klasse I.

Wijzigingen in techniek en design op grond van voortdurende verdere ontwikkelingen voorbehouden.

10. Etiketten





Op de e-fix componenten bevinden zich etiketten die verschillende informatie over het product bevatten. Indien een apparaat defect is, kunnen afzonderlijke componenten in het kader van de Alber-ruilbeurs via uw vakhandelaar vervangen worden. Hiervoor heeft uw vakhandelaar enkele gegevens nodig die op de etiketten staan.

Systemnr. / System No. Produkt / Modell [Product / Model] Betriebsspannung [Nominal Voltage] Motor Nennleistung [Rated Power] Max. Geschwindigkeit [Max. Speed] Nenn-Steigung [Rated Slope] Batterie-Typ [Battery Type]	E35200311 e-fix E35 36 V 2 x 110 W 6 km/h [3,73 mph] 11,3° [20%] Lithium-Ionen	 2020-02-07  (01)04046727166397 (11)200207 (21)E35200311
 	Alber GmbH Vor dem Weissen Stein 14 D-72461 Albstadt Made in Germany	


Systemetiket aan de interface

Het systeemetiket informeert over de wezenlijke technische gegevens van de e-fix en maakt, indien noodzakelijk, een traceerbaarheid van het systeem mogelijk. Geef a.u.b. het systeemnummer aan, als u in het kader van de Alber-ruilbeurs een apparaat vervangen wilt. Het systeemetiket bevindt zich aan de voorkant van de interface.

Systemetiket e-fix E35

Systemnr. / System No. Produkt / Modell [Product / Model] Betriebsspannung [Nominal Voltage] Motor Nennleistung [Rated Power] Max. Geschwindigkeit [Max. Speed] Nenn-Steigung [Rated Slope] Batterie-Typ [Battery Type]	E36200099 e-fix E36 36 V 2 x 150 W 6 km/h [3.73 mph] 8,5° [15%] Lithium-Ionen	 2020-02-07  (01)04046727166403 (11)200207 (21)E36200099
 	Alber GmbH Vor dem Weissen Stein 14 D-72461 Albstadt Made in Germany	

Systemetiket e-fix E36

Wartung Maintenance			
am/at:			
durch/by:			
in (PLZ)/in:			
01	nächste	07	
02	next	08	
03		09	
04		10	
05			11
06			12
2021	2022	2023	2024

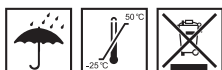
Etiket "Waarschuwing"

Het etiket moet u herinneren aan de periode van de volgende onderhoudsbeurt. Het bevindt zich aan de achterkant van het e-fix wiel.



Componentenetiket

Het etiket is op de e-fix wielen, op het bedieningsapparaat, aan de achterkant van de accuhouder, het accupack en van de oplader aangebracht. Geef a.u.b. het componentennummer (nummer in het midden van het etiket, in de grafiek hiernaast met een pijl gemarkeerd) aan, als u in het kader van de Alber-ruilbeurs een component vervangen wilt.



Bitte vergessen Sie nicht, die Akku-Packs nach jedem Gebrauch nachzuladen, um deren volle Leistungsfähigkeit zu erhalten.

Please make sure that the battery packs are recharged after each partial discharge i.e. after each use, to maintain their full capacity.

Typ: Lithium-Ionen Akku-Pack 10INMCR19/66-3
Type: Lithium-Ion battery-pack 10INMCR19/66-3

Auslaufsicher / Nonspillable battery

Nennspannung: 36 V

Rated voltage: 36 V

Nennkapazität: 6,0 Ah

Rated capacity: 6,0 Ah

Nennenergie: 216 Wh

Rated energy: 216 Wh

Betriebstemperatur: -25°C ... +50 °C

Operating temperature: -13°F ... 122°F

Ladetemperatur: 0°C ... +40 °C

Charging temperature: 32°F ... 104°F

Kurzschluss vermeiden / Avoid short circuit

Nur Original-Ladegerät gemäß Gebrauchsanweisung verwenden. / Use only the original battery charger provided with the unit, according to the operating instructions.



Beachten Sie die Hinweise zum Laden und zum Transport in der Gebrauchsanweisung.
For charging and transportation, read operating instructions.



Alber GmbH
Vor dem Weißen Stein 21
72461 Albstadt, Germany
Phone: +49 7432 2006-0
Fax: +49 7432 2006-299

Opschrift accupack

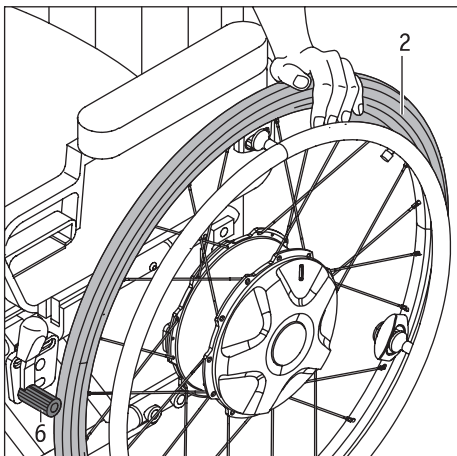
Aan de achterkant van het accupack is de in de grafiek hiernaast afgebeelde informatie ingegrift of in de vorm van een sticker aangebracht.

11. Mededelingen over de productveiligheid

Alle onderdelen van de e-fix zijn onderworpen aan vele functietests en uitvoerige controles. Mocht er toch sprake zijn van onvoorziene verminderde werking van de e-fix, dan kunt u op de volgende websites de betreffende veiligheidsinformatie voor klanten raadplegen:

- Website van de firma Alber (fabrikant van de e-fix)

Als er correcties moeten worden doorgevoerd, informeert Alber de gezondheidsspecialist die vervolgens contact met u zal opnemen.



12. Informatie over overplaatsing

- Schakel het systeem uit (zie hoofdstuk 5.2.2).
- Trek voor het overplaatsen in of uit de rolstoel eerst de handrem [6] aan, zodat de rolstoel niet onbedoeld kan weggrollen.
- Bij het overplaatsen: Neem de aanwijzingen van de gebruiksaanwijzing van de rolstoel in acht, of steun bij het overplaatsen op de grote band [2].

13. Belangrijke informatie voor vliegreizen

De e-fix one, en met name de ingebouwde lithium-ionen-accu, voldoet wat de technische constructie betreft aan de relevante normen, richtlijnen en wetten. Hij voldoet aan de vereisten van de International Air Transport Association (IATA) voor transport in vliegtuigen. Dit bevestigen wij elk jaar met ons transportcertificaat, dat op basis van de nieuwe uitgaven van de IATA-voorschriften voor gevaarlijke stoffen (Dangerous Goods Regulations), die meestal pas medio december verschijnen, wordt opgesteld. Het actuele certificaat kan op de website van Alber (<https://www.alber.de/de/hilfe-service/alber-service/reisen-mit-alber-produkten/>) worden gedownload. Wij sturen het u op aanvraag ook graag toe.

Neem in elk geval bij de planning van een reis van tevoren contact op met uw reisagent of met de vliegmaatschappijen om na te gaan of de e-fix one op alle vluchten die u hebt geboekt mag worden meegenomen. Uiteindelijk is het de piloot die beslist of de e-fix one mee aan boord mag, of het transport ervan wordt geweigerd. Op deze beslissing hebben noch Alber GmbH, nog uw specialist enige invloed.



Neem bij reizen ook de geldende bepalingen voor het transport van lithium-ionenaccu's in de landen die u bezoekt in acht.

14. Gebruik van de rolstoel als autostoel

De e-fix is een hulpaandrijving die aan een groot aantal verschillende rolstoelmodellen kan worden gemonteerd.

De e-fix is met een reeks verschillende rolstoeltypes geslaagd voor crashtests voor meenamen in een voertuig (bus, bestelwagen, enz.) conform ISO 7176-19. Deze tests toonden aan dat de e-fix bij een ongeval geen gevaar veroorzaakt voor de inzittenden van het voertuig in de test.

In deze exemplarische tests kon ook worden aangetoond dat de e-fix, in combinatie met als dusdanig geteste belangrijke veiligheidsvoorzieningen zoals hoofdsteunen en een geschikt gordelsysteem, eveneens geen gevaar veroorzaakt voor de rolstoelgebruiker in de test.

Voor meenamen in een voertuig moet de e-fix worden gecombineerd met een rolstoel die voldoet aan de vereisten van ISO 7176-19, om als autostoel te functioneren. Een rolstoel die voldoet aan de vereisten van ISO 7176-19 is uitgerust met als dusdanig gemarkeerde ogen, zogenoemde krachtknoopadapters, die in elk geval moeten worden gebruikt in combinatie met gepaste houdersystemen voor de beveiliging van de rolstoel. In geval van twijfel moet hierover contact worden opgenomen met de dealer of fabrikant van de rolstoel.

Omwille van de vele beschreven beïnvloedende factoren en randvoorwaarden, wordt de beslissing om tijdens het rijden in een rolstoel met aangebrachte e-fix te zitten steeds genomen door de rolstoelgebruiker in overleg met de bestuurder van het voertuig. In geval van twijfel moet bovendien de dealer en/of fabrikant worden geraadpleegd.

Als twijfel blijft bestaan, bevelen wij aan dat de rolstoelgebruiker plaatsneemt in de autostoel.

Het te sterk spannen/vaststijven van het systeem in het voertuig en de som van de hierbij optredende krachten, met name bij dynamisch rijden in bochten, en de gewichtskracht van de persoon die tijdens de rit in de rolstoel zit, kan na verloop van tijd schade veroorzaken aan de Alber hulpaandrijving, met name aan de steekas. Dit type schade wordt niet gedekt door de wettelijke garantie of garantie.



Als de rolstoel met aangebrachte e-fix als autostoel wordt gebruikt, moet het accupack worden verwijderd en op een veilige plaats worden opgeborgen.

15. Belangrijke juridische aanwijzing voor de gebruiker van dit product

Voorvallen die zich wegens storingen van het product voordoen en ernstig lichamelijk letsel veroorzaken, moeten worden gemeld aan de fabrikant en aan de verantwoordelijke overheidsinstantie in de EU-lidstaat waar de gebruiker zich bevindt.

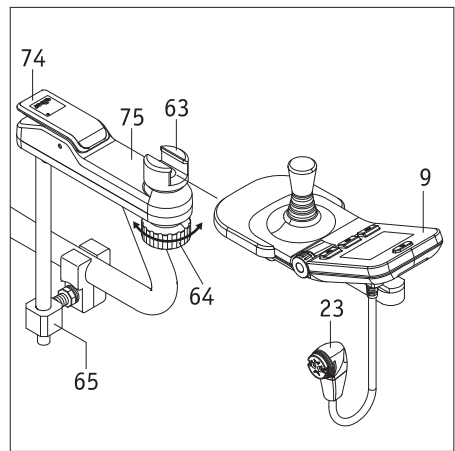
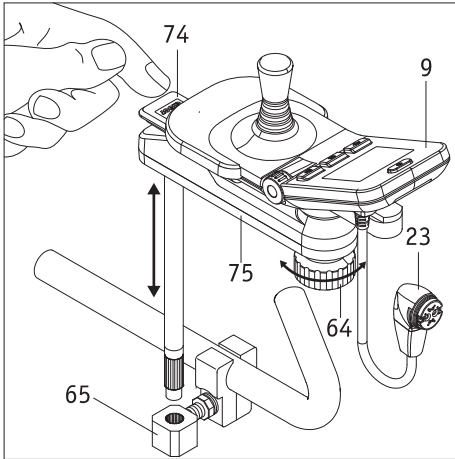
In de Bondsrepubliek Duitsland zijn dit

- de firma Alber GmbH (adres zie achterzijde van deze gebruiksaanwijzing)
- het Bundesinstitut für Arzneimittel und Medizinprodukte (BfArM),
Kurt-Georg-Kiesinger-Allee 3
53175 Bonn
www.bfarm.de

In de EU-lidstaten informeert u

- uw vertegenwoordiger van Alber GmbH (adres zie achterzijde van deze gebruiksaanwijzing)
- de overheidsinstantie die in uw land verantwoordelijk is voor voorvallen met medische hulpmiddelen

Een overzicht van de verantwoordelijke instanties vindt u online op <http://ec.europa.eu/growth/sectors/medical-devices/contacts/>



Bijlage A - Zwenkarm voor bedieningsapparaat

Om het gemakkelijker te maken om dicht naar een tafelrand toe te rijden, wordt de optioneel verkrijgbare zwenkarm aanbevolen. Hierdoor kan het bedieningsapparaat van zijn oorspronkelijke positie uit weggezwenkt worden.

- Druk op het kapje [74] en draai het bedieningsapparaat [9] compleet opzij.
- Om het bedieningsapparaat [9] terug te zetten, draait u het weer terug naar zijn uitgangspositie; het kapje [74] gaat hierbij omhoog en vergrendelt het zwenkmechanisme zelfstandig.
- Door rechtsonder verdraaien van het klemwiel [64] wordt de klemming van het bedieningsapparaat in het schuifgedeelte [63] losgemaakt. Het bedieningsapparaat kan hierdoor binnen het schuifgedeelte [63] indien nodig nog iets in lengterichting worden verschoven.
- Na instellen van de voor u optimale positie moet u het bedieningsapparaat door draaien van het klemwiel [64] linksom in het schuifgedeelte [63] fixeren.
- Als u de zwenkarm [75] samen met het bedieningsapparaat [9] compleet wilt verwijderen, kunt u hem uit het bevestigingselement [65] halen. Trek echter van tevoren de stekker [23] van het bedieningsapparaat los van de accu (zie hoofdstuk 4.2).

Het bedieningsapparaat van de zwenkarm verwijderen

- Trek de stekker [23] van het bedieningsapparaat los van de accu (zie hoofdstuk 4.2).
- Draai het klemwiel [64] rechtsonder en schuif het bedieningsapparaat [9] uit het schuifgedeelte [63].

Het bedieningsapparaat op de zwenkarm aanbrengen

- Schuif het bedieningsapparaat [9] in het schuifgedeelte [63] en fixeer het door draaien van het klemwiel [64] linksom.
- Verbind de stekker [23] van het bedieningsapparaat weer met de accu (zie hoofdstuk 5.1)



Let er, voordat u de stekker [23] in de bus [29] aan het accupack steekt op dat beide delen schoon zijn en dat zich geen metalen deeltjes eraan bevinden. Als deze deeltjes toch voorhanden zijn, dan moeten ze met een schone, droge doek verwijderd worden!



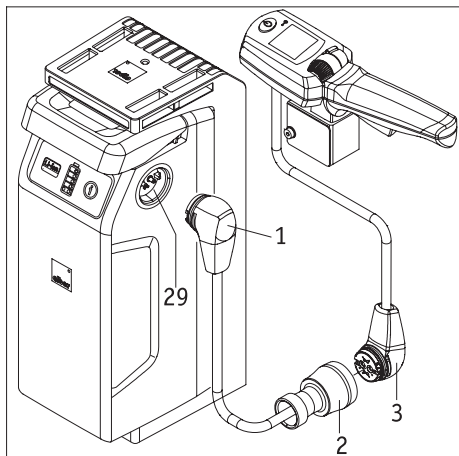
De stekker [23] van het bedieningsapparaat is magnetisch. Vermijd daarom elk contact van de stekker met medische implantaten, elektronische opslagmedia, EC-kaarten en dergelijke.



Er moet op worden gelet dat het bedieningsapparaat vast met het klemwiel [64] in het schuifgedeelte [63] wordt gefixeerd. Als een bedieningsapparaat in ingeschakelde toestand op de bodem valt, kan dit leiden tot een onbedoelde onjuiste besturing van het systeem en eventueel tot een ongeval.



Het aanbrengen van de zwenkarm is bij vrijwel alle rolstoelmodellen mogelijk. Nadere informatie krijgt u bij uw vakhandelaar.

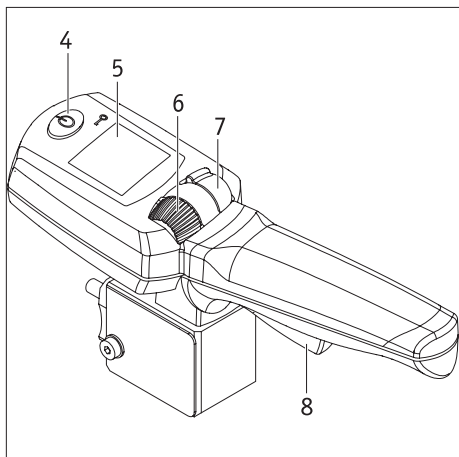


Bijlage B - Intuïtieve begeleiderbesturing

De intuïtieve begeleiderbesturing (hierna begeleiderbesturing genoemd) neemt de hele besturing van de e-fix over en mag uitsluitend door een persoon worden gebruikt die de rolstoelgebruiker begeleidt. De rolstoelgebruiker mag de begeleiderbesturing in geen geval zelf bedienen. De montage van de afzonderlijke componenten gebeurt door Alber of door een erkende vakhandelaar.

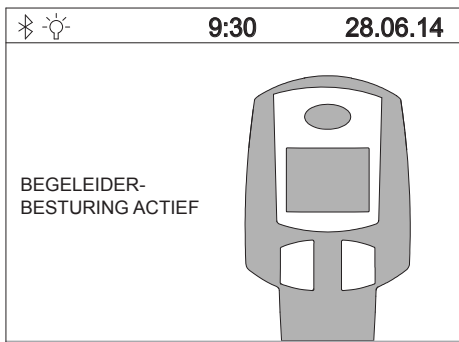
1. Aansluiting van de begeleiderbesturing

- Schakel het bedieningsapparaat van de rolstoelgebruiker uit (zie hoofdstuk 5.2.2).
- Verbind de stekker [3] van de intuïtieve begeleiderbesturing met de bus van de adapterkabel [2].
- Voor zover dit nog niet gebeurd is: Steek de stekker [1] van de adapterkabel in een van de bussen [29] van het accupack.
- De begeleiderbesturing is nu met de e-fix verbonden.



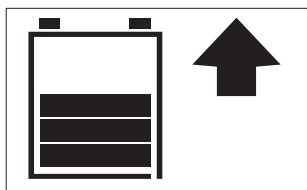
2. Inbedrijfstelling van de begeleiderbesturing

- Schakel de e-fix in en wacht tot het startbeeldscherm verschijnt. Let op dat u tijdens het inschakelen in geen geval de begeleiderbesturing, de joystick van het bedieningsapparaat of de afzonderlijke bedieningselementen daarvan aanraakt. Als u dit toch doet, krijgt u een foutmelding.
- Druk op de knop [4] aan de begeleiderbesturing. Daardoor wordt het systeem ingeschakeld en verschijnen de volgende bedrijfsmeldingen:
 - In het display van het bedieningsapparaat van de rolstoelgebruiker: Tekst "Begeleiderbesturing actief" met symbool van de begeleiderbesturing (zie grafiek).
 - In het display [5] van het bedieningsapparaat van de begeleiderbesturing: Batterijsymbool (weergave van de accu-capaciteit), rechts daarvan de actueel ingestelde rijrichting (pijlsymbool) - zie de grafieken links onderaan.
- De begeleiderbesturing is nu actief, het bedieningsapparaat is inactief. De rolstoel kan zodoende alleen nog maar door een begeleider bewogen worden.

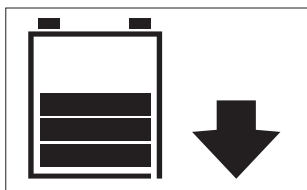


3. Rijden met de begeleiderbesturing

- Leg de door u gewenste rijrichting vast door de schakelaar [7] naar voren (vooruit rijden) of naar achteren (achteruit rijden) te drukken. De gekozen rijrichting wordt in het display door een pijlsymbool weergegeven.
- Stel met behulp van het instelwiel [6] de door u gewenste, maximale eindsnelheid in. Deze wordt bij het instellen kortstondig procentueel weergegeven onder het batterijsymbool.
- Trek de rijkhendel [8] aan - de rit begint.



De maximaal te bereiken eindsnelheid kan in de software van de e-fix opgeslagen worden. Neem dienaangaande contact op met uw vakhandelaar.

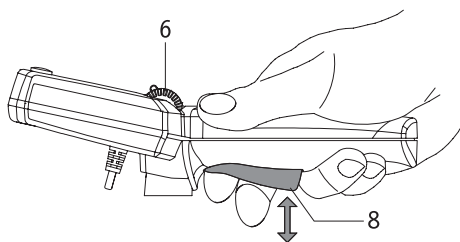


4. Uitschakeling van de begeleiderbesturing

Druk op de knop [4] aan de begeleiderbesturing om deze uit te schakelen. Als het bedieningsapparaat hierbij nog ingeschakeld is, neemt dit onmiddellijk de besturing van de e-fix over. De complete uitschakeling van de e-fix moet m.b.v. het bedieningsapparaat uitgevoerd worden (zie hoofdstuk 5.2.2).



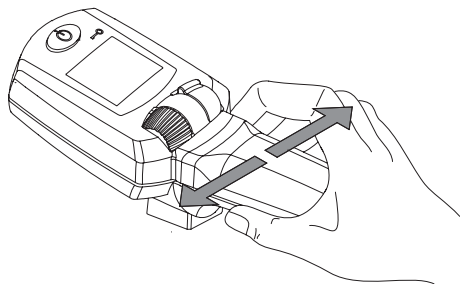
Wanneer de e-fix m.b.v. het bedieningsapparaat uitgeschakeld wordt, zolang de begeleiderbesturing nog actief is, wordt de begeleiderbesturing onmiddellijk geactiveerd, zodra het bedieningsapparaat de volgende keer ingeschakeld wordt.



5. Informatie over het gebruik

De rijhendel [8] is vergelijkbaar met het gaspedaal van een personenwagen. In zijn uitgangsstand staat de e-fix stil. Het rijden begint zodra de rijhendel [8] aangetrokken wordt, waarbij de snelheid hoger wordt naarmate de rijhendel verder aangetrokken wordt. De maximaal te bereiken snelheid wordt vooraf door het instelwiel [5] ingesteld en bedraagt bij het vooruit rijden maximaal 6 km/h, bij het achteruit rijden maximaal 4,2 km/h.

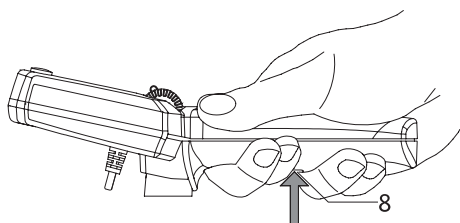
Mocht u deze snelheden te hoog vinden, kan uw vakhandelaar de te bereiken maximum snelheid in de software van de e-fix opnieuw programmeren.



De elektronica die zich in de handgreep bevindt, registreert de bewegingen die van de hand van de bediener uitgaan. Een lichte druk van de hendel naar links of naar rechts wordt in een rijcommando voor de e-fix wielen omgezet, zodat bochten genomen kunnen worden, zonder veel kracht te hoeven zetten.

Het is niet toegestaan om de rolstoel m.b.v. de begeleiderbesturing zonder de extra greep (als toebehoren verkrijgbaar) ietsjes te kantelen of ietsjes op te tillen.

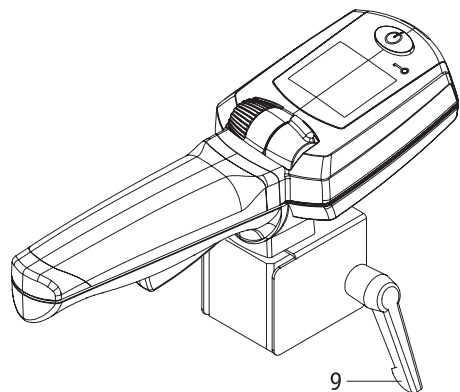
De informatie van de rolstoelfabrikant aangaande het kantelen of optillen van de rolstoel dienen in acht te worden genomen.



6. Informatie over de paniekschakeling

Als in gevaarlijke situaties een onmiddellijke stilstand van de e-fix vereist is, trek de rijhendel [8] dan krachtig verder aan dan de regulier voelbare aanslag. Hierdoor wordt een gedwongen uitschakeling van de e-fix uitgevoerd; bovendien klinkt een akoestisch waarschuwingssignaal.

Nadat de rijhendel [8] losgelaten werd, kan de rit met de e-fix onmiddellijk weer voortgezet worden.



7. De begeleiderbesturing van de rolstoel verwijderen

- Schakel de e-fix m.b.v. zijn bedieningsapparaat uit (zie hoofdstuk 5.2.2).
- Trek de stekker [3] van de begeleiderbesturing uit de bus van de adapterkabel [2].
- Draai de bevestigingshendel [9] los (meerdere slagen draaien!) en trek de begeleiderbesturing uit de houder aan de rolstoel.



Waarschuwing

Een lichte zijwaartse druk op de greep van de intuïtieve begeleiderbesturing is voldoende om de rolstoel zijwaarts te bewegen. Ook is een lichte aanraking van de rijhendel voldoende om hem te activeren. Schakel de begeleiderbesturing daarom steeds uit, als deze niet nodig is. Daardoor voorkomt u een ongewilde beweging van de rolstoel.

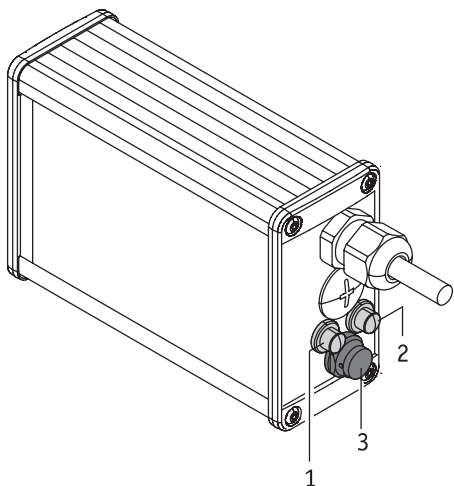
Hang geen voorwerpen zoals bijvoorbeeld tassen, zakken of iets anders aan de begeleiderbesturing, niet als de rolstoel rijdt en evenmin als hij stilstaat. Zulke voorwerpen kunnen een activering van de rijhendel of van de sensoren veroorzaken en daardoor een ongewilde beweging van de rolstoel tot gevolg hebben.



Let er, voordat u de stekker [3] in de bus [2] steekt op dat beide delen schoon zijn en dat zich geen metalen deeltjes eraan bevinden. Als deze deeltjes toch voorhanden zijn, dan moeten ze met een schone, droge doek verwijderd worden!



De stekker [3] van de begeleiderbesturing is magnetisch. Vermijd daarom elk contact van de stekker met medische implantaten, elektronische opslagmedia, EC-kaarten en dergelijke.



Bijlage C - Opti-box

[1] Aansluiting voor snelheidsstop/snelheidsbegrenzing schakelaar

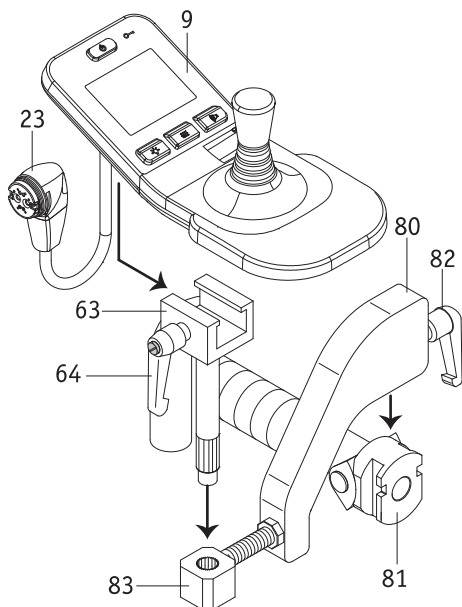
Een snelheidsstop/snelheidsbegrenzing schakelaar biedt de mogelijkheid om de snelheid afhankelijk van de stand van de schakelaar te regelen. Bij rolstoelen met sta-op en liftfunctie kan de snelheid van deze twee posities bijvoorbeeld verlaagd of het rijden geblokkeerd worden. Als de snelheidsstop/snelheidsbegrenzing schakelaar voor het eerst gebruikt wordt, wordt de snelheid tot 50% van de maximum snelheid verlaagd. Als de schakelaar gesloten is, rijdt de e-fix verder met maximale snelheid. Een wijziging van de verlaagde snelheid kan door uw vakhandelaar uitgevoerd worden.

[2] Aansluiting voor een externe Aan-/Uit-schakelaar

Biedt een mogelijkheid om de e-fix m.b.v. een externe knop in- of uit te schakelen.

[3] Stekker voor de aansluiting van externe besturingen

Deze dient voor de communicatie van de e-fix met externe besturingen.



Bijlage D - Bedieningsapparaat voor begeleider

De e-fix kan zowel door de rolstoelgebruiker zelf als ook door een begeleider bediend worden. Hiervoor is enkel de montage van het bedieningsapparaat aan een aan de rolstoel aangebrachte houder noodzakelijk die niet bij de standaard leveringsomvang inbegrepen is, maar altijd naderhand door uw vakhandelaar aangebracht kan worden. Als de e-fix door een begeleider bestuurd moet worden, gelieve dan als volgt te werk te gaan:

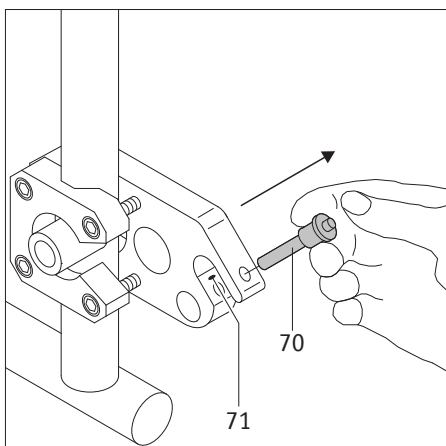
- Schakel de e-fix uit.
- Verwijder het bedieningsapparaat (zie hoofdstuk 5.1).
- Schuif de bevestigingshoek [80] in de aan de greep van de rolstoel aangebrachte bevestiging [81].
- Bevestig de bevestigingshoek [80] met de klemhendel [82] in de bevestiging [81].
- Schuif het schuifgedeelte [63] in de bevestigingsopening [83].
- Schuif het bedieningsapparaat [9] in het schuifgedeelte [63] en bevestig het met de klemhendel [64].
- Sluit het bedieningsapparaat [9] op de accu aan (zie hoofdstuk 5.1).
- Als het bedieningsapparaat weer direct door de rolstoelgebruiker zelf gebruikt moet worden, demonteer het dan in de omgekeerde volgorde.



Let er, voordat u de stekker [23] in de bus [29] aan het accupack steekt op dat beide delen schoon zijn en dat zich geen metalen deeltjes eraan bevinden. Als deze deeltjes toch voorhanden zijn, dan moeten ze met een schone, droge doek verwijderd worden!



De stekker [23] van het bedieningsapparaat is magnetisch. Vermijd daarom elk contact van de stekker met medische implantaten, elektronische opslagmedia, EC-kaarten en dergelijke.



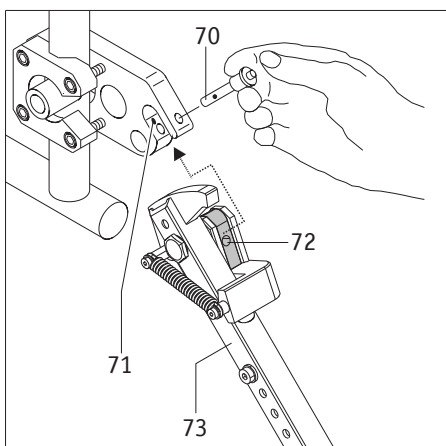
Bijlage E - Kantelsteunen

Aangezien uw rolstoel eventueel reeds met kantelsteunen uitgerust is, worden Alber kantelsteunen uitsluitend als toebehoren aangeboden. Bij inzet van de originele kantelsteunen van de rolstoel gelden de aanwijzingen en veiligheidsinstructies van de fabrikant voor het gebruik.

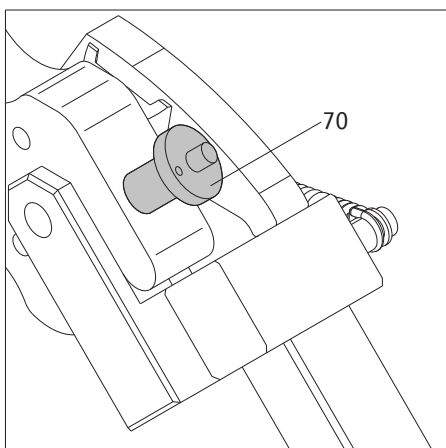
Bij inzet van Alber kantelsteunen zijn aan uw rolstoel twee extra houders aangebracht, waarin de kantelsteunen geleid worden. Er gelden de volgende aanwijzingen en veiligheidsinstructies.

De Alber-kantelsteunen aanbrengen en verwijderen

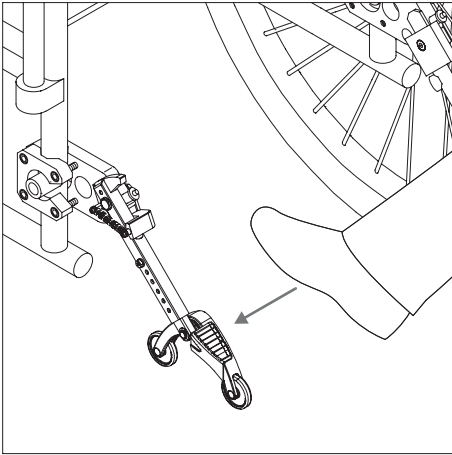
- Schakel de e-fix wielen vóór het aanbrengen van de kantelsteunen uit.
- Neem de borgpen [70] uit de draagvork van de houder [71] door met de duim op de pen te drukken en hem tegelijkertijd met wijs- en middelvinger eruit te trekken.
- Schuif het klemstuk van de kantelsteun [72] in de draagvork van de houder [16].
- Vergrendel de draagvork van de houder [71] met de borgpen [70]. Druk hiervoor met uw duim op de pen en schuif hem dan volledig tot aan de aanslag in de houder.



- Controleer of de borgpen [70] stevig in de draagvork van de houder [71] vastzit. Hij mag niet meer verwijderd kunnen worden, zonder op de ontgrendeling te drukken.
- Breng de tweede kantelsteun aan.

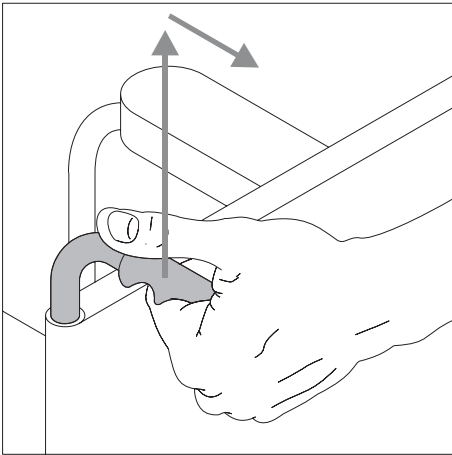


Het verwijderen van de kantelsteunen gebeurt in omgekeerde volgorde.

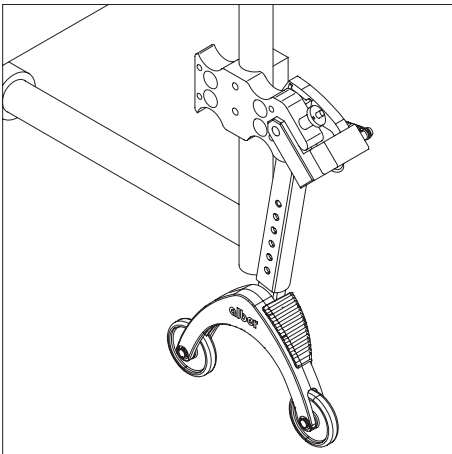


Gebruik van de Alber-kantelsteunen

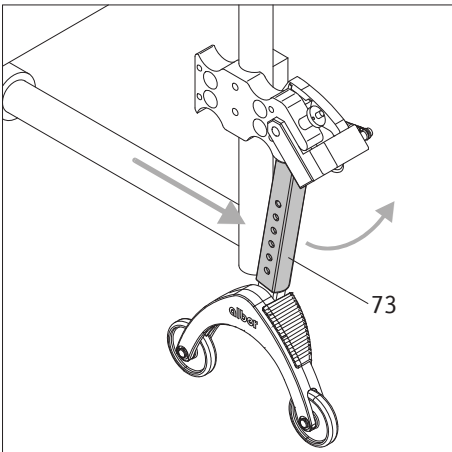
- Druk, zoals voorgesteld in de grafiek, met de voet tegen een kantelsteun.



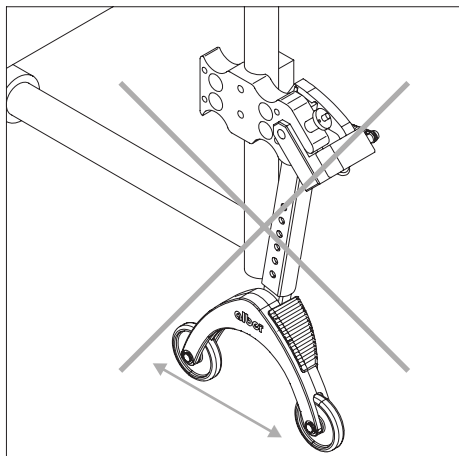
- Trek tegelijkertijd de rolstoel aan zijn grepen iets naar boven en naar achter, tot de rolstoel opgetild werd en de kantelsteunen arrêteren in een vaste positie.



- U kunt nu een wiel aanbrengen of eraf nemen. Als e-fix wielen aangebracht of verwijderd worden, moeten deze van tevoren eerst uitgeschakeld worden.
- Herhaal het proces met de tweede kantelsteun aan de andere kant van de rolstoel.



- Als de wielen zijn aangebracht kunt u de kantelsteunen weer terugzetten in de uitgangspositie. Schuif hiervoor de rolstoel naar voor en tegelijkertijd de bevestigingsstang [73] met de voet terug.



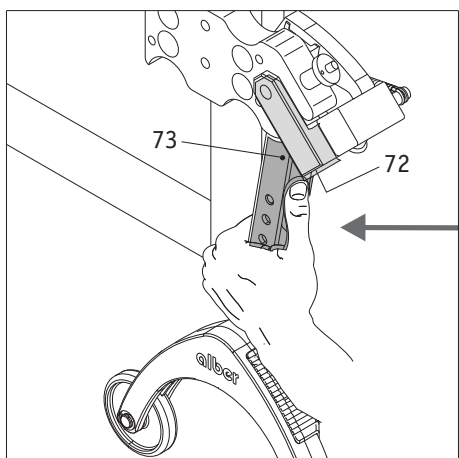
Belangrijke gebruiks- en veiligheidsinstructies



Het is niet toegestaan om de rolstoel op te bokken als de rolstoelgebruiker nog in de rolstoel zit!



Kantelsteunen zijn geen wielen voor verplaatsing!
Beweeg de rolstoel niet in opgebokte toestand!



Voorzichtig bij het verstellen resp. omklappen van de kantelsteunen, met name bij instelling of activering met de hand. Door de noodzakelijke hoge veerkracht bestaat tussen bevestigingsstang [73] en het klemstuk [72] knelgevaar.

Belangrijke aanwijzingen



Alle wijzigingen en montagewerkzaamheden aan de kantelsteun, bijvoorbeeld het instellen van de afstand tot de bodem, mogen allen door een geschoolde, sanitaire monteur of een lokale verantwoordelijke van de Alber worden uitgevoerd.



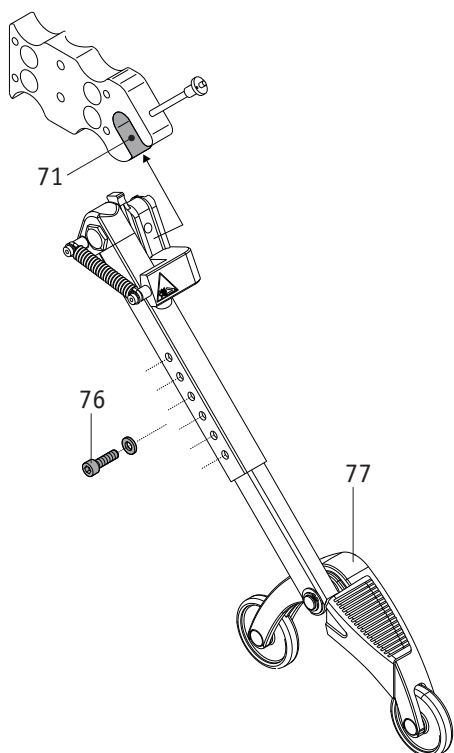
De borgschroef voor het insteekdeel (zie [76] in nevenstaande grafiek) moet met 5 Nm worden aangedraaid. Geef deze montagetaak in opdracht bij uw specialist.



De maximale belasting voor per paar aangebrachte kantelsteunen bedraagt 210 kg. Gebruik van slechts een aangebrachte kantelsteun is niet toegestaan.



Controleer regelmatig of de kantelsteunen nog vast in de draagvork [71] van de houder zitten. Controleer of de steunhoek [77] nog vrij kan worden bewogen. Als schroefverbindingen los zitten of zelfs helemaal los zijn geraakt, of als de steunhoek niet meer vrij kan worden bewogen, gelieve deze dan weer door de geautoriseerde specialist te laten verhelpen.



Ihre Alber-Vertretung / Your Alber representative / Votre représentation Alber /
Vostra rappresentanza Alber / Su representación Alber / Din Alber representant /
Din Alber-agenturene / Uw distributeur Alber / Deres Alber-repræsentation



Alber GmbH

Vor dem Weißen Stein 14
72461 Albstadt-Tailfingen

Telefon +49 (0)7432 2006-0

Telefax +49 (0)7432 2006-299

info@alber.de

www.alber.de