

alber

KLEIN.
LEICHT.
WENDIG.

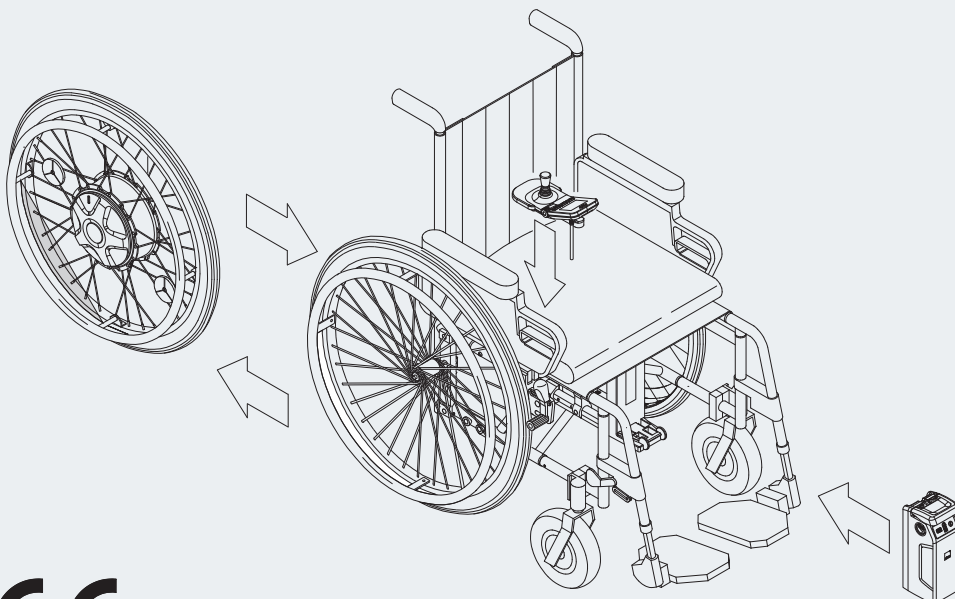
e-fix[®]
Elektrischer Zusatzantrieb

Gebrauchsanweisung e-fix E35

DE

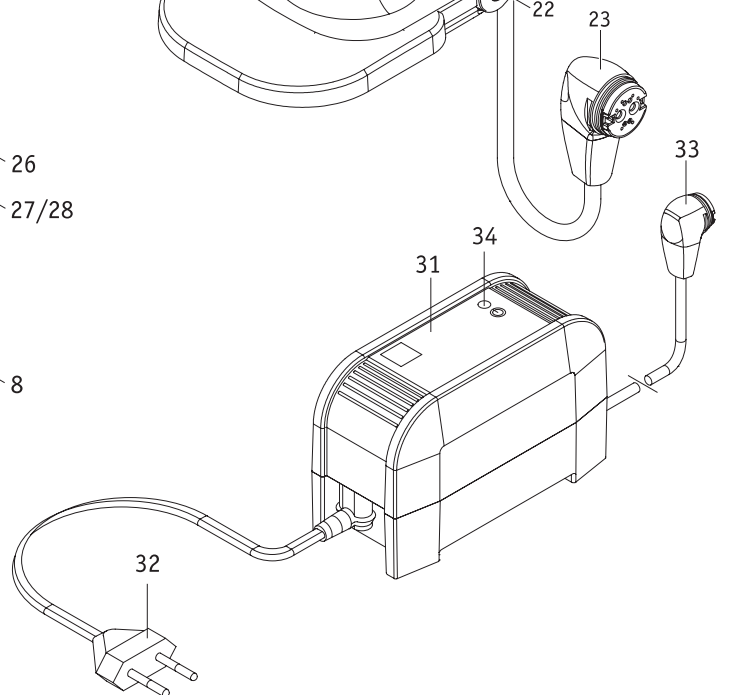
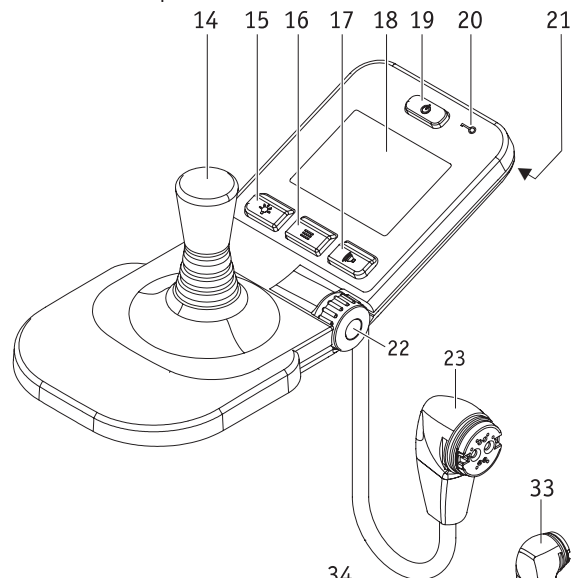
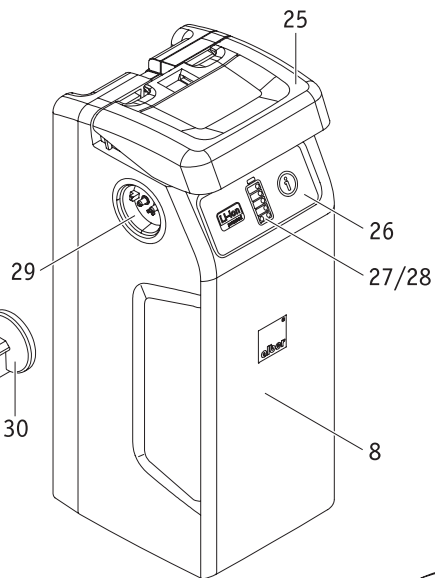
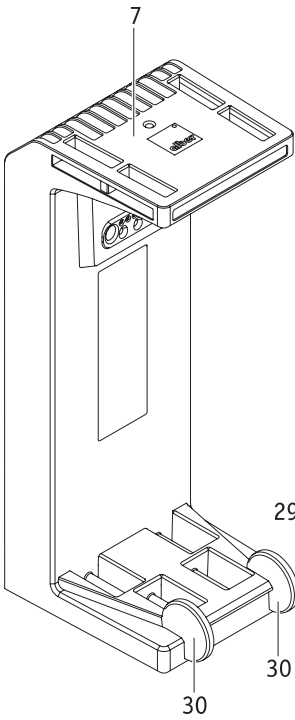
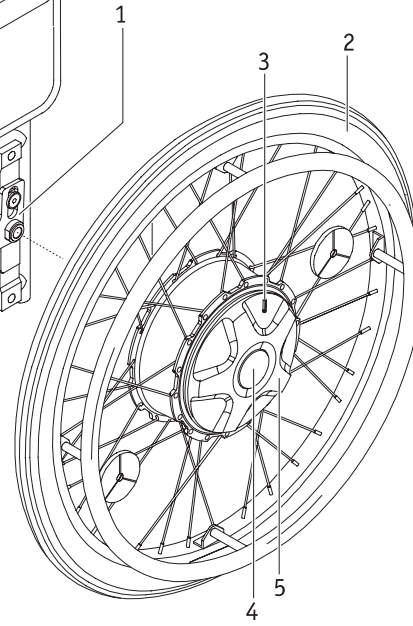
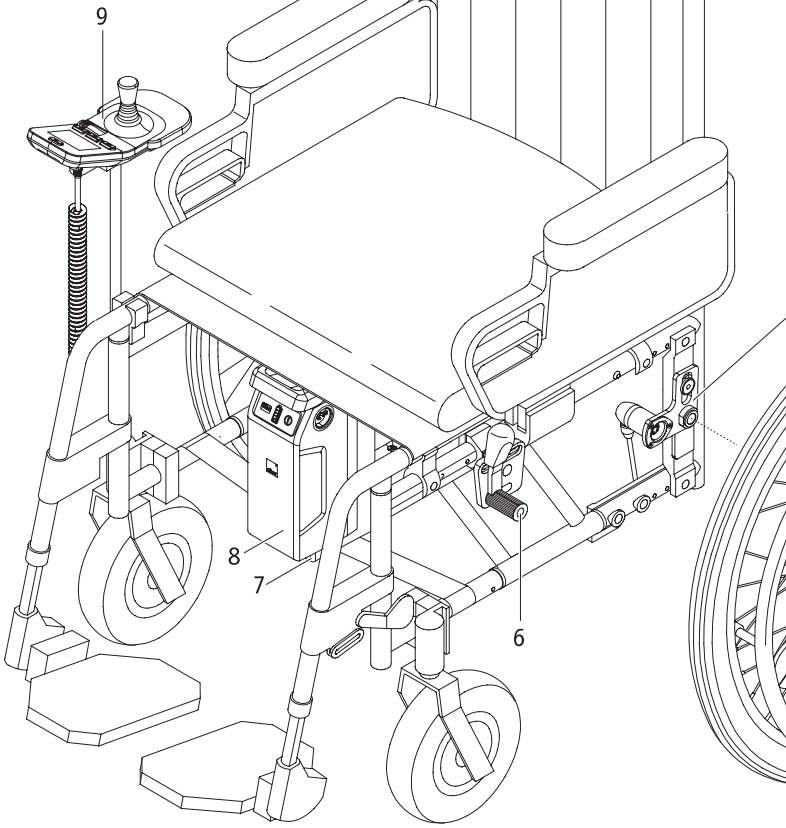
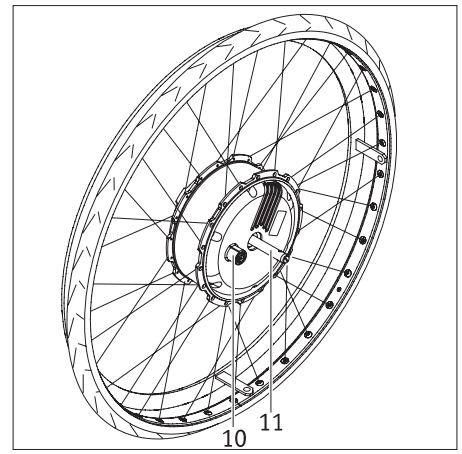
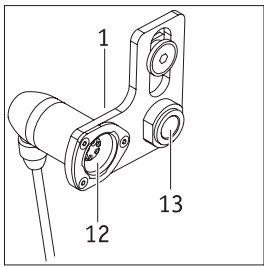
Instruktionsbok e-fix E35

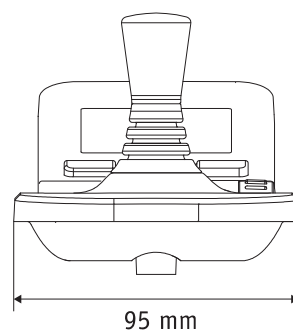
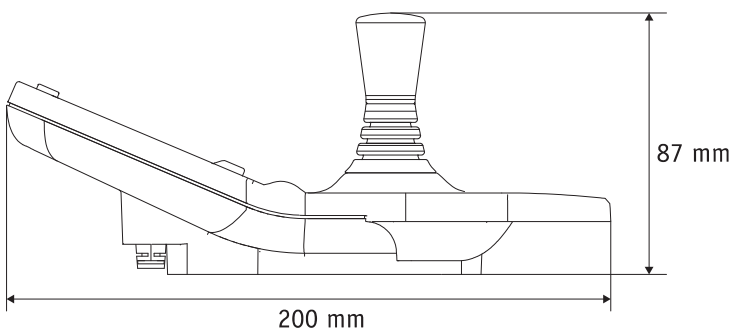
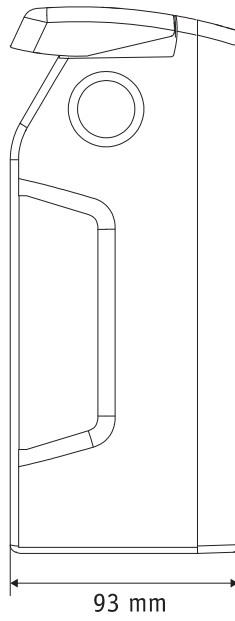
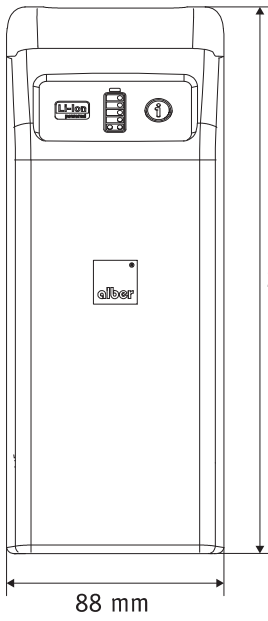
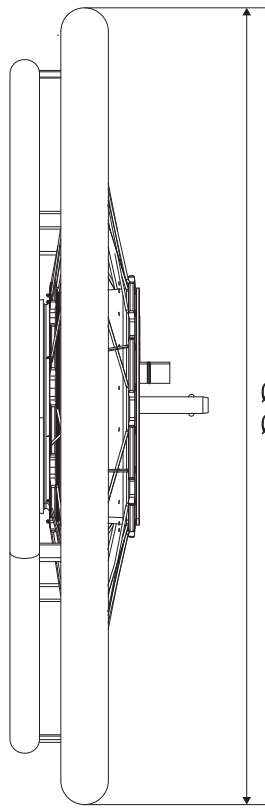
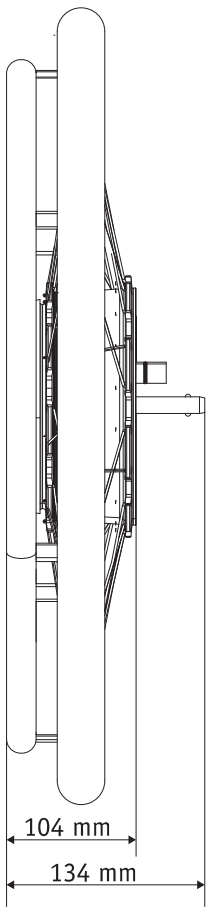
SE



CE







Inhalt

1. Einleitung	2		
1.1 Hinweis zur Nutzung	2		
1.2 Wichtige Sicherheitshinweise – bitte unbedingt beachten	2		
1.3 Bestimmungsgemäßer Gebrauch des e-fix	2		
1.4 Handhabungshinweise	2		
1.5 Zeichenerklärung	3		
1.6 Zulässige Nutzungsbedingungen/Einsatzorte	4		
1.7 Serienmäßiger Lieferumfang	5		
1.8 Optionales Zubehör	5		
1.9 Die wichtigsten Elemente auf einen Blick	5		
2. Inbetriebnahme	6		
2.1 Anbringen der Räder	7		
2.2 Einschalten des Systems	8		
2.3 Ausschalten des Systems	8		
2.4 Abnehmen der Räder	9		
2.5 Transport und Lagerung der Räder als Fahrzeuggepäck	9		
2.6 Zusätzliche Hinweise zum Fahrbetrieb	10		
2.6.1 Fahren mit den manuellen Rollstuhlrädern	10		
2.6.2 Fahren mit den e-fix Rädern im Schiebetrieb	10		
2.6.3 Fahren mit den e-fix Rädern im motorischen Betrieb	11		
2.6.4 Reichweite	11		
3. Sicherheits- und Gefahrenhinweise zum Fahren mit dem e-fix	12		
3.1 Allgemeine Hinweise	12		
3.2 Hinweise zum Fahrtraining	12		
3.3 Sicherheitshinweise	13		
3.4 Hindernisse	14		
3.5 Gefahrenstellen und Gefahrensituationen	15		
4. Akku-Pack	16		
4.1 Anzeigen am Akku-Pack	16		
4.2 Einsetzen des Akku-Packs	17		
4.3 Abnehmen des Akku-Packs	17		
4.4 Anzeigen am Ladegerät	18		
4.5 Laden des Akku-Packs	18		
4.6 Energierückspeisung (Rekuperation)	19		
4.7 Allgemeine Hinweise zum Laden des Akku-Packs	20		
4.8 Sicherheitshinweise zum Ladegerät und zum Ladevorgang	20		
4.9 Sicherheitshinweise zum Akku-Pack	21		
4.10 Lagerung des Akku-Packs	21		
4.11 Sicherheits- und Warnhinweise zum Transport und Versand des Akku-Packs	21		
5. Bediengerät	22		
5.1 Anbringen und Abnehmen des Bediengeräts	22		
5.2 Funktionen am Bediengerät	22		
5.2.1 Einschalten des Systems	22		
5.2.2 Abschalten des Systems	23		
5.2.3 Fahren mittels Joystick	23		
5.2.4 Umfeldbeleuchtung	23		
5.2.5 Warnsignal	24		
5.2.6 Begrenzung der Geschwindigkeit	24		
5.2.7 Wegfahrsperre	25		
5.3 Menüs des Bediengeräts	26		
5.3.1 Menüstruktur (Übersicht) und zugehörige Taster am Bediengerät	26		
5.3.2 Anzeigen im Fahrbildschirm	27		
5.3.3 Aufruf der Menüs	27		
5.3.4 Menü <i>Fahrmodus</i>	28		
5.3.5 Menü <i>Anzeige</i>	28		
5.3.6 Menü <i>Tageskilometer Reset</i>	28		
5.3.7 Menü <i>Einstellung</i>	29		
5.4 Einstellen der Landessprache bei erstmaliger Inbetriebnahme des e-fix	30		
5.5 Fahrparameter	30		
6. Warn- und Fehlermeldungen	31		
7. Einlagerung, Pflege, Wartung und Entsorgung	33		
7.1 Einlagerung	33		
7.2 Pflege	33		
7.3 Wiedereinsatz	33		
7.4 Wartung	33		
7.5 Entsorgung	34		
8. Gewährleistung, Garantie und Haftung	34		
8.1 Mängelgewährleistung	34		
8.2 Haltbarkeitsgarantie	34		
8.3 Haftung	34		
9. Technische Daten	35		
10. Etiketten	36		
11. Mitteilungen zur Produktsicherheit	37		
12. Wichtige Information zum Umsitzen	38		
13. Wichtige Information zu Flugreisen	38		
14. Verwendung des Rollstuhls als Fahrzeugsitz	38		
15. Wichtiger rechtlicher Hinweis für den Anwender dieses Produktes	39		
Optional erhältliches Zubehör			
A - Schwenkarm Bediengerät			40
B - Intuitive Begleitsteuerung			41
C - Opti-Box			43
D - Bediengerät für Begleitperson			43
E - Kippstützen			44

Diese Gebrauchsanweisung informiert Sie über die Produkte

- e-fix E35, bis 120 kg Personengewicht, Radgrößen: 22" oder 24" pannensicher
- e-fix E36, bis 160 kg Personengewicht, Radgrößen: 24" pannengeschützt beide nachfolgend „e-fix“ genannt.

Diese Gebrauchsanweisung steht auf unserer Internetseite www.alber.de zum Download bereit.

Sollten Sie eine Version mit größerer Schrift benötigen, kontaktieren Sie bitte das Alber Service Center.



1. Einleitung

1.1 Hinweis zur Nutzung

Der e-fix ist ein Zusatzantrieb für Rollstühle. Der e-fix E35/E36 wandelt einen manuell angetriebenen Rollstuhl in einen elektrisch angetriebenen Rollstuhl um. Er ist als medizinisches Hilfsmittel gedacht für behinderte Personen, um deren Mobilität und Flexibilität zu steigern.

1.2 Wichtige Sicherheitshinweise – bitte unbedingt beachten

Der e-fix ist ein Zusatzantrieb für Rollstühle. Er darf aus Gründen der Sicherheit nur von Personen bedient werden, die

- in dessen Handhabung eingewiesen wurden,
- beide Hände bzw. Arme ohne größere Einschränkungen bewegen und koordinieren können,
- körperlich und geistig in der Lage sind den Rollstuhl mit den daran angebrachten e-fix Rädern in allen Betriebssituationen (z.B. Straßenverkehr) sicher zu bedienen und bei Ausfall der e-fix Räder den Rollstuhl zu bremsen und zu einem sicheren Stillstand zu bringen.

Eine Einweisung in die Gerätebedienung ist bei Neugeräten Bestandteil des Lieferumfangs und erfolgt nach Terminabsprache durch Ihren Fachhändler, oder einen Repräsentanten der Alber GmbH. Es entstehen Ihnen hierdurch keinerlei zusätzliche Kosten.

Sind Sie in der Handhabung des e-fix noch nicht sicher, so wenden Sie sich bitte ebenfalls an Ihren Fachhändler.

Im Falle eventueller technischer Störungen können Sie sich an Ihren Fachhändler oder an das Alber Service Center, Telefon 0800 9096-250 (gebührenfrei; gültig nur innerhalb der Bundesrepublik Deutschland) wenden.

2

Beim Betrieb des e-fix müssen die vom Hersteller Ihres Rollstuhls vorgegebenen Werte (beispielsweise die maximale Steigung, der Luftdruck in den Lenkrädern u.a.m.), sowie dessen allgemeine Betriebshinweise genau beachtet werden. Angaben zu Grenzwerten dürfen keinesfalls überschritten werden.

Fahrten in der Nähe starker elektrischer Störfelder sollten vermieden werden.

In seltenen Fällen kann sich der Betrieb des e-fix unter Umständen auf andere Einrichtungen, beispielsweise auf Diebstahlschranken in Kaufhäusern, störend auswirken.

Rolltreppen und Laufbänder dürfen mit dem e-fix nicht befahren werden.

Bei im Rollstuhl durchgeführten sportlichen Aktivitäten, wie beispielsweise das Heben von Gewichten oder ähnlichem, sind die Räder des e-fix abzuschalten.

Ebenfalls ist es nicht gestattet, den e-fix mit Zubehörteilen zu kombinieren, die von Alber nicht freigegeben wurden.



Vermeiden Sie unbedingt eine Inbetriebnahme des e-fix vor der Geräteeinweisung durch einen autorisierten Fachhändler, oder einen Repräsentanten der Alber GmbH!

1.3 Bestimmungsgemäßer Gebrauch des e-fix

Rollstühle mit angebrachten e-fix Rädern sind ausschließlich für die Beförderung gehbehinderter Personen bestimmt.

Der e-fix darf nur an Rollstühlen angebaut und betrieben werden, die in der Alber-Halterungsdatenbank aufgelistet sind.

1.4 Handhabungshinweise

Außer dem von Alber für den Betrieb zugelassenen Zubehör dürfen keine weiteren Teile angebaut werden. Ebenso dürfen der e-fix und seine Zubehörteile technisch nicht verändert werden.

Die Handhabung des e-fix muss unter folgenden Voraussetzungen erfolgen:

- Beachtung der Angaben, Anweisungen und Empfehlungen dieser Gebrauchsanweisung
- Die Handhabung des e-fix erfolgt ausschließlich durch eine eingewiesene Person
- Am e-fix wurden weder seitens des Nutzers noch durch Dritte technische Änderungen vorgenommen

Als eingewiesene Person gilt, wer nachweislich über die ihr übertragenen Aufgaben und möglichen Gefahren bei unsachgemäßem Verhalten unterrichtet und in die Handhabung des e-fix eingeführt wurde. In der Regel ist dies der Fahrer des Rollstuhls, an welchem der e-fix angebracht ist. Die Unterrichtung erfolgt durch den autorisierten Fachhandel oder durch einen Repräsentanten der Alber GmbH. Der Betrieb des e-fix durch nicht eingewiesene bzw. nicht qualifizierte Benutzer ist ausdrücklich untersagt.

Der e-fix darf für Zwecke, die dem bestimmungsgemäßen Gebrauch widersprechen, nicht eingesetzt werden. Dies betrifft insbesondere alle Arten von Lastentransporten wie beispielsweise die Beförderung von Gebrauchsgegenständen oder zusätzlichen Personen. Zum bestimmungsgemäßen Gebrauch gehören auch die Einhaltung der in dieser Gebrauchsanweisung vorgeschriebenen Angaben zur Durchführung von sicherheitstechnischen Kontrollen, sowie die Beachtung und Einhaltung der Sicherheits- und Gefahrenhinweise zum Fahrbetrieb.

Die Alber GmbH sieht folgende Fälle als Missbrauch des e-fix an:

- Verwendung des Geräts entgegen den Anweisungen und Empfehlungen dieser Gebrauchsanweisung
- Überschreitung der in dieser Gebrauchsanweisung definierten technischen Grenzen
- Technische Veränderungen am und im Gerät
- Anbau und Verwendung fremder, nicht seitens Alber hergestellter bzw. zur Verwendung angebotener Teile und Zubehörteile.

Für Schadensfälle welche sich aufgrund

- eines Missbrauchs des Gerätes
- einer in die Handhabung des Geräts nicht eingewiesenen Person
- einer Verwendung entgegen den Anweisungen und Empfehlungen dieser Gebrauchsanweisung
- einer Überschreitung der in dieser Gebrauchsanweisung definierten technischen Grenzen

ergeben, lehnt die Alber GmbH jegliche Haftung ab.



Machen Sie sich vor Inbetriebnahme des e-fix mit den Sicherheits- und Gefahrenhinweisen in den einzelnen Kapiteln dieser Gebrauchsanweisung vertraut.

1.5 Zeichenerklärung

Wichtige Tips und Hinweise sind innerhalb dieser Gebrauchsanweisung wie folgt gekennzeichnet:



Hinweis auf Tipps und besondere Informationen.



Warnung vor möglichen Gefahren für Ihre Sicherheit und Gesundheit, sowie Hinweise auf mögliche Verletzungsrisiken. Warnung vor möglichen technischen Problemen oder Schäden.

Beachten sie unbedingt diese Hinweise und Warnungen, um Verletzungen von Personen und Schäden am Produkt zu vermeiden!

Nachfolgend werden die auf den Etiketten (siehe Kapitel 10) und teilweise in dieser Gebrauchsanweisung verwendeten Symbole erläutert.



Der e-fix und das zugehörige off-board Ladegerät erfüllen die anwendbaren Kapitel der Normen EN 12184 für elektrische Rollstühle und ISO 7176-14 für Rollstühle und entsprechen der EU Medizinprodukte Verordnung (MDR) 2017/745. Es handelt sich beim e-fix um ein Medizinprodukt der Klasse I.



Medizinprodukt



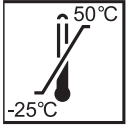
Hinweis zur Entsorgung des e-fix und seiner Komponenten, siehe Kapitel 7.4.



Warnung vor magnetischen Feldern und Kräften.



Gerät vor Nässe schützen.



Angabe des Temperaturbereichs, in welchem das Gerät genutzt werden kann.



Gebrauchsanweisung beachten!

Diese Gebrauchsanweisung enthält u.a. Anweisungen, Informationen und Warnhinweise zum Betrieb des e-fix, sowie zum Laden der Akkus. Diese sind vor Inbetriebnahme bzw. dem erstmaligen Laden des e-fix zu lesen und zu berücksichtigen.



Maximales Personengewicht, mit welchem der e-fix belastet werden darf
e-fix E35: 120 kg / e-fix E36: 160 kg).

4



Angabe des Herstellungsdatums auf dem Systemetikett (siehe Kapitel 10)



Name und Anschrift des Herstellers des Gerätes (siehe Rückseite dieser Gebrauchsanweisung)



Gefahrgutkennzeichnung (Klasse 9) auf dem Karton des Akku-Packs
Siehe hierzu auch Kapitel 4.11

1.6 Zulässige Nutzungsbedingungen/Einsatzorte

- Beachten Sie die Hinweise zu den zulässigen Nutzungsbedingungen in der Gebrauchsanweisung Ihres Rollstuhls, an dem die e-fix Räder angebracht sind.
- Beachten Sie neben den Angaben zum e-fix unbedingt auch die Angaben des Rollstuhlherstellers (z.B. maximale Steigfähigkeit, maximal zulässige Hindernishöhe, maximales Nutzergewicht, maximale Geschwindigkeit etc.). Es gelten immer die niedrigsten Werte!
- Einschränkungen der zulässigen Betriebsbedingungen (z. B. maximale Steigfähigkeit, maximal zulässige Hindernishöhe, maximales Nutzergewicht etc.) müssen auch bei Nutzung des e-fix beachtet werden!
- Der e-fix darf nur bei Temperaturen zwischen -25°C und $+50^{\circ}\text{C}$ betrieben werden. Setzen Sie den e-fix daher keinen Wärmequellen (wie beispielsweise intensiver Sonneneinstrahlung) aus, da sich Oberflächen dadurch stark erwärmen können.
- Vermeiden Sie Fahrten auf nicht befestigtem Untergrund (z. B. auf losem Schotter, im Sand, Schlamm, Schnee, Eis oder durch tiefe Wassertümpfen).
- Beachten Sie insbesondere die Sicherheits- und Gefahrenhinweise ab Kapitel 3.



Setzen Sie den e-fix bei Nichtgebrauch nicht dauerhaft starker Sonneneinstrahlung aus. Dies hätte zur Folge, dass sich der Motor dadurch erwärmt und im Extremfall nicht die volle Leistung abgeben werden kann. Auch Kunststoffteile altern schneller unter intensiver Sonneneinstrahlung.



Fahren Sie niemals ohne Kippstützen und nehmen Sie diese ausschließlich zur Überquerung größerer Hindernisse ab. Es steht im Ermessen des Fahrers hierzu eine Begleitperson zur Unterstützung heranzuziehen, da eine erhöhte Kippgefahr besteht.



Bei Fahrten ohne paarweise angebrachte Kippstützen erhöht sich das Unfall- und damit das Verletzungsrisiko. Die Alber GmbH lehnt jegliche Haftung für Unfälle ab, welche sich aufgrund nicht angebrachter paarweiser Kippstützen ereignen.



Das Fahren sogenannter „Wheelies“ (vom Rollstuhl abgenommene Kippstützen, e-fix Räder auf dem Boden, Vorderräder (Castoren) des Rollstuhls frei in der Luft hängend) ist nicht erlaubt. Die Alber GmbH lehnt jegliche Haftung für Unfälle ab, welche sich aufgrund dieser Fahrweise ereignen.

1.7 Serienmäßiger Lieferumfang

- zwei e-fix Räder
- Bediengerät inkl. Handballenauflage
- Bediengeräthalterung
- Akku-Pack
- Akku-Aufnahme für den Akku-Pack inkl. Motorzuleitungen
- Ladegerät
- diese Gebrauchsanweisung
- Schlüssel für Wegfahrsperr

Am Rollstuhl müssen spezielle Halterungen zum Anbringen der e-fix Räder vorhanden sein. Ist dies nicht der Fall, so wenden Sie sich bitte direkt an Ihren Fachhändler oder an eine der Alber-Werksvertretungen.

1.8 Optionales Zubehör

- | | |
|-----------------------------------|---------------------------------------|
| • Intuitive Begleitsteuerung | • Kippstützen |
| • Schwenkarm für das Bediengerät | • Speichenschutz |
| • Opti-Box | • Externe Ladebuchse |
| • Speed-Stop/Speed-Limit Schalter | • Externer Ein-/Ausschalter |
| • verschiedene Joystickaufsätze | • Rammschutzbügel für das Bediengerät |
| • verschiedene Akku-Packs | |

Es wird empfohlen nur Originalzubehör von Alber zu verwenden.

Der e-fix ist so konzipiert, dass er ausgezeichnete Leistungen erbringt, wenn er mit Alber Originalzubehör verwendet wird. Alber ist für Schäden am Produkt bzw. für Unfälle (wie beispielsweise Brände o.ä.), die durch eine Fehlfunktion von nicht originalen Zubehör- bzw. Ersatzteilen entstehen, nicht haftbar. Die Garantie deckt keine Reparaturen ab, die aufgrund einer Fehlfunktion von nicht originalen Zubehörteilen erforderlich sind. Sie können Reparaturen dieser Art jedoch auf kostenpflichtiger Basis in Auftrag geben.

1.9 Die wichtigsten Elemente auf einen Blick

(hierzu bitte Übersichtszeichnung im Umschlag aufklappen)

Rollstuhl und e-fix Rad

Halterung am Rollstuhl	1
e-fix Rad	2
Sichtfenster am e-fix Rad	3
Entriegelung	4
Kupplungsring	5
Feststellbremse des Rollstuhls	6
Akku-Aufnahme	7
Akku-Pack	8
Bediengerät	9
Buchse am Rad	10
Steckachse	11
Drehmomentstecker	12
Radaufnahme	13

Akku und Akku-Aufnahme

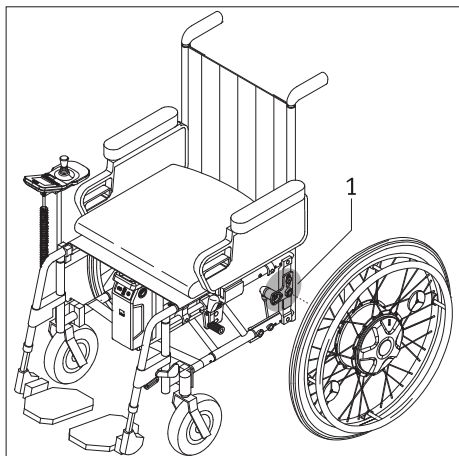
Griff	25
Infotaste	26
Kapazitätsanzeige	27
Störungsanzeige	28
Buchse zum Anschluss des Bediengeräts, der Begleitsteuerung und des Ladegeräts	29
Einführhilfe an der Akku-Aufnahme	30

Ladegerät

Ladegerät	31
Netzstecker Ladegerät	32
Stecker Ladegerät	33
LED-Anzeige	34

Bediengerät

Joystick	14
Ein/Aus Taster Nachbereichsbeleuchtung	15
Ein/Aus Taster Menüfunktion	16
Ein/Aus Taster Warnsignal	17
Display	18
Ein/Aus Taster Gesamtsystem	19
Wegfahrsperr	20
Beleuchtung (unterhalb des Bediengeräts)	21
Drehschalter zur Vorwahl der Geschwindigkeit	22
Stecker mit Anschlusskabel	23
Schlüssel Wegfahrsperr	24



2. Inbetriebnahme

Die e-fix Komponenten und das ggf. von Ihnen mitbestellte Zubehör werden von Alber oder Ihrem Fachhändler an Ihren Rollstuhl angebracht und betriebsbereit bei Ihnen angeliefert. Daher befinden sich auf beiden Seiten Ihres Rollstuhls neue Halterungen [1] mit Radaufnahmen, in welche die beiden e-fix Räder eingesetzt werden (siehe Kapitel 2). Die bisher von Ihnen verwendeten manuellen Rollstuhlräder erhalten Sie ebenfalls zurück, um diese ggf. weiterhin nutzen zu können.

Das e-fix Bediengerät sollte von Ihrem Fachhändler bereits auf die Landessprache eingestellt worden sein. Ist dies nicht der Fall, werden Sie bei der ersten Inbetriebnahme aufgefordert die Landessprache einzustellen (siehe Kapitel 5.4).

Mit Anlieferung des e-fix werden Sie von Ihrem Fachhändler in die Bedienung des Systems, sowie in das ggf. mitbestellte Zubehör eingewiesen. Ebenso wird Ihnen diese Gebrauchsanweisung übergeben, welche neben den technischen Informationen auch wichtige Hinweise zum Fahren enthält.



Die Montage der Halterungen [1] am Rollstuhl darf ausschließlich von Alber oder von Alber autorisierten Fachhändlern durchgeführt werden.



Kontrollieren Sie in regelmäßigen Abständen, ob die Halterungen [1] noch fest mit dem Rollstuhl verschraubt sind. Sollten sich Schraubverbindungen gelockert oder gar gelöst haben, so lassen Sie diese bitte vom autorisierten Fachhandel wieder anziehen.



Die Bremsen Ihres Rollstuhls sind auf die beiden e-fix Räder justiert. Wird der Rollstuhl mit manuellen Rädern betrieben, müssen die Bremsen von Ihrem Fachhändler eventuell neu auf diese Räder justiert werden.



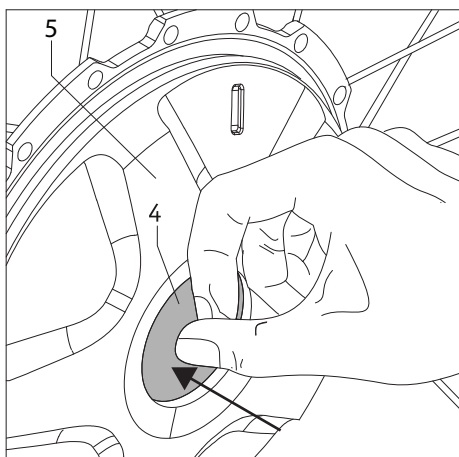
Alber fertigt Halterungen in verschiedenen Ausführungen, beispielsweise als komplettes Einzelteil, oder aus separaten Teilen bestehend. Daher können grafische Darstellungen in dieser Gebrauchsanweisung ggf. von der an Ihrem Rollstuhl montierten Halterung abweichen.



Der e-fix wird bei einem Systemausfall oder sonstigen schwerwiegenden Fehlern des Systems schnell zum Stillstand gebracht, da dies normativ den sicheren Zustand darstellt. Der Rollstuhlfahrer muss körperlich und auch in seiner Reaktionszeit in der Lage sein, den dabei auftretenden Bremsbeschleunigungskräften entgegen zu wirken. Ist er hierzu nicht in der Lage, müssen Fahrten mit dem e-fix mit angelegten Gurten durchgeführt werden.



Kontrollieren Sie in regelmäßigen Abständen, ob die Kippstützen noch fest in der Aufnahmegabel [71] der Halterung sitzen. Prüfen Sie ob der Stützwinkel [77] sich noch frei bewegen kann. Sollten sich Schraubverbindungen gelockert oder gar gelöst haben oder der Stützwinkel sich nicht mehr frei bewegen können, so lassen Sie dies vom autorisierten Fachhandel beheben.



2.1 Anbringen der Räder

Die Steckachsen [11] der e-fix Räder sind in technischer Hinsicht den Steckachsen Ihrer bisher verwendeten, manuellen Rollstuhlräder ähnlich. Insofern können Sie die e-fix Räder wie gewohnt an Ihren Rollstuhl anbringen.

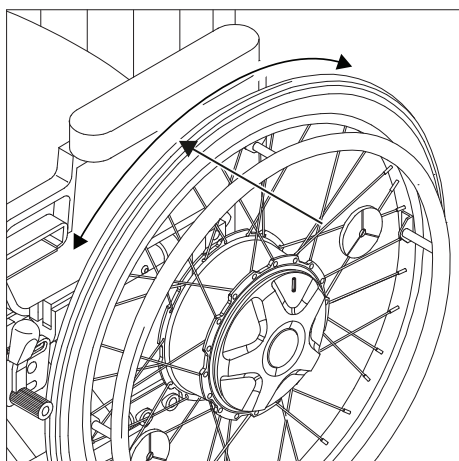
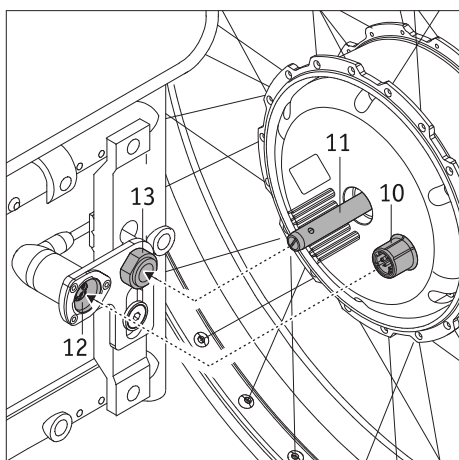
- Schalten Sie, sofern noch nicht geschehen, das System am Bediengerät aus (siehe Kapitel 5.2.2).
- Stellen Sie sicher, dass das Rad eingekuppelt ist (siehe hierzu auch das Bild unten links und die daneben stehenden Erläuterungen).
- Drücken Sie auf die im Zentrum der Radnabe befindliche Entriegelung [4] (**gleichzeitig darf keinesfalls der Kupplungsring [5] gedreht werden**) und schieben Sie
 - die Steckachse [11] des e-fix Rads in die Radaufnahme [13] und danach
 - die Buchse [10] des e-fix Rads in den Drehmomentstecker [12].



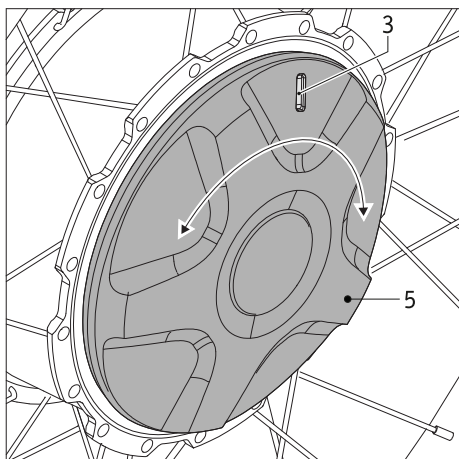
Während des Drückens der Entriegelung [4] darf keinesfalls der Kupplungsring [5] gedreht werden, da dies zu Schäden am Rad führen kann. Das Rad lässt sich dann nicht mehr abnehmen.



Das e-fix Rad muss zum Anbringen an den Rollstuhl eingekuppelt sein.



- Prüfen Sie, ob sich das e-fix Rad ohne Drücken der Entriegelung [4] aus der Radaufnahme [13] herausziehen lässt. Ist dies der Fall, sitzt das e-fix Rad nicht korrekt in der Radaufnahme [13] und muss nochmals neu, wie vorab beschrieben, in diese eingeführt werden.
- Bringen Sie das zweite e-fix Rad auf der anderen Seite des Rollstuhls an.



- Prüfen Sie die Farbanzeige im Sichtfenster [3] des e-fix Rads. Die Farben grün bzw. rot signalisieren den jeweils eingestellten Betriebsmodus. Es bedeuten:
 - grün: Das Rad ist eingekuppelt, der motorunterstützte Betrieb ist aktiviert.
 - rot: Das Rad ist ausgekuppelt, ein motorunterstützter Betrieb ist nicht möglich. Das Rad muss manuell bewegt werden.
- Weiterführende Hinweise zu den Betriebsmodi entnehmen Sie bitte Kapitel 6.
- Um den Betriebsmodus zu ändern müssen Sie den Kupplungsring [5] um ca. 40 Grad bis zum Anschlag um seine Achse drehen.

Mit diesen wenigen Schritten ist das Anbringen der e-fix Räder an Ihren Rollstuhl abgeschlossen. Um die motorunterstützte Fahrt zu beginnen müssen Sie am e-fix Rad den Betriebsmodus „Grün“ auswählen und anschließend das System mit dem Bediengerät einschalten (siehe Kapitel 5.2.1).



Das System muss vor dem Anbringen der e-fix Räder an den Rollstuhl ausgeschaltet werden.



Die e-fix Räder dürfen sich ohne Drücken der Entriegelung [4] nicht aus der Radaufnahme [13] entnehmen lassen. Das Fahren ist nur mit korrekt in der Radaufnahme [13] eingerasteten e-fix Rädern erlaubt!



Überprüfen Sie vor jedem Fahrtritt die Funktionalität der Feststellbremsen [6] Ihres Rollstuhls. Diese müssen korrekt auf die e-fix Räder einjustiert und in der Lage sein, jederzeit ein unbeabsichtigtes Wegrollen des Rollstuhl zu verhindern.

2.2 Einschalten des Systems

Wurden die beiden e-fix Räder, wie in Kapitel 2.1 beschrieben, korrekt an Ihren Rollstuhl angebracht und eingekuppelt, können Sie nun das System mit dem Bediengerät [9] einschalten (siehe Kapitel 5.2.1) und mit der Fahrt beginnen.



Sind Sie mit dem e-fix und dessen Fahreigenschaften noch nicht vertraut, sollten Sie mit dem Drehschalter [22] die zu erreichende Höchstgeschwindigkeit zunächst auf ein Minimum reduzieren (siehe Kapitel 5.2.6).



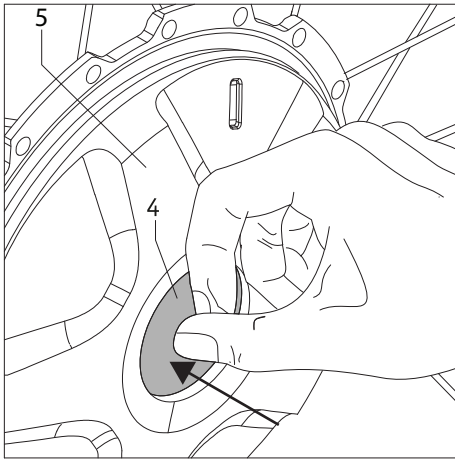
Beachten Sie beim Fahren mit dem e-fix unbedingt die Sicherheits- und Gefahrenhinweise in Kapitel 3.



Bei erstmaliger Inbetriebnahme erscheint beim Einschalten des Bediengeräts das Menü Sprachauswahl (siehe Kapitel 5.4), in welchem Sie die von Ihnen gewünschte Sprache einstellen können.

2.3 Ausschalten des Systems

Haben Sie Ihre Fahrt beendet und folgt für längere Zeit keine weitere Fahrt, sollten sie den e-fix stets abschalten. Zum einen sparen Sie hierbei Energie, zum anderen wird der e-fix durch eine zufällige Berührung des Joysticks nicht unabsichtlich in Bewegung gesetzt. Lesen Sie hierzu weiter in Kapitel 5.2.2



2.4 Abnehmen der Räder

In der Regel werden die beiden e-fix Räder an Ihrem Rollstuhl verbleiben. Sollten sie, beispielsweise für Transportzwecke, abgenommen werden, dann gehen Sie wie folgt vor:

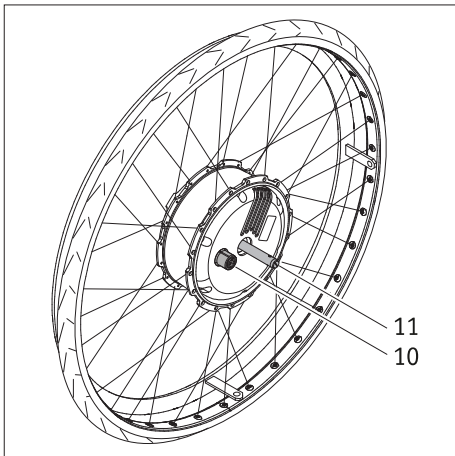
- Schalten sie, sofern noch nicht geschehen, das Bediengerät aus (siehe Kapitel 5.2.2).
- Stellen Sie sicher, dass das Rad eingekuppelt ist (siehe Kapitel 2.1).
- **Bei Verwendung von Alber-Kippstützen:**
Heben Sie Ihren Rollstuhl, wie im Anhang A dieser Gebrauchsanweisung beschrieben, an und drücken Sie die Kippstützen mit dem Fuß in Richtung Boden.
- Steht der Rollstuhl auf den Kippstützen:
Drücken Sie auf die im Zentrum der Radnabe befindliche Entriegelung [4] (**gleichzeitig darf keinesfalls der Kupplungsring [5] gedreht werden**) und ziehen Sie das e-fix Rad gefühlvoll vom Rollstuhl ab.
- Sind beide Räder abgenommen, können Sie die Kippstützen, wie im Anhang dieser Gebrauchsanweisung in Abschnitt A beschrieben, wieder in die Ausgangsposition zurückstellen.
- **Ohne Alber-Kippstützen:**
Heben Sie Ihren Rollstuhl an dessen Schiebegriffen an.
- Drücken Sie auf die im Zentrum der Radnabe befindliche Entriegelung [4] (**gleichzeitig darf keinesfalls der Kupplungsring [5] gedreht werden**) und ziehen Sie das e-fix Rad gefühlvoll vom Rollstuhl ab.
- Das weitere Vorgehen erfolgt gemäß den Vorgaben des Herstellers der von Ihnen verwendeten Kippstützen.



Während des Drückens der Entriegelung [4] darf keinesfalls der Kupplungsring [5] gedreht werden, da dies zu Schäden am Rad führen kann. Das Rad lässt sich dann nicht mehr abnehmen.

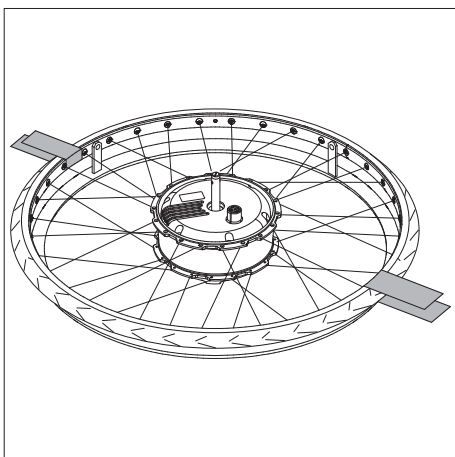


Das e-fix Rad muss zum Abnehmen vom Rollstuhl eingekuppelt sein.

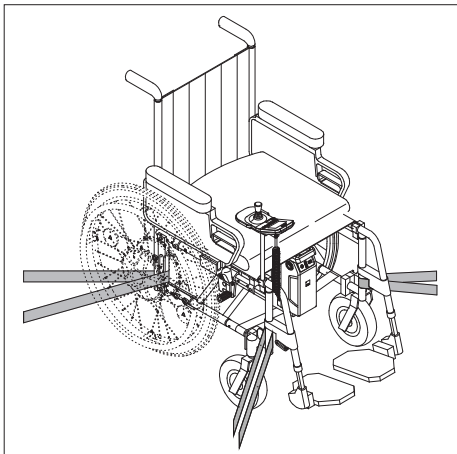


2.5 Transport und Lagerung der Räder als Fahrzeuggepäck

- Vor dem Abnehmen der e-fix Räder muss das Bediengerät ausgeschaltet werden.
- Achten Sie bei einem Abstellen oder Ablegen der e-fix Räder insbesondere auf die Steckachse [11] und die Buchse [10] auf der Radrückseite. Beide Teile dürfen keinesfalls beschädigt werden.
- Für den Transport gelten die Vorgaben des jeweiligen Rollstuhl-Herstellers bezüglich der Sicherung des kompletten Rollstuhls bzw. dessen einzelner Teile.
- Wir empfehlen die e-fix Räder immer vom Rollstuhl abzunehmen und einzeln zu transportieren.



- Die Räder sollten auf deren Vorderseite (auf dem Greifreifen) oder stehend gelagert bzw. transportiert werden.
- Bei einem Transport müssen die e-fix Räder auf jeden Fall vor dem Umherfliegen gesichert werden, so dass diese bei einem Bremsmanöver nicht zu einer Gefahr für die Insassen werden können. Für die Sicherung der Räder schlagen wir unverbindlich (wir übernehmen hierfür keine Haftung) vor, diese z. B. mit ausreichend stabilen Gewebebändern, wie in der Grafik dargestellt, im Fahrzeug zu sichern.



- Sollte es hinsichtlich der Sicherung von Rollstuhl und Rädern nationale Bestimmungen Ihres Landes geben, so haben diese Vorrang und sind zu beachten.
- Für Unfälle jeglicher Art und deren Folgen, welche sich aufgrund des Nichtbeachtens dieser Hinweise ereignen, lehnen die Alber GmbH und deren Repräsentanten jegliche Haftung ab.
- Wenn Sie den Rollstuhl im Ganzen transportieren möchten, ohne die Räder zu demonstrieren, muss der Rollstuhl gemäß den Richtlinien bzw. Vorgaben des Rollstuhlherstellers geschützt werden. Die nebenstehende Zeichnung ist lediglich ein Beispiel.



Zur Verwendung des Rollstuhls als Fahrzeugsitz in Kombination mit den e-fix Rädern siehe Kapitel 14

2.6 Zusätzliche Hinweise zum Fahrbetrieb

2.6.1 Fahren mit den manuellen Rollstuhlrädern

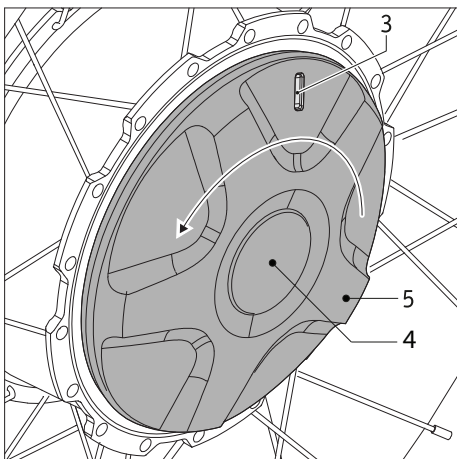
Dem Kapitel 2 konnten Sie bereits entnehmen, wie die e-fix Räder an Ihren Rollstuhl angebracht bzw. von ihm abgenommen werden. Sie haben somit die Wahl, neben den elektromotorisch betriebenen e-fix Rädern auch weiterhin die konventionellen, manuell zu bedienenden Räder Ihres Rollstuhls zu verwenden.



Die an Ihrem Rollstuhl angebrachten Feststellbremsen [6] sind auf die e-fix Räder eingestellt. Beim Betrieb Ihres Rollstuhls mit dessen manuellen Rädern müssen die Feststellbremsen [6] daher eventuell neu justiert werden!



Der Steckachsendurchmesser der e-fix Räder beträgt 12,7 mm (1/2"). Manuelle Rollstuhlräder mit anderen Steckachsendurchmessern dürfen nicht verwendet werden.



2.6.2 Fahren mit den e-fix Rädern im Schiebetrieb

Die e-fix Räder bieten neben dem elektromotorischen Betrieb auch die Möglichkeit einer manuellen Bedienung, beispielsweise für einen Schiebetrieb. Ist Ihr Rollstuhl mit 12 Zoll Rädern ausgestattet, sollte der Schiebetrieb von einer Begleitperson durchgeführt werden.

Der Schiebetrieb wird wie folgt aktiviert:

- Schalten Sie das System am Bediengerät aus (siehe Kapitel 5.2.2).
- Drehen Sie den Kupplungsring [5] gegen den Uhrzeigersinn bis zum Anschlag; **die Entriegelung [4] darf hierbei keinesfalls gedrückt werden.** Im Sichtfenster [3] wird jetzt eine rote Markierung angezeigt.
- Nun befinden Sie sich im Modus „Schiebetrieb“, in welchem der Rollstuhl manuell betrieben werden kann.
- Sollten Sie irrtümlich versuchen die e-fix Räder im manuellen Betrieb über das Bediengerät anzusteuern, wird auf dem Display des Bediengeräts eine Fehlermeldung angezeigt (siehe Kapitel 6).



**Im Stillstand:
Achten Sie darauf die am Rollstuhl angebrachten und auf die e-fix Räder eingestellten Feststellbremsen [6] anzuziehen. Sie vermeiden dadurch ein unbeabsichtigtes Wegrollen.**

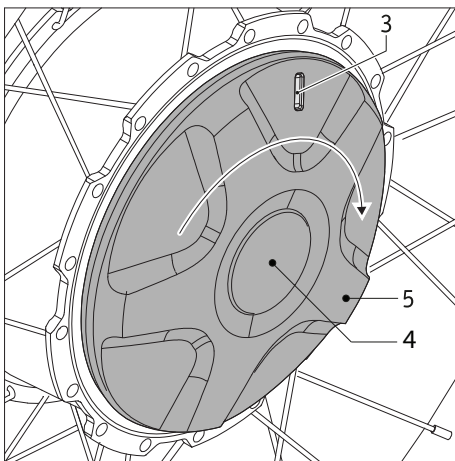


**Im Schiebetrieb:
Die Verwendung der e-fix Räder in Kombination mit beispielsweise einem Zugerät ist nicht erlaubt. Verwenden Sie hierzu die manuellen Räder Ihres Rollstuhls.**



Das Auskuppeln der Antriebsräder vom motorischen Betrieb in den Schiebetrieb darf aus Sicherheitsgründen nur in der Ebene und im Stehen durchgeführt werden. Beim Auskuppeln sollte das Antriebsrad lastfrei sein. Schalten Sie hierzu den e-fix am Bediengerät aus. Eine Betätigung der Kupplung unter Last oder während der Fahrt kann die innenliegende Mechanik beschädigen und fällt somit nicht unter die Gewährleistung bzw. Garantieleistung.

Ein Auskuppeln an einer Gefällstrecke kann zu einer gefährlichen Situation führen, da der e-fix entweder direkt oder auch später in den Freilauf schält und sich somit im ungünstigsten Fall unkontrolliert in Bewegung setzen kann, das heißt sich drehen kann und/oder bergab rollt. Das Auskuppeln an einer Steigung sollte nur in Notsituationen erfolgen und nur wenn eine Begleitperson anwesend ist, die den Rollstuhl aus eigener Kraft von Hand und mit Hilfe der Rollstuhl-Feststellbremsen sichern kann.



2.6.3 Fahren mit den e-fix Rädern im motorischen Betrieb

Für den elektromotorischen Betrieb des e-fix müssen dessen Räder eingekuppelt werden.

- Drehen Sie den Kupplungsring [5] im Uhrzeigersinn bis zum Anschlag; **die Entriegelung [4] darf hierbei keinesfalls gedrückt werden.** Im Sichtfenster [3] wird jetzt eine grüne Markierung angezeigt.
- Schalten Sie das System ein (siehe Kapitel 5.2.1). Der e-fix ist nun im motorunterstützten Betrieb wieder fahrbereit.



Beim Bergabfahren wird zur Erhöhung der Reichweite Strom aus den Antriebsrädern zurück in den Akku-Pack gespeist. Falls Sie mit voll geladenem bzw. fast voll geladenem Akku-Pack bergab fahren und der Akku-Pack dabei keinen Strom mehr aufnehmen kann, werden Sie hierüber durch einen Warnhinweis im Display des Bediengeräts informiert (siehe Tabelle in Kapitel 6). Wird weiterhin Strom in den Akku-Pack gespeist, reduziert die Elektronik automatisch die Geschwindigkeit um 60 Prozent.

Steigt der Stromverbrauch an (wenn beispielsweise auf der Ebene oder bergauf gefahren wird), kann der e-fix wieder auf die ausgewählte Höchstgeschwindigkeit beschleunigt werden.

Unmittelbar nach Beendigung des Ladevorganges kann dieses Verhalten kurzfristig auch auf der Ebene eintreten.



Der e-fix lässt sich im motorunterstützten Betrieb nicht manuell schieben.



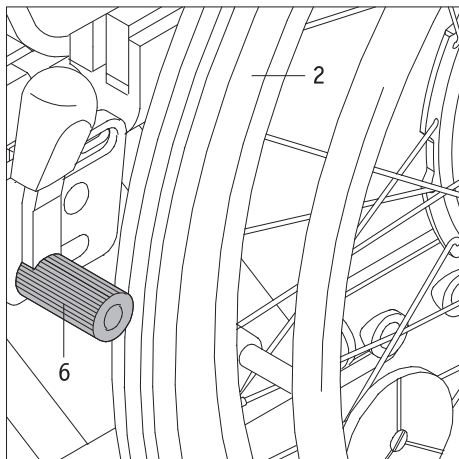
Der e-fix darf nur bei Temperaturen zwischen -25°C und $+50^{\circ}\text{C}$ betrieben werden. Setzen Sie den e-fix daher keinen Wärmequellen (wie beispielsweise intensiver Sonneneinstrahlung) aus, da sich Oberflächen dadurch stark erwärmen können.



Setzen Sie den e-fix bei Nichtgebrauch nicht dauerhaft starker Sonneneinstrahlung aus. Dies hätte zur Folge, dass sich der Motor dadurch erwärmt und im Extremfall nicht die volle Leistung abgegeben werden kann. Auch Kunststoffteile altern schneller unter intensiver Sonneneinstrahlung.

2.6.4 Reichweite

Für jeden Benutzer des e-fix ist eine der interessantesten Fragen die nach der Reichweite des Systems. Generell kann gesagt werden, dass diese mit dem serienmäßig angebauten Akku-Pack (6 Ah) bei etwa 16 km liegt, beim Akku-Pack mit 7,5 Ah bis 20 km. Dies sind ideale Werte und beziehen sich auf ein ebenes, befestigtes Gelände. Abweichungen hiervon ergeben sich aufgrund topographischer Gegebenheiten, der Umgebungstemperatur, dem Fahruntergrund, dem Reifendruck der Vorderräder, der Rahmengenometrie, dem Gewicht des Rollstuhls, dem Personengewicht, und der Art der verwendeten Antriebsräder.



3. Sicherheits- und Gefahrenhinweise zum Fahren mit dem e-fix

3.1 Allgemeine Hinweise

Überzeugen Sie sich vor Fahrbeginn, dass die Feststellbremsen [6] Ihres Rollstuhls auf die e-fix Räder justiert wurden und somit ein unbeabsichtigtes Wegrollen verhindert wird. Ist dies nicht der Fall, wenden Sie sich bitte an den von Alber autorisierten Sanitätsfachhandel und lassen Sie die Bremsen dort neu justieren.

Die Steuerung der e-fix Räder erfolgt über den Joystick des Bediengeräts (siehe Kapitel 5.2.3). Ist das System eingeschaltet, wird jeder Impuls des Joysticks in einen Fahrbefehl umgesetzt. Dies betrifft sowohl die Vorwärts- und Rückwärtsbewegung, als auch das Beschleunigen und Abbremsen.

Es wird empfohlen, nach Erhalt des e-fix zunächst ein kleines Fahrtraining durchzuführen. Damit können Sie sich mit dem Antrieb und dessen Möglichkeiten eingehend vertraut machen.

Die e-fix Räder könnten auch im ausgeschalteten Zustand wie manuelle Greifreifenräder verwendet werden (siehe Kapitel 2.6.2). Lediglich das zusätzliche Gewicht der Räder ist beim Anfahren und Bremsen zu berücksichtigen.

3.2 Hinweise zum Fahrtraining

- Die Sicherheit und das Wohl des Fahrers stehen an erster Stelle. Dazu ist es unbedingt erforderlich die Fahreigenschaften des e-fix kennen zu lernen. Ihr Fachhändler oder die Alber Bezirksleiter unterstützen Sie hierbei während einer kostenlosen Geräteeinweisung.
- Beachten Sie die Informationen, Sicherheits- und Gefahrenhinweise Ihres Rollstuhlherstellers. Diese gelten auch beim Fahren mit dem e-fix.
- Starten sie Ihre ersten Fahrversuche mit besonderer Vorsicht und beginnen Sie Ihr Fahrtraining auf einer ebenen Fläche.
- Führen Sie Ihr Fahrtraining in Bereichen ohne Hindernisse durch.
- Passen Sie Ihre Geschwindigkeit stets den äußeren Umständen an, um z.B. plötzlich auftauchende Hindernisse gefahrlos umfahren bzw. Ihren Rollstuhl anhalten zu können.
- Drücken Sie beim Anfahren den Joystick niemals sofort bis zum Anschlag durch. Es kann hierbei zu nicht durch den Fahrer kontrollierbaren Bewegungen des Rollstuhls kommen (Unfallgefahr).
- Bewegen Sie den Joystick sanft und nicht ruckartig. Vermeiden Sie ruckartige Vollausslenkungen des Joysticks, insbesondere bei eventuellen Gefahrensituationen, denen Sie ausweichen möchten. Bremsen Sie den e-fix vorher vorsichtshalber bis zum Stillstand ab.
- Beim Loslassen des Joysticks wird Ihr Rollstuhl sanft abgebremst. Sollte eine Schnellbremsung (sofortiger Stillstand) erforderlich werden, so drücken Sie den Joystick kurz entgegengesetzt der Fahrtrichtung und lassen ihn dann los.
- Bremsen Sie den e-fix ausschließlich über die Joysticksteuerung ab. Greifen Sie dabei niemals „zur Unterstützung“ an die Greifreifen der Räder.
- Bevor Sie mit dem e-fix Gefälle oder Steigungen befahren, sollten Sie den Umgang mit dem Gerät auf der Ebene sicher beherrschen.
- Befahren Sie Steigungen immer mit voll aufgeladenem Akku-Pack.
- Bei Fahrten an Gefällen jeglicher Art ist besondere Vorsicht geboten.
- Werden Gefälle mit voll aufgeladenem Akku-Pack und einer hohen Geschwindigkeit befahren, kann dies aufgrund Überspannung zu einer Geschwindigkeitsreduzierung bzw. einer Zwangsabschaltung des e-fix führen. Befahren Sie daher Gefälle in solchen Fällen mit einer langsamen Geschwindigkeit. Dies ist ohnehin generell ratsam, um plötzlich auftauchenden Hindernissen rechtzeitig ausweichen, oder den Rollstuhl anhalten zu können.
- Fahren Sie niemals quer zu steilen Berghängen oder ähnlichem. Eine eventuell unbeabsichtigte Verschiebung des Schwerpunkts könnte ein seitliches Kippen des Rollstuhls zur Folge haben.
- Lenken Sie beim Fahren an abschüssigen Bordsteinkanten o. ä. etwas gegen. Überqueren Sie kleinere Hindernisse wie Bordsteinkanten niemals in paralleler Fahrt, sondern rechtwinklig zum jeweiligen Hindernis. Das heißt, dass beide Räder das Hindernis gleichzeitig überqueren und nicht zueinander versetzt. Verwenden Sie nur eine geringe, dem Hindernis angepasste Geschwindigkeit.
- Überprüfen Sie in regelmäßigen Abständen die rechtwinklige Ausrichtung der Vorderräder zum Boden, sowie deren Luftdruck. Beides beeinflusst das Fahr- und Bremsverhalten, sowie die Reichweite des e-fix.
- Fahren Sie niemals ohne Kippstützen und nehmen Sie diese ausschließlich zur Überquerung größerer Hindernisse ab. Es steht im Ermessen des Fahrers hierzu eine Begleitperson zur Unterstützung heranzuziehen, da eine erhöhte Kippgefahr besteht.
- Beim Fahren auf öffentlichen Straßen sind die Bestimmungen der Straßenverkehrsordnung zu beachten. Ihr Rollstuhl ist mit den hierin vorgeschriebenen Zusatzeinrichtungen zu versehen.



Vorsicht bei Fahrten an Gefällen mit voll aufgeladenem Akku-Pack!
Bei voll aufgeladenem Akku-Pack und hohen Geschwindigkeiten ist eine Geschwindigkeitsreduzierung bzw. Selbstabschaltung des Systems möglich. Verringern Sie daher Ihre Geschwindigkeit.



Überwinden Sie Hindernisse (z.B. Bordsteine) möglichst nur in Rückwärtsfahrt. Die maximal zulässige Hindernishöhe entnehmen Sie bitte der Gebrauchsanweisung des Rollstuhls.
Achtung! Bei der Überwindung von Hindernissen in Rückwärtsfahrt ist die volle Funktion der Alber-Kippstützen nicht gewährleistet! Fahren Sie deshalb langsam und vorsichtig rückwärts, bis die Räder Ihres e-fix das Hindernis berühren. Überwinden Sie jetzt vorsichtig das Hindernis. Es liegt in Ihrem Ermessen hierzu ggf. die Hilfe einer weiteren Person in Anspruch zu nehmen.



Kontaktieren Sie im Fall eines Problems oder einer Fehlermeldung umgehend Ihren Fachhändler.



Beachten Sie die nachfolgenden Sicherheits- und Gefahrenhinweise.

3.3 Sicherheitshinweise

- Das System muss am Bediengerät ausgeschaltet werden, bevor die e-fix Räder an den Rollstuhl angebracht oder von ihm abgenommen werden. Ebenso muss das System vor Beginn von Arbeiten am Rollstuhl ausgeschaltet werden.
- Aus Gründen der Sicherheit müssen Sie beim Anhalten, insbesondere an Steigungen und Gefällen, die Feststellbremsen Ihres Rollstuhls anziehen, um ein unbeabsichtigtes Wegrollen des Rollstuhls zu vermeiden.
- Im (unwahrscheinlichen) Fall einer Überhitzung oder eines Brands des Akku-Packs darf dieser unter keinen Umständen mit Wasser oder sonstigen Flüssigkeiten in Kontakt kommen. Als einzig sinnvolles Löschmittel empfehlen die Akkuhersteller das Löschen mit Sand.

Vor Beginn der Fahrt beachten:

- Der e-fix darf nur an Greifreifenrollstühle angebaut werden, die von der Alber GmbH hierfür freigegeben sind.
- Die Montage und Änderung der Halterung für den e-fix darf nur durch die Alber GmbH oder dem von Alber autorisierten Sanitätsfachhandel durchgeführt werden.
- Die Gebrauchsanweisung des Rollstuhls ist beim Benutzen des e-fix unbedingt zu berücksichtigen.
- Das Fahren des Rollstuhls ohne angebrachte paarweise Kippstützen ist nicht zulässig.
- Bringen Sie die Original-Kippstützen des Rollstuhl-Herstellers, oder die optional erhältlichen Alber-Kippstützen an Ihrem Rollstuhl an.
- Überprüfen Sie vor jeder Fahrt den Zustand der e-fix Räder. Haben die Reifen ihre Verschleißgrenze erreicht (ein Reifenprofil ist nicht mehr erkennbar), darf der e-fix nicht mehr betrieben werden.
- Überprüfen Sie vor jeder Fahrt die Funktion der Feststellbremsen Ihres Rollstuhls. Ohne funktionierende, auf die e-fix Räder justierte Feststellbremsen dürfen keine Fahrten unternommen werden.
- Überprüfen Sie in regelmäßigen Abständen den Luftdruck der e-fix Räder. Angaben zum korrekten Luftdruck finden Sie auf der Außenseite der Reifen, sowie in der Tabelle in Kapitel 9. Den Luftdruck der Lenkräder überprüfen Sie bitte gemäß den Hinweisen und Vorgaben des Rollstuhl-Herstellers. Ein zu niedriger Luftdruck kann das Fahrverhalten und die Reichweite stark beeinflussen.
- In beiden e-fix-Rädern sollte immer derselbe Luftdruck vorhanden sein.
- In beiden Vorderrädern des Rollstuhls sollte immer derselbe Luftdruck vorhanden sein.
- Überprüfen Sie vor jedem Fahrtbeginn den korrekten Sitz der e-fix Räder in der Radaufnahme [13] der beiden Halterungen [1].
- Der e-fix darf nicht zusammen mit einem Rollstuhl-Zuggerät, einem Handbike, oder anderen Zugvorrichtungen verwendet werden. Verwenden Sie in derartigen Fällen anstelle der e-fix Räder die manuellen Räder Ihres Rollstuhls.

Bei der Fahrt mit dem e-fix beachten:

- Bevor Sie mit dem e-fix Gefälle oder Steigungen befahren, sollten Sie den Umgang mit dem Gerät auf der Ebene sicher beherrschen.
- Die vom Rollstuhlhersteller angegebene maximal zulässige Steigung darf nicht überschritten werden.
- Fahren Sie äußerst vorsichtig an Treppen oder Abgründe heran.
- Ist der e-fix eingeschaltet, wird jede Berührung des Joysticks in einen Fahrbefehl umgesetzt. Nehmen Sie beim Anhalten oder Warten vor potentiellen Gefahrenstellen (z. B. während des Wartens an einer Fußgänger-Ampel, an Steigungen und Gefällen, oder an Rampen jeglicher Art) Ihre Hand vom Bediengerät und sichern Sie Ihren Rollstuhl mit dessen Feststellbremsen.
- Greifen Sie beim eingeschalteten e-fix niemals in das Rad.
- Stecken bzw. werfen Sie keine Gegenstände irgendwelcher Art in ein ab- oder eingeschaltetes e-fix Rad.
- Befestigen Sie niemals Gegenstände irgendwelcher Art an den e-fix Rädern! Dies könnte zu Beschädigungen führen.

- Halten Sie beim Fahren auf Gehwegen ausreichenden Abstand (möglichst mindestens eine Rollstuhl-Breite) zur Bordsteinkante.
- Vermeiden Sie Fahrten auf nicht befestigtem Untergrund (z. B. auf losem Schotter, im Sand, Schlamm, Schnee, Eis oder durch tiefe Wassertümpfen).
- Lassen Sie den e-fix niemals, weder im ein- noch im ausgeschalteten Zustand, unbeaufsichtigt stehen.
- Der e-fix kann durch starke elektromagnetische Felder beeinträchtigt werden.
- Der e-fix kann sich in seltenen Fällen auf andere Einrichtungen, beispielsweise auf Diebstahlschranken in Kaufhäusern, störend auswirken.
- Rolltreppen und Laufbänder dürfen mit dem e-fix nicht befahren werden.
- Wechseln Sie während einer Fahrt mit Höchstgeschwindigkeit niemals ruckartig die Fahrtrichtung nach links oder rechts, da dies unter Umständen zum seitlichen Kippen des Rollstuhls führen kann.
- Reduzieren Sie Ihre Geschwindigkeit bei Kurvenfahrten.
- Beabsichtigen Sie mit Ihrem Rollstuhl an einer Steigung oder einem Gefälle stehen zu bleiben, muss der Rollstuhl quer zu diesem Gefälle oder der Steigung gestellt und die Feststellbremsen angezogen werden.
- Ziehen Sie nach jeder Fahrt bzw. bei jedem Stillstand Ihres Rollstuhls dessen Feststellbremsen an, um ein unbeabsichtigtes Wegrollen zu verhindern.
- Fahren Sie niemals quer zu Gefällen.
- Greifen Sie während der Fahrt niemals in die Speichen der e-fix Räder, oder in die Vorderräder Ihres Rollstuhls.
- Bremsen Sie den e-fix gefühlvoll und Ihrer Geschwindigkeit entsprechend angepasst (also nicht ruckartig) ab.
- Setzen Sie sich bei einer Fahrt in Fahrzeugen ausschließlich auf die dort installierten Sitze mit den zugehörigen Rückhaltesystemen. Bei Nichtbeachtung besteht die Gefahr, dass sowohl Sie, als auch Ihre Mitinsassen bei einem Unfall verletzt werden können.
- Sichern Sie bei Fahrten in Fahrzeugen Ihren Rollstuhl und die e-fix Räder gemäß den jeweils gültigen gesetzlichen Bestimmungen und Vorschriften.
- Beim Fahren auf öffentlichen Straßen und Gehwegen sind in der Bundesrepublik Deutschland die Bestimmungen der Straßenverkehrsordnung und der StVZO zu beachten. In anderen Ländern sind die dort gültigen nationalen Bestimmungen zu beachten.
- Der e-fix ist nur für den Transport von Personen mit eingeschränkter Mobilität bestimmt und darf nicht zweckentfremdet werden, z.B. für spielende Kinder oder den Transport von Gütern.
- Der Betrieb des e-fix ist in der Nähe starker Magnetfelder, wie sie beispielsweise durch Haftmagnete, Transformatoren, Tomographen, etc. hervorgerufen werden, nicht erlaubt.
- Vermeiden Sie Fahrten mit dem e-fix bei widrigen Verhältnissen, beispielsweise bei Sturm, Hagel und in hohem Gestrüpp.



Fahren Sie niemals ohne Kippstützen und nehmen Sie diese ausschließlich zur Überquerung größerer Hindernisse ab. Es steht im Ermessen des Fahrers hierzu eine Begleitperson zur Unterstützung heranzuziehen, da eine erhöhte Kippgefahr besteht.



Bei Fahrten ohne paarweise angebrachte Kippstützen erhöht sich das Unfall- und damit das Verletzungsrisiko. Die Alber GmbH lehnt jegliche Haftung für Unfälle ab, welche sich aufgrund nicht angebrachter paarweiser Kippstützen ereignen.



Das Fahren sogenannter „Wheelies“ (vom Rollstuhl abgenommene Kippstützen, e-fix Räder auf dem Boden, Vorderräder (Castoren) des Rollstuhls frei in der Luft hängend) ist nicht erlaubt. Die Alber GmbH lehnt jegliche Haftung für Unfälle ab, welche sich aufgrund dieser Fahrweise ereignen.

Nach der Fahrt mit dem e-fix beachten:

- Schalten Sie den e-fix bei Nichtgebrauch unverzüglich ab, um die versehentliche Auslösung eines Fahrimpulses durch Kontakt mit dem Joystick, sowie eine Selbstentladung des Akku-Packs zu vermeiden.
- Ziehen Sie bei jedem Stillstand die Feststellbremsen des Rollstuhls an.
- Laden Sie den Akku-Pack Ihres e-fix möglichst nach jeder Fahrt wieder auf.

3.4 Hindernisse

- Überwinden Sie Hindernisse (z. B. Bordsteine) möglichst nur in Rückwärtsfahrt.
Die maximal zulässige Hindernishöhe entnehmen Sie bitte der Gebrauchsanweisung des Rollstuhls.
- Achtung! Bei der Überwindung von Hindernissen in Rückwärtsfahrt ist die volle Funktion der Alber-Kippstützen nicht gewährleistet! Fahren Sie deshalb langsam und vorsichtig rückwärts, bis die e-fix Räder das Hindernis berühren. Überwinden Sie jetzt vorsichtig das Hindernis. Es liegt in Ihrem Ermessen hierzu ggf. die Hilfe einer weiteren Person in Anspruch zu nehmen.

3.5 Gefahrenstellen und Gefahrensituationen

- Der Rollstuhlfahrer entscheidet unter Berücksichtigung seiner Fahrkenntnisse und körperlichen Fähigkeiten selbständig und eigenverantwortlich über die von ihm zu befahrenden Strecken.
- Vor Fahrantritt hat er die e-fix Räder auf abgefahrene oder beschädigte Reifen zu prüfen, ebenso den Ladezustand des Akku-Packs, sowie die Funktionsfähigkeit des Warnsignals am Bediengerät.
- Diese Sicherheitsüberprüfungen, sowie die persönlichen Fahrkenntnisse sind insbesondere an folgenden Gefahrenstellen von Bedeutung, deren Befahren im Ermessen und auf eigene Gefahr des e-fix Fahrers liegen:
 - Kaimauern, Landungs- und Anlegestellen, Wege und Plätze an Gewässern, ungesicherte Brücken und Deiche
 - schmale Wege, Gefällstrecken (z.B. Rampen und Auffahrten), schmale Wege an einem Abhang, Bergstrecken
 - schmale und/oder abschüssige/geneigte Wege an Hauptverkehrs- und Nebenstraßen oder in der Nähe von Abgründen
 - laub- und schneebedeckte bzw. vereiste Fahrstrecken
 - Rampen und Hebevorrichtungen an Fahrzeugen



Bei Kurvenfahrt oder beim Wenden auf Steigungen oder Gefällstrecken kann es aufgrund einer Schwerpunktverlagerung zu einer erhöhten seitlichen Kippneigung kommen. Führen Sie diese Fahrmanöver deshalb mit erhöhter Vorsicht und nur bei langsamer Geschwindigkeit durch!



Beim Überqueren von Straßen, Kreuzungen und Bahnübergängen ist erhöhte Vorsicht geboten. Überqueren Sie Schienen in Straßen bzw. an Bahnübergängen niemals in Parallelfahrt, da die Räder dabei eventuell eingeklemmt werden könnten.



Beim Befahren von Rampen und Hebevorrichtungen an Fahrzeugen ist besondere Vorsicht geboten. Während des Hebe- bzw. Senkvorgangs der Rampe oder einer Hebevorrichtung ist der e-fix mit einem ausreichenden Abstand zu den Kanten abzustellen und auszuschalten. Außerdem müssen die Feststellbremsen am Rollstuhl angezogen werden. Ein Wegrollen, z.B. durch unbeabsichtigte Fahrbefehle, wird dadurch verhindert.



Fahren Sie keinesfalls direkt an der Kante bzw. bis zur Kante einer Rampe oder Hebevorrichtung, sondern lassen Sie hierzu ausreichend Abstand.



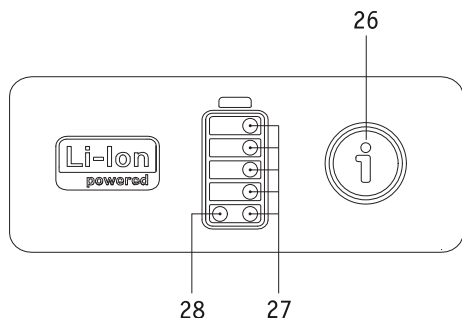
Bei Nässe vermindert sich die Haftung der Reifen auf dem Untergrund; es besteht eine erhöhte Rutschgefahr. Passen Sie Ihr Fahrverhalten entsprechend an und fahren Sie niemals mit abgefahrenen Reifen.



Beachten Sie, dass beim Befahren von Gefällen der Bremsweg des e-fix je nach Geschwindigkeit und Grad des Gefälles signifikant länger sein kann, als in der Ebene. Passen Sie Ihre Geschwindigkeit daher entsprechend an.

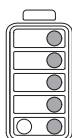
4. Akku-Pack

Lesen und beachten Sie vor Inbetriebnahme des e-fix, sowie vor Beginn des Ladevorgangs die allgemeinen Informationen und Hinweise, sowie die Sicherheits- und Warnhinweise in den Kapiteln 4.7 bis 4.11. Versäumnisse bei der Einhaltung der Sicherheitshinweise und Anweisungen können das Produkt beschädigen, oder elektrischen Schlag, Brand und/oder schwere Verletzungen zur Folge haben. Der Lithium-Ionen Akku-Pack enthält chemische Substanzen die unter Missachtung der hier aufgeführten Sicherheitshinweise gefährliche Reaktionen hervorrufen können. Für Schäden, die aufgrund der Nichtbeachtung der allgemeinen Hinweise und Sicherheitshinweise entstehen, übernimmt die Alber GmbH keine Haftung.

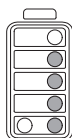


4.1 Anzeigen am Akku-Pack

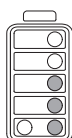
Der für den Betrieb des e-fix erforderliche Akku-Pack ist standardmäßig unter dem Sitz des Rollstuhls angebracht. Die zur Verfügung stehende Kapazität des Akku-Packs wird durch weiß leuchtende LEDs [27] angezeigt, sobald das Bediengerät eingeschaltet wurde. Ist das Bediengerät ausgeschaltet kann die Kapazität durch einen kurzen Druck auf die Infotaste [26] angezeigt werden. Es bedeuten:



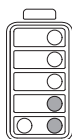
5 LEDs leuchten – der Akku-Pack ist zu 100% aufgeladen. Vermeiden Sie an Gefällen Fahrten mit hohen Geschwindigkeiten, da aufgrund der Stromrückführung in den Rädern die Gefahr einer Überspannung im Akku-Pack besteht und somit eine Zwangsabschaltung der Räder erfolgen kann.



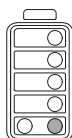
4 LEDs leuchten – der Akku-Pack ist zu 80% aufgeladen.



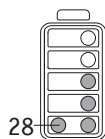
3 LEDs leuchten – der Akku-Pack ist zu 60% aufgeladen.



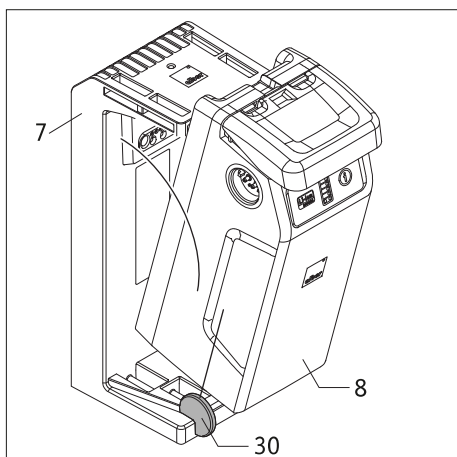
2 LEDs leuchten – der Akku-Pack ist zu 40% aufgeladen. Es wird dringend empfohlen keine allzu weiten Wegstrecken zurück zu legen, ohne den Akku-Pack vorher aufzuladen.



1 LED leuchtet – der Akku-Pack ist zu 20% aufgeladen. Laden Sie den Akku-Pack auf, bevor Sie eine Fahrt beginnen. Ab einer Ladung von weniger als 20 Prozent werden Teile des Fahrbildschirms im Display des Bediengeräts in oranger, ab einer Ladung von weniger als 10 Prozent in roter Farbe dargestellt.



Leuchtet die rote LED [28] (Störungsanzeige), ist ein Fehler aufgetreten. Dieser wird im Display des Bediengeräts angezeigt (siehe auch Kapitel 6).

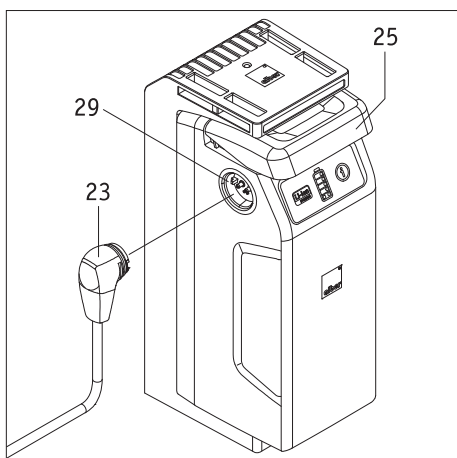


4.2 Einsetzen des Akku-Packs

In der Regel wird der Akku-Pack stets an Ihrem Rollstuhl verbleiben. Wurde er jedoch abgenommen (beispielsweise für Transportzwecke), müssen Sie ihn wieder in die an Ihrem Rollstuhl befindliche Akku-Aufnahme [7] einsetzen.

- Führen Sie den Akku-Pack [8], wie in der nebenstehenden Zeichnung dargestellt, schräg in die links und rechts an der Akku-Aufnahme [7] befindliche Einführhilfe [30] ein. Bei korrekter Positionierung kann der Akku-Pack nun seitlich nicht mehr verrutschen.
- Schwenken Sie den Akku-Pack [8] nach hinten, bis er in der Akku-Aufnahme [7] deutlich hörbar einrastet.
- Prüfen Sie den Sitz des Akku-Packs [8] in der Akku-Aufnahme [7]. Der Akku-Pack sitzt korrekt in der Akku-Aufnahme, wenn er sich ohne Betätigen des Griffs [25] nicht mehr entnehmen lässt.
- Sitzt der Akku-Pack [8] korrekt in der Akku-Aufnahme [7], müssen Sie anschließend den Stecker des Bediengeräts [23] in eine der Buchsen [29] am Akku-Pack einführen. Die Verriegelung erfolgt automatisch durch einen Magnetverschluss.

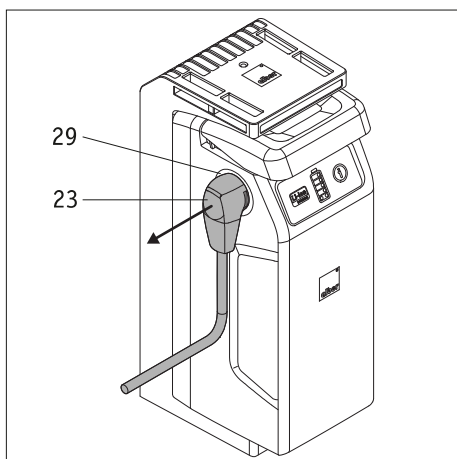
Mit diesen wenigen Schritten ist Ihr e-fix nun wieder betriebsbereit.



Auf der linken und rechten Seite des Akku-Packs [8] befindet sich je eine Buchse [29]. Beide Buchsen sind elektrisch gleich geschaltet und können zur Aufnahme der Stecker vom Bediengerät, vom Ladegerät und von Zubehöartikeln verwendet werden.



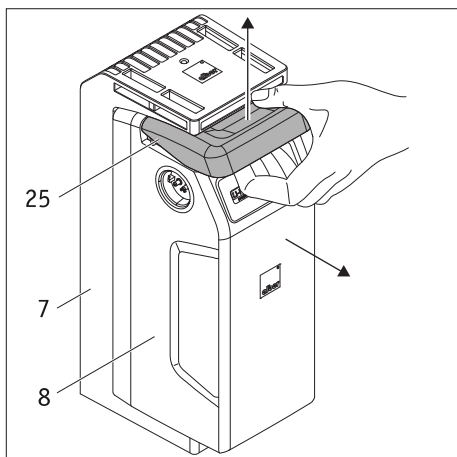
Achten Sie darauf, dass der Stecker des Ladegeräts [33] und die Buchsen [29] am Akku-Pack sauber sind und sich keine metallischen Partikel daran befinden. Sind solche vorhanden, müssen sie mit einem sauberen, trockenen Tuch entfernt werden!

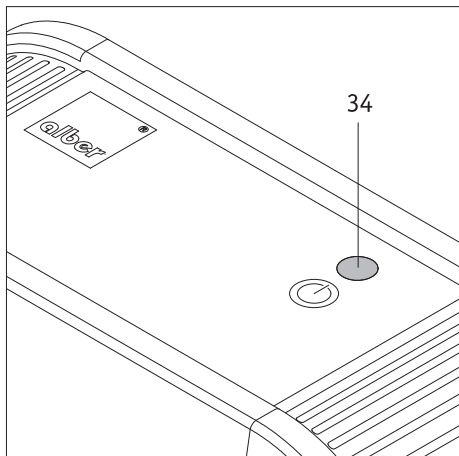


4.3 Abnehmen des Akku-Packs

Muss der Akku-Pack von der Akku-Aufnahme abgenommen werden, gehen Sie wie folgt vor.

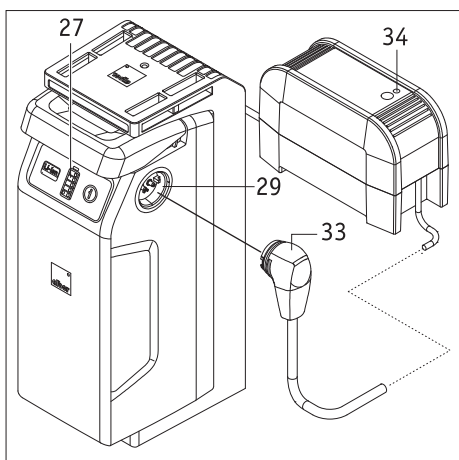
- Schalten Sie das System am Bediengerät aus (siehe Kapitel 5.2.2)
- Ziehen Sie alle am Akku-Pack befindlichen Stecker (z.B. den Stecker [23] des Bediengeräts) ab.
- Ziehen Sie den Griff [25] des Akku-Packs gefühlvoll bis zum Anschlag nach oben und gleichzeitig den Akku-Pack [8] aus der Akku-Aufnahme [7] heraus.
- Legen sie den Akku-Pack [8] ab. Beachten Sie dabei unbedingt die Hinweis zu dessen Lagerung und Transport in den Kapiteln 4.10 und 4.11
- Die Akku-Aufnahme [7] verbleibt am Rollstuhl.





4.4 Anzeigen am Ladegerät

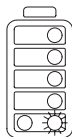
- Ist das Ladegerät durch den Netzstecker [32] mit einer stromführenden Steckdose (100 – 240 VAC) verbunden, leuchtet die LED-Anzeige [34] grün.
- Wird das Ladegerät vom Netz getrennt, erlischt die LED-Anzeige [34].
- Der Fortschritt eines Ladevorgangs wird über die LED-Anzeigen am Akku-Pack angezeigt (siehe nachfolgendes Kapitel).



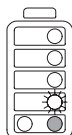
4.5 Laden des Akku-Packs

Zum Laden kann der Akku-Pack am Rollstuhl verbleiben, oder von ihm abgenommen werden.

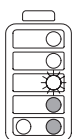
- Schalten Sie das System am Bediengerät aus (siehe Kapitel 5.2.2).
- Sichern Sie den Rollstuhl mit den Feststellbremsen gegen unbeabsichtigtes Wegrollen.
- Führen sie den Stecker des Ladegeräts [33] in eine der Buchsen [29] am Akku-Pack ein.
- Führen sie den Ladevorgang entsprechend den Anweisungen der dem Ladegerät beiliegenden Gebrauchsanweisung durch.
- Am Akku-Pack können Sie den Fortschritt des Ladevorgangs anhand der Kapazitätsanzeige [27] verfolgen. Es bedeuten:



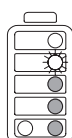
Die unterste LED blinkt - der Akku-Pack ist weniger als 20% aufgeladen.



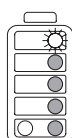
Eine LED blinkt, 1 LED leuchtet – der Akku-Pack ist zwischen 20% und 40% aufgeladen.



Eine LED blinkt, 2 LEDs leuchten – der Akku-Pack ist zwischen 40% und 60% aufgeladen.

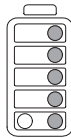


Eine LED blinkt, 3 LEDs leuchten – der Akku-Pack ist zwischen 60% und 80% aufgeladen.

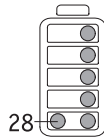


Eine LED blinkt, 4 LEDs leuchten – der Akku-Pack ist zwischen 80% und 100 % aufgeladen.

Weiter auf der nächsten Seite



5 LEDs leuchten – der Akku-Pack ist zu 100% aufgeladen.
Beenden Sie den Ladevorgang.



Fehlermeldung während des Ladevorgangs

Kommt es während des Ladevorgangs zu einem Fehler, leuchtet die rote LED (28) (Störungsanzeige) am Akku-Pack. Prüfen Sie

- ob der Netzstecker [32] des Ladegeräts korrekt mit einer stromführenden Netzsteckdose verbunden ist
- ob die LED-Anzeige [34] am Ladegerät grün leuchtet
- ob der Stecker des Ladegeräts [33] korrekt mit dem Akku-Pack verbunden ist

Sollte der Ladevorgang weiterhin nicht durchgeführt werden können und die rote LED [28] noch immer leuchten, liegt ein schwerwiegender Fehler vor. Kontaktieren Sie umgehend Ihren Fachhändler.



Während des Ladevorgangs kann das Bediengerät nicht eingeschaltet werden.



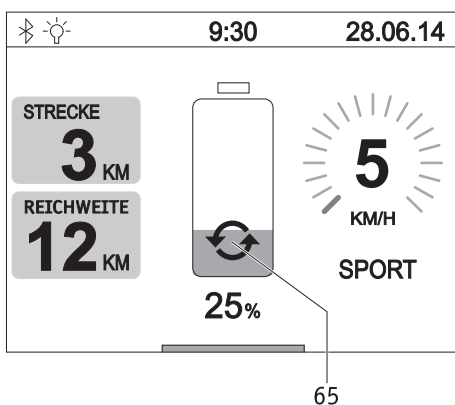
Sofern sich der Akku-Pack zum Laden am Rollstuhl befindet, ist vor Beginn des Ladevorgangs das System auszuschalten und der Rollstuhl mit seinen Feststellbremsen gegen unbeabsichtigtes Wegrollen zu sichern.



Wird der e-fix längere Zeit (mehr als 1 Tag) nicht genutzt, sollte der Akku-Pack nicht dauerhaft am Ladegerät verbleiben. Ziehen Sie das Ladegerät zuerst von der Netzsteckdose und danach vom Akku-Pack ab. Prüfen Sie generell vor jedem Fahrtritt den Ladezustand des Akku-Packs. Dieser sollte vor Beginn der Fahrt vollständig aufgeladen sein.



Laden Sie die Batterie stets vollständig auf. Unterbrechen Sie den Ladevorgang nur im Notfall.



4.6 Energierückspeisung (Rekuperation)

Beim Bremsen und insbesondere bei Fahrten an Gefällen erfolgt eine Energierückspeisung. Dauert diese über einen Zeitraum von mehr als 2 Sekunden an, wird im Display des Bediengeräts an Pos. [65] das abgebildete Grafiksymbol angezeigt.

Ist der Akku-Pack bereits über 90% aufgeladen, erfolgt keine Energierückspeisung. Diese wird automatisch wieder hinzugeschaltet, sobald die Akku-Kapazität unter 90% gefallen ist.

In extremen Fällen, z.B. bei Fahrten an Gefällen mit voll aufgeladenem Akku, kann es zu einer erhöhten Energierückspeisung kommen, welche als Fehlercode B10, B11 oder B12 im Display des Bediengeräts angezeigt wird (siehe auch Tabelle in Kapitel 6). Reduzieren Sie in solchen Fällen Ihre Geschwindigkeit und vermeiden Sie, wenn möglich, Fahrten an Gefällen.

4.7 Allgemeine Hinweise zum Laden des Akku-Packs

- Laden Sie den Akku-Pack niemals in Gegenwart bzw. in der Nähe von brennbaren Flüssigkeiten oder Gasen.
- Im (unwahrscheinlichen) Fall einer Überhitzung oder Brands des Akku-Packs darf dieser unter keinen Umständen mit Wasser oder sonstigen Flüssigkeiten in Kontakt kommen. Als einzig sinnvolles Löschmittel empfehlen die Akkuhersteller das Löschen mit Sand.
- Führen Sie den Ladevorgang niemals in Räumen durch, innerhalb derer sich Feuchtigkeit auf dem Akku-Pack niederschlagen könnte.
- Führen Sie den Ladevorgang mit dem Rollstuhl an einer Stelle durch, die mindestens den doppelten Platzbedarf des Rollstuhls und eine ausreichende Belüftung bietet, sodass keine Gefahr durch Ansammlung von entzündlichem Gas entsteht.
- Während des Ladens können explosive Gase entstehen. Halten Sie den Rollstuhl und das Ladegerät fern von Zündquellen wie Flammen und Funken.
- Laden Sie den Akku-Pack niemals bei Temperaturen unter 0°C oder über 40°C. Wird versucht einen Ladevorgang außerhalb dieses Temperaturbereichs durchzuführen, wird der Ladevorgang automatisch abgebrochen.

4.8 Sicherheitshinweise zum Ladegerät und zum Ladevorgang

- Vor Beginn des Ladevorgangs ist das System auszuschalten. Wird der Akku-Pack direkt am Rollstuhl geladen, ist dieser mit seinen Feststellbremsen gegen unbeabsichtigtes Wegrollen zu sichern!
- Verwenden Sie zum Laden des Akku-Packs ausschließlich das mitgelieferte Alber Ladegerät. Der Ladevorgang wird automatisch beendet, sobald der Akku-Pack aufgeladen ist. Ein Überladen ist daher ausgeschlossen.
- Verwenden Sie zum Laden niemals ein anderes, nicht von Alber stammendes Ladegerät.
- Laden Sie mit dem Ladegerät keine anderen Akkus; laden Sie ausschließlich den Akku-Pack des e-fix.
- Wird der e-fix längere Zeit (mehr als 1 Tag) nicht genutzt, sollte das Ladegerät nicht dauerhaft am e-fix verbleiben. Nehmen Sie das Ladegerät zuerst von der Netzsteckdose und danach vom Akku-Pack ab.
- Setzen Sie das Ladegerät während des Ladevorgangs keinerlei Feuchtigkeiten (Wasser, Regenwasser, Schnee) aus.
- Vorsicht bei Kondensation. Wird das Ladegerät von einem kalten in einen warmen Raum gebracht kann sich Kondenswasser bilden. In diesem Fall ist die Benutzung des Ladegeräts so lange zurückzustellen, bis das Kondenswasser verdunstet ist. Dies kann mehrere Stunden dauern.
- Führen Sie den Ladevorgang niemals in Räumen durch, innerhalb derer sich Feuchtigkeit auf das Ladegerät niederschlagen könnte.
- Tragen Sie das Ladegerät niemals am Netzkabel oder den Ladeleitungen.
- Reißen Sie niemals am Netzkabel, um das Ladegerät von der Steckdose zu trennen.
- Verlegen Sie das Netzkabel und das Ladekabel so, dass niemand darauf treten oder darüber stolpern kann. Setzen Sie die beiden Kabel auch keinen sonstigen schädlichen Einflüssen oder Belastungen aus.
- Betreiben Sie das Ladegerät nicht, wenn das Netzkabel, das Ladekabel, oder die an den Kabeln angebrachten Stecker beschädigt sind. Beschädigte Teile müssen unverzüglich durch den von Alber autorisierten Fachhandel ausgewechselt werden.
- Benutzen oder zerlegen Sie das Ladegerät niemals, wenn es einen harten Schlag erlitten hat, fallen gelassen, oder anderweitig beschädigt wurde. Bringen Sie das beschädigte Ladegerät zu einem von Alber autorisierten Sanitätsfachhändler zur Reparatur.
- Das Ladegerät darf nicht von kleinen Kindern benutzt werden.
- Das Ladegerät darf nur mit 100V - 240V Netzwechselfspannung betrieben werden.
- Zerlegen oder modifizieren Sie das Ladegerät nicht.
- Decken Sie das Ladegerät während des Ladevorgangs nicht ab und legen Sie keine Gegenstände auf das Gerät.
- Setzen Sie Kabel und Stecker keinem Druck aus. Starke Dehnung oder Knicken der Kabel, das Einklemmen von Kabeln zwischen einer Wand und einem Fensterrahmen, oder das Auflegen schwerer Gegenstände auf Kabel oder Stecker könnten zu einem elektrischen Schlag oder Feuer führen.
- Schließen Sie die beiden Pole des Steckers am Ladekabel niemals mit metallischen Gegenständen kurz.
- Stellen Sie sicher, dass der Netzstecker fest in der Steckdose steckt.
- Berühren Sie den Netzstecker und den Stecker des Ladekabels nicht mit feuchten Händen.
- Verwenden Sie den Ladegerätstecker und/oder den Netzstecker nicht, wenn diese nass oder schmutzig sind. Säubern Sie diese vor dem Einstecken mit einem trockenen Tuch.
- Nach Beendigung des Ladevorgangs ziehen Sie bitte zuerst den Stecker des Ladegerätes aus der Steckdose, anschließend den Ladestecker aus der Buchse am Akku-Pack.
- Achten Sie darauf, dass nach Trennen vom Ladegerät keine Feuchtigkeit in die Buchsen [29] am Akku eindringen kann.



Achten Sie vor und nach dem Ladevorgang darauf, dass der Stecker des Ladegeräts [33] und die Buchsen [29] am Akku-Pack sauber sind und sich keine metallischen Partikel daran befinden. Sind solche vorhanden, müssen sie mit einem sauberen, trockenen Tuch entfernt werden!



Der Stecker des Ladegeräts ist magnetisch. Vermeiden Sie daher jeglichen Kontakt der Stecker mit medizinischen Implantaten, elektronischen Speichermedien, EC-Karten oder ähnlichem.

4.9 Sicherheitshinweise zum Akku-Pack

- Vor der erstmaligen Benutzung des e-fix sollte dessen Akku-Pack vollständig aufgeladen werden.
- Der e-fix darf nur bei Temperaturen zwischen -25°C und $+50^{\circ}\text{C}$ betrieben werden.
- Laden Sie den Akku-Pack niemals bei Temperaturen unter 0°C oder über 40°C . Wird versucht einen Ladevorgang außerhalb dieses Temperaturbereichs durchzuführen, wird der Ladeprozess automatisch abgebrochen.
- Der Akku-Pack darf weder Hitze (z.B. Heizkörper) noch Feuer ausgesetzt werden. Externe Hitzeeinwirkung kann zur Explosion des Akku-Packs führen.
- Im (unwahrscheinlichen) Fall einer Überhitzung oder eines Brands des Akku-Packs darf dieser unter keinen Umständen mit Wasser oder sonstigen Flüssigkeiten in Kontakt kommen. Als einzig sinnvolles Löschmittel empfehlen die Zellenhersteller das Löschen mit Sand.
- Ihr e-fix verbraucht bei jeder Benutzung Energie. Laden Sie daher den Akku-Pack möglichst nach jedem Gebrauch vollständig auf.
- Das Gehäuse des Akku-Packs darf nicht geöffnet oder zerlegt werden. Ein unsachgemäßes Öffnen bzw. ein mutwilliges Zerstören birgt die Gefahr ernsthafter Verletzungen. Zusätzlich führt das Öffnen zum Erlöschen des Gewährleistungsanspruches.
- Verbinden Sie die Buchse [29] des Akku-Packs niemals mit metallischen Gegenständen, bzw. achten Sie darauf, dass die Kontakte in keinem Fall mit metallischen Gegenständen (zum Beispiel mit Metallspänen) in Berührung kommen.
- Ist die Buchse [29] verschmutzt, ist diese mit einem sauberen, trockenen Tuch zu reinigen.
- Tauchen Sie den Akku-Pack keinesfalls in Wasser ein.
- Bei Beschädigung oder Defekt des Akku-Packs muss dieser überprüft werden. Bitte kontaktieren Sie diesbezüglich Ihren Fachhändler und klären Sie mit ihm die weitere Vorgehensweise bezüglich Rücksendung und Reparatur ab (siehe auch Kapitel 4.11).
- Ist der Akku-Pack defekt oder beschädigt darf der e-fix keinesfalls weiter verwendet werden. Kontaktieren Sie Ihren Fachhändler hinsichtlich einer Reparatur.
- Achten sie stets darauf, den Akku-Pack sauber und trocken zu halten.

4.10 Lagerung des Akku-Packs

- Die Lebensdauer eines Akku-Packs ist unter anderem von seiner Lagerung abhängig. Lassen Sie deshalb den Akku-Pack und die e-fix Räder nicht für längere Zeit an heißen Orten liegen. Insbesondere die Kofferräume von in der Sonne stehenden Pkws sollten nur für Transporte, aber nicht generell als Aufbewahrungsort genutzt werden.
- Lagern Sie den Akku-Pack und die e-fix Räder an einem kühlen und trockenen Platz, wo sie vor Beschädigung und unberechtigtem Zugriff geschützt sind.
- Um eine optimale Lebensdauer des Akku-Packs zu erreichen sollte dieser bei einer Temperatur von 18°C bis 23°C , einem Luftdruck von 500 bis 1060 hPa und einer Luftfeuchtigkeit von 0 bis 80 Prozent gelagert werden. Der Ladezustand sollte dabei 50 Prozent betragen. Unter dieser Voraussetzung beträgt die Lagerfähigkeit des Akku-Packs ein Jahr.
- Setzen Sie den Akku-Pack bei einer Lagerung keinerlei Feuchtigkeiten (Wasser, Regenwasser, Schnee, etc.) aus.
- Laden Sie den Akku-Pack vor dem Einlagern auf und überprüfen Sie den Ladezustand jeden Monat. Laden Sie ihn ggf. nach, wenn der Ladezustand unter 50 Prozent sinkt.

4.11 Sicherheits- und Warnhinweise zum Transport und Versand des Akku-Packs

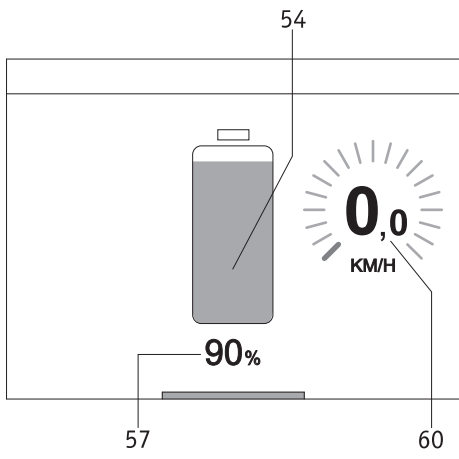
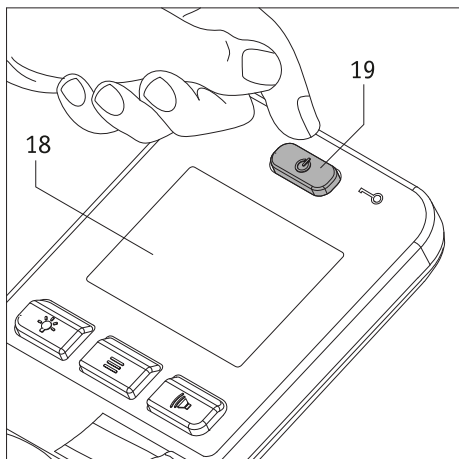
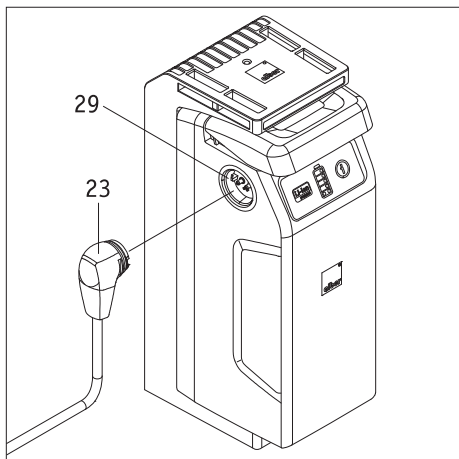
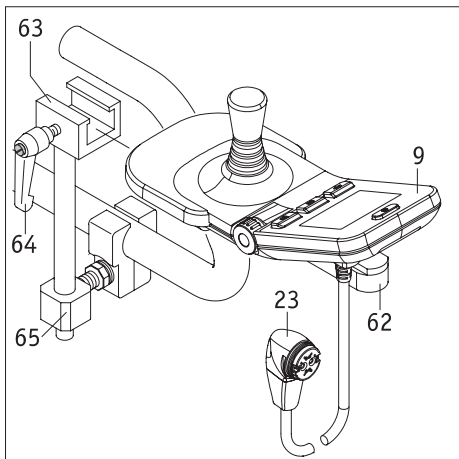
- Im e-fix Akku-Pack werden Lithium-Ionen-Zellen verwendet. Für Transport und Versand des Akku-Packs gelten daher entsprechende gesetzliche Bestimmungen, welche strikt einzuhalten sind! Beispielsweise darf ein defekter Akku-Pack grundsätzlich nicht in Flugzeugen transportiert werden, weder als Handgepäck, noch als aufgegebenes Gepäck.
- Sollte Ihr Akku-Pack defekt sein, so bringen Sie ihn bitte persönlich zu Ihrem Fachhändler, da auch der Postversand bzw. der Versand über sonstige Versender in Bezug auf Lithium-Ionen Akkus streng reglementiert ist. Auch hier empfehlen wir, vorab mit dem Fachhändler Kontakt aufzunehmen.
- Da sich die Transportbestimmungen jährlich ändern können, empfehlen wir Ihnen dringend sich vor Antritt einer Reise mit dem Reiseveranstalter bzw. der Flug- oder Schifffahrtsgesellschaft in Verbindung zu setzen und sich über die aktuell gültigen Bestimmungen zu informieren.



Bewahren Sie den Verpackungskarton des Akku-Packs unbedingt für den Fall eines Transportes auf.



Besprechen Sie vor einem Versand des Akku-Packs die erforderlichen Maßnahmen mit Ihrem Fachhändler.



5. Bediengerät

Mittels Taster und Joystick lassen sich am Bediengerät verschiedene Funktionen und Einstellungen aktivieren bzw. deaktivieren. Insofern können die in den nachfolgenden Bedienhinweisen abgebildeten Grafiken einzelner Displayanzeigen von den tatsächlichen Anzeigen Ihres Bediengeräts eventuell abweichen. Zu verschiedenen Anzeigen im Display wird auch ein Signalton mit ausgegeben, jedoch nur, sofern diese Funktion aktiviert wurde (siehe Kapitel 5.3.7).

5.1 Anbringen und Abnehmen des Bediengeräts

Zur Befestigung des Bediengeräts wurde an Ihrem Rollstuhl eine Aufnahme [65] angebracht.

- Schieben Sie die auf der Unterseite des Bediengeräts [9] angebrachte Führungsleiste [62] in das Verschiebeteil [63].
- Fixieren Sie das Bediengerät [9] im Verschiebeteil [63] mit dem Klemmhebel [64].
- Führen sie den Stecker [23] des Bediengeräts in die Buchse [29] des Akku-Packs. Die Verriegelung erfolgt automatisch durch einen Magnetverschluss.
- Das Abnehmen des Bediengeräts erfolgt in umgekehrter Reihenfolge.



Achten Sie vor dem Einführen des Steckers [23] in die Buchse [29] am Akku-Pack darauf, dass beide Teile sauber sind und sich keine metallischen Partikel daran befinden. Sind solche vorhanden, müssen sie mit einem sauberen, trockenen Tuch entfernt werden!



Der Stecker [23] des Bediengerätes ist magnetisch. Vermeiden Sie daher jeglichen Kontakt des Steckers mit medizinischen Implantaten, elektronischen Speichermedien, EC-Karten oder ähnlichem.

5.2 Funktionen am Bediengerät

5.2.1 Einschalten des Systems

Wurden die beiden e-fix Räder, wie in Kapitel 2.1 beschrieben, korrekt an Ihren Rollstuhl angebracht, können Sie das System mit dem Bediengerät [9] einschalten. **Berühren Sie während des Einschaltens keinesfalls den Joystick oder Bedienelemente des Bediengeräts. Ist dies der Fall, erhalten sie eine Fehlermeldung.**

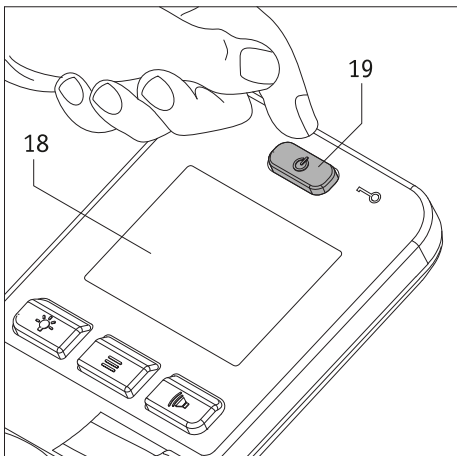
- Drücken Sie kurz auf den Ein-/Aus Taster [19]. Das System wird eingeschaltet und im Display [18] wird für etwa 3 Sekunden der Alber e-fix Startbildschirm dargestellt. Anschließend erscheint der nebenstehend abgebildete Fahrbildschirm (Bedeutung der Symbole siehe Kapitel 5.3.1).
(Die Abbildung links kann von der tatsächlichen Anzeige auf dem Display Ihres Bediengeräts abweichen, da Funktionen zu- oder abgeschaltet werden können.)
- Sind sie mit dem e-fix und dessen Fahreigenschaften noch nicht vertraut, sollten Sie mit dem Drehschalter [22] die zu erreichende Höchstgeschwindigkeit zunächst auf ein Minimum reduzieren (siehe Kapitel 5.2.6).
- Mit dem Joystick [14] können Sie nun die beiden e-fix Räder in Bewegung setzen. Lesen Sie vorab jedoch die Sicherheits- und Gefahrenhinweise in Kapitel 3.
- Werden die eingeschalteten Räder nicht bewegt, erfolgt nach 10 Minuten eine Selbstabschaltung. Siehe hierzu auch Kapitel 5.5.



Sollte nach dem Einschalten im Display eine gänzlich andere Anzeige als die hier abgebildete erscheinen, liegt ein Fehler vor. Das Kapitel 6 enthält hierzu eine Liste mit Fehlercodes.



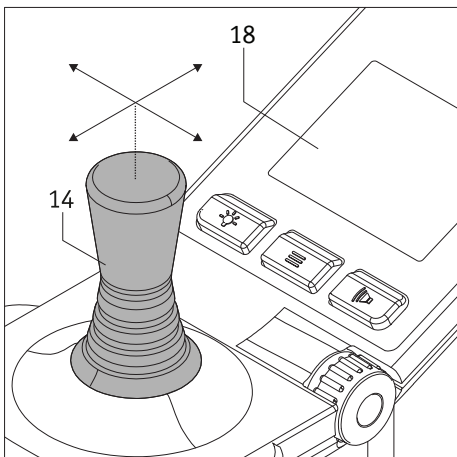
Nur bei der erstmaligen Inbetriebnahme erscheint nach dem Einschalten des Bediengeräts das Menü Sprachauswahl (siehe Kapitel 5.4). In diesem Menü können Sie einstellen, in welcher Sprache einzelne Angaben auf dem Display dargestellt werden sollen.



5.2.2 Abschalten des Systems

Ist eine Fahrt beendet und folgt für längere Zeit keine weitere Fahrt, sollten Sie den e-fix stets abschalten. Zum einen sparen Sie hierbei Energie, zum anderen wird der e-fix durch eine zufällige Berührung des Joysticks nicht unabsichtlich in Bewegung gesetzt.

- Drücken Sie auf den Taster [19]. Das Bediengerät wird abgeschaltet, die Anzeige im Display [18] erlischt.
- Ziehen Sie die Feststellbremsen Ihres Rollstuhls an, um ein unbeabsichtigtes Wegrollen zu verhindern.



5.2.3 Fahren mittels Joystick

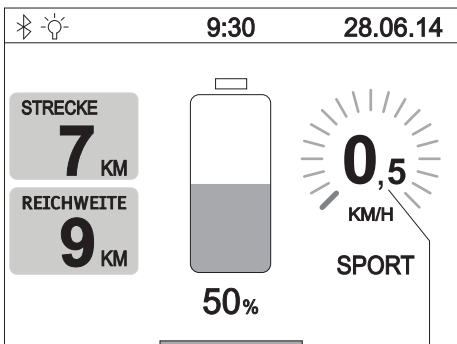
Das Fahren des e-fix erfolgt mit dem Joystick [14], über welchen der Fahrer sowohl die Geschwindigkeit, als auch die Fahrtrichtung bestimmt.

Bereits mit einer minimalen Verstellung des Joysticks in die gewünschte Fahrtrichtung beginnt die Fahrt mit geringer Geschwindigkeit. Diese erhöht sich, je weiter der Joystick ausgelenkt wird. Die voreingestellte Höchstgeschwindigkeit (siehe Kapitel 5.5) wird bei einer Vollauslenkung des Joysticks erreicht. Bei Rückwärtsfahrten wird die Geschwindigkeit aus Sicherheitsgründen automatisch um 50 Prozent reduziert.

Im Display [18] wird die Geschwindigkeit an der Position [60] wie folgt angezeigt:

- voreingestellte Geschwindigkeit als grünes Balkendiagramm und kurzzeitig als grüne Zahl
- aktuell gefahrene Geschwindigkeit als weiße Zahl

Bei Rückwärtsfahrten werden 0 km/h als weiße Zahl angezeigt.



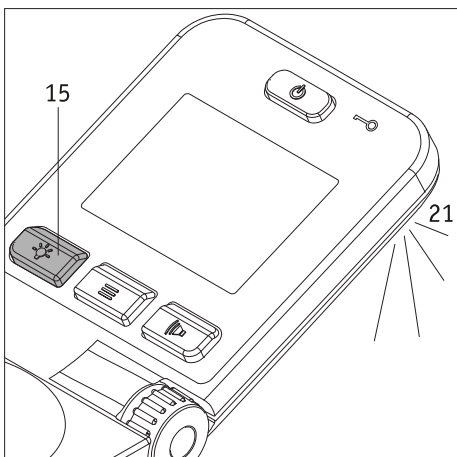
60



Starten Sie Ihre ersten Fahrversuche mit einer niedrigen Geschwindigkeit, um sich an das Fahrverhalten des e-fix zu gewöhnen.



Passen Sie die Geschwindigkeit den jeweiligen Fahrsituationen an. Reduzieren Sie die Höchstgeschwindigkeit insbesondere bei schwierigen Fahrverhältnissen und in Innenbereichen, um Unfällen vorzubeugen.

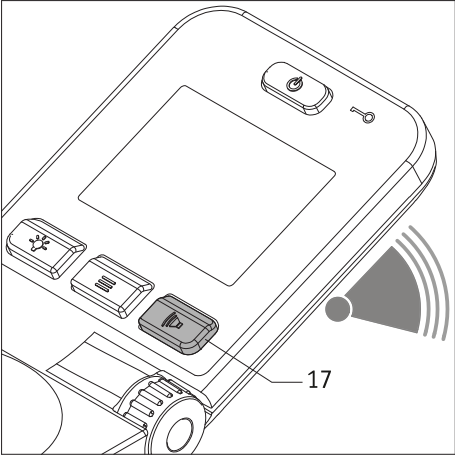


5.2.4 Umfeldbeleuchtung

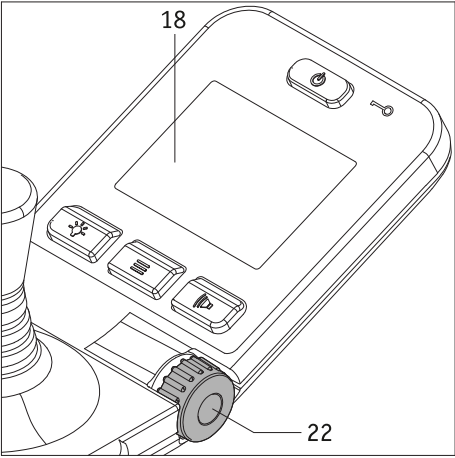
Auf der Unterseite des Bediengeräts befindet sich eine Umfeldbeleuchtung [21]. Gegenstände die sich in relativ kurzer Distanz zum Bediengerät befinden können damit begrenzt beleuchtet werden. Die Umfeldbeleuchtung wird durch kurzes Drücken des Tasters [15] ein- bzw. ausgeschaltet.



Die Umfeldbeleuchtung dient ausschließlich der minimalen Beleuchtung der Umgebung des Bediengeräts. Für Nachtfahrten im öffentlichen Straßenverkehr sind die nationalen Vorschriften des jeweiligen Landes zu beachten und ggf. vorgeschriebene Beleuchtungseinrichtungen am Rollstuhl anzubringen.



5.2.5 Warnsignal
 Durch Drücken des Tasters [17] ertönt am Bediengerät ein Warnsignal.



5.2.6 Begrenzung der Geschwindigkeit
 Die minimale Geschwindigkeit Ihres e-fix beträgt 0,5 km/h, welche sich in einzelnen Stufen und bei maximaler Auslenkung des Joysticks [14] auf eine Höchstgeschwindigkeit von 6 km/h steigern lässt.

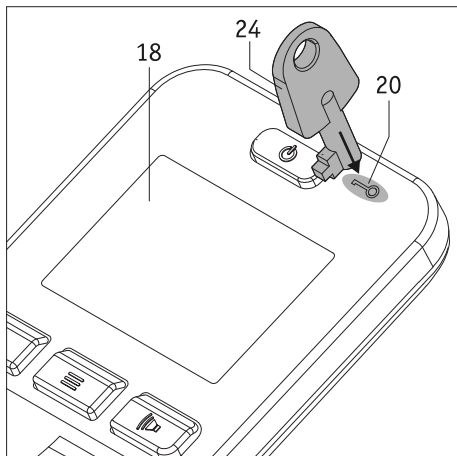
Für verschiedene Fahrsituationen, z.B in Innenbereichen, kann die zu erreichende Höchstgeschwindigkeit auch individuell begrenzt werden. Wählen Sie hierzu am Drehschalter [22] die von Ihnen gewünschte maximale Geschwindigkeit, welche im Display [18] an der Position [60] als weiße Zahl und grünes Balkendiagramm angezeigt wird.

Die derart von Ihnen festgelegte Höchstgeschwindigkeit wird erreicht, sobald eine Vollauslenkung des Joysticks [14] erfolgt. Bei Rückwärtsfahrten wird die Geschwindigkeit aus Sicherheitsgründen automatisch um 50 Prozent reduziert.

Die Einstellung der Höchstgeschwindigkeit kann sowohl im Stillstand, als auch während einer Fahrt erfolgen. Der eingestellte Wert wird dann für ca. 3 Sekunden im Display angezeigt, bevor erneut die Anzeige der tatsächlich gefahrenen Geschwindigkeit erfolgt.

! Starten Sie Ihre ersten Fahrversuche mit einer niedrigen Geschwindigkeit, um sich an das Fahrverhalten des e-fix zu gewöhnen.

! Passen Sie die Geschwindigkeit den jeweiligen Fahrsituationen an. Reduzieren Sie die Höchstgeschwindigkeit insbesondere bei schwierigen Fahrverhältnissen und in Innenbereichen, um Unfällen vorzubeugen.



5.2.7 Wegfahrsperre

Ihr e-fix ist mit einer Wegfahrsperre ausgerüstet, um eine unbefugte Nutzung durch Dritte zu verhindern.

Wegfahrsperre aktivieren

- Setzen Sie den Schlüssel [24] für ca. 2 Sekunden direkt auf das Schlüsselsymbol [20] am Bediengerät. Hierdurch wird die Wegfahrsperre aktiviert und im Display die nebenstehend abgebildete Meldung „Wegfahrsperre aktiv“ angezeigt.
- Der e-fix kann jetzt nicht mehr betrieben werden. Die Meldung „Wegfahrsperre aktiv“ bleibt im Display sichtbar, bis der e-fix direkt von Ihnen, oder durch die automatische Selbstabschaltung ausgeschaltet wird. Die Wegfahrsperre bleibt dabei jedoch stets aktiviert!
- Wird der e-fix wieder eingeschaltet, wird die noch immer aktivierte Wegfahrsperre erneut im Display angezeigt.



Wegfahrsperre deaktivieren

Setzen Sie den Schlüssel [24] für ca. 2 Sekunden direkt auf das Schlüsselsymbol [20] am Bediengerät. Hierdurch wird die Wegfahrsperre deaktiviert und im Display erscheint daraufhin wieder der Fahrbildschirm (siehe Kapitel 5.3.2).

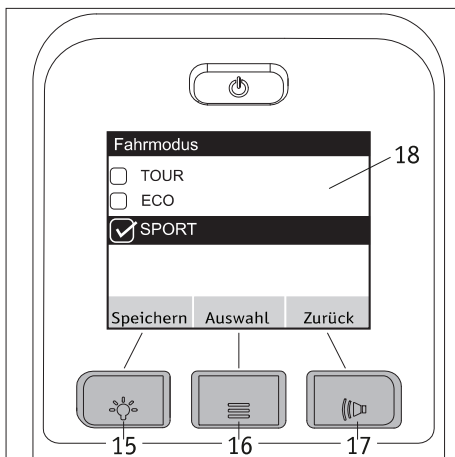
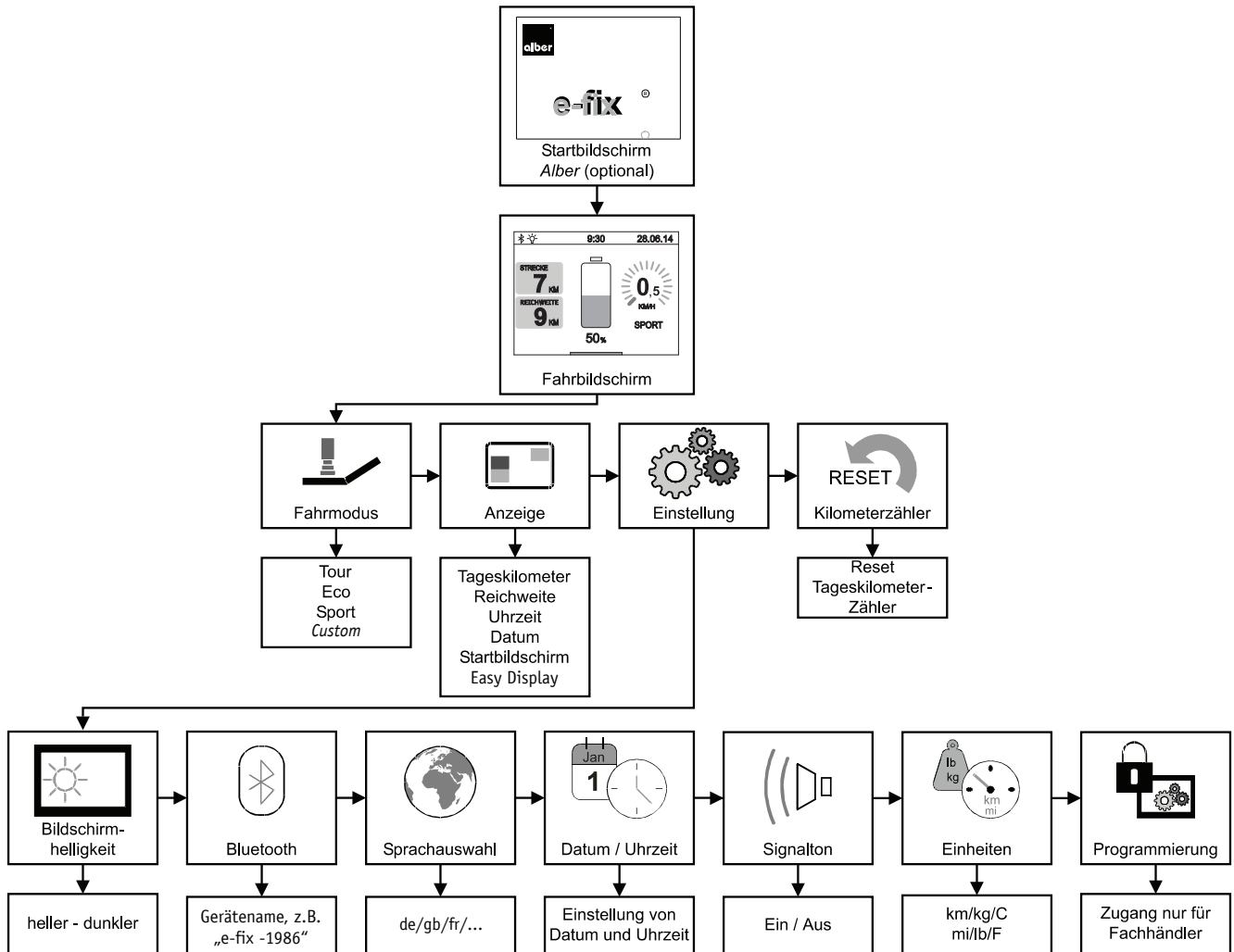


Die Wegfahrsperre stellt keinen Diebstahlschutz dar, da die Antriebsräder ausgekuppelt werden können und der Rollstuhl dadurch weggeschoben werden kann.

5.3 Menüs des Bediengeräts

Die Parameter der meisten im Programm des Bediengeräts hinterlegten Funktionen können vom Rollstuhlfahrer individuell angepasst werden. Andere Parameter, welche u.a. das Fahrverhalten des e-fix maßgeblich beeinflussen, können nur von Ihrem Fachhändler verändert werden. Dieser berät Sie gerne über die zur Verfügung stehenden Möglichkeiten.

5.3.1 Menüstruktur (Übersicht) und zugehörige Taster am Bediengerät



Den Menü und Untermenü sind Taster des Bediengeräts wie folgt zugeordnet.

Anzeige *Speichern*

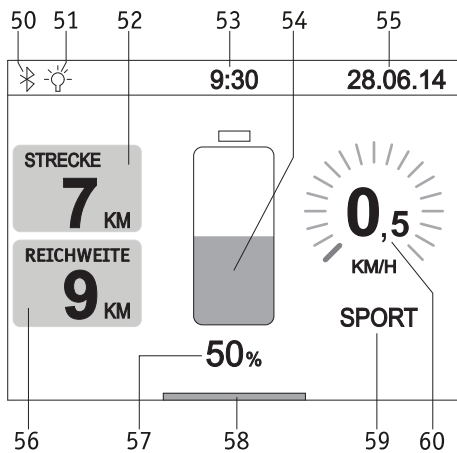
Speichern bzw. Einstellen eines Parameters: Taster [15] drücken

Anzeige *Auswahl*

Sprung in ein Menü oder Untermenü bzw. Aktivierung eines Parameters : Taster [16] drücken.

Anzeige *Zurück*

Eine Ebene zurück (ohne Abspeichern!): Taster [17] drücken.



5.3.2 Anzeigen im Fahrerdisplay

Wird das Bediengerät eingeschaltet, erscheint (sofern aktiviert) zunächst der Alber Startbildschirm und nach etwa 3 Sekunden der nebenstehend abgebildete Fahrerdisplay. Die Grafik zeigt alle Symbole, welche auf dem Display des Bediengeräts dargestellt werden können.

Die Symbole [54], [57], [58] und [60] werden ständig angezeigt, alle anderen Symbole können vom Fahrer individuell eingerichtet werden (Details siehe nachfolgende Kapitel).

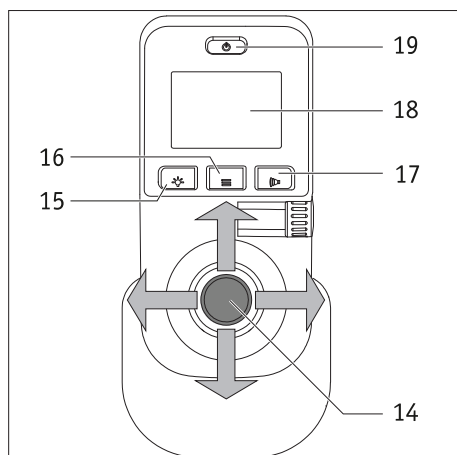
Eine Ausnahme bildet das Symbol [59]. Hier hinterlegt sind die Fahrmodi TOUR, ECO, SPORT und CUSTOM (deren Eigenschaften siehe Kapitel 5.3.4). Mit Ausnahme des Fahrmodus TOUR werden alle Modi im Display angezeigt.

Es bedeuten:

- [50] = Bluetooth-Modul im Bediengerät. Es kann eine Verbindung hergestellt werden (siehe Kapitel 5.3.7).
- [51] = Das Symbol wird automatisch eingeblendet, sobald die Umfeldbeleuchtung (siehe Kapitel 5.2.4) mit dem Taster [15] eingeschaltet wird.
- [52] = Anzeige der seit dem Start bzw. dem letzten RESET gefahrenen Kilometer.
- [53] = Aktuelle Uhrzeit (bedingt eine Voreinstellung - siehe Kapitel 5.3.7).
- [54] = Visuelle Anzeige der Kapazität des Akku-Packs.
- [55] = Aktuelles Datum (bedingt eine Voreinstellung - siehe Kapitel 5.3.7).
- [56] = Strecke, welche unter idealen Bedingungen und mit der angezeigten Restkapazität des Akku-Packs noch zurückgelegt werden kann.
- [57] = Anzeige der Kapazität des Akku-Packs in Prozent.
- [58] = Balkenanzeige „System ist fahrbereit“.
- [59] = Voreingestellter Fahrmodus.
- [60] = Voreingestellte Höchstgeschwindigkeit (Anzeige als Zahl und kreisförmiges Balkendiagramm), siehe Kapitel 5.2.6.

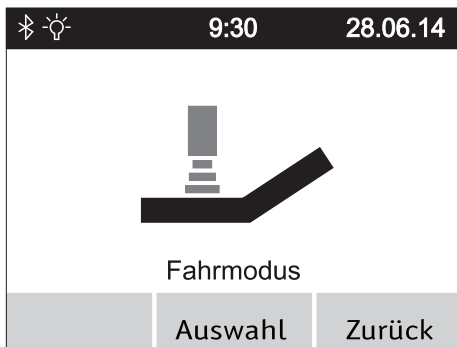
Die meisten Anzeigen im Fahrerdisplay werden in weißer Farbe auf schwarzem Hintergrund dargestellt. Die Anzeigen [54], [59] und [60] erscheinen in einem grünen Farbton.

Erreicht der Akku-Pack eine Restkapazität von 20 Prozent werden die Anzeigen [54], [59] und [60] in einem orangen Farbton, ab 10 Prozent Restkapazität in einem roten Farbton angezeigt. In beiden Fällen erscheint die Balkenanzeige [58] in voller Bildschirmbreite, zudem wird im Symbol [56] die Reichweite nicht mehr angezeigt. Diese Art der Symbolik soll Sie daran erinnern, den Akku-Pack schnellstmöglich wieder aufzuladen.



5.3.3 Aufruf der Menüs

- Um in die verschiedenen Menüs zu gelangen müssen Sie, während der Fahrerdisplay angezeigt wird, auf den Taster Menüfunktion [16] drücken. Ist dies erfolgt, erscheinen im Display [18] nacheinander die Menüs *Fahrmodus*, *Anzeige*, *Einstellung*, *Kilometerzähler*, *Reset*.
- Bewegen Sie den Joystick [14] nach links bzw. nach rechts um das gewünschte Menü aufzurufen.
- Drücken Sie auf den Taster Menüfunktion [16] sobald das von Ihnen gewünschte Menü in der Mitte des Displays [18] angezeigt wird. Hierdurch gelangen Sie in das Untermenü zur Einstellung der verschiedenen Parameter (siehe nachfolgende Kapitel).



5.3.4 Menü *Fahrmodus*

- Wählen Sie das Menü *Fahrmodus* und drücken Sie auf den Taster Menüfunktion [16] um in das zugehörige Untermenü zu gelangen.
- Im Untermenü wird der Bildschirm *Fahrmodus* angezeigt, innerhalb dessen die Parameter TOUR, ECO, SPORT und (sofern aktiviert) CUSTOM aufgeführt werden.
- Bewegen Sie den Joystick [14] nach vorne bzw. nach hinten, wodurch die Parameter unter einem schwarzen Balken hindurch geschoben werden.
- Der jeweils unter dem Balken befindliche Parameter wird aktiviert, indem Sie entweder den Joystick [14] nach links oder rechts bewegen, oder den Taster [16] drücken. Ist der Parameter aktiviert, wird vor diesem ein Quadrat mit Häkchen angezeigt.
- Wurde der gewünschte Parameter aktiviert muss er **jetzt** gespeichert werden. Drücken Sie hierzu auf den Taster [15] des Bediengeräts.
- Wählen Sie weitere Menü oder drücken Sie nochmals auf den Taster [17] um zum Fahrbildschirm zurück zu gelangen.



Eigenschaften der Fahrmodi

TOUR: Standardeinstellungen (wird im Fahrbildschirm an Position [59] nicht angezeigt).

ECO: reduzierte Beschleunigungs- und Verzögerungswerte.

SPORT: dynamische Abstimmung der Beschleunigung und des Drehverhaltens.

Bezüglich einer Änderung der Eigenschaften wenden Sie sich bitte an Ihren Fachhändler.



5.3.5 Menü *Anzeige*

- Wählen Sie das Menü *Anzeige* und drücken Sie auf den Taster Menüfunktion [16] um in das zugehörige Untermenü zu gelangen.
- Im Untermenü werden die Parameter *Tageskilometer*, *Reichweite*, *Uhrzeit*, *Datum* und *Startbildschirm* aufgeführt.
- Bewegen Sie den Joystick [14] nach vorne bzw. nach hinten, wodurch die Parameter unter einem schwarzen Balken hindurch geschoben werden.
- Der jeweils unter dem Balken befindliche Parameter wird aktiviert, indem Sie den Joystick [14] nach links oder rechts bewegen, bzw. den Taster [16] drücken. Ist der Parameter aktiviert, wird vor dem Parameter ein Quadrat mit Häkchen angezeigt.
- Es lassen sich alle Parameter aktivieren bzw. deaktivieren.
- Wurden einer oder mehrere Parameter aktiviert, müssen diese gespeichert werden. Drücken Sie hierzu auf den Taster [15] des Bediengeräts.
- Wählen Sie weitere Menü oder drücken Sie nochmals auf den Taster [17] um zum Fahrbildschirm zurück zu gelangen.



5.3.6 Menü *Tageskilometer Reset*

- Wählen Sie das Menü *Tageskilometer Reset* und drücken Sie auf den Taster Menüfunktion [16] um in das zugehörige Untermenü zu gelangen.
- Im Untermenü wird der Bildschirm *Tageskilometer Reset* angezeigt, innerhalb dessen die gefahrenen Kilometer angegeben sind.
- Drücken Sie auf den Taster [15] des Bediengeräts um den Tageskilometerzähler auf „Null“ zurück zu setzen, oder den Taster [17], um ohne Reset des Tageskilometerzählers wieder in das Menü *Fahrmodus* zurück zu gelangen.
- Wählen Sie weitere Menü oder drücken Sie nochmals auf den Taster [17] um zum Fahrbildschirm zurück zu gelangen.



5.3.7 Menü *Einstellung*

Wählen Sie das Menü *Einstellung* und drücken Sie auf den Taster Menüfunktion [16]. Sie gelangen dadurch in ein Untermenü mit den Punkten *Bildschirmhelligkeit*, *Bluetooth*, *Sprachauswahl*, *Datum/Uhrzeit*, *Signalton*, *Einheiten* und *Programmierung*.

Jedem dieser Punkte ist ein weiteres Untermenü zugeordnet, in welchem Sie die nachfolgend beschriebenen Einstellungen vornehmen können.

Wie bereits in den vorangegangenen Kapiteln beschrieben, können Parameter mit dem Joystick angefahren und aktiviert bzw. deaktiviert werden. Ebenso erfolgt die Navigation und das Speichern wie bereits bekannt über die Taster [15] (Speichern), [16] (Sprung in ein Untermenü) und [17] (eine Ebene zurück ohne Speichern).

Untermenü *Bildschirmhelligkeit*

Durch Drücken des Joysticks [14] nach links oder rechts können Sie die Helligkeit der Bildschirmdarstellungen verringern oder erhöhen.

Untermenü *Bluetooth*

Einsehen des Gerätenamens und der MAC Adresse (Bluetooth Chip).

Beispiel: e-fix - 1986

Untermenü *Sprachauswahl*

Durch Drücken des Joysticks [14] nach links oder rechts können Sie die Sprache einstellen, welche für die Anzeigen im Display verwendet werden soll.

Untermenü *Datum/Uhrzeit*

Durch Drücken des Joysticks [14] nach links oder rechts können Sie durch die einzelnen Parameter navigieren.

Durch Drücken des Joysticks [14] nach vorne oder hinten werden Parameter erhöht oder verringert.

Es kann immer nur jener Parameter bearbeitet werden, welcher in einem grauen Farbton im Display angezeigt wird.

Untermenü *Signalton*

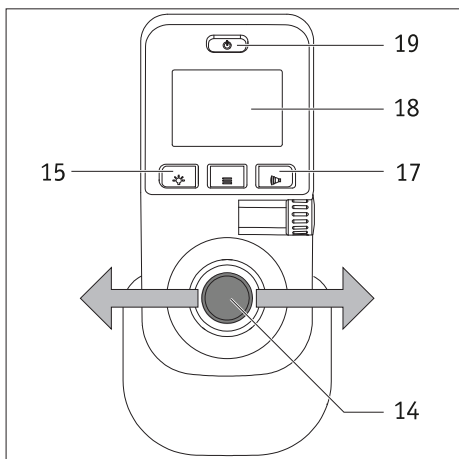
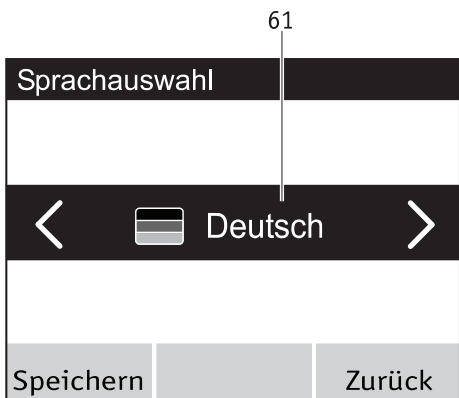
Durch Drücken des Joysticks [14] nach links oder rechts können Sie die Signaltöne des Bediengeräts ein- oder ausschalten.

Untermenü *Einheiten*

Durch Drücken des Joysticks [14] nach links oder rechts können Sie einzelne Angaben im metrischen oder im angloamerikanischen Maßsystem anzeigen lassen.

Untermenü *Programmierung*

Dieses Untermenü steht ausschließlich Ihrem Fachhändler zur Verfügung, um verschiedene, die Fahreigenschaften des e-fix betreffende Parameter ändern bzw. anpassen zu können.



5.4 Einstellen der Landessprache bei erstmaliger Inbetriebnahme des e-fix

Bei der erstmaligen Inbetriebnahme des e-fix muss die von Ihnen gewünschte Sprache eingestellt werden. Dieser Schritt wird in der Regel durch Ihren Fachhändler vor Auslieferung des e-fix vorgenommen. Sollte dies nicht der Fall sein, gehen Sie bitte wie folgt vor:

- Schalten Sie das Bediengerät durch Drücken des Ein/Aus Tasters [19] ein. Im Display [18] wird für etwa 3 Sekunden zunächst der Alber e-fix Startbildschirm, danach das nebenstehend abgebildete Menü *Sprachauswahl* (mit der Anzeige „Deutsch“) angezeigt.
- Durch Bewegen des Joysticks [14] nach links oder rechts werden im Auswahlfeld [61] des Displays die zur Verfügung stehenden Sprachvarianten angezeigt.
- Wird die von Ihnen gewünschte Sprache angezeigt, müssen Sie am Bediengerät auf den Taster [15] drücken. Hierdurch wird die gewählte Sprache dauerhaft gespeichert. Danach gelangen Sie automatisch zurück in das Fahrmenü.
- Durch Drücken des Tasters [17] können Sie die Sprachauswahl überspringen. Allerdings wird beim nächsten Start des Systems die Sprachauswahl erneut angezeigt.
- Sie können die Sprachauswahl jederzeit wieder ändern, siehe hierzu Kapitel 5.3.7.



Wurde bei der ersten Inbetriebnahme des e-fix keine Sprache gespeichert, wird beim nächsten Einschalten des Bediengeräts die Sprachauswahl erneut angezeigt.

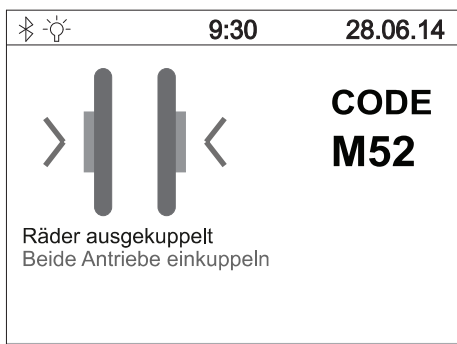


Sollten Sie Probleme mit der Einstellung der Sprache haben, wenden Sie sich bitte an Ihren Fachhändler.

5.5 Fahrparameter

In der Software des Bediengeräts sind verschiedene Fahrparameter hinterlegt, die von Ihrem Fachhändler auf Ihre individuellen Bedürfnisse und Wünsche angeglichen werden können.

Werden die Fahreigenschaften auf Ihre individuellen Bedürfnisse angepasst, erscheint im Menü Fahrmodus (siehe Kapitel 5.3.4) sowie im Fahrbildschirm die Angabe CUSTOM. Andere Fahrmodi können jetzt nicht mehr ausgewählt werden.



6. Warn- und Fehlermeldungen


Im Fall einer Betriebsstörung werden im Display des Bediengeräts auf der linken Seite eine grafische Fehlerdarstellung, und auf der rechten Seite ein Fehlercode angezeigt (im nebenstehenden Beispiel Code M52).

Wie in manch anderen Bereichen auch, kann bereits das Aus- und Wiedereinschalten des Bediengeräts den angezeigten Fehler eventuell bereits beheben.

In der nachfolgenden Tabelle sind jene Fehlercodes aufgeführt, deren Ursachen meist mit wenig Aufwand zu beheben sind. Sollte die angeführte Abhilfe nicht zum Ziel führen und der Fehlercode weiterhin angezeigt werden, dann kontaktieren Sie bitte Ihren Fachhändler.

Sollte im Display des Bediengeräts ein Fehler angezeigt werden der nicht in der nachfolgenden Tabelle enthalten ist, dann kontaktieren sie bitte ebenfalls Ihren Fachhändler.

Anzeige	Fehler	Abhilfe
B10	Energierückspeisung nicht möglich, da Strom im Akku-Pack zu hoch	<ul style="list-style-type: none"> • Schalten Sie das System aus und wieder ein. • Führen Sie die Fahrt möglichst bergauf fort.
B11	Energierückspeisung zu hoch, Geschwindigkeit wird reduziert	<ul style="list-style-type: none"> • Fahren Sie vorsichtig weiter und vermeiden Sie Fahrten an Gefällen.
B12	Energierückspeisung hoch	<ul style="list-style-type: none"> • Reduzieren Sie Ihre Geschwindigkeit und vermeiden Sie Fahrten an Gefällen.
B13	Entladestrom zu hoch	<ul style="list-style-type: none"> • Schalten Sie das System aus und wieder ein. • Fahren Sie vorsichtig weiter.
B14	Entladestrom zu hoch, Geschwindigkeit wird reduziert	<ul style="list-style-type: none"> • Fahren Sie vorsichtig weiter und vermeiden Sie Fahrten an Steigungen.
B15	Entladestrom hoch	<ul style="list-style-type: none"> • Reduzieren Sie Ihre Geschwindigkeit und vermeiden Sie Fahrten an Steigungen.
B16 bis B18	Spannung im Akku-Pack zu niedrig	<ul style="list-style-type: none"> • Laden Sie den Akku-Pack auf.
B19 bis B21	Spannung im Akku-Pack bei Rückspeisung zu hoch	<ul style="list-style-type: none"> • Schalten Sie das System aus und wieder ein. • Fahren Sie vorsichtig weiter.
B22	Akkutemperatur zu niedrig. Geschwindigkeit wird reduziert	<ul style="list-style-type: none"> • Fahren Sie vorsichtig weiter und vermeiden Sie Fahrten an Gefällen.
B23	Akkutemperatur niedrig	<ul style="list-style-type: none"> • Reduzieren Sie Ihre Geschwindigkeit und vermeiden Sie Fahrten an Gefällen.
B24	Akkutemperatur zu niedrig	<ul style="list-style-type: none"> • Schalten Sie das System aus und wieder ein. • Fahren Sie vorsichtig weiter.
B25	Akkutemperatur zu niedrig, Geschwindigkeit wird reduziert	<ul style="list-style-type: none"> • Fahren Sie vorsichtig weiter und vermeiden Sie Fahrten an Steigungen bzw. Gefällen.
B26	Akkutemperatur niedrig	<ul style="list-style-type: none"> • Reduzieren Sie Ihre Geschwindigkeit und vermeiden Sie Fahrten an Steigungen bzw. Gefällen.
B27	Energierückspeisung nicht möglich, da Akkutemperatur zu hoch	<ul style="list-style-type: none"> • Schalten Sie das System aus und wieder ein. • Fahren Sie vorsichtig weiter.
B28	Akkutemperatur zu hoch. Geschwindigkeit wird reduziert.	<ul style="list-style-type: none"> • Fahren Sie vorsichtig weiter und vermeiden Sie Fahrten an Steigungen bzw. Gefällen.
B29	Akkutemperatur hoch	<ul style="list-style-type: none"> • Reduzieren Sie Ihre Geschwindigkeit und vermeiden Sie Fahrten an Steigungen bzw. Gefällen.
B30	Akkutemperatur zu hoch	<ul style="list-style-type: none"> • Schalten Sie das System aus und wieder ein. • Fahren Sie vorsichtig weiter.
B31	Akkutemperatur zu hoch. Geschwindigkeit wird reduziert	<ul style="list-style-type: none"> • Fahren Sie vorsichtig weiter und vermeiden Sie Fahrten an Steigungen bzw. Gefällen.
B32	Akkutemperatur hoch	<ul style="list-style-type: none"> • Reduzieren Sie Ihre Geschwindigkeit und vermeiden Sie Fahrten an Steigungen bzw. Gefällen.
B33 bis B39	Überprüfung Elektronik Akku-Pack fehlgeschlagen	<ul style="list-style-type: none"> • Schalten Sie das System aus und wieder ein. • Eventuell ist der Akku-Pack defekt.

Anzeige	Fehler	Abhilfe
C28	Joystick war beim Einschalten ausgelenkt	<ul style="list-style-type: none"> • Joystick beim Einschalten nicht berühren!
I04	Kommunikationsfehler der Begleitsteuerung	<ul style="list-style-type: none"> • Schalten Sie das System aus und wieder ein.
I05	Taster der Begleitsteuerung beim Einschalten gedrückt	<ul style="list-style-type: none"> • Schalten Sie das System aus und wieder ein.
I08, I09	Anfahrerschutz der Begleitsteuerung wurde aktiviert	<ul style="list-style-type: none"> • Begleitsteuerung loslassen. • Schalten Sie das System aus und wieder ein.
M10, M11	Überprüfung Elektronik Antrieb fehlgeschlagen	<ul style="list-style-type: none"> • Schalten Sie das System aus und wieder ein. • Tauschen Sie die beiden Räder von der linken auf die rechte, bzw. von der rechten auf die linke Seite.
M12, M13	Spannungsbereichsfehler Antrieb	<ul style="list-style-type: none"> • Schalten Sie das System aus und wieder ein. • Tauschen Sie die beiden Räder von der linken auf die rechte, bzw. von der rechten auf die linke Seite. • Falls der Fehler von M13 auf M12 wechselt: Tauschen Sie die Räder erneut.
M14 M15	Temperaturbereichsfehler Antrieb	<ul style="list-style-type: none"> • Reduzieren Sie die Geschwindigkeit. • Lassen Sie den Antrieb abkühlen. • Tauschen Sie die beiden Räder von der linken auf die rechte, bzw. von der rechten auf die linke Seite.
M16 bis M19	Überlastfehler Antrieb	<ul style="list-style-type: none"> • Die Belastung ist für den Antrieb zu hoch. Vermeiden Sie eine Überlastung.
M20 bis M51	Überprüfung Elektronik Antrieb fehlgeschlagen	<ul style="list-style-type: none"> • Schalten Sie das System aus und wieder ein. • Tauschen Sie die beiden Räder von der linken auf die rechte, bzw. von der rechten auf die linke Seite.
M52	Antrieb rechts ausgekuppelt	<ul style="list-style-type: none"> • Kuppeln Sie das rechte Rad ein.
M53	Antrieb links ausgekuppelt	<ul style="list-style-type: none"> • Kuppeln Sie das linke Rad ein.
M54	Antrieb rechts und links ausgekuppelt	<ul style="list-style-type: none"> • Kuppeln Sie beide Räder ein.
M55, M56	Temperatur im Antrieb hoch	<ul style="list-style-type: none"> • Reduzieren Sie die Geschwindigkeit. • Lassen Sie den Antrieb abkühlen.
O10 - O16	Fehler Optibox	<ul style="list-style-type: none"> • Fachhändler kontaktieren
S10, S11	Keine Kommunikation mit dem Rad möglich	<ul style="list-style-type: none"> • Schalten Sie das System aus und wieder ein. • Tauschen Sie die beiden Räder von der linken auf die rechte, bzw. von der rechten auf die linke Seite. • Falls der Fehler von S10 auf S11 wechselt: Tauschen Sie die Räder erneut.
S12	Keine Kommunikation mit dem Akku-Pack möglich	<ul style="list-style-type: none"> • Schalten Sie das System aus, nehmen Sie den Stecker des Bediengeräts vom Akku-Pack ab und entnehmen Sie den Akku-Pack aus der Schnittstelle. • Setzen Sie anschließend den Akku-Pack wieder in die Schnittstelle ein und schließen Sie das Bediengerät an.
S13	Keine Kommunikation im System möglich	<ul style="list-style-type: none"> • Überprüfen Sie alle Steckverbindungen.
S15	Die Kommunikation wurde während der Fahrt unterbrochen	<ul style="list-style-type: none"> • Überprüfen Sie alle Steckverbindungen. • Schalten Sie das System aus und wieder ein.
S16	Fehler Kommunikation Optibox	<ul style="list-style-type: none"> • Kontaktieren Sie Ihren Fachhändler
S17	Fehler Kommunikation Extern	<ul style="list-style-type: none"> • Kontaktieren Sie Ihren Fachhändler
	Nur bei Bediengeräten mit Bluetooth (Art. Nr. 1591936): Das Bluetooth Symbol erscheint in roter Farbe im e-fix Display und wird auch nach mehrmaligen Neustarts nicht grau angezeigt.	<ul style="list-style-type: none"> • Kontaktieren Sie Ihren Fachhändler



Wird im Display ein Fehlercode angezeigt der nicht in der Tabelle aufgeführt ist, so schalten Sie den e-fix nochmals aus und wieder ein. Lässt sich ein Fehler dadurch nicht beheben, dann kontaktieren Sie bitte Ihren Fachhändler. Je nach Fehlerart muss die betroffene Komponente eventuell an Alber zur Reparatur eingeschickt werden.

7. Einlagerung, Pflege, Wartung und Entsorgung

7.1 Einlagerung

Wird Ihr Rollstuhl und damit der e-fix über einen längeren Zeitraum (z.B. mehrere Monate) hinweg eingelagert, so sind folgende Punkte zu beachten:

- Lagern Sie den Rollstuhl gemäß den Vorgaben des Rollstuhl-Herstellers.
- Schützen Sie die e-fix Komponenten mit Folien um Feuchtigkeit abzuhalten.
- Lagern sie den Rollstuhl und alle e-fix Komponenten in einem trockenen Raum.
- Achten sie drauf, dass keine Feuchtigkeit in den Rollstuhl oder die e-fix Komponenten eindringt oder sich darauf niederschlägt.
- Achten Sie darauf, dass Rollstuhl und e-fix keiner dauerhaften Sonneneinstrahlung (z.B. durch Fenster) ausgesetzt sind.
- Achten Sie darauf, dass Unbefugte, insbesondere Kinder keinen unbeaufsichtigten Zutritt zu diesem Raum haben.
- Beachten Sie die Hinweise zum Lagern des Akku-Packs in Kapitel 4.10
- Vor einer Wiederinbetriebnahme sind der Rollstuhl und die e-fix Komponenten zu reinigen. Insbesondere dürfen sich auf dem Stecker [33] des Ladegeräts und dem Stecker [23] des Bediengeräts, sowie in den Buchsen [29] des Akku-Packs keine metallischen Partikel befinden.
- Prüfen Sie, ob bei einer Wiederinbetriebnahme eine sicherheitstechnische Kontrolle (siehe Kapitel 7.4) erforderlich ist und geben Sie diese ggf. in Auftrag.

7.2 Pflege



Eindringendes Wasser kann den Antrieb zerstören.

Reinigen Sie deshalb die einzelnen Komponenten des e-fix niemals mit fließendem Wasser oder einem Hochdruckreiniger.

Achten Sie stets darauf, dass weder Flüssigkeiten noch Feuchtigkeit in die Radnabe gelangen! Bei der Reinigung des e-fix ist deshalb besondere Vorsicht geboten. Beachten Sie insbesondere folgende Hinweise:

- Bei allen Reinigungsprozessen auf der Radoberfläche dürfen höchstens leicht mit Wasser angefeuchtete Tücher verwendet werden.
- Zur Reinigung der Komponenten dürfen keine Scheuermittel oder aggressive Putzmittel verwendet werden.
- Die Reinigung der Komponenten darf keinesfalls mit fließendem Wasser wie z.B. einem Wasserschlauch oder sogar einem Hochdruckreiniger durchgeführt werden. Hierdurch kann Wasser eindringen und die Elektronik irreparabel beschädigen.

Die Alber GmbH lehnt jegliche Haftung für Schäden oder Folgeschäden ab, die durch eingedrungenes Wasser verursacht werden. Ebenso fallen derartige Fälle nicht unter den Gewährleistungsanspruch.

7.3 Wiedereinsatz

Wenn Ihnen der e-fix von Ihrer Krankenversicherung zur Verfügung gestellt wurde und Sie ihn nicht mehr benötigen, sollten Sie sich bei Ihrer Krankenversicherung, einem Alber-Repräsentanten, oder Ihrem Sanitätsfachhändler melden. Ihr e-fix kann dann einfach und wirtschaftlich wiedereingesetzt werden.

Vor jedem Wiedereinsatz sollte eine sicherheitstechnische Kontrolle des e-fix durchgeführt werden. Die Halterungen, mit denen die e-fix Räder am Rollstuhl angebracht werden, können vom autorisierten Fachhandel oder einem Alber-Repräsentanten einfach und schnell vom nicht mehr benötigten Rollstuhl entfernt bzw. an einen neuen Rollstuhl angebaut werden.

Zusätzlich zu den in Kapitel 7.1 ersichtlichen Reinigungshinweisen ist vor einem Wiedereinsatz eine Desinfektion der Greifreifen und aller von außen zugänglichen Kunststoff-Teile der e-fix Komponenten durchzuführen. Verwenden Sie hierzu ein für Wischdesinfektion geeignetes Reinigungsmittel nach den Hinweisen des jeweiligen Herstellers.

7.4 Wartung

Der Gesetzgeber hat in der Medizinproduktebetriebsverordnung (MPBetreibV) § 7 die Instandhaltung von Medizinprodukten geregelt. Demnach sind Instandhaltungsmaßnahmen, insbesondere Inspektionen und Wartungen, erforderlich um den sicheren und ordnungsgemäßen Betrieb der Medizinprodukte fortwährend zu gewährleisten.

Für die Wartung unserer Produkte hat sich, auf Basis der Marktbeobachtung unter normalen Betriebsbedingungen, ein Intervall von 2 Jahren als sinnvoll erwiesen.

Dieser Richtwert von 2 Jahren kann aufgrund des jeweiligen Nutzungsgrades unseres Produktes und dem Nutzerverhalten variieren. Die Überprüfung des Nutzungsgrades und des Nutzerverhaltens obliegt dem Betreiber.

Wir empfehlen auf jeden Fall die Kostenübernahme für Wartungsarbeiten an unseren Produkten vorab mit dem zuständigen Leistungsträgern respektive Krankenkassen abzuklären, gerade auch im Hinblick auf eventuell bestehende Verträge.

7.5 Entsorgung



Dieses Gerät, dessen Akku-Pack und das Zubehör sind langlebige Produkte.

Es können jedoch Stoffe enthalten sein, die sich für die Umwelt als schädlich erweisen könnten, falls sie an Orten (z.B. Mülldeponien) entsorgt werden, die nach der aktuellen, im jeweiligen Land gültigen Gesetzgebung dafür nicht vorgesehen sind.

Das Symbol der „durchgestrichenen Mülltonne“ (gemäß WEEE Verordnung 2002/96/EG) befindet sich auf diesem Produkt, um Sie an die Verpflichtung zum Recycling zu erinnern.

Bitte verhalten Sie sich daher umweltbewusst und führen Sie dieses Produkt am Ende seiner Nutzungsdauer Ihrer regionalen Recyclingeinrichtung zu.

Bitte informieren Sie sich über die in Ihrem Land gültige Gesetzgebung bezüglich der Entsorgung, da die WEEE-Verordnung nicht in allen europäischen Staaten für dieses Produkt Anwendung findet. Alternativ wird der e-fix auch von Alber oder den Alber Fachhändlern zur fachgerechten und umweltschonenden Entsorgung zurückgenommen.

8. Gewährleistung, Garantie und Haftung

8.1 Mängelgewährleistung

Alber gewährleistet, dass der e-fix zum Zeitpunkt der Übergabe frei von Mängeln ist. Diese Gewährleistungsansprüche verjähren 24 Monate nach der Auslieferung des e-fix.

8.2 Haltbarkeitsgarantie

Alber leistet auf den e-fix eine 24-monatige Haltbarkeitsgarantie.

Von der Haltbarkeitsgarantie nicht erfasst sind

- Geräte, deren Seriennummern geändert, entstellt oder entfernt worden sind.
- Verschleißteile wie beispielsweise Reifen, Bedienelemente und die Speichen.
- Mängel durch natürliche Abnutzung, Fehlbehandlung, insbesondere Mängel durch Nichtbeachtung dieser Gebrauchsanweisung, Unfälle, fahrlässige Beschädigung, Feuer-, Wassereinwirkung, höhere Gewalt und andere Ursachen, die außerhalb des Einflussbereiches von Alber liegen.
- durch täglichen Gebrauch bedingte Wartungsarbeiten (z. B. Austausch der Bereifung).
- Geräteprüfung ohne Defektbefund.

8.3 Haftung

Die Alber GmbH ist als Hersteller des e-fix für dessen Sicherheit nicht verantwortlich, wenn:

- der e-fix unsachgemäß gehandhabt wird
- der e-fix nicht in 2-jährigem Turnus von einem autorisierten Fachhändler oder der Alber GmbH gewartet wird
- der e-fix entgegen den Hinweisen dieser Gebrauchsanweisung in Betrieb genommen wird
- der e-fix mit ungenügender Akkuladung betrieben wird
- Reparaturen oder andere Arbeiten von nicht autorisierten Personen am e-fix durchgeführt werden
- fremde Teile angebaut oder mit dem e-fix verbunden werden
- Teile des e-fix abgebaut werden

9. Technische Daten

	e-fix E35	e-fix E36
Rad		
Reichweite (*)	bis 16 km nach ISO 7176 - 4	bis 20 km nach ISO 7176 - 4
Nenn-Steigung	120 kg: bis 11,3° (20%)	120 kg: bis 11,3° (20%) 160 kg: bis 8,5° (15%)
Geschwindigkeit	0,5 - 6 km/h	0,5 - 6 km/h
	Die Grenzwerte des Rollstuhlherstellers und länderspezifische Straßenverkehrsgesetze sind zu beachten!	
Motor Nennleistung	2 x 110 W	2 x 150 W
Betriebsspannung	36 V	36 V
Betriebstemperatur	-25°C bis +50°C	-25°C bis +50°C
Personengewicht	max. 120 kg	max. 160 kg
Zulässiges Gesamtgewicht	max. 170 kg	max. 210 kg
Akku-Pack		
Akkutyp	Lithium-Ionen Zellen, auslaufsicher und wartungsfrei	
Betriebs-Nennspannung	36 V	36 V
Ladetemperatur	0°C bis 40°C	0°C bis 40°C
Schutzklasse	IPx4	IPx4
Batterie-Nennleistung C5	6,0 Ah (Standard) / 7,5 Ah (optional)	7,5 Ah (Standard) / 6,0 Ah (optional)
Gewicht der Einzelteile		
Rad	7,9 kg	7,8 kg
Akku-Pack	2,1 kg	2,1 kg
Bediengerät	0,6 kg	0,6 kg
Akku-Aufnahme	0,8 kg	0,8 kg
Gesamtgewicht	19,3 kg	19,1 kg

Bereifung der Räder e-fix E35

Bezeichnung	Ausführung und Typ	Größe (Zoll)	Luftdruck in bar und kPa
Schwalbe Downtown	HS 342, Active Line, schwarz/grau, Draht	22 x 1 3/8 bzw. 24 x 1 3/8	pannensicher

Bereifung der Räder e-fix E36

Bezeichnung	Ausführung und Typ	Größe (Zoll)	Luftdruck in bar und kPa
Schwalbe Marathon Plus	HS 440, Evolution Line, schwarz/grau, Draht	24 x 1 3/8	min. 6,0 / max. 10,0 bar min. 600 / max. 1000 kPa

(*) Die Reichweite variiert in Abhängigkeit vom befahrenen Gelände und den vorherrschenden Fahrbedingungen. Bei optimalen Fahrbedingungen (ebenes Gelände, frisch aufgeladenem Akku-Pack, Umgebungstemperatur von 20°C, gleichmäßige Fahrt u.a.m.) kann die angegebene Reichweite erzielt werden. Bei niedrigeren Temperaturen kann die Reichweite des e-fix geringer sein als in der Tabelle oben angegeben.

Bezüglich der geschätzten Lebensdauer bei diesem Produkt gehen wir im Mittel von fünf Jahren aus, soweit das Produkt innerhalb des bestimmungsgemäßen Gebrauchs eingesetzt wird und sämtliche Wartungs- und Servicevorgaben eingehalten werden. Diese Lebensdauer kann überschritten werden, falls das Produkt sorgfältig behandelt, gewartet, gepflegt und genutzt wird und sich nach der Weiterentwicklung der Wissenschaft und Technik keine technischen Grenzen ergeben. Die Lebensdauer kann sich durch extremen Gebrauch und unsachgemäße Nutzung allerdings auch erheblich verkürzen. Die normativ geforderte Festlegung der Lebensdauer stellt keine zusätzliche Garantie dar.

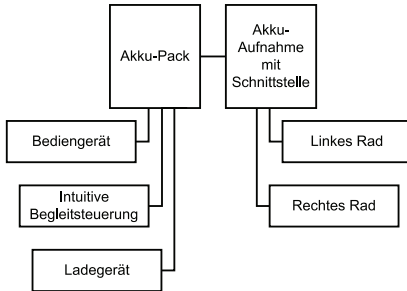
Ladegerät

Die technischen Angaben und weitere Hinweise zum Ladevorgang entnehmen Sie bitte der dem Ladegerät beiliegenden Gebrauchsanweisung.

Sonstiges

Alle Bauteile des e-fix sind korrosionsgeschützt

Blockdiagramm



CE Der e-fix und das zugehörige off-board Ladegerät erfüllen die anwendbaren Kapitel der Normen EN 12184 für elektrische Rollstühle und ISO 7176-14 für Rollstühle und entsprechen der EU Medizinprodukte Verordnung (MDR) 2017/745. Es handelt sich beim e-fix um ein Medizinprodukt der Klasse I.

Änderungen in Technik und Design aufgrund ständiger Weiterentwicklungen vorbehalten.

10. Etiketten

Auf den e-fix Komponenten befinden sich Etiketten, welche verschiedene Angaben zum Produkt enthalten. Im Fall eines Gerätedefekts können einzelne Komponenten im Rahmen des Alber-Tauschpools über Ihren Fachhändler ausgetauscht werden. Hierzu benötigt Ihr Fachhändler einzelne Angaben auf den Etiketten.

Systemnr. / System No. Produkt / Modell [Product / Model] Betriebsspannung [Nominal Voltage] Motor Nennleistung [Rated Power] Max. Geschwindigkeit [Max. Speed] Nenn-Steigung [Rated Slope] Batterie-Typ [Battery Type]	E35200311 e-fix E35 36 V 2 x 110 W 6 km/h [3,73 mph] 11,3° [20%] Lithium-Ionen	 2020-02-07 (01)04046727166397 (11)200207 (21)E35200311
 Alber GmbH Vor dem Weissen Stein 14 D-72461 Albstadt Made in Germany		

Systemetikett an der Schnittstelle

Das Systemetikett informiert über die wesentlichen technischen Daten des e-fix und ermöglicht, wenn erforderlich, eine Rückverfolgbarkeit der Systems. Geben Sie bitte die Systemnummer bei einem Gerätetausch im Rahmen des Alber-Tauschpools an. Das Systemetikett befindet sich auf der Vorderseite der Schnittstelle.

Systemetikett e-fix E35

Systemnr. / System No. Produkt / Modell [Product / Model] Betriebsspannung [Nominal Voltage] Motor Nennleistung [Rated Power] Max. Geschwindigkeit [Max. Speed] Nenn-Steigung [Rated Slope] Batterie-Typ [Battery Type]	E36200099 e-fix E36 36 V 2 x 150 W 6 km/h [3,73 mph] 8,5° [15%] Lithium-Ionen	 2020-02-07 (01)04046727166403 (11)200207 (21)E36200099
 Alber GmbH Vor dem Weissen Stein 14 D-72461 Albstadt Made in Germany		

Systemetikett e-fix E36

Wartung Maintenance			
am/at:			
durch/by:			
in (PLZ)/in:			
01	nächste	07	
02	next	08	
03		09	
04		10	
05	alber	11	
06		12	
2021	2022	2023	2024

Etikett "Wartung"

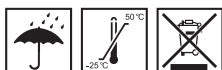
Das Etikett soll Sie an den Zeitraum der jeweils nächsten Wartung erinnern. Es befindet sich auf der Rückseite des e-fix Rades.



Komponentenetikett

Das Etikett ist auf den e-fix Rädern, dem Bediengerät, auf der Rückseite der Akku-Aufnahme, dem Akku-Pack und dem Ladegerät angebracht.

Geben Sie bitte die Komponentennummer (Nummer in der Mitte des Etiketts, in der nebenstehenden Grafik mit Pfeil markiert) bei einem Komponententausch im Rahmen des Alber-Tauschpools an.



Bitte vergessen Sie nicht, die Akku-Packs nach jedem Gebrauch nachzuladen, um deren volle Leistungsfähigkeit zu erhalten.

Please make sure that the battery packs are recharged after each partial discharge i.e. after each use, to maintain their full capacity.

Typ: Lithium-Ionen Akku-Pack 10INMCR19/66-3
Type: Lithium-Ion battery-pack 10INMCR19/66-3

Auslaufsicher / Nonspillable battery

Nennspannung: 36 V

Rated voltage: 36 V

Nennkapazität: 6,0 Ah

Rated capacity: 6,0 Ah

Nennenergie: 216 Wh

Rated energy: 216 Wh

Betriebstemperatur: -25°C ... +50 °C

Operating temperature: -13°F ... 122°F

Ladetemperatur: 0°C ... +40 °C

Charging temperature: 32°F ... 104°F

Kurzschluss vermeiden / Avoid short circuit

Nur Original-Ladegerät gemäß Gebrauchsanweisung verwenden. / Use only the original battery charger provided with the unit, according to the operating instructions.



Beachten Sie die Hinweise zum Laden und zum Transport in der Gebrauchsanweisung.
For charging and transportation, read operating instructions.



Alber GmbH
Vor dem Weißen Stein 21
72461 Albstadt, Germany
Phone: +49 7432 2006-0
Fax: +49 7432 2006-299

Beschriftung Akku-Pack

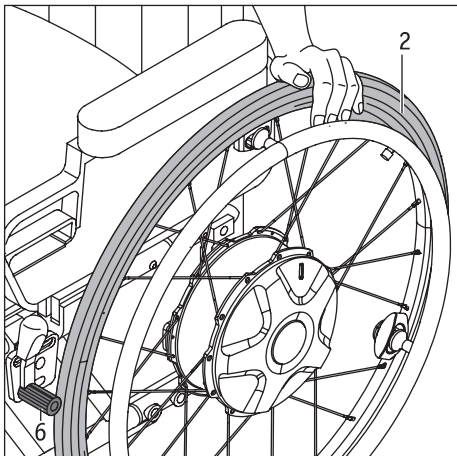
Auf der Rückseite des Akku-Packs sind die in nebenstehender Grafik abgebildeten Informationen eingraviert, oder in Form eines Aufklebers angebracht.

11. Mitteilungen zur Produktsicherheit

Alle Komponenten Ihres e-fix wurden zahlreichen Funktionstests und ausgiebigen Prüfungen unterzogen. Sollte es dennoch zu nicht vorhersehbaren Beeinträchtigungen beim Betrieb des e-fix kommen, wären entsprechende Sicherheits-Informationen für Kunden auf folgenden Internetseiten zeitnah verfügbar:

- Homepage der Firma Alber (Hersteller des e-fix)
- Homepage des Bundesinstituts für Arzneimittel und Medizinprodukte (BfArM)

Bei etwaigen notwendigen Korrekturmaßnahmen informiert Alber den Sanitätsfachhandel, welcher sich dann mit Ihnen in Verbindung setzt.



12. Wichtige Information zum Umsitzen

- Schalten Sie das System ab (siehe Kapitel 5.2.2).
- Ziehen Sie vor einem Umsitzen in den Rollstuhl, oder aus diesem heraus, zuerst die Handbremse [6] an, damit der Rollstuhl nicht unbeabsichtigt wegrollen kann.
- Beim Umsitzen: Beachten Sie die diesbezüglichen Hinweise in der Gebrauchsanweisung Ihres Rollstuhls, oder stützen Sie sich beim Umsetzen an der Raddecke [2] ab.

13. Wichtige Information zu Flugreisen

Der e-fix, insbesondere der darin enthaltene Lithium-Ionen Akku, entspricht im technischen Aufbau den geltenden Normen, Richtlinien und Gesetzen. Er erfüllt die Anforderungen der *International Air Transport Association (IATA)* für die Mitnahme im Luftverkehr. Dies bestätigen wir jährlich mit unserem Transportzertifikat, welches auf Basis der jeweils meist erst Mitte Dezember eines Jahres neu erscheinenden Ausgaben der IATA-Gefahrgutvorschriften (Dangerous Goods Regulations) erstellt wird. Das aktuelle Zertifikat steht Ihnen auf der Alber Homepage (<https://www.alber.de/de/hilfe-service/alber-service/reisen-mit-alber-produkten/>) zum Download zur Verfügung, wir schicken es Ihnen auf Anforderung auch gerne zu.

Setzen Sie sich dennoch bereits bei der Planung einer Reise mit Ihrem Reiseveranstalter bzw. den Fluggesellschaften bezüglich der Mitnahme des e-fix auf allen von Ihnen gebuchten Flügen in Verbindung. Letztlich liegt es im Ermessen des Piloten den e-fix mit an Bord zu nehmen, oder dessen Transport abzulehnen. Auf diese Entscheidung können weder die Alber GmbH noch ihr Sanitätsfachhändler Einfluss nehmen.



Beachten Sie bei Reisen auch die gültigen Bestimmungen für den Transport von Lithium-Ionen Akkus in den von Ihnen besuchten Ländern.

14. Verwendung des Rollstuhls als Fahrzeugsitz

Der e-fix ist ein Zusatzantrieb, der an eine große Vielzahl an verschiedenen Rollstuhlmodellen angebaut werden kann.

Der e-fix wurde mit einer Reihe verschiedener Rollstuhltypen erfolgreich nach ISO 7176-19 zur Mitnahme in einem Fahrzeug (Bus, Van,...) Crash-getestet. Diese Tests zeigten, dass im Falle eines Unfalls keine Gefahr durch den e-fix für die Insassen des Fahrzeugs bei diesen Tests ausgeht.

In diesen exemplarischen Tests konnte auch, in Kombination mit entsprechend getesteten wichtigen Sicherheitseinrichtungen wie Kopfstützen und ein geeignetes vorhandenes Gurtsystem gezeigt werden, dass während den Tests vom e-fix ebenso für den Rollstuhlfahrer keine Gefahr ausgeht.

Für die Mitnahme in einem Fahrzeug muss der e-fix mit einem Rollstuhl kombiniert werden, der die Anforderungen der ISO 7176-19 erfüllt, um als Autositz zu fungieren. Ein Rollstuhl, der die Anforderungen der ISO 7176-19 erfüllt, besitzt entsprechend gekennzeichnete Ösen, sogenannte Kraftknotenadapter, die auf jeden Fall in Kombination mit passenden Rückhaltesystemen zur Sicherung des Rollstuhls zu benutzen sind. Im Zweifelsfall sollte hier Kontakt mit dem Fachhändler oder Hersteller des Rollstuhls aufgenommen werden.

Aufgrund der beschriebenen vielen Einflussfaktoren und Randbedingungen erfolgt die Entscheidung während der Fahrt in einem Rollstuhl mit angebrachtem e-fix zu sitzen immer in Abstimmung des Rollstuhlfahrers zusammen mit dem Fahrer des Fahrzeugs. Bei Unsicherheit sollte zusätzlich der Fachhändler und/oder der Hersteller des Rollstuhls gefragt werden.

Sollten die Zweifel nicht ausgeräumt werden können, empfehlen wir den Transfer des Rollstuhlfahrers in den Autositz.

Das zu starke Verspannen/Festzurren des Systems im Fahrzeug und die damit eingeleiteten Kräfte, insbesondere bei dynamischen Kurvenfahrten, die sich zur Gewichtskraft der während der Fahrt im Rollstuhl sitzenden Person aufsummieren, können über längere Zeit zu Beschädigungen am Alber Zusatzantrieb, insbesondere an der Steckachse führen. Diese Art der Beschädigungen ist nicht durch die Gewährleistung oder Garantie abgedeckt.



Wird der Rollstuhl mit dem angebrachten e-fix als Fahrzeugsitz verwendet, muss der Akku-Pack entnommen und an einem sicheren Platz verstaut werden.

15. Wichtiger rechtlicher Hinweis für den Anwender dieses Produktes

Vorfälle die sich aufgrund von Fehlfunktionen des Produktes ereignen und zu schwerwiegenden Personenschäden führen, sind dem Hersteller und der zuständigen Behörde des EU-Mitgliedstaates, in dem der Anwender niedergelassen ist, zu melden.

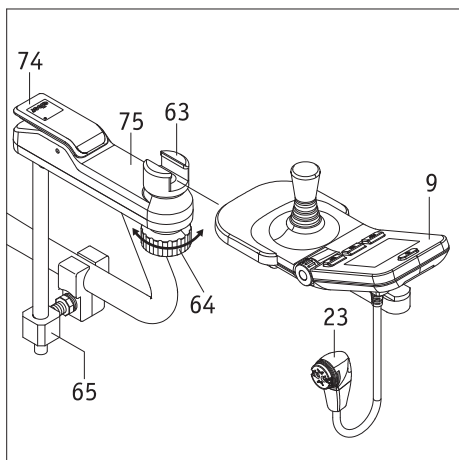
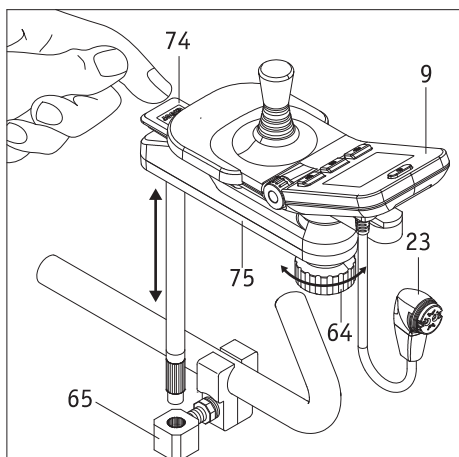
In der Bundesrepublik Deutschland sind dies

- die Alber GmbH (Anschrift siehe Rückseite dieser Gebrauchsanweisung)
- das Bundesinstitut für Arzneimittel und Medizinprodukte (BfArM),
Kurt-Georg-Kiesinger-Allee 3
53175 Bonn
www.bfarm.de

In den EU-Mitgliedstaaten informieren Sie bitte

- Ihre Alber Werksvertretung (Anschrift siehe Rückseite dieser Gebrauchsanweisung)
- die für Vorfälle mit Medizinprodukten zuständige Behörde Ihres Landes

Eine Übersicht der zuständigen Behörden finden sie im Internet unter <http://ec.europa.eu/growth/sectors/medical-devices/contacts/>



Anhang A - Schwenkarm für Bediengerät

Um das Heranfahren an Tischkanten zu erleichtern, wird die Anbringung des optional erhältlichen Schwenkarms empfohlen. Hierdurch kann das Bediengerät von seiner ursprünglichen Position aus weggeschwenkt werden.

- Drücken Sie auf die Kappe [74] und schwenken Sie das Bediengerät [9] komplett zur Seite.
- Zur Rückführung schwenken Sie das Bediengerät [9] wieder in die Ausgangsposition; die Kappe [74] hebt sich dabei an und verriegelt den Schwenkmechanismus selbstständig.
- Durch Drehen des Klemmrads [64] im Uhrzeigersinn wird die Klemmung des Bediengerätes innerhalb des Verschiebeteils [63] gelöst. Das Bediengerät kann dadurch innerhalb des Verschiebeteils [63] bei Bedarf noch etwas in Längsrichtung verschoben werden.
- Nach Einstellung der für Sie optimalen Position müssen Sie das Bediengerät durch Drehen des Klemmrads [64] gegen den Uhrzeigersinn im Verschiebeteil [63] fixieren.
- Soll der Schwenkarm [75] zusammen mit dem Bediengerät [9] komplett abgenommen werden, können Sie ihn aus der Aufnahme [65] herausnehmen. Ziehen Sie jedoch vorher den Stecker [23] des Bediengeräts vom Akku ab (siehe Kapitel 4.2).

Abnehmen des Bediengeräts vom Schwenkarm

- Ziehen Sie den Stecker [23] des Bediengeräts vom Akku ab (siehe Kapitel 4.2).
- Drehen Sie das Klemmrad [64] im Uhrzeigersinn und schieben Sie das Bediengerät [9] aus dem Verschiebeteil [63] heraus.

Anbringen des Bediengerätes auf den Schwenkarm

- Schieben Sie das Bediengerät [9] in das Verschiebeteil [63] und fixieren Sie es durch Drehen des Klemmrads [64] gegen den Uhrzeigersinn.
- Verbinden Sie den Stecker [23] des Bediengeräts wieder mit dem Akku (siehe Kapitel 5.1)



Achten Sie vor dem Einführen des Steckers [23] in die Buchse [29] am Akku-Pack darauf, dass beide Teile sauber sind und sich keine metallischen Partikel daran befinden. Sind solche vorhanden, müssen sie mit einem sauberen, trockenen Tuch entfernt werden!



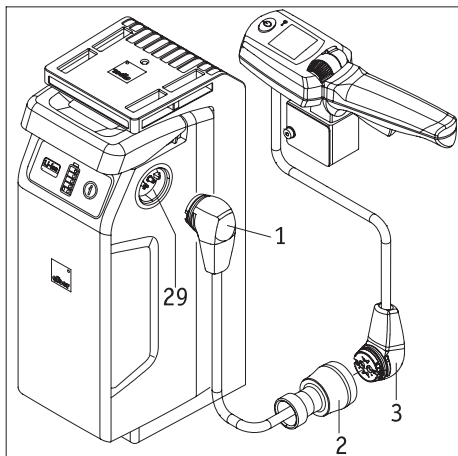
Der Stecker [23] des Bediengerätes ist magnetisch. Vermeiden Sie daher jeglichen Kontakt des Steckers mit medizinischen Implantaten, elektronischen Speichermedien, EC-Karten oder ähnlichem.



Es ist darauf zu achten, dass das Bediengerät fest mit dem Klemmrad [64] im Verschiebeteil [63] fixiert wird. Fällt ein Bediengerät im eingeschalteten Zustand auf den Boden, kann dies zu einer ungewollten Fehlsteuerung des Systems und ggf. zu einem Unfall führen.



Das Anbringen des Schwenkarms ist an nahezu alle Rollstuhlmodelle möglich. Nähere Auskünfte erteilt Ihr Fachhändler.

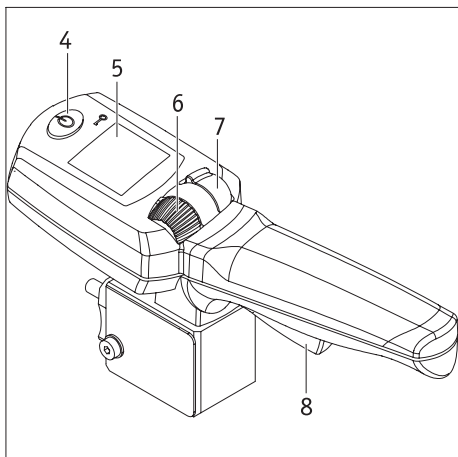


Anhang B - Intuitive Begleitsteuerung

Die Intuitive Begleitsteuerung (nachfolgend Begleitsteuerung genannt) übernimmt die gesamte Steuerung des e-fix und darf ausschließlich von einer den Rollstuhlfahrer begleitenden Person benutzt werden. Keinesfalls darf der Rollstuhlfahrer selbst die Begleitsteuerung betreiben. Die Montage der einzelnen Komponenten erfolgt durch Alber oder den autorisierten Fachhandel.

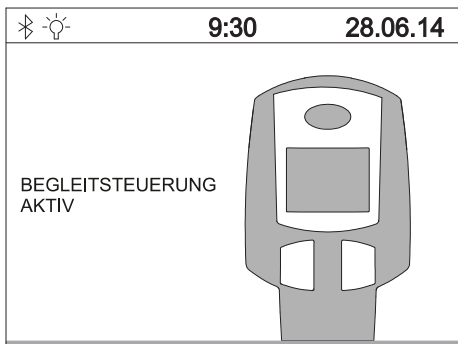
1. Anschluß der Begleitsteuerung

- Schalten Sie das Bediengerät des Rollstuhlfahrers aus (siehe Kapitel 5.2.2).
- Verbinden Sie den Stecker[3] der Intuitiven Begleitsteuerung mit der Buchse des Adapterkabels [2].
- Sofern noch nicht geschehen: Führen Sie den Stecker [1] des Adapterkabels in eine der Buchsen [29] am Akku-Pack ein.
- Die Begleitsteuerung ist jetzt mit dem e-fix verbunden.



2. Inbetriebnahme der Begleitsteuerung

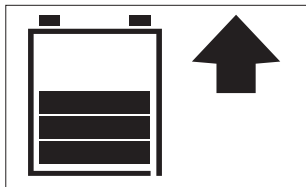
- Schalten Sie den e-fix ein und warten Sie bis der Startbildschirm angezeigt wird. **Berühren Sie während des Einschaltens keinesfalls die Begleitsteuerung, den Joystick des Bediengeräts oder dessen einzelne Bedienelemente. Ist dies der Fall, erhalten sie eine Fehlermeldung.**
- Drücken Sie die Taste [4] an der Begleitsteuerung. Das System wird dadurch eingeschaltet und es erscheinen folgende Betriebsanzeigen:
 - Im Display des Bediengeräts des Rollstuhlfahrers: Text „Begleitsteuerung aktiv“ mit Symbol der Begleitsteuerung (siehe Grafik).
 - Im Display [5] des Bediengeräts der Begleitsteuerung: Batteriesymbol (Anzeige der Akku-Kapazität), rechts davon die aktuell eingestellte Fahrtrichtung (Pfeilsymbol) - siehe Grafiken links unten.
- Die Begleitsteuerung ist nun aktiv, das Bediengerät inaktiv. Der Rollstuhl kann somit nur noch von einer Begleitperson bewegt werden.



3. Fahrbetrieb mit der Begleitsteuerung

- Legen Sie die von Ihnen gewünschte Fahrtrichtung fest, indem Sie den Schalter [7] nach vorne (Fahrt vorwärts) oder nach hinten (Fahrt rückwärts) drücken. Die gewählte Fahrtrichtung wird im Display durch ein Pfeilsymbol angezeigt.
- Wählen Sie mittels des Stellrades [6] die von Ihnen gewünschte, maximale Endgeschwindigkeit. Diese wird beim Einstellen für kurze Zeit prozentual unterhalb des Batteriesymbols angezeigt.
- Ziehen Sie den Fahrhebel [8] an - die Fahrt beginnt.

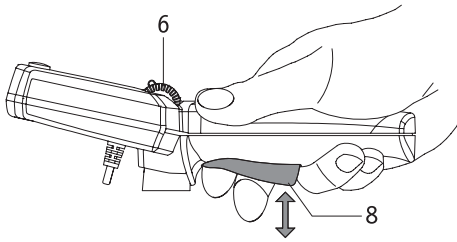
i Die maximal zu erreichende Endgeschwindigkeit kann in der Software des e-fix hinterlegt werden. Wenden sie sich diesbezüglich an Ihren Fachhändler.



4. Abschalten der Begleitsteuerung

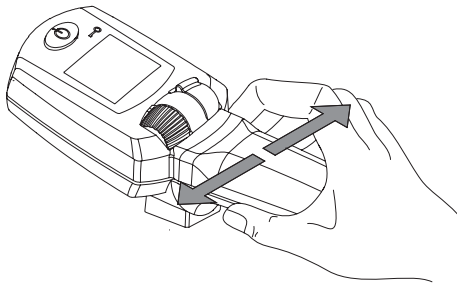
Drücken Sie die Taste [4] der Begleitsteuerung zu deren Abschaltung. Ist das Bediengerät hierbei noch eingeschaltet, übernimmt dieses sofort die Steuerung des e-fix. Die komplette Abschaltung des e-fix muss über das Bediengerät vorgenommen werden (siehe Kapitel 5.2.2).

i Wird der e-fix über das Bediengerät abgeschaltet solange die Begleitsteuerung noch aktiv ist, wird beim nächsten Einschalten die Begleitsteuerung automatisch aktiviert.



5. Information zum Fahrbetrieb

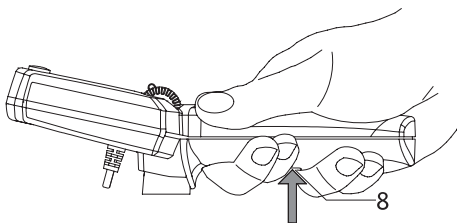
Der Fahrhebel [8] ist mit dem Gaspedal eines Pkw's vergleichbar. In der Ausgangsstellung steht der e-fix still. Der Fahrbetrieb beginnt mit dem Anziehen des Fahrhebels [8], wobei sich die Geschwindigkeit erhöht je mehr der Fahrhebel angezogen wird. Die maximal zu erreichende Geschwindigkeit wird durch das Stellrad [5] gewählt und beträgt vorwärts maximal 6 km/h, rückwärts maximal 4,2 km/h. Sind Ihnen diese Geschwindigkeiten zu hoch, kann Ihr Sanitätsfachhändler die zu erreichende Höchstgeschwindigkeit in der Software des e-fix neu programmieren.



Die im Griff befindliche Elektronik registriert die von der Hand der Bedienperson ausgehenden Bewegungen. Ein leichter Druck des Hebels nach links bzw. nach rechts wird in einen Fahrbefehl für die e-fix Räder umgesetzt, so dass Kurven ohne größere Kraftanstrengung durchfahren werden können.

Das Ankippen bzw. Anheben des Rollstuhls über die Begleitsteuerung oder den Zusatzgriff (als Zubehör erhältlich) ist nicht gestattet.

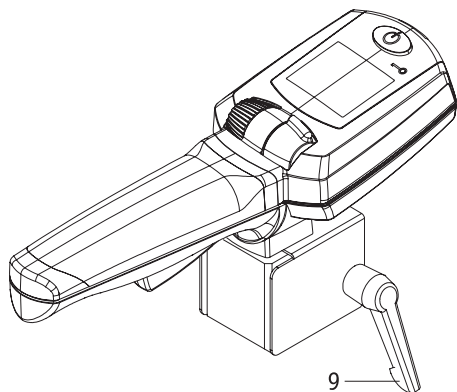
Die Angaben des Rollstuhlherstellers zum Ankippen bzw. zum Anheben des Rollstuhls sind zu beachten.



6. Information zur Panikschaltung

Wird in Gefahrensituationen ein sofortiger Stillstand des e-fix erforderlich, so ziehen Sie den Fahrhebel [8] fest über den regulär fühlbaren Anschlag hinaus an. Hierdurch wird eine sofortige Zwangsabschaltung des e-fix ausgelöst, zudem ertönt ein akustisches Warnsignal.

Nach Loslassen des Fahrhebels [8] kann die Fahrt mit dem e-fix sofort wieder aufgenommen werden.



7. Abnehmen der Begleitsteuerung vom Rollstuhl

- Schalten Sie den e-fix über dessen Bediengerät ab (siehe Kapitel 5.2.2).
- Ziehen Sie den Stecker [3] der Begleitsteuerung aus der Buchse des Adapterkabels [2].
- Lösen Sie den Fixierhebel [9] (mehrfach drehen!) und ziehen Sie die Begleitsteuerung aus der Aufnahme am Rollstuhl heraus.



Warnhinweis

Ein leichter seitlicher Druck auf den Griff der Intuitiven Begleitsteuerung genügt um ein seitliches Auslenken des Rollstuhls zu bewirken. Ebenso genügt eine leichte Berührung des Fahrhebels, um diesen zu aktivieren. Schalten Sie daher die Begleitsteuerung immer ab, wenn diese nicht benötigt wird. Sie verhindern dadurch eine unbeabsichtigte Bewegung des Rollstuhls.

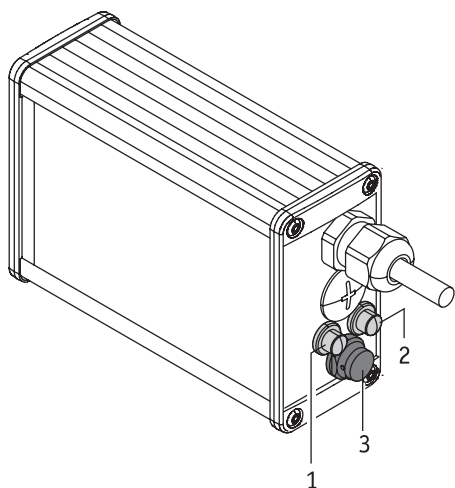
Hängen Sie weder im Fahrbetrieb, noch im Stillstand Gegenstände wie beispielsweise Taschen, Tüten oder anderes an die Begleitsteuerung. Derartige Gegenstände können zur Aktivierung des Fahrhebels bzw. der Sensoren und damit zu einer unbeabsichtigten Bewegung des Rollstuhls führen.



Achten Sie vor dem Einführen des Steckers [3] in die Buchse [2] darauf, dass beide Teile sauber sind und sich keine metallischen Partikel daran befinden. Sind solche vorhanden, müssen sie mit einem sauberen, trockenen Tuch entfernt werden!



Der Stecker [3] der Begleitsteuerung ist magnetisch. Vermeiden Sie daher jeglichen Kontakt des Steckers mit medizinischen Implantaten, elektronischen Speichermedien, EC-Karten oder ähnlichem.



Anhang C - Opti-Box

[1] Anschluß für Speed-Stop-Limit Schalter

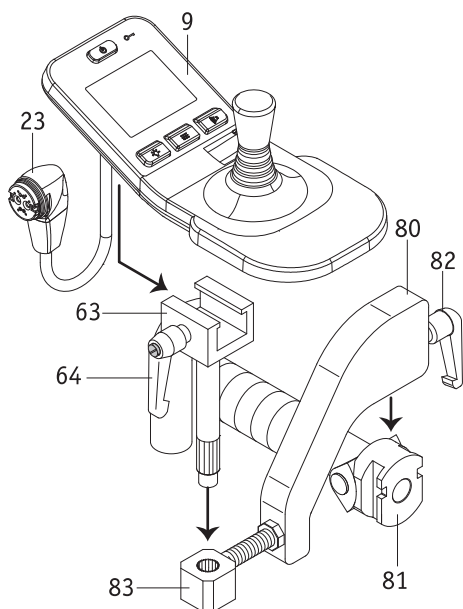
Ein Speed-Stop-Limit Schalter bietet die Möglichkeit, die Geschwindigkeit in Abhängigkeit der Schalterstellung zu regeln. Bei Rollstühlen mit Aufsteh- und Liftfunktion kann beispielsweise die Geschwindigkeit dieser beiden Positionen reduziert, oder das Fahren blockiert werden. Beim erstmaligen Stecken des Speed-Stop-Limit Schalters wird die Geschwindigkeit auf 50% der Höchstgeschwindigkeit reduziert. Bei geschlossenem Schalter fährt der e-fix weiterhin mit maximaler Geschwindigkeit. Eine Veränderung der reduzierten Geschwindigkeit kann durch Ihren Fachhändler vorgenommen werden.

[2] Anschluss für einen externen Ein-Aus-Schalter

Möglichkeit, den e-fix über einen externen Taster ein bzw. aus zu schalten.

[3] Anschluss einer externer Steuerungen

Diese Buchse dient der Kommunikation des e-fix mit externen Steuerungen.



Anhang D - Bediengerät für Begleitperson

Der e-fix kann sowohl vom Rollstuhlfahrer selbst, als auch von einer Begleitperson bedient werden. Hierzu ist lediglich die Montage des Bediengeräts an eine am Rollstuhlgrieff angebrachte Halterung notwendig, welche nicht im serienmäßigen Lieferumfang enthalten ist, jedoch nachträglich jederzeit durch Ihren Fachhändler angebracht werden kann.

Soll eine Begleitperson den e-fix steuern gehen Sie bitte wie folgt vor:

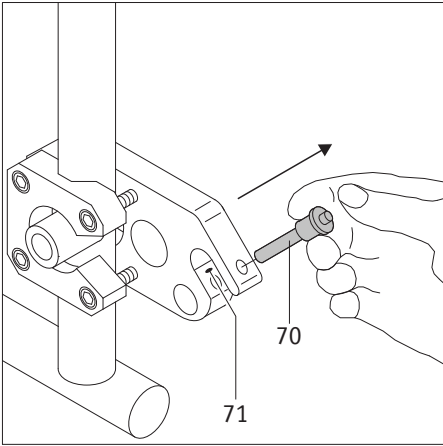
- Schalten sie den e-fix ab.
- Nehmen sie das Bediengerät ab (siehe Kapitel 5.1).
- Schieben Sie den Aufnahmewinkel [80] in die am Griff des Rollstuhls angebrachte Befestigung [81].
- Fixieren sie den Aufnahmewinkel [80] mit dem Klemmhebel [82] in der Befestigung [81].
- Schieben Sie das Verschiebeteil [63] in die Aufnahme [83].
- Schieben Sie das Bediengerät [9] in das Verschiebeteil [63] und fixieren Sie es mit dem Klemmhebel [64].
- Schließen Sie das Bediengerät [9] an den Akku an (siehe Kapitel 5.1).
- Soll das Bediengerät wieder direkt vom Rollstuhlfahrer genutzt werden, so demontieren Sie es in umgekehrter Reihenfolge.



Achten Sie vor dem Einführen des Steckers [23] in die Buchse [29] am Akku-Pack darauf, dass beide Teile sauber sind und sich keine metallischen Partikel daran befinden. Sind solche vorhanden, müssen sie mit einem sauberen, trockenen Tuch entfernt werden!



Der Stecker [23] des Bediengerätes ist magnetisch. Vermeiden Sie daher jeglichen Kontakt des Steckers mit medizinischen Implantaten, elektronischen Speichermedien, EC-Karten oder ähnlichem.



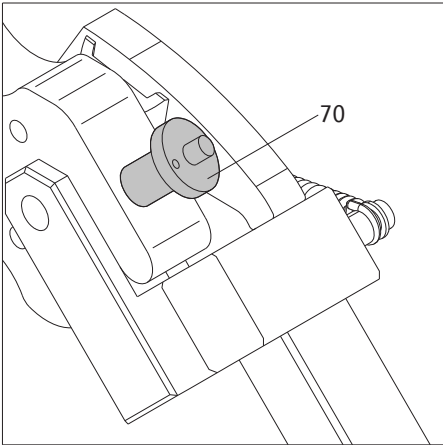
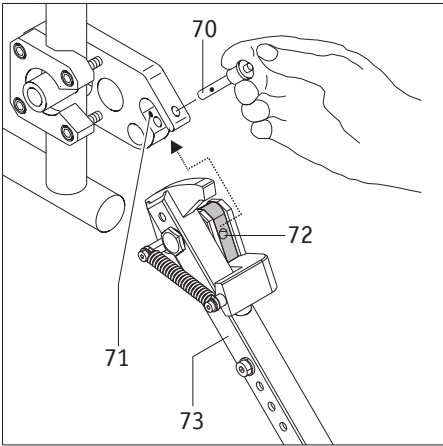
Anhang E - Kippstützen

Da Ihr Rollstuhl eventuell bereits mit Kippstützen ausgerüstet ist, werden Alber Kippstützen ausschließlich als Zubehör angeboten. Bei Verwendung der original Rollstuhl-Kippstützen gelten die Anweisungen und Sicherheitshinweise des Herstellers für den Gebrauch.

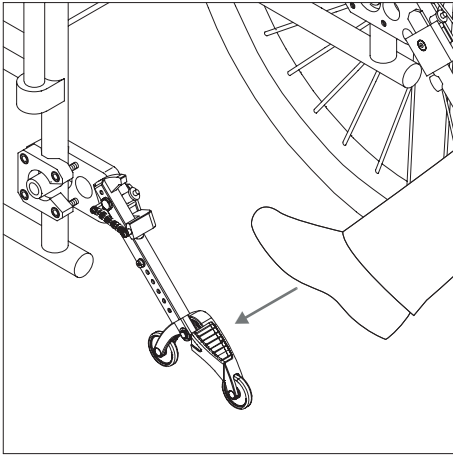
Bei der Verwendung von Alber-Kippstützen sind an Ihrem Rollstuhl zwei weitere Halterungen angebracht, in welche die Kippstützen eingeführt werden. Es gelten die nachfolgenden Anweisungen und Sicherheitshinweise.

Anbringen und Abnehmen der Alber-Kippstützen

- Schalten Sie die beiden e-fix Räder vor dem Anbringen der Kippstützen aus.
- Entnehmen Sie den Sicherungsstift [70] aus der Aufnahmegabel der Halterung [71], indem Sie mit dem Daumen auf den Stift drücken und ihn gleichzeitig mit Zeige- und Mittelfinger herausziehen.
- Schieben Sie das Klemmstück der Kippstütze [72] in die Aufnahmegabel der Halterung [16] ein.
- Verriegeln Sie die Aufnahmegabel der Halterung [71] mit dem Sicherungsstift [70]. Drücken Sie hierzu mit dem Daumen auf den Stift und schieben Sie ihn dann **vollständig** bis zum Anschlag in die Halterung ein.
- Prüfen Sie den sicheren Halt des Sicherungsstiftes [70] in der Aufnahmegabel der Halterung [71]. Er darf sich ohne Drücken der Entriegelung nicht mehr entnehmen lassen.
- Bringen Sie die zweite Kippstütze an.

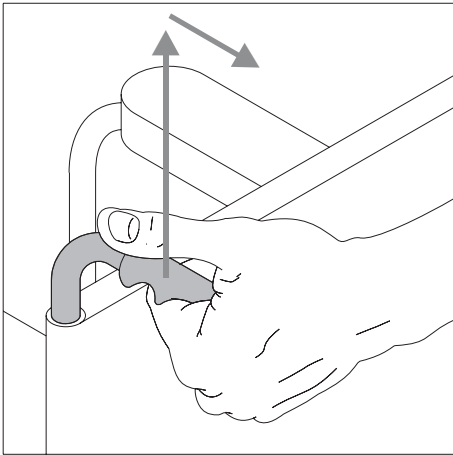


Das Abnehmen der Kippstützen erfolgt in umgekehrter Reihenfolge.

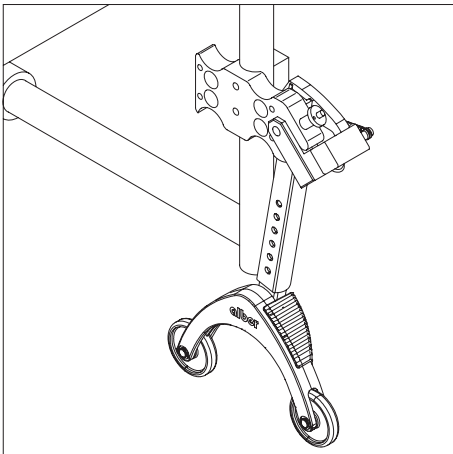


Verwendung der Alber-Kippstützen

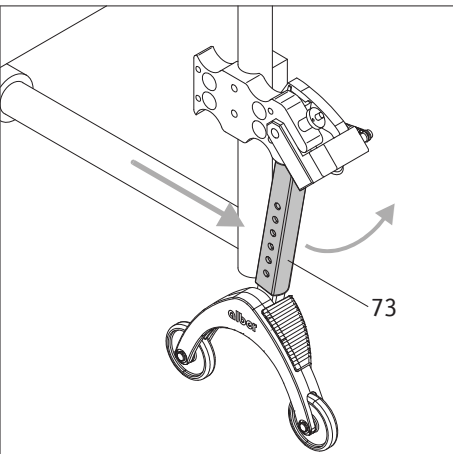
- Drücken Sie, wie in der Grafik dargestellt, mit dem Fuß gegen eine Kippstütze.



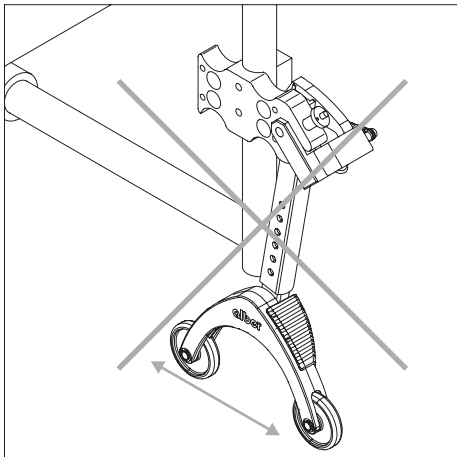
- Ziehen Sie gleichzeitig den Rollstuhl an dessen Griffen etwas nach oben und nach hinten, bis der Rollstuhl angehoben wurde und die Kippstützen in einer festen Position einrasten.



- Sie können jetzt ein Rad anbringen oder abnehmen. Werden e-fix Räder angebracht oder abgenommen, sind diese vorher auszuschalten.
- Wiederholen Sie den Vorgang mit der zweiten Kippstütze auf der anderen Seite des Rollstuhls.



- Sind die Räder angebracht, können Sie die Kippstützen wieder in die Ausgangsposition zurückstellen. Schieben Sie hierzu den Rollstuhl nach vorne und gleichzeitig die Haltestange [73] mit dem Fuß zurück.



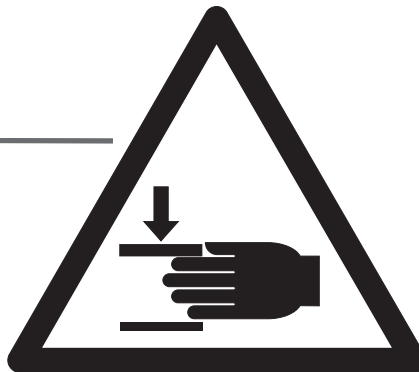
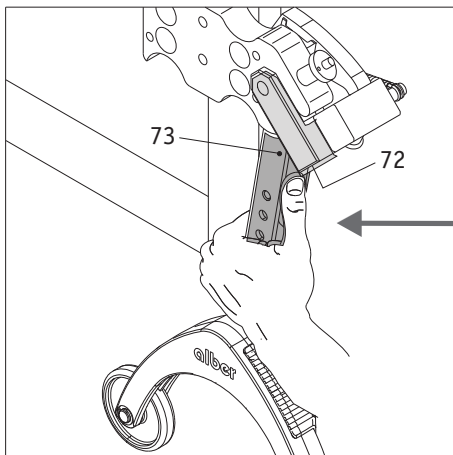
Wichtige Betriebs- und Sicherheitshinweise



Es ist nicht erlaubt den Rollstuhl aufzubocken, während sich der Fahrer noch im Rollstuhl befindet!



Kippstützen sind keine Transferrollen!
Bewegen Sie den Rollstuhl nicht im aufgebockten Zustand!



Vorsicht beim Verstellen bzw. Umklappen der Kippstützen, insbesondere bei Einstellung bzw. Betätigung mit der Hand. Aufgrund der notwendigen hohen Federkraft besteht zwischen Haltestange [73] und dem Klemmstück [72] Quetschgefahr.

Wichtige Hinweise



Jegliche Änderungen und Montagearbeiten an den Kippstützen, wie beispielsweise das Einstellen des Abstands zum Boden, dürfen nur von einem geschulten Sanitätsfachhändler oder einem Alber Bezirksleiter durchgeführt werden.



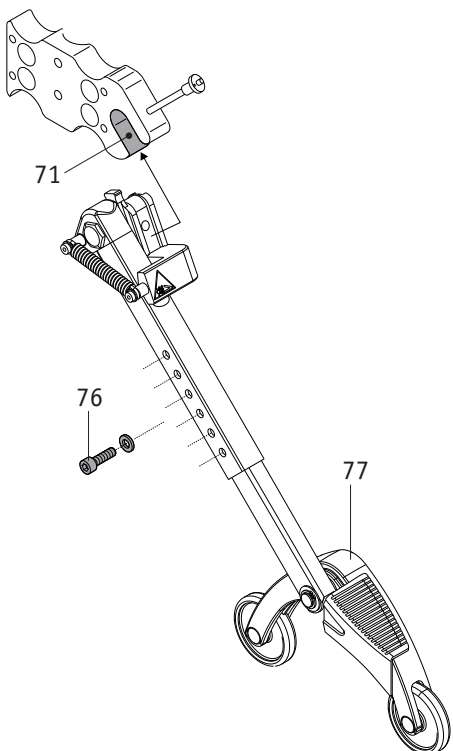
Die Sicherungsschraube für das Einsteckteil (siehe [76] in nebenstehender Grafik) muss mit 5 Nm angezogen werden. Beauftragen Sie Ihren Fachhändler mit dieser Montagearbeit.



Die maximal zulässige Belastung für paarweise angebrachte Kippstützen beträgt 210 kg. Die Nutzung von nur einer angebrachten Kippstütze ist nicht zulässig.



Kontrollieren Sie in regelmäßigen Abständen, ob die Kippstützen noch fest in der Aufnahmegabel [71] der Halterung sitzen. Prüfen Sie ob der Stützwinkel [77] sich noch frei bewegen kann. Sollten sich Schraubverbindungen gelockert oder gar gelöst haben, oder der Stützwinkel sich nicht mehr frei bewegen können, so lassen Sie dies vom autorisierten Fachhandel beheben.



Innehåll

1. Inledning	2	5.2.4 Omfältbelysning	23
1.1 Information för användning	2	5.2.5 Varningsignal	24
1.2 Viktiga säkerhetsinstruktioner som ovillkorligen måste följas	2	5.2.6 Hastighetsbegränsning	24
1.3 Ändamålsenlig användning av e-fix	2	5.2.7 Startspärr	25
1.4 Användningsinstruktioner	2	5.3 Manöverdonets menyer	26
1.5 Symbolförklaring	3	5.3.1 Menystruktur (översikt) och tillhörande tryckknappar på manöverdonet	26
1.6 Tillåtna driftförhållanden / användningsplatser	4	5.3.2 Uppgifter i körbildskärmen	27
1.7 Standardmässigt leveransomfång	5	5.3.3 Hämta menyer	27
1.8 Extra tillbehör	5	5.3.4 Menyn körläge	28
1.9 De viktigaste elementen i överblick	5	5.3.5 Menyn indikering	28
2. Idrifttagning	6	5.3.6 Menyn dagskilometer reset	28
2.1 Montering av hjulen	7	5.3.7 Menyn inställning	29
2.2 Inkoppling av systemet	8	5.4 Inställning av landets språk vid första idrifttagning av e-fix	30
2.3 Avstängning av systemet	8	5.5 Körparametrar	30
2.4 Demontering av hjulen	9	6. Varningar och felmeddelanden	31
2.5 Transport och förvaring av hjulen som fordonsbagage	9	7. Förvaring, skötsel, underhåll och avfallshantering	33
2.6 Ytterligare anvisningar för körning	10	7.1 Förvaring	33
2.6.1 Körning med manuella rullstolshjul	10	7.2 Skötsel	33
2.6.2 Körning med e-fix-hjul genom framskjutning	10	7.3 Återanvändning	33
2.6.3 Körning med motordrivna e-fix-hjul	11	7.4 Underhåll	33
2.6.4 Räckvidd	11	7.5 Avfallshantering	34
3. Hänvisningar till säkerhet och faror vid körning med e-fix	12	8. Garantiåtagande och ansvarsskyldighet	34
3.1 Allmän information	12	8.1 Produktgaranti	34
3.2 Anvisningar för körträning	12	8.2 Hållbarhetsgaranti	34
3.3 Säkerhetsinstruktioner	13	8.3 Ansvar	34
3.4 Hinder	14	9. Tekniska data	35
3.5 Farliga ställen och farliga situationer	14	10. Etiketter	36
4. Batteripaket	16	11. Meddelanden för produktsäkerhet	37
4.1 Indikeringar på batteripaketet	16	12. Information vid på-/avstigning	38
4.2 Isättning av batteripaketet	17	13. Viktig information om flygresor	38
4.3 Borttagning av batteripaketet	17	14. Användning av rullstolen som fordonssäte	38
4.4 Indikering på laddningsaggregatet	18	14. Viktig juridisk information till användaren av denna produkt	39
4.5 Uppladdning av batteripaketet	18	Bilaga A - Svängarm för manöverdonet	40
4.6 Energi-återgångsmatning (rekuperation)	19	Bilaga B - Intuitiv styrning för följeslagare	41
4.7 Allmänna anvisningar för laddning av batteripaketet	20	Bilaga C - Opti-box	43
4.8 Säkerhetsinstruktioner för laddningsaggregat och uppladdning	20	Bilaga D - Manöverdon för följeslagare	43
4.9 Säkerhetsinstruktioner för batteripaket	21	Bilaga E - tippstöd	44
4.10 Lagring av batteripaketet	21		
4.11 Säkerhetsinstruktioner och varningar för transport och leverans av batteripaketet	21		
5. Manöverdon	22		
5.1 Fastsättning och avtagning av manöverdonet	22		
5.2 Manöverdonets funktioner	22		
5.2.1 Inkoppling av systemet	22		
5.2.2 Avstängning av systemet	23		
5.2.3 Körning med körspaken	23		



41.0001.4.99.10

Version: 2021-02-22

Denna bruksanvisning informerar dig om produkterna

- e-fix E35, max 120 kg personvikt, hjulstorlekar: 22" eller 24" punkteringssäkra
 - e-fix E36, max 160 kg personvikt, hjulstorlekar: 24" punkteringsskyddade
- båda i fortsättningen kallade "e-fix"

Denna bruksanvisning finns på vår internetsida www.alber.de för nedladdning.

Om du behöver en utskrift med större text, ber vi dig ta kontakt med Alber Service Center.

1. Inledning

1.1 Information för användning

Produkten e-fix är en extra drivenhet för rullstolar. Produkten e-fix E35/E36 omvandlar en manuell rullstol till en elektriskt driven rullstol. Den är avsedd som ett medicinskt hjälpmedel för att förbättra mobiliteten för handikappade personer.

1.2. Viktiga säkerhetsinstruktioner som ovillkorligen måste följas

Produkten e-fix är en extra drivenhet för rullstolar. Av säkerhetsskäl får den endast användas av personer som

- är utbildade i hantering av hjälpanordningen,
- har tillräckligt stor rörelse- och koordinationsförmåga i båda händer resp armar,
- har fysisk och mental förmåga att i alla driftsituationer (t.ex. i trafik) säkert manövrera rullstolen med de påsatta e-fix-hjulen och att vid funktionsavbrott i e-fix-hjulen kunna bromsa rullstolen och få den att stanna säkert.

Introduktion i manövrering av apparaterna ingår i leveransen av nya apparater och erhålls efter överenskommelse om tid av din fackhandlare eller en representant för firma Alber GmbH. Detta medför inga extra kostnader för dig.

Om du inte känner dig säker på hur e-fix skall hanteras, ber vi dig kontakta din återförsäljare.

Vid eventuella tekniska problem kan du vända dig till återförsäljaren eller till Alber Service Center, telefon +49 800 9096 250 (gratis, gäller endast inom Förbundsrepubliken Tyskland).

2

När du tar e-fix i drift, bör du noggrant beakta rullstolstillverkarens föreskrivna värden (t ex den maximala stigningen, styrhjulens lufttryck m m) samt följa tillverkarens allmänna användningsinstruktioner. Angivna maximala gränsvärden får under inga omständigheter överskridas.

Körning i närheten av kraftiga elektriska störningsfält bör principiellt undvikas.

Användning av e-fix kan i enstaka fall orsaka störningar i andra anläggningar, exempelvis stödlarmsystem i varuhus.

E-fix får inte användas i rulltrappor och på rullband.

Det är vidare förbjudet att kombinera e-fix med tillbehör, som inte är godkända av Alber.

Vid sportaktiviteter, som t.ex. lyfta vikter, ska hjulen på e-fix stängas av.



Undvik absolut att ta e-fix i drift, innan du fått driftinstruktion från en auktoriserad fackhandlare eller en representant från Alber GmbH!

1.3 Ändamålsenlig användning av e-fix

Rullstolar med påmonterade e-fix-hjul är endast avsedda för transport av rörelsehindrade personer.

E-fix-hjul får endast monteras och användas på rullstolar, som finns listade i Albers datalista för fastsättning.

1.4 Användningsinstruktioner

Inga ytterligare delar, förutom av Alber tillåtna tillbehör, får användas. Ej heller får e-fix eller dess tillbehör förändras tekniskt.

Användningen av e-fix måste ske under följande förutsättningar:

- Alla uppgifter, anvisningar och rekommendationer i denna bruksanvisning måste beaktas
- E-fix får uteslutande manövreras av instruerade personer.
- Användaren eller tredje part får inte ha gjort några tekniska förändringar på e-fix-enheten.

Som instruerad person räknas den, som har erhållit instruktion och information om, hur e-fix ska användas, och vilka risker som finns vid felaktig användning. I normala fall är denna person föraren av rullstolen, på vilken e-fix-hjulen är monterade. Utbildningen ges av en auktoriserad fackhandlare eller en representant från firma Alber GmbH. Icke utbildade resp icke kvalificerade personer är uttryckligen förbjudna att använda e-fix.

E-fix får inte användas på sätt som inte motsvarar ändamålsenlig användning. Detta gäller framför allt alla typer av lasttransporter, till exempel transport av bruksföremål eller ytterligare personer. Till ändamålsenlig användning hör också att alla föreskrivna anvisningar gällande säkerhetstekniska kontroller i denna bruksanvisning följs, samt att säkerhets- och riskinformationen för körning beaktas.

Firma Alber GmbH betraktar följande användning av e-fix som missbruk:

- Användning av drivenheten i strid med instruktioner och rekommendationer i denna bruksanvisning
- Överskridande av definierade tekniska prestationsgränser i denna bruksanvisning
- Tekniska förändringar på och i apparaten
- Komplettering med och användning av främmande, icke av firma Alber tillverkade resp levererade delar och tillbehör.

För skador till följd av

- missbruk av apparaten,
- användning av apparaten av icke instruerade personer,
- användning i strid med anvisningar och rekommendationer i denna bruksanvisning,
- överskridande av definierade tekniska prestationsgränser i denna bruksanvisning

frånsäger sig firma Alber GmbH allt ansvar.



Gör dig förtrogen med alla hänvisningar om säkerhet och faror i denna bruksanvisnings enskilda kapitel, innan du tar e-fix i drift.

1.5 Symbolförklaring

Viktiga tips och hänvisningar i denna bruksanvisning är märkta enligt följande:



Hänvisning till tips och särskild information.



Varning för eventuella faror för din säkerhet och hälsa samt hänvisningar till eventuell risk för personskador. Varning för eventuella tekniska problem eller skador.

Dessa hänvisningar och varningar måste ovillkorligen beaktas, om personskador och skador på produkten ska kunna förhindras!

I den följande delen förklaras symbolerna, som finns på etiketter (se kapitel 10) och delvis i denna bruksanvisning.



E-fix och tillhörande off-board-laddare uppfyller tillämpliga kapitel i normen SS-EN 12184 för elektriska rullstolar och ISO 7176-14 för rullstolar och EU-direktivet för medicinprodukter (MDR) 2017/745. E-fix är en medicinprodukt i klass I.



Medicinteknisk produkt



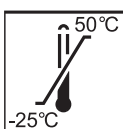
Anvisning för avfallshantering av e-fix och dess komponenter, se kapitel 7.4.



Varning för magnetiska fält och krafter.



Skydda produkten mot fukt.



Uppgift om temperaturområdet, inom vilket produkten får användas.



Beakta bruksanvisningen!

Denna bruksanvisning innehåller bl.a. anvisningar, information och varningar gällande användningen av e-fix samt gällande laddningen av batterierna. Innan e-fix används resp. laddas upp för första gången måste man ha läst och förstått ovanstående anvisningar, information och varningar.



Maximal personvikt, med vilken e-fix får belastas
e-fix E35: 120 kg / e-fix E36: 160 kg).



Uppgift om tillverkningsdatum på systemetiketten (se kapitel 10)



Produkttillverkarens namn och adress (se bruksanvisningens baksida)



Märkning av farligt gods (klass 9) på batteripaketets kartong
Se härtill också kapitel 4.11

1.6 Tillåtna driftförhållanden / användningsplatser

- Beakta hänvisningarna om tillåtna driftförhållanden i instruktionsboken för din rullstol, på vilken e-fix-hjulen är monterade.
- Utöver uppgifterna om e-fix måste ovillkorligen också uppgifterna från rullstolens tillverkare beaktas (t ex maximal stigningsförmåga, maximalt tillåten hinderhöjd, patientens maximala vikt, maximal körhastighet m m). Det är alltid det lägsta värdet, som gäller!
- Inskränkningar av tillåtna driftförhållanden (t ex maximal stigning, maximalt tillåten höjd på väghinder, användarens maximalvikt m m) måste också beaktas vid användning av e-fix!
- E-fix får endast användas vid temperaurer mellan -25 °C och +50 °C. Utsätt e-fix därför inte för värmekällor (som t ex intensiv solstrålning), eftersom rullstolens ytor då kan bli mycket varma.
- Undvik att köra på lös mark (t ex grus, sand, slam, snö, is eller genom djupa vattenpölar).
- Beakta i synnerhet säkerhetsinstruktioner och varningar för fara fr o m kapitel 3.



När e-fix inte används, bör den helst inte utsättas för långvarig kraftig solstrålning. Det skulle få till följd, att motorn blir mycket varm och i värsta fall inte kan prestera fullt. Plastdelar åldras också mycket snabbare under intensiv solstrålning.



Kör aldrig utan tippskydd, och ta endast bort dem, om du ska köra över större hinder. Rullstolsföraren avgör, om en annan person ska följa med som stöd, eftersom tipprisen är förhöjd.



Om man kör utan ett par tippskydd är olycks- och skaderisken förhöjd. Alber GmbH fransäger sig allt ansvar för olyckor som orsakas av ej monterade tippskydd.



Att balansera på bakhjulen (tippskydd borttagna från rullstolen, e-fix-hjulen på marken och framhjulen i luften) är förbjudet. Alber GmbH fransäger sig allt ansvar för olyckor som orsakas av balansering på bakhjulen.

1.7 Standardmässigt leveransomfång

- två e-fix-hjul
- manöverpanel inkl handstöd
- manöverpanelhållare
- batteripaket
- batterihållare för batteripaketet inkl motorkablar
- laddningsaggregat
- denna instruktionsbok
- nyckel till startspärr

Rullstolen måste vara utrustad med speciella fästen för montering av e-fix-hjulen. Om den inte är det, bör du direkt kontakta din återförsäljare eller någon Alber-representant.

1.8 Extra tillbehör

- intuitiv styrning för följeslagare
- svängarm för manöverpanel
- opti-box
- omkopplare hastighetsstopp / hastighetsbegränsning
- olika körspak-tillsatser
- olika batteripaket
- tippskydd
- ekerskydd
- extern laddningsbussning
- extern omkopplare TILL / FRÅN
- påkörningsskydd för manöverpanel

Vi rekommenderar att endast originaltillbehör från Alber används.

E-fix är utformad för hög prestation, om den används med originaltillbehör från Alber. Firma Alber ansvarar inte för skador på produkten resp för olycksfall (till exempel brand eller liknande), som uppkommer till följd av att andra tillbehör eller reservdelar än i originalutförande har använts. Garantin täcker inte reparationer, som krävs till följd av att andra tillbehör än i originalutförande har använts. Vi kan dock genomföra sådana reparationer mot en kostnad.

1.9 De viktigaste elementen i överblick

(var god öppna översiktsritningen på omslagssidan)

Rullstol och e-fix-hjul

fästanordning på rullstolen	1
e-fix-hjul	2
kontrollfönster på e-fix-hjulet	3
upplåsningsanordning	4
kopplingsring	5
rullstolens parkeringsbroms	6
batteripakethållare	7
batteripaket	8
manöverdon	9
bussning på hjulet	10
insticksaxel	11
vridmoment-stickkontakt	12
hjulupphängning	13

Batteripaket och batterihållare

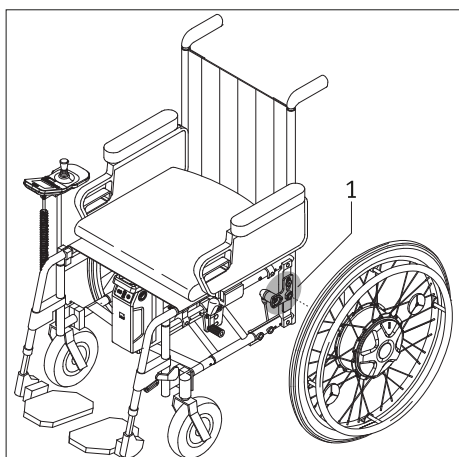
handtag	25
informationsknapp	26
kapacitetsvisare	27
störningsindikator	28
bussning för anslutning av manöverdonet, styrningen för följeslagare och laddningsaggregatet	29
isättningshjälp på batteripakethållaren	30

Laddningsaggregat

laddningsaggregat	31
laddningsaggregatets nätstickpropp	32
laddningsaggregatets stickpropp	33
LED-indikering	34

Manöverdon

körspak	14
tryckknapp TILL / FRÅN för omfältbelysning	15
tryckknapp TILL / FRÅN för menyfunktion	16
tryckknapp TILL / FRÅN varningssignal	17
display	18
tryckknapp TILL / FRÅN för hela systemet	19
förflyttningsspärr	20
belysning (nedanför manöverdonet)	21
vridomkopplare för förval av hastighet	22
stickpropp med anslutningskabel	23
nyckel till startspärr	24



2. Idrifttagning

E-fix-komponenter och eventuellt beställda tillbehör monteras på din rullstol av Alber eller återförsäljaren och levereras till dig klara för användning. På båda sidorna av din rullstol finns därför nya fästordningar [1] med hjulupphängning, där de båda e-fix-hjulen sätts in (se kapitel 2.). De manuella rullstolshjulen som du tidigare använt får du tillbaka för eventuell vidare användning.

E-fix-manöverdonet bör din fackhandlare redan ha ställt in på ditt eget språk. Om det inte har skett, uppmanas du vid den första idrifttagningen att ställa in ditt lands språk (se kapitel 5.4).

När e-fix levereras, förklarar din fackhandlare för dig, hur systemet och eventuella tillbehör används. Du får dessutom denna bruksanvisning med teknisk information och viktig information om körning.



Montering av hållarna [1] på rullstolen får endast utföras av Alber eller en av Albers auktoriserade återförsäljare.



Kontrollera med regelbundna mellanrum, att hållarna [1] fortfarande är stadigt fastskruvade på rullstolen. Om någon skruvförbindelse sitter löst eller till och med har lossnat helt, bör en auktoriserad återförsäljare dra åt dem igen.



Rullstolens bromsar är justerade för de båda e-fix-hjulen. Om rullstolen körs med manuella hjul, måste din fackhandlare kanske ställa in bromsarna för dessa hjul igen.



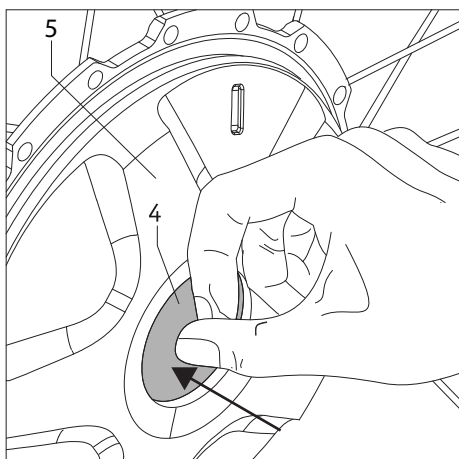
Alber tillverkar hållare i olika utföranden, exempelvis som enskild komponent eller bestående av separata delar. Därför kan grafiska bilder i denna instruktionsbok eventuellt avvika från den fästordningen, som sitter monterad på din rullstol.



Vid systemdefekter eller andra svåra fel på e-fix-systemet stannar e-fix omedelbart rullstolen, eftersom detta anses vara ett säkert tillstånd. Rullstolsföraren måste vara i ett sådant fysiskt tillstånd att hen kan reagera och motverka accelerationskrafterna. Om rullstolsföraren inte besitter dessa förmågor ska körningen med e-fix ske med fastspända bälten.



Kontrollera regelbundet att tippstöden sitter fast i hållarens fästklyka [71]. Kontrollera att stödvinkeln [77] fortfarande kan röras fritt. Om något skruvförband sitter löst eller till och med har lossnat helt eller om en stödvinkel inte kan röras fritt, bör en auktoriserad återförsäljare åtgärda detta.



2.1 Montering av hjulen

Insticksaxlarna [11] på e-fix-hjulen liknar tekniskt sett de insticksaxlar, som fanns på dina tidigare, manuella rullstolshjul. Därför kan du montera e-fix-hjulen som vanligt på din rullstol.

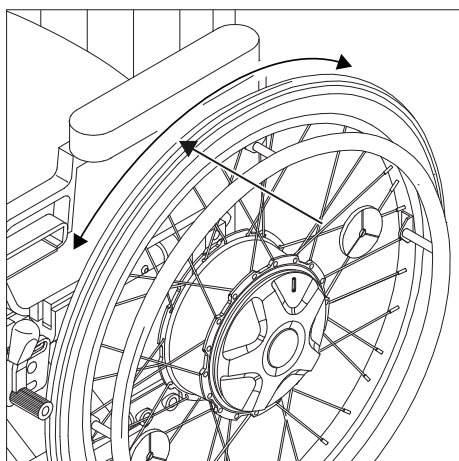
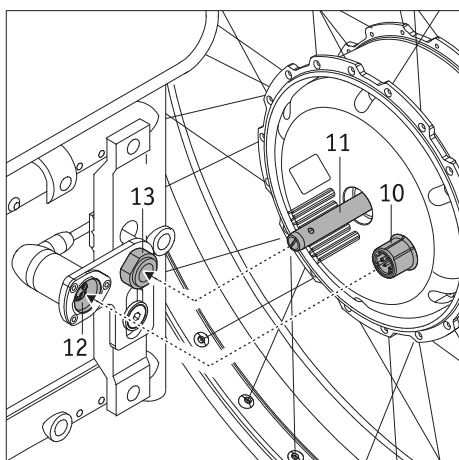
- Stäng av systemet på manöverdonet, om det ännu inte är gjort (se kapitel 5.2.2).
- Kontrollera, att hjulet är inkopplat (se härtill också bilden nere till vänster och förklaringarna bredvid).
- Tryck på låsmekanismen i mitten av hjulnavet [4] (kopplingsringen [5] får inte vridas samtidigt) och skjut
 - Insticksaxeln [11] i e-fix-hjulet i hjulfästet [13] och därefter
 - Hylsan [10] i e-fix-hjulet i vridmomentkontakten [12].



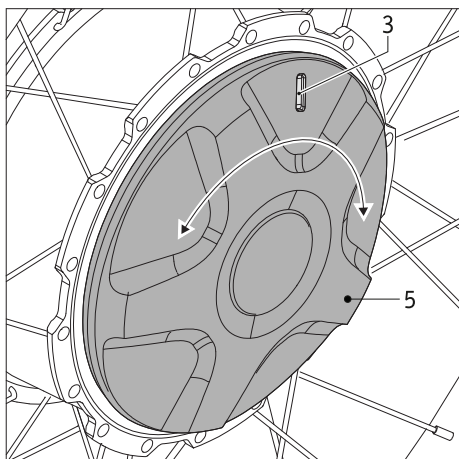
E-fix får endast användas vid temperaturer mellan -25 °C och +50 °C. Utsätt e-fix därför inte för värmekällor (som t ex intensiv solstrålning), eftersom rullstolens ytor då kan bli mycket varma.



E-fix-hjulet måste vara inkopplat för montering på rullstolen.



- Kontrollera om e-fix-hjulet kan dras ut ur hjulupphängningen [13], utan att du behöver trycka på spärren [14]. Om så är fallet, sitter e-fix-hjulet inte rätt i hjulupphängningen [13] och behöver på nytt sättas in i hjulupphängningen enligt beskrivning ovan.
- Montera det andra e-fix-hjulet på rullstolens andra sida.



- Kontrollera färgen i e-fix-hjulets kontrollfönster [3]. Färgerna grönt resp rött signalerar respektive inställt driftmodus. Det betyder:
 - grönt: Hjulet är inkopplat, motordrivning är aktiverad.
 - rött: Hjulet är inkopplat, motordrivning är inte möjlig. Hjulet måste roteras manuellt.
- För ytterligare anvisningar om driftmodus se kapitel 6.
- För att ändra driftmodus måste kopplingsringen [5] vridas ca 40 grader runt sin axel ända till anslaget.

Med dessa få steg är e-fix-hjulen monterade på din rullstol. För att kunna påbörja motor-driven körning välj driftmodus "grönt" på e-fix-hjulet, och koppla därefter in systemet med manöverdonet (se kapitel 5.2.1).



Innan e-fix-hjulen monteras på rullstolen, måste systemet stängas av.



E-fix-hjulen får inte kunna tas bort ur hjulupphängningen [13] utan att först låsa upp spärren [4]. Körning är endast tillåten, om e-fix-hjulen är korrekt inrastade i hjulupphängningen [13]!



Kontrollera före varje körning, att rullstolens parkeringsbromsar [6] fungerar korrekt. Bromsarna måste vara korrekt anpassade till e-fix-hjulen och i alla lägen kunna förhindra, att rullstolen rullar iväg av misstag.

2.2 Inkoppling av systemet

Om de båda e-fix-hjulen är korrekt monterade och inkopplade på rullstolen enligt beskrivning i kapitel 2.1, kan nu systemet kopplas in med manöverdonet [9] (se kapitel 5.2.1) och körningen kan påbörjas.



Om du ännu inte är förtrogen med e-fix-systemet och dess köregenskaper, bör du med hjälp av vridomkopplaren [22] reducera maxhastigheten till ett minimum (se kapitel 5.2.6).



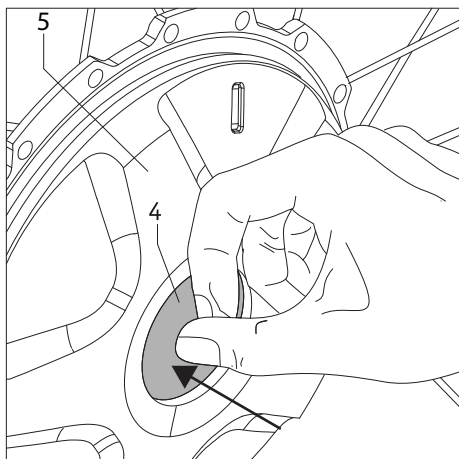
Vid körning med e-fix måste hänvisningarna till säkerhet och faror i kapitel 3 ovillkorligen beaktas.



Vid den första idrifttagningen visas menyn språkval i manöverdonets display (se kapitel 5.4), där du kan ställa in önskat språk.

2.3 Avstängning av systemet

När körningen är avslutad och ingen ny körning ska göras under en längre tid, bör e-fix-systemet alltid stängas av. Dels sparar man då energi, och dels kan e-fix-systemet inte sättas i rörelse genom en tillfällig beröring av körspaken. Läs härtill kapitel 5.2.2



2.4 Demontering av hjulen

I normala fall lämnas e-fix-hjulen kvar på din rullstol. Om de ändå (t ex vid transport) måste tas av, gör du på följande sätt:

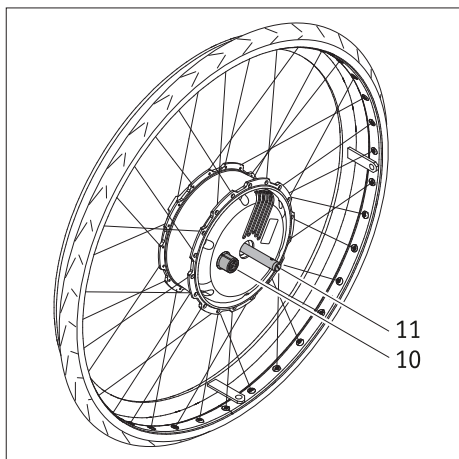
- Stäng av manöverdonet (se kapitel 5.2.2), om det ännu inte är gjort.
- Kontrollera, att hjulet är inkopplat (se kapitel 2.1).
- **Vid användning av Alber-tippstöd:**
Lyft upp rullstolen enligt beskrivning i bilaga A till denna bruksanvisning, och tryck tippstödet mot golvet med hjälp av foten.
- Om rullstolen står på tippstöden:
Tryck på låsmekanismen i mitten av hjulnavet [4] (kopplingsringen [5] får inte vridas samtidigt) och dra e-fix-hjulet med kraft från rullstolen.
- När båda hjulen är avtagna, kan du ställa tillbaka tippskydden till ursprungsläge enligt beskrivning i bilagan till denna bruksanvisning.
- **Utan Albers tippskydd:**
Lyft upp rullstolen i dess skjuthandtag.
- Tryck på låsmekanismen i mitten av hjulnavet [4] (kopplingsringen [5] får inte vridas samtidigt) och dra e-fix-hjulet med kraft från rullstolen.
- Fortsätt därefter enligt anvisning från tippstödens leverantör.



E-fix får endast användas vid temperaturer mellan -25 °C och +50 °C. Utsätt e-fix därför inte för värmekällor (som t ex intensiv solstrålning), eftersom rullstolens ytor då kan bli mycket varma.

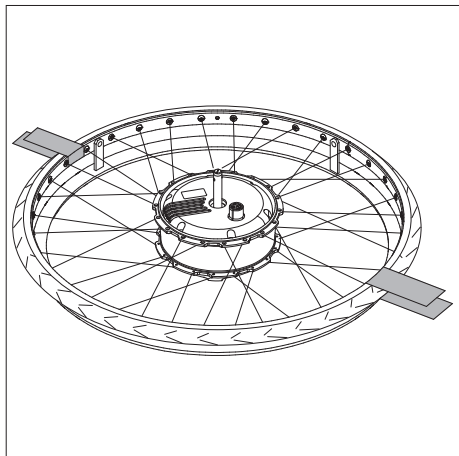


E-fix-hjulet måste vara inkopplat för demontering från rullstolen.

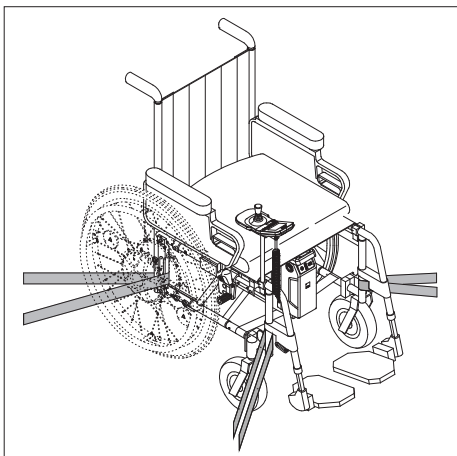


2.5 Transport och förvaring av hjulen som fordonsbagage

- Innan e-fix-hjulen demonteras, måste manöverdonet stängas av.
- När e-fix-hjulen ställs resp läggs undan, måste man vara extra uppmärksam på insticksaxeln [11] och bussningen [10] på hjulens baksida. Dessa delar får absolut inte skadas.
- För transporten gäller respektive rullstollstillverkarens riktlinjer angående säkring av den kompletta rullstolen och dess enskilda delar.
- Vi rekommenderar att e-fix-hjulen alltid tas bort från rullstolen och transporteras var för sig.



- Hjulen bör lagras resp transporteras på framsidan (på gripringen) eller stående.
- Vid transport måste e-fix-hjulen alltid säkras, så att de inte kan flyga omkring och därmed bli en fara för passagerarna vid en inbromsning. För att säkra hjulen föreslår vi (vi övertar dock inget ansvar) att de säkras med tillräckligt kraftiga spännband i fordonet, som bilden visar.



- Om det finns nationella bestämmelser angående säkring av rullstol och hjul i ditt land, så har dessa företräde och måste följas.
- Firma Alber GmbH och deras representanter friskriver sig från allt ansvar för alla slags olyckor och dess följder, som orsakas av ett uraktlåtande av dessa anvisningar.
- Om rullstolen ska transporteras i sin helhet, utan att hjulen demonteras, måste den skyddas enligt gällande direktiv resp rullstolstillverkarens anvisningar. Skissen här intill är endast ett exempel.



Användning av rullstolen som fordonssäte i kombination med e-fix-hjulen, se kapitel 14

2.6 Ytterligare anvisningar för körning

2.6.1 Körning med manuella rullstolshjul

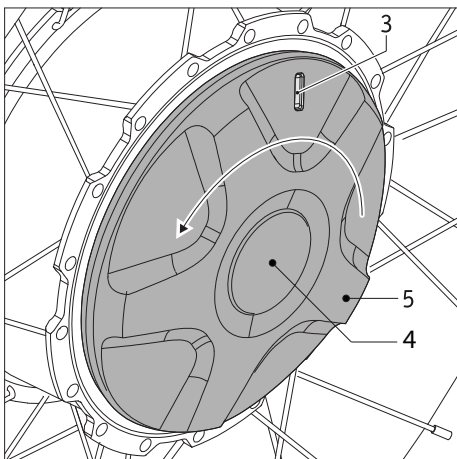
Av kapitel 2 framgår redan, hur e-fix-hjulen sätts på och tas av från rullstolen. Därmed kan du välja att utöver de eldrivna e-fix-hjulen också i fortsättningen använda manuella hjul för din rullstol.



De på rullstolen monterade parkeringsbromsarna [6] är inställda för e-fix-hjul. Om du vill köra din rullstol med de manuella hjulen, måste därför parkeringsbromsarna [6] justeras igen!



Diametern på e-fix-hjulens insticksaxlar är 12,7 mm (1/2"). Manuella rullstolshjul med andra diameter på insticksaxlarna får inte användas.



2.6.2 Körning med e-fix-hjul genom framskjutning

De eldrivna e-fix-hjulen kan också manövreras manuellt, till exempel om rullstolen ska skjutas fram. Om rullstolen är utrustad med 12" hjul, bör en medföljande person skjuta fram rullstolen.

Framsjutningsfunktionen aktiveras enligt följande:

- Stäng av systemet på manöverdonet (se kapitel 5.2.2).
- Vrid kopplingsringen [5] motsols tills anslag, låsmekanismen [4] får nu inte tryckas in. I kontrollfönstret [3] visas nu en röd markering.
- Då är funktionen "framskjutning" inkopplad, och rullstolen kan skjutas fram manuellt.
- Om du vid manuell körning försöker att styra e-fix-hjulen med hjälp av manöverdonet, visas ett felmeddelande i manöverdonets display (se kapitel 6).



Vid stillestånd:

Kom ihåg att dra åt de på rullstolen monterade och på e-fix-hjulen inställda parkeringsbromsarna [6]. Då förhindrar du, att rullstolen kan rulla iväg av misstag.



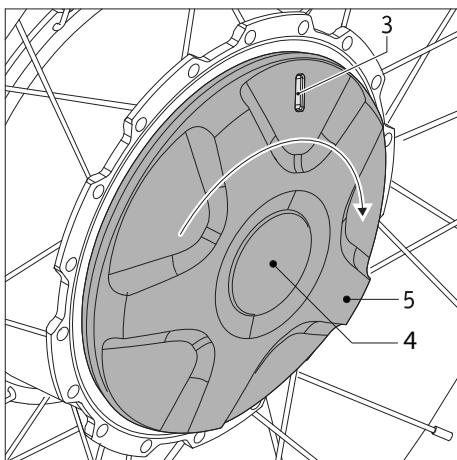
Vid framskjutning:

Det är inte tillåtet att använda e-fix-hjulen tillsammans med till exempel ett dragfordon. Använd i sådana fall manuella hjul på rullstolen.



Koppling av de bakre hjulen från motordrivning till påskjutning får av säkerhetsskäl endast utföras på ett plant underlag vid stillestånd. Vid fränkoppling ska de bakre hjulen vara obelastade. Koppla då från e-fix på manöverdonet. En aktivering av kopplingen under belastning eller körning kan skada den inre mekaniken och omfattas alltså inte av garantin.

En fränkoppling i en nedförsbacke kan leda till en farlig situation, eftersom e-fix växlar antingen direkt eller även senare till frigång och kan därmed försättas i okontrollerad rörelse, dvs. vridas och/eller rulla nedför. Fränkoppling i stigning ska bara göras i nödsituationer och bara när en annan person är närvarande som kan säkra rullstolen med egen kraft och med rullstolens bromsar.



2.6.3 Körning med motordrivna e-fix-hjul

För elektromotorisk drivning av e-fix-systemet måste e-fix-hjulen kopplas in.

- Vrid kopplingsringen [5] medsols tills anslag, låsmekanismen [4] får nu inte tryckas in. I kontrollfönstret [3] visas nu en grön markering.
- Koppla in systemet (se kapitel 5.2.1). Då kan e-fix-systemet åter köras med elmotor.



Vid körning i nedförsbackar matas strömmen från drivhjulen tillbaka till batteripaketet för att öka räckvidden. Om man kör i nedförsbacke med ett fulladdat eller nästan fulladdat batteripaket och batterierna då inte kan ta upp mera ström, visas en varning i manöverdonets display (se tabellen i kapitel 6). Om då ytterligare ström matas fram till batteripaketet, reducerar elektroniken hastigheten automatiskt med 60 procent.

Ökar strömförbrukningen (till exempel vid körning på jämnt underlag eller i uppförsbacke), kan e-fix återgå till den valda max-hastigheten.

Omedelbart efter en avslutad uppladdning kan detta tillfälligt förekomma på jämnt underlag.



Om e-fix-systemet är inställt på motordriven körning, kan rullstolen inte skjutas manuellt.



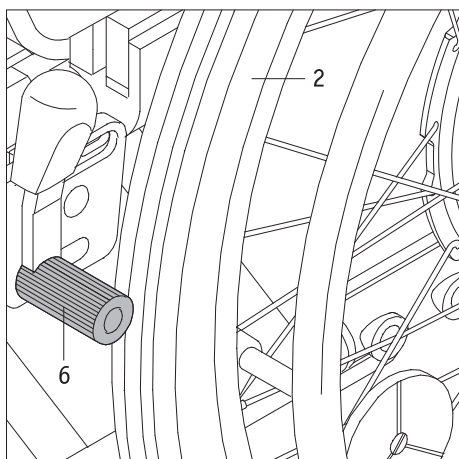
E-fix får endast användas vid temperaturer mellan -25 °C och $+50\text{ °C}$. Utsätt e-fix därför inte för värmekällor (som t ex intensiv solstrålning), eftersom rullstolens ytor då kan bli mycket varma.



När e-fix inte används, bör den helst inte utsättas för långvarig kraftig solstrålning. Det skulle få till följd, att motorn blir mycket varm och i värsta fall inte kan prestera fullt. Plastdelar åldras också mycket snabbare under intensiv solstrålning.

2.6.4 Räckvidd

För varje e-fix-användare är systemets räckvidd en av de mest intressanta frågor. Generellt kan sägas, att den för standardmässigt påbyggda batteripaket (6 Ah) ligger vid cirka 16 km, vid batteripaket med 7,5 Ah vid cirka 20 km. Det är ideala värden och gäller för jämn och fast terräng. Avvikelser uppstår genom topografiska förhållanden, omgivningstemperatur, körunderlag, framhjulets däcktryck, ramens geometri, rullstolens vikt, personvikt och typ av använda drivhjul.



3. Hänvisningar till säkerhet och faror vid körning med e-fix

3.1 Allmän information

Kontrollera före körningen, att rullstolens parkeringsbromsar [6] har justerats efter e-fix-hjulen, så att rullstolen inte kan rulla iväg av misstag. Om så inte är fallet, kan du vända dig till den av Alber auktoriserade fackhandlaren för att justera bromsarna där.

E-fix-hjulen styrs med manöverdonets körspak (se kapitel 5.2.3). Om systemet är inkopplat, omvandlas varje impuls från körspaken till en körorder. Det gäller såväl för framåt- och bakåtkörning som för acceleration och inbromsning.

Vi rekommenderar därför, att du börjar med en liten körträning, när du har erhållit din e-fix. På så vis kan du bekanta dig med drivningen och dess möjligheter.

E-fix-hjulen kan också användas som manuella griphjul, när de är avstängda (se kapitel 2.6.2). Man behöver endast beakta hjulens extra vikt vid igångkörning och inbromsning.

3.2 Anvisningar för körträning

- Patientens säkerhet och välbefinnande är viktigast. Därför är det absolut nödvändigt att lära känna e-fix-systemets köregenskaper. Fackhandlaren eller firma Albers distriktchef hjälper dig med det vid en kostnadsfri genomgång.
- Följ alltid rullstolstillverkarens säkerhetsinstruktioner och varningar. Dessa gäller även vid körning med e-fix.
- Var särskilt försiktig under de första körförsöken, och börja körträningen på en jämn yta.
- Genomför körträningen i områden utan hinder.
- Anpassa alltid hastigheten efter yttre omständigheter för att t ex utan risk kunna köra förbi plötsligt uppdykande hinder eller stanna rullstolen.
- Tryck aldrig spaken ända till anslaget direkt vid starten. Det kan medföra, att rullstolen utför rörelser, som föraren inte kan kontrollera (risk för olycksfall).
- Flytta körspaken försiktigt och inte ryckigt. Undvik ryckiga helomvändningar av körspaken, särskilt i eventuella risksituationer, som du vill undvika. Bromsa därför in e-fix försiktigt ända tills rullstolen står stilla.
- Om du släpper körspaken, bromsas rullstolen försiktigt. Skulle en snabb inbromsning (omgående stillestånd) vara nödvändig, trycker du körspaken kort i motsatt körriktning och släpper den därefter.
- Bromsa din e-fix uteslutande via körspakstyrningen. Låt bli att sätta händerna på hjulens gripringar för att "underlätta" inbromsningen.
- Innan du kör med e-fix i nedförs- eller uppförsbackar, måste du ha lärt dig att manövrera drivenheten säkert på plant underlag.
- Kör alltid med ett fulladdat batteripaket i uppförsbackar.
- Vid körning i alla slags nedförsbackar gäller särskild försiktighet.
- Om du kör i nedförsbackar med fulladdade batterier och hög hastighet, kan överspänningen leda till reducerad hastighet resp tvångsavgång av din e-fix. Kör därför alltid med låg hastighet i nedförsbackar. Detta rekommenderas generellt, för att du ska kunna undvika plötsligt uppdykande hinder eller stanna rullstolen.
- Kör aldrig tvärsöver branta sluttningar eller liknande. En eventuell oavsiktlig förskjutning av tyngdpunkten kan medföra, att rullstolen välter åt sidan.
- Styr en aning åt motsatt håll under körning vid sluttande kantstenar eller liknande. Kör aldrig parallellt över mindre hinder som t ex kantstenar, utan alltid i rät vinkel till respektive hinder. Dvs att båda hjulen ska samtidigt köra över hindret och inte med förskjutning sinsemellan. Kör endast med låg och till hindret anpassad hastighet.
- Kontrollera med regelbundna mellanrum, att framhjulen står i rät vinkel till underlaget samt att däckens lufttryck är korrekt. Båda delar påverkar kör- och bromsbeteendet samt e-fix-systemets räckvidd.
- Kör aldrig utan tippstöd, och ta endast bort dem, om du ska köra tvärsöver större hinder. Rullstolsföraren avgör, om en annan person ska följa med som stöd, eftersom tippisken är förhöjd.
- Vid körning på allmän väg måste trafikförordningens bestämmelser beaktas. Din rullstol måste vara utrustad med föreskrivna extraanordningar.



Var försiktig vid körning i nedförsbackar med fulladdat batteripaket!
Vid fulladdat batteripaket och hög hastighet kan hastigheten reduceras respektive systemet stängas av sig själv. Minska därför hastigheten.



Passera hinder (t ex trottoarkanter) om möjligt endast baklänges. Den högsta tillåtna höjden för hinder finns angiven i bruksanvisningen för din rullstol.
OBS! När hinder passeras baklänges, garanteras inte att Albers tippskydd fungerar fullt ut! Kör därför alltid långsamt och försiktigt baklänges, tills hjulen på din e-fix berör hindret. Kör försiktigt över hindret. Du får bedöma själv, om du behöver hjälp an en annan person.



Kontakta vid problem eller ett felmeddelande omgående din fackhandlare.



Beakta följande säkerhetsinstruktioner och varningar.

3.3 Säkerhetsinstruktioner

- Systemet måste stängas av på manöverdonet, innan e-fix-hjulen monteras på rullstolen eller tas bort. Systemet måste också stängas av, innan arbeten på rullstolen påbörjas.
- Av säkerhetsskäl måste rullstolens parkeringsbromsar dras åt, när du stannar, framför allt i uppförs- eller nedförsbackar, för att förhindra att rullstolen rullar iväg av misstag.
- Om batteripaketet (osannlikt) överhettas eller börjar brinna, får det under inga omständigheter komma i kontakt med vatten eller andra vätskor. Det enda släckningsmedlet, som batteritillverkaren rekommenderar, är sand.

Att beakta före körning:

- E-fix får endast monteras på rullstolar med drivringar, som är godkända av firma Alber GmbH för detta syfte.
- Fästet för e-fix får endast monteras och ändras av firma Alber GmbH eller av Alber auktoriserade återförsäljare.
- Följ ovillkorligen bruksanvisningen för rullstolen, när du använder din e-fix.
- Det är inte tillåtet att köra rullstolen utan ett par påmonterade tippskydd.
- Använd rullstolstillverkarens tippskydd i originalutförande eller de Alber-tippskydd, som finns som tillval.
- Kontrollera före varje körning att e-fix-hjulen är i korrekt skick. Om däcken har blivit för slitna (däcken har ingen profil längre) får e-fix inte användas mer.
- Kontrollera före varje körning, att rullstolens parkeringsbromsar fungerar korrekt. Utan fungerande och till e-fix-hjulen anpassade parkeringsbromsar får rullstolen inte köras.
- Kontrollera med jämna mellanrum lufttrycket i e-fix-hjulen. Uppgifter om korrekt lufttryck finns på däckens utsida, samt i tabellen i kapitel 9. Kontrollera styrhjulets lufttryck enligt rullstolstillverkarens anvisningar. För lågt lufttryck kan i hög grad påverka köregenskaperna och räckvidden.
- Lufttrycket bör alltid vara lika i båda e-fix-hjul.
- Rullstolens båda framjul bör alltid ha samma lufttryck.
- Kontrollera före varje körning, att e-fix-hjulen sitter korrekt i sina hjulfästen [13] i båda upphängningar [1].
- E-fix får inte användas tillsammans med en draganordning för rullstolar, en handbike eller någon annan draganordning. Använd i sådana fall rullstolens manuella hjul i stället för e-fix-hjulen.

Beakta vid körning med e-fix:

- Innan du kör med e-fix i nedförs- eller uppförsbackar, måste du ha lärt dig att manövrera drivenheten säkert på plant underlag.
- Den maximala lutningen som rullstolstillverkaren anger får inte överskridas.
- Kör ytterst försiktigt fram mot trappor eller branter.
- När din e-fix är inkopplad, omvandlas varje beröring av körspeken till ett körkommando. Ta varje gång du stannar eller väntar framför potentiella riskställen (t ex när du väntar vid ett övergångsställe, i uppförs- eller nedförsbackar eller vid olika ramper) händerna från manöverdonet, och säkra din rullstol med parkeringsbromsarna.
- Stick aldrig in händerna i hjulet, när e-fix är inkopplad.
- Stick eller kasta aldrig in föremål av något slag i ett inkopplat eller avstängt e-fix-hjul.
- Sätt aldrig fast något slags föremål på e-fix-hjulen! Det kan orsaka skador.
- Vid körning på gångvägar bör ett tillräckligt långt avstånd (helst mer än rullstolens bredd) hållas till trottoarkanten.
- Undvik att köra på lös mark (t ex grus, sand, slam, snö, is eller genom djupa vattenpölar).

- Lämna din e-fix aldrig utan tillsyn, varken i inkopplat eller avstängt läge.
- E-fix kan påverkas av kraftiga elektromagnetiska fält.
- I sällsynta fall kan e-fix inverka störande på andra anläggningar, till exempel stöldskyddsridåer i varuhus.
- E-fix får inte användas i rulltrappor och på rullband.
- Ändra aldrig körriktning ryckigt åt vänster eller höger, när du kör i maxhastighet. Detta kan under vissa omständigheter få rullstolen att välta i sidled.
- Reducera din hastighet i kurvor.
- Om du tänker stanna med rullstolen i en upp- eller nedförsbacke, måste rullstolen ställas på tvären mot upp- eller nedförsbacken och parkeringsbromsarna dras åt.
- Dra efter varje körning med rullstolen resp vid stillestånd åt parkeringsbromsarna, så att den inte kan rulla iväg av misstag.
- Kör aldrig i sidled i nedförsbackar.
- Stick aldrig in händerna i e-fix-hjulens ekrar eller i rullstolens framhjul under körning.
- Bromsa din e-fix försiktigt och anpassat efter hastigheten (dvs inte ryckigt).
- Sitt under färden i fordon alltid på ett i fordonet installerat säte, och använd tillhörande säkerhetsbälten. Om så inte sker, finns risk för att du eller dina medpassagerare skadas vid en olycka.
- Säkra alltid rullstolen och e-fix-hjulen enligt gällande lagar och regler vid färd i fordon.
- Vid körning på allmänna vägar och gångvägar ska trafikförordningens bestämmelser beaktas. I andra länder ska gällande nationella bestämmelser beaktas.
- En e-fix är endast avsedd för transport av personer med begränsad rörelseförmåga och får inte användas för avvikande syften som t ex barnlek eller varutransport.
- E-fix får inte användas i närheten av starka magnetfält, som till exempel uppkommer på grund av fästmagneter, transformatorer, tomo-grafer m m.
- Undvik att köra med e-fix vid svåra förhållanden, till exempel vid storm, hagel eller i höga snår.

Beakta efter körning med e-fix:

- Stäng alltid av e-fix när den inte används för att undvika, att en oavsiktlig körimpuls ges genom oavsiktlig beröring med körspaken, och för att förhindra urladdning av batteripaketet.
- Dra alltid åt rullstolens parkeringsbromsar när du stannar.
- Ladda ditt e-fix-batteripaket om möjligt efter varje körning.



Kör aldrig utan tippskydd, och ta endast bort dem, om du ska köra över större hinder. Rullstolsföraren avgör, om en annan person ska följa med som stöd, eftersom tipprisken är förhöjd.



Om man kör utan ett par tippskydd är olycks- och skaderisken förhöjd. Alber GmbH fransäger sig allt ansvar för olyckor som orsakas av ej monterade tippskydd.



Att balansera på bakhjulen (tippskydd borttagna från rullstolen, e-fix-hjulen på marken och framhjulen i luften) är förbjudet. Alber GmbH fransäger sig allt ansvar för olyckor som orsakas av balansering på bakhjulen.

3.4 Hinder

- Kör om möjligt endast baklänges över hinder (t ex trottoarkanter).
Den högsta tillåtna höjden för hinder finns angiven i bruksanvisningen för din rullstol.
- OBS! När hinder passeras baklänges, garanteras inte att Albers tippskydd fungerar fullt ut! Kör därför alltid långsamt och försiktigt baklänges, tills e-fix-hjulen berör hindret. Kör försiktigt över hindret. Du får bedöma själv, om du behöver hjälp av en annan person.

3.5 Farliga ställen och farliga situationer

- Som rullstolsanvändare avgör du själv med hänsyn till dina körkunskaper och din fysiska förmåga, vilka körsträckor du klarar av.
- Se före åkturens början till, att e-fix-hjulen inte har slitna eller skadade däck. Kontrollera också att batterierna är laddade, och att funktioner och varningssignaler från manöverdonet fungerar korrekt.
- Dessa säkerhetskontroller och personliga körkunskaper är framför allt viktiga vid körning på följande farliga platser, där e-fix-föraren kör på egen risk och själv ansvarar för att köra med gott omdöme:
 - kajer, tilläggnings- och förtöjningsplatser, vägar och platser vid vattendrag, bryggor och dammar utan skyddsräcken.
 - smala vägar, lutande sträckor (t ex ramper och uppfarter), smala vägar i en sluttning, bergsträckor.
 - smala och/eller sluttande/lutande vägar vid huvud- eller sidovägar eller nära stup.
 - löv- och snötäckta resp isiga körsträckor.
 - fordonsramper och lyftanordningar på fordon.



Vid Körning i kurvor eller vändning i uppförs-/nedförsbackar kan risk för tippning i sidled förekomma pga tyngdpunktens förskjutning. Utför dessa manövrar därför med extra stor försiktighet och i långsamt tempo!



Var extra försiktig, när du kör över vägar, korsningar och järnvägsövergångar. Kör aldrig parallellt med rälsen, när du korsar spårvagns- eller järnvägsövergångar, eftersom hjulen kan fastna i spåren.



Var särskilt försiktig, när du kör upp på fordonsramper och lyftanordningar. Under lyft resp nedsänkning av en fordonsramp eller annan lyftanordning måste e-fix placeras på tillräckligt långt avstånd från kanten och stängas av. Rullstolens parkeringsbromsar måste också vara åtdragna. Då kan rullstolen inte rulla iväg pga oavsiktliga körkommandon.



Kör aldrig ända fram till kanten resp till rampens eller lyftanordningens kant, utan håll ett tillräckligt stort avstånd.



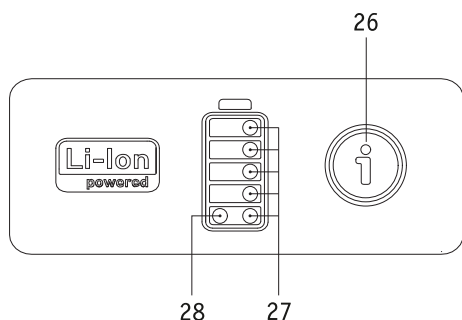
På vått underlag har däcken sämre väggrepp och halkrisken ökar. Anpassa ditt körsätt och kör aldrig med slitna däck.



Observera vid körning i sluttningar, att bromssträckan för din e-fix kan vara betydligt längre än på plant underlag beroende på körhastighet och lutningsgraden. Anpassa därför din körhastighet till befintliga förhållanden.

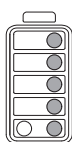
4. Batteripaket

Innan du tar din e-fix i drift och innan du laddar batterierna, måste du läsa igenom och beakta alla allmänna instruktioner och hänvisningar, samt säkerhetsinstruktioner och varningar i kapitlen 4.7 till 4.11. Om dessa säkerhetsinstruktioner och varningar inte beaktas, kan produkten skadas eller elektriska stötar, brand och / eller allvarliga personskador uppstå. Batteripaketet med litium-jon-batterier innehåller kemiska substanser, som kan orsaka farliga reaktioner, om säkerhetsinstruktionerna inte beaktas. Firma Alber GmbH ansvarar inte för skador till följd av, att de allmänna anvisningarna och säkerhetsinstruktionerna inte beaktas.

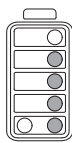


4.1 Indikeringar på batteripaketet

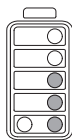
Vid standardutförande är det för e-fix erforderliga batteripaketet placerat under rullstolens sits. Batteripaketets aktuella kapacitet visas med tända vita LED-lampor [27], så snart manöverdonet kopplas in. När manöverdonet är avstängt, kan kapaciteten avläsas efter en kort tryckning på informationsknappen [26]. Följande kan förekomma:



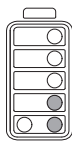
5 LED-lampor lyser - batteripaketet är till 100 % fulladdat. Undvik höga hastigheter i nedförsbackar, eftersom detta på grund av strömåtermatning till hjulen kan leda till över-spänning i batteripaketet, vilket i sin tur kan leda till att hjulen kopplas ur automatiskt.



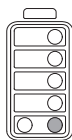
4 LED-lampor lyser - batteripaketet är till 80 % fulladdat.



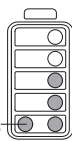
3 LED-lampor lyser - batteripaketet är till 60 % fulladdat.



2 LED-lampor lyser - batteripaketet är till 40 % fulladdat. Vi rekommenderar absolut, att inte köra längre sträckor utan att först ladda batteripaketet fullt.

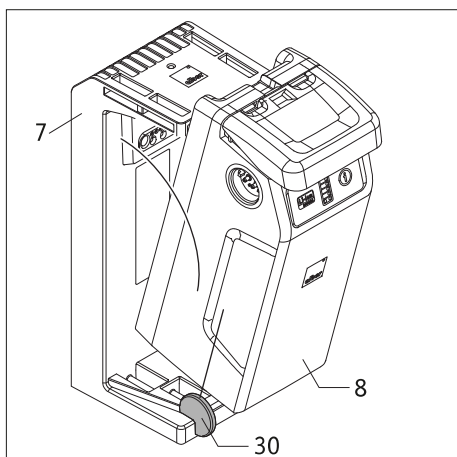


1 LED-lampa lyser - batteripaketet är till 20 % laddat. Ladda alltid batterierna, innan du kör en längre sträcka. Om batterierna endast är laddade till 20 procent eller mindre, ändras färgen på delar av manöverdonets display till orange och vid laddning under 10 procent till rött.



Om den röda LED-lampan [28] (störningslampa) lyser, har ett fel uppstått. Detta visas i manöverdonets display (se även kapitel 6).

28



4.2 Isättning av batteripaketet

I normala fall lämnas batteripaketet alltid kvar i rullstolen. Men om det har tagits bort (till exempel före transport), måste det åter sättas in i rullstolens batterifack [7].

- För in batteripaketet [8], som i ritningen till vänster, snett i hjälpspåren [30] till höger och vänster i batterifacket [7]. Vid korrekt positionering kan batteripaketet då inte längre förskjutas åt sidan.
- Sväng batteripaketet [8] bakåt, tills du tydligt hör, att det rastar in i batterifacket [7].
- Kontrollera, att batteripaketet [8] sitter rätt i batterifacket [7]. Batteripaketet sitter rätt i facket, om det inte längre kan tas ut utan att använda handtaget [25].
- När batteripaketet [8] sitter korrekt i batterifacket [7], måste manöverdonets stickpropp [23] sättas in i en av bussningarna [29] på batteripaketet. Låsningen sker automatiskt genom ett magnetlås.

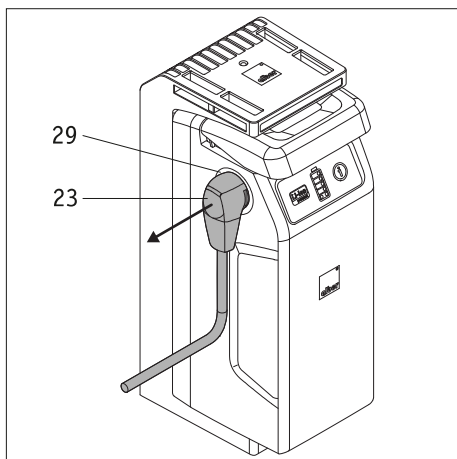
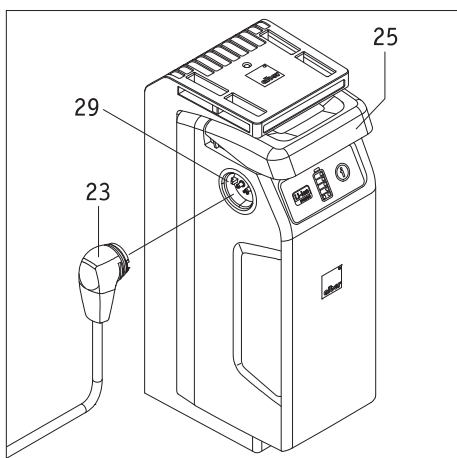
Efter dessa få steg är din e-fix klar för användning igen.



På vänster och höger sida av batteripaketet [8] finns vardera en bussning [29]. Båda bussningar har samma elektriska koppling och kan användas för stickproppar från manöverdonet, laddningsaggregatet och olika tillbehör.



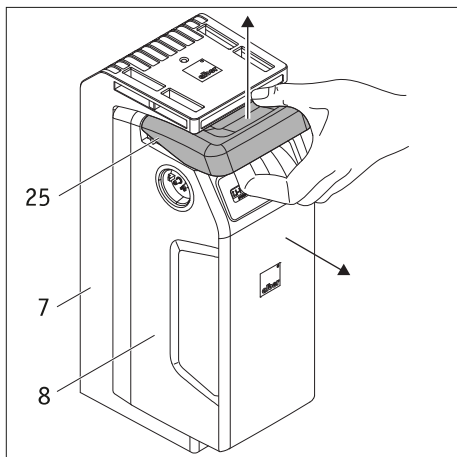
Var uppmärksam på, att laddningsaggregatets stickpropp [33] och bussningarna [29] på batteripaketet är rena och utan metallpartiklar. Om det finns metallpartiklar, måste de torkas bort med en ren, torr trasa!

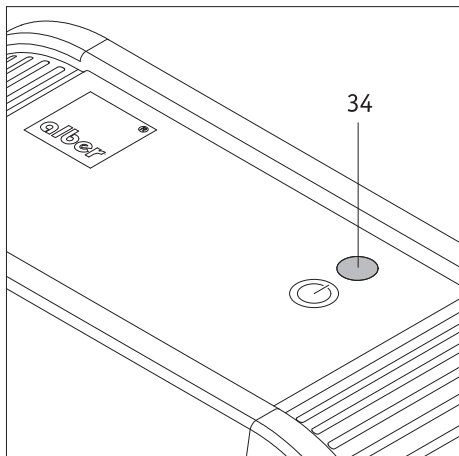


4.3 Borttagning av batteripaketet

Om batteripaketet behöver tas bort ur batterifacket, gör man enligt följande.

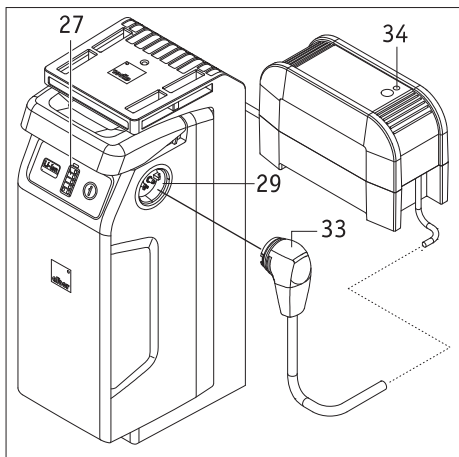
- Stäng av systemet på manöverdonet (se kapitel 5.2.2).
- Dra bort alla stickproppar från batteripaketet (t ex manöverdonets stickpropp [23]).
- Dra batteripaketets handtag [25] försiktigt uppåt ända till anslaget, och dra samtidigt ut batteripaketet [8] ur batterifacket [7].
- Lägg undan batteripaketet [8]. Beakta därvid ovillkorligen anvisningarna för lagring och transport i kapitlen 4.10 och 4.11.
- Batterifacket [7] lämnas kvar på rullstolen.





4.4 Indikering på laddningsaggregatet

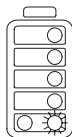
- Om laddningsaggregatet via en nätstickpropp [32] är anslutet till ett strömförande eluttag (100 – 240 VAC), lyser LED-lampan [34] grönt.
- När laddningsaggregatet kopplas bort från nätet, slocknar LED-lampan [34].
- Den fortsatta laddningsproceduren visas med LED-lamporna på batteripaketet (se följande kapitel).



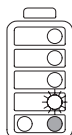
4.5 Uppladdning av batteripaketet

Batteripaketet kan lämnas kvar eller tas bort från rullstolen under uppladdningen.

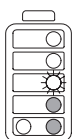
- Stäng av systemet på manöverdonet (se kapitel 5.2.2).
- Säkra rullstolen med parkeringsbromsarna, så att den inte kan rulla iväg av misstag.
- Sätt in laddningsaggregatets stickpropp [33] i en av bussningarna [29] på batteripaketet.
- Genomför uppladdningen enligt anvisning i bruksanvisningen för laddningsaggregatet.
- Du kan följa den fortsatta uppladdningen via kapacitetsindikatorn [27]. Följande kan förekomma:



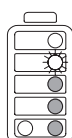
Den nedersta LED-lampan blinkar - batteripaketet är till 20 % fulladdat.



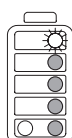
En LED-lampa blinkar, 1 LED-lampa lyser - batteripaketet är mellan 20 och 40 % fulladdat.



En LED-lampa blinkar, 2 LED-lampor lyser - batteripaketet är mellan 40 och 60 % fulladdat.

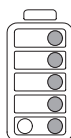


En LED-lampa blinkar, 3 LED-lampor lyser - batteripaketet är mellan 60 och 80 % fulladdat.

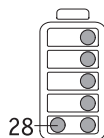


En LED-lampa blinkar, 4 LED-lampor lyser - batteripaketet är mellan 80 och 100 % fulladdat.

Fortsättning på nästa sida



5 LED-lampor lyser - batteripaketet är till 100% fulladdat.
Avsluta uppladdningen.



Felmeddelande under uppladdningen

Om ett fel uppstår under uppladdningen, lyser den röda LED-lampan (28) (störningslampa) på batteripaketet. Kontrollera,

- att laddningsaggregatets nätstickpropp [32] är korrekt ansluten till ett strömförande eluttag,
- att LED-lampan [34] på laddningsaggregatet lyser grönt,
- att laddningsaggregatets stickpropp [33] är korrekt ansluten till batteripaketet.

Skulle uppladdningen fortfarande inte fungera och den röda LED-lampan [28] inte lysa, föreligger ett allvarligt fel. Kontakta då omgående din fackhandlare.



Under uppladdningen kan manöverdonet inte kopplas in.



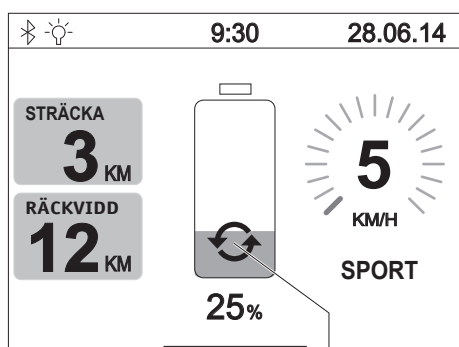
Om batteripaketet sitter kvar på rullstolen för laddning, måste systemet stängas av före uppladdningen och rullstolen säkras med parkeringsbromsarna, så att den inte kan rulla iväg av misstag.



Om e-fix inte används under en längre tid (mer än 1 dag), bör batteripaketet inte lämnas kvar på laddningsaggregatet hela tiden. Koppla först bort laddningsaggregatet från eluttaget och därefter från batteripaketet. Ta för vana att kontrollera batteripaketets laddningsstatus före varje körning. Det bör alltid vara fulladdat, när en körning påbörjas.



Ladda alltid batteriet fullständigt. Avbryt bara laddningen i akuta fall.



65

4.6 Energi-återgångsmatning (rekuperation)

Vid inbromsning och i synnerhet vid körning i nedförsbackar sker en energi-återgångsmatning. Om den pågår längre än 2 sekunder, visas i manöverdonets display den i pos [65] avbildade grafiska symbolen.

Om batteripaketet redan är laddat till mer än 90 %, sker ingen energi-återgångsmatning. Den kopplas automatiskt in igen, så snart batteriets kapacitet sjunker under 90 %.

I extrema fall, t ex vid körning i sluttningar med fulladdat batteripaket, kan en ökad energi-återgångsmatning förekomma, vilket visas som felkod B10, B11 eller B12 i manöverdonets display (se även tabellen i kapitel 6). Sänk i sådana fall hastigheten, och undvik om möjligt att köra i nedförsbackar.

4.7 Allmänna anvisningar för laddning av batteripaketet

- Ladda aldrig batterierna i närheten av brännbara vätskor eller gaser.
- Om batteripaketet (osannolikt) överhettas eller börjar brinna, får det under inga omständigheter komma i kontakt med vatten eller andra vätskor. Det enda släckningsmedlet, som batteritillverkaren rekommenderar, är sand.
- Genomför aldrig laddningen i utrymmen, där fukt kan komma åt laddningsaggregatet.
- Utför laddningen med rullstolen i ett utrymme som är minst dubbelt så stort som rullstolen, med tillräcklig ventilation så att det inte finns någon risk för att lättantändlig gas byggs upp.
- Explosiva gaser kan genereras vid laddning. Håll rullstolen och batteriladdaren på avstånd från antändningskällor som flammor och gnistor.
-
- Ladda batteripaketet aldrig vid temperaturer under 0 °C eller över 40 °C. Vid försök till uppladdning utanför detta temperaturområde avbryts laddningsprocessen automatiskt.

4.8 Säkerhetsinstruktioner för laddningsaggregat och uppladdning

- Systemet måste stängas av före laddningsproceduren. Om batteripaketet laddas direkt på rullstolen, måste parkeringsbromsarna dras åt, så att stolen inte kan rulla iväg!
- Använd endast det medlevererade laddningsaggregatet från Alber för att ladda batteripaketet. Uppladdningen avslutas automatiskt, så snart batteripaketet är fulladdat. En överladdning kan därför inte ske.
- Använd aldrig andra laddningsaggregat än de som har levererats från Alber.
- Använd laddningsaggregatet aldrig för uppladdning av andra batteripaket, utan uteslutande för batteripaket till e-fix.
- Om e-fix inte används under en längre tid (mer än 1 dag), bör laddningsaggregatet inte lämnas kvar på e-fix hela tiden. Koppla först bort laddningsaggregatet från eluttaget och därefter från batteripaketet.
- Utsätt inte laddningsaggregatet för fukt under laddningen (vatten, regn, snö).
- Var försiktig med kondens. Om laddningsaggregatet flyttas från ett kallt till ett varmt utrymme, kan kondensvatten bildas. Använd då inte laddningsaggregatet förrän kondensvattnet har dunstat bort. Detta kan ta flera timmar.
- Genomför aldrig laddningen i utrymmen, där fukt kan komma åt laddningsaggregatet.
- Bär aldrig laddningsaggregatet i nätkabeln eller i laddningskablarna.
- Dra aldrig i nätkabeln för att koppla bort laddningsaggregatet från eluttaget.
- Dra nätkabeln och laddningskabeln så att ingen kan trampa på eller snava över dem. Utsätt dessa båda kablar inte heller för skadlig inverkan eller belastning.
- Använd aldrig laddningsaggregatet om nätkabeln, laddningskabeln eller kablarnas stickproppar är skadade. Skadade delar måste omedelbart bytas ut av en av Alber auktoriserad återförsäljare.
- Använd aldrig laddningsaggregatet eller plocka isär det, om det har utsatts för ett hårt slag, ramlat ner eller har skadats på annat sätt. Lämn in det skadade laddningsaggregatet till en av Alber auktoriserad återförsäljare för reparation.
- Laddningsaggregatet får inte användas av små barn.
- Laddningsaggregatet får endast användas med 100 V - 240 V växelström.
- Plocka aldrig isär eller modifiera laddningsaggregatet.
- Täck aldrig över laddningsaggregatet under laddning, och placera inga föremål på apparaten.
- Utsätt inte kabeln eller stickkontakten för tryck. Om kablarna töjs eller böjs, kläms mellan en vägg och en fönsterkarm, eller om tunga föremål läggs ovanpå kabeln eller stickkontakten, kan detta leda till elektriska stötar eller brand.
- Kortslut aldrig laddningskablarnas båda instickspoler med metalliska föremål.
- Kontrollera, att nätstickproppen sitter korrekt i eluttaget.
- Rör aldrig med fuktiga händer vid nätstickproppen eller laddningskabelns stickpropp.
- Använd inte laddningsaggregatets stickpropp och / eller nätstickproppen, om de är fuktiga eller smutsiga. Rengör dem med en torr trasa innan de kopplas in.
- Efter avslutad laddning ska först laddningsaggregatets stickpropp dras ut ur eluttaget och därefter laddningsstickproppen ur bussningarna på batteripaketet.
- Se till, att ingen fukt kan komma in i bussningarna [29], när laddningsaggregatet har stängts av.



Kontrollera före laddningsproceduren, att laddningsaggregatets stickpropp [33] och bussningarna [29] på batteripaketet är rena och utan metallpartiklar. Om det finns metallpartiklar, måste de torkas bort med en ren, torr trasa!



Laddningsaggregatets stickpropp är magnetisk. Undvik därför all kontakt av stickproppen med medicinska implantat, elektroniska datamedier, EC-kort eller liknande.

4.9 Säkerhetsinstruktioner för batteripaket

- Innan e-fix används för första gången, bör batteripaketet laddas fullt.
- E-fix får endast användas vid temperaturer mellan -25 °C och 50 °C.
- Ladda batteripaketet aldrig vid temperaturer under 0 °C eller över 40 °C. Vid försök till uppladdning utanför detta temperaturområde avbryts laddningsprocessen automatiskt.
- Batteripaketet får inte utsättas för hetta (t ex värmeelement) eller brand. Extern värmeinverkan kan få batteripaketet att explodera.
- Om batteripaketet (osannolikt) överhettas eller börjar brinna, får det under inga omständigheter komma i kontakt med vatten eller andra vätskor. Det enda släckningsmedlet som batteritillverkaren rekommenderar, är sand.
- Din e-fix förbrukar energi vid varje användning. Därför bör batteripaketet helst laddas fullt efter varje användningstillfälle.
- Batteripaketets hölje får inte öppnas eller tas isär. Att felaktigt öppna resp avsiktligt förstöra batteripaketet medför risk för allvarliga personskador. Dessutom blir följden, att garantin blir ogiltig.
- Sammankoppla batteripaketets bussning [29] aldrig med metallföremål, resp se till, att kontakterna aldrig kommer i beröring med metallföremål (t ex med metallspån).
- Om bussningen [29] är smutsig, behöver den rengöras med en ren, torr trasa.
- Doppa batteripaketet aldrig i vatten.
- Om batteripaketet är skadat eller defekt, måste det kontrolleras. Kontakta återförsäljaren för information om tillvägagångssätt gällande retur och reparation (se även kapitel 4.11).
- Om batteripaketet är defekt eller skadat, får e-fix absolut inte användas. Kontakta då din fackhandlare för reparation.
- Var alltid uppmärksam på, att batteripaketet är rent och torrt.

4.10 Lagring av batteripaketet

- Batteripaketets livslängd är bland annat beroende av lagringsplatsen. Därför får batteripaketet och e-fix-hjulen aldrig lämnas kvar på varma platser under en längre tid. Framför allt bagageutrymmet i en bil som står i solen bör generellt inte användas som förvaringsplats, förutom vid transporter.
- Förvara batteripaketet och e-fix-hjulen på en sval och torr plats, där de är skyddade mot skador och obehöriga tillgrepp.
- För att batteripaketet ska få optimal livslängd, bör det förvaras vid en temperatur mellan 18 och 23 °C, ett lufttryck mellan 500 och 1060 hPa och en luftfuktighet från 0 till 80 procent. Uppladdningen bör då vara 50 procent. Under dessa förutsättningar går det att lagra batteripaketet upp till ett år.
- Utsätt batteripaketet under lagringen inte för fukt i någon form (vatten, regn, snö m m).
- Ladda batteripaketet, innan det läggs i lager, och kontrollera laddningsstatusen varje månad. Ladda batteripaketet, om laddningsstatusen sjunker under 50 procent.

4.11 Säkerhetsinstruktioner och varningar för transport och leverans av batteripaketet

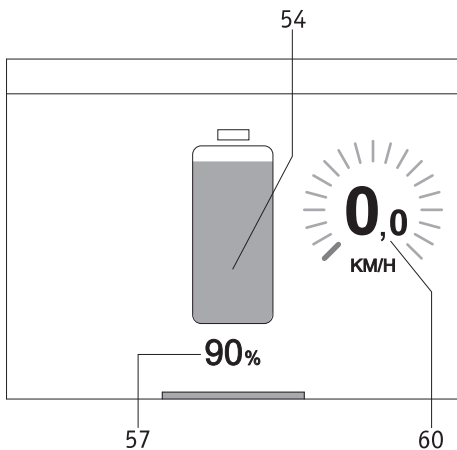
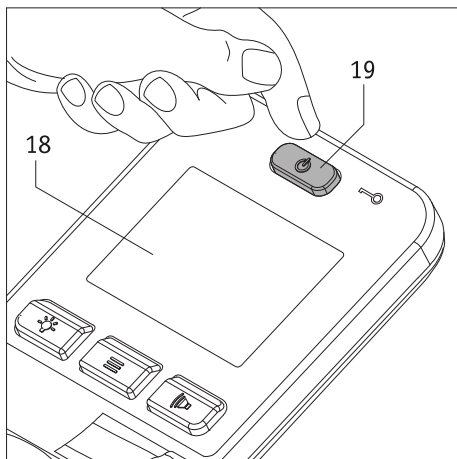
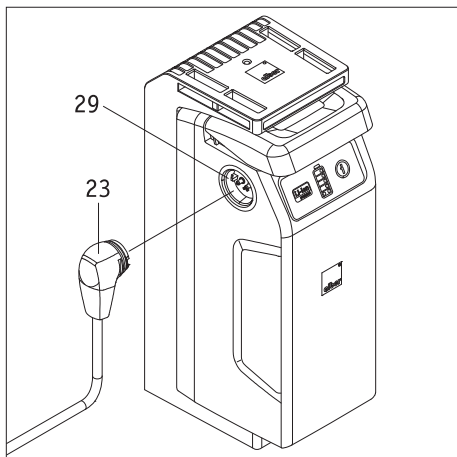
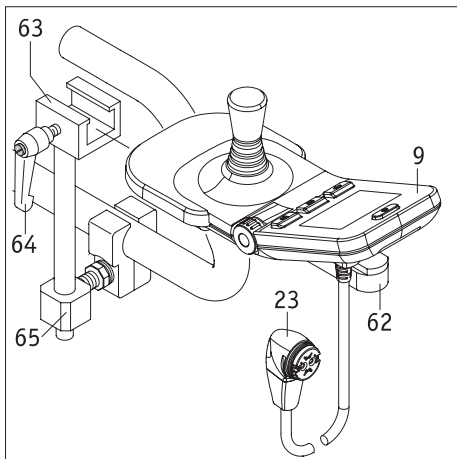
- I batteripaketet till din e-fix används litium-jon-celler. För transport och leverans av batteripaket gäller därför motsvarande lagstadgade bestämmelser, som ovillkorligen måste beaktas! Ett defekt batteripaket får till exempel absolut inte transporteras i flygplan, varken som handbagage eller incheckat bagage.
- Om ditt batteripaket är defekt, bör du personligen lämna det till din fackhandlare, eftersom även leverans av litium-jon-batterier per post eller annan speditör är strängeligen förbjuden. Även här rekommenderar vi, att kontakta fackhandlaren i förväg.
- Eftersom transportbestämmelserna ändras varje år, rekommenderar vi absolut, att du före resan kontaktar researrangören resp flygbolaget eller rederiet och informerar dig om de aktuella bestämmelserna.



Det är viktigt, att du förvarar förpackningen av ditt batteripaket för eventuell senare transport.



Diskutera erforderliga åtgärder med din fackhandlare, innan du skickar iväg batteripaketet.



5. Manöverdon

Med manöverdonets tryckknappar och körspak kan olika funktioner och inställningar aktiveras resp avaktiveras. Här kan de i följande hänvisningar avbildade grafiker för enskilda indikeringar i displayen avvika från de verkliga indikeringarna i displayen på ditt manöverdon.

Tillsammans med olika indikeringar i displayen utgår också en signalton, men endast om denna funktion är aktiverad (se kapitel 5.3.7).

5.1 Fastsättning och avtagning av manöverdonet

För fastsättning av manöverdonet finns en hållare [65] på rullstolen.

- Skjut in den på manöverdonets [9] undersida monterade styrlisten [62] i förskjutningsdelen [63].
- Lås fast manöverdonet [9] i förskjutningsdelen [63] med klämspaken [64].
- Sätt in manöverdonets stickpropp [23] i bussningen [29] på batteripaketet. Låsningen sker automatiskt genom ett magnetlås.
- Losstagning av manöverdonet sker i omvänd ordning.



Var uppmärksam på, att alla delar är rena och utan metallpartiklar, innan stickproppen [23] sätts in i bussningen [29] på batteripaketet. Om det finns metallpartiklar, måste de torkas bort med en ren, torr trasa!



Manöverdonets stickpropp [23] är magnetisk. Undvik därför all kontakt av stickproppen med medicinska implantat, elektroniska datamedier, EC-kort eller liknande.

5.2 Manöverdonets funktioner

5.2.1 Inkoppling av systemet

Om de båda e-fix-hjulen enligt beskrivning i kapitel 2.1 har monterats korrekt på din rullstol, kan systemet kopplas in med manöverdonet [9]. **Rör under inkopplingen absolut inte vid manöverdonets körspak eller manöverelement. Om det sker, utgår ett felmeddelande.**

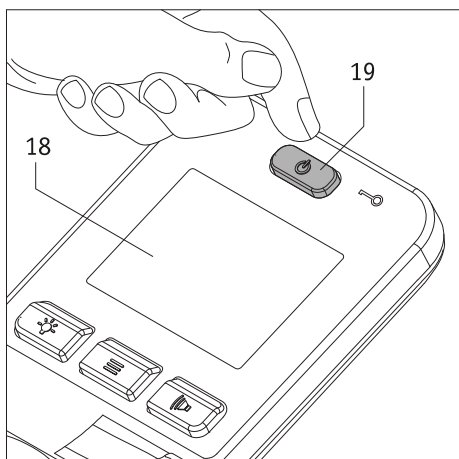
- Tryck kort på tryckknappen TILL / FRÅN [19]. Då kopplas systemet in, och i displayen [18] visas under ca 3 sekunder Albers e-fix-startskärmbild. Därefter visas bilden till vänster (för symbolernas betydelse se kapitel 5.3.1).
(Bilden till vänster kan avvika från den verkliga bilden i manöverdonets display, eftersom funktioner kan kopplas in eller stängas av.)
- Om du ännu inte är förtrogen med e-fix-systemet och dess köregenskaper, bör du med hjälp av vridomkopplaren [22] reducera max-hastigheten till ett minimum (se kapitel 5.2.6).
- Nu kan du sätta båda e-fix-hjul i rörelse med hjälp av körspaken [14]. Läs dock först igenom alla säkerhetsinstruktioner och varningar i kapitel 3.
- Om de inkopplade hjulen inte förflyttas, stängs de av automatiskt efter 10 minuter. Se härtill också kapitel 5.5.



Skulle efter inkoppling av displayen en helt annan indikering än den här avbildade dyka upp, föreligger ett fel. I kapitel 6 finns en lista över störningskoder.



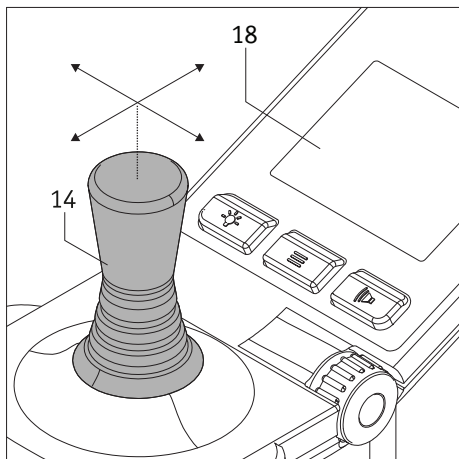
Endast under den första idrifttagningen visas efter inkoppling av manöverdonet meny språkval (se kapitel 5.4). I denna meny kan du ställa in, på vilket språk du vill ha enskilda uppgifter i displayen.



5.2.2 Avstängning av systemet

När körningen är avslutad och ingen ny körning ska göras under en längre tid, bör e-fix-systemet alltid stängas av. Dels sparar man då energi, och dels kan e-fix-systemet inte sättas i rörelse genom en tillfällig beröring av körspaken.

- Tryck på knappen [19]. Manöverdonet stängs av, och displayen [18] slocknar.
- Dra åt rullstolens parkeringsbromsar för att förhindra, att rullstolen kan rulla iväg.



5.2.3 Körning med körspaken

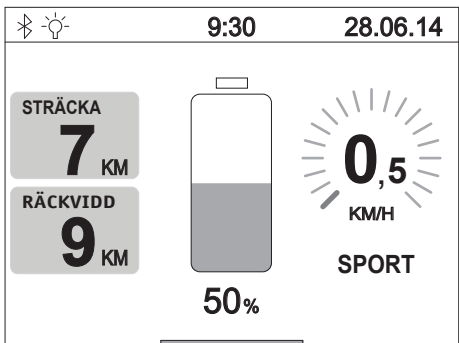
E-fix körs med körspaken [14], med vilken föraren bestämmer både hastighet och färdriktning.

Redan vid en minimal omläggning av körspaken i önskad färdriktning börjar färden med låg hastighet. Hastigheten ökar, ju mer körspaken läggs om. Den förinställda max-hastigheten (se kapitel 5.5) uppnås med en hel omläggning av körspaken. Vid bakåtkörning reduceras hastigheten av säkerhetsskäl automatiskt med 50 procent.

I displayen [18] visas hastigheten i position [60] enligt följande:

- den förinställda hastigheten visas som grönt balkdiagram och kortfristigt som grönt tal
- aktuell körd hastighet som vitt tal

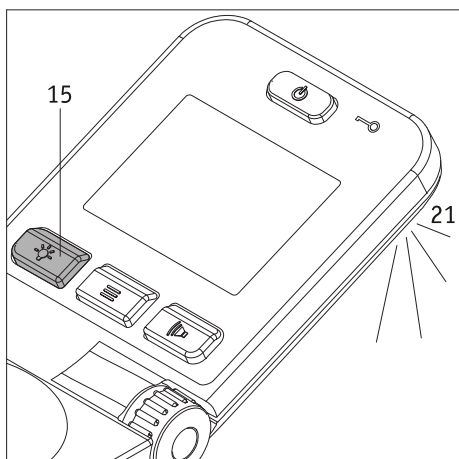
Vid bakåtkörning visas 0 km/h som vitt tal.



Starta dina första körförsök med en låg hastighet, så att du vänjer dig vid körbeteendet av din e-fix.



Anpassa hastigheten till respektive körsituation. Reducera max-hastigheten i synnerhet under besvärliga körförhållanden och inomhus, för att förebygga olycksfall.



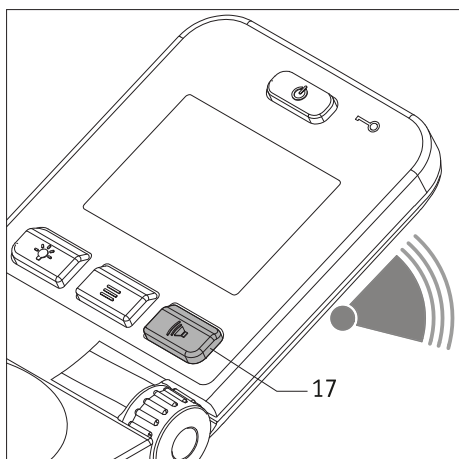
5.2.4 Omfältbelysning

På manöverdonets undersida finns en omfältbelysning [21]. Därmed får man en begränsad belysning av föremål inom relativt kort avstånd från manöverdonet. Omfältbelysningen kopplas in resp stängs av genom att trycka på tryckknappen [15].



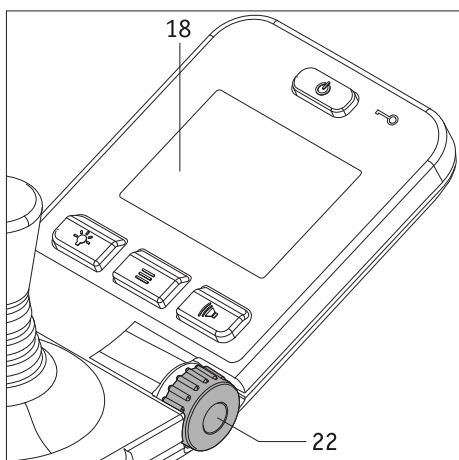
Omfältbelysningen är uteslutande avsedd för minimal belysning runt manöverdonet.

Vid körning nattetid på allmänna vägar måste de nationella föreskrifterna i respektive land beaktas och vid behov föreskriven belysningsutrustning monteras på rullstolen.



5.2.5 Varningssignal

Om du trycker på knappen [17], utlöses en varningssignal på manöverdonet.



5.2.6 Hastighetsbegränsning

Den lägsta hastigheten för din e-fix är 0,5 km/h, vilken kan höjas i enskilda steg och vid maximal omläggning av körspaken [14] till en maximal hastighet av 6 km/h.

För olika körsituationer, t ex inomhus, kan den maximala hastigheten också begränsas individuellt. Välj då med vridomkopplaren [22] den önskade max-hastigheten, vilken i displayen [18] visas som ett vitt tal och ett grönt balkdiagram i position [60].

Den på så sätt inställda max-hastigheten uppnås, så snart körspaken [14] har lagts om helt. Vid bakåtkörning reduceras hastigheten av säkerhetsskäl automatiskt med 50 procent.

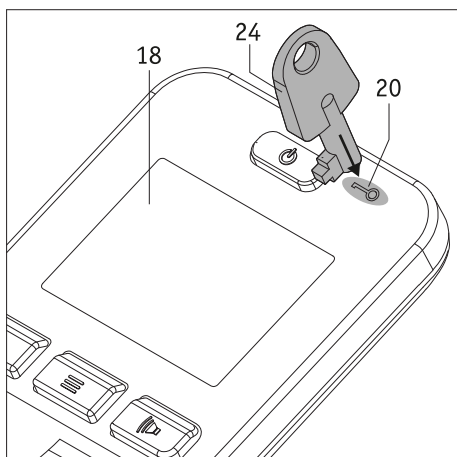
Max-hastigheten kan ställas in såväl vid stillestånd som under körning. Det inställda värdet visas då under ca 3 sekunder i displayen, innan displayen åter visar den verkliga aktuella hastigheten.



Starta dina första körförsök med en låg hastighet, så att du vänjer dig vid körbeteendet av din e-fix.



Anpassa hastigheten till respektive körsituation. Reducera max-hastigheten i synnerhet under besvärliga körförhållanden och inomhus, för att förebygga olycksfall.



5.2.7 Startspärr

E-fix är utrustad med en startspärr för att hindra obehöriga personer från att använda den.

Aktivering av startspärren

- Sätt nyckeln [24] under 2 sekunder direkt på manöverdonets nyckelsymbol [20]. Då aktiveras startspärren, och i displayen visas meddelandet "startspärr aktiv", som i bilden bredvid.
- Nu kan e-fix inte längre användas. Meddelandet "startspärr aktiv" visas i displayen, tills e-fix stängs av direkt av dig eller via automatisk självavstängning. Startspärren förblir därvid alltid aktiverad!
- Om e-fix kopplas in igen, visas den fortfarande aktiverade startspärren åter i displayen.



Avaktivering av startspärren

Sätt nyckeln [24] under 2 sekunder direkt på manöverdonets nyckelsymbol [20]. Då avaktiveras startspärren, och i displayen visas därefter åter körbilsdärmen (se kapitel 5.3.2).

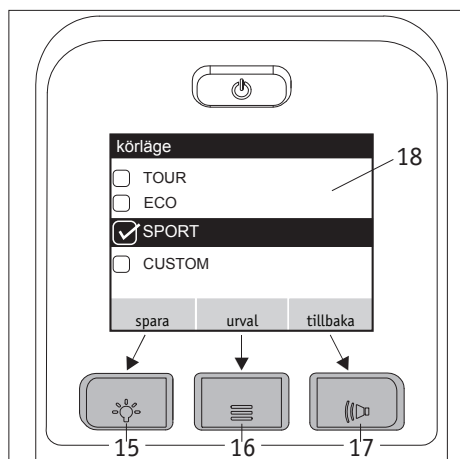
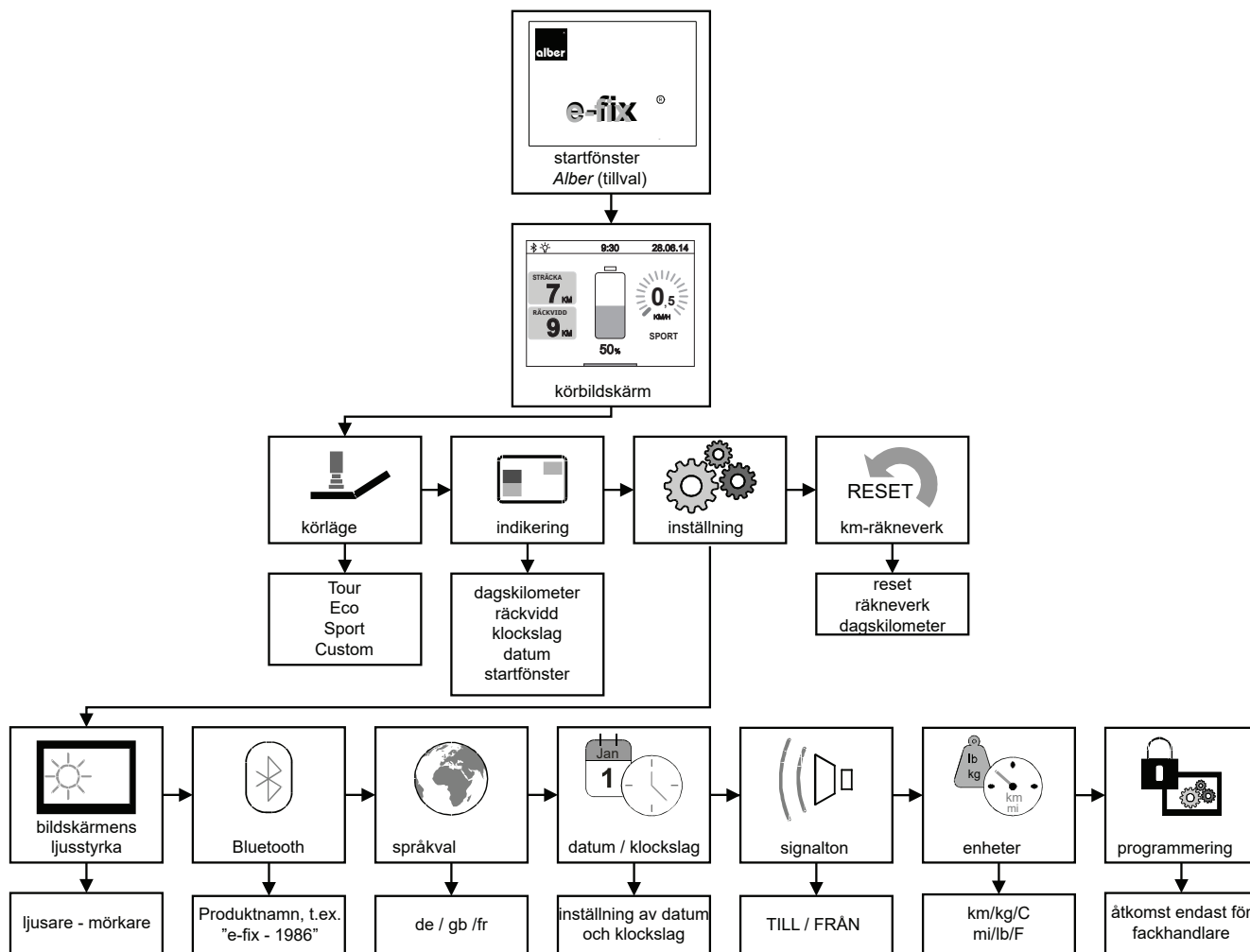


Startspärren är inget stöldskydd, eftersom drivhjulen kan kopplas bort och rullstolen då kan skjutas bort.

5.3 Manöverdonets menyer

De flesta i manöverdonets program sparade funktionsparametrar kan individuellt anpassas av rullstolsföraren. Andra parametrar, som bl a påverkar e-fix-systemets körbeteende, kan endast förändras av din fackhandlare. Han informerar dig gärna om de möjligheter som finns till förfogande.

5.3.1 Menystruktur (översikt) och tillhörande tryckknappar på manöverdonet



Alla menyer och undermenyer är samordnade med tryckknappar på manöverdonet.

Spara uppgifter

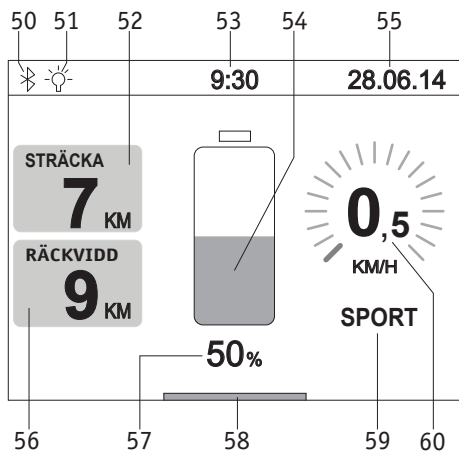
Spara resp inställning av en parameter: Tryck på knappen [15]

Välj indikering

Byt till en meny eller undermeny resp aktivera en parameter: Tryck på knappen [16].

Tillbaka till indikering

Gå ett steg tillbaka (utan att spara): Tryck på knappen [17].



5.3.2 Uppgifter i körbildskärmen

När manöverdonet kopplas in, visas (förutsatt aktivering) först Albers startbildskärm och efter cirka 3 sekunder den här intill visade körbildskärmen. I grafiken visas alla symboler, som kan visas i manöverdonets display.

Symbolerna [54], [57], [58] och [60] visas hela tiden, alla andra symboler kan rullstolsfö-
raren ställa in individuellt (för detaljer se följande kapitel).

Ett undantag är symbolen [59]. Här finns körlägena TOUR, ECO, SPORT och CUSTOM spa-
rade (angående deras egenskaper se kapitel 5.3.4). Med undantag för körläge TOUR visas
alla körlägena i displayen.

Följande kan förekomma:

[50] = Bluetooth-modul i manöverdon. En förbindelse kan skapas (se kapitel 5.3.7).

[51] = Symbolen faller in automatiskt, så snart omfältbelysningen (se kapitel 5.2.4)
kopplas in med tryckknappen [15].

[52] = Visar körda kilometer sedan start resp senaste RESET.

[53] = Aktuellt klockslag (beroende på förinställning - se kapitel 5.3.7).

[54] = Visar batteripaketets kapacitet.

[55] = Aktuellt datum (beroende på förinställning - se kapitel 5.3.7).

[56] = Sträcka, som återstår att köra med batteripaketets laddning under ideala
förutsättningar.

[57] = Visar batteripaketets kapacitet i procent.

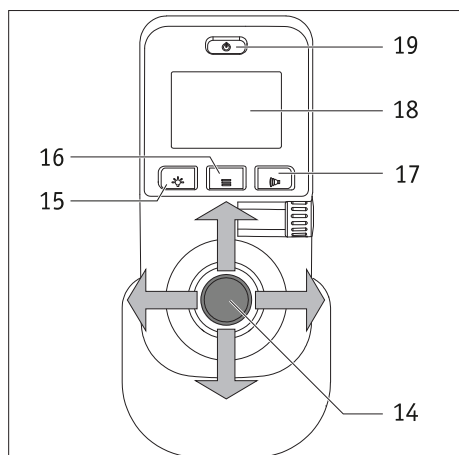
[58] = Balkindikering "systemet är körklart".

[59] = Förinställt körläge.

[60] = Förinställd maxhastighet (visas som tal och cirkelformigt balkdiagram),
se kapitel 5.2.6.

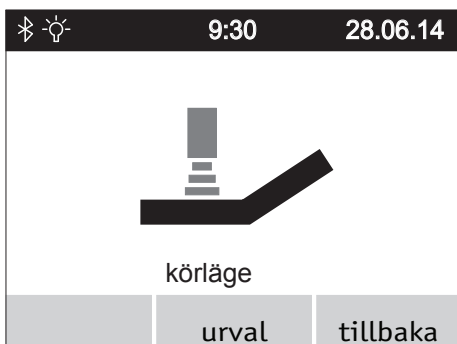
De flesta uppgifter i körbildskärmen visas i vitt mot svart bakgrund. Uppgifterna [54],
[59] och [60] visas i grönt.

När batteripaketets kapacitet sjunker till 20 procent, visas uppgifterna [54], [59] och
[60] i en orange färgnyans, och från och med 10 procent visas restkapaciteten i rött.
I båda fall visas balkuppgiften [58] över hela bildskärmens bredd, och i symbolen [56]
visas räckvidden inte längre. Denna symbolik ska påminna dig om, att batteripaketet
måste laddas fortast möjligt.



5.3.3 Hämta menyer

- För att komma till olika menyer måste du trycka på knappen menyfunktion [16],
medan körbildskärmen visas. När så har skett, visas i displayen [18] efter varandra
menyerna *körläge*, *indikering*, *inställning*, *kilometerantal*, *reset*.
- Flytta körspeken [14] åt vänster resp åt höger för att hämta önskad meny.
- Tryck på knappen menyfunktion [16], så snart den önskade menyn visas mitt i dis-
playen [18]. På så sätt kommer du till undermenyn för inställning av olika parametrar
(se följande kapitel).



5.3.4 Menyn körläge

- Välj menyn *körläge* och tryck på knappen menyfunktion [16] för att komma till den tillhörande undermenyn.
- I undermenyn visas fönstret *körläge*, där parametrarna TOUR, ECO, SPORT och (om den är aktiverad) CUSTOM.
- Flytta körspaken [14] framåt resp bakåt för att förskjuta parametrarna under en svart balk.
- Respektive parameter under balken aktiveras genom att antingen flytta körspaken [14] åt vänster eller höger eller att trycka på knappen [16]. När parametern är aktiverad, visas en hake i rutan framför den.
- När den önskade parametern är aktiverad, måste den **nu** sparas. Tryck då på manöverdonets knapp [15].
- Välj ytterligare menyer, och tryck ännu en gång på knappen [17] för att komma tillbaka till körbildskärmen.



Egenskaper för körlägen

TOUR: Standardinställningar (visas inte för position [59] i körbildskärmen).

ECO: reducerade accelerations- och fördröjningsvärden.

SPORT: dynamisk avstämning av acceleration och vridbeteende.

För ändring av egenskaperna bör du kontakta din fackhandlare.



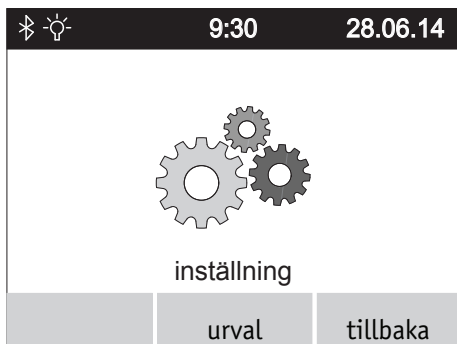
5.3.5 Menyn indikering

- Välj menyn *indikering* och tryck på knappen menyfunktion [16] för att komma till den tillhörande undermenyn.
- I undermenyn visas parametrarna för *dagskilometer*, *räckvidd*, *klockslag*, *datum* och *startbildskärm*.
- Flytta körspaken [14] framåt resp bakåt för att förskjuta parametrarna under en svart balk.
- Respektive parameter under balken aktiveras genom att flytta körspaken [14] åt vänster eller höger eller att trycka på knappen [16]. När parametern är aktiverad, visas en hake i rutan framför den.
- Alla parametrar kan aktiveras resp avaktiveras.
- När en eller flera parametrar är aktiverade, måste de sparas. Tryck då på manöverdonets knapp [15].
- Välj ytterligare menyer, och tryck ännu en gång på knappen [17] för att komma tillbaka till körbildskärmen.



5.3.6 Menyn dagskilometer reset

- Välj menyn *dagskilometer reset* och tryck på knappen menyfunktion [16] för att komma till den tillhörande undermenyn.
- I undermenyn visas fönstret *dagskilometer reset*, som innehåller uppgift om körda kilometer.
- Tryck på manöverdonets knapp [15] för att återställa räkneverket för dagskilometer till "noll", eller tryck på knapp [17], för att utan återställning av räkneverket för dagskilometer komma tillbaka till menyn *körläge*.
- Välj ytterligare menyer, och tryck ännu en gång på knappen [17] för att komma tillbaka till körbildskärmen.



5.3.7 Menyn inställning

Välj menyn *inställning* och tryck på knappen menyfunktion [16]. Då kommer du till en undermeny med punkterna *bildskärmens ljusstyrka*, *bluetooth*, *språkval*, *datum / klockslag*, *signalton*, *enheter och programmering*.

Varje punkt är samordnad med ytterligare en undermeny, där de i följande stycke beskrivna inställningar kan utföras.

Som beskrivet i tidigare kapitel kan parametrar hämtas och aktiveras resp avaktiveras med körspaken. Navigering och lagring av parametrar utförs, som tidigare beskrivet, också med knapparna [15] (spara), [16] (gå till en undermeny) och [17] (ett steg tillbaka utan att spara).

Undermenyn bildskärmens ljusstyrka

Genom att trycka körspaken [14] åt vänster eller höger kan du reducera eller öka bildskärmens ljusstyrka.

Undermenyn Bluetooth

Produktnamn och MAC-adress (bluetooth-chip).

Exempel: e-fix - 1986

Undermenyn språkval

Genom att trycka körspaken [14] åt vänster eller höger kan du välja, på vilket språk uppgifterna ska visas i displayen.

Undermenyn datum / klockslag

Genom att trycka körspaken [14] åt vänster eller höger kan du flytta mellan enskilda parametrar.

Genom att trycka körspaken [14] framåt eller bakåt kan du öka eller reducera parametrarna.

Man kan alltid bara bearbeta den parameter, som visas i grå färg i displayen.

Undermenyn signalton

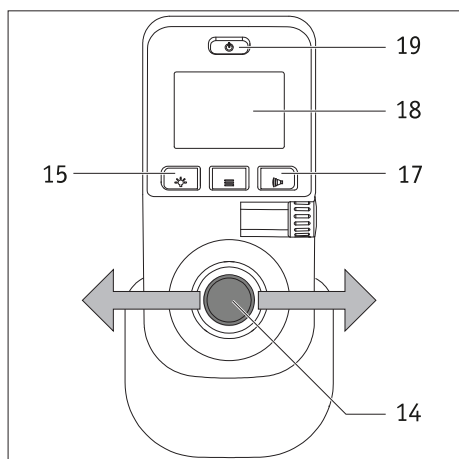
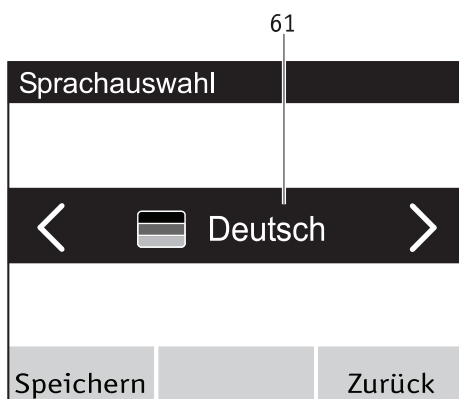
Genom att trycka körspaken [14] åt vänster eller höger kan du koppla in eller stänga av signaltoner från manöverdonet.

Undermenyn enheter

Genom att trycka körspaken [14] åt vänster eller höger kan du få de enskilda uppgifterna enligt metriskt eller angloamerikanskt måttssystem.

Undermenyn programmering

Till denna undermeny har endast din fackhandlare åtkomst, för att ändra resp anpassa olika parametrar för din e-fix' köregenskaper.



5.4 Inställning av landets språk vid första idrifttagning av e-fix

Vid den första idrifttagningen av din e-fix måste det önskade språket ställas in. Detta steg utförs i regel av din fackhandlare, innan e-fix lämnas ut. Gör enligt följande, om så inte har skett:

- Koppla in manöverdonet genom att trycka på knappen TILL/FRÅN [19]. I displayen [18] visas under cirka 3 sekunder först Albers e-fix-startfönster och därefter den här bredvid visade menyn språkval (med uppgiften "Deutsch").
- Genom att flytta körspaken [14] åt vänster eller höger visas i displayens urvalsält [61], vilka språk som du kan välja emellan.
- När det valda språket visas, måste du trycka på manöverdonets knapp [15]. Då sparas det valda språket permanent. Därefter kommer du automatiskt tillbaka till körmenyn.
- Genom att trycka på knappen [17] kan du hoppa över språkvalet. Men när du startar systemet nästa gång, visas språklistan igen.
- Du kan ändra språkvalet när som helst igen, se härtill kapitel 5.3.7.



Om inget språk har sparats vid den första idrifttagningen av din e-fix, visas språklistan igen, när manöverdonet kopplas in nästa gång.



Om du har problem med inställning av språk, bör du kontakta din fackhandlare.

5.5 Körparametrar

I manöverdonets programvara finns olika körparametrar, som din fackhandlare kan anpassa efter dina individuella behov.

Om köregenskaperna anpassas efter dina individuella behov, visas i menyn körläge (se kapitel 5.3.4) och i körbildskärmen uppgiften CUSTOM. Andra körlägen kan då inte längre väljas.



6. Varningar och felmeddelanden


Vid en driftstörning visas på vänster sida i manöverdonets display en grafisk skiss av felet, och på höger sida en störningskod (i exemplet här kod M52).

Liksom inom många andra områden kan felet redan åtgärdas genom att stänga av manöverdonet och koppla in det igen.

I den följande tabellen listas de störningskoder, som oftast kan avhjälpas genom enkla åtgärder. Skulle den föreslagna åtgärden inte avhjälpa felet och störningskoden fortfarande stå kvar, bör du kontakta din fackhandlare.

Om manöverdonets display visar ett fel, som inte finns angivet i den följande tabellen, bör du också kontakta din fackhandlare.

Kod	Störning	Åtgärder
B10	Energi-återgångsmatning är inte möjlig, eftersom strömmen i batteripaketet är för hög.	<ul style="list-style-type: none"> Stäng av systemet, och koppla in det igen. Fortsätt färden om möjligt i uppførsbacke.
B11	Energi-återgångsmatningen är för hög, hastigheten reduceras.	<ul style="list-style-type: none"> Kör försiktigt vidare och undvik körning i nedførsbacke.
B12	Energi-återgångsmatningen är hög.	<ul style="list-style-type: none"> Reducera hastigheten, och undvik körning i nedførsbacke.
B13	Urladdningsströmmen är för hög.	<ul style="list-style-type: none"> Stäng av systemet, och koppla in det igen. Kör försiktigt vidare.
B14	Urladdningsströmmen är för hög, hastigheten reduceras.	<ul style="list-style-type: none"> Kör försiktigt vidare och undvik körning i uppførsbacke.
B15	Urladdningsströmmen är hög.	<ul style="list-style-type: none"> Reducera hastigheten, och undvik körning i uppførsbacke.
B16 till B18	Spänningen i batteripaketet är för låg.	<ul style="list-style-type: none"> Ladda batteripaketet .
B19 till B21	Spänningen i batteripaketet är vid återgångsmatning för hög.	<ul style="list-style-type: none"> Stäng av systemet, och koppla in det igen. Kör försiktigt vidare.
B22	Batteripaketets temperatur är för låg. Hastigheten reduceras.	<ul style="list-style-type: none"> Kör försiktigt vidare och undvik körning i nedførsbacke.
B23	Batteripaketets temperatur är för låg.	<ul style="list-style-type: none"> Reducera hastigheten, och undvik körning i nedførsbacke.
B24	Batteripaketets temperatur är för låg.	<ul style="list-style-type: none"> Stäng av systemet, och koppla in det igen. Kör försiktigt vidare.
B25	Batteripaketets temperatur är för låg, hastigheten reduceras.	<ul style="list-style-type: none"> Kör försiktigt vidare och undvik körning i uppførs- resp nedførsbackar.
B26	Batteripaketets temperatur är för låg.	<ul style="list-style-type: none"> Reducera hastigheten, och undvik körning i uppførs- resp nedførsbackar.
B27	Energi-återgångsmatning är inte möjlig, eftersom batteripaketets temperatur är för hög.	<ul style="list-style-type: none"> Stäng av systemet, och koppla in det igen. Kör försiktigt vidare.
B28	Batteripaketets temperatur är för hög. Hastigheten reduceras.	<ul style="list-style-type: none"> Kör försiktigt vidare och undvik körning i uppførs- resp nedførsbackar.
B29	Batteripaketets temperatur är för hög.	<ul style="list-style-type: none"> Reducera hastigheten, och undvik körning i uppførs- resp nedførsbackar.
B30	Batteripaketets temperatur är för hög.	<ul style="list-style-type: none"> Stäng av systemet, och koppla in det igen. Kör försiktigt vidare.
B31	Batteripaketets temperatur är för hög. Hastigheten reduceras.	<ul style="list-style-type: none"> Kör försiktigt vidare och undvik körning i uppførs- resp nedførsbackar.
B32	Batteripaketets temperatur är för hög.	<ul style="list-style-type: none"> Reducera hastigheten, och undvik körning i uppførs- resp nedførsbackar.
B33 till B39	Kontroll av batteripaketets elektronik har misslyckats.	<ul style="list-style-type: none"> Stäng av systemet, och koppla in det igen. Eventuellt är batteripaketet defekt.

Kod	Störning	Åtgärder
C28	Körspaken var felställd vid inkoppling.	<ul style="list-style-type: none"> Rör inte vid körspaken under inkoppling!
I04	Kommunikationsfel i styrningen för följeslagare.	<ul style="list-style-type: none"> Stäng av systemet, och koppla in det igen.
105	Tryckknappen för styrning för följeslagare har tryckts vid inkoppling.	<ul style="list-style-type: none"> Stäng av systemet, och koppla in det igen.
I08, I09	Startskyddet för styrningen för följeslagare har aktiverats.	<ul style="list-style-type: none"> Släpp styrningen för följeslagare. Stäng av systemet, och koppla in det igen.
M10, M11	Kontrollen av drivenhetens elektronik har misslyckats.	<ul style="list-style-type: none"> Stäng av systemet, och koppla in det igen. Flytta de båda hjulen från vänster till höger sida respektive omvänt från höger till vänster sida.
M12, M13	Fel i drivenhetens spänningsområde	<ul style="list-style-type: none"> Stäng av systemet, och koppla in det igen. Flytta de båda hjulen från vänster till höger sida respektive omvänt från höger till vänster sida. Om störningen växlar från M13 till M12: Byt ut hjulen igen.
M14 M15	Störning i drivenhetens temperaturområde.	<ul style="list-style-type: none"> Reducera hastigheten. Låt drivenheten svalna. Flytta de båda hjulen från vänster till höger sida respektive omvänt från höger till vänster sida.
M16 till M19	Överbelastning i drivenheten.	<ul style="list-style-type: none"> Belastningen är för hög för drivenheten. Undvik överbelastning.
M20 till M51	Kontrollen av drivenhetens elektronik har misslyckats.	<ul style="list-style-type: none"> Stäng av systemet, och koppla in det igen. Flytta de båda hjulen från vänster till höger sida respektive omvänt från höger till vänster sida.
M52	Drevet på höger sida är urkopplat.	<ul style="list-style-type: none"> Koppla in höger hjul.
M53	Drevet på vänster sida är urkopplat.	<ul style="list-style-type: none"> Koppla in vänster hjul.
M54	Dreven på höger och vänster sida är urkopplade.	<ul style="list-style-type: none"> Koppla in båda hjul.
M55, M56	Temperaturen i drivenheten är för hög.	<ul style="list-style-type: none"> Reducera hastigheten. Låt drivenheten svalna.
O10 till O16	Fel Opti-Box	<ul style="list-style-type: none"> Kontakta din återförsäljare
S10, S11	Kommunikation med hjulet är inte möjlig.	<ul style="list-style-type: none"> Stäng av systemet, och koppla in det igen. Flytta de båda hjulen från vänster till höger sida respektive omvänt från höger till vänster sida. Om störningen växlar från S10 till S11: Byt ut hjulen igen.
S12	Kommunikation med batteripaketet är inte möjlig.	<ul style="list-style-type: none"> Stäng av systemet, dra ut manöverdonets stickpropp ur batteripaketet, och ta ut batteripaketet ur gränssnittet. Sätt därefter tillbaka batteripaketet i gränssnittet, och anslut manöverdonet igen.
S13	Kommunikation med systemet är inte möjlig.	<ul style="list-style-type: none"> Kontrollera alla stickkontakter.
S15	Kommunikationen bröts under färden.	<ul style="list-style-type: none"> Kontrollera alla stickkontakter. Stäng av systemet, och koppla in det igen.
S16	Kommunikationsfel Opti-Box	<ul style="list-style-type: none"> Kontakta din återförsäljare
S17	Kommunikationsfel extern	<ul style="list-style-type: none"> Kontakta din återförsäljare
	<p>Bara vid manöverdon med bluetooth (art.nr 1591936): Bluetooth-symbolen visas med röd färg på e-fix-displayen och visas inte med grå färg efter upprepade nystarter.</p>	<ul style="list-style-type: none"> Kontakta din återförsäljare



Om displayen visar en störningskod, som inte finns med i tabellen, ska e-fix stängas av och kopplas in igen. Om felet inte kan åtgärdas på så sätt, bör du kontakta din fackhandlare. Beroende på störningens art behöver komponenterna i fråga kanske skickas in till firma Alber för reparation.

7. Förvaring, skötsel, underhåll och avfallshantering

7.1 Förvaring

Om din rullstol och därmed din e-fix ska ställas undan en längre tid (t ex flera månader), måste följande punkter beaktas:

- Förvara rullstolen enligt rullstolstillverkarens anvisningar.
- Skydda alla komponenter på din e-fix med folie mot fukt.
- Förvara rullstolen och alla e-fix-komponenter i ett torrt rum. Se till, att ingen fukt kan tränga in i eller samlas utanpå rullstolen eller e-fix-komponenterna.
- Se till, att rullstolen och din e-fix inte utsätts för långvarig solstrålning (t ex genom ett fönster).
- Se till, att obehöriga, i synnerhet barn inte har oövervakat tillträde till detta rum.
- Beakta anvisningarna för förvaring av batteripaketet i kapitel 4.10
- Innan rullstolen och e-fix-komponenterna åter tas i drift, måste de rengöras. Det är extra viktigt, att inga metallpartiklar finns på laddningsaggregatets stickpropp [33], manöverdonets stickpropp [23] eller på batteripaketets bussningar [29].
- Undersök, om en säkerhetsteknisk kontroll (se kapitel 7.4) är nödvändigt, innan utrustningen åter tas i drift, och ombesörj en sådan vid behov.

7.2 Skötsel



**Inträngande vatten kan förstöra drivsystemet.
Därför får enskilda komponenter i din e-fix aldrig rengöras med rinnande vatten eller en högtryckstvätt.**

Var alltid uppmärksam på, att varken vätskor eller fukt kommer in i hjulnavet! Vid rengöring av e-fix måste man därför alltid vara extra försiktig. Beakta i synnerhet följande anvisningar:

- För alla rengöringsarbeten på hjulens utsida får högst lätt med vatten fuktade torktrasor användas.
- Inga skurmedel eller aggressiva putsmedel får användas vid rengöring av komponenterna.
- Rengöringen får på inga villkor ske med rinnande vatten som t ex med en vattenslang eller till och med en högtryckstvätt. Då kan vatten tränga in och elektroniken skadas ohjälpligt.

Firma Alber GmbH avvisar allt ansvar för skador eller följdskador, som har orsakats av inträngande vatten. I sådana fall gäller heller inga garantikrav.

7.3 Återanvändning

Om du har fått låna din e-fix genom försäkringskassan och inte behöver den längre, bör du ta kontakt med försäkringskassan, en Alber-representant eller en fackhandlare. Din e-fix kan därefter på enkelt och ekonomiskt sätt återanvändas.

Före varje återanvändning ska din e-fix genomgå en säkerhetsteknisk kontroll. Hållarna, med vilka e-fix-hjulen är fastsatta på rullstolen, kan en auktoriserad fackhandel eller en Alber-representant enkelt och snabbt demontera från den ej längre behövda rullstolen och eventuellt flytta över till en ny rullstol.

Förutom de rengöringsanvisningar som finns i kapitel 7.1 ska alla utifrån åtkomliga plastdelar på e-fix-komponenter desinficeras, innan griplingarna används igen. Använd därtill ett för desinfektion lämpligt rengöringsmedel enligt respektive tillverkares föreskrifter.

7.4 Underhåll

Skötselrelaterade arbeten finns reglerade i förordningen för användare av medicinprodukter (MPG). Enligt denna förordning krävs skötselåtgärder, framförallt inspektioner och underhållsarbeten, för att fortlöpande kunna garantera att medicinprodukter används på ett säkert och korrekt sätt.

Övervakning av marknaden har visat att underhåll bör utföras med 2 års mellanrum under normala användningsförhållanden.

Riktvärdet på 2 år kan dock variera beroende på produktens användningsgrad och användningssätt. Användaren ansvarar själv för att kontrollera både användningsgrad och användningssätt.

Vi rekommenderar att kostnadsansvaret för underhållsarbeten på våra produkter alltid klarläggs i förväg med respektive tjänsteleverantör eller försäkringskassa, även med tanke på eventuella avtal.

7.5 Avfallshantering



Denna utrustning, dess batteripaket och tillbehör är produkter med lång livslängd.

De kan dock innehålla substanser, som kan visa sig vara skadliga för miljön, om de deponeras på platser (t ex soptippar), som enligt respektive lands gällande lagstiftning inte är avsedda för sådana ämnen.

Symbolen "överstruken soptunna" (enligt WEEE-förordningen 2002/96/EG) finns på denna produkt för att påminna dig om att du är skyldig att återvinna den.

Var därför miljömedveten, och lämna denna produkt till kommunens återvinningsstation, när den är förbrukad.

Informera dig om gällande lagar för avfallshantering i ditt land, eftersom WEEE-förordningen inte används för denna produkt i alla europeiska länder.

Alternativt kan din e-fix även tas tillbaka av Alber eller Alber-återförsäljaren för korrekt och miljövänlig skrotning.

8. Garantiåtagande och ansvarsskyldighet

8.1 Produktgaranti

Firma Alber garanterar, att din e-fix är felfri vid tidpunkten för överlämning. Garantikraven gäller i 24 månader efter att din e-fix har levererats.

8.2 Hållbarhetsgaranti

Firma Alber lämnar 24 månaders hållbarhetsgaranti på e-fix.

Hållbarhetsgarantin omfattar inte:

- apparater, vars serienummer har ändrats, gjorts ottydligt eller tagits bort,
- förslitningsdelar som till exempel däck, manöverelement och ekrar,
- brister som orsakats av normalt slitage, felaktig hantering och i synnerhet genom utaktlåtande av denna användningsinstruktion, olyckor, skador till följd av oaksamhet, brand, vatten, force majeure eller andra orsaker, som ligger utanför Albers kontroll,
- underhållsarbeten pga dagligt bruk (t ex däckbyte),
- apparatkontroll utan att något fel kunde konstateras.

8.3 Ansvar

Firma Alber GmbH i egenskap av tillverkare av e-fix är inte ansvarig för dess säkerhet, om:

- e-fix används på ett icke ändamålsenligt sätt,
- e-fix inte lämnats in för inspektion till en auktoriserad fackhandlare eller till firma Alber GmbH med 2 års mellanrum,
- e-fix har tagits i drift på ett sätt som strider mot anvisningarna i denna bruksanvisning,
- e-fix har använts med otillräcklig batteriladdning,
- reparationer eller andra arbeten har utförts av icke auktoriserade personer,
- främmande delar har byggts på eller kopplats ihop med e-fix,
- delar har tagits bort från e-fix.

9. Tekniska data

	e-fix E35	e-fix E36
Hjul		
Räckvidd (*)	max 16 km enligt ISO 7176 - 4	max 20 km enligt ISO 7176 - 4
Nominell stigning	120 kg: upp till 11,3° (20%)	120 kg: upp till 11,3° (20%) 160 kg: upp till 8,5° (15%)
Hastighet	0,5 - 6 km/h	0,5 - 6 km/h
Rullstolstillverkarens gränsvärden och respektive lands vägtrafiklagar måste beaktas!		
Motorns märkeffekt	2 x 110 W	2 x 150 W
Driftspänning	36 V	36 V
Drifttemperatur	-25 °C till +50	-25 °C till +50
Personvikt	max 120 kg	max 160 kg
Tillåten totalvikt	max 170 kg	max 210 kg
Batteripaket		
Batterityp	Litium-jon-celler, läckagesäkra och underhållsfria	
Drift-märkspänning	36 V	36 V
Laddningstemperatur	0 °C till 40 °C	0 °C till 40 °C
Skyddsklass	IPx4	IPx4
Batteriets kapacitet C5	6,0 Ah (standard)/7,5 Ah (tillval)	7,5 Ah (standard)/6,0 Ah (tillval)
Delkomponenternas vikt		
Hjul	7,9 kg	7,8 kg
Batteripaket	2,1 kg	2,1 kg
Manöverdon	0,6 kg	0,6 kg
Batteripakethållare	0,8 kg	0,8 kg
Totalvikt	19,3 kg	19,1 kg

Däck på e-fix-hjul E35

Beteckning	Utförande och typ	Storlek (tum)	Lufttryck i bar och kPa
Schwalbe Downtown	HS 342, Active Line, svart / grå, tråd	22 x 1 3/8 resp 24 x 1 3/8	punkteringssäkra

Däck på e-fix-hjul E36

Beteckning	Utförande och typ	Storlek (tum)	Lufttryck i bar och kPa
Schwalbe Marathon Plus	HS 440, Evolution Line, svart / grå, tråd	24 x 1 3/8	min 6,0 / max 10,0 bar min 600 / max 1000 kPa

(*) Räckvidden varierar beroende på områdets egenskaper och huvudsakliga körförhållanden. Vid optimala körförhållanden (plan yta, nyladdade batteripaket, omgivningstemperatur 20 °C, konstant hastighet m m) kan den angivna räckvidden uppnås. Vid låg temperatur kan intervallet för e-fix vara lägre än i tabellen ovan.

Livslängden för denna produkt uppskattar vi till i genomsnitt fem år, förutsatt att den används för avsett ändamål och samtliga underhålls- och serviceinstruktioner beaktas. Denna livslängd kan överskridas vid omsorgsfull hantering, underhåll, skötsel och användning och den vetenskapliga och tekniska utvecklingen inte sätter nya tekniska gränser. Genom extrem användning och felaktig hantering kan dock livslängden reduceras avsevärt. Den enligt standard erforderliga livslängden utgör dock ingen extra garanti.

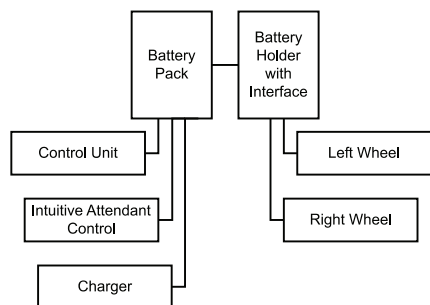
Laddningsaggregat

Tekniska uppgifter och ytterligare hänvisningar angående laddningsproceduren finns i den bruksanvisning, som följer med laddningsaggregatet.

Övrigt

Samtliga delar på din e-fix har korrosionsskydd.

Blockdiagram



CE E-fix och tillhörande off-board-laddare uppfyller tillämpliga kapitel i normen SS-EN 12184 för elektriska rullstolar och ISO 7176-14 för rullstolar och EU-direktivet för medicinprodukter (MDR) 2017/745. E-fix är en medicinprodukt i klass I.

På grund av ständig vidareutveckling förekommer ändringar i teknik och design.

10. Etiketter

På e-fix-komponenterna finns etiketter med olika uppgifter om produkten. Vid fel på din e-fix kan enskilda komponenter inom ramen för Albers bytespool bytas ut hos din fackhandlare. Då behöver din fackhandlare en del uppgifter från etiketterna.

Systemnr. / System No. Produkt / Modell [Product / Model] Betriebsspannung [Nominal Voltage] Motor Nennleistung [Rated Power] Max. Geschwindigkeit [Max. Speed] Nenn-Steigung [Rated Slope] Batterie-Typ [Battery Type]	E35200311 e-fix E35 36 V 2 x 110 W 6 km/h [3,73 mph] 11,3° [20%] Lithium-Ionen	
		2020-02-07
	Alber GmbH Vor dem Weissen Stein 14 D-72461 Albstadt Made in Germany	(01)04046727166397 (11)200207 (21)E35200311

Systemetikett på gränssnittet

Systemetiketten informerar om väsentliga tekniska data för din e-fix och gör det möjligt att vid behov gå tillbaka i systemet. Ange systemnumret vid komponentbyte inom ramen för Albers bytespool. Systemetiketten sitter på gränssnittets framsida.

Systemetikett e-fix E35

Systemnr. / System No. Produkt / Modell [Product / Model] Betriebsspannung [Nominal Voltage] Motor Nennleistung [Rated Power] Max. Geschwindigkeit [Max. Speed] Nenn-Steigung [Rated Slope] Batterie-Typ [Battery Type]	E36200099 e-fix E36 36 V 2 x 150 W 6 km/h [3,73 mph] 8,5° [15%] Lithium-Ionen	
		2020-02-07
	Alber GmbH Vor dem Weissen Stein 14 D-72461 Albstadt Made in Germany	(01)04046727166403 (11)200207 (21)E36200099

Systemetikett e-fix E36

Wartung Maintenance			
am/at:			
durch/by:			
in (PLZ)/in:			
01	nächste	07	
02	next	08	
03	alber	09	
04		10	
05	alber	11	
06		12	
2021	2022	2023	2024

Etikett "Underhåll"

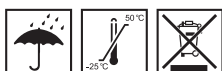
Etiketten ska påminna om när nästa underhåll ska utföras. Den finns på e-fix-hjulets baksida.



Komponentetikett

Etiketten sitter på e-fix-hjulen, manöverdonet, batteripaketets baksida, batteripaketet och på laddningsaggregatet.

Ange alltid komponentnummer (numret mitt på etiketten, se pilen i bilden här bredvid) vid varje komponentbyte inom ramen för Albers bytespool .



Bitte vergessen Sie nicht, die Akku-Packs nach jedem Gebrauch nachzuladen, um deren volle Leistungsfähigkeit zu erhalten.

Please make sure that the battery packs are recharged after each partial discharge i.e. after each use, to maintain their full capacity.

Typ: Lithium-Ionen Akku-Pack 10INMCR19/66-3
Type: Lithium-Ion battery-pack 10INMCR19/66-3

Auslaufsicher / Nonspillable battery

Nennspannung: 36 V
Rated voltage: 36 V

Nennkapazität: 6,0 Ah
Rated capacity: 6,0 Ah

Nennenergie: 216 Wh
Rated energy: 216 Wh

Betriebstemperatur: -25°C ... +50 °C
Operating temperature: -13°F ... 122°F

Ladetemperatur: 0°C ... +40 °C
Charging temperature: 32°F ... 104°F

Kurzschluss vermeiden / Avoid short circuit

Nur Original-Ladegerät gemäß Gebrauchsanweisung verwenden. / Use only the original battery charger provided with the unit, according to the operating instructions.



Beachten Sie die Hinweise zum Laden und zum Transport in der Gebrauchsanweisung.
For charging and transportation, read operating instructions.



Alber GmbH
Vor dem Weißen Stein 21
72461 Albstadt, Germany
Phone: +49 7432 2006-0
Fax: +49 7432 2006-299

Text på batteripaketet

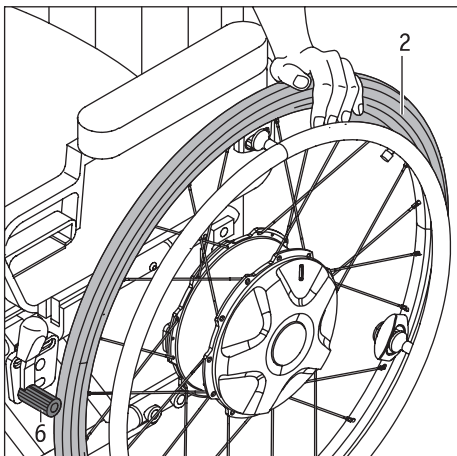
På batteripaketets baksida finns uppgifterna i bilden här bredvid ingraverade, eller påsat- ta i form av en etikett.

11. Meddelanden för produktsäkerhet

Alla komponenter på din e-fix har genomgått talrika funktionskontroller och noggranna prov. Skulle ändå icke förutsebara begränsningar i driften av din e-fix visa sig, finns snabbt motsvarande säkerhetsanvisningar för våra kunder på följande internetsidor:

- Hemsida för firma Alber (tillverkare av e-fix)

Vid eventuellt erforderliga korrekturåtgärder informerar Alber sanitetsfackhandeln, som därefter kontaktar dig.



12. Information vid på-/avstigning

- Stäng av systemet (se kapitel 5.2.2).
- Dra först fast handbromsen [6] innan du stiger av/på rullstolen, så att den inte kan rulla iväg.
- Vid på-/avstigning: Observera anvisningarna i bruksanvisningen till din rullstol eller använd däcken [2] som stöd vid på-/avstigning.

13. Viktig information om flygresor

e-fix, särskilt litium-jon-batterierna som finns i den, uppfyller de gällande normerna, riktlinjerna och lagarna gällande dess tekniska konstruktion. De uppfyller IATA-kraven (International Air Transport Association) för medtagning på flyg. Detta bekräftar vi årligen med vårt transportcertifikat, som utfärdas baserat på de IATA-föreskrifterna gällande farligt gods som ges ut i mitten av december varje år. Det aktuella certifikatet finns tillgängligt på Albers hemsida (<https://www.alber.de/de/hilfe-service/alber-service/reisen-mit-alber-produkten/>) för nedladdning. Om så önskas kan vi även skicka det till dig.

Kontakta därför researrangören eller flygbolaget redan vid planeringen av en resa gällande medtagning av e-fix på alla flyg som ni har bokat. Slutligen är det piloten som avgör om e-fix får tas med ombord eller om den ska avvisas. Detta beslut kan varken Alber GmbH eller din sjukvårdshandel påverka.



Beakta även de gällande bestämmelserna för transport av litium-jon-batterier i länderna som du ska besöka.

14. Användning av rullstolen som fordonssäte

e-fix är en extra drivanordning som kan monteras på flera olika rullstolsmodeller.

e-fix har framgångsrikt genomgått krocktester tillsammans med flera olika rullstolstyper enligt ISO 7176-19 vid medtagning i ett fordon (buss, van,...). Dessa tester visar att e-fix inte utgör någon fara för passagerarna i fordonet vid en olycka.

I dessa exemplariska tester, i kombination med viktiga säkerhetsutrustningar som t.ex. nackstöd och säkerhetsbälten, visade det sig även att e-fix inte utgör någon fara för rullstolsföraren.

För att få ta med e-fix med rullstolen i ett fordon måste kraven i ISO 7176-19 vara uppfyllda för att fungera som ett bilsäte. En rullstol som uppfyller kraven i ISO 7176-19 har markerade öglor, så kallade transportöglor, som i kombination med lämpliga fasthållningsanordningar kan användas för att säkra rullstolen. Vid frågor, kontakta din återförsäljare eller tillverkaren av rullstolen.

På grund av de flera faktorerna och förutsättningarna som kan påverka säkerheten vid transport av en rullstol med monterad e-fix, bestämmer alltid fordonsföraren och rullstolsföraren tillsammans om det är säkert. Vid osäkerhet bör även återförsäljaren och/eller tillverkaren av rullstolen frågas om råd.

Om det fortfarande känns osäkert, rekommenderar vi att transporten av rullstolsföraren sker i ett bilsäte.

Vid för stark fastspänning i fordonets system blir krafterna stora, särskilt i dynamiska kurvor som summerar viktstyrkan av rullstolen och rullstolsföraren. Detta kan över en längre tid leda till skador på Albers extra drivanordning, särskilt insticksaxeln. Dessa skador täcks inte av garantiätaganden eller garantin.



Om rullstolen används som fordonssäte med en monterad e-fix, måste batteripaketet tas bort och förvaras på en säker plats.

15. Viktig juridisk information till användaren av denna produkt

Olycksfall som inträffar på grund av felaktig funktion hos produkten och som leder till allvarliga personskador ska rapporteras till tillverkar-
ren och ansvarig myndighet i det EU-land som användaren är bosatt i.

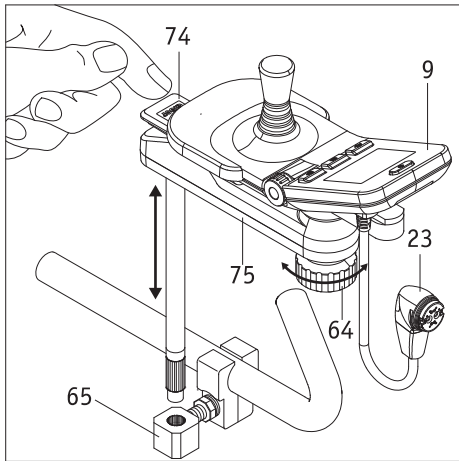
I Förbundsrepubliken Tyskland är det

- Alber GmbH (adress finns på baksidan av denna bruksanvisning)
- Bundesinstitut für Arzneimittel und Medizinprodukte (BfArM) = tyska förbundsinstitutet för läkemedel och medicinprodukter,
Kurt-Georg-Kiesinger-Allee 3
53175 Bonn
www.bfarm.de

I EU-medlemsländerna kan du få information från

- Alber fabriksförsäljning (adress finns på baksidan av denna bruksanvisning)
- myndighet som ansvarar för olycksfall med medicinprodukter i ditt land

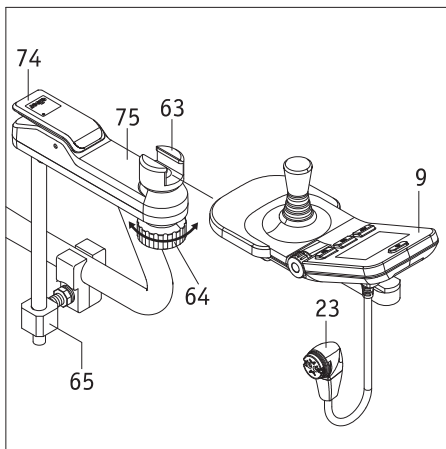
En översikt över ansvariga myndigheter finns på internet på adressen <http://ec.europa.eu/growth/sectors/medical-devices/contacts/>



Bilaga A - Svängarm för manöverdonet

För att underlätta framkörningen till bordskanten rekommenderar vi montering av en svängarm (extrautrustning). Då kan manöverdonet svängas om från sin ursprungliga position.

- Tryck på kapseln [74], och sväng om manöverdonet [9] helt i sidled.
- För återställning svängs manöverdonet [9] tillbaka till sitt ursprungsläge; därvid lyfts kapseln [74] upp, och svängmekanismen låses automatiskt.
- Genom att lossa klämspaken [64] kan manöverdonet vid behov också förskjutas något i längsriktning inom förskjutningsdelen [29].
- När det bästa läget är inställt, måste manöverdonet låsas fast genom att dra åt klämspaken [64] i förskjutningsdelen [63].
- Om svängarmen [75] måste tas av tillsammans med manöverdonet [9], behöver den endast lyftas ut ur hållaren [65]. Men glöm inte att först dra ut manöverdonets stickpropp [23] ur batteripaketet (se kapitel 4.2).



Demontering av manöverdonet från svängarmen

- Sväng om manöverdonet [9] i sidled. Men glöm inte att först dra ut manöverdonets stickpropp [23] ur batteripaketet (se kapitel 4.2).
- Lossa klämspaken [64], och skjut ut manöverdonet [9] ur förskjutningsdelen [63].

Påsättning av manöverdonet på svängarmen

- Skjut in manöverdonet [9] i förskjutningsdelen [63], och lås fast det genom att dra åt klämspaken [64].
- Sätt in manöverdonets stickpropp [23] i batteripaketet (se kapitel 5.1).



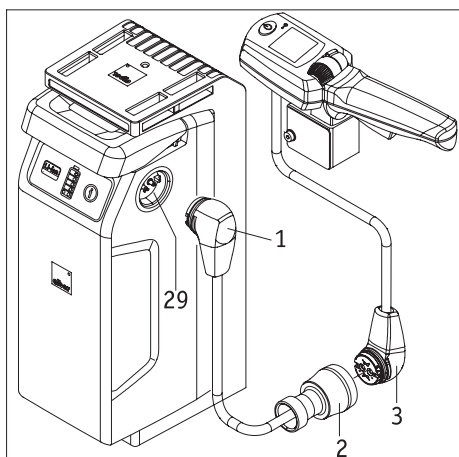
Var uppmärksam på, att alla delar är rena och utan metallpartiklar, innan stickproppen [23] sätts in i bussningen [29] på batteripaketet. Om det finns metallpartiklar, måste de torkas bort med en ren, torr trasa!



Manöverdonets stickpropp [23] är magnetisk. Undvik därför all kontakt av stickproppen med medicinska implantat, elektroniska datamedier, EC-kort eller liknande.



Svängarmen kan monteras på nästan alla rullstolsmodeller. Närmare information erhåller du hos din fackhandlare.

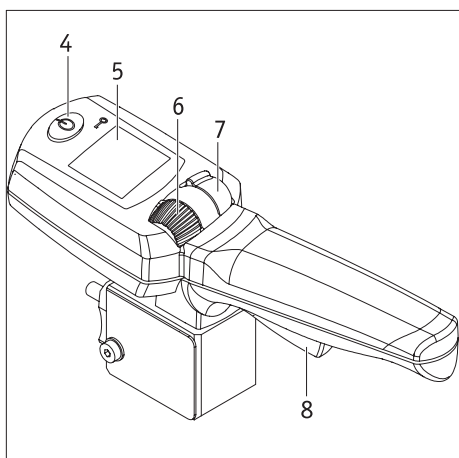


Bilaga B - Intuitiv styrning för följeslagare

Den intuitiva styrningen för följeslagare (i fortsättningen kallad styrning för följeslagare) övertar hela styrningen av e-fix och får uteslutande användas av personer, som följer med patienten i rullstolen. Patienten i rullstolen får absolut inte själv använda denna styrning för följeslagare. De enskilda komponenterna monteras av firma Alber eller en auktoriserad fackhandlare.

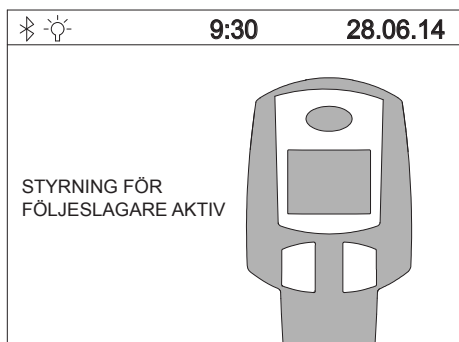
1. Anslutning av styrningen för följeslagare

- Stäng av patientens manöverdon (se kapitel 5.2.2).
- Sätt in stickproppen [3] från den intuitiva styrningen för följeslagare i bussningen på adapterkabeln [2].
- Om detta ännu inte är gjort: Sätt in adapterkabelns stickpropp [1] i en av bussningarna [29] på batteripaketet.
- Nu är styrningen för följeslagare ansluten till din e-fix.



2. Idrifttagning av styrningen för följeslagare

- Koppla in din e-fix, och vänta tills startfönstret visas i bildskärmen.
- **Var under inkopplingen uppmärksam på, att du inte rör vid styrningen för följeslagare, manöverdonets körspak eller dess enskilda manöverelement. Om det sker, utgår ett felmeddelande.**
- Tryck på knapp [4] på styrningen för följeslagare. Då kopplas systemet in, och följande driftuppgifter visas:
 - I displayen på patientens manöverdon:
Texten "Styrning för följeslagare aktiv" med en symbol på styrningen för följeslagare (se bilden).
 - I displayen [5] på manöverdonet för följeslagare:
Batterisymbol (uppgift om batteripaketets kapacitet), till höger därom den aktuella inställda färdriktningen (pilsymbol) - se bilder nere till vänster.
- Nu är styrningen för följeslagare aktiv och manöverdonet avaktiverat. Därmed kan rullstolen endast förflyttas av en medföljande person.

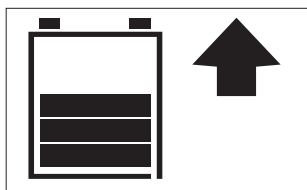


3. Körning med en styrning för följeslagare

- Bestäm den önskade färdriktningen genom att trycka omkopplaren [7] framåt (framåtkörning) eller bakåt (bakåtkörning). Den valda färdriktningen visas i displayen med en pilsymbol.
- Välj med hjälp av inställningshjulet [6] den önskade, maximala ändhastigheten. Vid inställningen visas detta en kort tid i procent nedanför batterisymbolen.
- Dra åt körspaken [8] - färden kan börja.

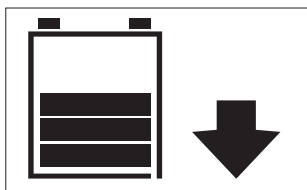


Den högsta möjliga ändhastigheten kan sparas i ditt e-fix-program. Var god kontakta din återförsäljare om det.

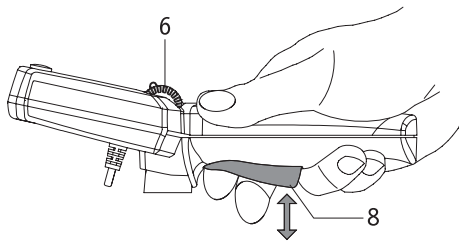


4. Avstängning av av styrningen för följeslagare

Tryck på knapp [4] på styrningen för följeslagare, om du vill stänga av den. Om manöverdonet fortfarande är inkopplat, övertar det genast styrningen av din e-fix. Den kompletta avstängningen av din e-fix måste utföras med manöverdonet (se kapitel 5.2.2).



Om e-fix stängs av med manöverdonet, när styrningen för följeslagare fortfarande är aktiverad, aktiveras styrningen för följeslagare automatiskt också vid nästa inkoppling.

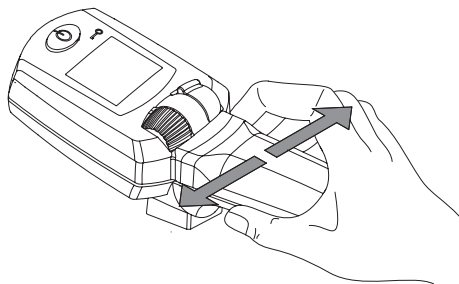


5. Information om körningen

Körspaken [8] kan jämföras med gaspedalen på en personbil.

I utgångsläge står e-fix stilla. Körningen börjar, när körspaken [8] dras åt, varvid hastigheten ökar ju mera körspaken dras åt. Den högsta möjliga hastigheten väljs med inställningshjulet [5] och är vid framåtkörning högst 6 km/h och vid bakåtkörning högst 4,2 km/h.

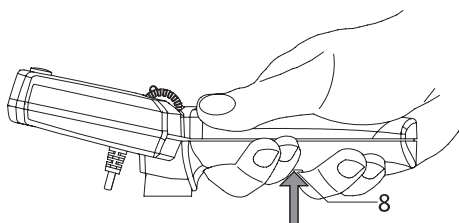
Om du finner dessa hastigheter för höga, kan din fackhandlare omprogrammera den maximala hastigheten för din e-fix.



Elektroniken i handtaget registrerar rullstolsförarens samtliga manuella rörelser. Ett lätt tryck av spaken åt vänster resp åt höger omvandlas till en körorder för e-fix-hjul, så att man kan köra igenom kurvor utan större kraftansträngning.

Det är inte tillåtet att tippa resp lyfta upp rullstolen med styrningen för följeslagare eller extrahandtaget (finns som tillbehör).

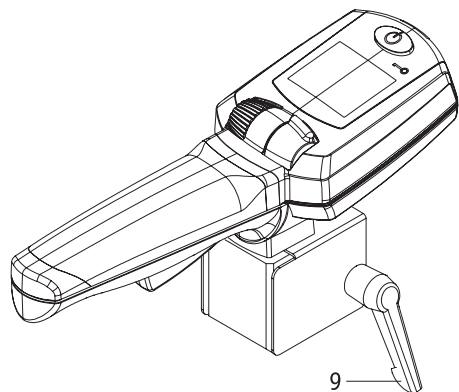
Rullstolstillverkarens anvisningar för tippning resp lyft av rullstolen måste beaktas.



6. Information om panikkoppling

Dra hårt i körspaken [8] utöver det normalt kännbara anslaget, om en farlig situation kräver ett omedelbart stillestånd av e-fix. Då utlöses en omedelbar tvångsavstängning av din e-fix, och en akustisk varningssignal hörs.

När du släpper körspaken [8], kan din e-fix omgående köra vidare.



7. Demontering av styrningen för följeslagare från rullstolen

- Stäng av e-fix med manöverdonet (se kapitel 5.2.2).
- Dra ut stickproppen [3] från styrningen för följeslagare ur bussningen på adapterkabeln [2].
- Lossa låsspaken [9] (vrid flera gånger!) och dra bort styrningen för följeslagare ur hållaren på rullstolen.



Varning

Ett lätt tryck från sidan mot handtaget på den intuitiva styrningen för följeslagare räcker för att svänga om rullstolen i sidled. Det räcker också med en lätt beröring av körspaken för att aktivera den. Därför måste styrningen för följeslagare alltid stängas av, när den inte behövs. Därmed förhindrar man, att rullstolen kommer i rörelse av misstag.

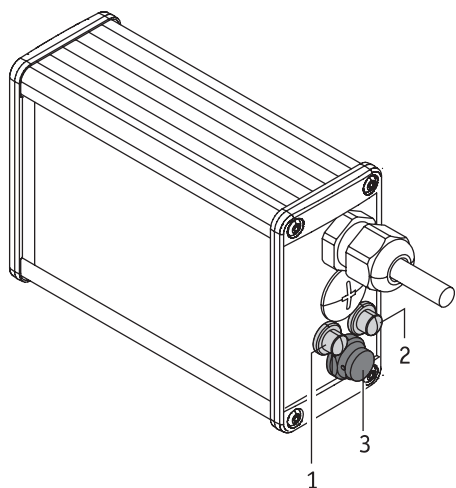
Häng inte upp till exempel väskor, kassar eller andra föremål på styrningen för följeslagare under körningen. Sådana föremål kan aktivera körspaken resp sensorer, så att rullstolen kommer i rörelse av misstag.



Var uppmärksam på, att båda delar är rena och utan metallpartiklar, innan stickproppen [3] sätts in i bussningen [2]. Om det finns metallpartiklar, måste de torkas bort med en ren, torr trasa!



Stickproppen [3] på styrningen för följeslagare är magnetisk. Undvik därför all kontakt av stickproppen med medicinska implantat, elektroniska datamedier, EC-kort eller liknande.



Bilaga C - Opti-box

[1] Anslutning av hastighets-stopp-gränslägesbrytare

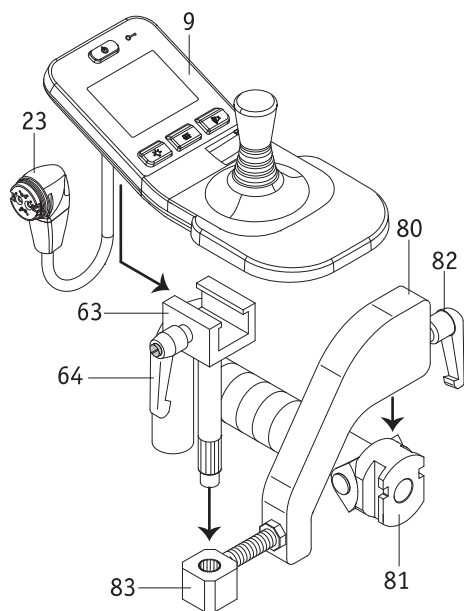
En hastighets-stopp-gränslägesbrytare ger möjlighet till reglering av hastigheten motsvarande omkopplarens inställning. På rullstolar med uppresnings- och liftfunktion kan till exempel hastigheten för båda positioner reduceras, eller körningen blockeras. När hastighets-stopp-gränslägesbrytaren används för första gången, reduceras hastigheten till 50 % av maxhastigheten. När brytaren är stängd, fortsätter e-fix att köra med maximal hastighet. Fackhandlaren kan förändra den reducerade hastigheten.

[2] Anslutning för en extern TILL-FRÅN-tryckknapp

En möjlighet att koppla in resp stänga av e-fix med en extern tryckknapp.

[3] Stickpropp för anslutning av externa styrningar

Den är avsedd för kommunikation mellan en e-fix och externa styrningar.



Bilaga D - Manöverdon för följeslagare

E-fix kan manövreras såväl av patienten i rullstolen som av följeslagaren. Därtill behövs endast, att ett manöverdon monterats på den på rullstolshandtaget monterade hållaren, vilken inte ingår i standardleveransen, men som när som helst kan monterats av fackhandlaren i efterhand.

Om en följeslagare ska styra e-fix, gör man enligt följande:

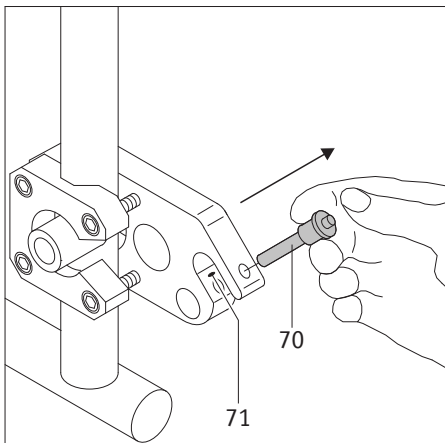
- Stäng av e-fix.
- Ta loss manöverdonet (se kapitel 5.1).
- Skjut in fästvinkeln [80] i den på rullstolshandtaget monterade hållaren [81].
- Fixera fästvinkeln [80] med hjälp av klämspaken [82] i hållaren [81].
- Skjut in förskjutningsdelen [63] i hållaren [83].
- Skjut in manöverdonet [9] i förskjutningsdelen [63], och lås fast det med klämspaken [64].
- Anslut manöverdonet [9] till batteripaketet (se kapitel 5.1).
- Om manöverdonet åter ska användas direkt av patienten i rullstolen, demonteras det i omvänd ordning.



Var uppmärksam på, att alla delar är rena och utan metallpartiklar, innan stickproppen [23] sätts in i bussningen [29] på batteripaketet. Om det finns metallpartiklar, måste de torkas bort med en ren, torr trasa!



Manöverdonets stickpropp [23] är magnetisk. Undvik därför all kontakt av stickproppen med medicinska implantat, elektroniska datamedier, EC-kort eller liknande.



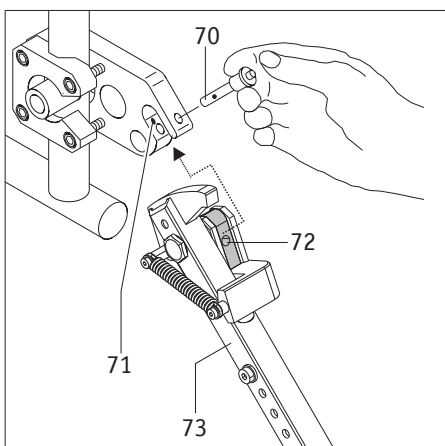
Bilaga E - tippstöd

Eftersom din rullstol kanske redan är utrustad med tippskydd, erbjuder Alber tippskydd endast som tillbehör. Vid användning av rullstolstippskydd i originalutförande gäller tillverkarens anvisningar och säkerhetsinstruktioner.

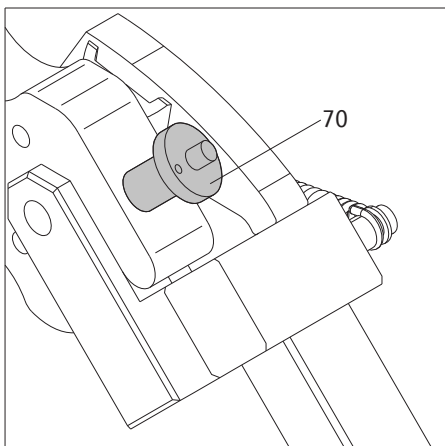
Vid användning av Albers tippskydd behöver ytterligare två fästordningar monteras på rullstolen för fästsättning av tippskydden. Nedanstående anvisningar och säkerhetsinstruktioner gäller.

Montering och demontering av Albers tippskydd

- Stäng av e-fix-hjulen, innan tippskydden monteras.
- Ta bort säkerhetssprinten [70] ur fästklykan på hållaren [71] genom att med tummen trycka på sprinten och samtidigt dra ut den med pek- och långfingret.

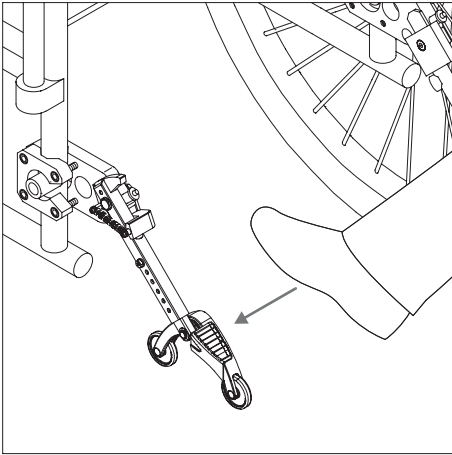


- Skjut in klämanordningen på tippskyddet [72] i fästklykan på hållaren [16].
- Lås fästklykan på hållaren [71] med säkerhetssprinten [70]. Tryck med tummen på sprinten, och skjut därefter in den helt i hållaren ända till anslaget.



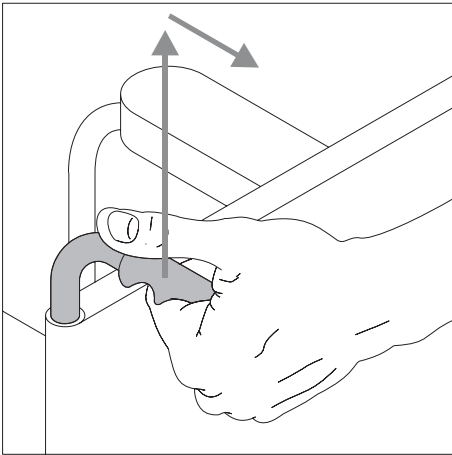
- Kontrollera, att säkerhetssprinten [70] sitter ordentligt i hållarens fästklyka [71]. Den får inte kunna tas bort utan att man trycker på spärren.
- Montera det andra tippskyddet.

Tippskydden demonteras på samma sätt fastän i omvänd ordning.

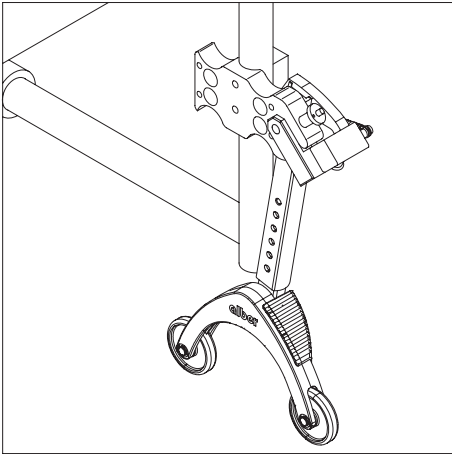


Användning av Albers tippskydd

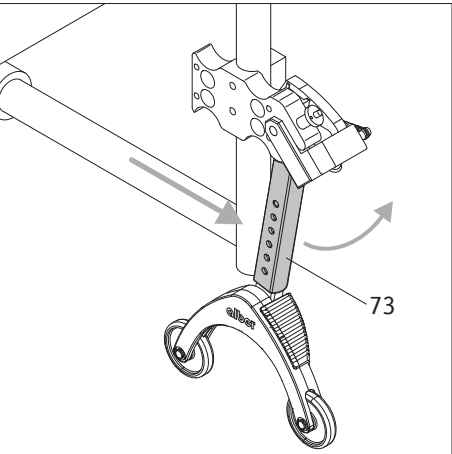
- Tryck som bilden visar med foten mot ett tippskydd.



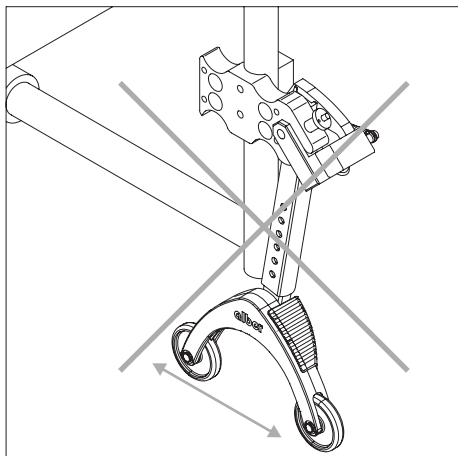
- Håll samtidigt fast rullstolen i handtagen, och dra den lite uppåt och bakåt, tills rullstolen har lyfts och tippskydden hamnar i ett stadigt läge.



- Nu kan du montera eller demontera ett hjul. E-fix-hjulen måste först stängas av, innan de får sättas på eller tas av.
- Upprepa samma procedur med det andra tippskyddet på rullstolens andra sida.



- När hjulen är monterade, kan tippskydden ställas tillbaka till ursprungligt läge. Skjut då rullstolen framåt och på samma gång fäststängan [73] bakåt med foten.



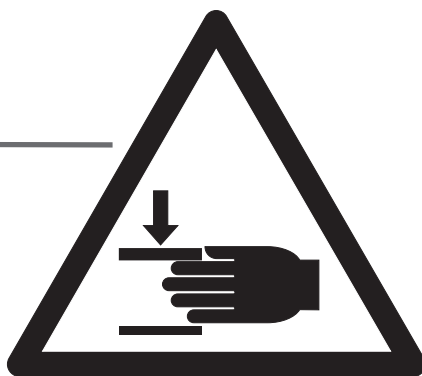
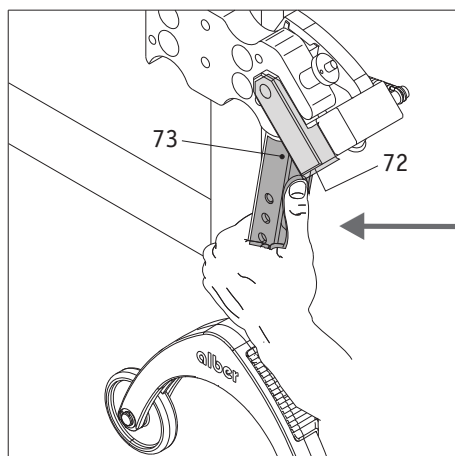
Viktiga användnings- och säkerhetsinstruktioner



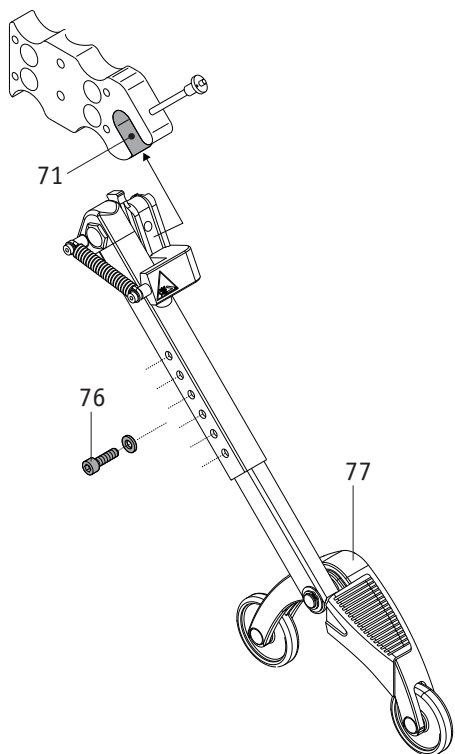
Det är inte tillåtet att palla upp rullstolen, när en person sitter i den!



Tippskydd är inga transportvalsar!
Flytta inte rullstolen, när den är uppallad!



Var försiktig, när tippskydden justeras resp fälls in eller ut, framför allt vid inställning eller manövrering för hand. På grund av den erforderliga höga fjäderkraften finns risk för fastklämning mellan fäststängan [73] och klämanordningen [72].



Viktiga anvisningar



Varje ändring och monteringsarbeten på tippstöden, t.ex. vid inställning av avstånd till golvet, får endast utföras av en utbildad återförsäljare eller en distriktchef från Alber.



Säkerhetsskruven för insticksdelen (se [76] i bilden bredvid) måste dras fast med 5 Nm. Låt din återförsäljare utföra detta arbete.



Max. tillåtna belastning för parvis monterade tippstöd är 210 kg. Det är inte tillåtet att bara använda ett tippstöd.



Kontrollera regelbundet att tippstöden sitter fast i hållarens fästklyka [71]. Kontrollera att stödvinkeln [77] fortfarande kan röras fritt. Om något skruvförband sitter löst eller till och med har lossnat helt eller om en stödvinkeln inte kan röras fritt, bör en auktoriserad återförsäljare åtgärda detta.

Ihre Alber-Vertretung / Your Alber representative / Votre représentation Alber /
Vostra rappresentanza Alber / Su representación Alber / Din Alber representant /
Din Alber-agenturene / Uw distributeur Alber / Deres Alber-repræsentation



Alber GmbH

Vor dem Weißen Stein 14
72461 Albstadt-Tailfingen

Telefon +49 (0)7432 2006-0

Telefax +49 (0)7432 2006-299

info@alber.de

www.alber.de